

PE6



AVENTICS™

AVENTICS Drucksensoren der
Serie PE6


EMERSON™

Serie PE6

Die AVENTICS Serie PE6 besteht aus elektronischen Drucksensoren, die elektronische Präzision und vielseitige Funktion mit idealer Benutzerfreundlichkeit vereinen.

- Zwei Gehäuseoptionen lieferbar (vertikal und horizontal)
- Elektronischer Sensor mit hoher Schaltgenauigkeit
- Zwei Schaltausgänge, 2 x PNP-Schließer
- Drucksensor mit fester oder einstellbarer Hysterese
- Flexible Montage mittels zusätzlichem Zubehör



Produktübersicht

	Seite
Elektrische Drucksensoren	
Drucksensor, Serie PE6.....	4
Elektrisches Zubehör	
Rundsteckverbinder, Serie CON-RD, offene Kabelenden, gerade, 4-polig.....	7
Rundsteckverbinder, Serie CON-RD.....	9
Accessori meccanici	
Teilesatz, Serie PE6.....	11

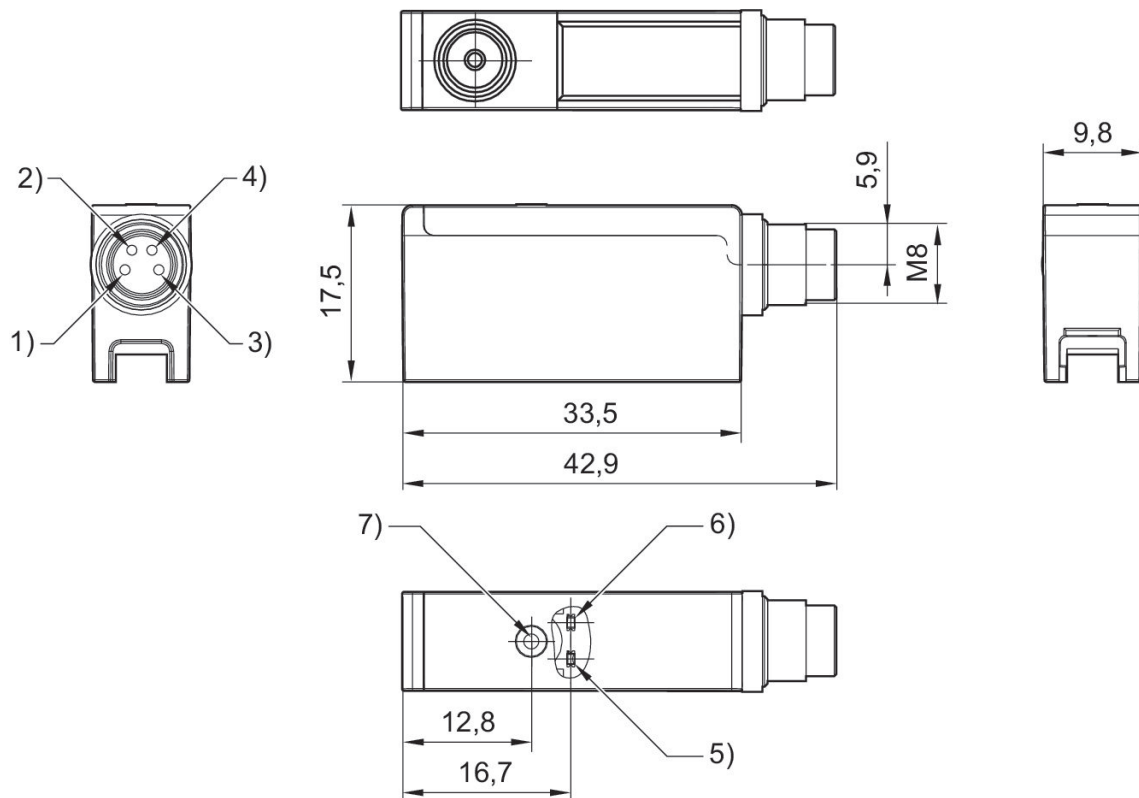
Drucksensor, Serie PE6

Elektrischer Anschluss 2, Typ: Stecker
 Elektrischer Anschluss 2, Gewindegröße: M8x1
 Typ Druckluftanschluss: Flansch mit O-Ring
 Elektrischer Anschluss 2, Anzahl Pole: 4-polig



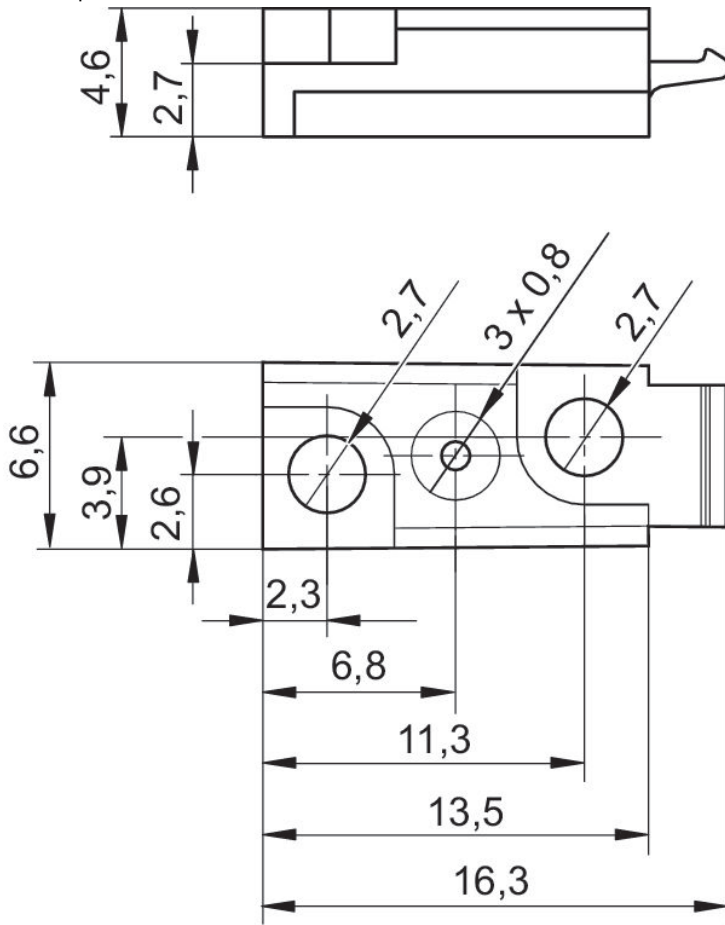
Gewinde-anschluss	Schalt- druck min. [bar]	Schalt- druck max. [bar]	Überdruck- sicherheit	Ausgangssi- gnal digital	Hysterese	Einbaulage	Materialnummer
Ø 1,2x1	-1	0	5 bar	2 x PNP	2% vom Endwert, fest	L (waagrecht)	R412007880
Ø 1,2x1	-1	0	5 bar	2 x PNP	einstellbar	L (waagrecht)	R412007881
Ø 1,2x1	-1	0	5 bar	2 x PNP	2% vom Endwert, fest	S (senkrecht)	R412007882
Ø 1,2x1	0	10	15 bar	2 x PNP	2% vom Endwert, fest	L (waagrecht)	R412007884
Ø 1,2x1	0	10	15 bar	2 x PNP	einstellbar	L (waagrecht)	R412007885
Ø 1,2x1	0	10	15 bar	2 x PNP	2% vom Endwert, fest	S (senkrecht)	R412007886
Ø 1,2x1	0	10	15 bar	2 x PNP	einstellbar	S (senkrecht)	R412007887

PE6...-L

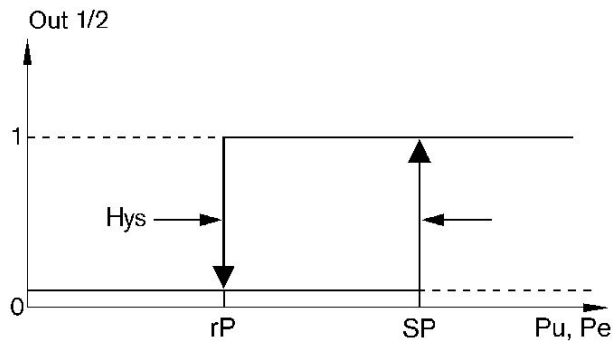


- 1) +UB
- 2) Schaltausgang 2
- 3) GND
- 4) Schaltausgang 1
- 5) LED für Schaltausgang 2
- 6) LED für Schaltausgang 1
- 7) Einstellknopf

Flanschplatte

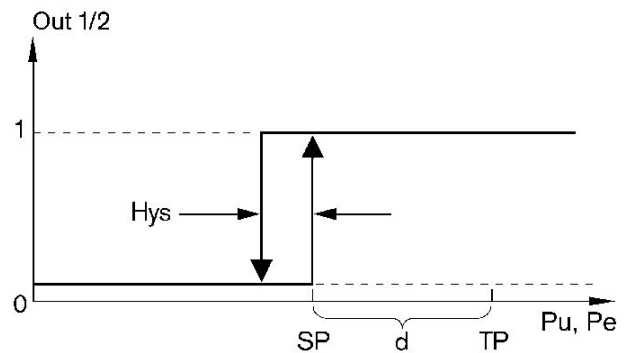


Schaltfunktion (einstellbare Hysterese)



SP = Einschaltpunkt, rP = Rückschaltpunkt
OUT: Schaltausgang
Pu = Druck < 0 - Vakuumsensor Pe = Druck > 0 - Drucksensor

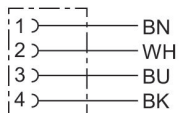
Schaltfunktion (feste Hysterese)



Vakuumsensor: d=20%
Drucksensor: d=5%
SP = Einschaltpunkt, TP = Teach-Punkt
OUT: Schaltausgang
Pu = Druck < 0 - Vakuumsensor Pe = Druck > 0 - Drucksensor

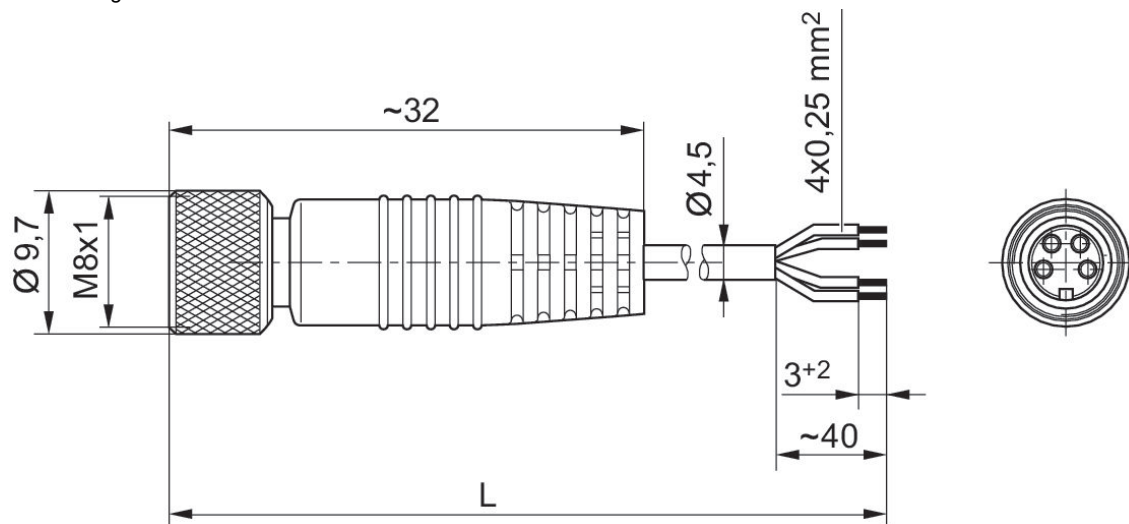
Rundsteckverbinder, Serie CON-RD, offene Kabelenden, gerade, 4-polig

Elektrischer Anschluss 1, Typ: Buchse
 Elektrischer Anschluss 1, Gewindegröße: M8x1
 Elektrischer Anschluss 1, Anzahl Pole: 4-polig



Be-triebs-span-nung	Strom [A]	Schir-mung	Elektri-scher An-schluss 1, Typ	Elektri-scher An-schluss 1, Ge-win-de-grö-ße	Elektri-scher An-schluss 1, Co-dierung	Elektri-scher An-schluss 2, Typ	Kabel-länge [m]	Kabel-Ø [mm]	Leiter-quer-schnitt [mm²]	Umge-bungs-tem-pe-ratur min. [°C]	Umge-bungs-tem-pe-ratur max. [°C]	Materialnummer
48 V AC/DC	4	unge-schirmt	Buchse	M8x1	A-codiert	offene Kabelen-den	3	4.5	0.25	-40	85	1834484144
48 V AC/DC	4	unge-schirmt	Buchse	M8x1	A-codiert	offene Kabelen-den	5	4.5	0.25	-40	85	1834484146

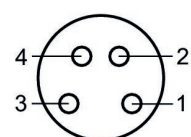
Abmessungen



L = Länge

1834484144, 1834484146

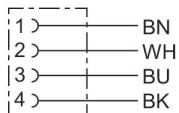
Polbild Buchse



(1) BN=braun (2) WH=weiß (3) BU=blau (4) BK=Schwarz

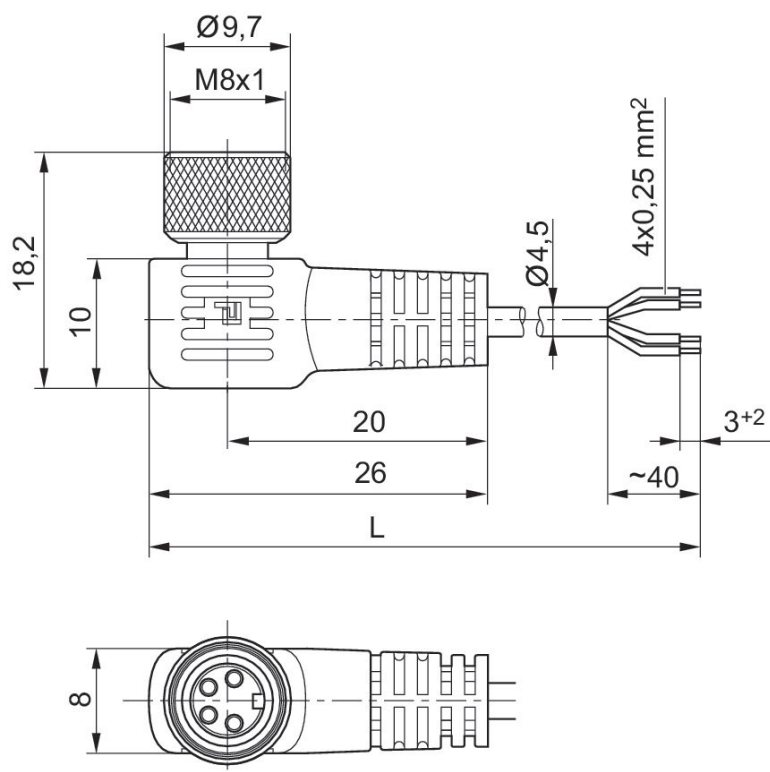
Rundsteckverbinder, Serie CON-RD

Elektrischer Anschluss 1, Typ: Buchse
 Elektrischer Anschluss 1, Gewindegröße: M8x1
 Elektrischer Anschluss 1, Anzahl Pole: 4-polig



Be- triebs- span- nung	Strom [A]	Schir- mung	Elektri- scher An- schluss 1, Typ	Elektri- scher An- schluss 1, Ge- winde- größe	Elektri- scher An- schluss 1, Co- dierung	Elektri- scher An- schluss 2, Typ	Kabel- länge [m]	Kabel-Ø [mm]	Leiter- quer- schnitt [mm²]	Umge- bungs- tempe- ratur min. [°C]	Umge- bungs- tempe- ratur max. [°C]	Materialnummer
48 V AC/ DC	4	unge- schirmt	Buchse	M8x1	A-codiert	offene Kabelen- den	3	4.5	0.25	-25	85	1834484145
48 V AC/ DC	4	unge- schirmt	Buchse	M8x1	A-codiert	offene Kabelen- den	5	4.5	0.25	-25	85	1834484147

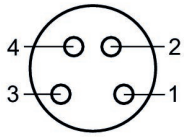
Abmessungen in mm



L = Länge

1834484145, 1834484147

Polbild Buchse

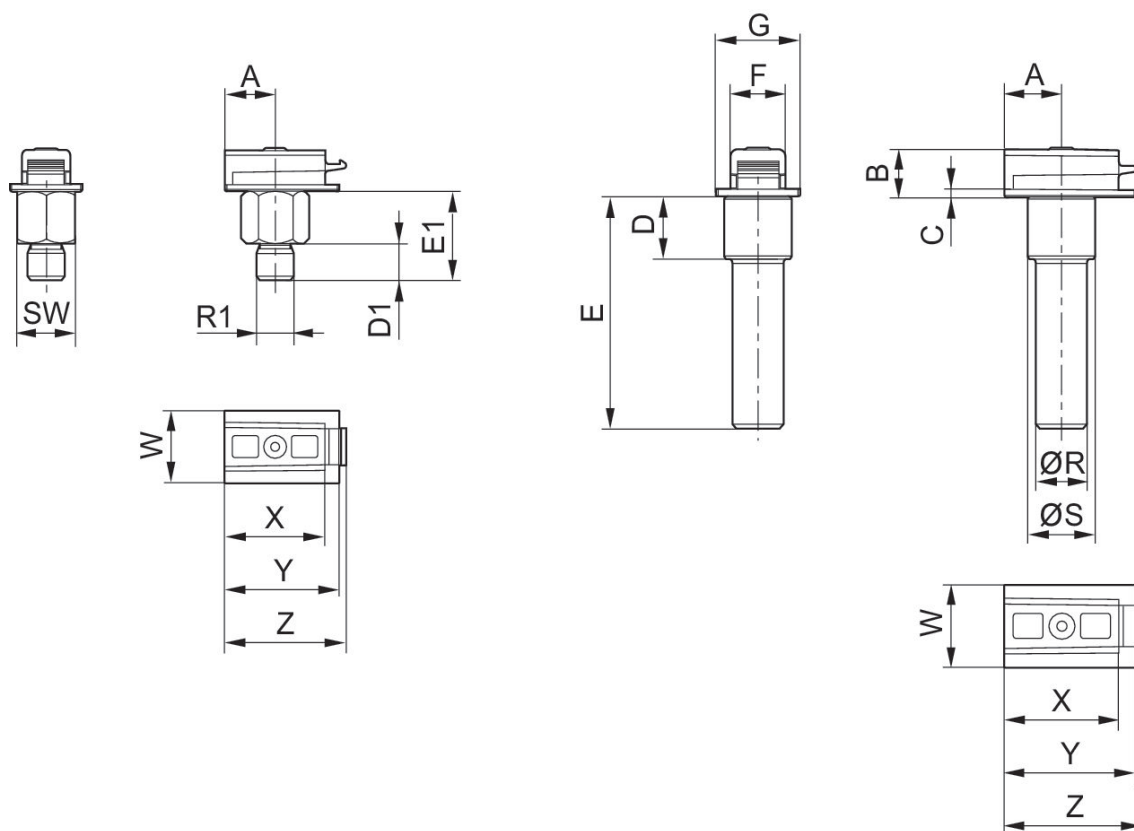


(1) BN=braun (2) WH=weiß (3) BU=blau (4) BK=Schwarz

Teilesatz, Serie PE6



Gewicht [kg]	Materialnummer
0.0033	R412007888



Materialnummer	A	B	C	D	D1	E	E1	F	G	SW
R412007888	6,8	5,6	1	7,3	5	27,3	12	6,6	9,8	8





Materialnummer	Ø R	R1	Ø S	W	X	Y	Z
R412007888	6	M5	8	9,8	13,5	15,4	16,2

Werkstoffe: Flansch: Polycarbonat, Rohr: Polyoxymethylen, Gewinde M5: Aluminium, O-Ring: Acrylnitril-Butadien-Kautschuk

Efficient pneumatic solutions, our program:
cylinders and drives, valves and valve systems,
air supply management, proportional pressure
control valves



Visit us: www.Emerson.com/aventics
Your local contact: Emerson.com/contactus

-  Emerson.com
-  Facebook.com/EmersonAutomationSolutions
-  LinkedIn.com/company/Emerson-Automation-Solutions
-  Twitter.com/EMR_Automation



The Emerson logo is a trademark and service mark of Emerson Electric Co. AVENTICS is a registered trademark of one of the Emerson family of companies. All other trademarks are the property of their respective owners. © 2020 Emerson Electric Co. All rights reserved.



CONSIDER IT SOLVED™