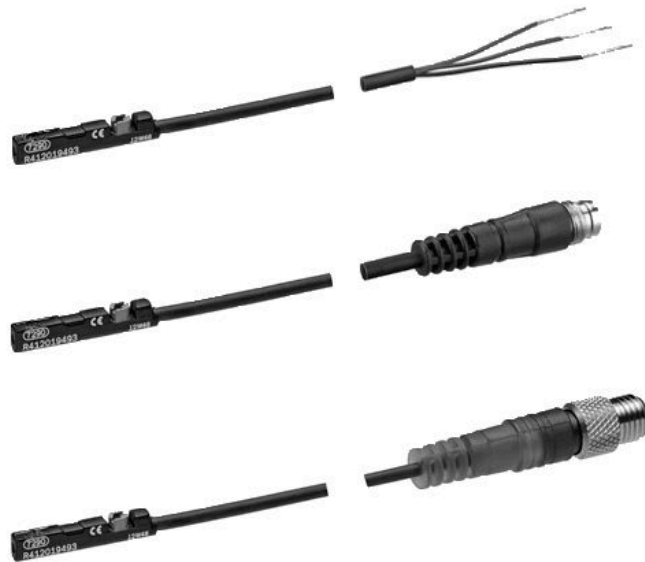


# ST4-2P



AVENTICS™

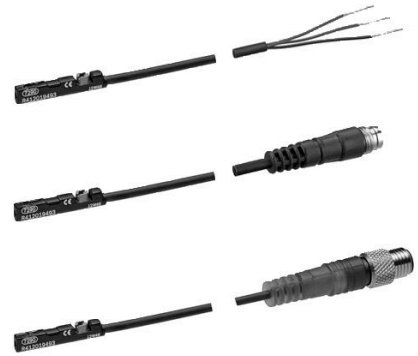
AVENTICS ST4 系列磁性接近传感器



## 传感器, 系列 ST4-2P

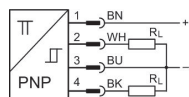
安沃驰 ST4-2P 系列传感器可以只使用 4 mm C-槽中的一个传感器就可以测量 50 mm 范围内任意两个开关点。因此, 无需安装第二个传感器, 使得整个过程简单、快速且更精确。组装和布线工作量也减半。提供串行接口进行诊断和配置。

- 一个传感器有两个开关点
- 两种开关量输出, 2x PNP 形成触点
- 仅分配了一个 C 型槽
- IO-Link
- 装配和接线事半功倍
- 直观、准确的开关点编程

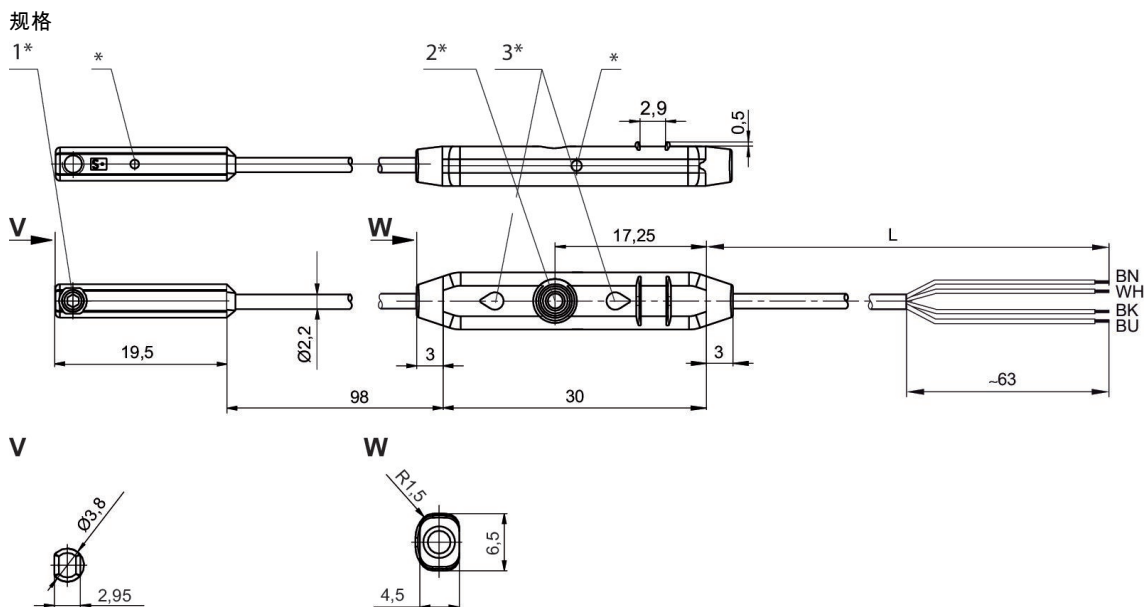


传感器, 系列 ST4-2P

PRA  
SSI  
RTC  
GPC  
MSC  
MSN  
RCM  
CVI  
线芯外露部分镀锡  
RoHS



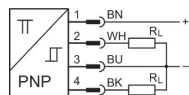
直接安装 用于系列	连接方式型	电缆长度 L [m]	换向电流(开 关电流), 直 流电, 最大值. [A]	最小工作 电压 DC [V DC]	最大工作 电压 DC [V DC]	结构	物料号
PRA, SSI, RTC, GPC, MSC, MSN, RCM, CVI	电子 PNP	2	0.15	12	30	短路保护, 反极 性保护	R412010139



1\* = 紧固螺栓 2\* = 示教按键 3\* = LED 灯  
L = 电缆长度  
(2) WH=白色  
\* 开关点

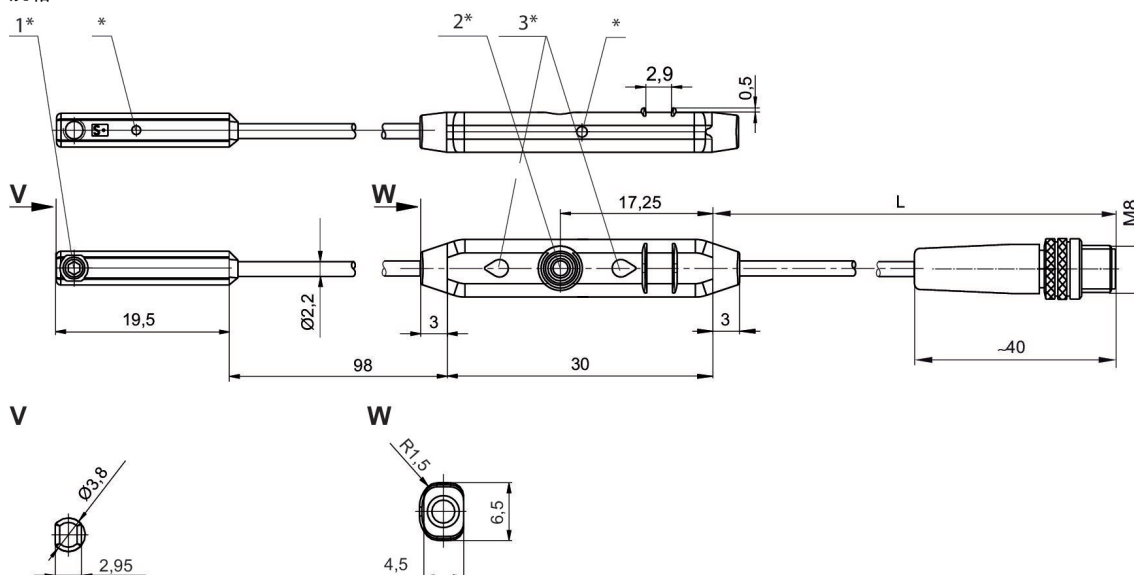
传感器, 系列 ST4-2P

PRA  
SSI  
RTC  
GPC  
MSC  
MSN  
RCM  
CVI  
多芯插头  
M8x1  
RoHS



直接安装用于系列	连接方式型	电缆长度 L [m]	最小工作电压 DC [V DC]	最大工作电压 DC [V DC]	结构	物料号
PRA, SSI, RTC, GPC, MSC, MSN, RCM, CVI	电子 PNP	0.3	12	30	短路保护, 反极性保护	R412010140

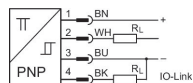
规格



1\* = 紧固螺栓 2\* = 示教按键 3\* = LED 灯  
L = 电缆长度  
\* 开关点

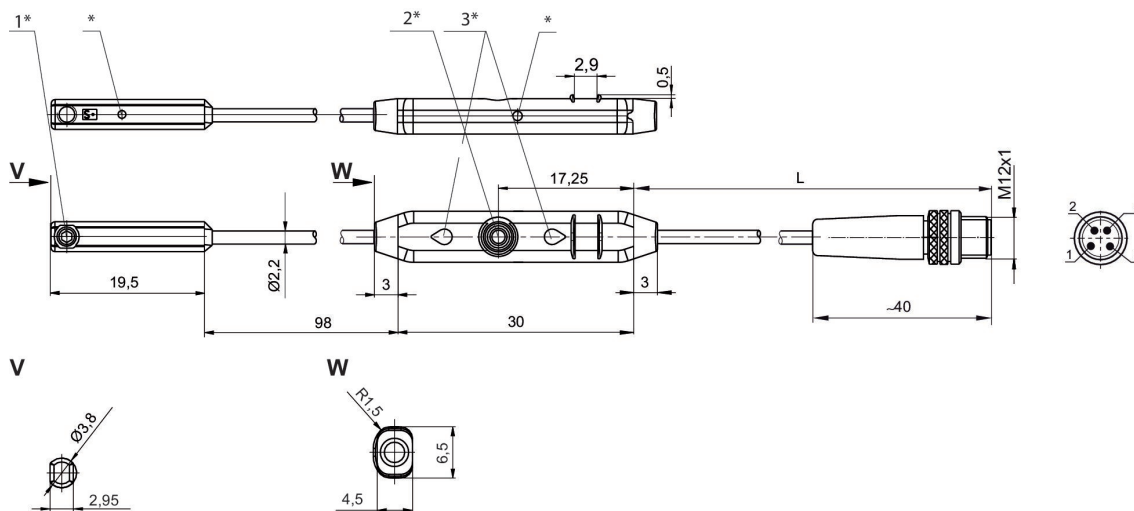
传感器, 系列 ST4-2P

PRA  
SSI  
RTC  
GPC  
MSC  
MSN  
RCM  
CVI  
多芯插头  
M12x1  
RoHS



直接安装用于系列	连接方式型	电缆长度 L [m]	最小工作电压 DC [V DC]	最大工作电压 DC [V DC]	结构	物料号
PRA, SSI, RTC, GPC, MSC, MSN, RCM, CVI	电子 PNP	0.3	12	30	金属线断裂保护, 防短路能力, 反向极性保护, 通电脉冲抑制	R412023459

规格



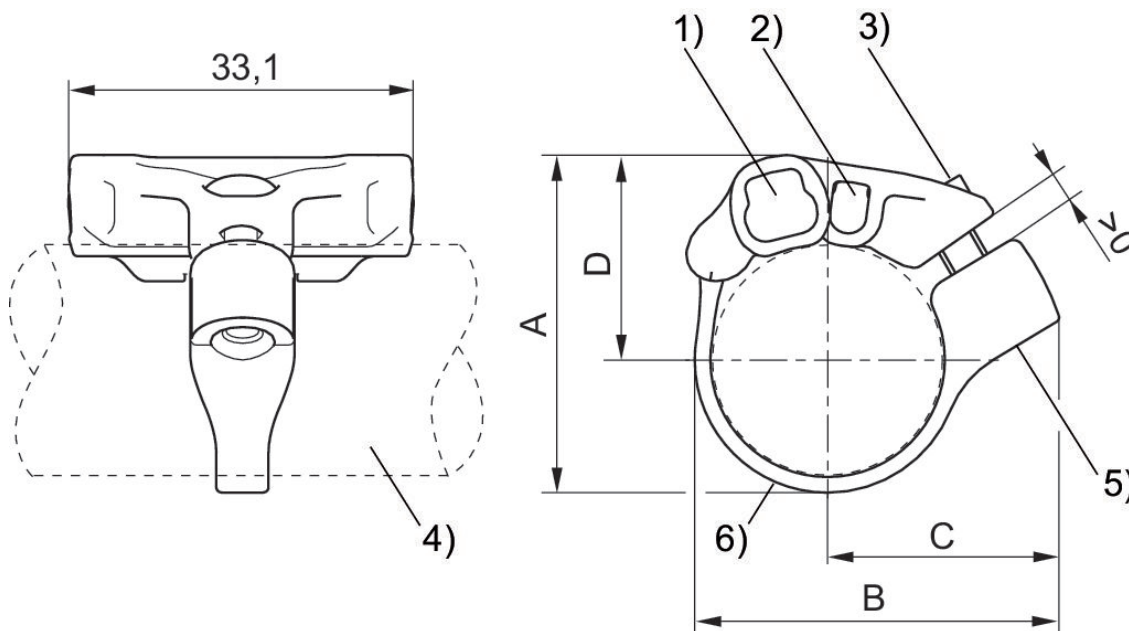
1\* = 紧固螺栓 2\* = 示教按键 3\* = LED 灯  
L = 电缆长度  
引脚设置: 1 = (+), 2 = (OUT), 3 = (-), 4 = (OUT) IO-Link  
\* 开关点

传感器固定设备, 系列 CB1

ST4  
ST6



气缸-Ø 最小, [mm]	材料	物料号
16	聚酰胺, 不锈钢	R412021791
20	聚酰胺, 不锈钢	R412021792
25	聚酰胺, 不锈钢	R412021793

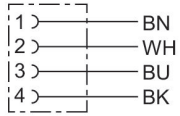


1) 用于 ST6 的感应器沟槽 2) 用于 ST4 的感应器沟槽 3) 固定螺栓 (材质为不锈钢) 4) 气缸型材 5) 螺套 (材质为不锈钢) 6) 夹紧带

物料号	A	B	C	D
R412021791	27.7	32.5	22.1	17.3
R412021792	32.4	35	22.4	19.7
R412021793	37.4	39.5	24.3	22.2

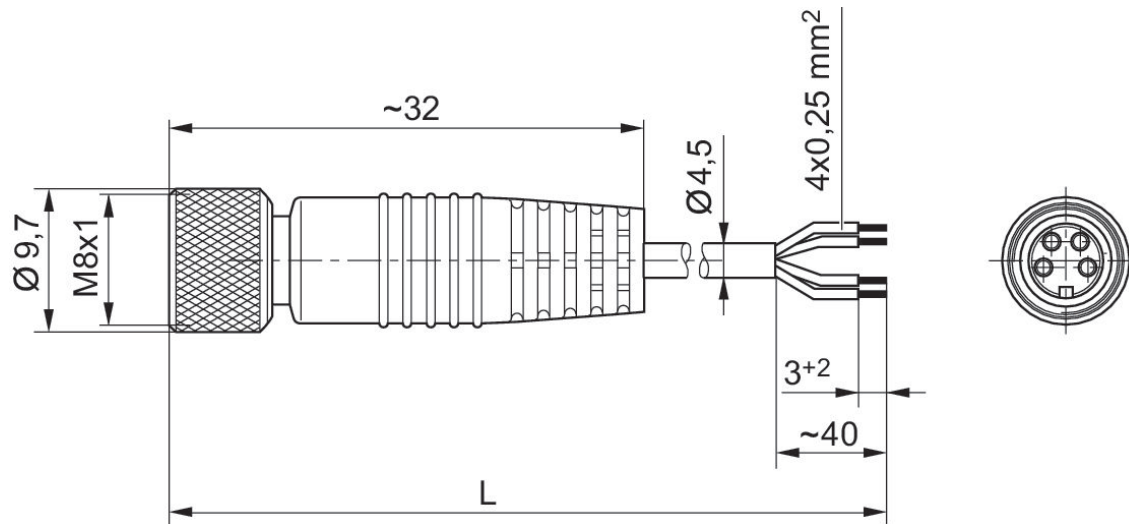
圆形插头, 系列 CON-RD

多针插头  
M8x1  
4-针



额定电压	电气连接 1, 类型	电气连接 1, 螺纹尺寸	电气连接 2, 类型	电缆长度 [m]	物料号
48 V AC/DC	多针插头	M8x1	开放式电缆终端	3	1834484144
48 V AC/DC	多针插头	M8x1	开放式电缆终端	5	1834484146

规格



L = 长度

圆形插头, 系列 CON-RD

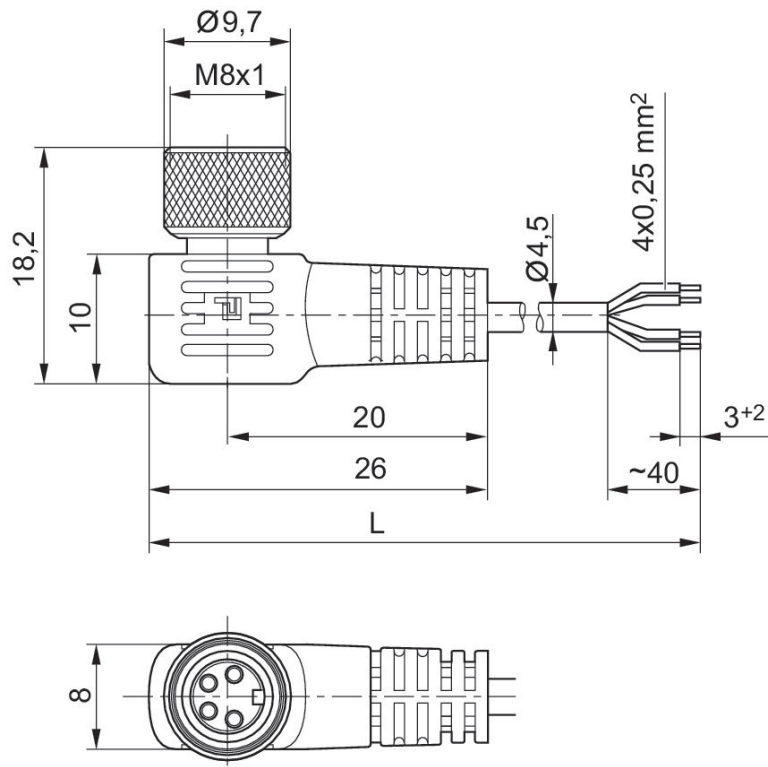
多针插头  
M8x1  
4-针

- 1) — BN
- 2) — WH
- 3) — BU
- 4) — BK



额定电压	电气连接 1, 类型	电气连接 1, 螺纹尺寸	电气连接 2, 类型	电缆长度 [m]	物料号
48 V AC/DC	多针插头	M8x1	开放式电缆终端	3	1834484145
48 V AC/DC	多针插头	M8x1	开放式电缆终端	5	1834484147

尺寸按mm



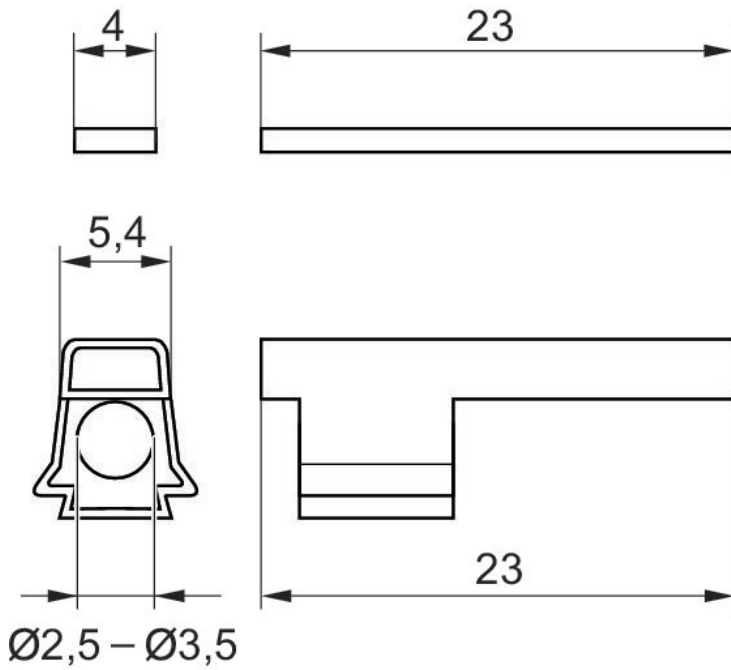
L = 长度



标识牌



最低环境温度 [°C]	最高环境温度 [°C]	供货数量 [件]	材料：外壳	物料号
-40	100	10	聚碳酸酯	R412026278



# Efficient pneumatic solutions, our program: cylinders and drives, valves and valve systems, air supply management



Visit us: [Emerson.com/Aventics](https://www.emerson.com/aventics)

Your local contact: [Emerson.com/contactus](https://www.emerson.com/contactus)



[Emerson.com](https://www.emerson.com)



[Facebook.com/EmersonAutomationSolutions](https://www.facebook.com/EmersonAutomationSolutions)



[LinkedIn.com/company/Emerson-Automation-Solutions](https://www.linkedin.com/company/Emerson-Automation-Solutions)



[Twitter.com/EMR\\_Automation](https://twitter.com/EMR_Automation)

An example configuration is depicted on the title page. The delivered product may thus vary from that in the illustration. Subject to change. This Document, as well as the data, specifications and other information set forth in it, are the exclusive property of AVENTICS GmbH. It may not be reproduced or given to third parties without its consent. Only use the AVENTICS products shown in industrial applications. Read the product documentation completely and carefully before using the product. Observe the applicable regulations and laws of the respective country. When integrating the product into applications, note the system manufacturer's specifications for safe use of the product. The data specified only serve to describe the product. No statements concerning a certain condition or suitability for a certain application can be derived from our information. The information given does not release the user from the obligation of own judgment and verification. It must be remembered that the products are subject to a natural process of wear and aging.

The Emerson logo is a trademark and service mark of Emerson Electric Co. Brand logotype are registered trademarks of one of the Emerson family of companies. All other marks are the property of their respective owners. © 2019 Emerson Electric Co. All rights reserved.



**CONSIDER IT SOLVED™**