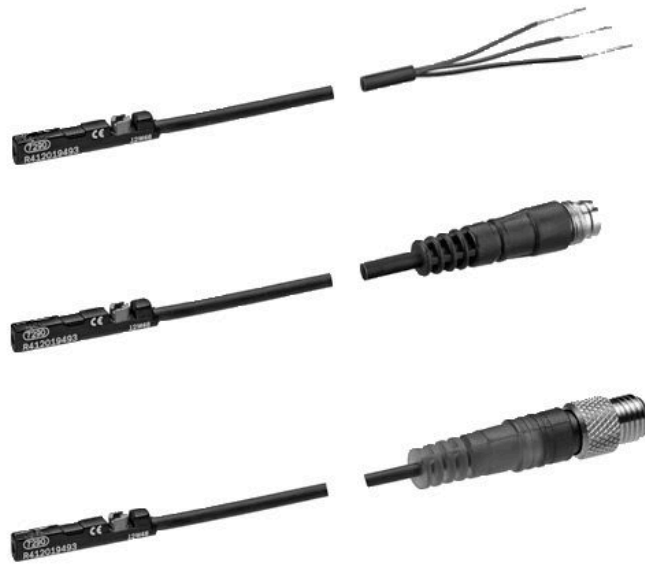


ST4-2P



AVENTICS™

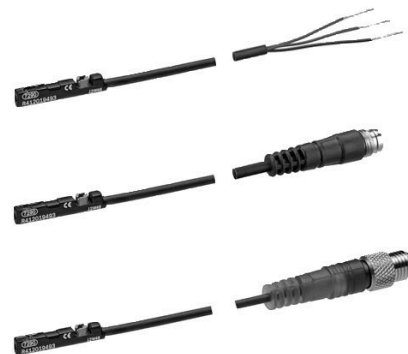
AVENTICS ST4 シリーズ 磁気近
接センサ



センサー, シリーズ ST4-2P

AVENTICS ST4-2P シリーズ センサは、4mmのCスロット内にセンサを一つ使用するだけで、50mmの範囲内の任意の2つの切替え点の測定が可能です。その結果、第2のセンサを設置する必要がなくなり、プロセスがより簡単に、より速く、そしてより正確になります。取付けや配線作業も半分に軽減されます。分析と設定のためのシリアル接続を提供しています。

- 1つのセンサで2つの切り替えポイント
- 2つのスイッチ出力 2x PNP 接点
- 1つのC溝のみが割り当てられています
- IO-リンク
- 組み立てと配線の労力が半減
- 切り替えポイントの直感的で正確なプログラミング



製品概要

磁気近接センサー

センサー, シリーズ ST4-2P, ケーブル付き, アーデルンエンドスリーブなし、亜鉛メッキ.....	4
センサー, シリーズ ST4-2P, ケーブル付き, プラグ M8x1.....	5
センサー, シリーズ ST4-2P, ケーブル付き, プラグ M12x1, IO-Link.....	6

電気付属品

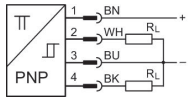
丸型差込みコネクタ, シリーズ CON-RD. 開いているケーブルの端, ストレート, 4極.....	7
丸型差込みコネクタ, シリーズ CON-RD, プラグ M8x1, 4極.....	8

メカニカル付属品

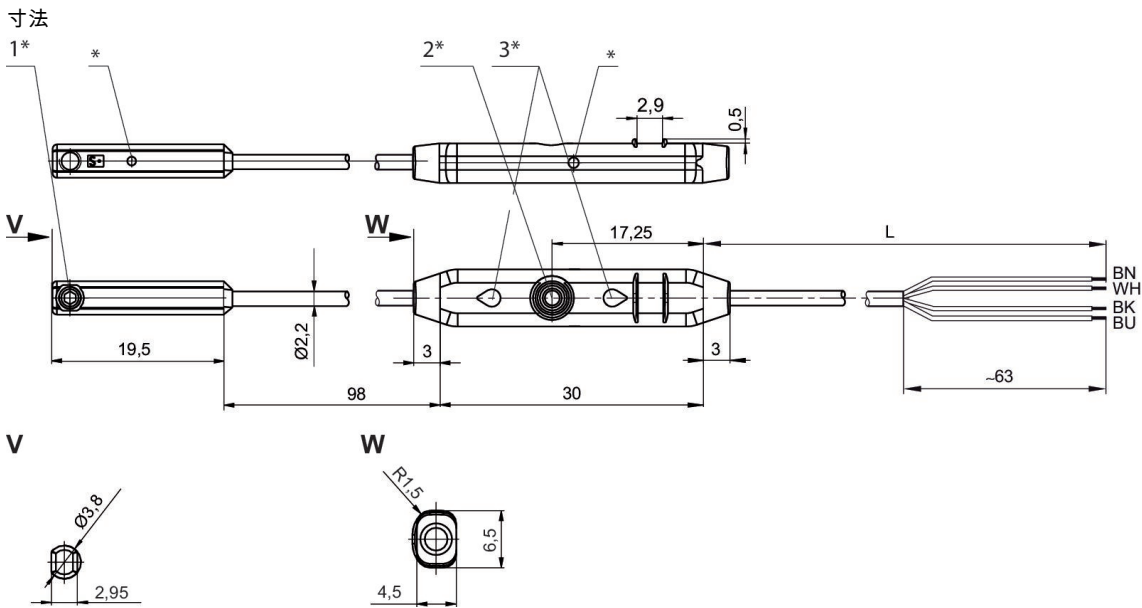
センサー取付け, シリーズ CB1.....	10
ナンバープレート.....	11

センサー, シリーズ ST4-2P, ケーブル付き, アーデルンエンドスリーブなし、亜鉛メッキ

シリーズ用: PRA SSI RTC GPC MSC MSN RCM CVI
電気接続 2, タイプ: アーデルンエンドスリーブなし、亜鉛メッキ
証明書: RoHS



シリーズの直接取付	シリーズの間接取付	スロット幅	コンタクトタイプ	電気接続 極数	マテリアル番号
PRA, SSI, RTC, GPC, MSC, MSN, RCM, CVI	MNI, CSL-RD, ICM	4mmのCナット	電子的 PNP	4極	R412010139



1* = 取り付けネジ 2* = 学習ボタン 3* = LED
L = ケーブル長さ
(2) WH=白
* 切換点

センサー, シリーズ ST4-2P, ケーブル付き, プラグ M8x1

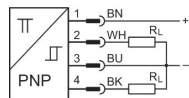
シリーズ用: PRA SSI RTC GPC MSC MSN RCM CVI

電気接続 2, タイプ: プラグ

電気接続 2, スレッドサイズ: M8x1

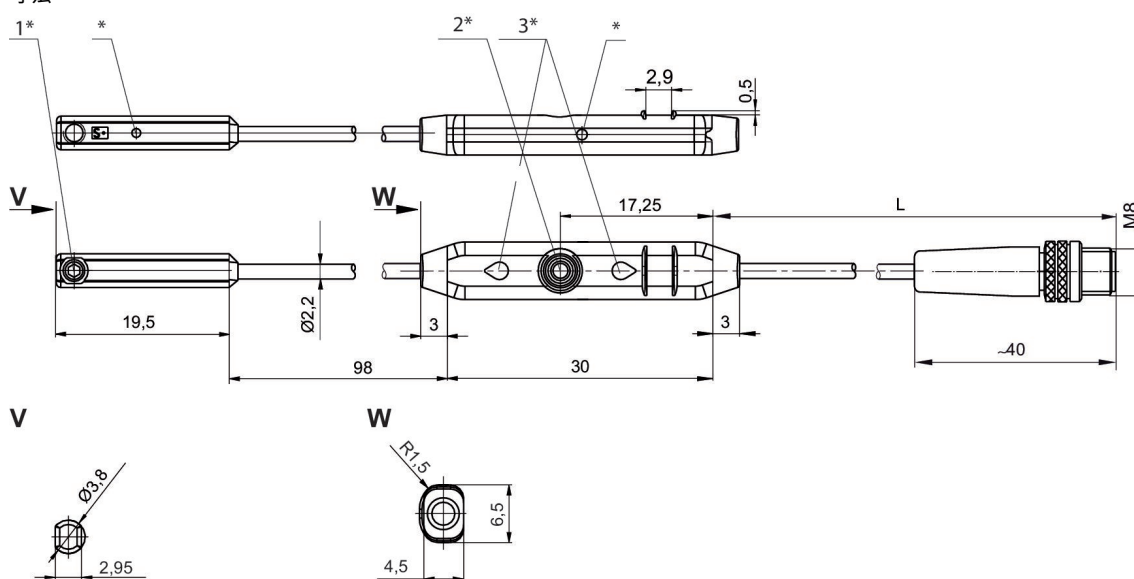
証明書: RoHS

電気接続 2, 極数: 4極



シリーズの直接取付	シリーズの間接取付	スロット幅	コンタクトタイプ	電気接続 サイズ	電気接続 極数	マテリアル番号
PRA, SSI, RTC, GPC, MSC, MSN, RCM, CVI	MNI, CSL-RD, ICM	4mmのCナット	電子的 PNP	M8x1	4極	R412010140

寸法

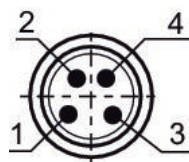


1* = 取り付けネジ 2* = 学習ボタン 3* = LED

L = ケーブル長さ

* 切換点

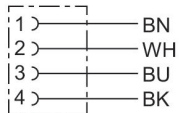
R412010140



ピン	被覆
1	(+)
2	(OUT)
3	(-)
4	(OUT)

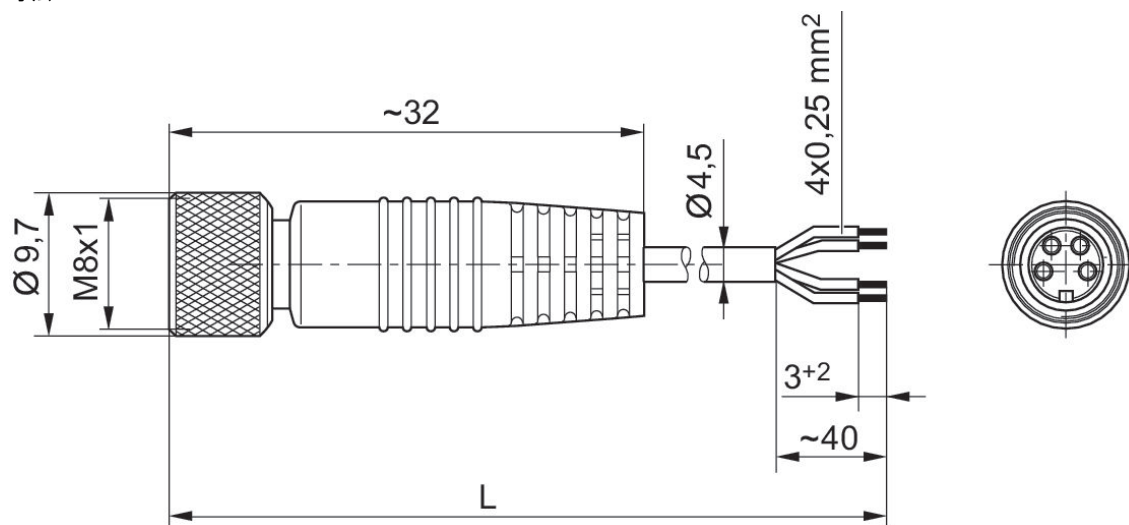
丸型差込みコネクタ, シリーズ CON-RD. 開いているケーブルの端, ストレート, 4極

電気接続 1, タイプ: ソケット
 電気接続 1, スレッドサイズ: M8x1
 電気接続 1, 極数: 4極



作動電圧	電流 [A]	シールドディング	電気接続 1, タイプ	電気接続 1, スレッドサイズ	電気接続 1, コーディング	電気接続 2, タイプ	ケーブル長さ [m]	ケーブル-Ø [mm]	導体横断面 [mm ²]	最少周囲温度 [°C]	最高周囲温度 [°C]	マテリアル番号
48 V AC/DC	4	非シールド	ソケット	M8x1	A - コーディング	開いているケーブルの端	3	4.5	0.25	-40	85	1834484144
48 V AC/DC	4	非シールド	ソケット	M8x1	A - コーディング	開いているケーブルの端	5	4.5	0.25	-40	85	1834484146

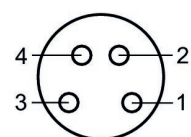
寸法



L = 長さ

1834484144, 1834484146

ピン割り当て、ソケット



(1) BN=茶 (2) WH=白 (3) BU=青 (4) BK=黒

丸型差込みコネクタ, シリーズ CON-RD, プラグ M8x1, 4極

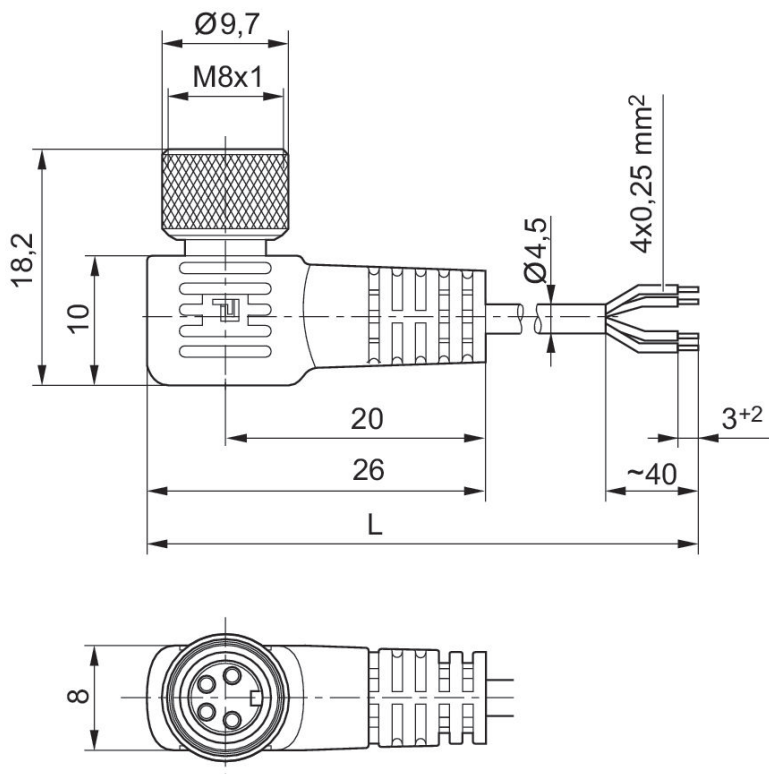
電気接続 1, タイプ: ソケット
 電気接続 1, スレッドサイズ: M8x1
 電気接続 1, 極数: 4極



- 1) BN
- 2) WH
- 3) BU
- 4) BK

作動電圧	電流 [A]	シールド ディング	電気 接続 1, タイプ	電気接 続 1, ス レッド サイズ	電気接 続 1, コー ディング	電気 接続 2, タイプ	ケー ブル長 さ [m]	ケー ブル- 径 [mm]	導体 横断面 [mm ²]	最少周 囲温度 [°C]	最高周 囲温度 [°C]	マテ リアル 番号
48 V AC/ DC	4	非シールド	ソケット	M8x1	A - コー ド化	開いて いるケー ブルの端	3	4.5	0.25	-25	85	1834484145
48 V AC/ DC	4	非シールド	ソケット	M8x1	A - コー ド化	開いて いるケー ブルの端	5	4.5	0.25	-25	85	1834484147

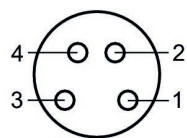
寸法 (mm)



L = 長さ

1834484145, 1834484147

ピン割り当て、ソケット



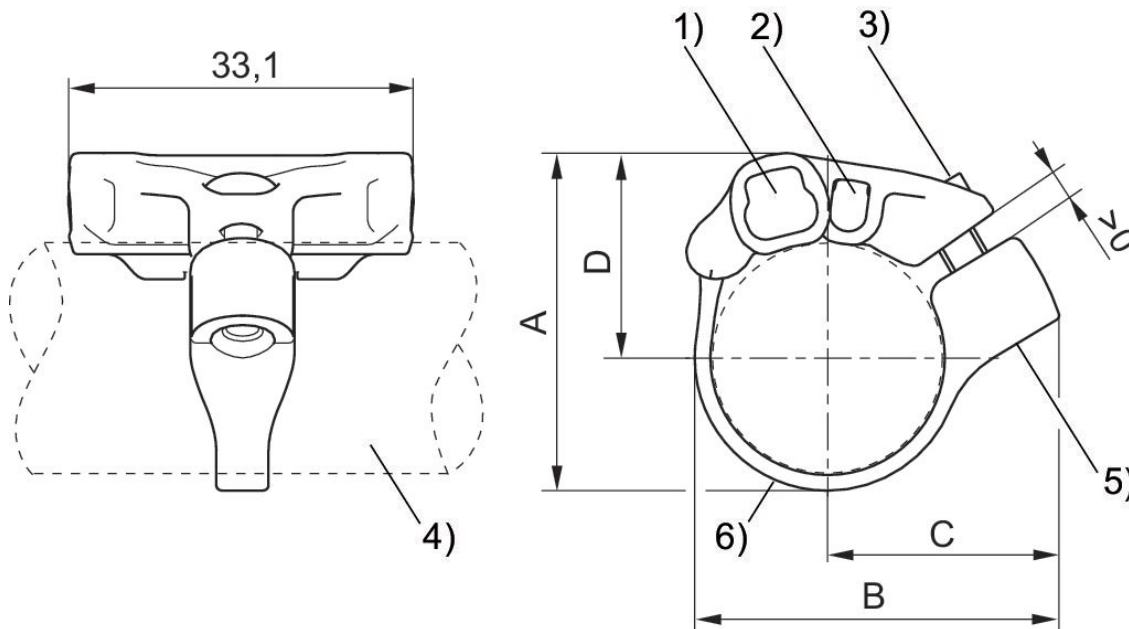
(1) BN=茶 (2) WH=白 (3) BU=青 (4) BK=黒

センサー取付け, シリーズ CB1

シリーズ用: ST4 ST6



シリンダー径 最小 [mm]	材質	マテリアル番号
16	ポリアミド, ステンレススチール	R412021791
20	ポリアミド, ステンレススチール	R412021792
25	ポリアミド, ステンレススチール	R412021793



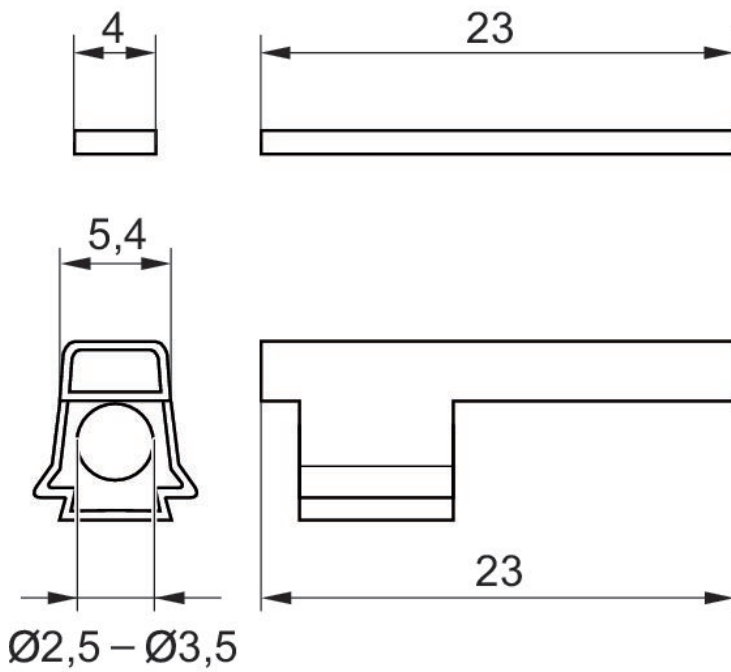
1) ST6 用センサーズロット 2) ST4 用センサーズロット 3) 固定ねじ (ステンレススチール製) 4) シリンダープロファイル 5) ねじインサート (ステンレススチール製) 6) 締め付けストラップ

マテリアル番号	A	B	C	D
R412021791	27.7	32.5	22.1	17.3
R412021792	32.4	35	22.4	19.7
R412021793	37.4	39.5	24.3	22.2

ナンバープレート







最少周囲温度 [°C]	最高周囲温度 [°C]	納品ユニット [個]	材質 ハウジング	マテリアル番号
-40	100	10	ポリカーボネート	R412026278



Efficient pneumatic solutions, our program:
cylinders and drives, valves and valve systems,
air supply management, proportional pressure
control valves



Visit us: www.Emerson.com/aventics
Your local contact: Emerson.com/contactus

-  Emerson.com
-  Facebook.com/EmersonAutomationSolutions
-  LinkedIn.com/company/Emerson-Automation-Solutions
-  Twitter.com/EMR_Automation



The Emerson logo is a trademark and service mark of Emerson Electric Co. AVENTICS is a registered trademark of one of the Emerson family of companies. All other trademarks are the property of their respective owners. © 2020 Emerson Electric Co. All rights reserved.



CONSIDER IT SOLVED™