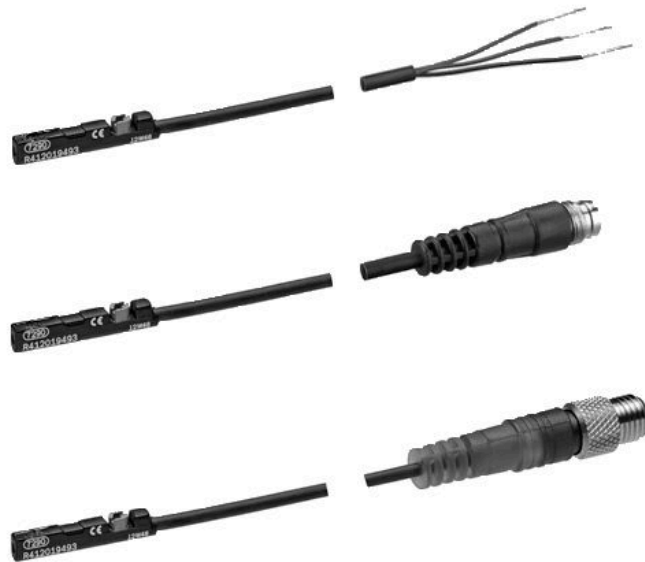


ST4-2P



AVENTICS™

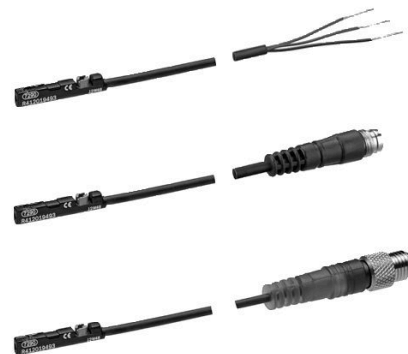
**Capteurs de proximité
magnétiques AVENTICS série
ST4**


EMERSON™

Capteurs, Série ST4-2P

Les capteurs AVENTICS série ST4-2P permettent de mesurer deux points de commutation quelconques dans une plage de 50 mm avec un seul capteur dans une rainure en C de 4 mm. Ainsi, il est inutile d'installer un deuxième capteur, ce qui rend le processus plus facile, plus rapide et plus précis. Les efforts liés au montage et au câblage sont également divisés par deux. Une interface série est fournie pour le diagnostic et la configuration.

- Un capteur pour deux points de commutation
- Deux sorties de commutation 2x PNP font contact
- Une seule rainure fine en C est affectée
- Liaison IO
- Réduction de moitié de l'effort de montage et de câblage
- Programmation intuitive et précise des points de commutation



Vue d'ensemble des produits

Capteurs de proximité magnétiques

Capteurs, Série ST4-2P, avec câble, sans douille de l'extrémité des fils étamée.....	4
Capteurs, Série ST4-2P, avec câble, connecteur M8x1.....	5
Capteurs, Série ST4-2P, avec câble, connecteur M12x1, IO-Link.....	6

Accessoires électriques

Connecteur rond, Série CON-RD, extrémités de câble ouvertes, droit, à 4 pôles.....	7
Connecteur rond, Série CON-RD, Connecteur M8x1, À 4 pôles.....	9

Accessoires mécaniques

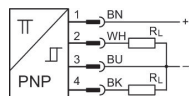
Fixation de capteur, Série CB1.....	11
Plaque d'identification.....	12

Capteurs, Série ST4-2P, avec câble, sans douille de l'extrémité des fils étamés

Pour série: PRA SSI RTC GPC MSC MSN RCM CVI

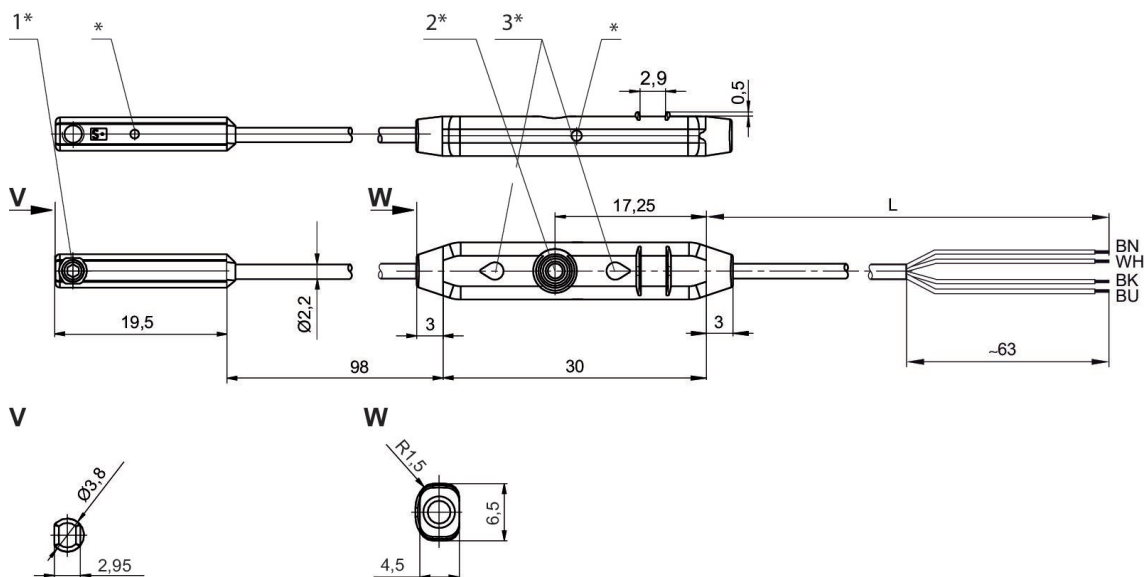
Raccordement électrique 2, type: Sans douille de l'extrémité des fils étamés

Certificats: RoHS



Montage direct pour série	Montage indirect pour série	Largeur de rainure	Type de contact	Raccordement électrique, Nombre de pôles	Référence
PRA, SSI, RTC, GPC, MSC, MSN, RCM, CVI	MNI, CSL-RD, ICM	Rainure C 4 mm	Électronique PNP	À 4 pôles	R412010139

Dimensions



1* = vis de fixation 2* = touche d'apprentissage 3* = LED

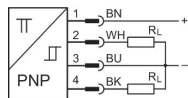
L = longueur câble

(2) WH=blanc

* Point de commutation

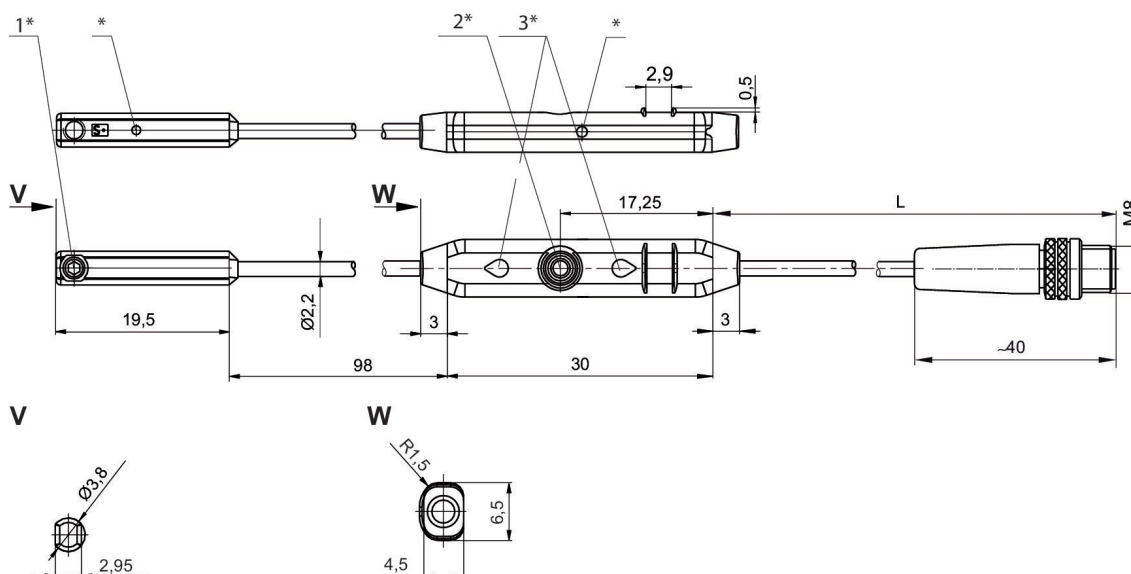
Capteurs, Série ST4-2P, avec câble, connecteur M8x1

Pour série: PRA SSI RTC GPC MSC MSN RCM CVI
Raccordement électrique 2, type: Connecteur
Raccordement électrique 2, taille du filetage: M8x1
Certificats: RoHS
Raccordement électrique 2, nombre de pôles: À 4 pôles



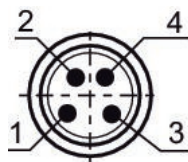
Montage direct pour série	Montage indirect pour série	Largeur de rainure	Type de contact	Raccordement électrique, taille	Raccordement électrique, Nombre de pôles	Référence
PRA, SSI, RTC, GPC, MSC, MSN, RCM, CVI	MNI, CSL-RD, ICM	Rainure C 4 mm	Électronique PNP	M8x1	À 4 pôles	R412010140

Dimensions



1* = vis de fixation 2* = touche d'apprentissage 3* = LED
L = longueur câble
* Point de commutation

R412010140



Broche	Affectation
1	(+)
2	(OUT)
3	(-)
4	(OUT)

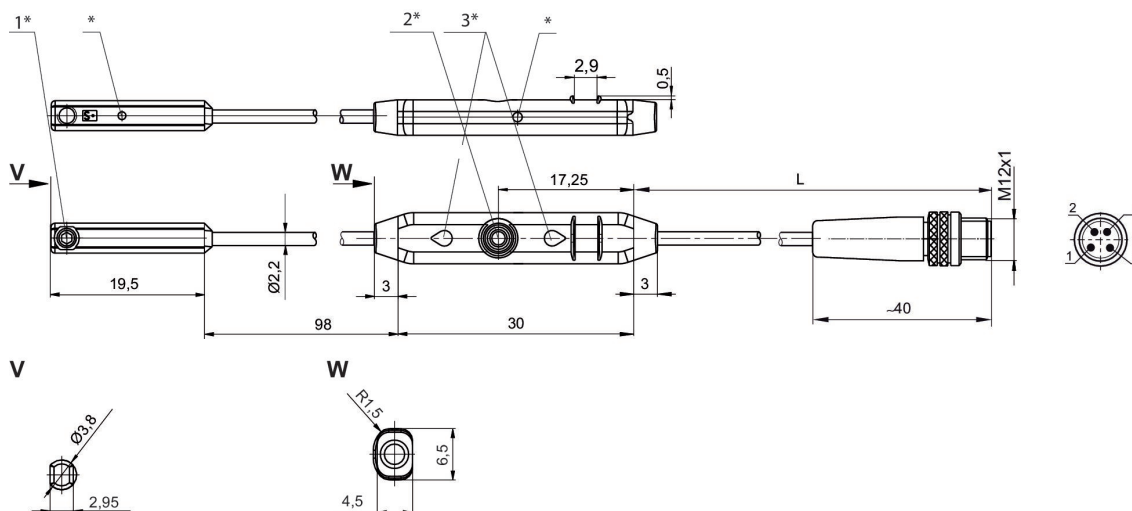
Capteurs, Série ST4-2P, avec câble, connecteur M12x1, IO-Link

Pour série: PRA SSI RTC GPC MSC MSN RCM CVI
Raccordement électrique 2, type: Connecteur
Raccordement électrique 2, taille du filetage: M12x1
Certificats: RoHS
Raccordement électrique 2, nombre de pôles: À 4 pôles



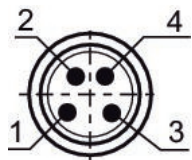
Montage direct pour série	Montage indirect pour série	Largueur de rainure	Type de contact	Raccordement électrique, taille	Raccordement électrique, Nombre de pôles	Référence
PRA, SSI, RTC, GPC, MSC, MSN, RCM, CVI	MNI, CSL-RD, ICM	Rainure C 4 mm	Électronique PNP	M12x1	À 4 pôles	R412023459

Dimensions



1* = vis de fixation 2* = touche d'apprentissage 3* = LED
L = longueur câble
Affectation des broches : 1 = (+), 2 = (OUT), 3 = (-), 4 = (OUT) IO-Link
* Point de commutation

R412023459



Broche	Affectation
1	(+)
2	(OUT)
3	(-)
4	(OUT) IO-Link

Connecteur rond, Série CON-RD, extrémités de câble ouvertes, droit, à 4 pôles

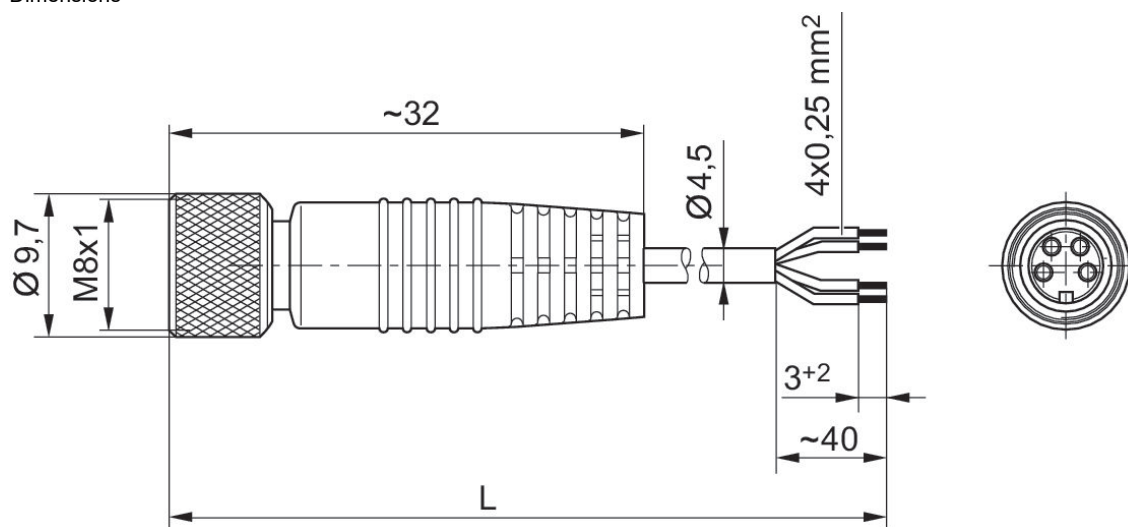
Raccordement électrique 1, type: Prise femelle
Raccordement électrique 1, taille du filetage: M8x1
Raccordement électrique 1, nombre de pôles: À 4 pôles



1	BN
2	WH
3	BU
4	BK

Tension de service des équipements	Courant [A]	Blin-dage	Raccor-dement élec-trique 1, type	Raccor-dement élec-trique 1, taille du filetage	Raccor-dement élec-trique 1, codage	Raccor-dement élec-trique 2, type	Lon-gueur câble [m]	Câble-Ø [mm]	Sec-tion du conduc-teur [mm²]	Tem-péra-ture am-biante min. [°C]	Tem-péra-ture am-biante max. [°C]	Référence
48 V AC/DC	4	non blindé	Prise fe-melle	M8x1	Codage A	Extrémi-tés de câble ouvertes	3	4.5	0.25	-40	85	1834484144
48 V AC/DC	4	non blindé	Prise fe-melle	M8x1	Codage A	Extrémi-tés de câble ouvertes	5	4.5	0.25	-40	85	1834484146

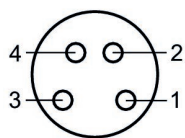
Dimensions



L = longueur

1834484144, 1834484146

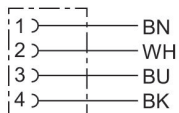
Affectation des broches de la prise



(1) BN=brun (2) WH=blanc (3) BU=bleu (4) BK=noir

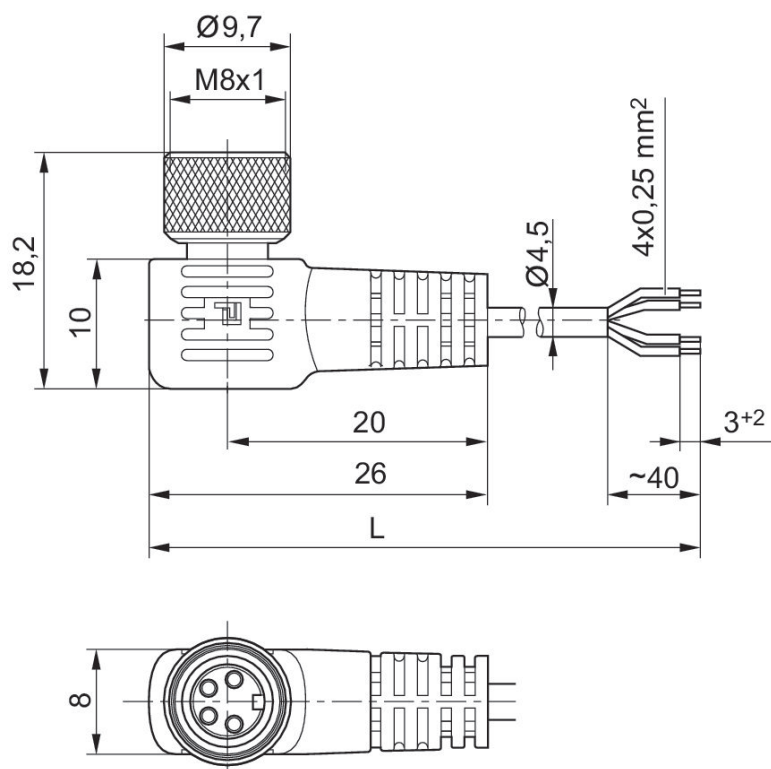
Connecteur rond, Série CON-RD, Connecteur M8x1, À 4 pôles

Raccordement électrique 1, type: Prise femelle
Raccordement électrique 1, taille du filetage: M8x1
Raccordement électrique 1, nombre de pôles: À 4 pôles



Tension de service des équipements	Courant [A]	Blin-dage	Raccor-dement élec-trique 1, type	Raccor-dement élec-trique 1, taille du filetage	Raccor-dement élec-trique 1, codage	Raccor-dement élec-trique 2, type	Lon-gueur câble [m]	Câble-Ø [mm]	Sec-tion du conduc-teur [mm²]	Tem-pé-ra-ture am-biante min. [°C]	Tem-pé-ra-ture am-biante max. [°C]	Référence
48 V AC/DC	4	non blindé	Prise femelle	M8x1	Codage A	Extrémités de câble ouvertes	3	4.5	0.25	-25	85	1834484145
48 V AC/DC	4	non blindé	Prise femelle	M8x1	Codage A	Extrémités de câble ouvertes	5	4.5	0.25	-25	85	1834484147

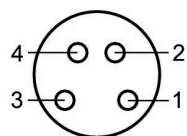
Dimensions en mm



L = longueur

1834484145, 1834484147

Affectation des broches de la prise



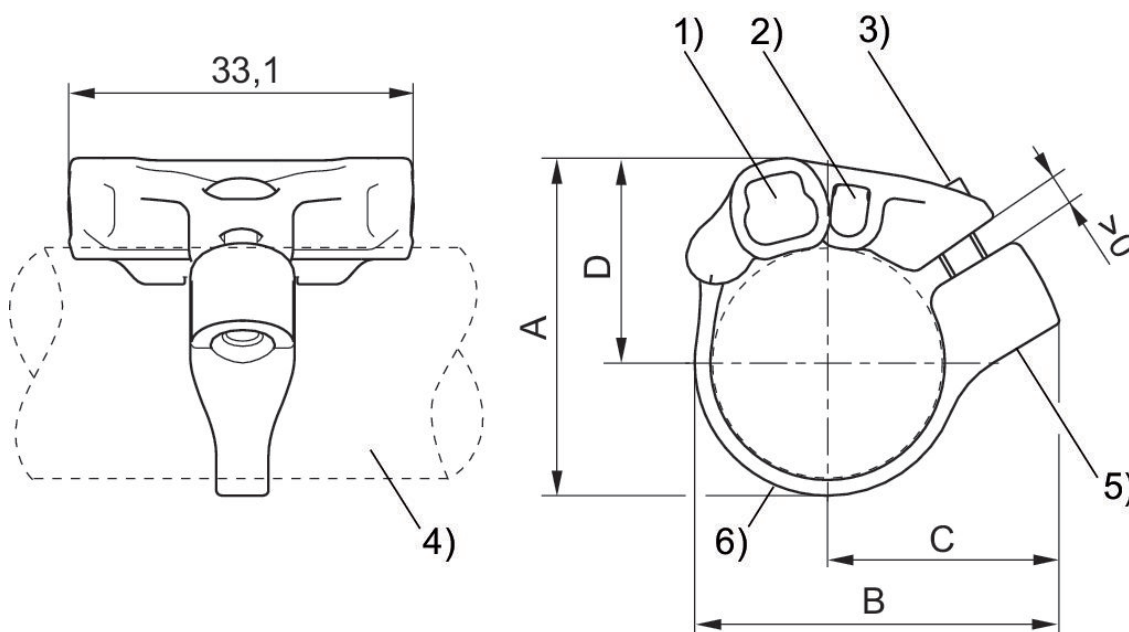
(1) BN=brun (2) WH=blanc (3) BU=bleu (4) BK=noir

Fixation de capteur, Série CB1

Pour série: ST4 ST6



Ø vérin mini [mm]		Matériau	Référence
16		Polyamide, Acier inoxydable	R412021791
20		Polyamide, Acier inoxydable	R412021792
25		Polyamide, Acier inoxydable	R412021793



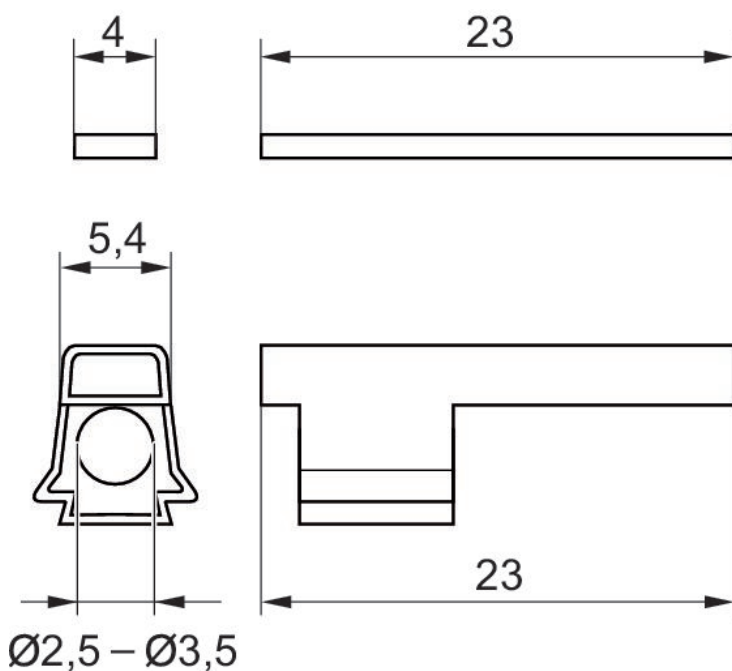
1) Rainure de capteur pour ST6 2) Rainure de capteur pour ST4 3) Vis de fixation (en acier inoxydable) 4) Profilé de vérin 5) Douille taraudée (en acier inoxydable) 6) Collier de fixation

Référence	A	B	C	D
R412021791	27.7	32.5	22.1	17.3
R412021792	32.4	35	22.4	19.7
R412021793	37.4	39.5	24.3	22.2

Plaque d'identification







Température ambiante min. [°C]	Température ambiante max. [°C]	Unité de livraison [Pcs.]	Matériau boîtiers	Référence
-40	100	10	Polycarbonate	R412026278



Efficient pneumatic solutions, our program:
cylinders and drives, valves and valve systems,
air supply management, proportional pressure
control valves



Visit us: www.Emerson.com/aventics
Your local contact: Emerson.com/contactus

-  Emerson.com
-  Facebook.com/EmersonAutomationSolutions
-  LinkedIn.com/company/Emerson-Automation-Solutions
-  Twitter.com/EMR_Automation



The Emerson logo is a trademark and service mark of Emerson Electric Co. AVENTICS is a registered trademark of one of the Emerson family of companies. All other trademarks are the property of their respective owners. © 2020 Emerson Electric Co. All rights reserved.



CONSIDER IT SOLVED™