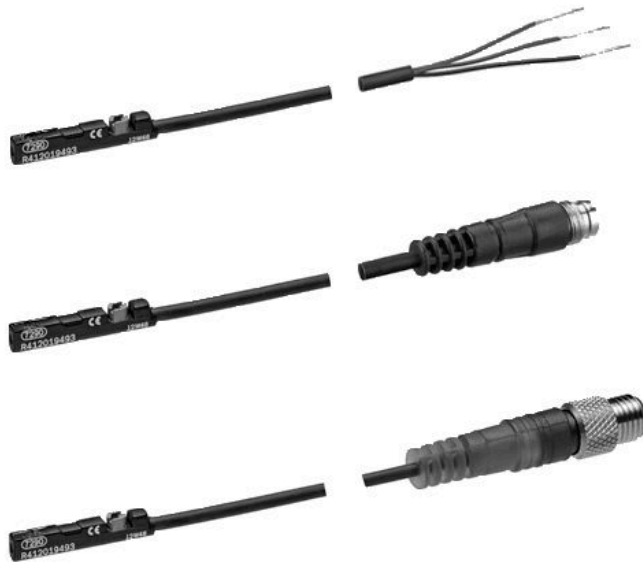


## Sensores, Serie ST4



**AVENTICS™**

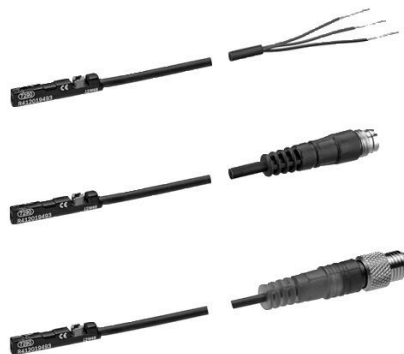
**Sensores de aproximación  
magnética AVENTICS serie ST4**

  
**EMERSON™**

## **Sensores, Serie ST4**

Los sensores AVENTICS de la serie ST4 se pueden integrar en todos los actuadores neumáticos AVENTICS y son ideales para la manipulación de piezas pequeñas. La serie ST4 se puede montar rápida y fácilmente con tan solo un cuarto de vuelta del tornillo combinado.

- Aptos para tuerca en C de 4 mm
- Fijación en la ranura de 6 mm desde arriba (montaje "drop-in")
- Carcasa robusta
- LED indicador del estado de salida
- Tornillo de ajuste combinado con hexágono interior y tornillo de ranura
- Preciso, fiable y flexible



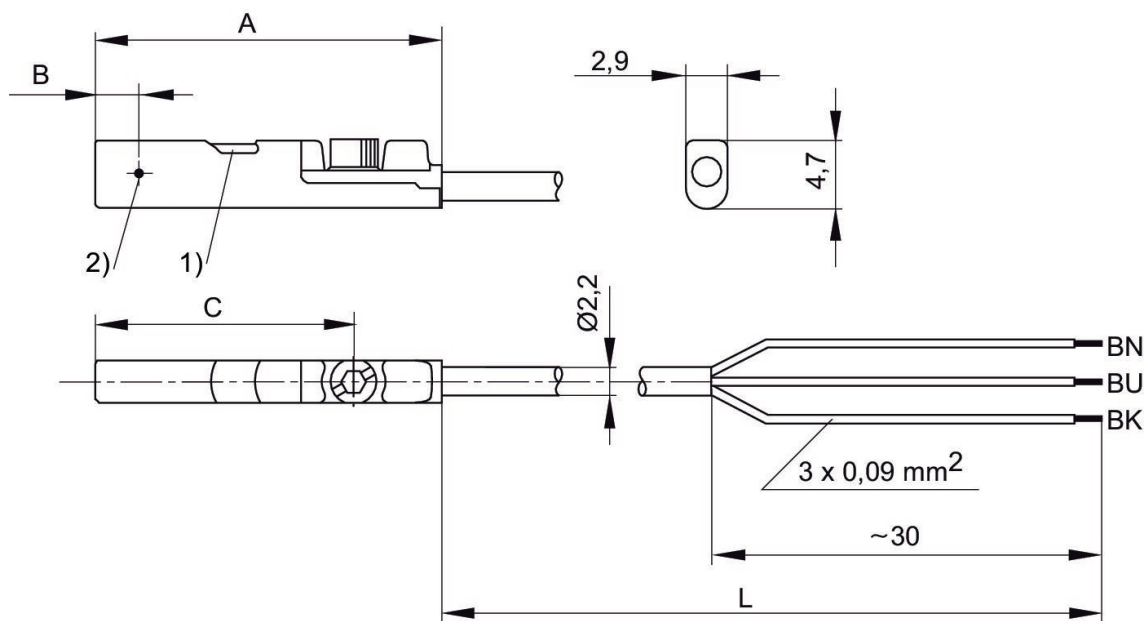
## Sensor, Serie ST4

PRA  
SSI  
GSU  
RTC  
CKP  
GPC  
MSC  
MSN  
RCM  
CVI  
extremos de cables abiertos  
UL (Underwriters Laboratories)  
cULus  
RoHS



Montaje directo para la serie	Tipo de contacto	Longitud del cable L [m]	Tensión de conmutación DC, máx. [A]	Tensión de conmutación AC, máx. [A]	Tensión de funcionamiento DC, mín. [V DC]	Tensión de funcionamiento DC, máx. [V DC]	Versión	N° de material
PRA, SSI, GSU, RTC, CKP, GPC, MSC, MSN, RCM, CVI	Reed	3	0.13	0.13	5	30	Protegido contra inversión de polaridad	R412019488
PRA, SSI, GSU, RTC, CKP, GPC, MSC, MSN, RCM, CVI	Reed	5	0.13	0.13	5	30	Protegido contra inversión de polaridad	R412019489
PRA, SSI, GSU, RTC, CKP, GPC, MSC, MSN, RCM, CVI	PNP electrónico	3	0.1		10	30	resistente a cortocircuito, Protegido contra inversión de polaridad	R412019680
PRA, SSI, GSU, RTC, CKP, GPC, MSC, MSN, RCM, CVI	PNP electrónico	5	0.1		10	30	resistente a cortocircuito, Protegido contra inversión de polaridad	R412019681
PRA, SSI, GSU, RTC, CKP, GPC, MSC, MSN, RCM, CVI	NPN	3	0.1		10	30	resistente a cortocircuito, Protegido contra inversión de polaridad	R412019684
PRA, SSI, GSU, RTC, CKP, GPC, MSC, MSN, RCM, CVI	NPN	5	0.1		10	30	resistente a cortocircuito, Protegido contra inversión de polaridad	R412019685

Dimensiones



1) LED 2) Punto de conmutación  
 L = longitud del cable BN = marrón, BK = negro, BU = azul

N° de material	A	B	C
R412019488	26.3	6.3	20.3
R412019489	26.3	6.3	20.3
R412019680	23.7	2.8	17.7
R412019681	23.7	2.8	17.7
R412019684	23.7	2.8	17.7
R412019685	23.7	2.8	17.7

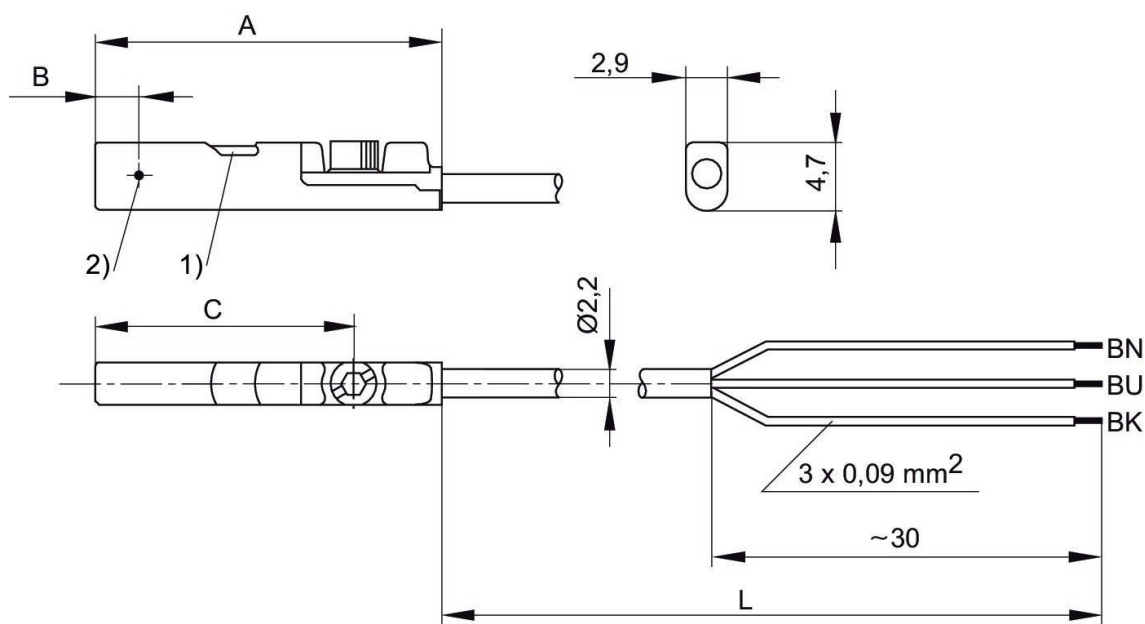
**Sensor, Serie ST4**

PRA  
 SSI  
 GSU  
 RTC  
 CKP  
 GPC  
 MSC  
 MSN  
 RCM  
 CVI  
 Enchufe  
 M8  
 RoHS



Montaje directo para la serie	Tipo de contacto	Longitud del cable L [m]	Tensión de conmutación DC, máx. [A]	Tensión de funcionamiento DC, mín. [V DC]	Tensión de funcionamiento DC, máx. [V DC]	N° de material
PRA, SSI, GSU, RTC, CKP, GPC, MSC, MSN, RCM, CVI	PNP electrónico	5	0.1	10	30	R412024124

Dimensiones



1) LED 2) Punto de conmutación  
 L = longitud del cable BN = marrón, BK = negro, BU = azul

N° de material	A	B	C
R412024124	23.7	2.8	17.7

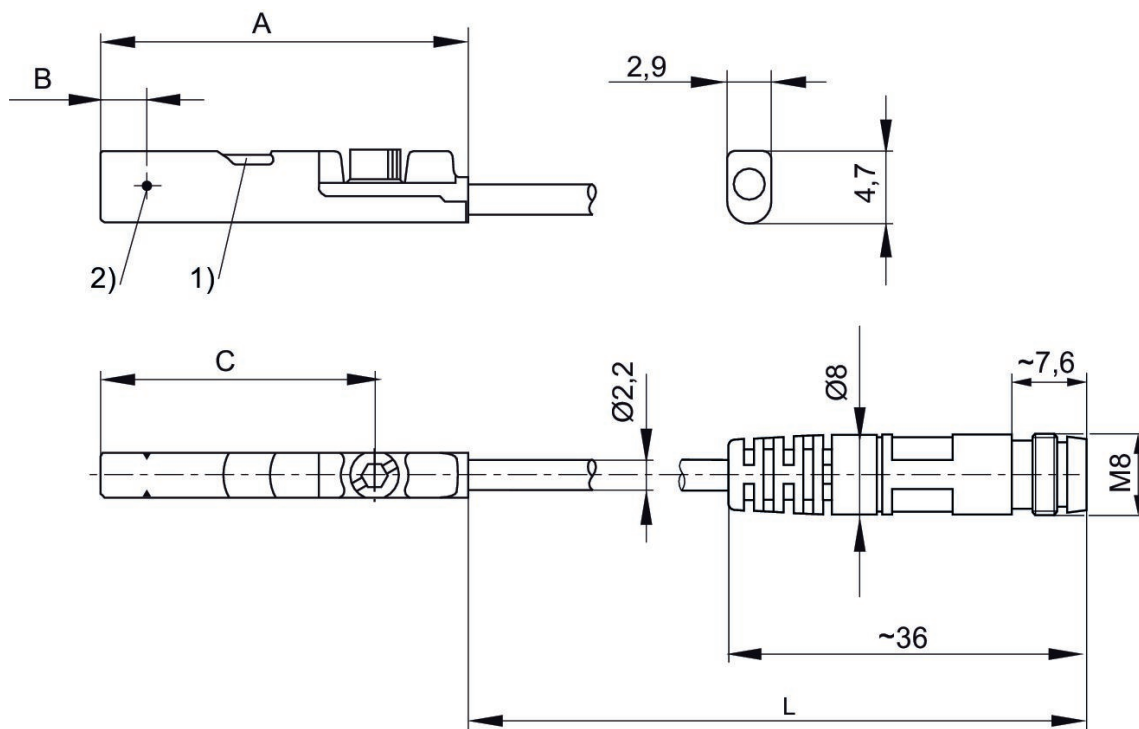
**Sensor, Serie ST4**

PRA  
 SSI  
 GSU  
 RTC  
 CKP  
 GSP  
 MSC  
 MSN  
 RCM  
 CVI  
 Enchufe  
 M8  
 UL (Underwriters Laboratories)  
 cULus  
 RoHS



Montaje directo para la serie	Tipo de contacto	Longitud del cable L [m]	Tensión de conmutación DC, máx. [A]	Tensión de conmutación AC, máx. [A]	Tensión de funcionamiento DC, mín. [V DC]	Tensión de funcionamiento DC, máx. [V DC]	Versión	N° de material
PRA, SSI, GSU, RTC, CKP, GSP, MSC, MSN, RCM, CVI	Reed	0.3	0.13	0.13	5	30	Protegido contra inversión de polaridad	R412019682
PRA, SSI, GSU, RTC, CKP, GSP, MSC, MSN, RCM, CVI	PNP electrónico	0.3	0.1		10	30	resistente a cortocircuito, Protegido contra inversión de polaridad	R412019683
PRA, SSI, GSU, RTC, CKP, GSP, MSC, MSN, RCM, CVI	NPN	0.3	0.1		10	30	resistente a cortocircuito, Protegido contra inversión de polaridad	R412019694

Dimensiones



1) LED 2) Punto de conmutación  
 L = longitud del cable

N° de material	A	B	C
R412019682	26.3	6.3	20.3
R412019683	23.7	2.8	17.7
R412019694	23.7	2.8	17.7

**Sensor, Serie ST4**

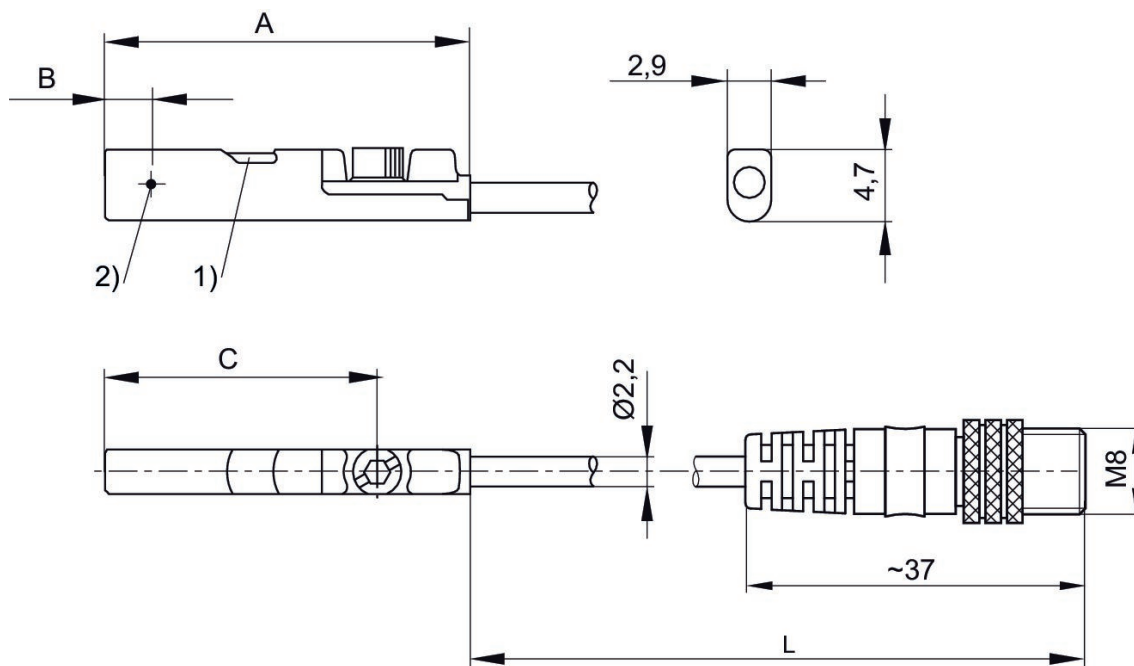
PRA  
 SSI  
 GSU  
 RTC  
 CKP  
 GPC  
 MSC  
 MSN  
 RCM  
 CVI  
 Enchufe  
 M8  
 UL (Underwriters Laboratories)  
 cULus  
 RoHS



Montaje directo para la serie	Tipo de contacto	Longitud del cable L [m]	Tensión de conmutación DC, máx. [A]	Tensión de conmutación AC, máx. [A]	Tensión de funcionamiento DC, mín. [V DC]	Tensión de funcionamiento DC, máx. [V DC]	Versión	N° de material
PRA, SSI, GSU, RTC, CKP, GPC, MSC, MSN, RCM, CVI	Reed	0.3	0.13	0.13	5	30	Protegido contra inversión de polaridad	R412019490
PRA, SSI, GSU, RTC, CKP, GPC, MSC, MSN, RCM, CVI	Reed	0.5	0.13	0.13	5	30	Protegido contra inversión de polaridad	R412019686
PRA, SSI, GSU, RTC, CKP, GPC, MSC, MSN, RCM, CVI	PNP electrónico	0.3	0.1		10	30	resistente a cortocircuito, Protegido contra inversión de polaridad	R412019493
PRA, SSI, GSU, RTC, CKP, GPC, MSC, MSN, RCM, CVI	PNP electrónico	0.5	0.1		10	30	resistente a cortocircuito, Protegido contra inversión de polaridad	R412019687



Dimensiones



1) LED 2) Punto de conmutación  
 L = longitud del cable

N° de material	A	B	C
R412019490	26.3	6.3	20.3
R412019686	26.3	6.3	20.3
R412019493	23.7	2.8	17.7
R412019687	23.7	2.8	17.7

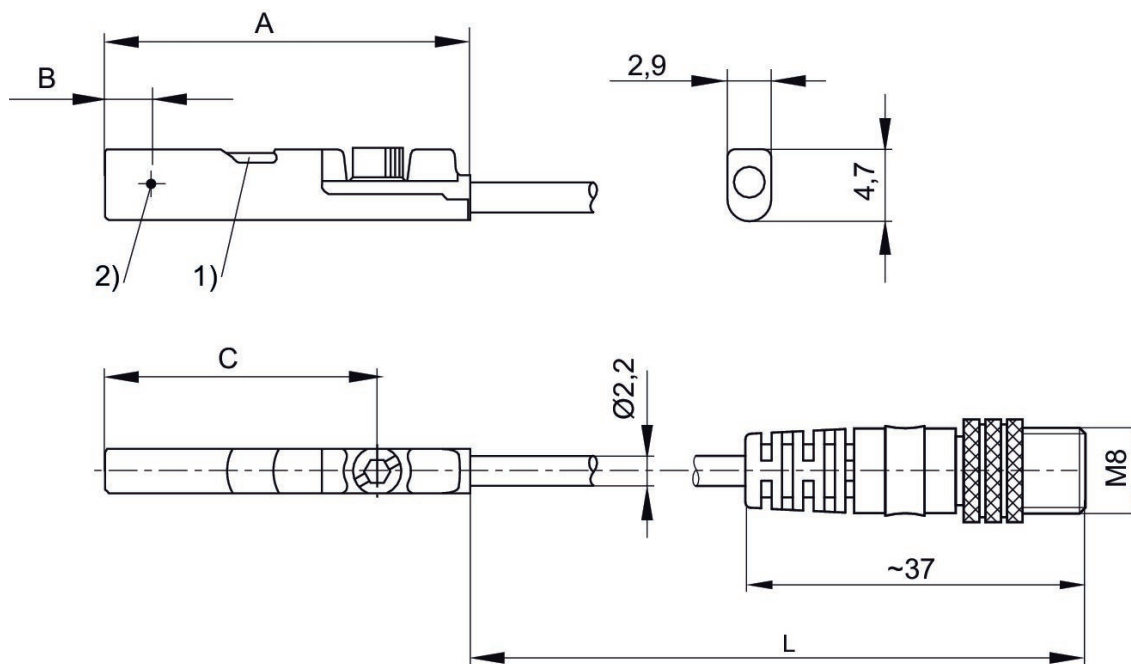
**Sensor, Serie ST4**

PRA  
 SSI  
 GSU  
 RTC  
 CKP  
 GPC  
 MSC  
 MSN  
 RCM  
 CVI  
 Enchufe  
 M8  
 RoHS



Montaje directo para la serie	Tipo de contacto	Longitud del cable L [m]	Tensión de conmutación DC, máx. [A]	Tensión de funcionamiento DC, mín. [V DC]	Tensión de funcionamiento DC, máx. [V DC]	N° de material
PRA, SSI, GSU, RTC, CKP, GPC, MSC, MSN, RCM, CVI	NPN	0.3	0.1	10	30	R412024123
PRA, SSI, GSU, RTC, CKP, GPC, MSC, MSN, RCM, CVI	PNP electrónico	0.3	0.1	10	30	R412024125

Dimensiones



1) LED 2) Punto de conmutación  
 L = longitud del cable

N° de material	A	B	C
R412024123	23.7	2.8	17.7
R412024125	23.7	2.8	17.7

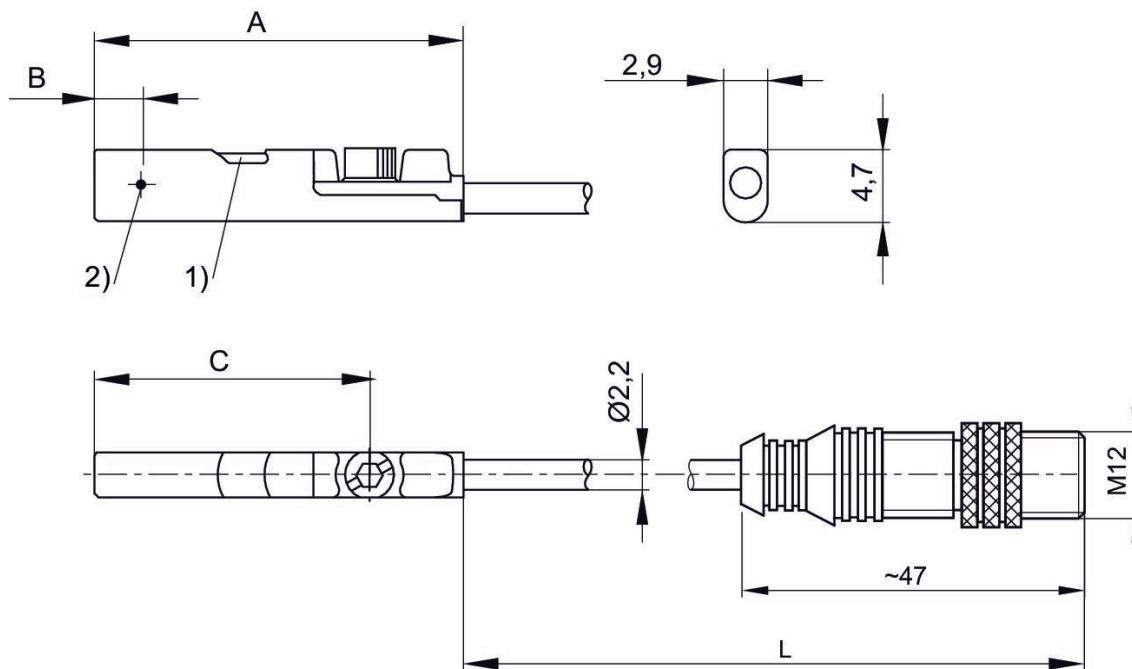
**Sensor, Serie ST4**

PRA  
 SSI  
 GSU  
 RTC  
 CKP  
 GPC  
 MSC  
 MSN  
 RCM  
 CVI  
 Enchufe  
 M12  
 UL (Underwriters Laboratories)  
 cULus  
 RoHS



Montaje directo para la serie	Tipo de contacto	Longitud del cable L [m]	Tensión de conmutación DC, máx. [A]	Tensión de conmutación AC, máx. [A]	Tensión de funcionamiento DC, mín. [V DC]	Tensión de funcionamiento DC, máx. [V DC]	Versión	N° de material
PRA, SSI, GSU, RTC, CKP, GPC, MSC, MSN, RCM, CVI	Reed	0.3	0.13	0.13	5	30	Protegido contra inversión de polaridad	R412019688
PRA, SSI, GSU, RTC, CKP, GPC, MSC, MSN, RCM, CVI	PNP electrónico	0.3	0.1		10	30	resistente a cortocircuito, Protegido contra inversión de polaridad	R412019689

Dimensiones



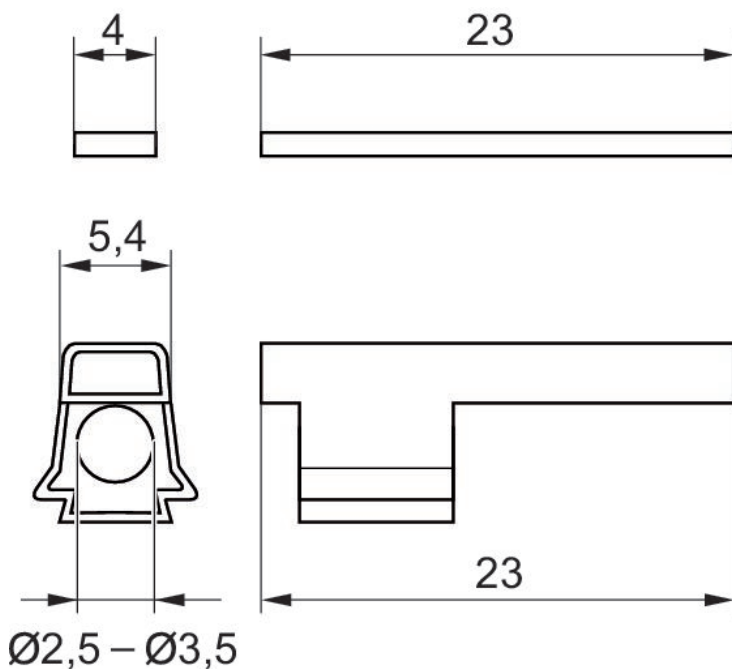
1) LED 2) Punto de conmutación  
 L = longitud del cable

N° de material	A	B	C
R412019688	26.3	6.3	20.3
R412019689	23.7	2.8	17.7

**Placa de matrícula**



Temperatura ambiente mín. [°C]	Temperatura ambiente máx. [°C]	Unidad de suministro [Unidades]	Material carcasa	N° de material
-40	100	10	Policarbonato	R412026278

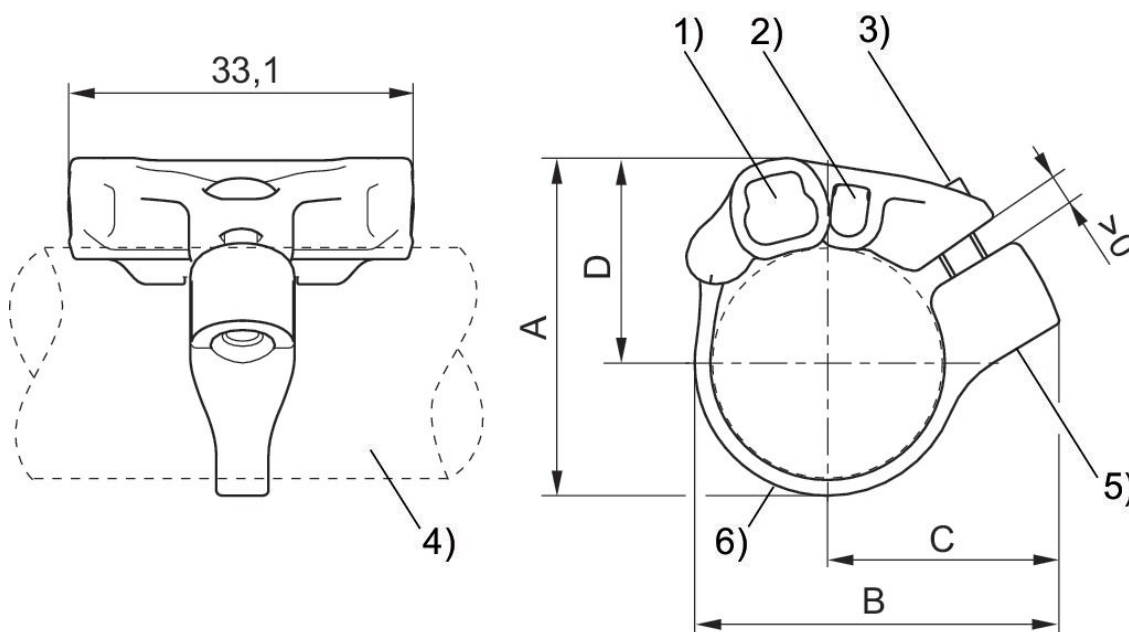


## Fijación de sensor, Serie CB1

ST4  
ST6



Cilindro-Ø mín. [mm]	Material	N° de material
16	Poliamida, Acero inoxidable	R412021791
20	Poliamida, Acero inoxidable	R412021792
25	Poliamida, Acero inoxidable	R412021793

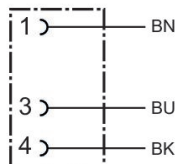


1) Ranura de sensor para ST6 2) Ranura de sensor para ST4 3) Tornillo de fijación (de acero inoxidable) 4) Perfil de cilindro 5) Inserto roscado (de acero inoxidable) 6) Cinta de sujeción

N° de material	A	B	C	D
R412021791	27.7	32.5	22.1	17.3
R412021792	32.4	35	22.4	19.7
R412021793	37.4	39.5	24.3	22.2

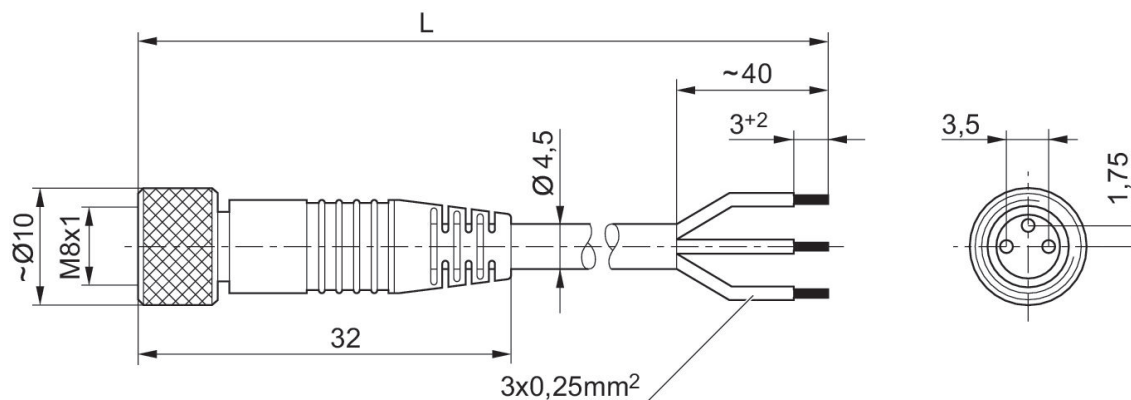
**Conector por enchufe redondo, Serie CON-RD**

Hembra  
 M8x1  
 De 3 polos



Tensión de servicio	Conexión eléctrica 1, tipo	Conexión eléctrica 1, tamaño de rosca	Conexión eléctrica 2, tipo	Longitud del cable [m]	N° de material
48 V AC/DC	Hembra	M8x1	extremos de cables abiertos	3	1834484166
48 V AC/DC	Hembra	M8x1	extremos de cables abiertos	5	1834484168
48 V AC/DC	Hembra	M8x1	extremos de cables abiertos	10	1834484247

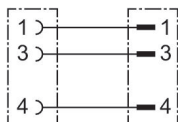
Dimensiones



L = longitud

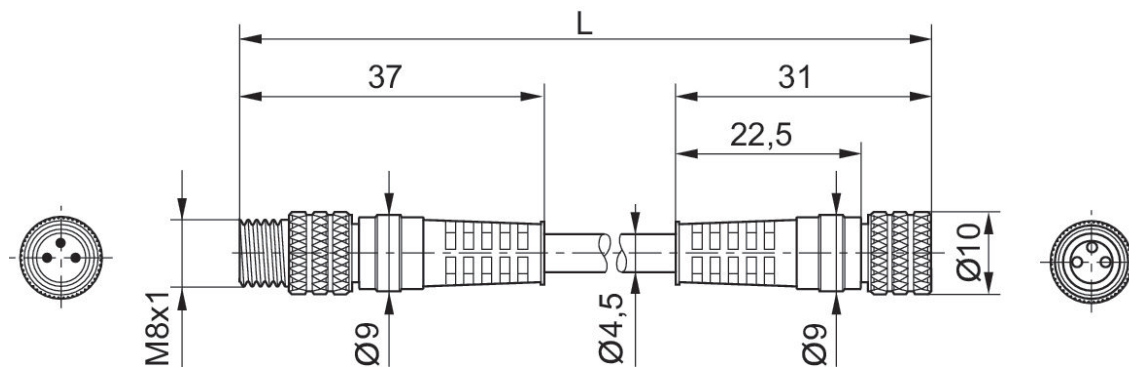
**Conector por enchufe redondo, Serie CON-RD**

Enchufe  
 M8x1  
 De 3 polos



Conexión eléctrica 1, tipo	Conexión eléctrica 1, tamaño de rosca	Conexión eléctrica 2, tipo	Longitud del cable [m]	N° de material
Hembra	M8x1	Enchufe	1	8946203702
Hembra	M8x1	Enchufe	2	8946203712
Hembra	M8x1	Enchufe	5	8946203722

Dimensiones

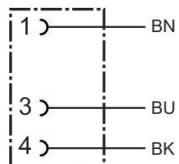


L = longitud



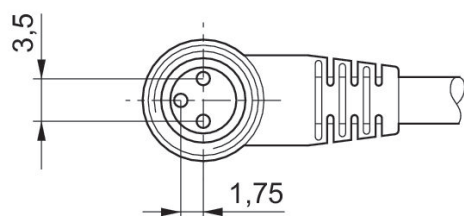
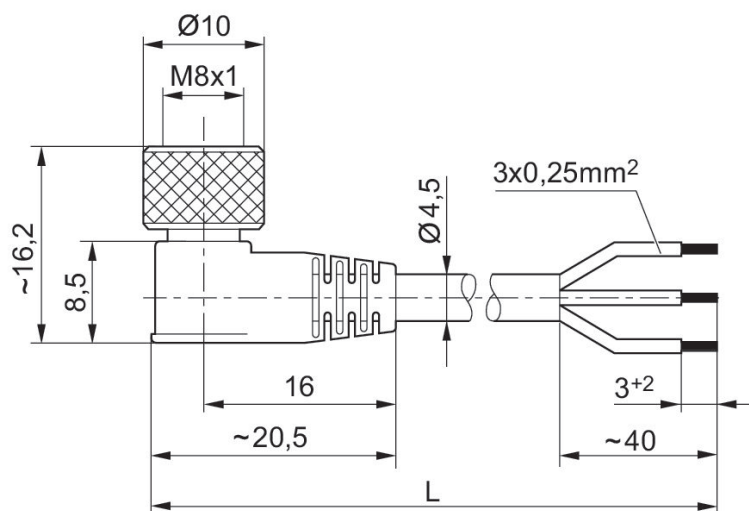
**Conector por enchufe redondo, Serie CON-RD**

Hembra  
 M8x1  
 De 3 polos



Tensión de servicio	Conexión eléctrica 1, tipo	Conexión eléctrica 1, tamaño de rosca	Conexión eléctrica 2, tipo	Longitud del cable [m]	N° de material
48 V AC/DC	Hembra	M8x1	extremos de cables abiertos	3	1834484167
48 V AC/DC	Hembra	M8x1	extremos de cables abiertos	5	1834484169
48 V AC/DC	Hembra	M8x1	extremos de cables abiertos	10	1834484248

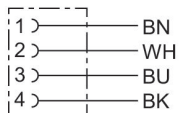
Dimensiones



L = longitud

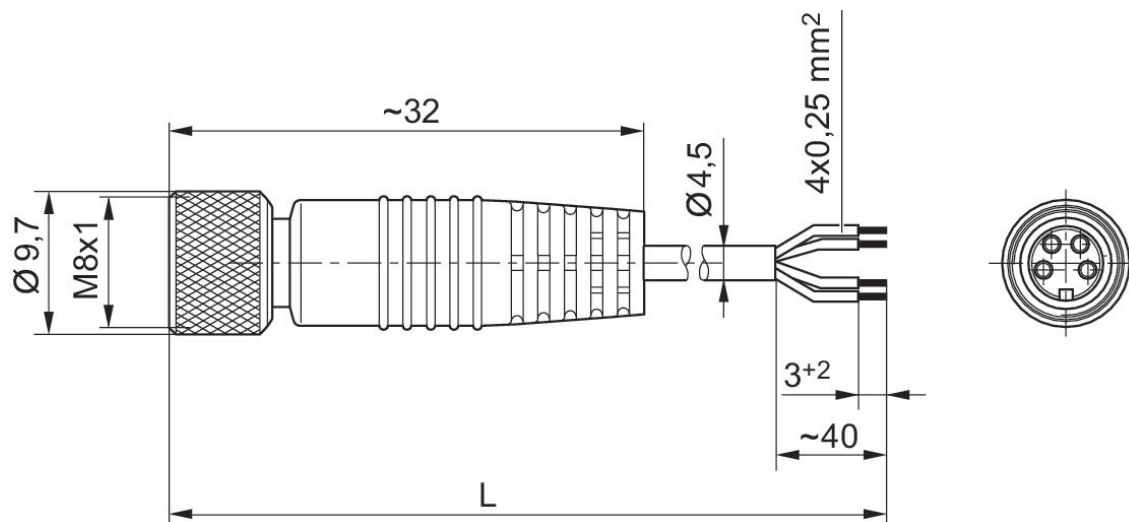
**Conector por enchufe redondo, Serie CON-RD**

Hembra  
 M8x1  
 4 polos



Tensión de servicio	Conexión eléctrica 1, tipo	Conexión eléctrica 1, tamaño de rosca	Conexión eléctrica 2, tipo	Longitud del cable [m]	N° de material
48 V AC/DC	Hembra	M8x1	extremos de cables abiertos	3	1834484144
48 V AC/DC	Hembra	M8x1	extremos de cables abiertos	5	1834484146

Dimensiones



L = longitud

**Conector por enchufe redondo, Serie CON-RD**

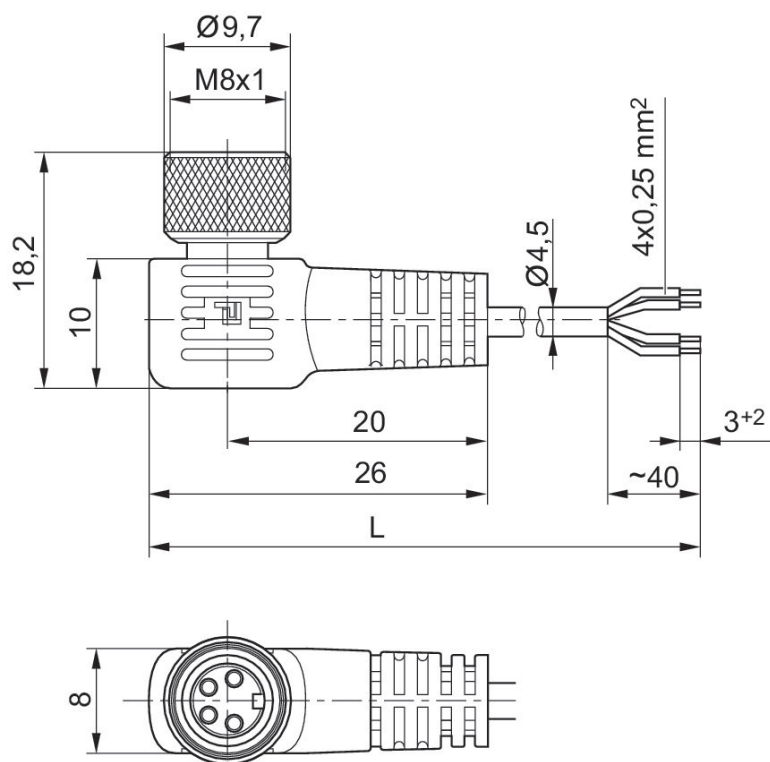
Hembra  
 M8x1  
 4 polos

- 1) BN
- 2) WH
- 3) BU
- 4) BK



Tensión de servicio	Conexión eléctrica 1, tipo	Conexión eléctrica 1, tamaño de rosca	Conexión eléctrica 2, tipo	Longitud del cable [m]	N° de material
48 V AC/DC	Hembra	M8x1	extremos de cables abiertos	3	1834484145
48 V AC/DC	Hembra	M8x1	extremos de cables abiertos	5	1834484147

Dimensiones en mm



L = longitud

# Efficient pneumatic solutions, our program: cylinders and drives, valves and valve systems, air supply management



Visit us: [Emerson.com/Aventics](https://www.emerson.com/Aventics)

Your local contact: [Emerson.com/contactus](https://www.emerson.com/contactus)



[Emerson.com](https://www.emerson.com)



[Facebook.com/EmersonAutomationSolutions](https://www.facebook.com/EmersonAutomationSolutions)



[LinkedIn.com/company/Emerson-Automation-Solutions](https://www.linkedin.com/company/Emerson-Automation-Solutions)



[Twitter.com/EMR\\_Automation](https://twitter.com/EMR_Automation)

An example configuration is depicted on the title page. The delivered product may thus vary from that in the illustration. Subject to change. This Document, as well as the data, specifications and other information set forth in it, are the exclusive property of AVENTICS GmbH. It may not be reproduced or given to third parties without its consent. Only use the AVENTICS products shown in industrial applications. Read the product documentation completely and carefully before using the product. Observe the applicable regulations and laws of the respective country. When integrating the product into applications, note the system manufacturer's specifications for safe use of the product. The data specified only serve to describe the product. No statements concerning a certain condition or suitability for a certain application can be derived from our information. The information given does not release the user from the obligation of own judgment and verification. It must be remembered that the products are subject to a natural process of wear and aging.

The Emerson logo is a trademark and service mark of Emerson Electric Co. Brand logotype are registered trademarks of one of the Emerson family of companies. All other marks are the property of their respective owners. © 2019 Emerson Electric Co. All rights reserved.



**CONSIDER IT SOLVED™**