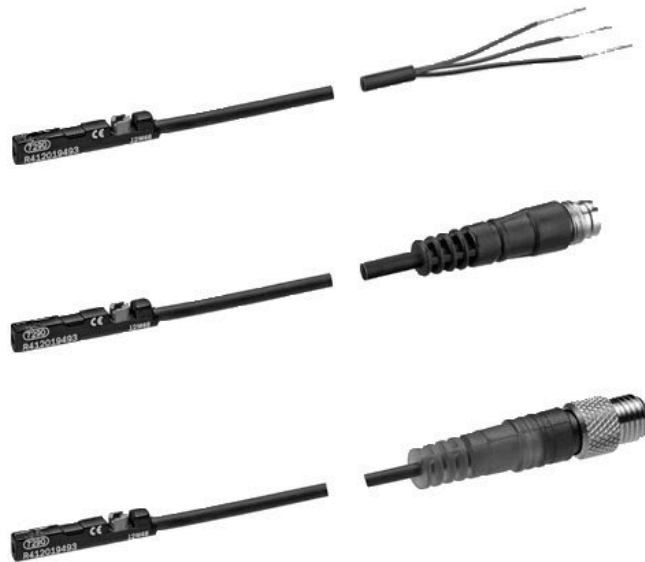


Serie ST4



AVENTICS™

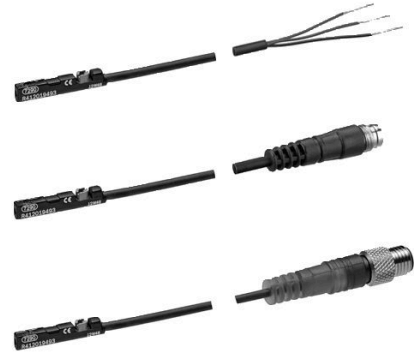
**AVENTICS Serie
ST4 Magnetische
Näherungssensoren**


EMERSON™

Sensoren, Serie ST4

Die Sensoren der Serie ST4 von AVENTICS lassen sich in alle pneumatischen Stellantriebe von AVENTICS integrieren und sind ideal fur kleine Handhabung. Die Serie ST4 ist mit nur einer Viertelumdrehung der Kombischraube einfach und schnell montiert.

- Fur 4-mm-C-Mutter geeignet
- Montage von oben in die 6-mm-Nut („Drop in“-Montage)
- Robustes Gehause
- LED zur Anzeige des Ausgangszustands
- Kombinierte Befestigungsschraube aus Innensechskant- und Schlitzschraube
- Prazise, zuverlassig und flexibel



Produktübersicht

	Seite
Magnetische Näherungssensoren	
Sensoren, Serie ST4, offene Kabelenden, Zertifikat UL (Underwriters Laboratories).....	4
Sensoren, Serie ST4, offene Kabelenden, impulsverlängert.....	6
Sensoren, Serie ST4, Stecker M8.....	7
Sensoren, Serie ST4, Stecker M8, mit Rändelschraube.....	9
Sensoren, Serie ST4, Stecker M8, mit Rändelschraube, Zertifikat UL (Underwriters Laboratories)..	11
Sensoren, Serie ST4, Stecker M12, mit Rändelschraube.....	13
Elektrisches Zubehör	
Rundsteckverbinder, Serie CON-RD, offene Kabelenden, gewinkelt.....	15
Rundsteckverbinder, Serie CON-RD, offene Kabelenden, gerade, 4-polig.....	17
Rundsteckverbinder, Serie CON-RD, offene Kabelenden, gerade.....	19
Rundsteckverbinder, Serie CON-RD, Stecker M8x1.....	20
Rundsteckverbinder, Serie CON-RD, Stecker M8x1, 4-polig.....	21
Mechanisches Zubehör	
Kennzeichenschild.....	23
Sensorbefestigung, Serie CB1.....	24

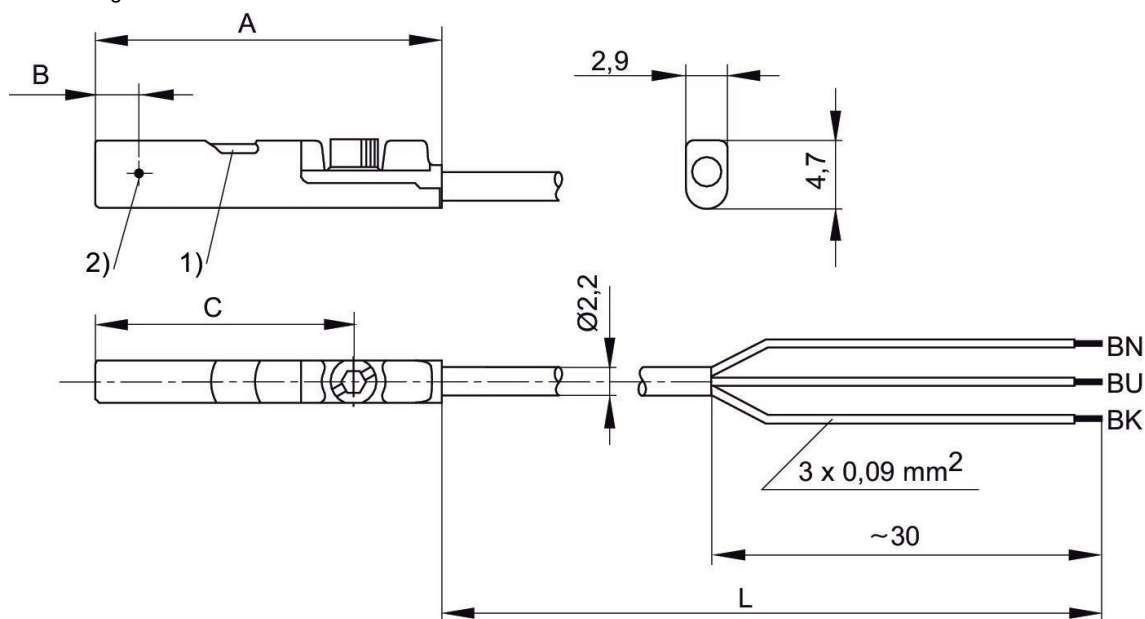
Sensoren, Serie ST4, offene Kabelenden, Zertifikat UL (Underwriters Laboratories)

Fur Serie: PRA SSI GSU RTC CKP GPC MSC MSN RCM CVI
Elektrischer Anschluss 2, Typ: offene Kabelenden
Zertifikate: UL (Underwriters Laboratories) cULus RoHS



Direktmonta- ge fur Serie	Indirekte Mon- tage fur Serie	Nutbreite	Kontaktart	Elektrischer An- schluss Anzahl Pole	Materialnummer
PRA, SSI, GSU, RTC, CKP, GPC, MSC, MSN, RCM, CVI	MNI, CSL-RD, ICM	4 mm C-Nut	Reed	3-polig	R412019488
PRA, SSI, GSU, RTC, CKP, GPC, MSC, MSN, RCM, CVI	MNI, CSL-RD, ICM	4 mm C-Nut	Reed	3-polig	R412019489
PRA, SSI, GSU, RTC, CKP, GPC, MSC, MSN, RCM, CVI	MNI, CSL-RD, ICM	4 mm C-Nut	elektronisch PNP	3-polig	R412019680
PRA, SSI, GSU, RTC, CKP, GPC, MSC, MSN, RCM, CVI	MNI, CSL-RD, ICM	4 mm C-Nut	elektronisch PNP	3-polig	R412019681
PRA, SSI, GSU, RTC, CKP, GPC, MSC, MSN, RCM, CVI	MNI, CSL-RD, ICM	4 mm C-Nut	NPN	3-polig	R412019684
PRA, SSI, GSU, RTC, CKP, GPC, MSC, MSN, RCM, CVI	MNI, CSL-RD, ICM	4 mm C-Nut	NPN	3-polig	R412019685

Abmessungen



1) LED 2) Schaltpunkt
L = Kabellange BN = braun, BK = schwarz, BU = blau

Material- nummer	A	B	C
R412019488	26.3	6.3	20.3
R412019489	26.3	6.3	20.3
R412019680	23.7	2.8	17.7
R412019681	23.7	2.8	17.7
R412019684	23.7	2.8	17.7
R412019685	23.7	2.8	17.7

Sensoren, Serie ST4, offene Kabelenden, impulsverlangert

Fur Serie: PRA SSI GSU RTC CKP GPC MSC MSN RCM CVI

Elektrischer Anschluss 2, Typ: Stecker

Elektrischer Anschluss 2, Gewindegroe: M8

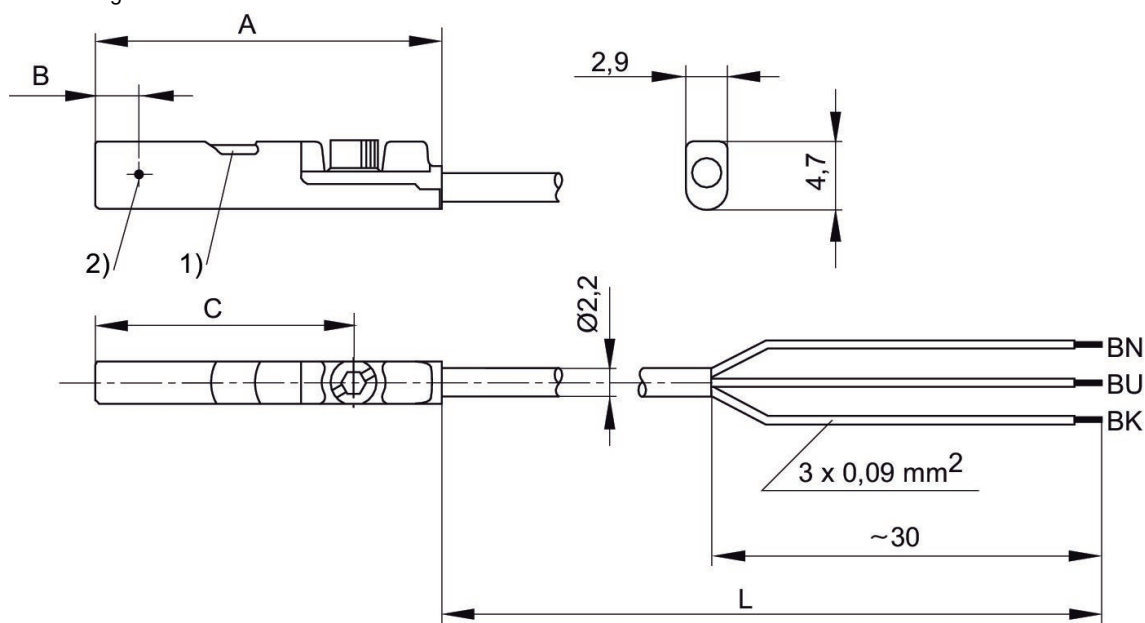
Zertifikate: RoHS

Elektrischer Anschluss 2, Anzahl Pole: 3-polig



Direktmontage fur Serie	Indirekte Montage fur Serie	Nutbreite	Kontaktart	Materialnummer
PRA, SSI, GSU, RTC, CKP, GPC, MSC, MSN, RCM, CVI	MNI, CSL-RD, ICM	4 mm C-Nut	elektronisch PNP	R412024124

Abmessungen



1) LED 2) Schalterpunkt

L = Kabellange BN = braun, BK = schwarz, BU = blau

Materialnummer	A	B	C
R412024124	23.7	2.8	17.7

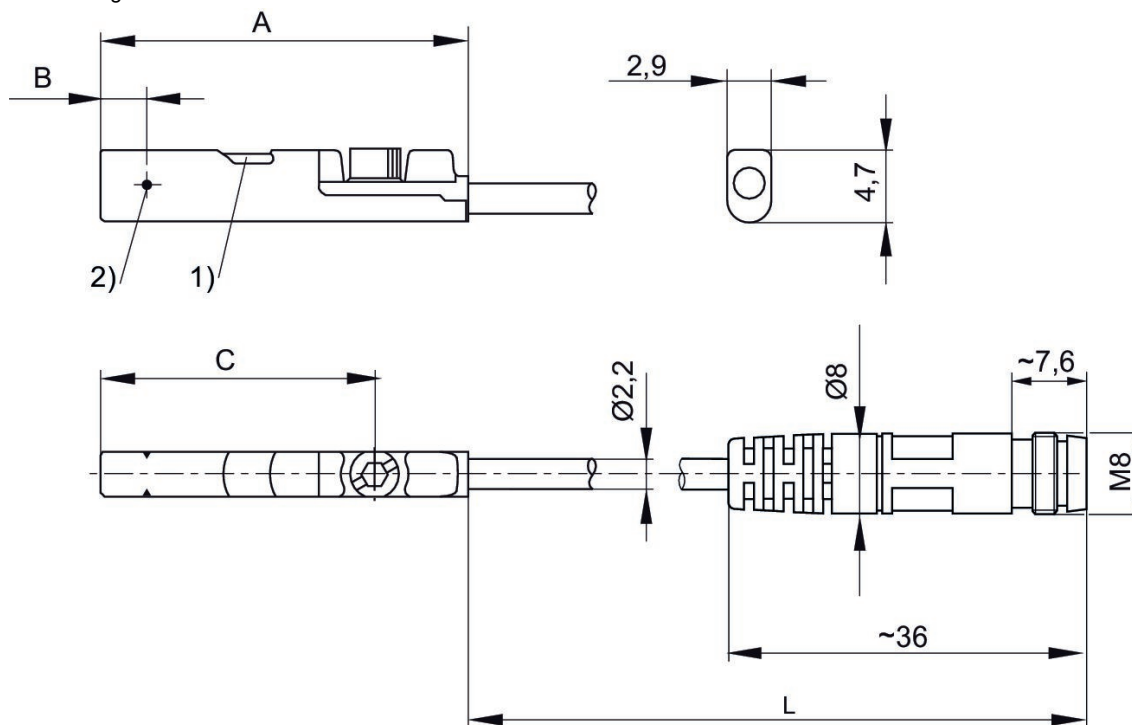
Sensoren, Serie ST4, Stecker M8

Fur Serie: PRA SSI GSU RTC CKP GSP MSC MSN RCM CVI
Elektrischer Anschluss 2, Typ: Stecker
Elektrischer Anschluss 2, Gewindegroe: M8
Zertifikate: UL (Underwriters Laboratories) cULus RoHS
Elektrischer Anschluss 2, Anzahl Pole: 3-polig



Direktmonta- ge fur Serie	Indirekte Mon- tage fur Serie	Nutbreite	Kontaktart	Elektrischer An- schluss Groe	Elektrischer Anschluss Anzahl Pole	Materialnummer
PRA, SSI, GSU, RTC, CKP, GSP, MSC, MSN, RCM, CVI	MNI, CSL-RD, ICM	4 mm C-Nut	Reed	M8	3-polig	R412019682
PRA, SSI, GSU, RTC, CKP, GSP, MSC, MSN, RCM, CVI	MNI, CSL-RD, ICM	4 mm C-Nut	elektronisch PNP	M8	3-polig	R412019683
PRA, SSI, GSU, RTC, CKP, GSP, MSC, MSN, RCM, CVI	MNI, CSL-RD, ICM	4 mm C-Nut	NPN	M8	3-polig	R412019694

Abmessungen

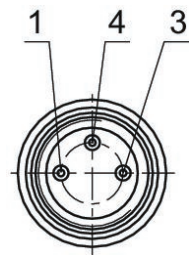


1) LED 2) Schaltpunkt
L = Kabellange

Material- nummer	A	B	C
R412019682	26.3	6.3	20.3
R412019683	23.7	2.8	17.7
R412019694	23.7	2.8	17.7

R412019682, R412019683, R412019694

Pin-Belegung M8x1 (3-polig)



Pin	Belegung
1	(+)
3	(-)
4	(OUT)

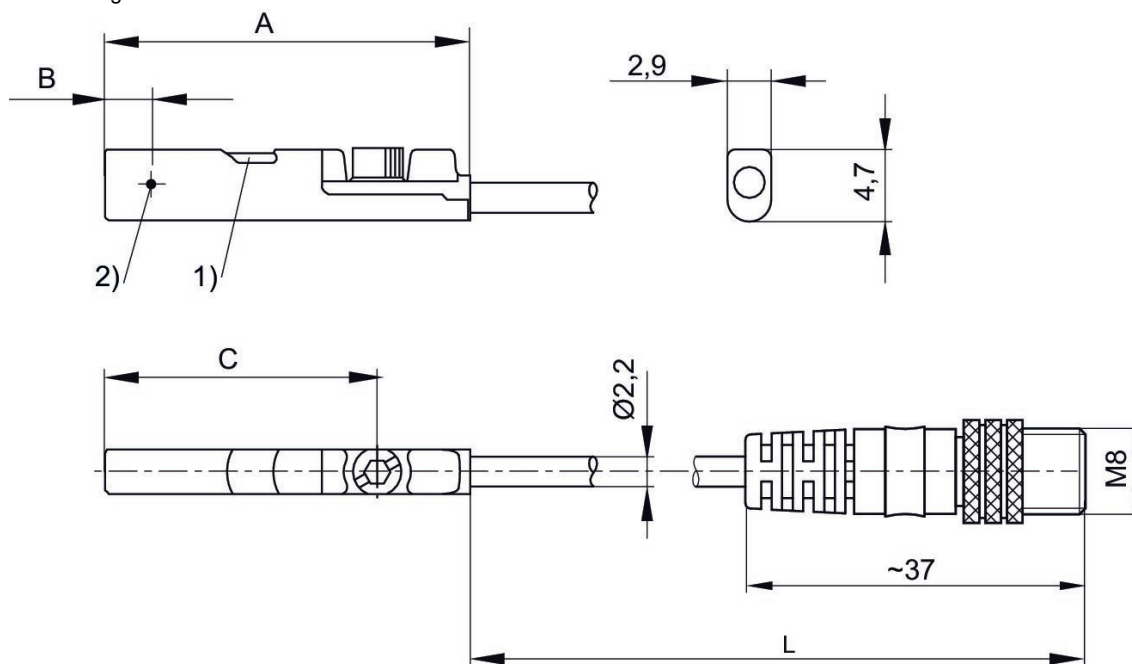
Sensoren, Serie ST4, Stecker M8, mit Rndelschraube

Fr Serie: PRA SSI GSU RTC CKP GPC MSC MSN RCM CVI
Elektrischer Anschluss 2, Typ: Stecker
Elektrischer Anschluss 2, Gewindegroe: M8
Zertifikate: UL (Underwriters Laboratories) cULus RoHS
Elektrischer Anschluss 2, Anzahl Pole: 3-polig



Direktmontage fr Serie	Indirekte Montage fr Serie	Nutbreite	Kontaktart	Elektrischer Anschluss Groe	Elektrischer Anschluss Anzahl Pole	Materialnummer
PRA, SSI, GSU, RTC, CKP, GPC, MSC, MSN, RCM, CVI	MNI, CSL-RD, ICM	4 mm C-Nut	Reed	M8	3-polig	R412019490
PRA, SSI, GSU, RTC, CKP, GPC, MSC, MSN, RCM, CVI	MNI, CSL-RD, ICM	4 mm C-Nut	Reed	M8	3-polig	R412019686
PRA, SSI, GSU, RTC, CKP, GPC, MSC, MSN, RCM, CVI	MNI, CSL-RD, ICM	4 mm C-Nut	elektronisch PNP	M8	3-polig	R412019493
PRA, SSI, GSU, RTC, CKP, GPC, MSC, MSN, RCM, CVI	MNI, CSL-RD, ICM	4 mm C-Nut	elektronisch PNP	M8	3-polig	R412019687

Abmessungen

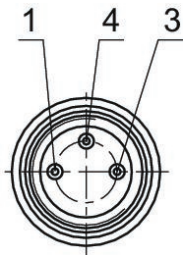


1) LED 2) Schalterpunkt
L = Kabellnge

Material- nummer	A	B	C
R412019490	26.3	6.3	20.3
R412019686	26.3	6.3	20.3
R412019493	23.7	2.8	17.7
R412019687	23.7	2.8	17.7

R412019490, R412019686, R412019493, R412019687

Pin-Belegung M8x1 (3-polig)



Pin	Belegung
1	(+)
3	(-)
4	(OUT)

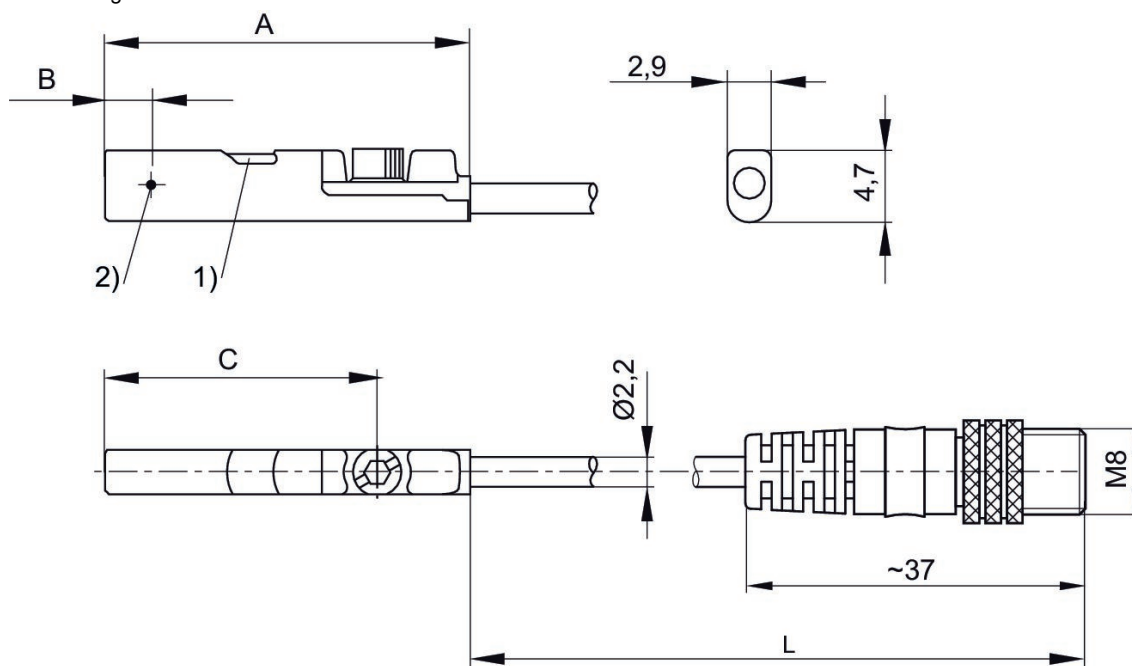
Sensoren, Serie ST4, Stecker M8, mit Randelschraube, Zertifikat UL (Underwriters Laboratories)

Fur Serie: PRA SSI GSU RTC CKP GPC MSC MSN RCM CVI
Elektrischer Anschluss 2, Typ: Stecker
Elektrischer Anschluss 2, Gewindegroe: M8
Zertifikate: RoHS
Elektrischer Anschluss 2, Anzahl Pole: 3-polig



Direktmontage fur Serie	Indirekte Montage fur Serie	Nutbreite	Kontaktart	Elektrischer Anschluss Groe	Elektrischer Anschluss Anzahl Pole	Materialnummer
PRA, SSI, GSU, RTC, CKP, GPC, MSC, MSN, RCM, CVI	MNI, CSL-RD, ICM	4 mm C-Nut	NPN	M8	3-polig	R412024123
PRA, SSI, GSU, RTC, CKP, GPC, MSC, MSN, RCM, CVI	MNI, CSL-RD, ICM	4 mm C-Nut	elektronisch PNP	M8	3-polig	R412024125

Abmessungen



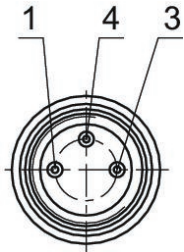
1) LED 2) Schaltpunkt
L = Kabellange

Materialnummer	A	B	C
R412024123	23.7	2.8	17.7

Material- nummer	A	B	C
R412024125	23.7	2.8	17.7

R412024123, R412024125

Pin-Belegung M8x1 (3-polig)



Pin	Belegung
1	(+)
3	(-)
4	(OUT)

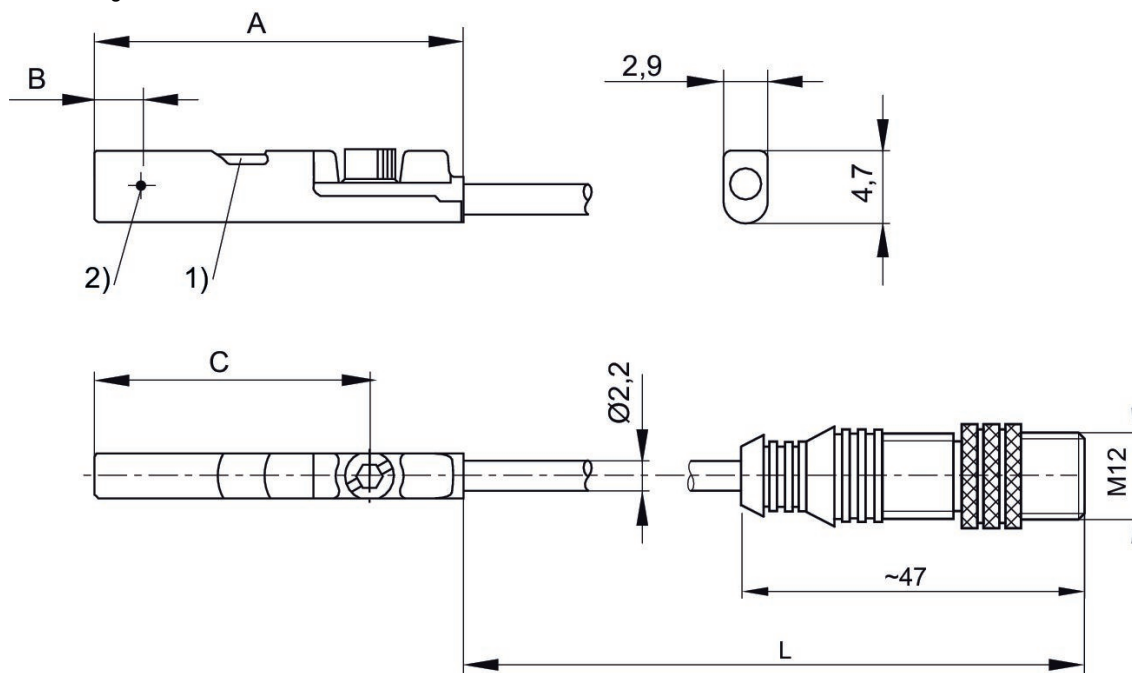
Sensoren, Serie ST4, Stecker M12, mit Randelschraube

Fur Serie: PRA SSI GSU RTC CKP GPC MSC MSN RCM CVI
Elektrischer Anschluss 2, Typ: Stecker
Elektrischer Anschluss 2, Gewindegroe: M12
Zertifikate: UL (Underwriters Laboratories) cULus RoHS
Elektrischer Anschluss 2, Anzahl Pole: 3-polig



Direktmonta-ge fur Serie	Indirekte Mon-tage fur Serie	Nutbreite	Kontaktart	Elektrischer An-schluss Groe	Elektrischer Anschluss Anzahl Pole	Materialnummer
PRA, SSI, GSU, RTC, CKP, GPC, MSC, MSN, RCM, CVI	MNI, CSL-RD, ICM	4 mm C-Nut	Reed	M12	3-polig	R412019688
PRA, SSI, GSU, RTC, CKP, GPC, MSC, MSN, RCM, CVI	MNI, CSL-RD, ICM	4 mm C-Nut	elektronisch PNP	M12	3-polig	R412019689

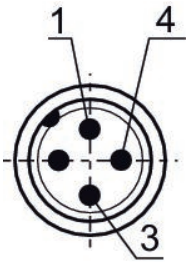
Abmessungen



1) LED 2) Schaltpunkt
L = Kabellange

Material-nummer	A	B	C
R412019688	26.3	6.3	20.3
R412019689	23.7	2.8	17.7

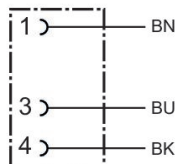
R412019688, R412019689



Pin	Belegung
1	(+)
3	(-)
4	(OUT)

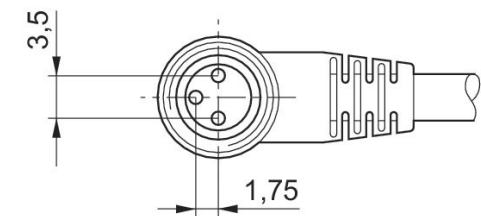
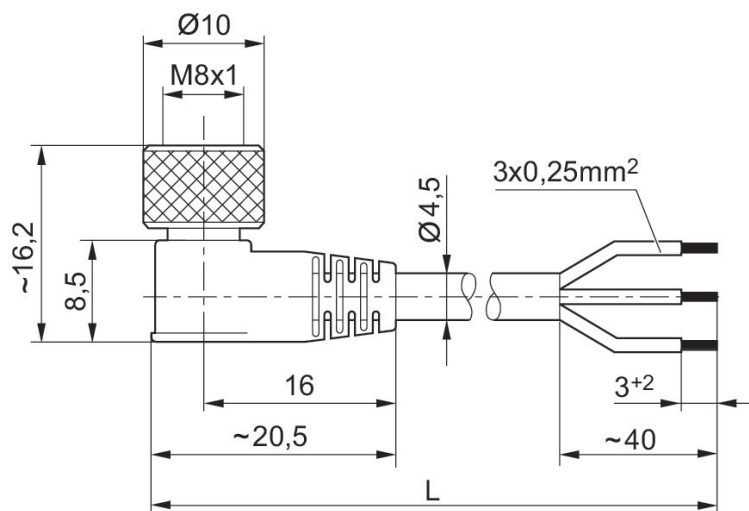
Rundsteckverbinder, Serie CON-RD, offene Kabelenden, gewinkelt

Elektrischer Anschluss 1, Typ: Buchse
Elektrischer Anschluss 1, Gewindegroe: M8x1
Elektrischer Anschluss 1, Anzahl Pole: 3-polig



Be- triebs- span- nung	Strom [A]	Schir- mung	Elektri- scher An- schluss 1, Typ	Elektri- scher An- schluss 1, Ge- winde- groe	Elektri- scher An- schluss 1, Co- dierung	Elektri- scher An- schluss 2, Typ	Kabel- lange [m]	Kabel-Ø [mm]	Leiter- quer- schnitt [mm²]	Umge- bungs- tempe- ratur min. [°C]	Umge- bungs- tempe- ratur max. [°C]	Materialnummer
48 V AC/ DC	4	unge- schirmt	Buchse	M8x1	A-codiert	offene Kabelen- den	3	4.5	0.24	-40	85	1834484167
48 V AC/ DC	4	unge- schirmt	Buchse	M8x1	A-codiert	offene Kabelen- den	5	4.5	0.24	-40	85	1834484169
48 V AC/ DC	4	unge- schirmt	Buchse	M8x1	A-codiert	offene Kabelen- den	10	4.5	0.24	-40	85	1834484248

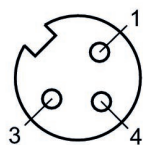
Abmessungen



L = Lange

1834484167, 1834484169, 1834484248

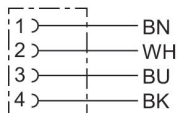
Polbild Buchse



(1) BN=braun (3) BU=blau (4) BK=schwarz

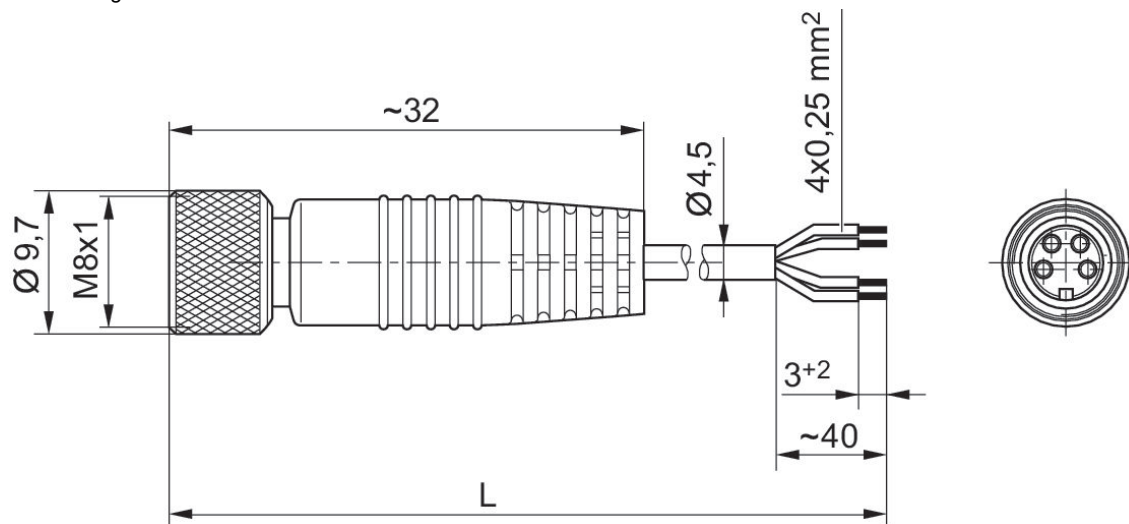
Rundsteckverbinder, Serie CON-RD, offene Kabelenden, gerade, 4-polig

Elektrischer Anschluss 1, Typ: Buchse
Elektrischer Anschluss 1, Gewindegroe: M8x1
Elektrischer Anschluss 1, Anzahl Pole: 4-polig



Be- triebs- span- nung	Strom [A]	Schir- mung	Elektri- scher An- schluss 1, Typ	Elektri- scher An- schluss 1, Ge- winde- groe	Elektri- scher An- schluss 1, Co- dierung	Elektri- scher An- schluss 2, Typ	Kabel- lange [m]	Kabel-Ø [mm]	Leiter- quer- schnitt [mm²]	Umge- bungs- tempe- ratur min. [°C]	Umge- bungs- tempe- ratur max. [°C]	Materialnummer
48 V AC/ DC	4	unge- schirmt	Buchse	M8x1	A-codiert	offene Kabelen- den	3	4.5	0.25	-40	85	1834484144
48 V AC/ DC	4	unge- schirmt	Buchse	M8x1	A-codiert	offene Kabelen- den	5	4.5	0.25	-40	85	1834484146

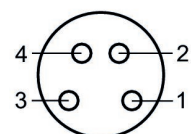
Abmessungen



L = Lange

1834484144, 1834484146

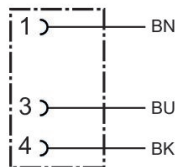
Polbild Buchse



(1) BN=braun (2) WH=wei (3) BU=blau (4) BK=Schwarz

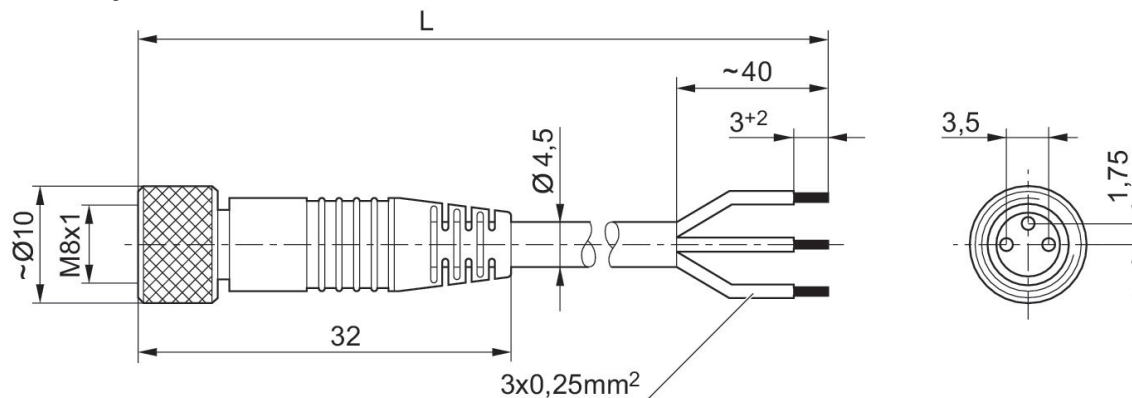
Rundsteckverbinder, Serie CON-RD, offene Kabelenden, gerade

Elektrischer Anschluss 1, Typ: Buchse
Elektrischer Anschluss 1, Gewindegroe: M8x1
Elektrischer Anschluss 1, Anzahl Pole: 3-polig



Be- triebs- span- nung	Strom [A]	Schir- mung	Elektri- scher An- schluss 1, Typ	Elektri- scher An- schluss 1, Ge- winde- groe	Elektri- scher An- schluss 1, Co- dierung	Elektri- scher An- schluss 2, Typ	Kabel- lange [m]	Kabel-Ø [mm]	Leiter- quer- schnitt [mm²]	Umge- bungs- tempe- ratur min. [°C]	Umge- bungs- tempe- ratur max. [°C]	Materialnummer
48 V AC/ DC	4	unge- schirmt	Buchse	M8x1	A-codiert	offene Kabelen- den	3	4.5	0.24	-25	85	1834484166
48 V AC/ DC	4	unge- schirmt	Buchse	M8x1	A-codiert	offene Kabelen- den	5	4.5	0.24	-25	85	1834484168
48 V AC/ DC	4	unge- schirmt	Buchse	M8x1	A-codiert	offene Kabelen- den	10	4.5	0.24	-25	85	1834484247

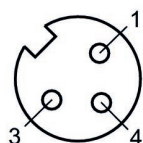
Abmessungen



L = Lange

1834484166, 1834484168, 1834484247

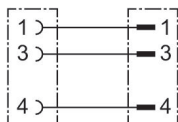
Polbild Buchse



(1) BN=braun (3) BU=blau (4) BK=schwarz

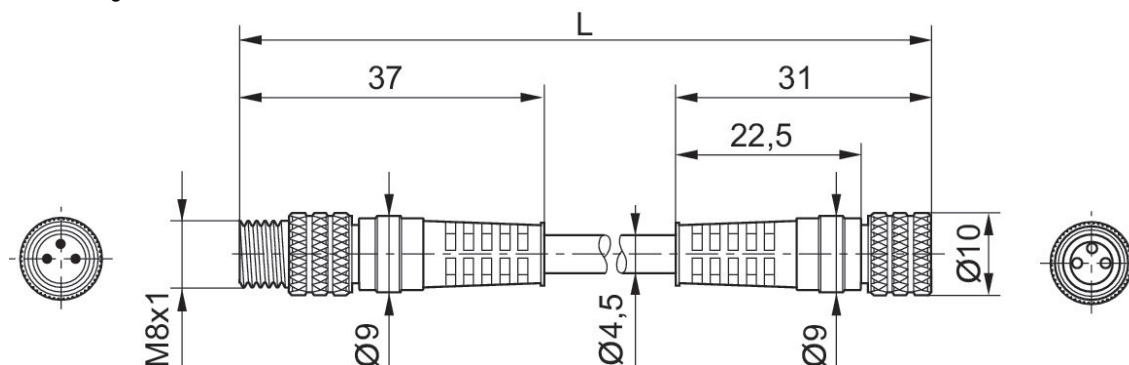
Rundsteckverbinder, Serie CON-RD, Stecker M8x1

Elektrischer Anschluss 1, Typ: Stecker
Elektrischer Anschluss 1, Gewindegroe: M8x1
Elektrischer Anschluss 1, Anzahl Pole: 3-polig



Schirmung	Elektrischer Anschluss 1, Typ	Elektrischer Anschluss 1, Gewindegroe	Elektrischer Anschluss 1, Codierung	Elektrischer Anschluss 2, Typ	Elektrischer Anschluss 2, Gewindegroe	Elektrischer Anschluss 2, Codierung	Kabellange [m]	Kabel-Ø [mm]	Materialnummer
ungeschirmt	Buchse	M8x1	A-codiert	Stecker	M8x1	A-codiert	1	4.5	8946203702
ungeschirmt	Buchse	M8x1	A-codiert	Stecker	M8x1	A-codiert	2	4.5	8946203712
ungeschirmt	Buchse	M8x1	A-codiert	Stecker	M8x1	A-codiert	5	4.5	8946203722

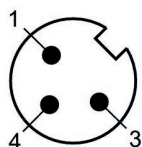
Abmessungen



L = Lange

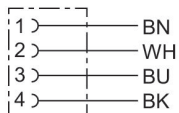
8946203702, 8946203712, 8946203722

Polbild Stecker



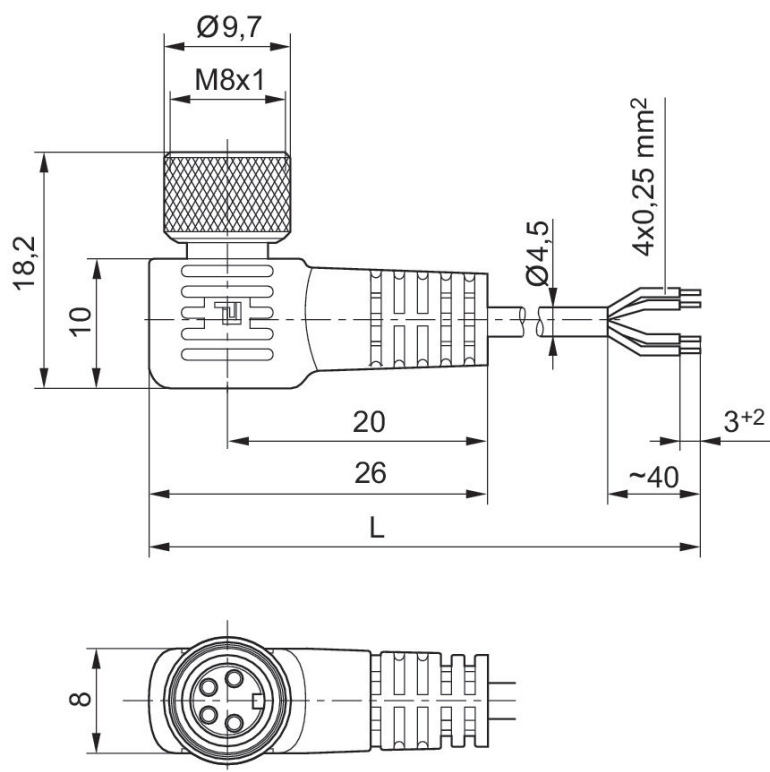
Rundsteckverbinder, Serie CON-RD, Stecker M8x1, 4-polig

Elektrischer Anschluss 1, Typ: Buchse
Elektrischer Anschluss 1, Gewindegroe: M8x1
Elektrischer Anschluss 1, Anzahl Pole: 4-polig



Be- triebs- span- nung	Strom [A]	Schir- mung	Elektri- scher An- schluss 1, Typ	Elektri- scher An- schluss 1, Ge- winde- groe	Elektri- scher An- schluss 1, Co- dierung	Elektri- scher An- schluss 2, Typ	Kabel- lange [m]	Kabel-Ø [mm]	Leiter- quer- schnitt [mm²]	Umge- bungs- tempe- ratur min. [°C]	Umge- bungs- tempe- ratur max. [°C]	Materialnummer
48 V AC/ DC	4	unge- schirmt	Buchse	M8x1	A-codiert	offene Kabelen- den	3	4.5	0.25	-25	85	1834484145
48 V AC/ DC	4	unge- schirmt	Buchse	M8x1	A-codiert	offene Kabelen- den	5	4.5	0.25	-25	85	1834484147

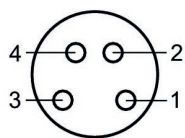
Abmessungen in mm



L = Lange

1834484145, 1834484147

Polbild Buchse

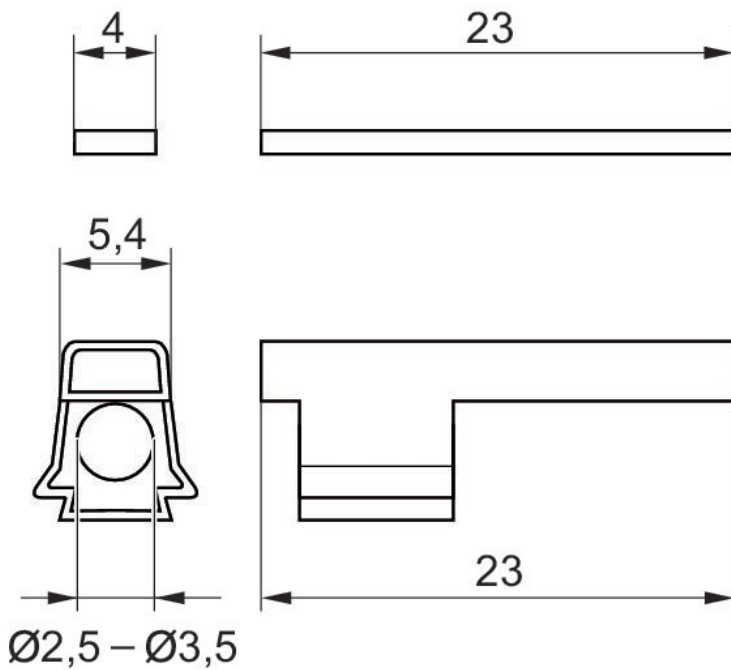


(1) BN=braun (2) WH=wei (3) BU=blau (4) BK=Schwarz

Kennzeichenschild



Umgebungstemperatur min. [°C]	Umgebungstemperatur max. [°C]	Liefereinheit [Stück]	Werkstoff Gehäuse	Materialnummer
-40	100	10	Polycarbonat	R412026278

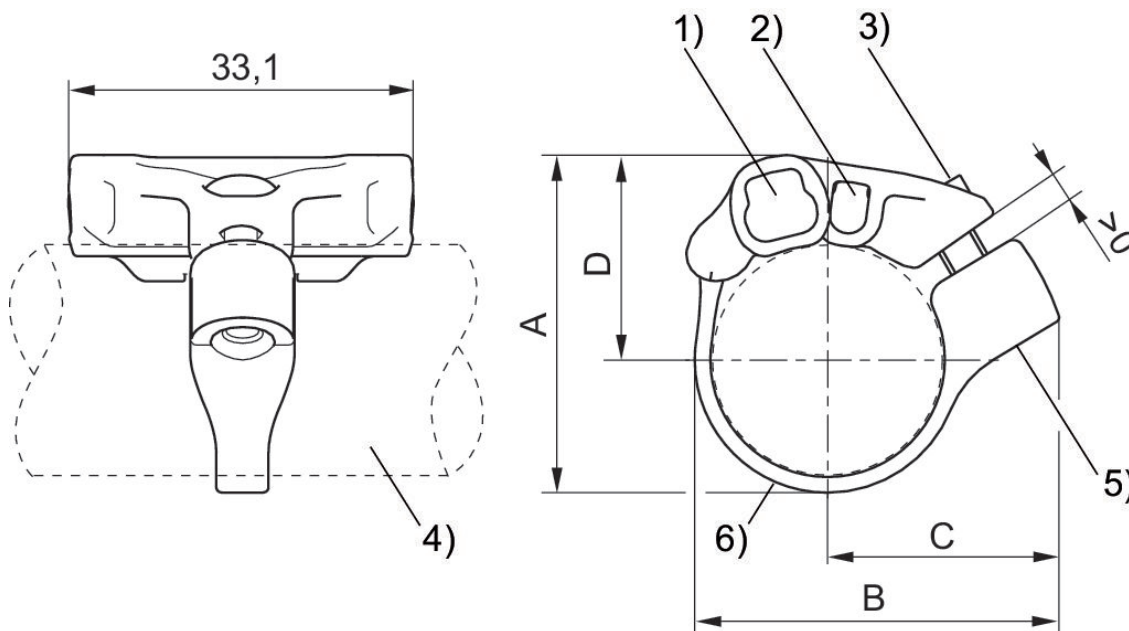


Sensorbefestigung, Serie CB1

Fur Serie: ST4 ST6



Zylinder-Ø min. [mm]	Werkstoff	Materialnummer
16	Polyamid, Nichtrostender Stahl	R412021791
20	Polyamid, Nichtrostender Stahl	R412021792
25	Polyamid, Nichtrostender Stahl	R412021793







1) Sensornut fur ST6 2) Sensornut fur ST4 3) Befestigungsschraube (aus nichtrostendem Stahl) 4) Zylinderprofil 5) Gewindeeinsatz (aus nichtrostendem Stahl) 6) Spannband

Materialnummer	A	B	C	D
R412021791	27.7	32.5	22.1	17.3
R412021792	32.4	35	22.4	19.7
R412021793	37.4	39.5	24.3	22.2

Efficient pneumatic solutions, our program:
cylinders and drives, valves and valve systems,
air supply management, proportional pressure
control valves



Visit us: www.Emerson.com/aventics
Your local contact: Emerson.com/contactus

-  Emerson.com
-  Facebook.com/EmersonAutomationSolutions
-  LinkedIn.com/company/Emerson-Automation-Solutions
-  Twitter.com/EMR_Automation



The Emerson logo is a trademark and service mark of Emerson Electric Co. AVENTICS is a registered trademark of one of the Emerson family of companies. All other trademarks are the property of their respective owners. © 2020 Emerson Electric Co. All rights reserved.



CONSIDER IT SOLVED™