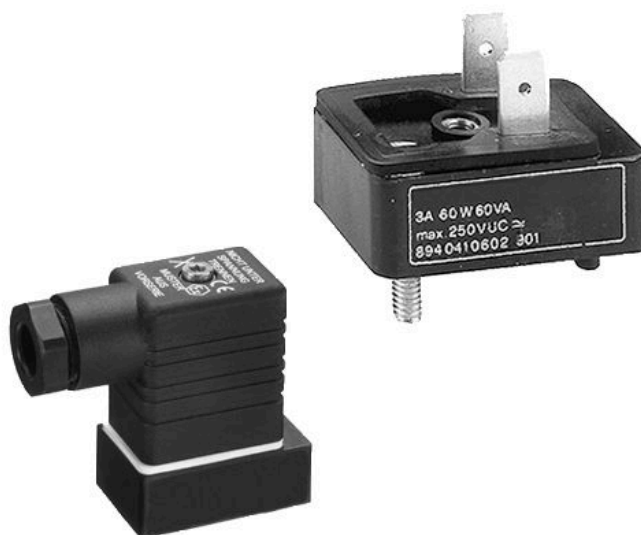


Série SN6



AVENTICS™

AVENTICS série SN6 Sensores
de proximidade magnéticos


EMERSON™

Sensores, Série SN6

Os sensores magnéticos com tirante AVENTICS Série SN6 que se encaixam nos cilindros com tirantes e têm resistência contra choque e calor são ideais para aplicações exigentes.

- Tipo de contato Reed
- ATEX
- Variante formato B industrial
- De 2 pinos
- Resistente ao calor



Visão geral dos produtos

Sensores de aproximação magnéticos

Sensor, Série SN6, extremidades de cabos abertas.....	4
Sensor, Série SN6, Forma B industrial.....	6
Sensor, Série SN6, Forma B industrial, ATEX.....	8

Acessórios mecânicos

Fixação de sensor, Série CB1.....	10
Fixação de sensor, Série CB1.....	11
Fixação de sensor, Série CB1.....	12

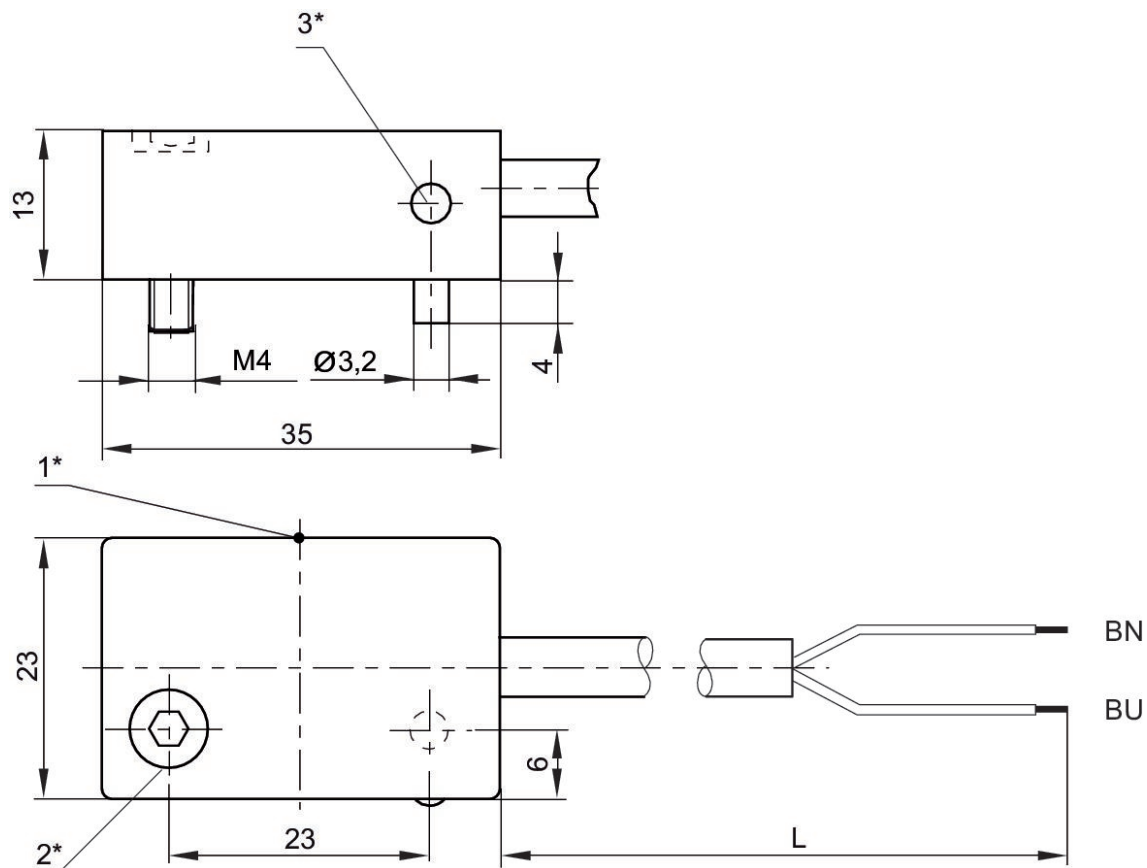
Sensor, Série SN6, extremidades de cabos abertas

Conexão elétrica 2, tipo: sem manga terminal de cabos galvanizado



Tipo de contato	Conexão elétrica número de polos	Corrente de comutação DC, máx. [A]	Corrente de comutação AC, máx. [A]	Tensão de operação CC, mín. [V DC]	Tensão de operação CC, máx. [V DC]	Tensão de operação CA, mín. [V AC]	Tensão de operação CA, máx. [V AC]	Revestimento de cabo	Comprimento do cabo L [m]	Modelo	N° de material
Reed	De 2 pinos	0.5	0.5	10	48	10	48	Polivinil clorido	2.5	Protegido contra inversão de polaridade	8940412022
Reed	De 2 pinos	0.5	0.5	10	48	10	48	Polivinil clorido	6	Protegido contra inversão de polaridade	8940412032
Reed	De 2 pinos	3	3	10	48	10	48	Polivinil clorido	2.5	Protegido contra inversão de polaridade	8940411902
Reed	De 2 pinos	3	3	10	48	10	48	Polivinil clorido	10	Protegido contra inversão de polaridade	8940411922

Dimensões



Sensor, Série SN6, Forma B industrial

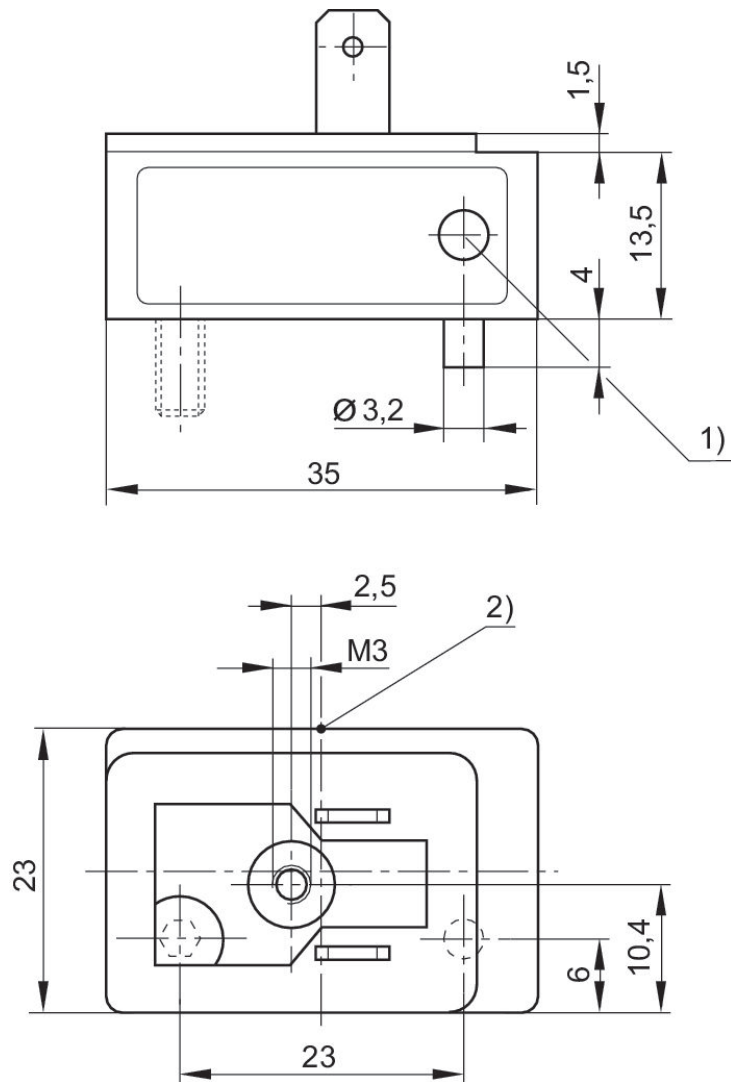
Conexão elétrica 2, tipo: Conector

Conexão elétrica 2, Tamanho da rosca: Forma B industrial



Tipo de contato	Conexão elétrica número de polos	Corrente de comutação DC, máx. [A]	Corrente de comutação AC, máx. [A]	Tensão de operação CC, mín. [V DC]	Tensão de operação CC, máx. [V DC]	Tensão de operação CA, mín. [V AC]	Tensão de operação AC, máx. [V AC]	Modelo	Nº de material
Reed	De 2 pinos	3	3	10	48	10	48		8940410602
Reed	De 2 pinos	0.5	0.5	10	48	10	48	Protegido contra inversão de polaridade	8940410612

Dimensões



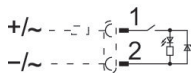
- 1) LED
- 2) Ponto de comutação

Sensor, Série SN6, Forma B industrial, ATEX

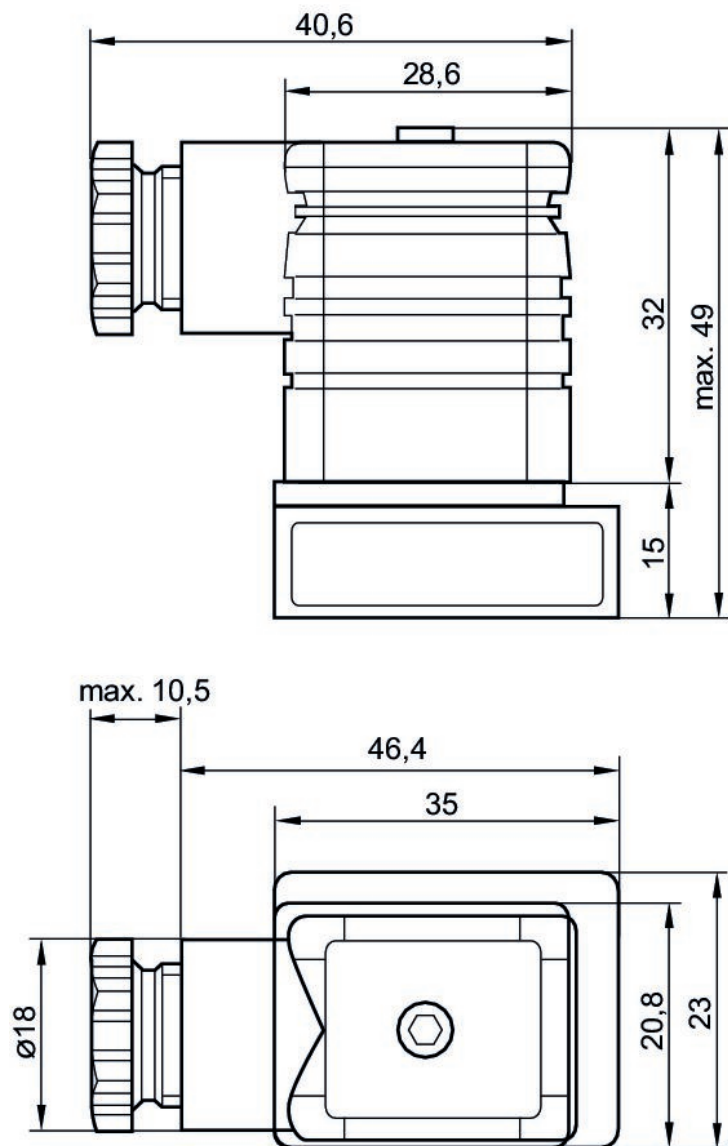
Conexão elétrica 2, tipo: Conector

Conexão elétrica 2, Tamanho da rosca: Forma B industrial

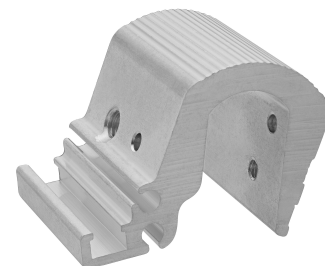
Certificados: ATEX



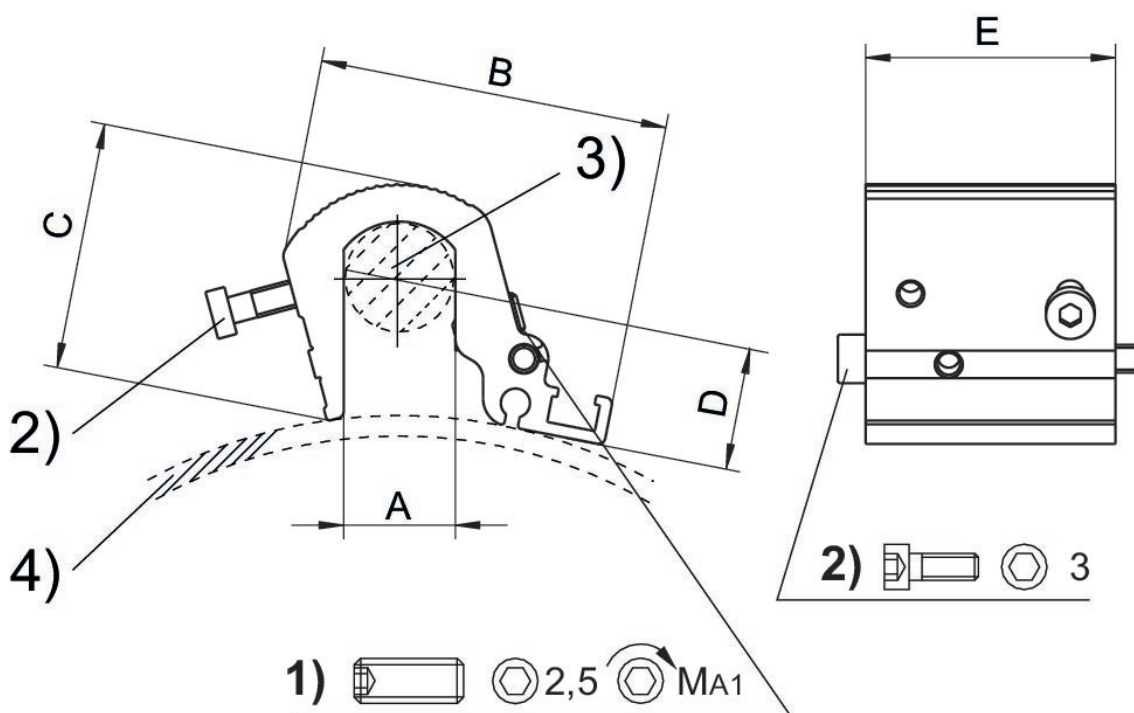
Tipo de contato	Conexão elétrica número de polos	Corrente de comutação DC, máx. [A]	Corrente de comutação AC, máx. [A]	Tensão de operação CC, mín. [V DC]	Tensão de operação CC, máx. [V DC]	Tensão de operação CA, mín. [V AC]	Tensão de serviço AC, máx. [V AC]	Modelo	Nº de material
Reed	De 2 pinos	0.1	0.1	21.6	26.4	210	240	Protegido contra inversão de polaridade	R412000823



Fixação de sensor, Série CB1



Cilindro-Ø mín. [mm]	Cilindro-Ø máx. [mm]	para sensor	Material	N° de material
160	200	ST6, SN2, SN6, SN1, SM6	Alumínio	R412017979
250	320	ST6, SN2, SN6, SN1, SM6	Alumínio	R412017980



1) Pino roscado de fixação 2) Parafusos de fixação para sensor 3) Tirante 4) Perfil de cilindro

Ø cilindro	N° de material	A	B	C	D	E	MA1 [Nm]
160 - 200 mm	R412017979	16	51	36	6.8	36	2
250 - 320 mm	R412017980	24	56	44.5	6.8	36	2

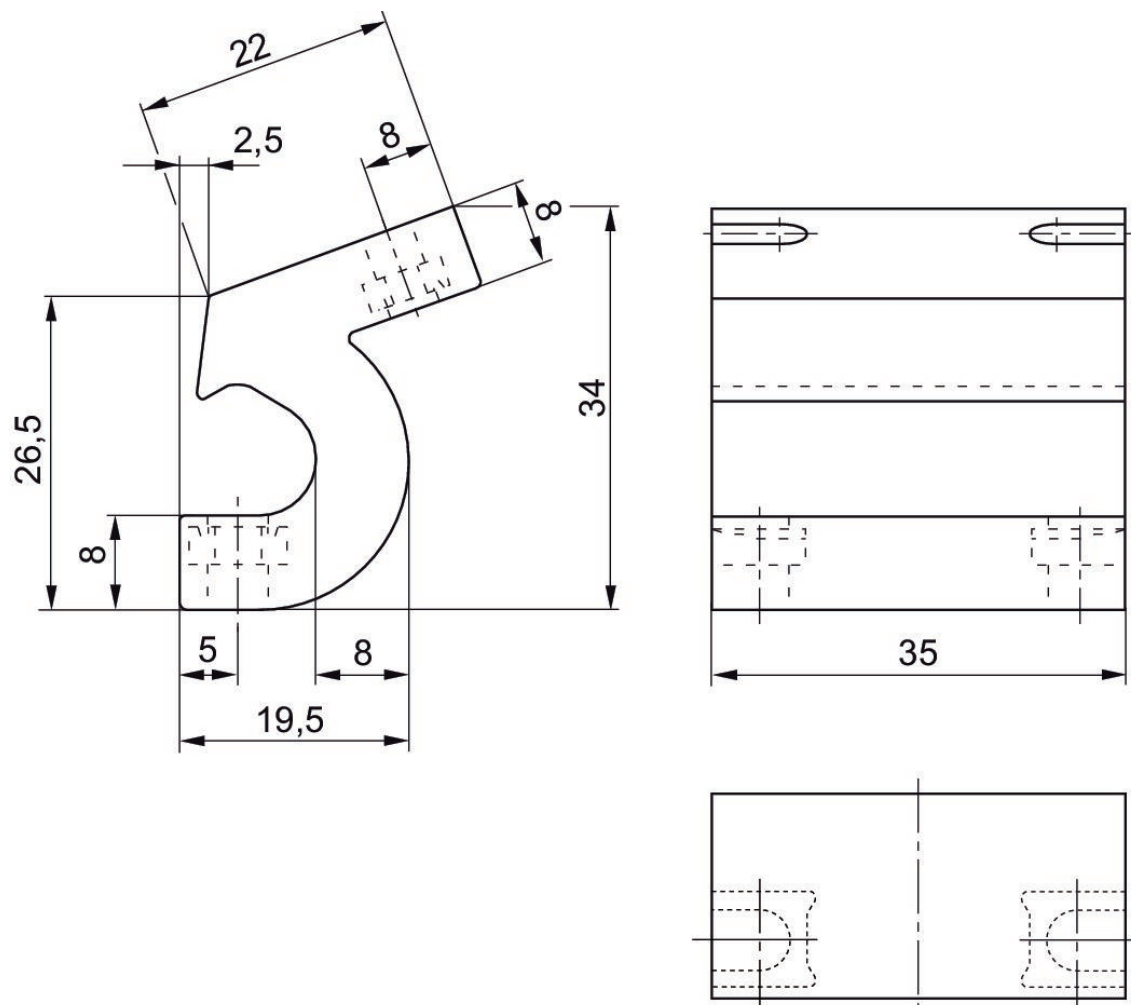
Lote de fornecimento: Inclusive com parafusos de fixação

Fixação de sensor, Série CB1

Para a série: SN6



Cilindro-Ø mín. [mm]	Cilindro-Ø máx. [mm]	Material	N° de material
32	63	Poliamida	5230033502

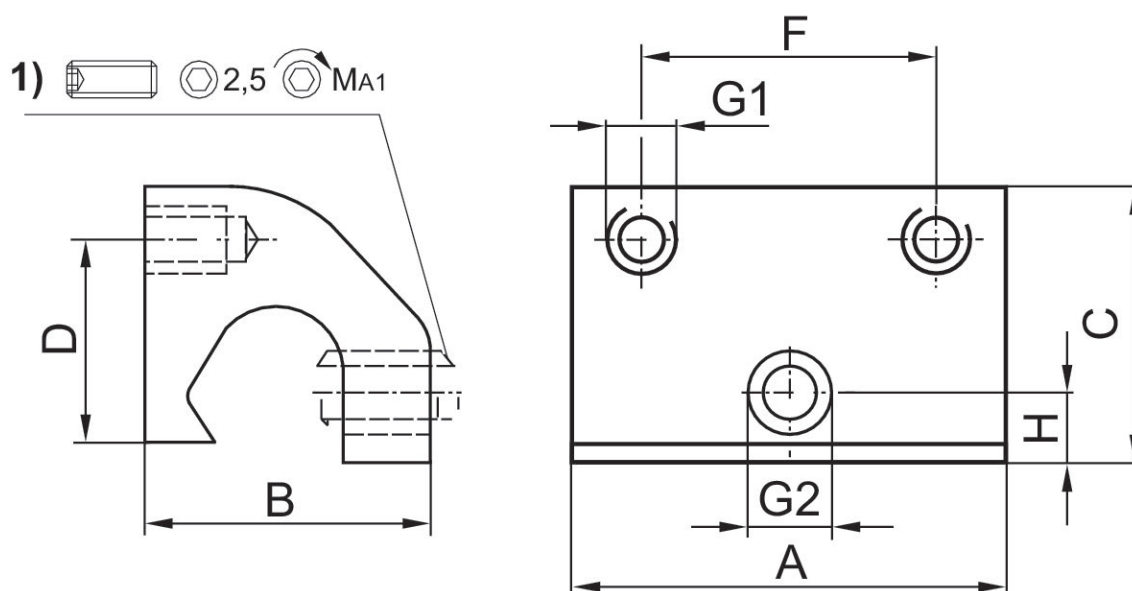


Fixação de sensor, Série CB1

Para a série: SN6



Cilindro-Ø mín. [mm]	Cilindro-Ø máx. [mm]	Material	N° de material
32	63	Alumínio	3220613562
80	125	Alumínio	3220643562







1) pino rosqueado de aperto

N° de material	Ø cilindro	A	B	C	D	F	G1	G2	H	MA1 [Nm]
3220643562	80 - 125 mm	35	22	21	12	23	M4	M5	5	1,8 +0,4
3220613562	32 - 63 mm	35	22	21	16	23	M4	M5	5	1,8 +0,4

Efficient pneumatic solutions, our program:
cylinders and drives, valves and valve systems,
air supply management, proportional pressure
control valves



Visit us: www.Emerson.com/aventics
Your local contact: Emerson.com/contactus

-  Emerson.com
-  Facebook.com/EmersonAutomationSolutions
-  LinkedIn.com/company/Emerson-Automation-Solutions
-  Twitter.com/EMR_Automation



The Emerson logo is a trademark and service mark of Emerson Electric Co. AVENTICS is a registered trademark of one of the Emerson family of companies. All other trademarks are the property of their respective owners. © 2020 Emerson Electric Co. All rights reserved.



CONSIDER IT SOLVED™