

Serie SN3



AVENTICS™

**Detectores de proximidad
AVENTICS serie SN3**


EMERSON™

Sensores, Serie SN3

Los sensores AVENTICS serie SN3 son sensores magnéticos ideales para entornos exigentes, especialmente para aplicaciones de soldadura.

- Tipo de contacto PNP
- Variante resistente a la soldadura



Vista general del producto

Sensores de aproximación magnéticos

Sensor, Serie SN3.....	4
------------------------	---

Accesorios mecánicos

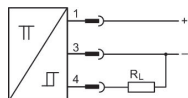
Fijación de sensor, Serie CB1.....	7
------------------------------------	---

Sensor, Serie SN3

Conexión eléctrica 2, tipo: Enchufe

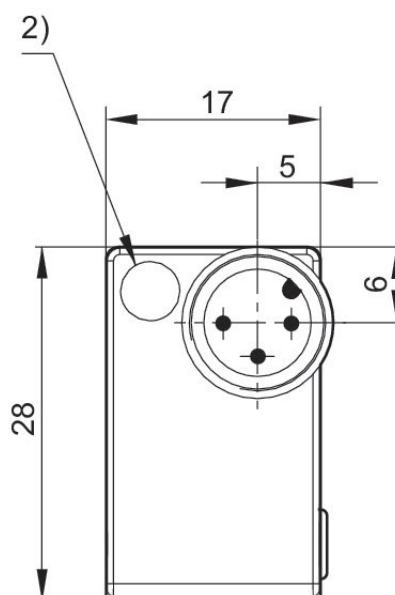
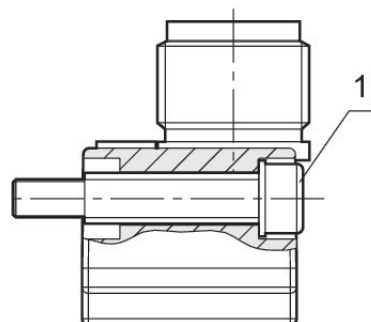
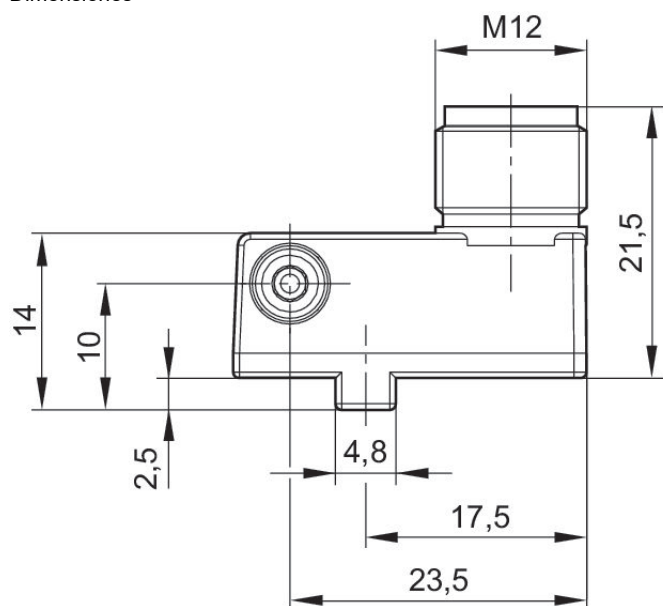
Conexión eléctrica 2, tamaño de rosca: M12

Conexión eléctrica 2, número de polos: De 3 polos



Montaje indirecto para la serie	Tipo de contacto	Tensión de servicio	Attacco elettrico tamaño	Conexión eléctrica número de polos	N° de material
PRA, PRE, CCI, KPZ, KHZ, FLT, GPC, CVI	PNP	10-30 V DC	M12	De 3 polos	0830100438

Dimensiones



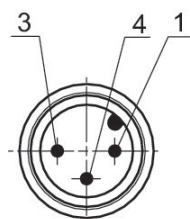
1) Tornillo de apriete

2) LED

Ocupación de pines: 1 = (+), 3 = (-), 4 = (OUT), EN 60947-5-2:1998

0830100438

Ocupación de pines



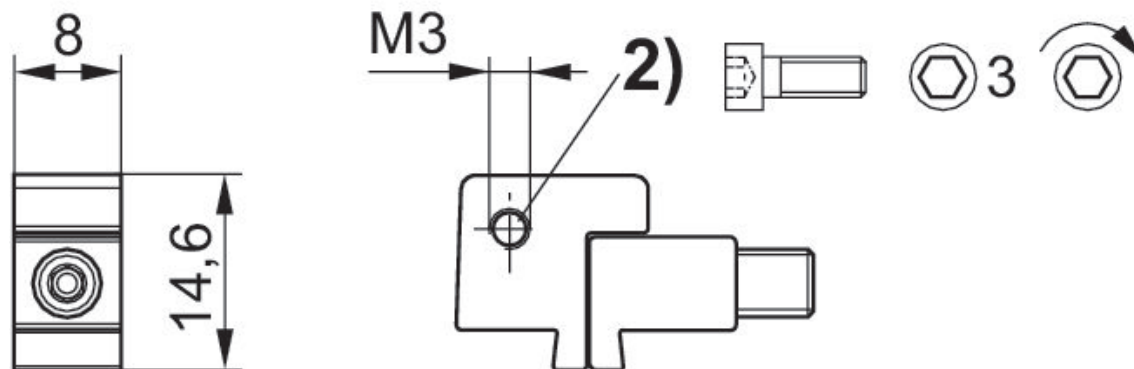
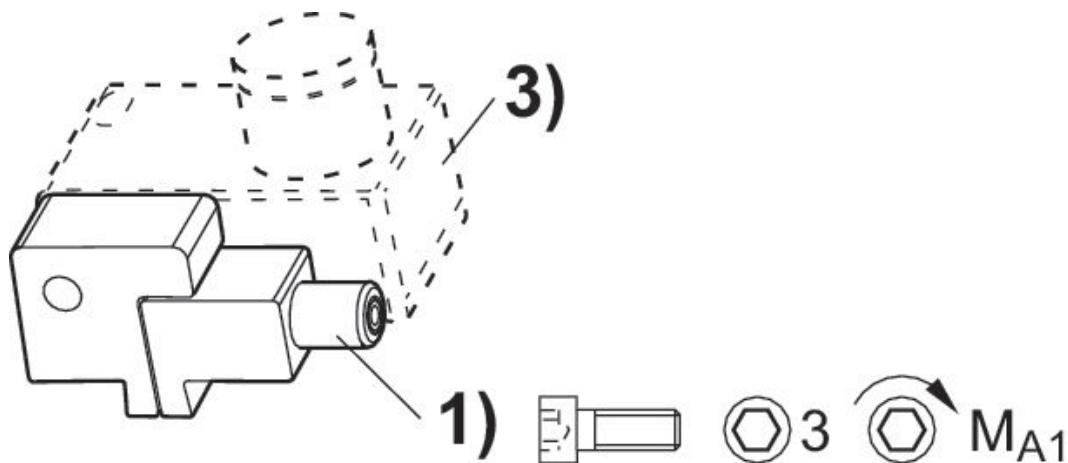
Pin	Ocupación
1	(+)
3	(-)
4	(OUT) EN 60947-5-2:1998

Fijación de sensor, Serie CB1

Para serie: SN3



Material	N° de material
Aluminio	1827020386







1) tornillo de apriete 2) tornillo de fijación para sensores 3) sensor

N° de material	Tornillo de apriete	MA1 [Nm]
1827020386	M3x25	1,8 +0,4

Efficient pneumatic solutions, our program:
cylinders and drives, valves and valve systems,
air supply management, proportional pressure
control valves



Visit us: www.Emerson.com/aventics
Your local contact: Emerson.com/contactus

-  Emerson.com
-  Facebook.com/EmersonAutomationSolutions
-  LinkedIn.com/company/Emerson-Automation-Solutions
-  Twitter.com/EMR_Automation



The Emerson logo is a trademark and service mark of Emerson Electric Co. AVENTICS is a registered trademark of one of the Emerson family of companies. All other trademarks are the property of their respective owners. © 2020 Emerson Electric Co. All rights reserved.



CONSIDER IT SOLVED™