

## Série SN3



**AVENTICS™**

**Capteurs de proximité  
magnétiques AVENTICS série  
SN3**

  
**EMERSON™**

## Capteurs, Série SN3

Les capteurs magnétiques AVENTICS série SN3 conviennent parfaitement aux environnements difficiles, notamment pour les applications de soudage.

- Type de contact PNP
- Variante résistant à la soudure



## Vue d'ensemble des produits

### **Capteurs de proximité magnétiques**

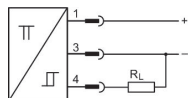
Capteur, Série SN3.....	4
-------------------------	---

### **Accessoires mécaniques**

Fixation de capteur, Série CB1.....	7
-------------------------------------	---

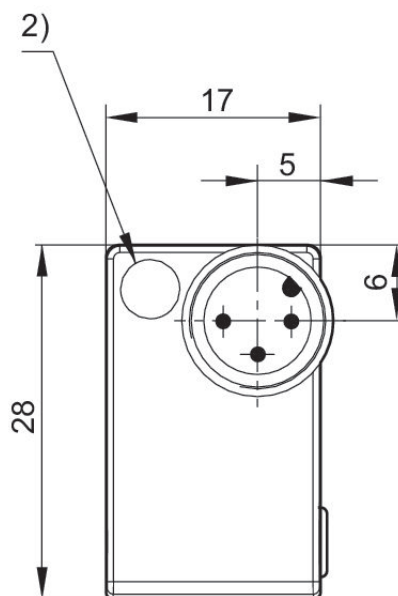
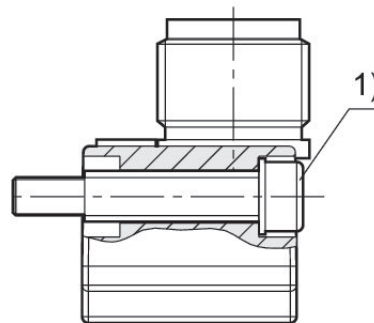
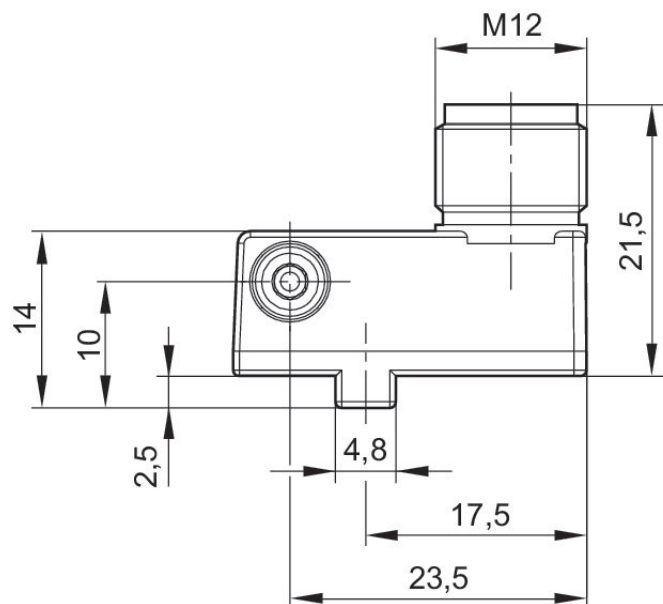
## Capteur, Série SN3

Raccordement électrique 2, type: Connecteur  
Raccordement électrique 2, taille du filetage: M12  
Raccordement électrique 2, nombre de pôles: À 3 pôles



Montage indirect pour série	Type de contact	Tension de service des équipements	Raccordement électrique, taille	Raccordement électrique, Nombre de pôles	Référence
PRA, PRE, CCI, KPZ, KHZ, FLT, GPC, CVI	PNP	10-30 V DC	M12	À 3 pôles	0830100438

Dimensions



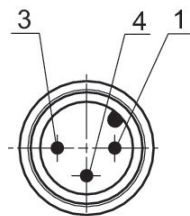
1) Vis de serrage

2) LED

Affectation des broches : 1 = (+), 3 = (-), 4 = (OUT), EN 60947-5-2:1998

**0830100438**

Affectation des broches



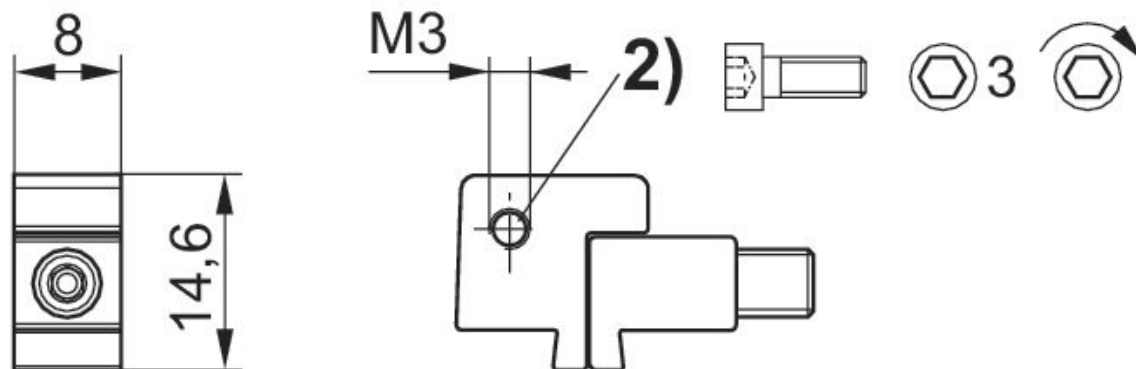
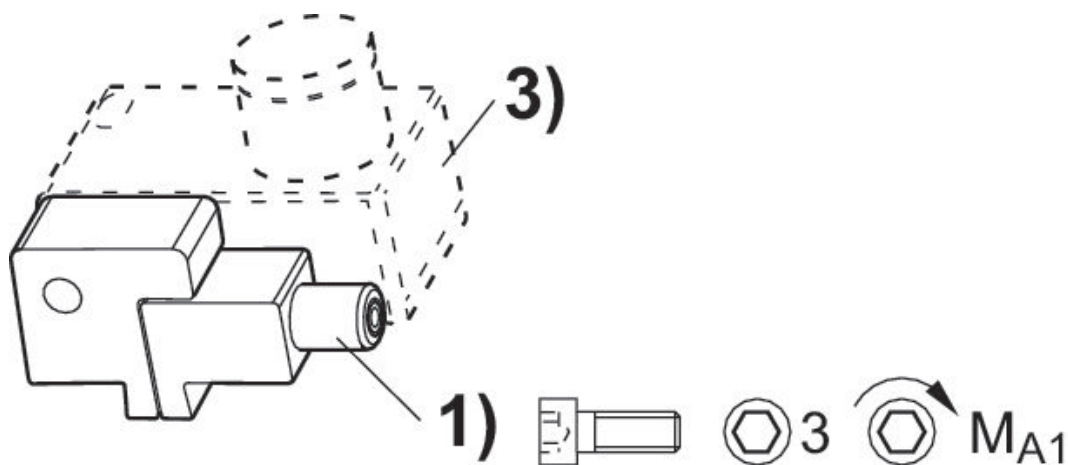
Broche	Affectation
1	(+)
3	(-)
4	(OUT) EN 60947-5-2:1998

## Fixation de capteur, Série CB1

Pour série: SN3



Matériau	Référence
Aluminium	1827020386







1) Vis de serrage 2) Vis de fixation pour capteur 3) Capteur

Référence	Vis de serrage	MA1 [Nm]
1827020386	M3x25	1,8 +0,4

Efficient pneumatic solutions, our program:  
cylinders and drives, valves and valve systems,  
air supply management, proportional pressure  
control valves



Visit us: [www.Emerson.com/aventics](http://www.Emerson.com/aventics)  
Your local contact: [Emerson.com/contactus](http://Emerson.com/contactus)

-  [Emerson.com](http://Emerson.com)
-  [Facebook.com/EmersonAutomationSolutions](https://Facebook.com/EmersonAutomationSolutions)
-  [LinkedIn.com/company/Emerson-Automation-Solutions](https://LinkedIn.com/company/Emerson-Automation-Solutions)
-  [Twitter.com/EMR\\_Automation](https://Twitter.com/EMR_Automation)



The Emerson logo is a trademark and service mark of Emerson Electric Co. AVENTICS is a registered trademark of one of the Emerson family of companies. All other trademarks are the property of their respective owners. © 2020 Emerson Electric Co. All rights reserved.



**CONSIDER IT SOLVED™**