

Serie SN3



AVENTICS™

**AVENTICS Serie
SN3 Magnetische
Näherungssensoren**


EMERSON™

Sensoren, Serie SN3

Die AVENTICS Serie SN3 umfasst magnetische Sensoren, die sich ideal fur anspruchsvolle Umgebungen, insbesondere fur Schweianwendungen, eignen.

- Kontaktart PNP
- Variante schweifest



Produktübersicht

Magnetische Näherungssensoren

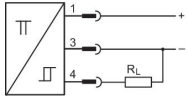
Sensor, Serie SN3..... 4

Mechanisches Zubehör

Sensorbefestigung, Serie CB1..... 7

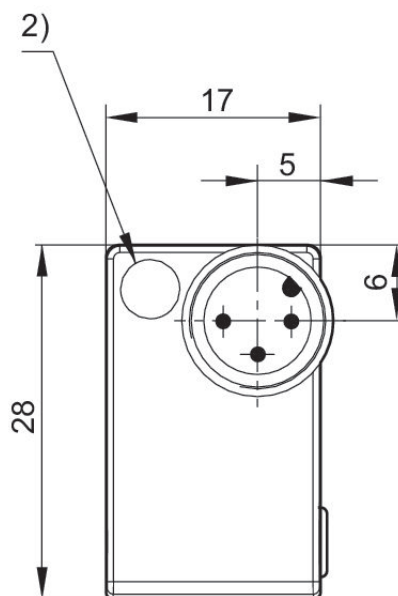
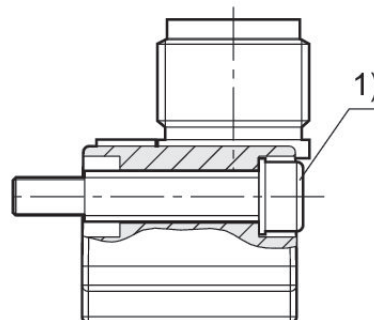
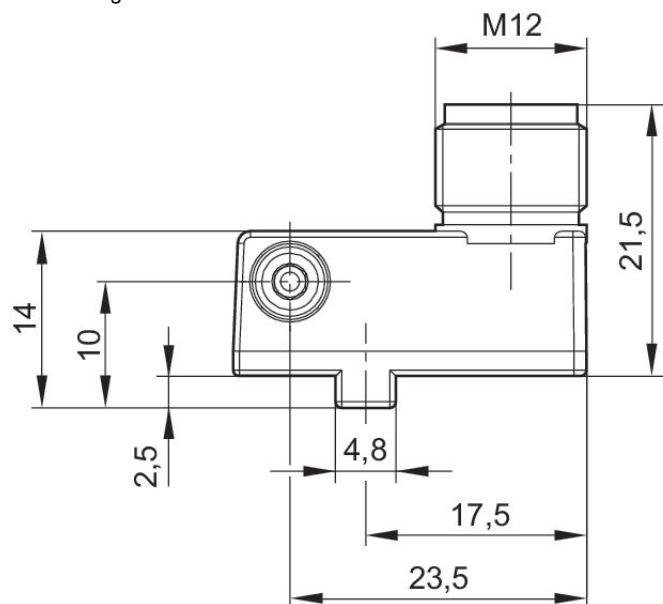
Sensor, Serie SN3

Elektrischer Anschluss 2, Typ: Stecker
Elektrischer Anschluss 2, Gewindegroe: M12
Elektrischer Anschluss 2, Anzahl Pole: 3-polig



Indirekte Montage fur Serie	Kontaktart	Betriebsspannung	Elektrischer Anschluss Groe	Elektrischer Anschluss Anzahl Pole	Materialnummer
PRA, PRE, CCI, KPZ, KHZ, FLT, GPC, CVI	PNP	10-30 V DC	M12	3-polig	0830100438

Abmessungen



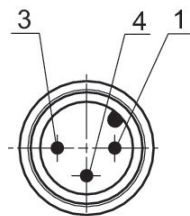
1) Klemmschraube

2) LED

Pin-Belegung: 1 = (+), 3 = (-), 4 = (OUT), EN 60947-5-2:1998

0830100438

Pin-Belegung



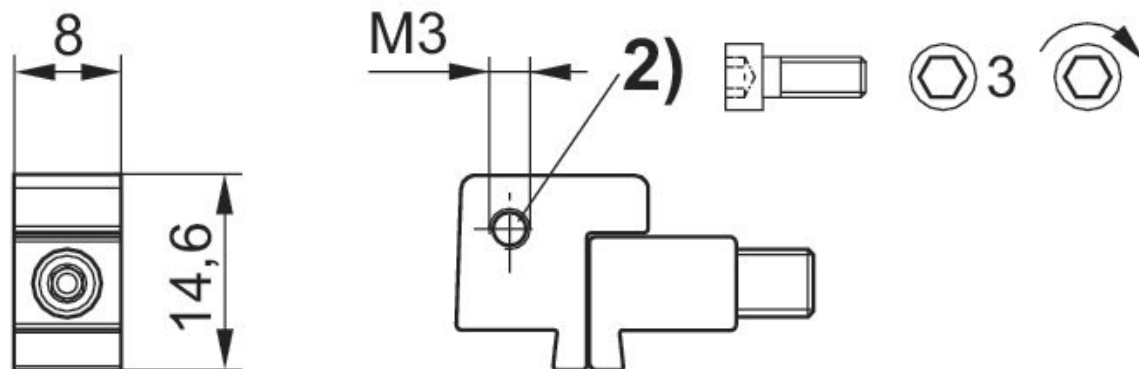
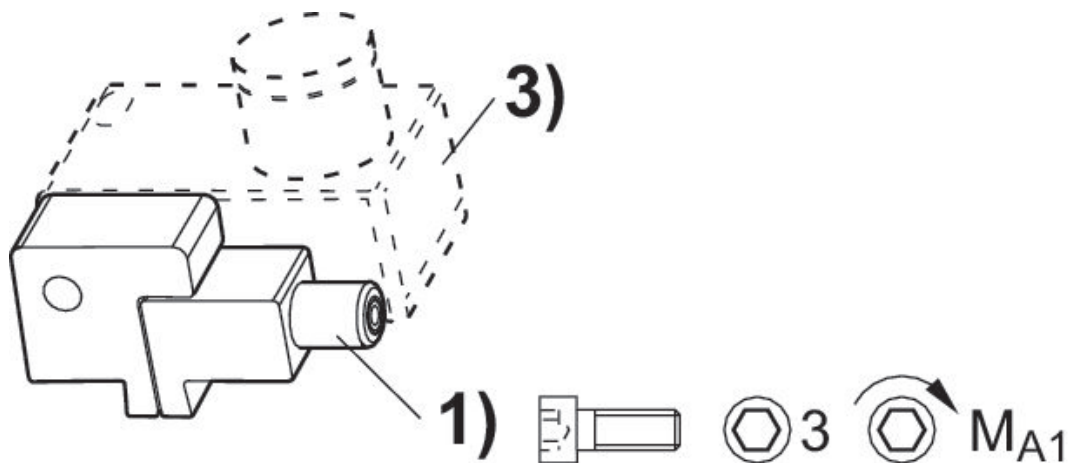
Pin	Belegung
1	(+)
3	(-)
4	(OUT) EN 60947-5-2:1998

Sensorbefestigung, Serie CB1

Fur Serie: SN3



Werkstoff	Materialnummer
Aluminium	1827020386







1) Klemmschraube 2) Befestigungsschraube fur Sensor 3) Sensor

Materialnummer	Klemmschraube	MA1 [Nm]
1827020386	M3x25	1,8 +0,4

Efficient pneumatic solutions, our program:
cylinders and drives, valves and valve systems,
air supply management, proportional pressure
control valves



Visit us: www.Emerson.com/aventics
Your local contact: Emerson.com/contactus

-  Emerson.com
-  Facebook.com/EmersonAutomationSolutions
-  LinkedIn.com/company/Emerson-Automation-Solutions
-  Twitter.com/EMR_Automation



The Emerson logo is a trademark and service mark of Emerson Electric Co. AVENTICS is a registered trademark of one of the Emerson family of companies. All other trademarks are the property of their respective owners. © 2020 Emerson Electric Co. All rights reserved.



CONSIDER IT SOLVED[®]