

传感器, 系列 SN2



AVENTICS™

AVENTICS SN2 系列磁性接近传感器


EMERSON™

系列 SN2

安沃驰 SN2 系列传感器适用气缸范围广泛。凭借其通用的功能和形式，SN2 系列传感器适用于多种行业和应用。特别坚固的簧片传感器设计，适用于高达 240 VAC 交流电的宽电压范围。

- 适合通用应用的立方型传感器解决方案
- 各种传感器安装方式，满足应用需求
- 传感器外壳或自由线端上直接带一个 M8 插头（2-、3- 和 4 针）
- 线可以直接安装在外壳上，使用便捷
- 提供带脉冲展宽的其他型号
- 脉冲延长型号



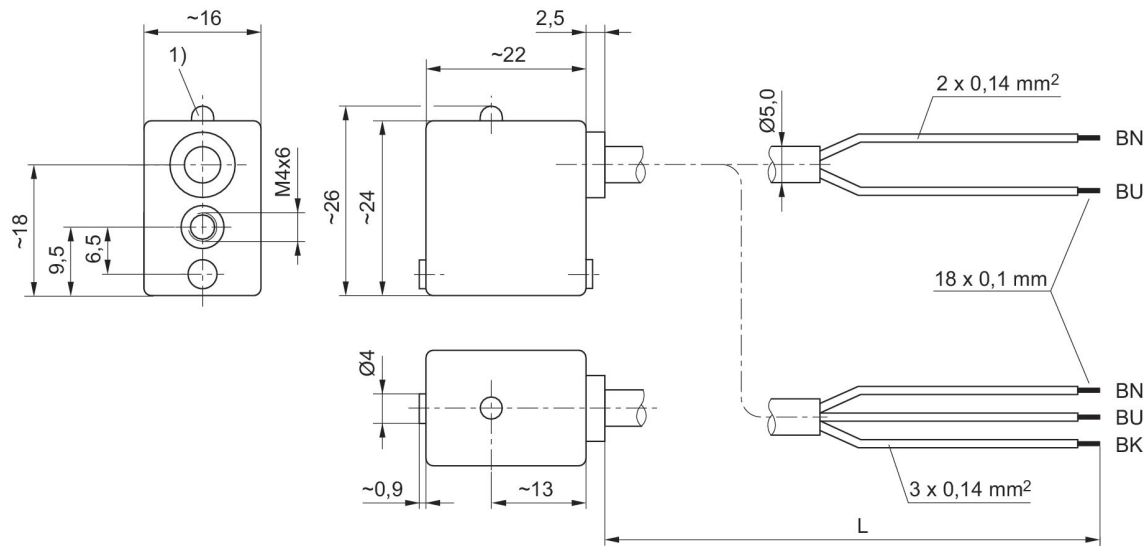
传感器, 系列 SN2

线芯外露部分镀锡



连接方式型	电缆外皮	电气连接极数	电缆长度 L [m]	最小工作电压 DC [V DC]	最大工作电压 DC [V DC]	最小工作电压 AC [V AC]	工作电压 AC, 最大值 [V AC]	结构	物料号
簧片型	聚氯乙烯	2-针	3	0	60	0	240	反极性保护	0830100315
簧片型	聚氯乙烯	2-针	3	12	60	12	240	反极性保护	0830100365
簧片型	聚氯乙烯	2-针	3	12	60	12	240	反极性保护	0830100368
簧片型	聚氨酯	2-针	3	12	60	12	240	反极性保护	0830100370
簧片型		2-针	3	0	60	0	240	反极性保护	0830100316
簧片型		2-针	3	0	60	0	240	反极性保护	0830100373
簧片型	聚氨酯	2-针	3	12	60	12	240	反极性保护	0830100367
簧片型	热塑性橡胶	2-针	3	12	60	12	240	反极性保护	0830100317
簧片型	聚氯乙烯	2-针	5	12	60	12	240	反极性保护	0830100366
簧片型	聚氯乙烯	2-针	5	12	60	12	240	反极性保护	0830100369
簧片型	聚氯乙烯	2-针	7	12	60	12	240	反极性保护	0830100327
簧片型	聚氯乙烯	2-针	10	12	60	12	240	反极性保护	0830100325
簧片型	热塑性橡胶	2-针	11	12	60	12	240	反极性保护	0830100326
簧片型	聚氯乙烯	2-针	20	12	60	12	240	反极性保护	R412004848
簧片型	聚氯乙烯	2-针	3	12	42	12	42	反极性保护	0830100371
簧片型	聚氯乙烯	2-针	5	12	42	12	42	反极性保护	0830100372
电子 PNP	聚氯乙烯	3-针	3	10	30	10	30	短路保护, 反极性保护	0830100375
电子 PNP	热塑性橡胶	3-针	3	10	30			反极性保护	0830100378
电子 PNP	聚氨酯	3-针	3	10	30	10	30	短路保护, 反极性保护	0830100377
电子 PNP	聚氯乙烯	3-针	5	10	30	10	30	短路保护, 反极性保护	0830100376

规格



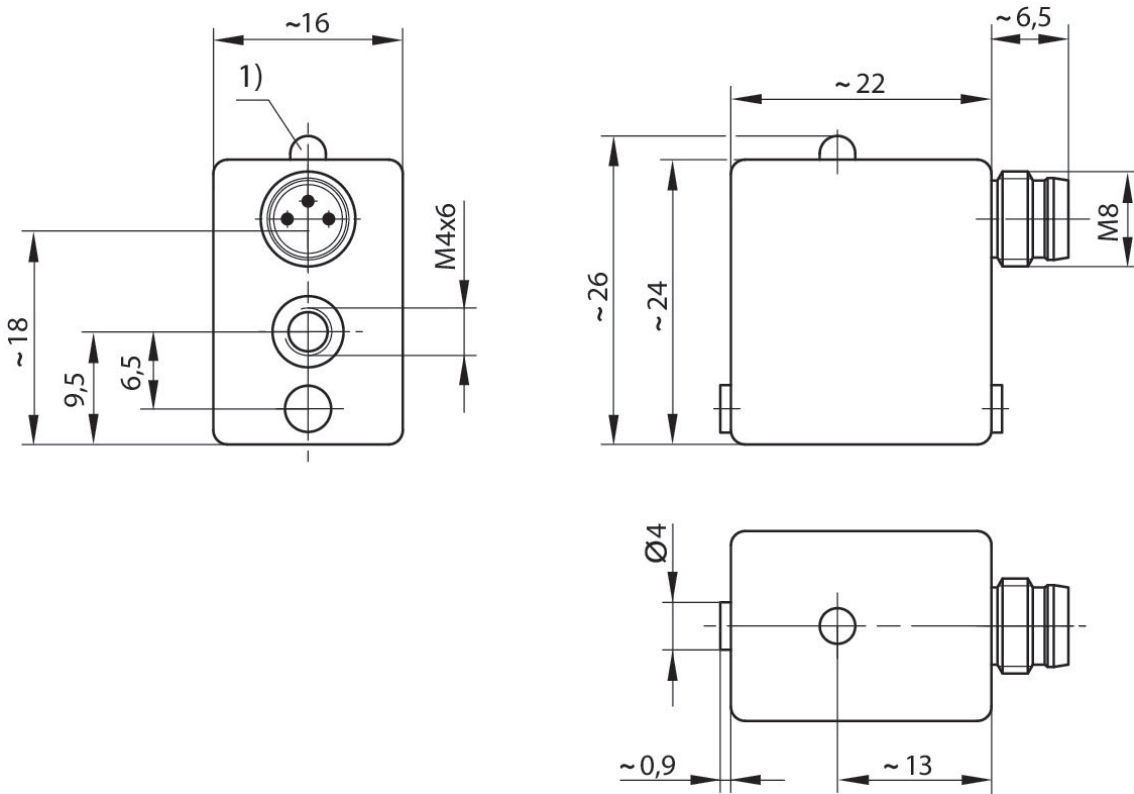
1) 发光二极管
L = 电缆长度 BN = 棕色, BK = 黑色, BU = 蓝色

传感器, 系列 SN2

多芯插头
M8

连接方式型	电气连接 极数	最小工作电压 DC [V DC]	最大工作电压 DC [V DC]	最小工作电压 AC [V AC]	工作电压 AC, 最大值 [V AC]	结构	物料号
簧片型	2-针	12	36	12	30	反极性保护	0830100465
簧片型	2-针	12	36	12	30	反极性保护	0830100468
簧片型	3-针	12	36	12	30	反极性保护	R412004299
簧片型	2-针	12	36	12	30	反极性保护	0830100466
簧片型	3-针	12	36	12	30	反极性保护	0830100469
簧片型	3-针	12	36	12	30	反极性保护	R412004820
簧片型	3-针	12	36	12	30	反极性保护	0830100472
电子 PNP	3-针	10	30	12	30	短路保护, 反极性保护	0830100480
电子 PNP	3-针	10	30			短路保护, 反极性保护	R412004800

规格



1) 发光二极管
M8 : 组合插头可以与阀连接器 $\varnothing 6.5$ mm 和 M8 组合使用。

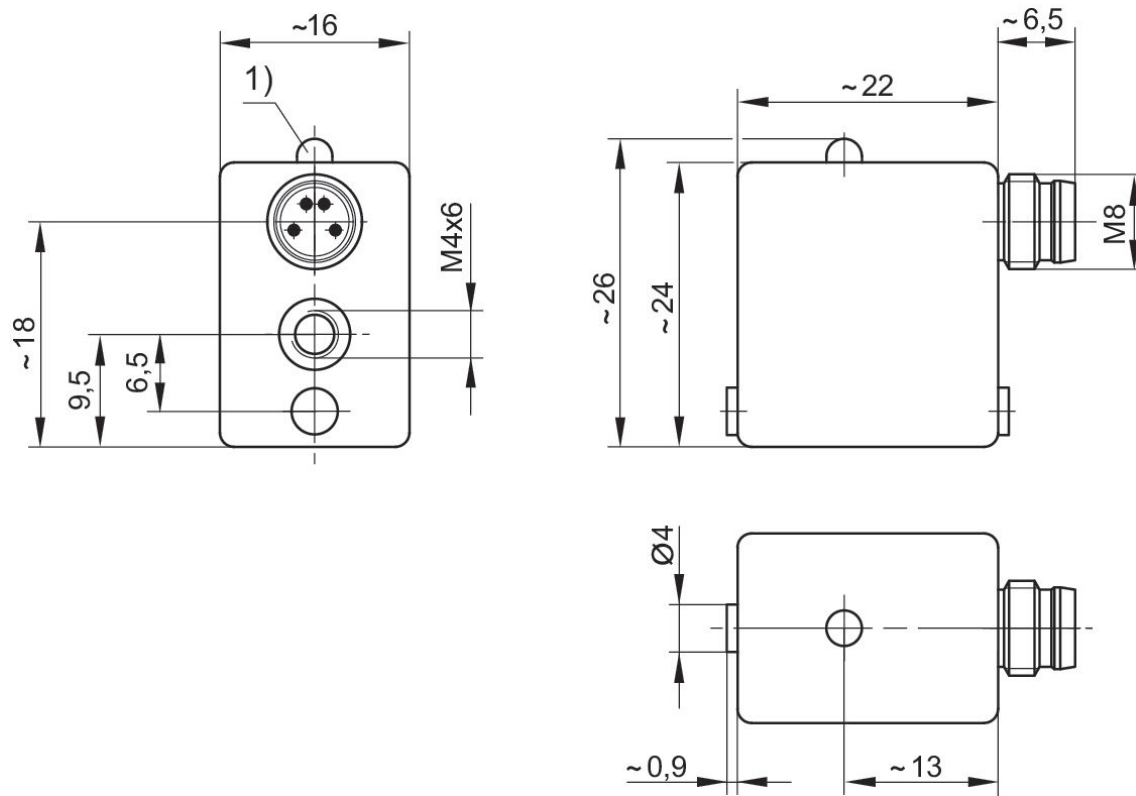
传感器, 系列 SN2

多芯插头
M8



连接方式型	电气连接 极数	最小工作电压 DC [V DC]	最大工作电压 DC [V DC]	最小工作电压 AC [V AC]	工作电压 AC, 最大值 [V AC]	结构	物料号
簧片型	4-针	12	36	12	30	反极性保护	0830100467

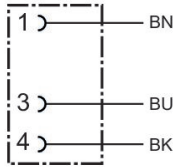
规格



1) 发光二极管
M8 : 组合插头可以与阀连接器 Ø 6.5 mm 和 M8 组合使用。

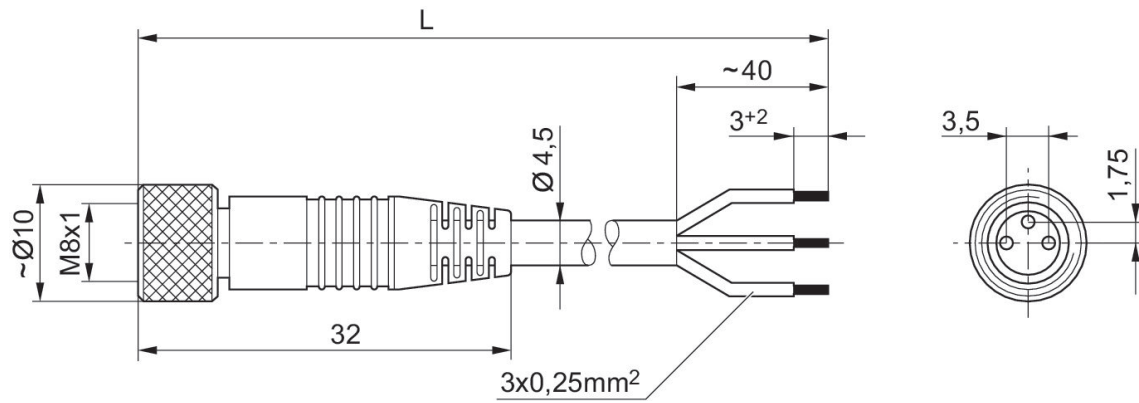
圆形插头, 系列 CON-RD

多针插头
M8x1
3-针



物料号
1834484166
1834484168
1834484247

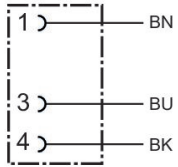
规格



L = 长度

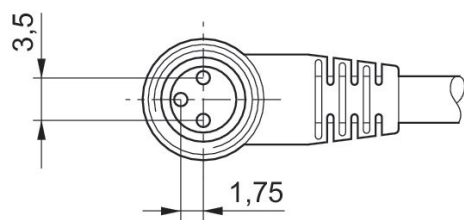
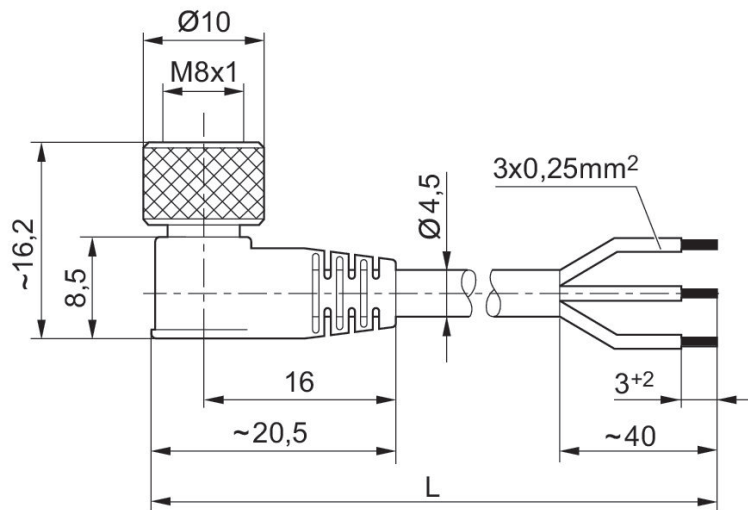
圆形插头, 系列 CON-RD

多针插头
M8x1
3-针



物料号
1834484167
1834484169
1834484248

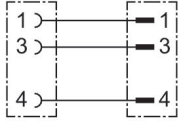
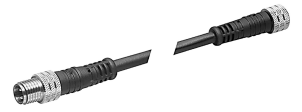
规格



L = 长度

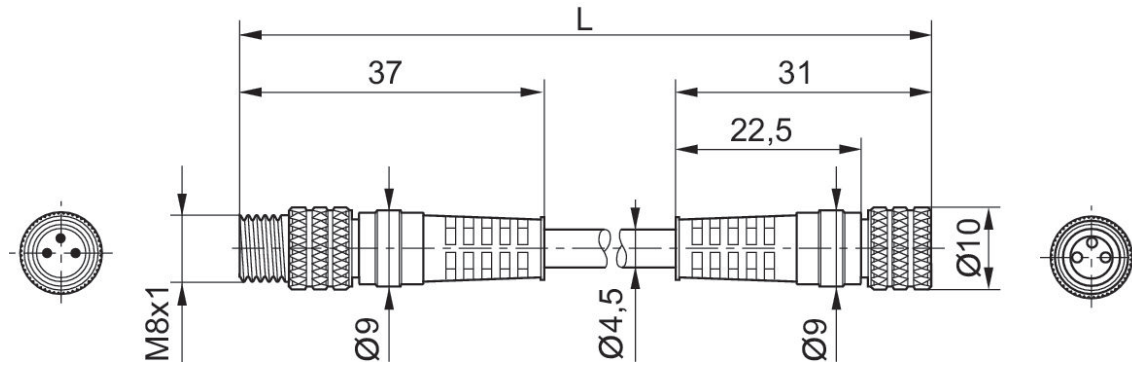
圆形插头, 系列 CON-RD

多芯插头
M8x1
3-针



物料号
8946203702
8946203712
8946203722

规格



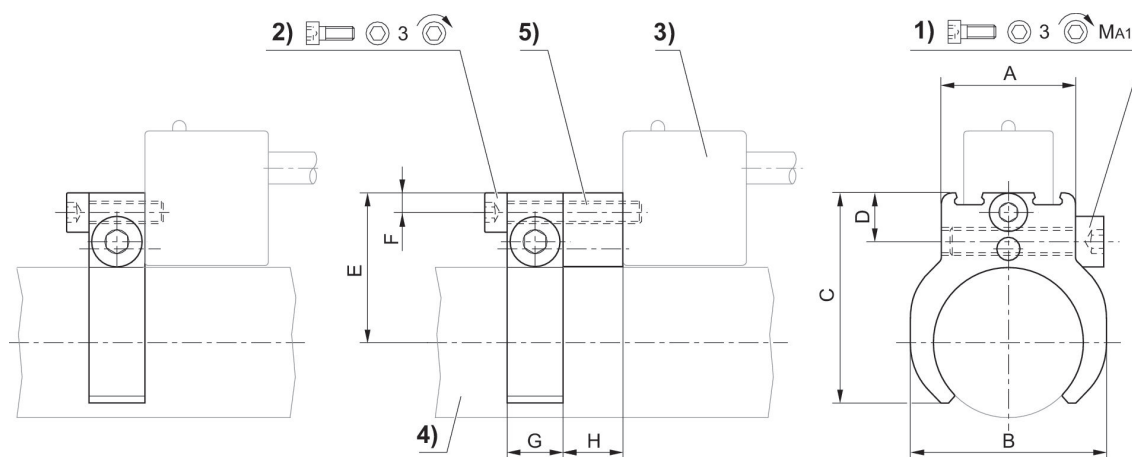
L = 长度

传感器固定设备, 系列 CB1

SN1
SN2



气缸-Ø 最小., [mm]	气缸-Ø 最大 [mm]	材料	物料号
10	10	铝材	1827020065
12	12	铝材	1827020066
16	16	铝材	1827020067
20	20	铝材	1827020068
25	25	铝材	1827020069



1) 紧固螺丝 2) 传感器固定螺钉 3) 传感器 4) 气缸外形 5) 过渡件 (如果需要的话)

气缸 Ø mm	物料号	A	B	C	D	E	F	G	H	1)
10	1827020065	16	16	23.5	8.2	18.7	3.5	10	10.7	M4x14
12	1827020066	16	20	25.5	8.2	19.9	3.5	10	10.7	M4x14
16	1827020067	20	24	29.7	8.7	21.9	3.5	10	10.7	M4x25
20	1827020068	20	28	33	8.7	24.1	3.5	10	10.7	M4x25
25	1827020069	24	35	37.5	8.7	26.6	3.5	10	10.7	M4x25

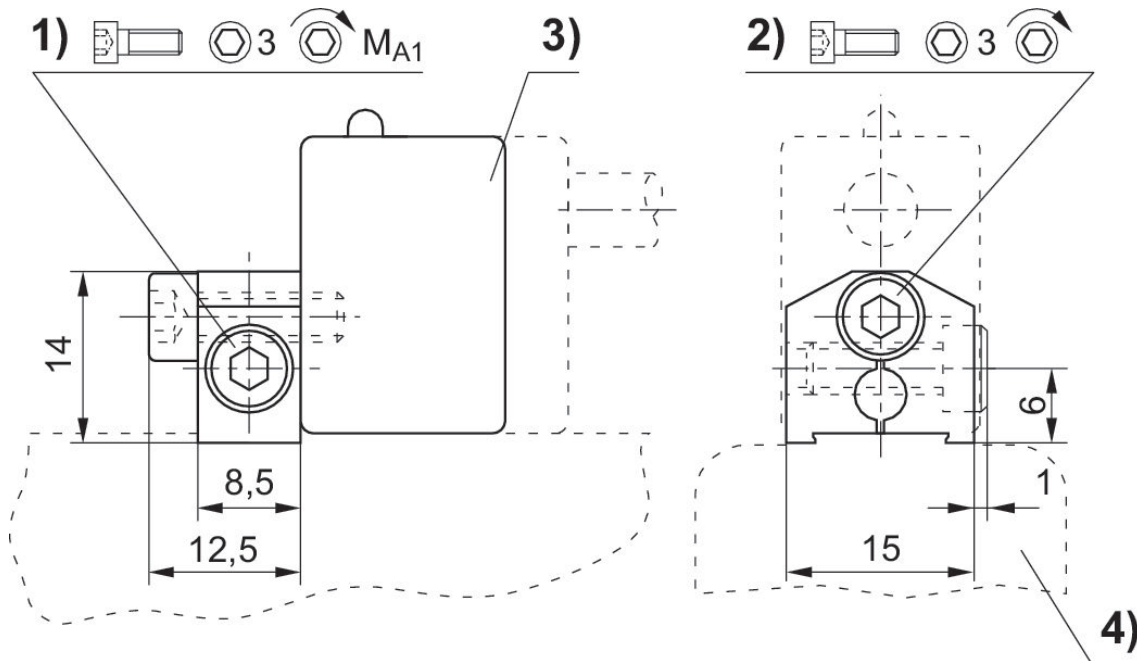
气缸 Ø mm	MA1 [Nm]
10	1 +0,3
12	1 +0,3
16	1 +0,3
20	1 +0,3
25	1 +0,3

传感器固定设备, 系列 CB1

SN1
SN2



材料	物料号
铝材	1827020084

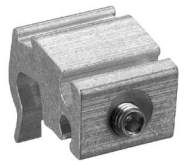


1) 紧固螺丝 2) 传感器固定螺钉 3) 传感器 4) 气缸外形

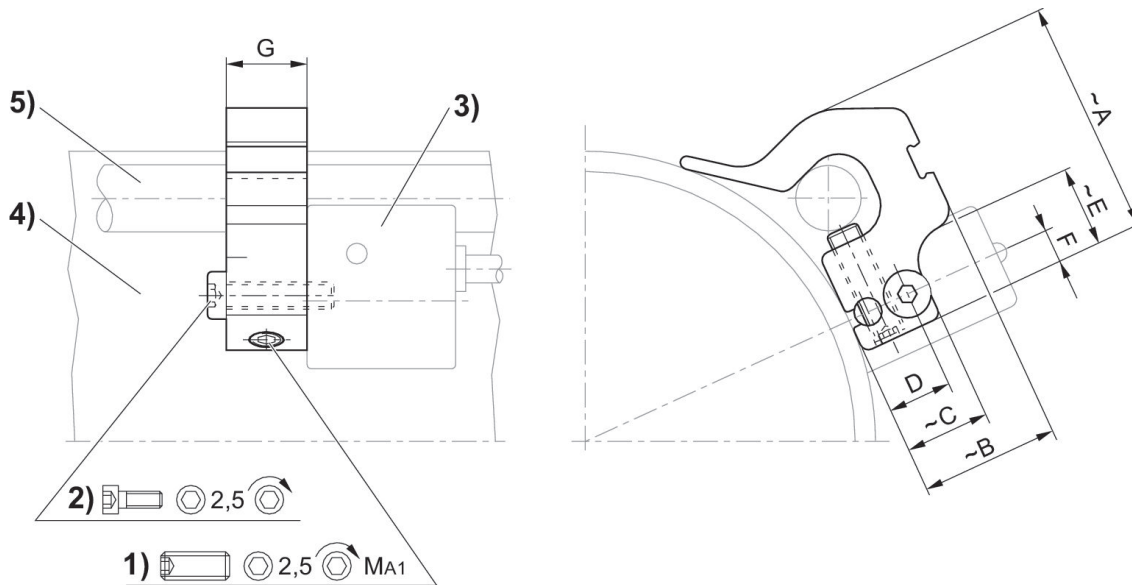
物料号	紧固螺丝	MA1 [Nm]
1827020084	M4x12	2

传感器固定设备, 系列 CB1

SN1
SN2



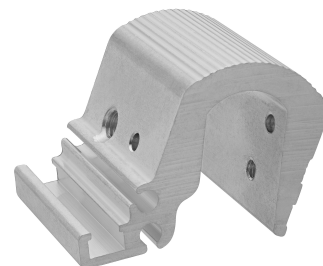
气缸-Ø 最小., [mm]	气缸-Ø 最大 [mm]	材料	物料号
32	40	铝材	1827020081
50	63	铝材	1827020082
80	100	铝材	1827020083



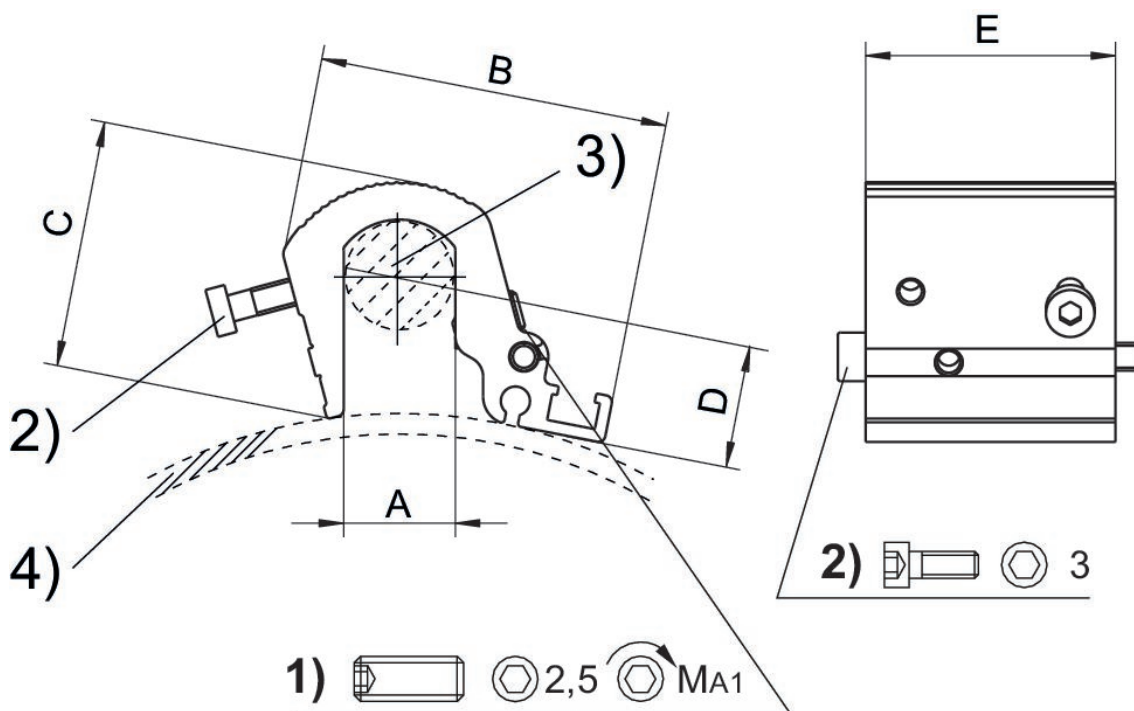
1) 螺纹夹紧销 2) 传感器固定螺钉 3) 传感器 4) 气缸 外形 5) 拉杆

物料号	气缸 Ø mm	A	B	C	D	E	F	G	夹紧螺销	MA1 [Nm]
1827020081	32 - 40 mm	25.3	12.5	12.5	9.5	-	5	16	M5x16	1 +0,3
1827020082	50 - 63 mm	28.7	15.6	12.5	9.5	12	5	12	M5x16	1 +0,3
1827020083	80 - 100 mm	33.8	23	12.5	9.5	12	5	12	M5x16	1 +0,3

传感器固定设备, 系列 CB1



气缸-Ø 最小., [mm]	气缸-Ø 最大 [mm]	用于传感器	材料	物料号
160	200	ST6, SN2, SN6, SN1, SM6	铝材	R412017979
250	320	ST6, SN2, SN6, SN1, SM6	铝材	R412017980



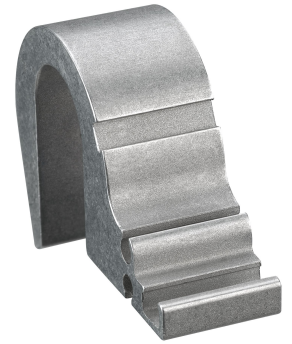
1) 夹紧螺销 2) 传感器固定螺钉 3) 拉杆 4) 气缸外形

气缸 Ø	物料号	A	B	C	D	E	MA1 [Nm]
160 - 200 mm	R412017979	16	51	36	6.8	36	2
250 - 320 mm	R412017980	24	56	44.5	6.8	36	2

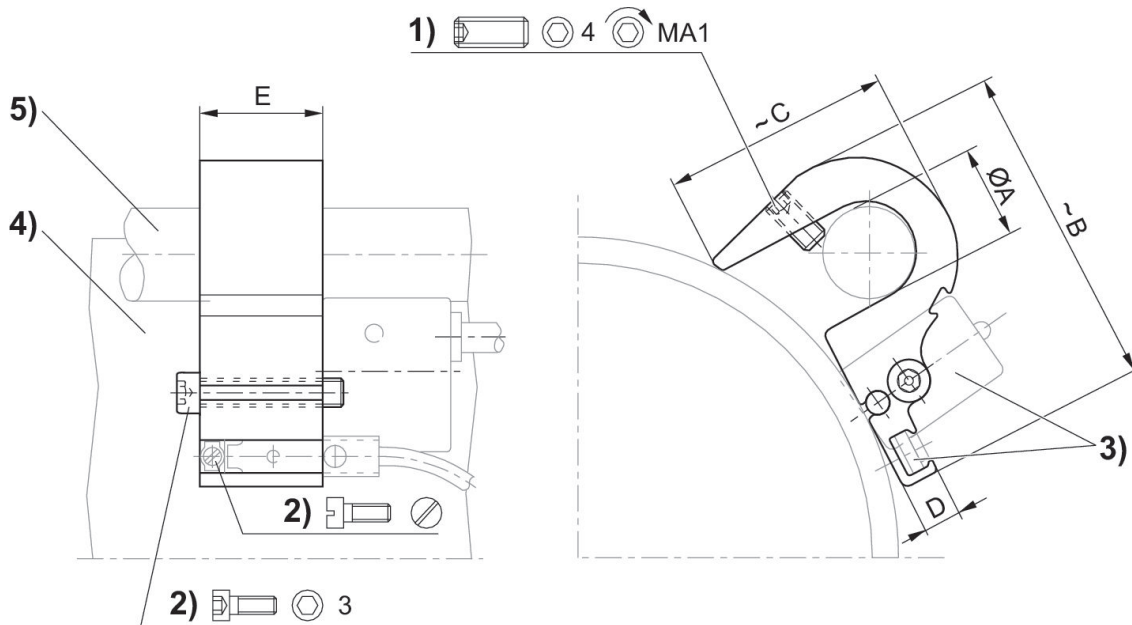
供货内容范围：包括固定螺栓

传感器固定设备, 系列 CB1

ST6
SM6
SN1
SN2



气缸-Ø 最小., [mm]	气缸-Ø 最大 [mm]	材料	物料号
125	125	铝材	1827020292



1) 螺纹夹紧销 2) 传感器固定螺钉 3) 传感器 4) 气缸 外形 5) 拉杆

物料号	气缸 Ø	Ø A	B	C	D	E	夹紧螺销	MA1 [Nm]
1827020292	125 mm	12	45	29	6.5	21	M5x10	2

Efficient pneumatic solutions, our program: cylinders and drives, valves and valve systems, air supply management



Visit us: [Emerson.com/Aventics](https://www.emerson.com/Aventics)

Your local contact: [Emerson.com/contactus](https://www.emerson.com/contactus)



[Emerson.com](https://www.emerson.com)



[Facebook.com/EmersonAutomationSolutions](https://www.facebook.com/EmersonAutomationSolutions)



[LinkedIn.com/company/Emerson-Automation-Solutions](https://www.linkedin.com/company/Emerson-Automation-Solutions)



[Twitter.com/EMR_Automation](https://twitter.com/EMR_Automation)

An example configuration is depicted on the title page. The delivered product may thus vary from that in the illustration. Subject to change. This Document, as well as the data, specifications and other information set forth in it, are the exclusive property of AVENTICS GmbH. It may not be reproduced or given to third parties without its consent. Only use the AVENTICS products shown in industrial applications. Read the product documentation completely and carefully before using the product. Observe the applicable regulations and laws of the respective country. When integrating the product into applications, note the system manufacturer's specifications for safe use of the product. The data specified only serve to describe the product. No statements concerning a certain condition or suitability for a certain application can be derived from our information. The information given does not release the user from the obligation of own judgment and verification. It must be remembered that the products are subject to a natural process of wear and aging.

The Emerson logo is a trademark and service mark of Emerson Electric Co. Brand logotype are registered trademarks of one of the Emerson family of companies. All other marks are the property of their respective owners. © 2019 Emerson Electric Co. All rights reserved.



CONSIDER IT SOLVED™