

Sensoren, Serie SN2



AVENTICS™

AVENTICS Serie
SN2 Magnetische
Näherungssensoren


EMERSON™

Serie SN2

Die AVENTICS Sensoren der Serie SN2 sind mit einer Reihe von Zylindern kompatibel. Durch ihre universelle Funktionalitat und Form sind die Sensoren der Serie SN2 in einer Vielzahl von Branchen und Anwendungen zu finden. Durch einen robusten Reed-Sensor sind sie fur einen weiten Spannungsbereich von bis zu 240 V AC ausgelegt.

- Kubische Sensorlosung fur universelle Anwendungen
- Eine groe Auswahl an Sensorbefestigungen fur Anwendungsanforderungen
- Mit einem M8-Stecker (2-, 3- und 4-polig) direkt am Sensorgehause oder an den freien Drahtenden
- Wartungsfreundlich, da die Leitung direkt auf das Gehause montiert werden kann
- Zusatzliche Variante mit Impulsverlangerung verfugbar
- Variante Impulsverlangerung



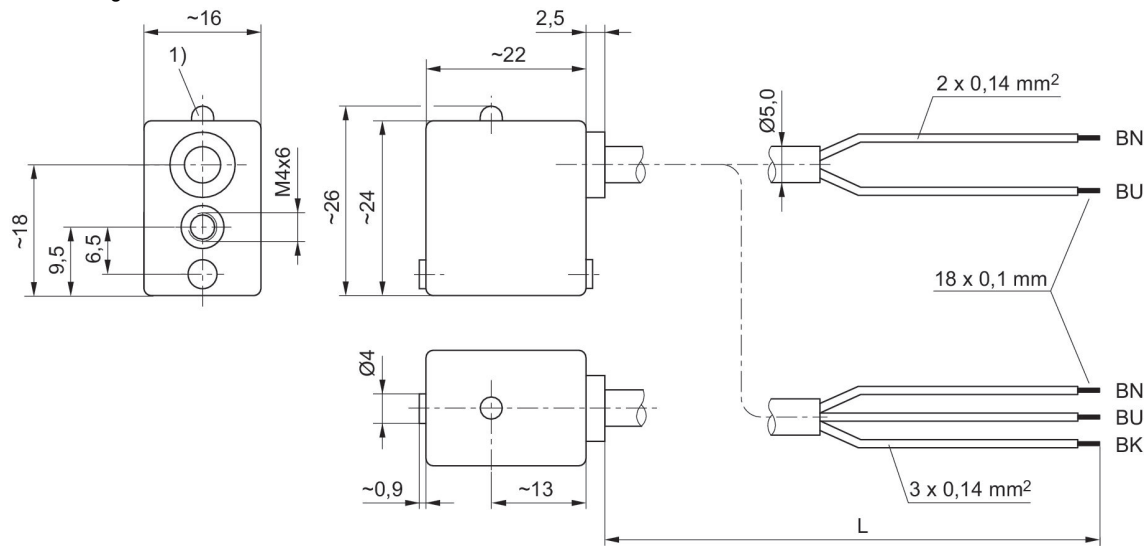
Sensor, Serie SN2

Aderenden verzinkt



Indirekte Montage fur Serie	Kontaktart	Elektrischer Anschluss Anzahl Pole	Materialnummer
TRB, PRA, ITS, MNI, CSL-RD, ICM, RPC, TRR, FLT, CVI	Reed	2-polig	0830100315
TRB, PRA, ITS, MNI, CSL-RD, ICM, RPC, TRR, FLT, CVI	Reed	2-polig	0830100365
TRB, PRA, ITS, MNI, CSL-RD, ICM, RPC, TRR, FLT, CVI	Reed	2-polig	0830100368
TRB, PRA, ITS, MNI, CSL-RD, ICM, RPC, TRR, FLT, CVI	Reed	2-polig	0830100370
TRB, PRA, ITS, MNI, CSL-RD, ICM, RPC, TRR, FLT, CVI	Reed	2-polig	0830100316
TRB, PRA, ITS, MNI, CSL-RD, ICM, RPC, TRR, FLT, CVI	Reed	2-polig	0830100373
TRB, PRA, ITS, MNI, CSL-RD, ICM, RPC, TRR, FLT, CVI	Reed	2-polig	0830100367
TRB, PRA, ITS, MNI, CSL-RD, ICM, RPC, TRR, FLT, CVI	Reed	2-polig	0830100317
TRB, PRA, ITS, MNI, CSL-RD, ICM, RPC, TRR, FLT, CVI	Reed	2-polig	0830100366
TRB, PRA, ITS, MNI, CSL-RD, ICM, RPC, TRR, FLT, CVI	Reed	2-polig	0830100369
TRB, PRA, ITS, MNI, CSL-RD, ICM, RPC, TRR, FLT, CVI	Reed	2-polig	0830100327
TRB, PRA, ITS, MNI, CSL-RD, ICM, RPC, TRR, FLT, CVI	Reed	2-polig	0830100325
TRB, PRA, ITS, MNI, CSL-RD, ICM, RPC, TRR, FLT, CVI	Reed	2-polig	0830100326
TRB, PRA, ITS, MNI, CSL-RD, ICM, RPC, TRR, FLT, CVI	Reed	2-polig	R412004848
TRB, PRA, ITS, MNI, CSL-RD, ICM, RPC, TRR, FLT, CVI	Reed	2-polig	0830100371
TRB, PRA, ITS, MNI, CSL-RD, ICM, RPC, TRR, FLT, CVI	Reed	2-polig	0830100372
TRB, PRA, ITS, MNI, CSL-RD, ICM, RPC, TRR, FLT, CVI	elektronisch PNP	3-polig	0830100375
TRB, PRA, ITS, MNI, CSL-RD, ICM, RPC, TRR, FLT, CVI	elektronisch PNP	3-polig	0830100378
TRB, PRA, ITS, MNI, CSL-RD, ICM, RPC, TRR, FLT, CVI	elektronisch PNP	3-polig	0830100377
TRB, PRA, ITS, MNI, CSL-RD, ICM, RPC, TRR, FLT, CVI	elektronisch PNP	3-polig	0830100376

Abmessungen



1) LED
L = Kabellange BN = braun, BK = schwarz, BU = blau

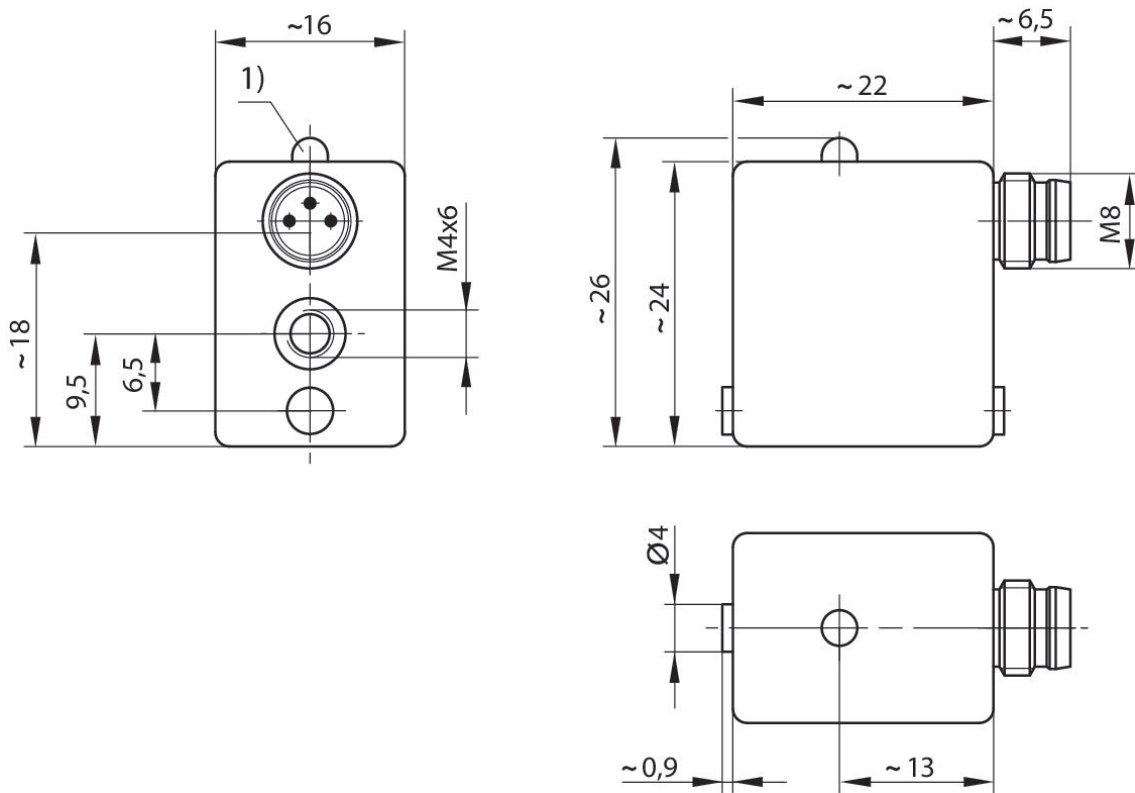
Sensor, Serie SN2

Stecker
M8



Indirekte Montage fur Serie	Kontaktart	Elektrischer Anschluss Groe	Elektrischer Anschluss Anzahl Pole	Materialnummer
TRB, PRA, ITS, MNI, CSLRD, ICM, RPC, TRR, FLT, CVI	Reed	M8	2-polig	0830100465
TRB, PRA, ITS, MNI, CSLRD, ICM, RPC, TRR, FLT, CVI	Reed	M8	2-polig	0830100468
TRB, PRA, ITS, MNI, CSLRD, ICM, RPC, TRR, FLT, CVI	Reed	M8	3-polig	R412004299
TRB, PRA, ITS, MNI, CSLRD, ICM, RPC, TRR, FLT, CVI	Reed	M8	2-polig	0830100466
TRB, PRA, ITS, MNI, CSLRD, ICM, RPC, TRR, FLT, CVI	Reed	M8	3-polig	0830100469
TRB, PRA, ITS, MNI, CSLRD, ICM, RPC, TRR, FLT, CVI	Reed	M8	3-polig	R412004820
TRB, PRA, ITS, MNI, CSLRD, ICM, RPC, TRR, FLT, CVI	Reed	M8	3-polig	0830100472
TRB, PRA, ITS, MNI, CSLRD, ICM, RPC, TRR, FLT, CVI	elektronisch PNP	M8	3-polig	0830100480
TRB, PRA, ITS, MNI, CSLRD, ICM, RPC, TRR, FLT, CVI	elektronisch PNP	M8	3-polig	R412004800

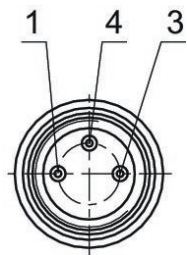
Abmessungen



1) LED
M8: Kombi-Stecker kann mit Ventilsteckern $\varnothing 6,5$ mm und M8 kombiniert werden.

**0830100465, 0830100468, R412004299, 0830100466, 0830100469, R412004820, 0830100472,
0830100480, R412004800**

Pin-Belegung M8x1 (3-polig)



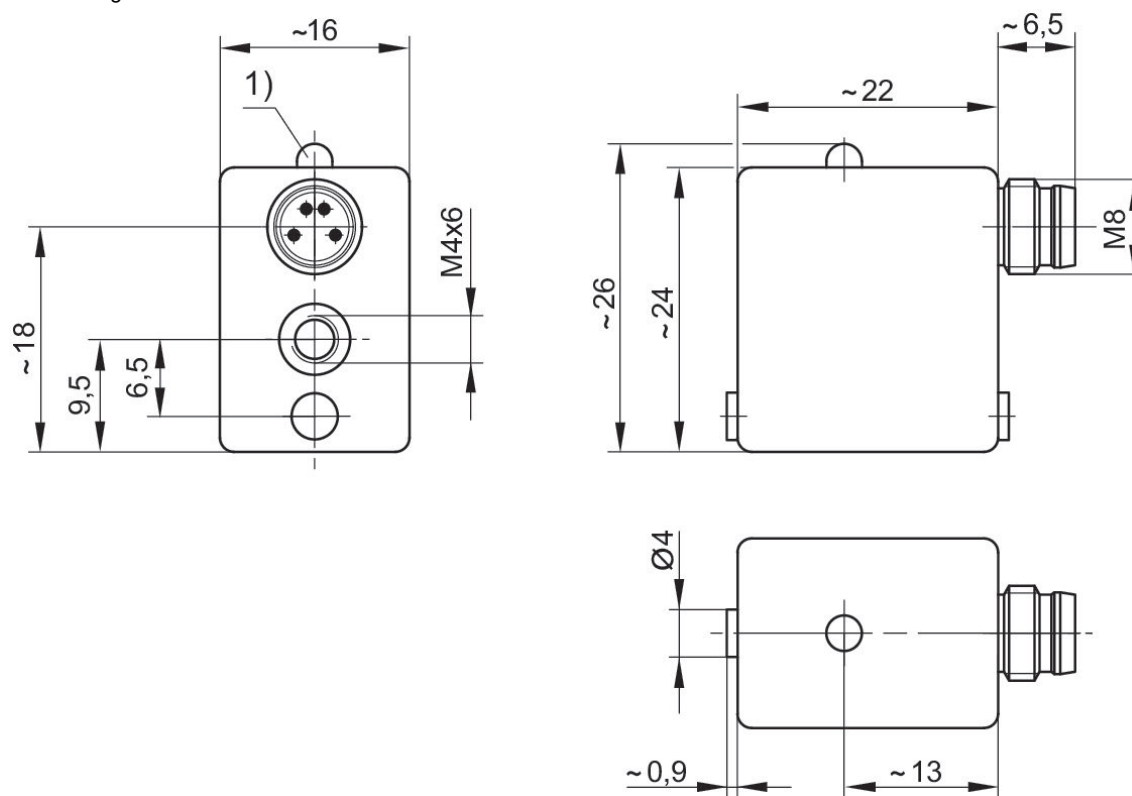
Sensor, Serie SN2

Stecker
M8



Indirekte Montage fur Serie	Kontaktart	Elektrischer Anschluss Groe	Elektrischer Anschluss Anzahl Pole	Materialnummer
TRB, PRA, ITS, MNI, CSL-RD, ICM, RPC, TRR, FLT, CVI	Reed	M8	4-polig	0830100467

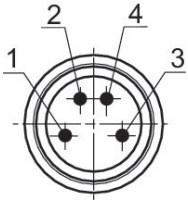
Abmessungen



1) LED
M8: Kombi-Stecker kann mit Ventilsteckern 6,5 mm und M8 kombiniert werden.

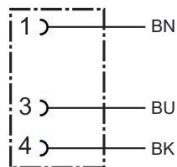
0830100467

Pin-Belegung M8x1 (4-polig)



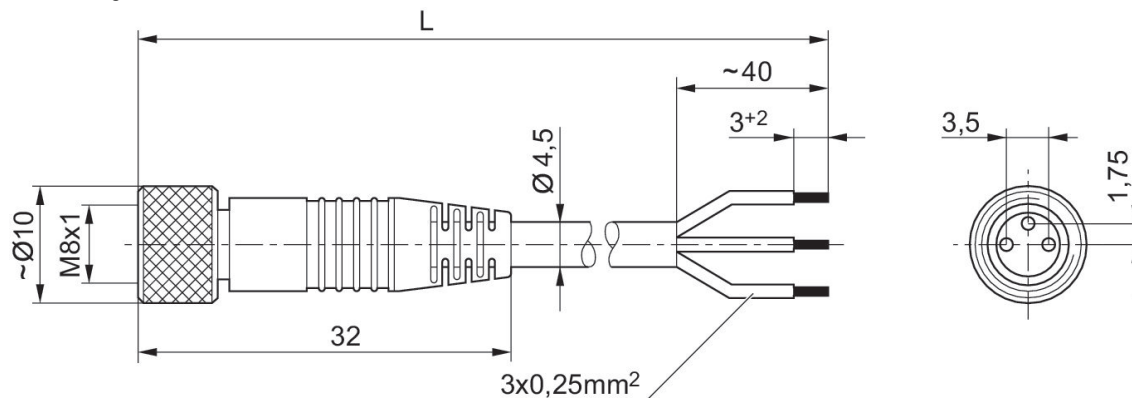
Rundsteckverbinder, Serie CON-RD

Buchse
M8x1
3-polig



Be- triebs- span- nung	Strom [A]	Schir- mung	Elektri- scher An- schluss 1, Typ	Elektri- scher An- schluss 1, Ge- winde- groe	Elektri- scher An- schluss 1, Co- dierung	Elektri- scher An- schluss 2, Typ	Kabel- lange [m]	Kabel-Ø [mm]	Leiter- quer- schnitt [mm²]	Umge- bungs- tempe- ratur min. [°C]	Umge- bungs- tempe- ratur max. [°C]	Materialnummer
48 V AC/ DC	4	unge- schirmt	Buchse	M8x1	A-codiert	offene Kabelen- den	3	4.5	0.24	-25	85	1834484166
48 V AC/ DC	4	unge- schirmt	Buchse	M8x1	A-codiert	offene Kabelen- den	5	4.5	0.24	-25	85	1834484168
48 V AC/ DC	4	unge- schirmt	Buchse	M8x1	A-codiert	offene Kabelen- den	10	4.5	0.24	-25	85	1834484247

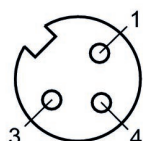
Abmessungen



L = Lange

1834484166, 1834484168, 1834484247

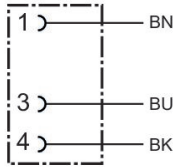
Polbild Buchse



(1) BN=braun (3) BU=blau (4) BK=schwarz

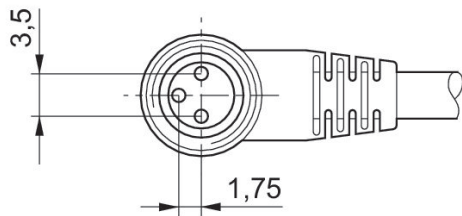
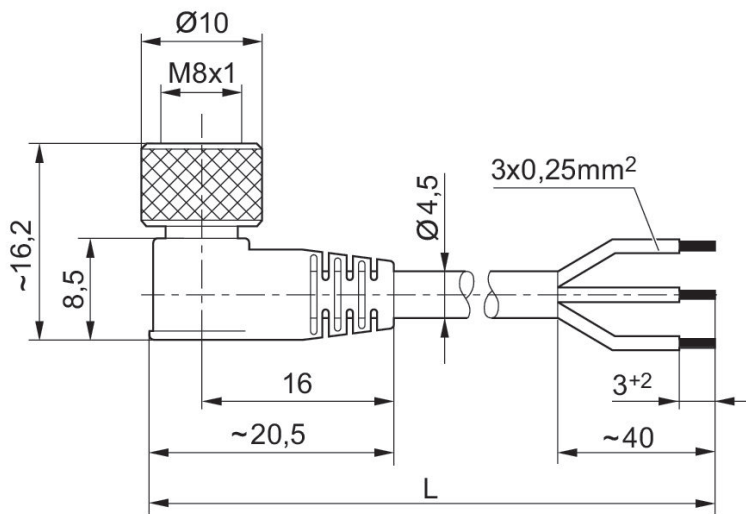
Rundsteckverbinder, Serie CON-RD

Buchse
M8x1
3-polig



Be- triebs- span- nung	Strom [A]	Schir- mung	Elektri- scher An- schluss 1, Typ	Elektri- scher An- schluss 1, Ge- winde- groe	Elektri- scher An- schluss 1, Co- dierung	Elektri- scher An- schluss 2, Typ	Kabel- lange [m]	Kabel-Ø [mm]	Leiter- quer- schnitt [mm²]	Umge- bungs- tempe- ratur min. [°C]	Umge- bungs- tempe- ratur max. [°C]	Materialnummer
48 V AC/ DC	4	unge- schirmt	Buchse	M8x1	A-codiert	offene Kabelen- den	3	4.5	0.24	-40	85	1834484167
48 V AC/ DC	4	unge- schirmt	Buchse	M8x1	A-codiert	offene Kabelen- den	5	4.5	0.24	-40	85	1834484169
48 V AC/ DC	4	unge- schirmt	Buchse	M8x1	A-codiert	offene Kabelen- den	10	4.5	0.24	-40	85	1834484248

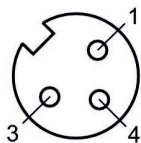
Abmessungen



L = Lange

1834484167, 1834484169, 1834484248

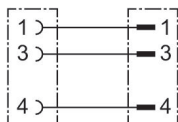
Polbild Buchse



(1) BN=braun (3) BU=blau (4) BK=schwarz

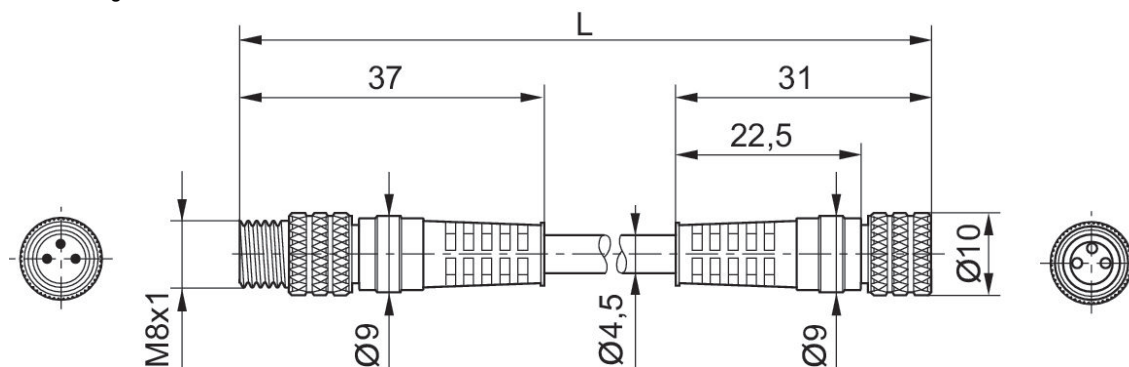
Rundsteckverbinder, Serie CON-RD

Stecker
M8x1
3-polig



Schirmung	Elektri- scher An- schluss 1, Typ	Elektri- scher An- schluss 1, Gewin- degroe	Elektri- scher An- schluss 1, Codierung	Elektri- scher An- schluss 2, Typ	Elektri- scher An- schluss 2, Gewin- degroe	Elektri- scher An- schluss 2, Codierung	Kabellange [m]	Kabel-Ø [mm]	Materialnummer
ungeschirmt	Buchse	M8x1	A-codiert	Stecker	M8x1	A-codiert	1	4.5	8946203702
ungeschirmt	Buchse	M8x1	A-codiert	Stecker	M8x1	A-codiert	2	4.5	8946203712
ungeschirmt	Buchse	M8x1	A-codiert	Stecker	M8x1	A-codiert	5	4.5	8946203722

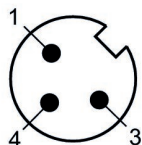
Abmessungen



L = Lange

8946203702, 8946203712, 8946203722

Polbild Stecker

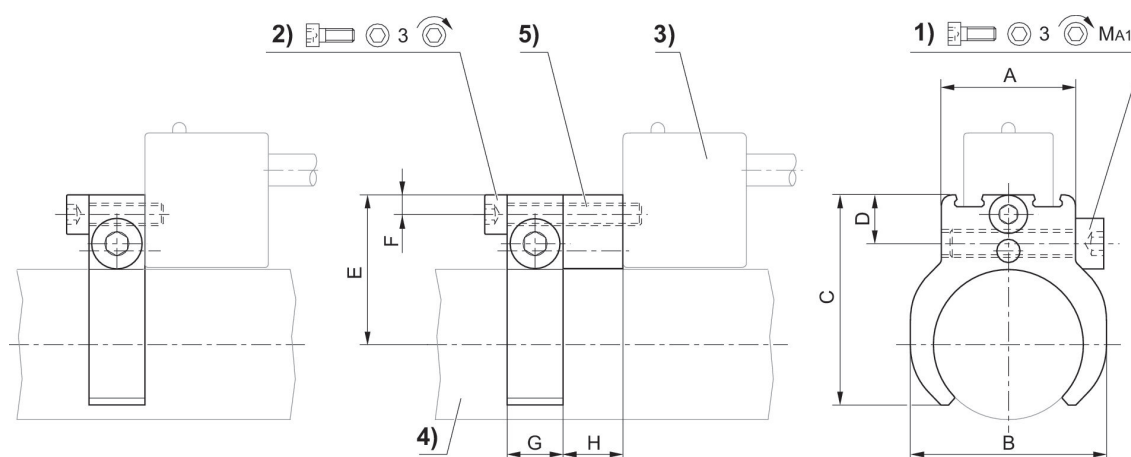


Sensorbefestigung, Serie CB1

SN1
SN2



Zylinder-Ø min. [mm]	Zylinder-Ø max. [mm]	Werkstoff	Materialnummer
10	10	Aluminium	1827020065
12	12	Aluminium	1827020066
16	16	Aluminium	1827020067
20	20	Aluminium	1827020068
25	25	Aluminium	1827020069



1) Klemmschraube 2) Befestigungsschraube für Sensor 3) Sensor 4) Zylinderprofil 5) Zwischenstück (bei Bedarf)

Zylinder-Ø mm	Materialnummer	A	B	C	D	E	F	G	H	1)
10	1827020065	16	16	23.5	8.2	18.7	3.5	10	10.7	M4x14
12	1827020066	16	20	25.5	8.2	19.9	3.5	10	10.7	M4x14
16	1827020067	20	24	29.7	8.7	21.9	3.5	10	10.7	M4x25
20	1827020068	20	28	33	8.7	24.1	3.5	10	10.7	M4x25
25	1827020069	24	35	37.5	8.7	26.6	3.5	10	10.7	M4x25

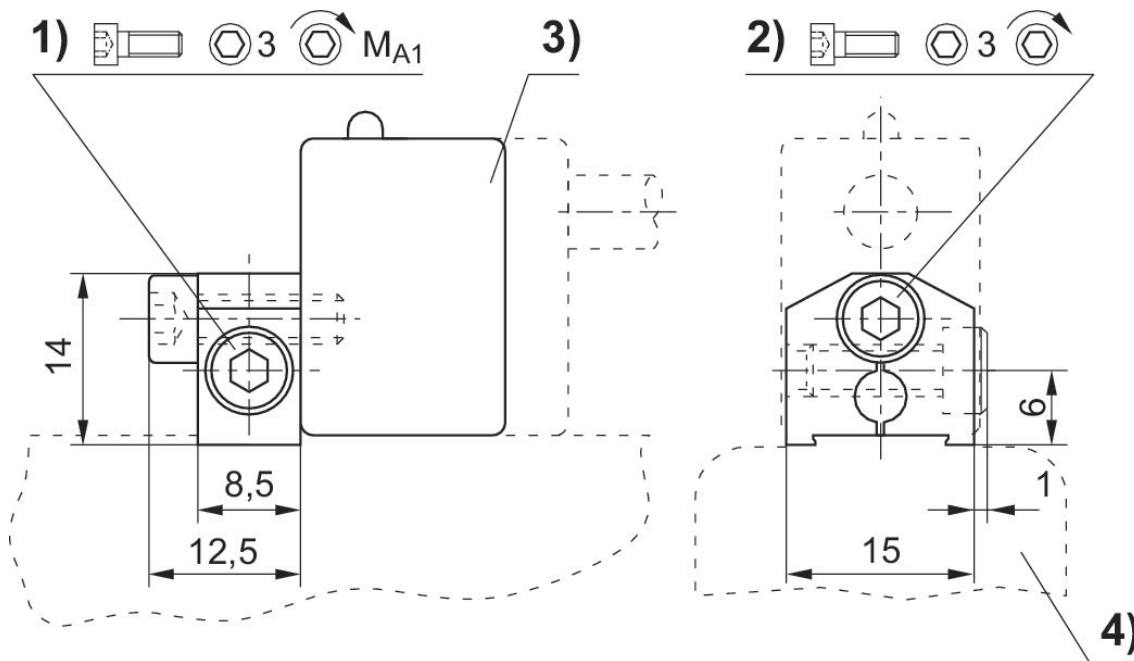
Zylinder-Ø mm	MA1 [Nm]
10	1 +0,3
12	1 +0,3
16	1 +0,3
20	1 +0,3
25	1 +0,3

Sensorbefestigung, Serie CB1

SN1
SN2



Werkstoff	Materialnummer
Aluminium	1827020084



1) Klemmschraube 2) Befestigungsschraube fur Sensor 3) Sensor 4) Zylinderprofil

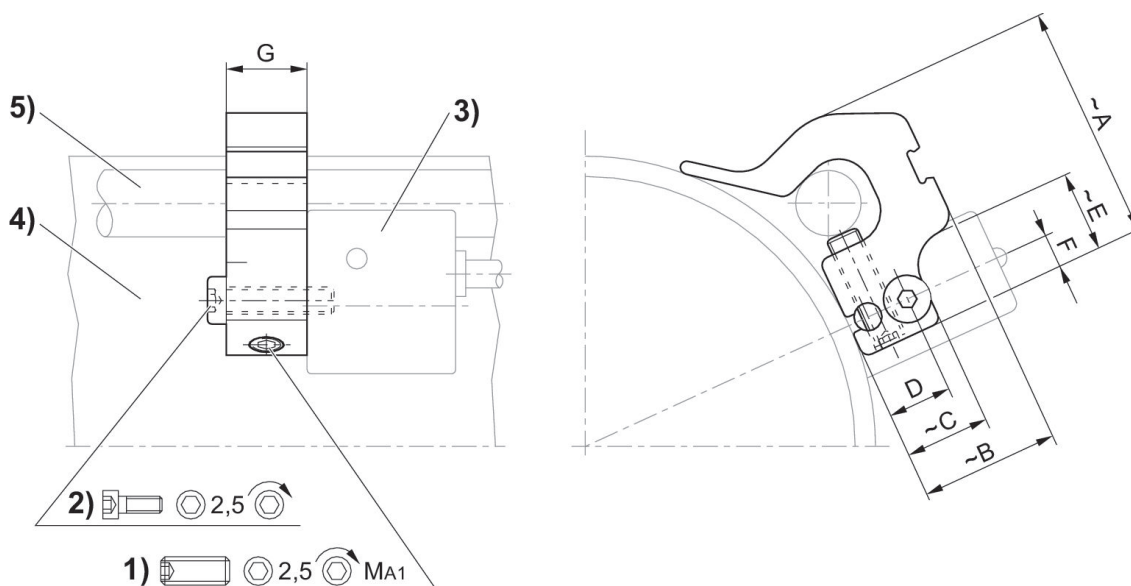
Material- nummer	Klemm- schraube	MA1 [Nm]
1827020084	M4x12	2

Sensorbefestigung, Serie CB1

SN1
SN2



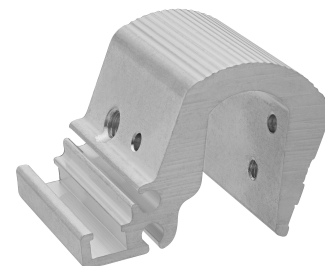
Zylinder-Ø min. [mm]	Zylinder-Ø max. [mm]	Werkstoff	Materialnummer
32	40	Aluminium	1827020081
50	63	Aluminium	1827020082
80	100	Aluminium	1827020083



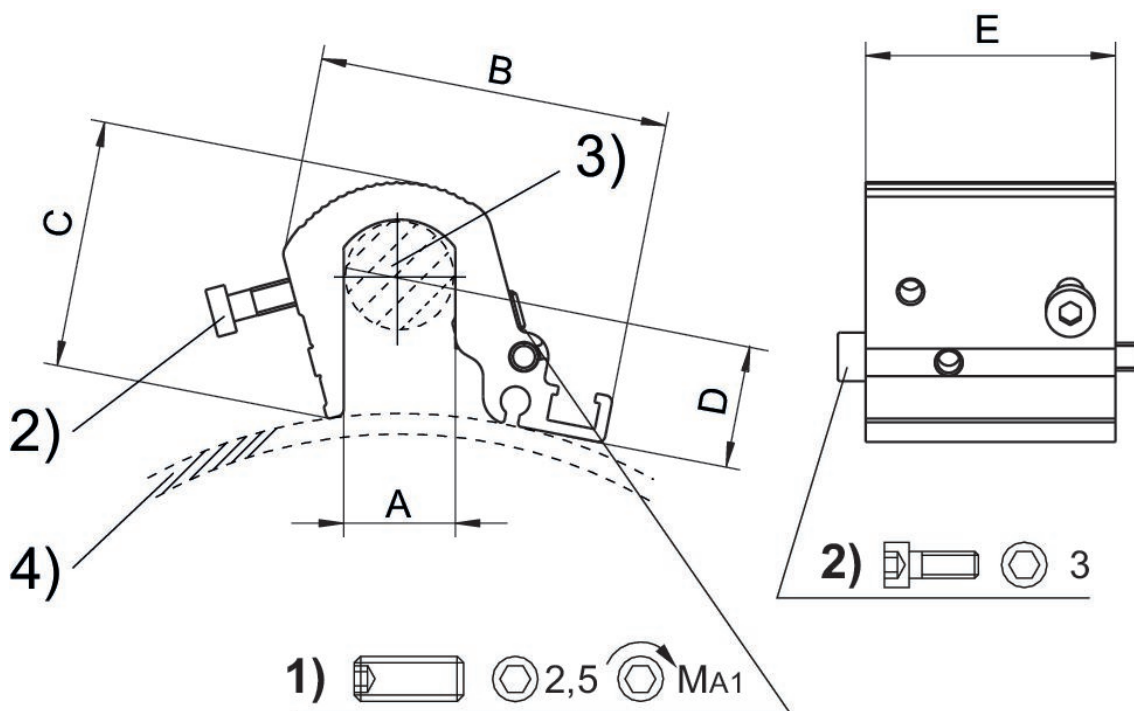
1) Klemmgewindestift 2) Befestigungsschraube fur Sensor 3) Sensor 4) Zylinderprofil 5) Zuganker

Materialnummer	Zylinder-Ø mm	A	B	C	D	E	F	G	Klemmgewindestift	MA1 [Nm]
1827020081	32 - 40 mm	25.3	12.5	12.5	9.5	–	5	16	M5x16	1 +0,3
1827020082	50 - 63 mm	28.7	15.6	12.5	9.5	12	5	12	M5x16	1 +0,3
1827020083	80 - 100 mm	33.8	23	12.5	9.5	12	5	12	M5x16	1 +0,3

Sensorbefestigung, Serie CB1



Zylinder-Ø min. [mm]	Zylinder-Ø max. [mm]	für Sensor	Werkstoff	Materialnummer
160	200	ST6, SN2, SN6, SN1, SM6	Aluminium	R412017979
250	320	ST6, SN2, SN6, SN1, SM6	Aluminium	R412017980



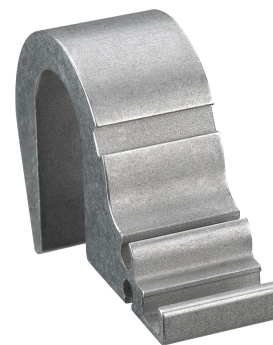
1) Klemmgewindestift 2) Befestigungsschrauben für Sensor 3) Zuganker 4) Zylinderprofil

Zylinder-Ø	Materialnummer	A	B	C	D	E	MA1 [Nm]
160 - 200 mm	R412017979	16	51	36	6.8	36	2
250 - 320 mm	R412017980	24	56	44.5	6.8	36	2

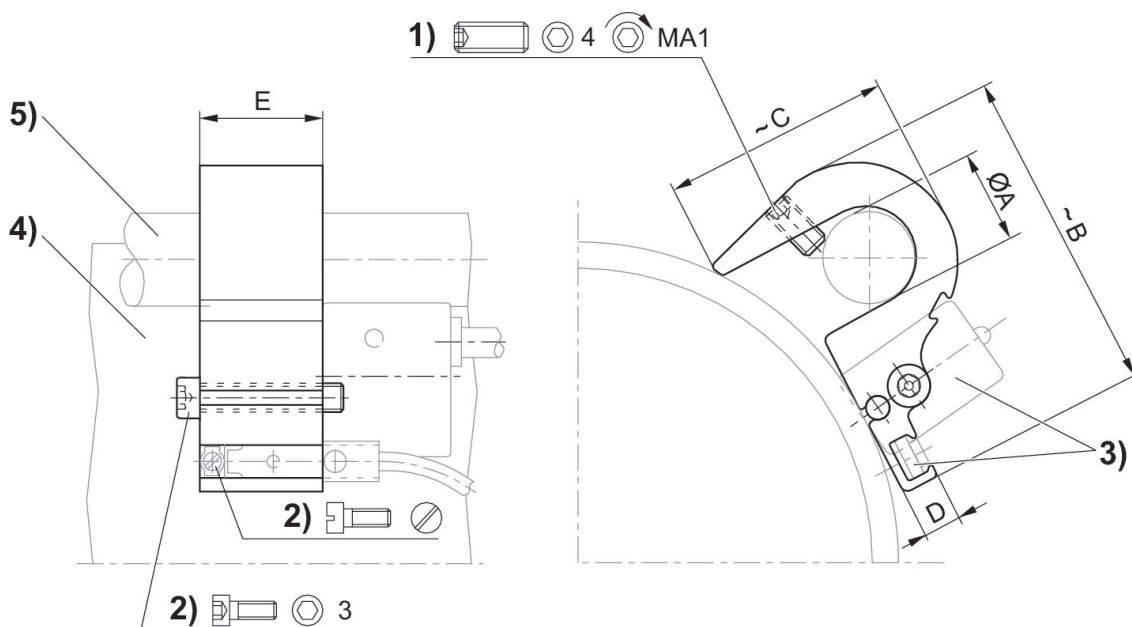
Lieferumfang: inkl. Befestigungsschrauben

Sensorbefestigung, Serie CB1

ST6
SM6
SN1
SN2



Zylinder-Ø min. [mm]	Zylinder-Ø max. [mm]	Werkstoff	Materialnummer
125	125	Aluminium	1827020292



1) Klemmgewindestift 2) Befestigungsschraube für Sensor 3) Sensor 4) Zylinderprofil 5) Zuganker

Materialnummer	Zylinder-Ø	Ø A	B	C	D	E	Klemmgewindestift	MA1 [Nm]
1827020292	125 mm	12	45	29	6.5	21	M5x10	2

Efficient pneumatic solutions, our program: cylinders and drives, valves and valve systems, air supply management



Visit us: [Emerson.com/Aventics](https://www.emerson.com/Aventics)

Your local contact: [Emerson.com/contactus](https://www.emerson.com/contactus)



[Emerson.com](https://www.emerson.com)



[Facebook.com/EmersonAutomationSolutions](https://www.facebook.com/EmersonAutomationSolutions)



[LinkedIn.com/company/Emerson-Automation-Solutions](https://www.linkedin.com/company/Emerson-Automation-Solutions)



[Twitter.com/EMR_Automation](https://twitter.com/EMR_Automation)

An example configuration is depicted on the title page. The delivered product may thus vary from that in the illustration. Subject to change. This Document, as well as the data, specifications and other information set forth in it, are the exclusive property of AVENTICS GmbH. It may not be reproduced or given to third parties without its consent. Only use the AVENTICS products shown in industrial applications. Read the product documentation completely and carefully before using the product. Observe the applicable regulations and laws of the respective country. When integrating the product into applications, note the system manufacturer's specifications for safe use of the product. The data specified only serve to describe the product. No statements concerning a certain condition or suitability for a certain application can be derived from our information. The information given does not release the user from the obligation of own judgment and verification. It must be remembered that the products are subject to a natural process of wear and aging.

The Emerson logo is a trademark and service mark of Emerson Electric Co. Brand logotype are registered trademarks of one of the Emerson family of companies. All other marks are the property of their respective owners. © 2019 Emerson Electric Co. All rights reserved.



CONSIDER IT SOLVED™