

Válvulas reguladoras de presión, Serie M Plus™



AVENTICS™

**Reguladores de presión
pilotados manualmente
AVENTICS serie M Plus**


EMERSON™

Serie M-Plus®



Vista general del producto

Válvulas reguladoras de presión, Serie M Plus™

Válvulas reguladoras de presión, Serie M Plus™.....	4
Pedal	
Válvulas reguladoras de presión, Serie M Plus™.....	6
Palanca manual	
Válvulas reguladoras de presión, Serie M Plus™.....	8
Palanca manual	
Válvulas reguladoras de presión, Serie M Plus™.....	10
Palanca manual, con reposición por resorte	
Válvulas reguladoras de presión, Serie M Plus™.....	12

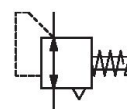
Válvulas reguladoras de presión, Serie M Plus™

Caudal: 200 l/min

Temperatura ambiental mín./máx.: -40 °C ... 71 °C

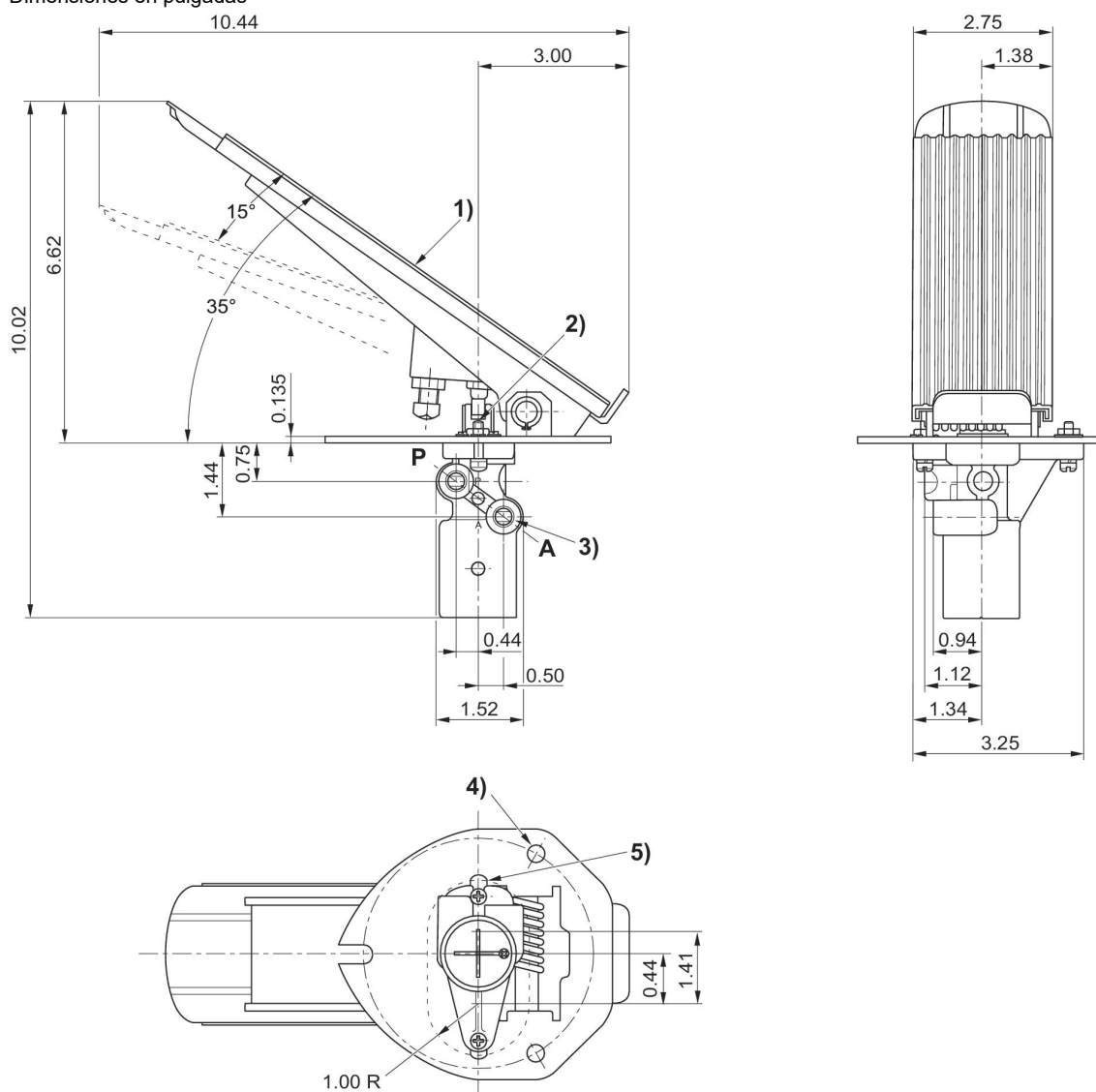
Temperatura del medio mín./máx.: -40 °C ... 71 °C

Presión de funcionamiento mín./máx.: 0 bar ... 10.3 bar



conexión de aire comprimido salida	Caudal nominal [l/min]	Margen de regulación de presión mín. [bar]	Margen de regulación de presión máx. [bar]	Elemento de accionamiento	N° de material
1/8-27 NPTF	200	0	4.1	Pedal	R431000662
1/8-27 NPTF	200	0	6.8	Pedal	R431000663

Dimensiones en pulgadas



- 1) Pedal
- 2) Escape
- 3) 1/8-27 NPTF
- 4) Diámetro de 0,34 por 3 posiciones con la misma distancia en un diámetro de 4,50 entre las posiciones centrales.
- 5) agujero del panel

Válvulas reguladoras de presión, Serie M Plus™

Temperatura ambiental mín./máx.: -40 °C ... 71 °C

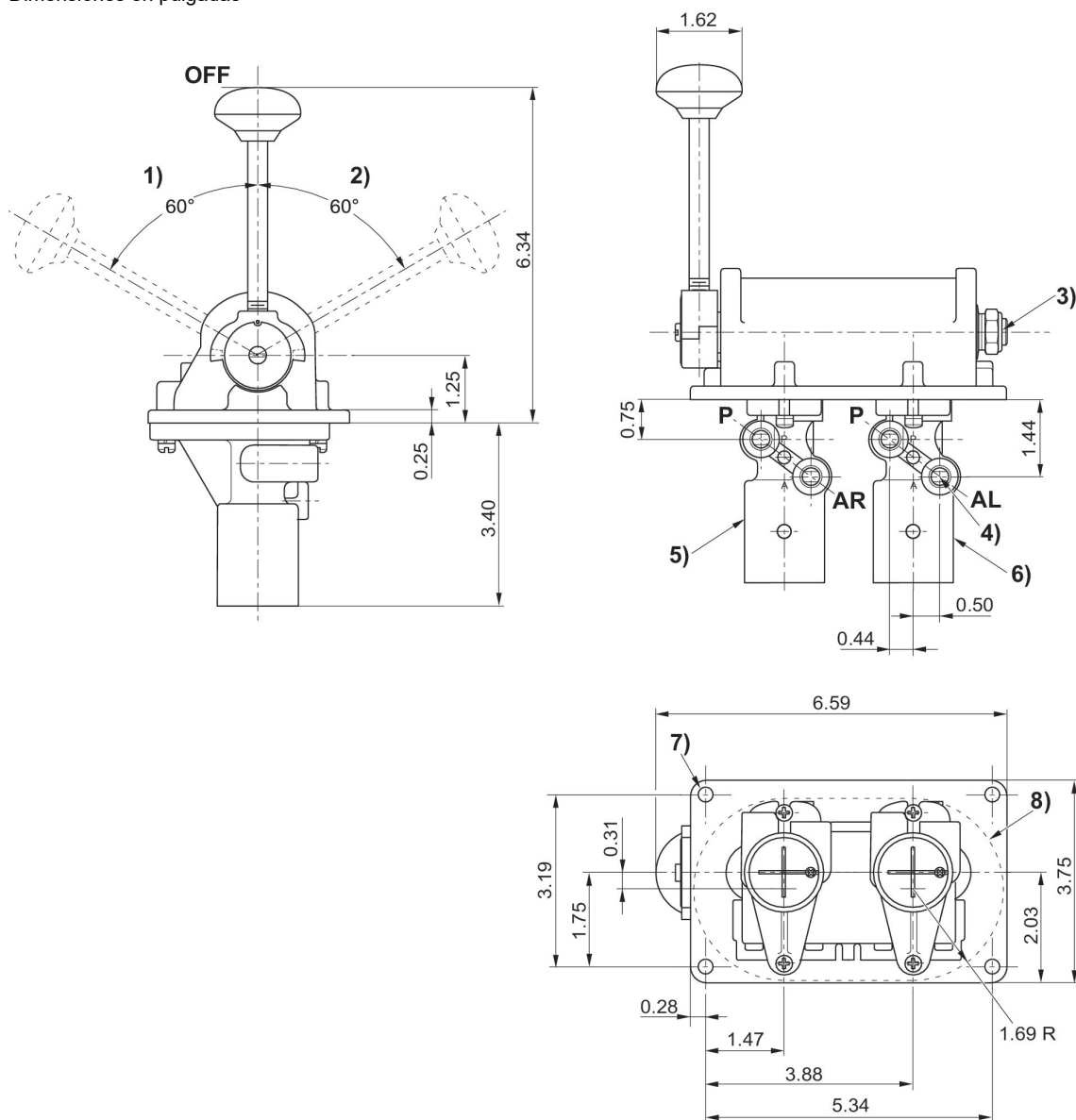
Temperatura del medio mín./máx.: -40 °C ... 71 °C

Presión de funcionamiento mín/máx: 0 bar ... 10.3 bar



conexión de aire comprimido salida	Margen de regulación de presión mín. [bar]	Margen de regulación de presión máx. [bar]	Tipo	Elemento de accionamiento	N° de material
1/8-27 NPTF	0	4.1	MC-2	Palanca manual	R431000670
1/8-27 NPTF	0	6.9	MC-2	Palanca manual	R431000671
1/8-27 NPTF	0	4.1	MC-2-F	Palanca manual	R431000668
1/8-27 NPTF	0	6.9	MC-2-F	Palanca manual	R431000669

Dimensiones en pulgadas



- 1) Válvula # 1, 2) Válvula # 2
- 3) Ajuste del freno por fricción
- 4) 1/8-27 NPTF
- 5) Válvula # 1, 6) Válvula # 2
- 7) Diámetro de 0.281 (4) posiciones
- 8) agujero del panel

Válvulas reguladoras de presión, Serie M Plus™

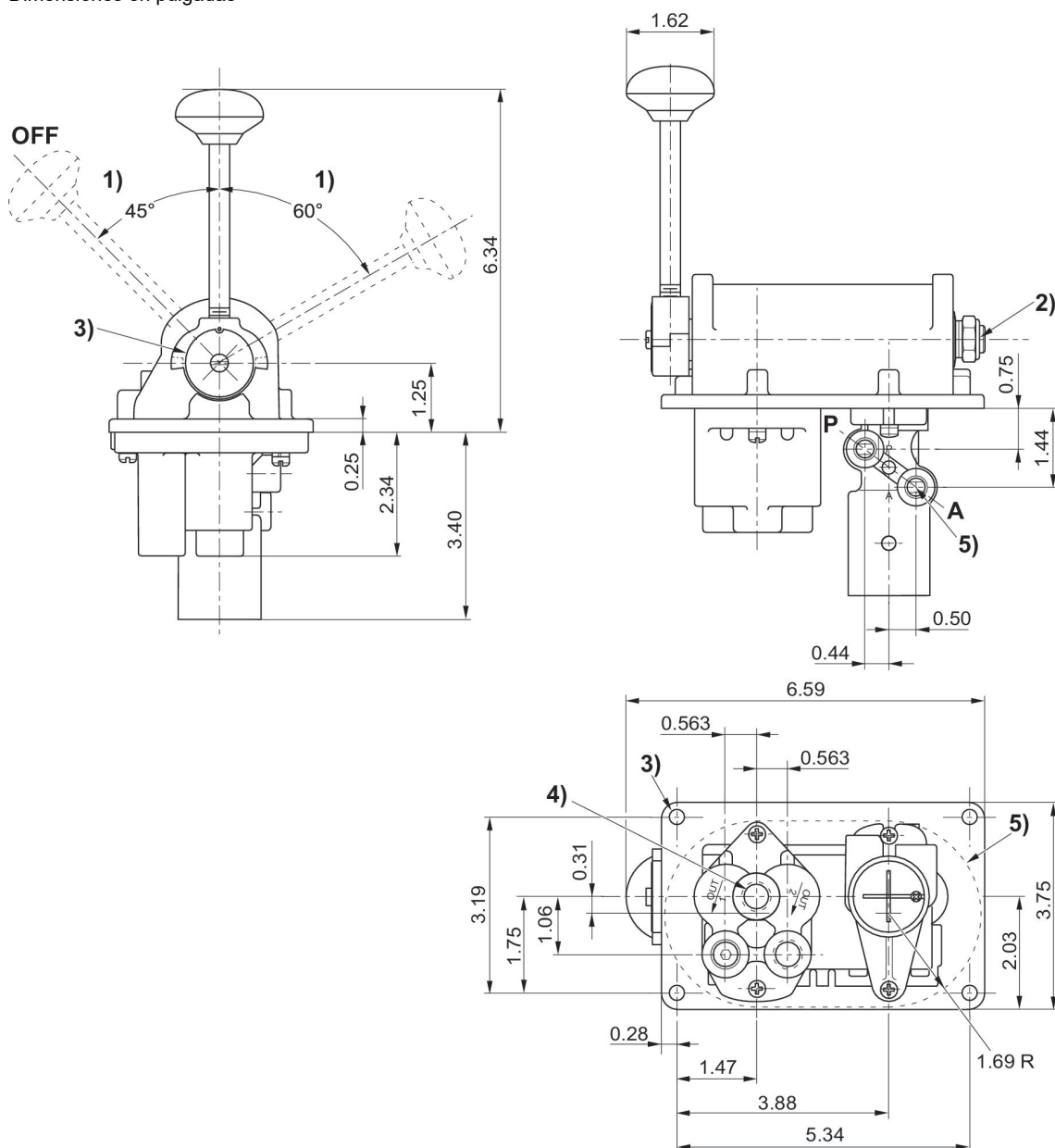
Temperatura ambiental mín./máx.: -40 °C ... 71 °C

Temperatura del medio mín./máx.: -40 °C ... 71 °C



conexión de aire comprimido salida	Margen de regulación de presión mín. [bar]	Margen de regulación de presión máx. [bar]	Tipo	Elemento de accionamiento	N° de material
1/8-27 NPTF	0	4.1	ME-2	Palanca manual	R431009137
1/8-27 NPTF	0	6.9	ME-2	Palanca manual	R431000674
1/8-27 NPTF	0	6.9	ME-2-F	Palanca manual	R431000673

Dimensiones en pulgadas



- 1) Gama de presión
- 2) Ajuste del freno por fricción
- 3) Diámetro de 0.281 (4) posiciones
- 4) 1/4 - 18 NPTF
- 5) agujero del panel

Válvulas reguladoras de presión, Serie M Plus™

Caudal: 200 l/min

Temperatura ambiental mín./máx.: -40 °C ... 71 °C

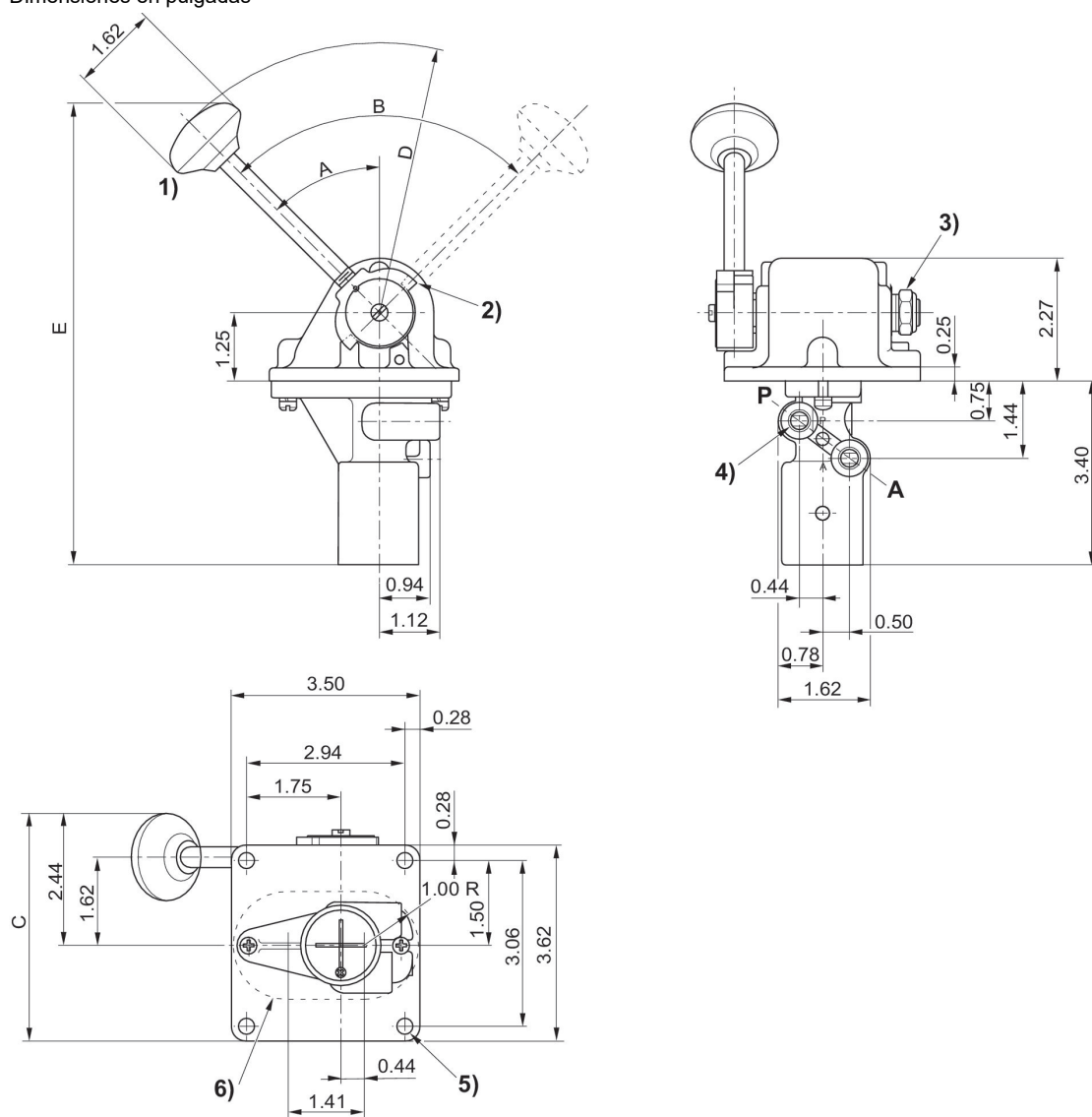
Temperatura del medio mín./máx.: -40 °C ... 71 °C

Presión de funcionamiento mín./máx.: 0 bar ... 10.3 bar



	conexión de aire comprimido salida	Caudal nominal [l/min]	Margen de regulación de presión mín. [bar]	Margen de regulación de presión máx. [bar]	Tipo	Elemento de accionamiento	N° de material
	1/8-27 NPTF	200	0	4.1	Mango con retorno por muelle M-2	Palanca manual, con reposición por resorte	R431000656
	1/8-27 NPTF	200	0	6.8	Mango con retorno por muelle M-2	Palanca manual, con reposición por resorte	R431000657
	1/8-27 NPTF	200	0	8.6	Mango con retorno por muelle M-2	Palanca manual, con reposición por resorte	R431003201
	1/8-27 NPTF	200	0	4.1	Mango anti-fricción M-2-F	Palanca manual, con reposición por resorte	R431000659
	1/8-27 NPTF	200	0	6.8	Mango anti-fricción M-2-F	Palanca manual, con reposición por resorte	R431000660
	1/8-27 NPTF	200	0	4.1	Mango anti-fricción M-2-F	Palanca manual, con reposición por resorte	R431000661

Dimensiones en pulgadas



- 1) Con palanca manual, normalmente cerrado
- 2) Estribo volteado para el área de presión diferencial
- 3) Ajuste del freno por fricción
- 4) Diámetro de 0.281 (4) posiciones
- 5) agujero del panel
- 6) agujero del panel

Válvulas reguladoras de presión, Serie M Plus™

Caudal: 200 l/min

Temperatura ambiental mín./máx.: -40 °C ... 71 °C

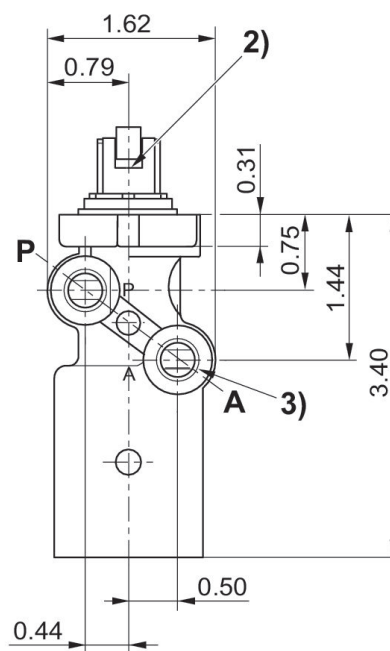
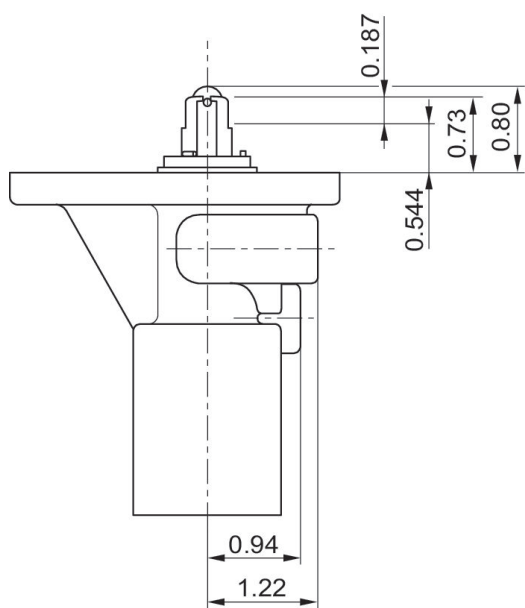
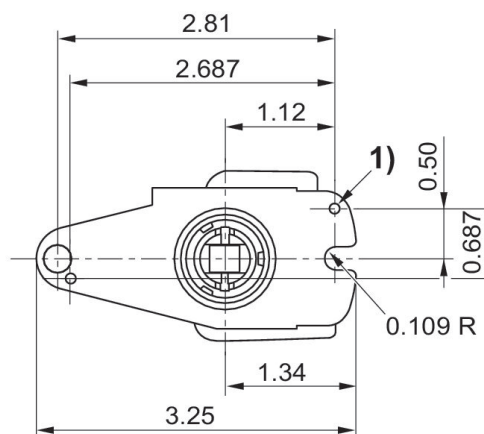
Temperatura del medio mín./máx.: -40 °C ... 71 °C

Presión de funcionamiento mín./máx.: 0 bar ... 10.3 bar



conexión de aire compri- mido salida	Caudal nominal [l/min]	Margen de regula- ción de pre- sión mín. [bar]	Margen de regula- ción de pre- sión máx. [bar]	N° de material
1/8-27 NPTF	200	0	4.1	R431000666
1/8-27 NPTF	200	0	6.9	R431000667

Dimensiones en pulgadas







- 1) Diámetro de 0,90 (2) posiciones, profundidad de 0,06
- 2) Escape
- 3) 1/8-27 NPTF

Efficient pneumatic solutions, our program:
cylinders and drives, valves and valve systems,
air supply management, proportional pressure
control valves



Visit us: www.Emerson.com/aventics
Your local contact: Emerson.com/contactus

-  Emerson.com
-  Facebook.com/EmersonAutomationSolutions
-  LinkedIn.com/company/Emerson-Automation-Solutions
-  Twitter.com/EMR_Automation



The Emerson logo is a trademark and service mark of Emerson Electric Co. AVENTICS is a registered trademark of one of the Emerson family of companies. All other trademarks are the property of their respective owners. © 2020 Emerson Electric Co. All rights reserved.



CONSIDER IT SOLVED™