

## Válvulas reguladoras de pressão, Série M Plus™



**AVENTICS™**

**AVENTICS série M Plus**  
Reguladores de pressão com  
operação manual

  
**EMERSON™**

**Série M-Plus®**



## Visão geral dos produtos

### **Válvulas reguladoras de pressão, Série M Plus™**

Válvulas reguladoras de pressão, Série M Plus™ .....	4
Pedal	
Válvulas reguladoras de pressão, Série M Plus™ .....	6
Alavanca manual	
Válvulas reguladoras de pressão, Série M Plus™ .....	8
Alavanca manual	
Válvulas reguladoras de pressão, Série M Plus™ .....	10
Alavanca manual, com retorno por mola	
Válvulas reguladoras de pressão, Série M Plus™ .....	12

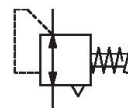
**Válvulas reguladoras de pressão, Série M Plus™**

Fluxo: 200 l/min

Temperatura ambiente mín./máx.: -40 °C ... 71 °C

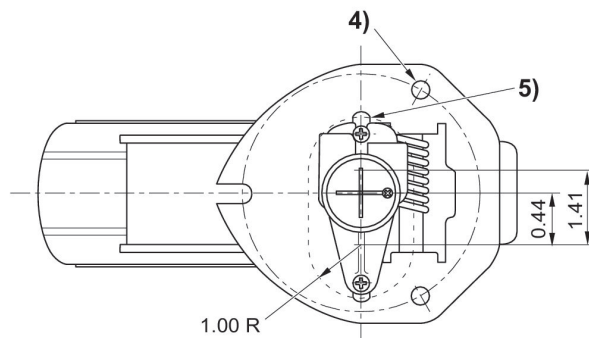
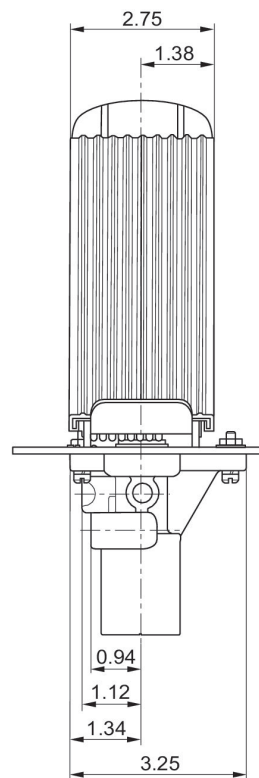
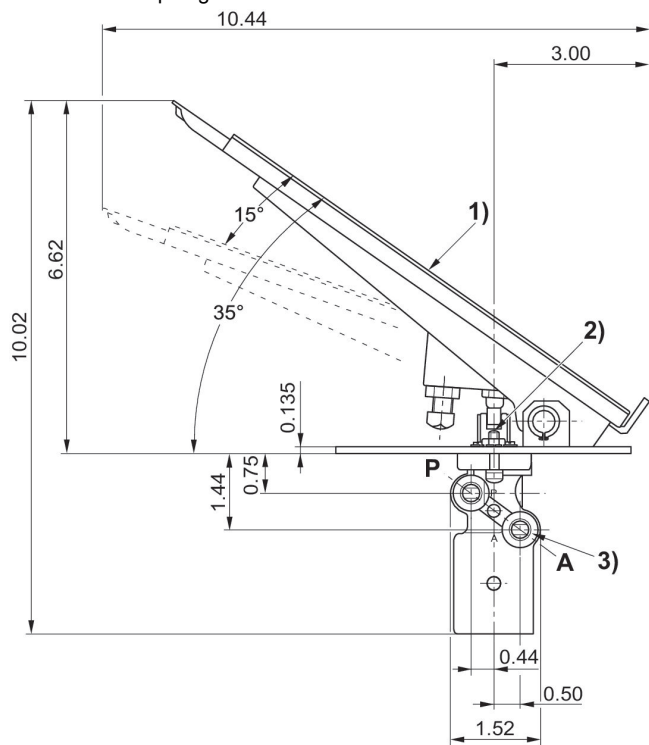
Temperatura de produto mín./máx.: -40 °C ... 71 °C

Pressão de operação mín./máx: 0 bar ... 10.3 bar



conexão de ar comprimido saída	Fluxo nominal [l/min]	Variedade de regulação de pressão min. [bar]	Variedade de regulação de pressão max. [bar]	Elemento de acionamento	N° de material
1/8-27 NPTF	200	0	4.1	Pedal	R431000662
1/8-27 NPTF	200	0	6.8	Pedal	R431000663

Dimensões em polegadas



- 1) Pedal
- 2) exaustão de ar
- 3) 1/8-27 NPTF
- 4) Diâmetro 0,34 por 3 posições com a mesma distância num diâmetro de 4,50 entre os pontos centrais.
- 5) furo do painel elétrico de Ø 30 mm

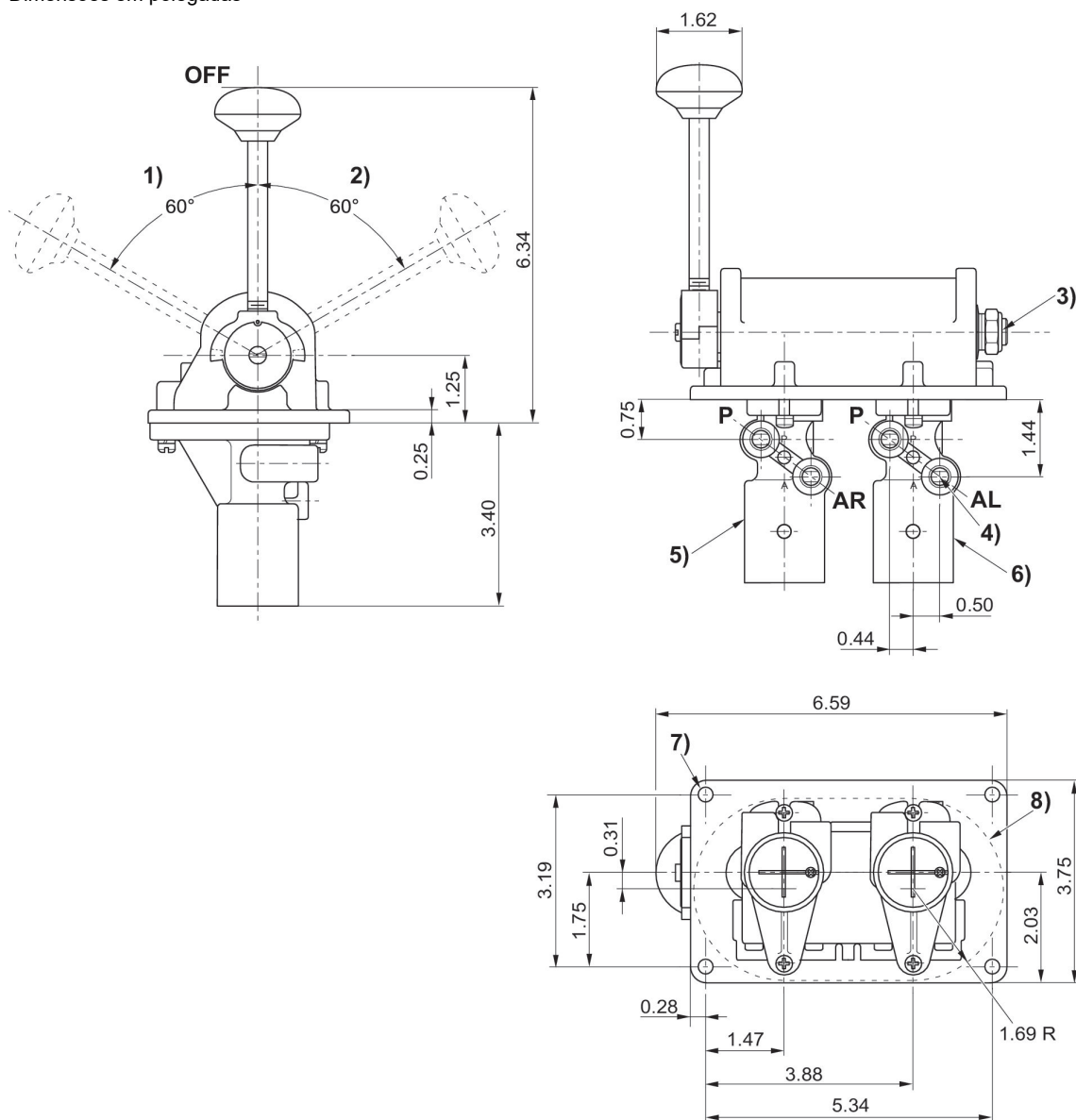
**Válvulas reguladoras de pressão, Série M Plus™**

Temperatura ambiente mín./máx.: -40 °C ... 71 °C  
Temperatura de produto mín./máx.: -40 °C ... 71 °C  
Pressão de operação mín./máx.: 0 bar ... 10.3 bar



conexão de ar comprimido saída	Variedade de regulação de pressão mín. [bar]	Variedade de regulação de pressão max. [bar]	Modelo	Elemento de acionamento	N° de material
1/8-27 NPTF	0	4.1	MC-2	Alavanca manual	R431000670
1/8-27 NPTF	0	6.9	MC-2	Alavanca manual	R431000671
1/8-27 NPTF	0	4.1	MC-2-F	Alavanca manual	R431000668
1/8-27 NPTF	0	6.9	MC-2-F	Alavanca manual	R431000669

Dimensões em polegadas



- 1) Válvula # 1, 2) Válvula # 2
- 3) Ajuste do freio de atrito
- 4) 1/8-27 NPTF
- 5) Válvula # 1, 6) Válvula # 2
- 7) Diâmetro 0.281 (4) posições
- 8) furo do painel elétrico de Ø 30 mm

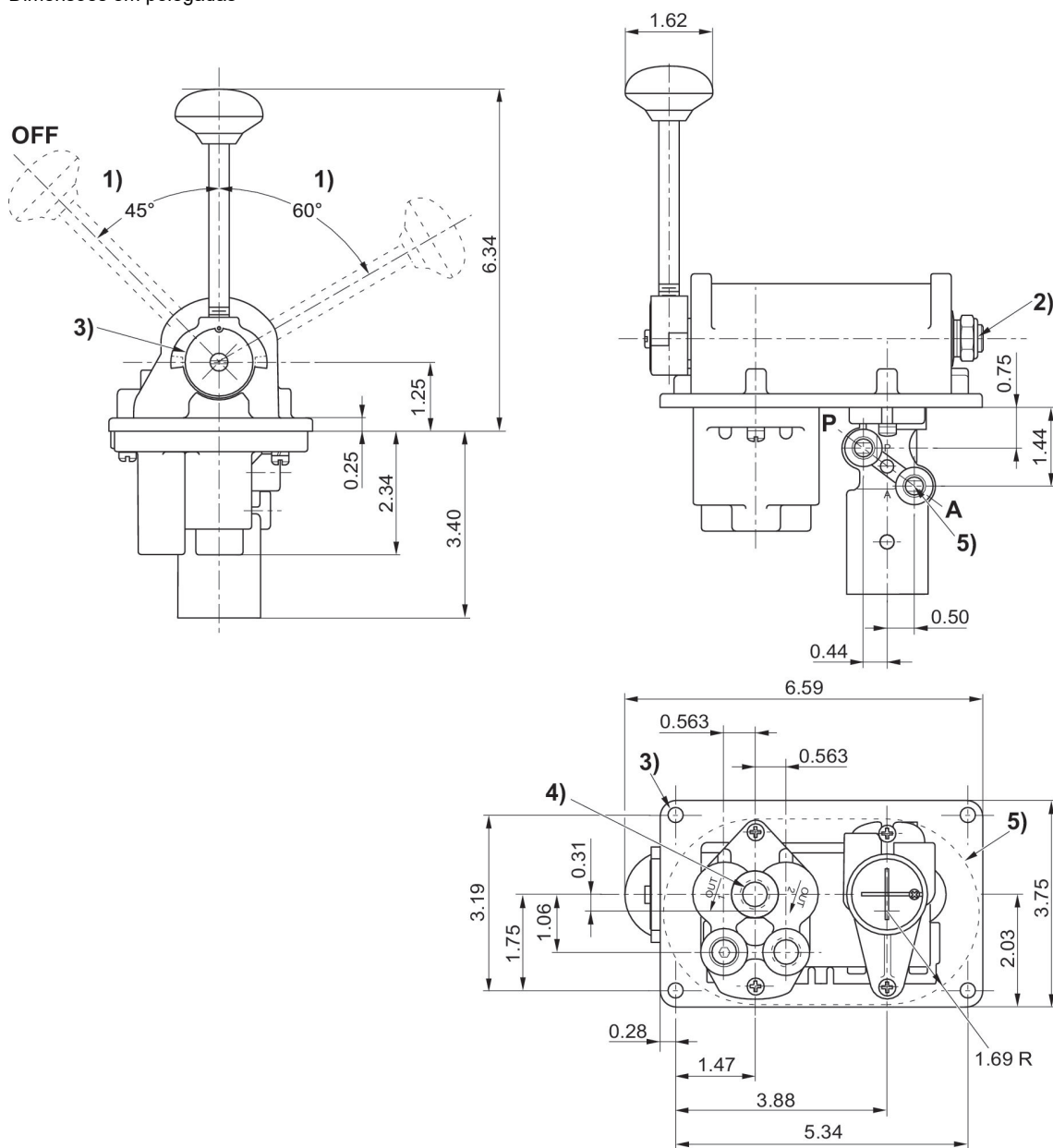
**Válvulas reguladoras de pressão, Série M Plus™**

Temperatura ambiente mín./máx.: -40 °C ... 71 °C  
Temperatura de produto mín./máx.: -40 °C ... 71 °C



conexão de ar comprimido saída	Variedade de regulação de pressão min. [bar]	Variedade de regulação de pressão max. [bar]	Modelo	Elemento de acionamento	N° de material
1/8-27 NPTF	0	4.1	ME-2	Alavanca manual	R431009137
1/8-27 NPTF	0	6.9	ME-2	Alavanca manual	R431000674
1/8-27 NPTF	0	6.9	ME-2-F	Alavanca manual	R431000673

Dimensões em polegadas



- 1) Área de pressão
- 2) Ajuste do freio de atrito
- 3) Diâmetro 0.281 (4) posições
- 4) 1/4 - 18 NPTF
- 5) furo do painel elétrico de Ø 30 mm

**Válvulas reguladoras de pressão, Série M Plus™**

Fluxo: 200 l/min

Temperatura ambiente mín./máx.: -40 °C ... 71 °C

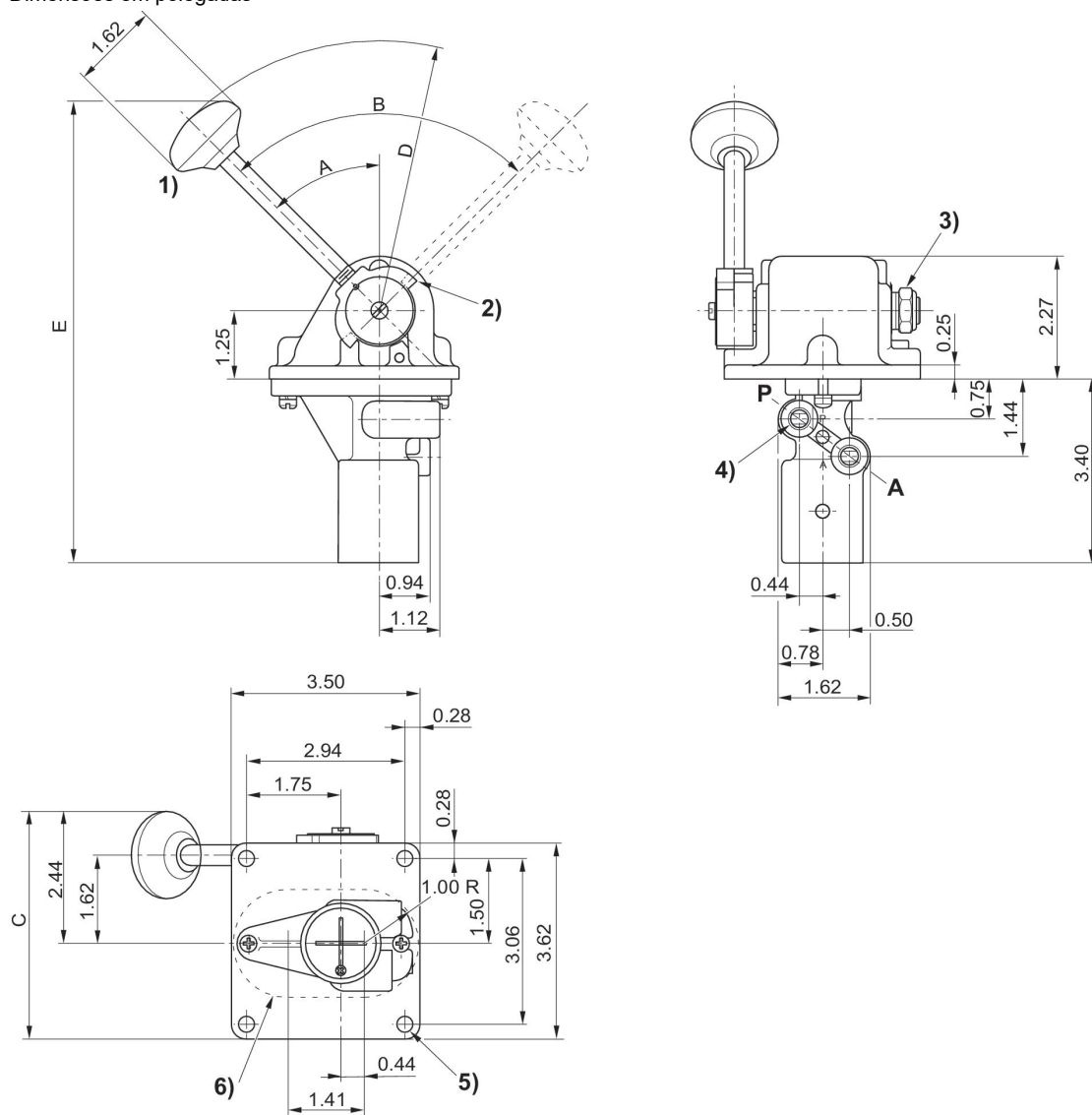
Temperatura de produto mín./máx.: -40 °C ... 71 °C

Pressão de operação mín./máx: 0 bar ... 10.3 bar



	conexão de ar comprimido saída	Fluxo nominal [l/min]	Variedade de regulação de pressão min. [bar]	Variedade de regulação de pressão max. [bar]	Modelo	Elemento de acionamento	N° de material
	1/8-27 NPTF	200	0	4.1	M-2 manípulo com retorno de mola	Alavanca manual, com retorno por mola	R431000656
	1/8-27 NPTF	200	0	6.8	M-2 manípulo com retorno de mola	Alavanca manual, com retorno por mola	R431000657
	1/8-27 NPTF	200	0	8.6	M-2 manípulo com retorno de mola	Alavanca manual, com retorno por mola	R431003201
	1/8-27 NPTF	200	0	4.1	M-2-F manípulo protegido contra fricção	Alavanca manual, com retorno por mola	R431000659
	1/8-27 NPTF	200	0	6.8	M-2-F manípulo protegido contra fricção	Alavanca manual, com retorno por mola	R431000660
	1/8-27 NPTF	200	0	4.1	M-2-F manípulo protegido contra fricção	Alavanca manual, com retorno por mola	R431000661

Dimensões em polegadas



- 1) Com alavanca manual, normally closed
- 2) Arco para área de pressão de pré-tensão invertida
- 3) Ajuste do freio de atrito
- 4) Diâmetro 0.281 (4) posições
- 5) furo do painel elétrico de Ø 30 mm

**Válvulas reguladoras de pressão, Série M Plus™**

Fluxo: 200 l/min

Temperatura ambiente mín./máx.: -40 °C ... 71 °C

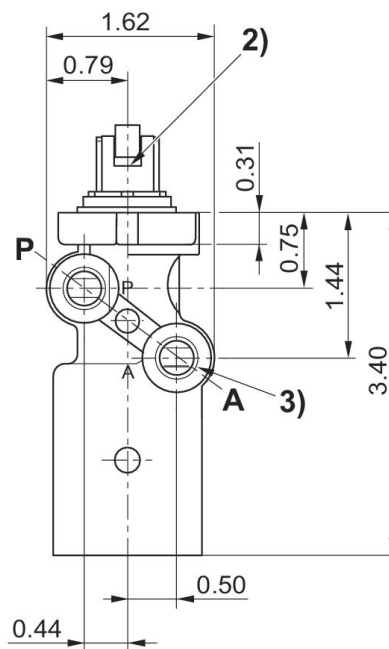
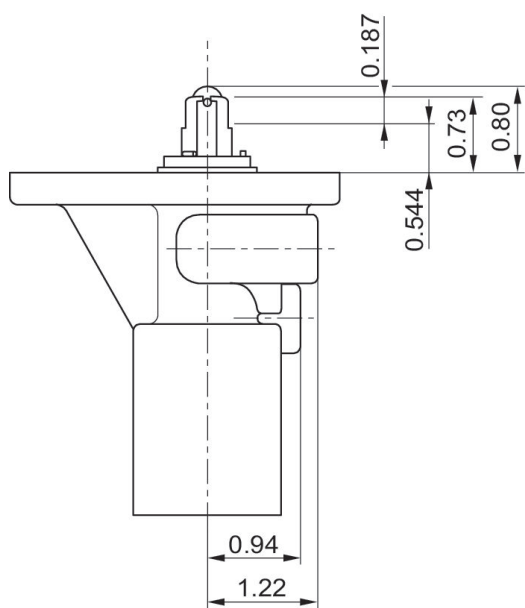
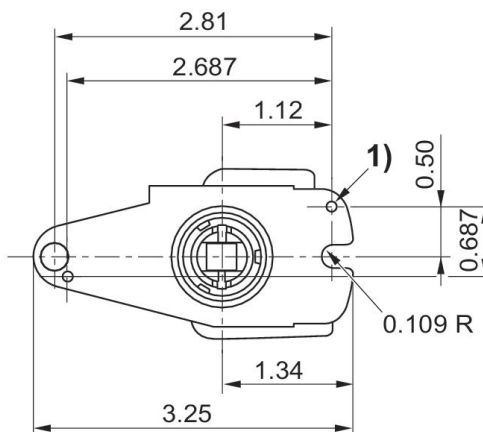
Temperatura de produto mín./máx.: -40 °C ... 71 °C

Pressão de operação mín./máx: 0 bar ... 10.3 bar



conexão de ar comprimido saída	Fluxo nominal [l/min]	Variedade de regulação de pressão min. [bar]	Variedade de regulação de pressão max. [bar]	N° de material
1/8-27 NPTF	200	0	4.1	R431000666
1/8-27 NPTF	200	0	6.9	R431000667

Dimensões em polegadas







- 1) Diâmetro 0,90 (2) posições, profundidade 0,06
- 2) exaustão de ar
- 3) 1/8-27 NPTF

Efficient pneumatic solutions, our program:  
cylinders and drives, valves and valve systems,  
air supply management, proportional pressure  
control valves



Visit us: [www.Emerson.com/aventics](http://www.Emerson.com/aventics)  
Your local contact: [Emerson.com/contactus](http://Emerson.com/contactus)

-  [Emerson.com](http://Emerson.com)
-  [Facebook.com/EmersonAutomationSolutions](https://Facebook.com/EmersonAutomationSolutions)
-  [LinkedIn.com/company/Emerson-Automation-Solutions](https://LinkedIn.com/company/Emerson-Automation-Solutions)
-  [Twitter.com/EMR\\_Automation](https://Twitter.com/EMR_Automation)



The Emerson logo is a trademark and service mark of Emerson Electric Co. AVENTICS is a registered trademark of one of the Emerson family of companies. All other trademarks are the property of their respective owners. © 2020 Emerson Electric Co. All rights reserved.



**CONSIDER IT SOLVED™**