

Régulateurs de pression, Série M Plus™



AVENTICS™

**Régulateurs de pression à
commande manuelle AVENTICS
série M Plus**


EMERSON™

Série M-Plus®



Vue d'ensemble des produits

Régulateurs de pression, Série M Plus™

Régulateurs de pression, Série M Plus™	4
Pédale	
Régulateurs de pression, Série M Plus™	6
Lever	
Régulateurs de pression, Série M Plus™	8
Lever	
Régulateurs de pression, Série M Plus™	10
Lever, avec rappel par ressort	
Régulateurs de pression, Série M Plus™	12

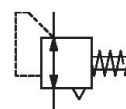
Régulateurs de pression, Série M Plus™

Débit: 200 l/min

Température ambiante mini./maxi.: -40 °C ... 71 °C

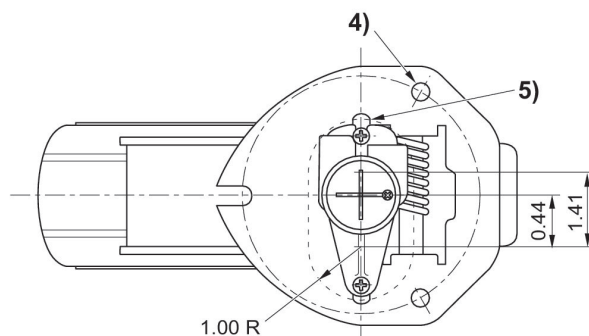
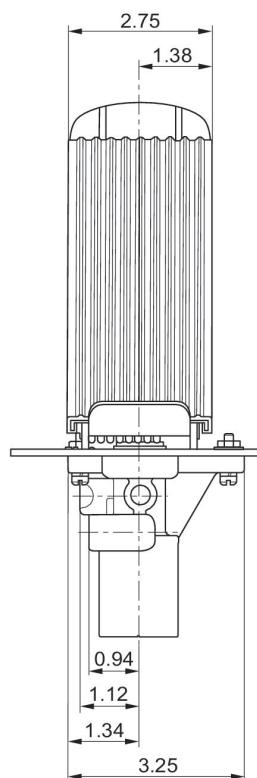
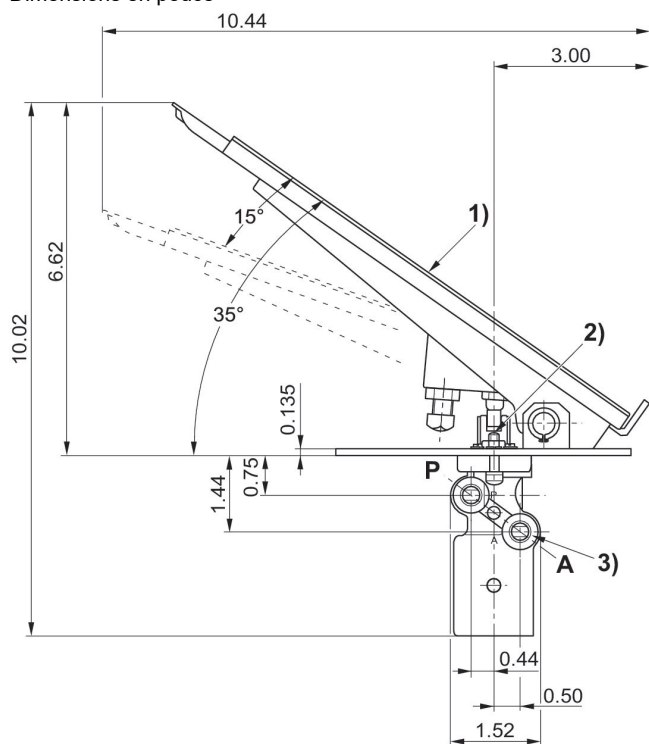
Température min./max. du fluide: -40 °C ... 71 °C

Pression de service mini./maxi: 0 bar ... 10.3 bar



Sortie raccord d'air comprimé	Débit nominal [l/min]	Plage de réglage de la pression min. [bar]	Plage de réglage de la pression max. [bar]	Élément de commande	Référence
1/8-27 NPTF	200	0	4.1	Pédale	R431000662
1/8-27 NPTF	200	0	6.8	Pédale	R431000663

Dimensions en pouce



- 1) Pédale
- 2) Échappement
- 3) 1/8-27 NPTF
- 4) Diamètre 0,34 via 3 emplacements avec le même écart sur un diamètre de 4,50 entre les points centraux.
- 5) Alésage du tableau de commande

Régulateurs de pression, Série M Plus™

Température ambiante mini./maxi.: -40 °C ... 71 °C

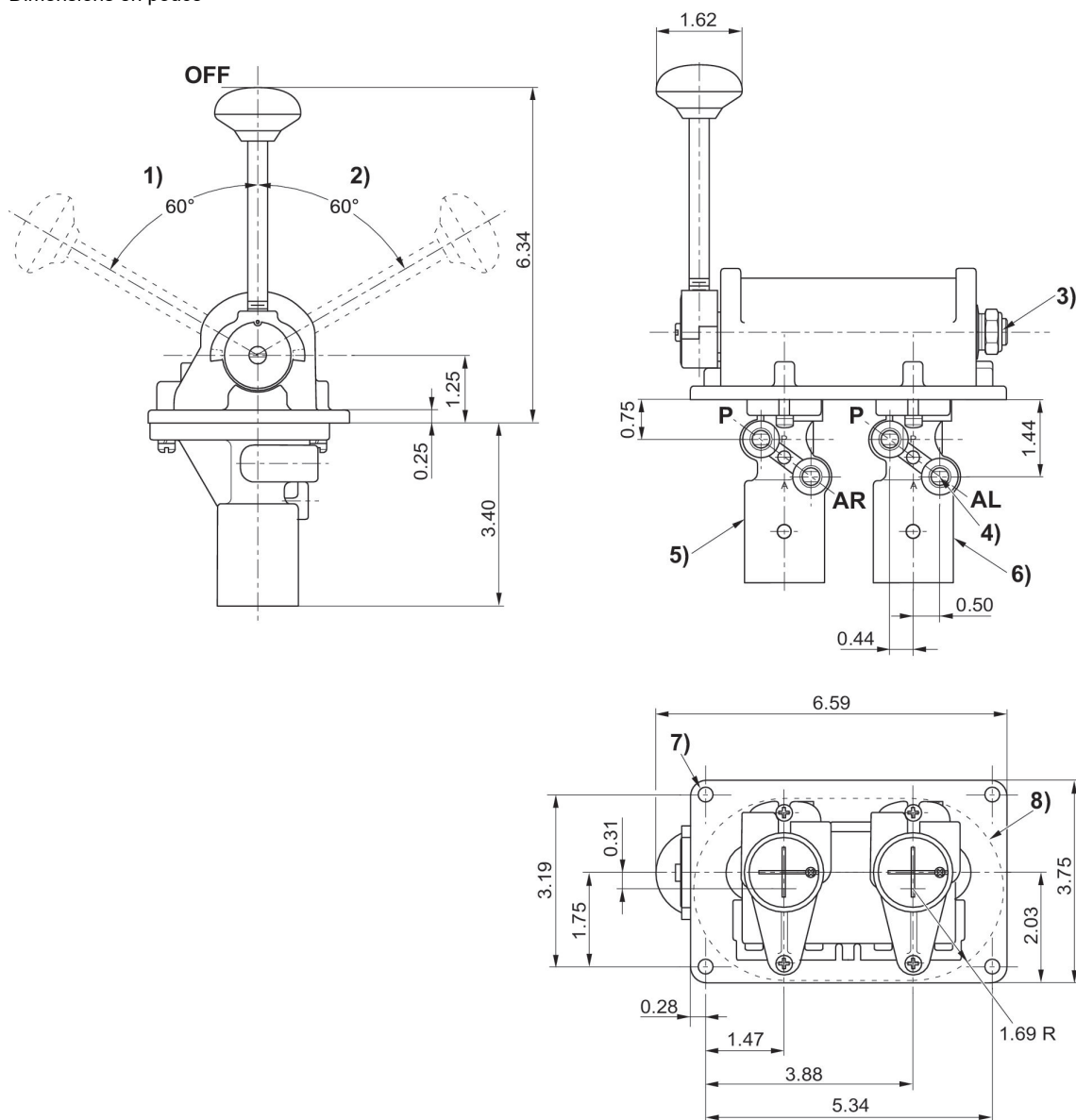
Température min./max. du fluide: -40 °C ... 71 °C

Pression de service mini./maxi.: 0 bar ... 10.3 bar



Sortie raccord d'air comprimé	Plage de réglage de la pression min. [bar]	Plage de réglage de la pression max. [bar]	Type de construction	Élément de commande	Référence
1/8-27 NPTF	0	4.1	MC-2	Levier	R431000670
1/8-27 NPTF	0	6.9	MC-2	Levier	R431000671
1/8-27 NPTF	0	4.1	MC-2-F	Levier	R431000668
1/8-27 NPTF	0	6.9	MC-2-F	Levier	R431000669

Dimensions en pouce



- 1) Distributeur # 1, 2) Distributeur # 2
- 3) Réglage du frein à friction
- 4) 1/8-27 NPTF
- 5) Distributeur # 1, 6) Distributeur # 2
- 7) Diamètre 0.281 (4) emplacements
- 8) Alésage du tableau de commande

Régulateurs de pression, Série M Plus™

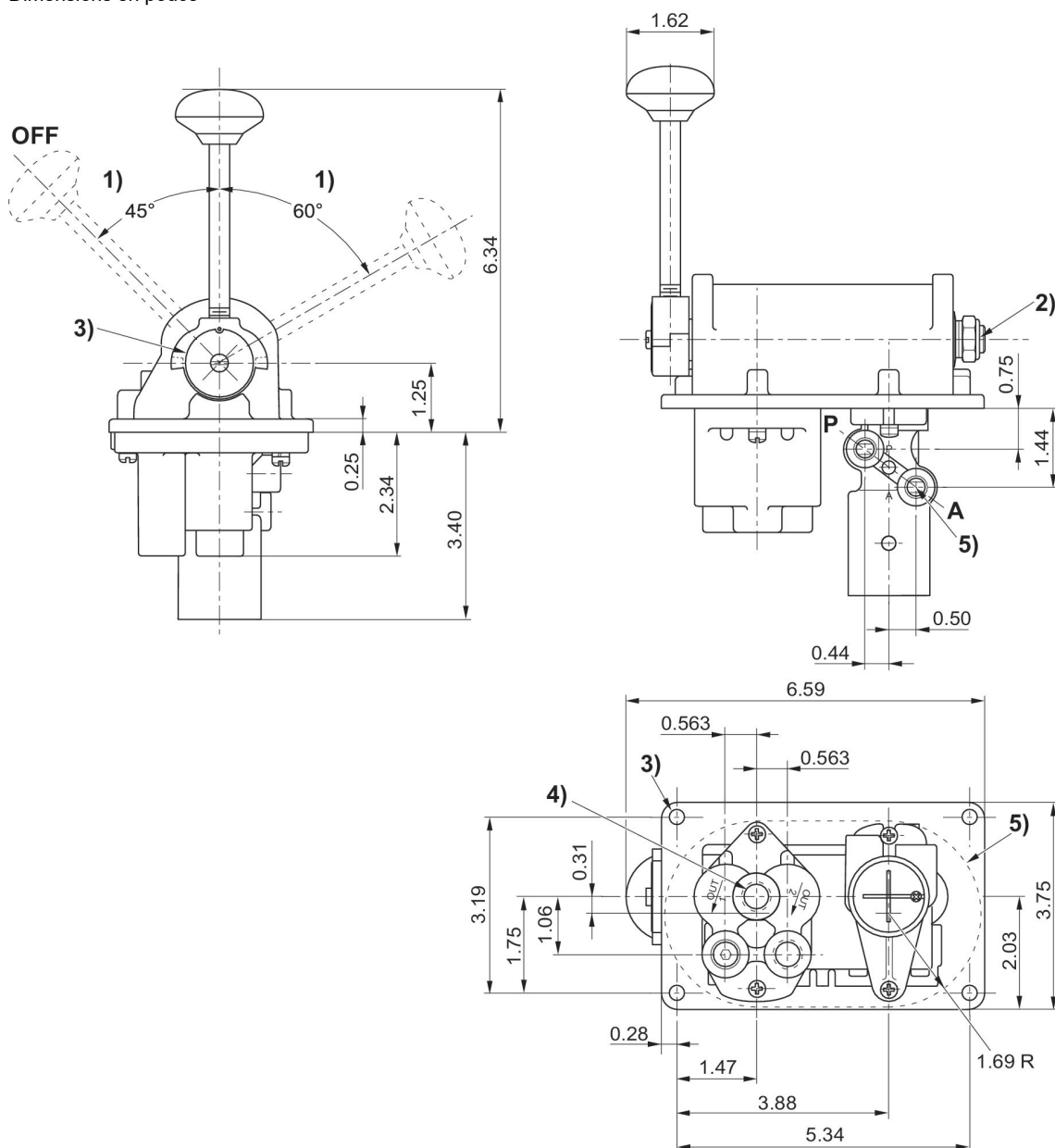
Température ambiante mini./maxi.: -40 °C ... 71 °C

Température min./max. du fluide: -40 °C ... 71 °C



Sortie raccord d'air comprimé	Plage de réglage de la pression min. [bar]	Plage de réglage de la pression max. [bar]	Type de construction	Élément de commande	Référence
1/8-27 NPTF	0	4.1	ME-2	Levier	R431009137
1/8-27 NPTF	0	6.9	ME-2	Levier	R431000674
1/8-27 NPTF	0	6.9	ME-2-F	Levier	R431000673

Dimensions en pouce



- 1) Plage de pression
- 2) Réglage du frein à friction
- 3) Diamètre 0.281 (4) emplacements
- 4) 1/4 - 18 NPTF
- 5) Alésage du tableau de commande

Régulateurs de pression, Série M Plus™

Débit: 200 l/min

Température ambiante mini./maxi.: -40 °C ... 71 °C

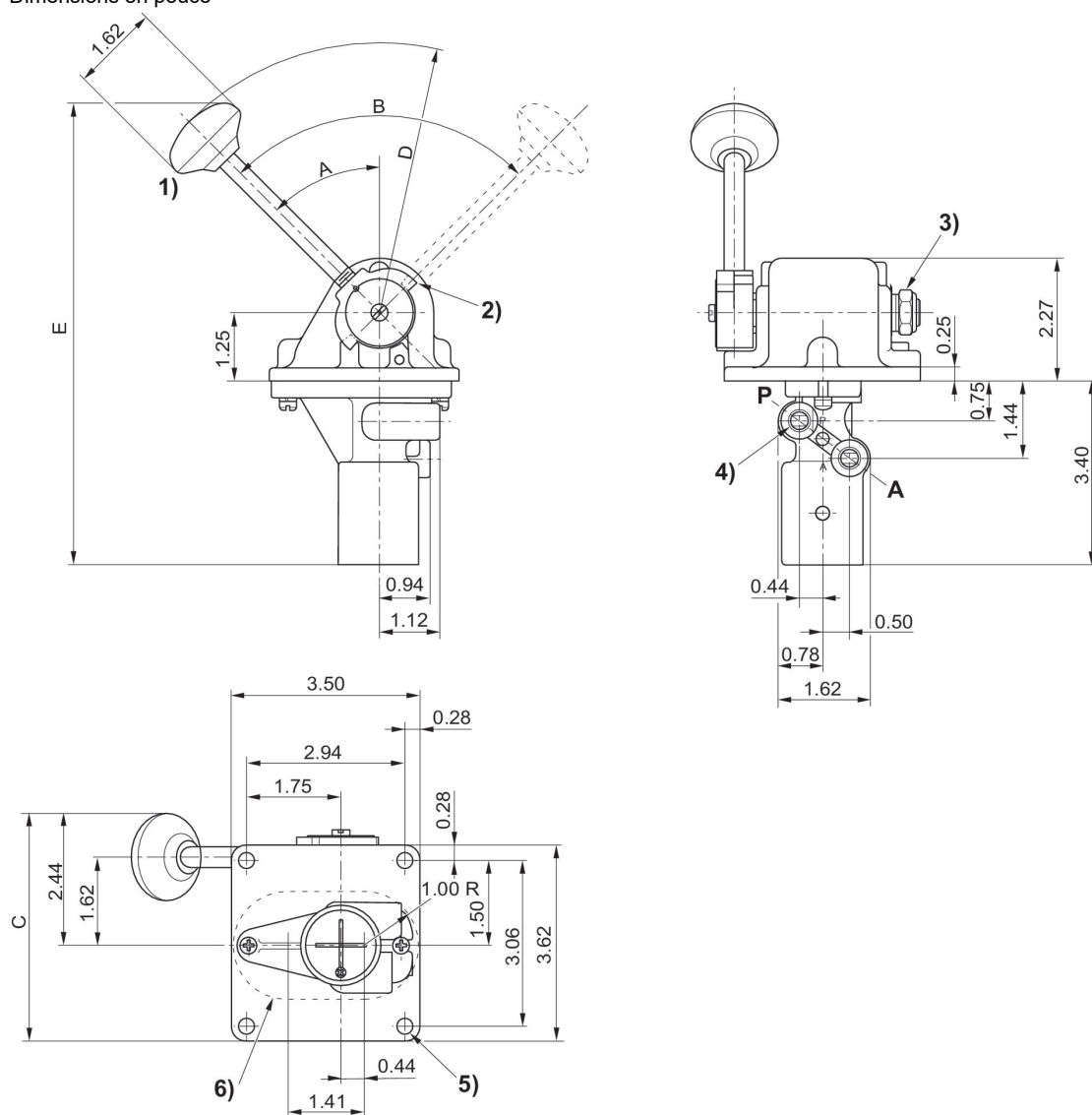
Température min./max. du fluide: -40 °C ... 71 °C

Pression de service mini./maxi.: 0 bar ... 10.3 bar



	Sortie raccord d'air comprimé	Débit nominal [l/min]	Plage de réglage de la pression min. [bar]	Plage de réglage de la pression max. [bar]	Type de construction	Élément de commande	Référence
	1/8-27 NPTF	200	0	4.1	Poignée M-2 avec rappel par ressort	Levier, avec rappel par ressort	R431000656
	1/8-27 NPTF	200	0	6.8	Poignée M-2 avec rappel par ressort	Levier, avec rappel par ressort	R431000657
	1/8-27 NPTF	200	0	8.6	Poignée M-2 avec rappel par ressort	Levier, avec rappel par ressort	R431003201
	1/8-27 NPTF	200	0	4.1	Poignée M-2-F protégée contre le frottement	Levier, avec rappel par ressort	R431000659
	1/8-27 NPTF	200	0	6.8	Poignée M-2-F protégée contre le frottement	Levier, avec rappel par ressort	R431000660
	1/8-27 NPTF	200	0	4.1	Poignée M-2-F protégée contre le frottement	Levier, avec rappel par ressort	R431000661

Dimensions en pouce



- 1) Avec levier, normalement fermé
- 2) Etrier pour plage de pression de précontrainte inversé
- 3) Réglage du frein à friction
- 4) Diamètre 0.281 (4) emplacements
- 5) Alésage du tableau de commande
- 6) Alésage du tableau de commande

Régulateurs de pression, Série M Plus™

Débit: 200 l/min

Température ambiante mini./maxi.: -40 °C ... 71 °C

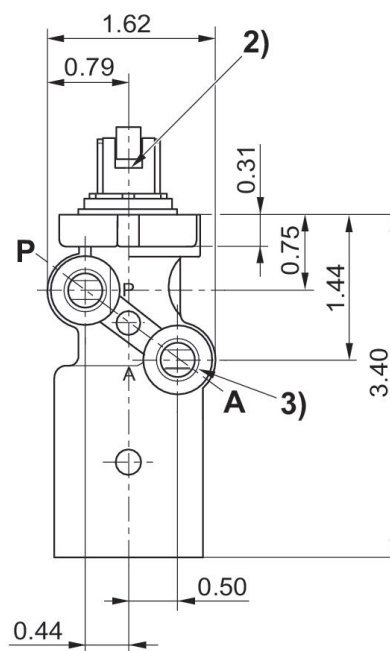
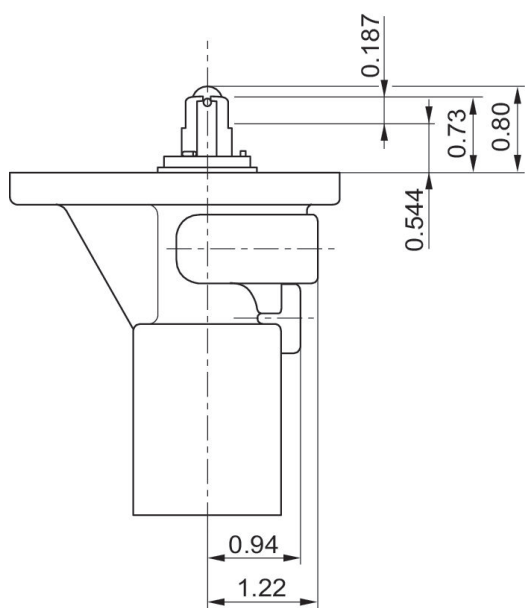
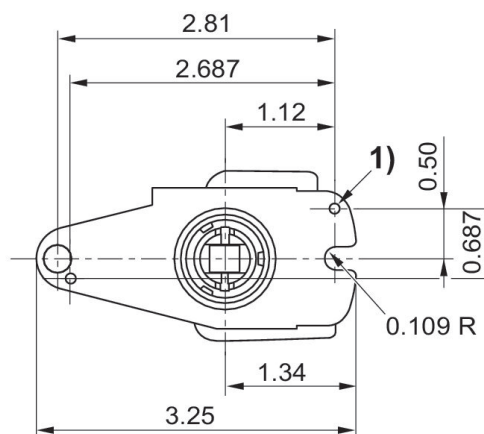
Température min./max. du fluide: -40 °C ... 71 °C

Pression de service mini./maxi: 0 bar ... 10.3 bar



Sortie raccord d'air comprimé	Débit nominal [l/min]	Plage de réglage de la pression min. [bar]	Plage de réglage de la pression max. [bar]	Référence
1/8-27 NPTF	200	0	4.1	R431000666
1/8-27 NPTF	200	0	6.9	R431000667

Dimensions en pouce







- 1) Diamètre 0,90 (2) emplacements, profondeur 0,06
- 2) Échappement
- 3) 1/8-27 NPTF

Efficient pneumatic solutions, our program:
cylinders and drives, valves and valve systems,
air supply management, proportional pressure
control valves



Visit us: www.Emerson.com/aventics
Your local contact: Emerson.com/contactus

-  Emerson.com
-  Facebook.com/EmersonAutomationSolutions
-  LinkedIn.com/company/Emerson-Automation-Solutions
-  Twitter.com/EMR_Automation



The Emerson logo is a trademark and service mark of Emerson Electric Co. AVENTICS is a registered trademark of one of the Emerson family of companies. All other trademarks are the property of their respective owners. © 2020 Emerson Electric Co. All rights reserved.



CONSIDER IT SOLVED™