

Druckregelventile, Serie M Plus™



AVENTICS™

**AVENTICS Serie M Plus Manuell
betätigte Druckregelventile**


EMERSON™

Serie M-Plus®



Produktübersicht

	Seite
Druckregelventile, Serie M Plus™	
Druckregelventile, Serie M Plus™ Pedal	4
Druckregelventile, Serie M Plus™ Handhebel	6
Druckregelventile, Serie M Plus™ Handhebel	8
Druckregelventile, Serie M Plus™ Handhebel, mit Federrückstellung	10
Druckregelventile, Serie M Plus™	12

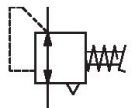
Druckregelventile, Serie M Plus™

Durchfluss: 200 l/min

Umgebungstemperatur min./max.: -40 °C ... 71 °C

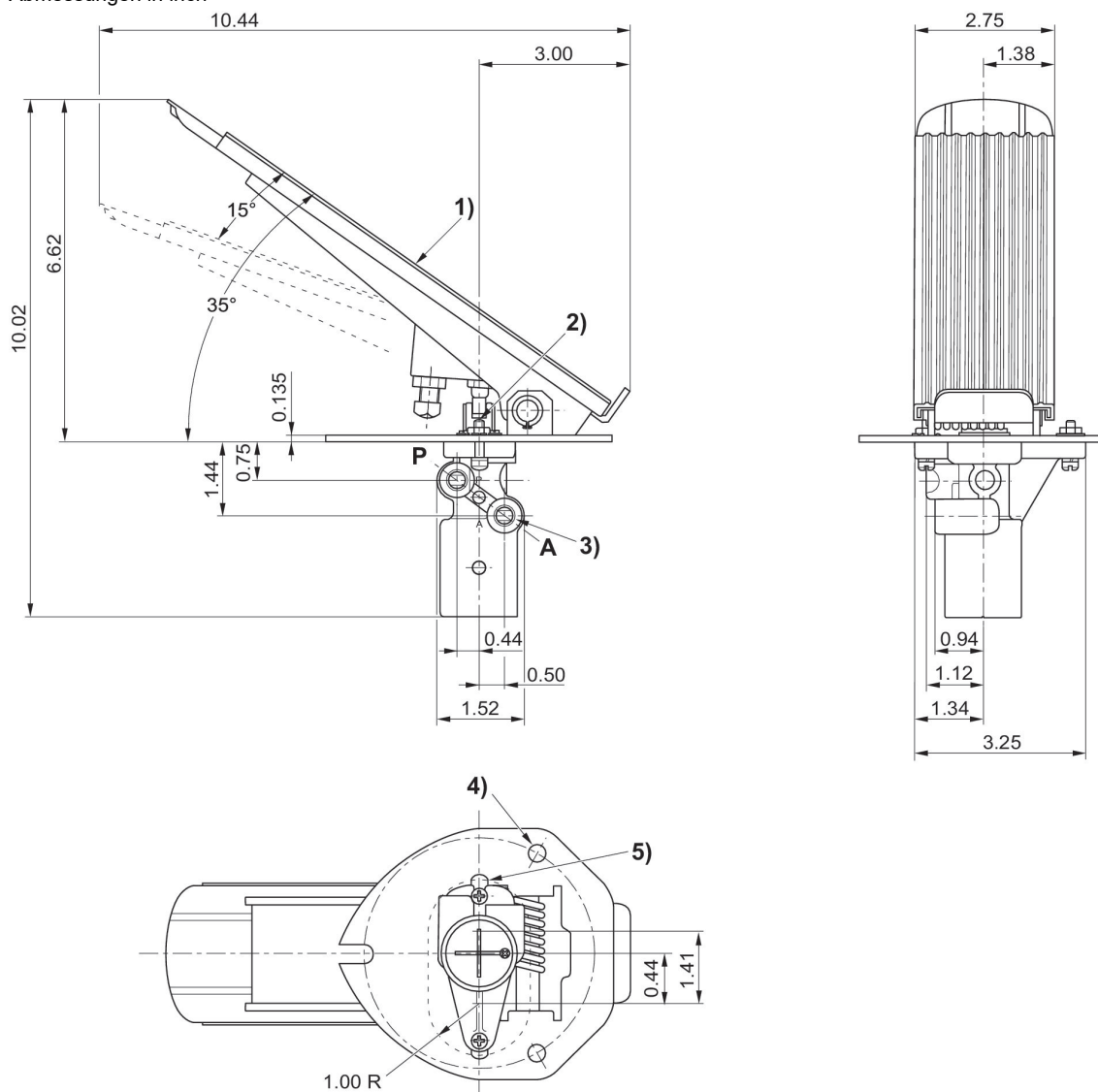
Mediumtemperatur min./max.: -40 °C ... 71 °C

Betriebsdruck min./max.: 0 bar ... 10.3 bar



Druckluft-anschluss Ausgang	Nenn-durchfluss [l/min]	Druckregel-bereich min. [bar]	Druckregel-bereich max. [bar]	Betätigungs-element	Materialnummer
1/8-27 NPTF	200	0	4.1	Pedal	R431000662
1/8-27 NPTF	200	0	6.8	Pedal	R431000663

Abmessungen in inch



- 1) Pedal
- 2) Entlüftung
- 3) 1/8-27 NPTF
- 4) Durchmesser 0,34 durch 3 Stellen mit gleichem Abstand auf einem Durchmesser von 4,50 zwischen den Mittelpunkten.
- 5) Schalttafelbohrung

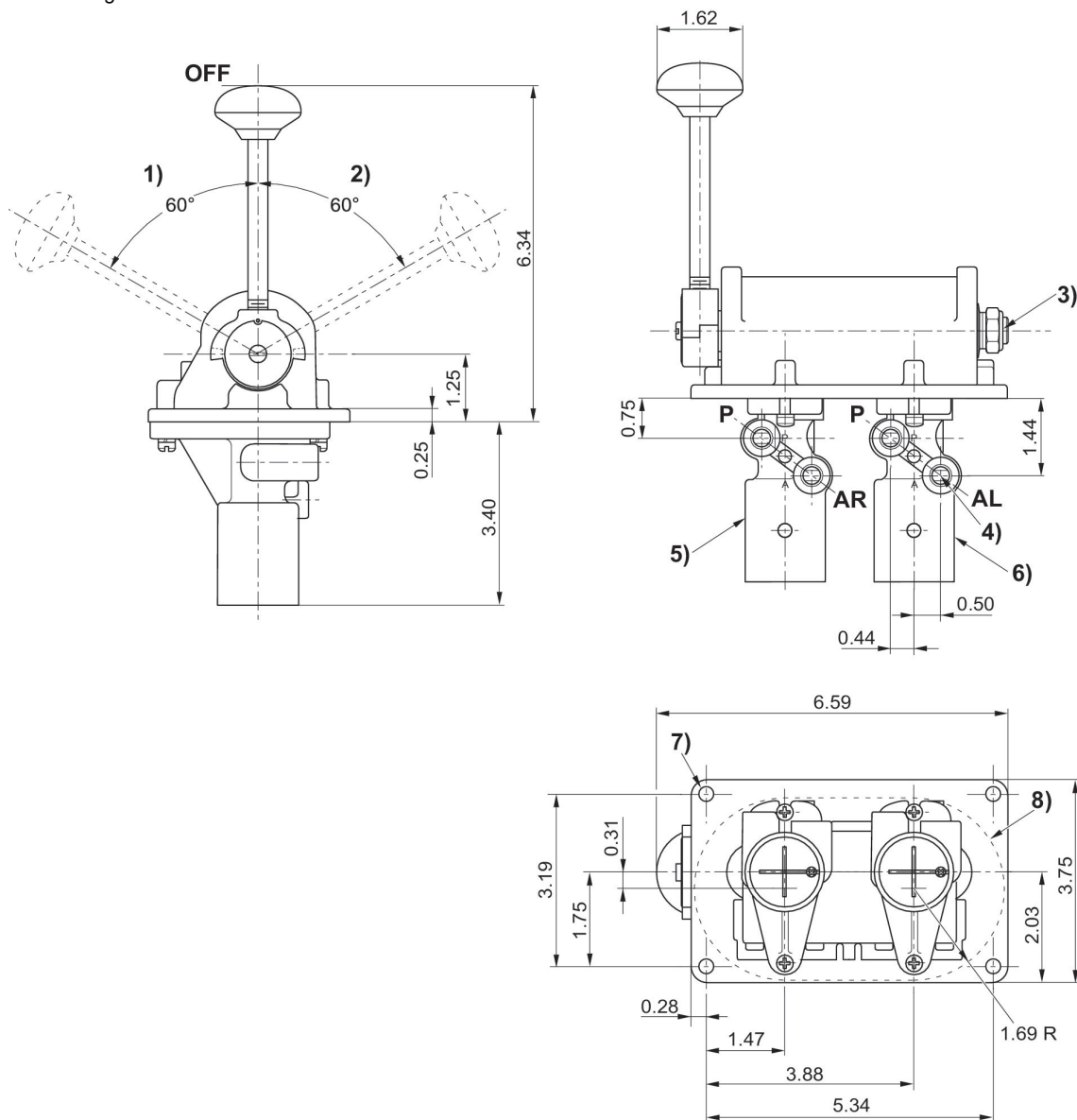
Druckregelventile, Serie M Plus™

Umgebungstemperatur min./max.: -40 °C ... 71 °C
Mediumtemperatur min./max.: -40 °C ... 71 °C
Betriebsdruck min./max.: 0 bar ... 10.3 bar



Druckluft-anschluss Ausgang	Druckregelbereich min. [bar]	Druckregelbereich max. [bar]	Bauart	Betätigungselement	Materialnummer
1/8-27 NPTF	0	4.1	MC-2	Handhebel	R431000670
1/8-27 NPTF	0	6.9	MC-2	Handhebel	R431000671
1/8-27 NPTF	0	4.1	MC-2-F	Handhebel	R431000668
1/8-27 NPTF	0	6.9	MC-2-F	Handhebel	R431000669

Abmessungen in inch



- 1) Ventil # 1, 2) Ventil # 2
- 3) Reibbremseneinstellung
- 4) 1/8-27 NPTF
- 5) Ventil # 1, 6) Ventil # 2
- 7) Durchmesser 0.281 (4) Stellen
- 8) Schalttafelbohrung

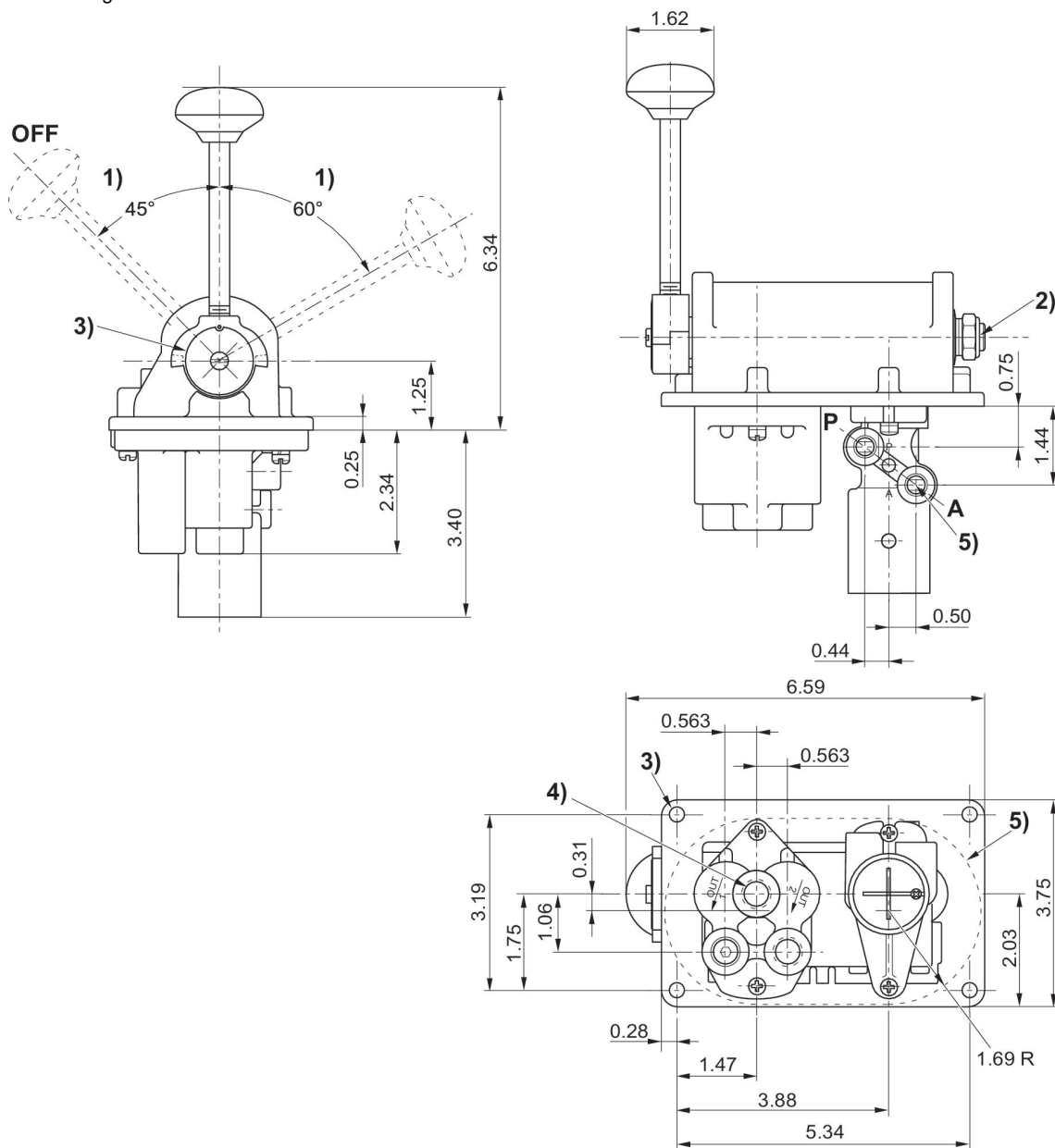
Druckregelventile, Serie M Plus™

Umgebungstemperatur min./max.: -40 °C ... 71 °C
Mediumstemperatur min./max.: -40 °C ... 71 °C



Druckluft-anschluss Ausgang	Druckregelbereich min. [bar]	Druckregelbereich max. [bar]	Bauart	Betätigungselement	Materialnummer
1/8-27 NPTF	0	4.1	ME-2	Handhebel	R431009137
1/8-27 NPTF	0	6.9	ME-2	Handhebel	R431000674
1/8-27 NPTF	0	6.9	ME-2-F	Handhebel	R431000673

Abmessungen in inch



- 1) Druckbereich
- 2) Reibbremseneinstellung
- 3) Durchmesser 0.281 (4) Stellen
- 4) 1/4 - 18 NPTF
- 5) Schalttafelbohrung

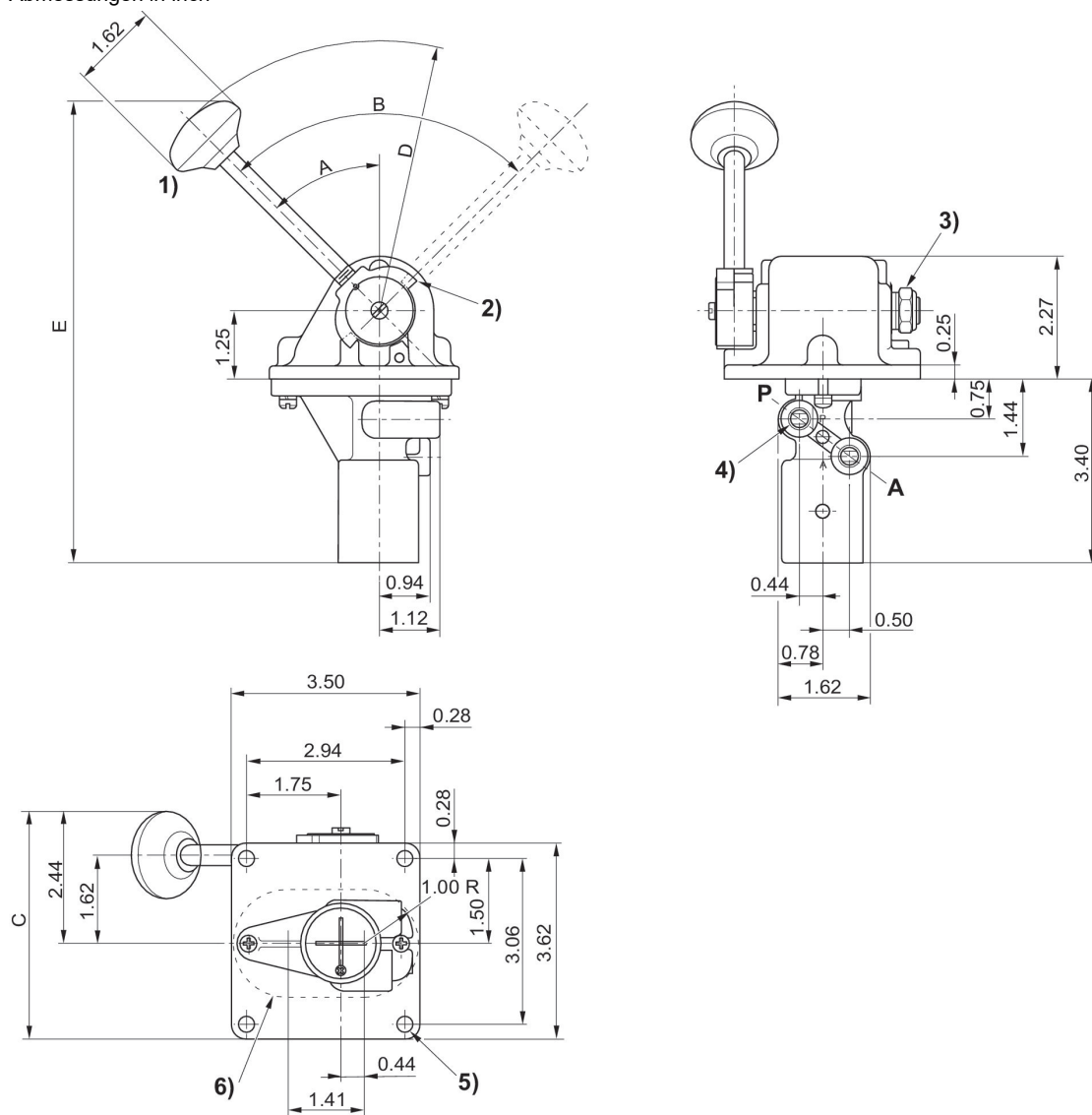
Druckregelventile, Serie M Plus™

Durchfluss: 200 l/min
Umgebungstemperatur min./max.: -40 °C ... 71 °C
Mediumtemperatur min./max.: -40 °C ... 71 °C
Betriebsdruck min./max.: 0 bar ... 10.3 bar



	Druckluft-anschluss Ausgang	Nenn-durchfluss [l/min]	Druckregel-bereich min. [bar]	Druckregel-bereich max. [bar]	Bauart	Betätigungs-element	Materialnummer
	1/8-27 NPTF	200	0	4.1	M-2 Griff mit Federrückführung	Handhebel, mit Feder-rückstellung	R431000656
	1/8-27 NPTF	200	0	6.8	M-2 Griff mit Federrückführung	Handhebel, mit Feder-rückstellung	R431000657
	1/8-27 NPTF	200	0	8.6	M-2 Griff mit Federrückführung	Handhebel, mit Feder-rückstellung	R431003201
	1/8-27 NPTF	200	0	4.1	M-2-F Reibungsgesicherter Griff	Handhebel, mit Feder-rückstellung	R431000659
	1/8-27 NPTF	200	0	6.8	M-2-F Reibungsgesicherter Griff	Handhebel, mit Feder-rückstellung	R431000660
	1/8-27 NPTF	200	0	4.1	M-2-F Reibungsgesicherter Griff	Handhebel, mit Feder-rückstellung	R431000661

Abmessungen in inch



- 1) Mit Handhebel, normally closed
- 2) Bügel für Vorspanndruckbereich umgedreht
- 3) Reibbremseneinstellung
- 4) Durchmesser 0.281 (4) Stellen
- 5) Schalttafelbohrung
- 6)

Druckregelventile, Serie M Plus™

Durchfluss: 200 l/min

Umgebungstemperatur min./max.: -40 °C ... 71 °C

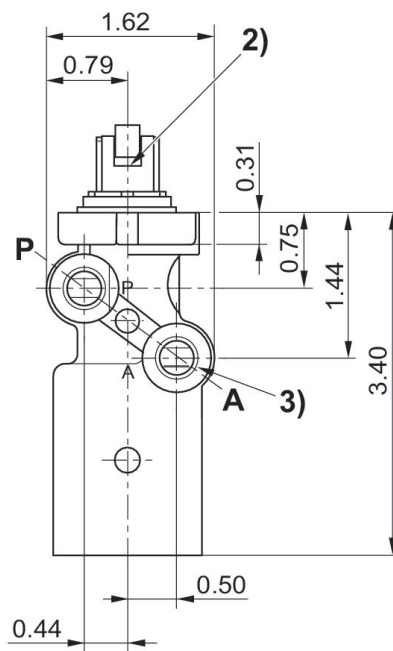
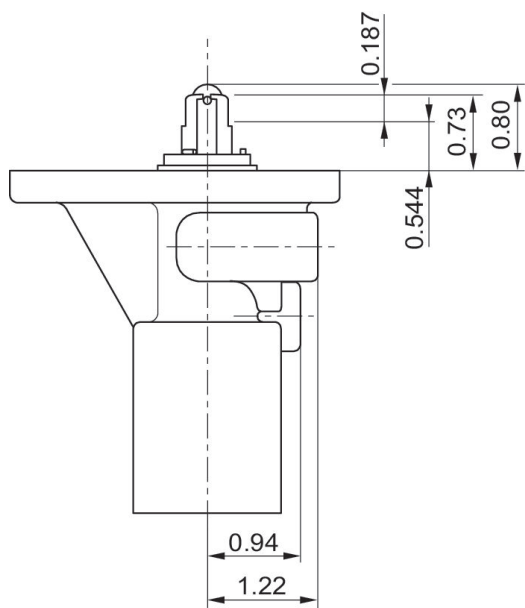
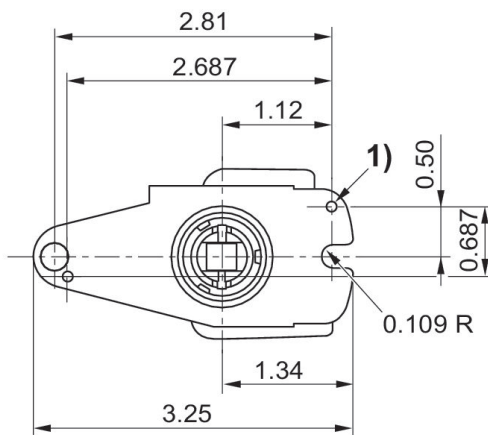
Mediumtemperatur min./max.: -40 °C ... 71 °C

Betriebsdruck min./max.: 0 bar ... 10.3 bar



Druckluft-anschluss Ausgang	Nenn-durchfluss [l/min]	Druckregel-bereich min. [bar]	Druckregel-bereich max. [bar]	Materialnummer
1/8-27 NPTF	200	0	4.1	R431000666
1/8-27 NPTF	200	0	6.9	R431000667

Abmessungen in inch







- 1) Durchmesser 0,90 (2) Stellen, Tiefe 0,06
- 2) Entlüftung
- 3) 1/8-27 NPTF

Efficient pneumatic solutions, our program:
cylinders and drives, valves and valve systems,
air supply management, proportional pressure
control valves



Visit us: www.Emerson.com/aventics
Your local contact: Emerson.com/contactus

-  Emerson.com
-  Facebook.com/EmersonAutomationSolutions
-  LinkedIn.com/company/Emerson-Automation-Solutions
-  Twitter.com/EMR_Automation



The Emerson logo is a trademark and service mark of Emerson Electric Co. AVENTICS is a registered trademark of one of the Emerson family of companies. All other trademarks are the property of their respective owners. © 2020 Emerson Electric Co. All rights reserved.



CONSIDER IT SOLVED™