

Serie RG1



Serie RG1

Die AVENTICS Serie RG1 besteht aus einem Kolben-Druckregelventil für den Schalttafeleinbau

- Qn max. 70 l/min
- Baubreite 17 mm
- Arbeitsdruck min./max. 0 ... 10 bar



Produktübersicht

Seite

Serie RG1

Serie RG1.....

4

Serie RG1

Qn 1 > 2: 70 l/min

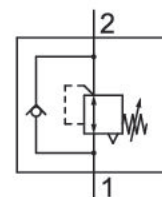
Druckluftanschluss Eingang: M5

Druckluftanschluss Ausgang: M5

Umgebungstemperatur min./max.: 0 °C ... 60 °C

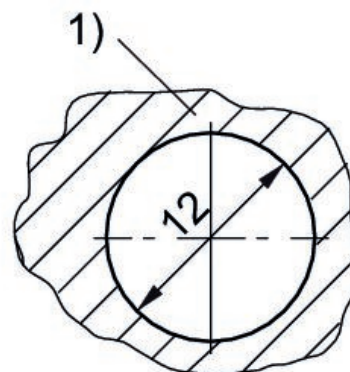
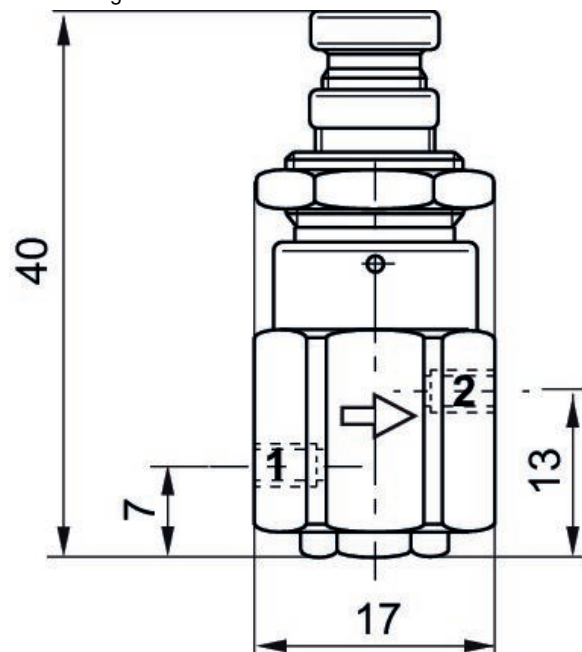
Mediumtemperatur min./max.: 0 °C ... 60 °C

Betriebsdruck min./max.: 0 bar ... 10 bar



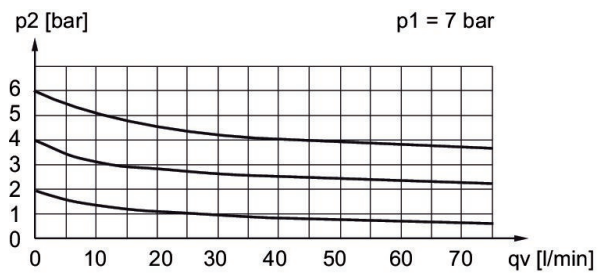
Druckluft-anschluss Ausgang	Druckregelbereich min. [bar]	Druckregelbereich max. [bar]	Durchfluss Qn [l/min]	Materialnummer
M5	1	8	70	R412010705

Abmessungen



1) Schalttafeleinbau

Durchflusscharakteristik, $p_2 = 0,05 - 7$ bar







p_1 = Betriebsdruck, p_2 = Sekundärdruck, q_v = Nenndurchfluss

Efficient pneumatic solutions, our program:
cylinders and drives, valves and valve systems,
air supply management, proportional pressure
control valves



Visit us: www.Emerson.com/aventics
Your local contact: Emerson.com/contactus

-  Emerson.com
-  Facebook.com/EmersonAutomationSolutions
-  LinkedIn.com/company/Emerson-Automation-Solutions
-  Twitter.com/EMR_Automation



The Emerson logo is a trademark and service mark of Emerson Electric Co. AVENTICS is a registered trademark of one of the Emerson family of companies. All other trademarks are the property of their respective owners. © 2020 Emerson Electric Co. All rights reserved.



CONSIDER IT SOLVED™