

Controlair H®



Válvulas reguladoras de presión H Controlair®



Vista general del producto

H-Controlair®

Serie H-Controlair®.....	4
Versión H-1 Conexión OUT - suministra presión ascendente en proporción directa para la fuerza de accionamiento del pedal.	
Serie H-Controlair®.....	6
Versión H-1-A Conexión OUT - suministra presión ascendente en proporción directa para la fuerza de accionamiento del pedal.	
Serie H-Controlair®.....	8
Versión H-1-DOT Conexión OUT - suministra presión ascendente en proporción directa para la fuerza de accionamiento del pedal. Resorte de pedal ligero	
Serie H-Controlair®.....	10
Versión H-2 Conexión OUT - suministra presión ascendente en proporción directa para el movimiento de la palanca en sentido horario desde el ajuste de presión mínima (vista desde el lado de la palanca de la válvula).	
Serie H-Controlair®.....	13
Versión H-2-E Conexión OUT - suministra presión ascendente en proporción directa para el movimiento de la palanca en sentido horario desde el ajuste de presión mínima (vista desde el lado de la palanca de la válvula).	
Serie H-Controlair®.....	16
Versión HC-2 Conexión OUT - suministra presión ascendente cuando la palanca se mueve en sentido horario desde "Off" (vista desde el lado de la palanca de la válvula).	
Serie H-Controlair®.....	19
Versión HD-2 Conexión OUT - suministra presión ascendente cuando la palanca se mueve en cualquier dirección desde la "posición cero" (vista desde el lado de la palanca de la válvula).	
Serie H-Controlair®.....	22
Versión HE-2 Conexión OUT - suministra la presión de entrada completa cuando la palanca se mueve 10° en sentido horario desde "Off" (vista desde el lado de la palanca de la válvula).	
Serie H-Controlair®.....	25
Versión H-3	
Serie H-Controlair®.....	27
Versión H-3-G	
Serie H-Controlair®.....	29
Versión H-4	
Serie H-Controlair®.....	31
Versión H-4-G	

Serie H-Controlair®

Caudal: 900 l/min

Temperatura ambiental mín./máx.: -40 °C ... 70 °C

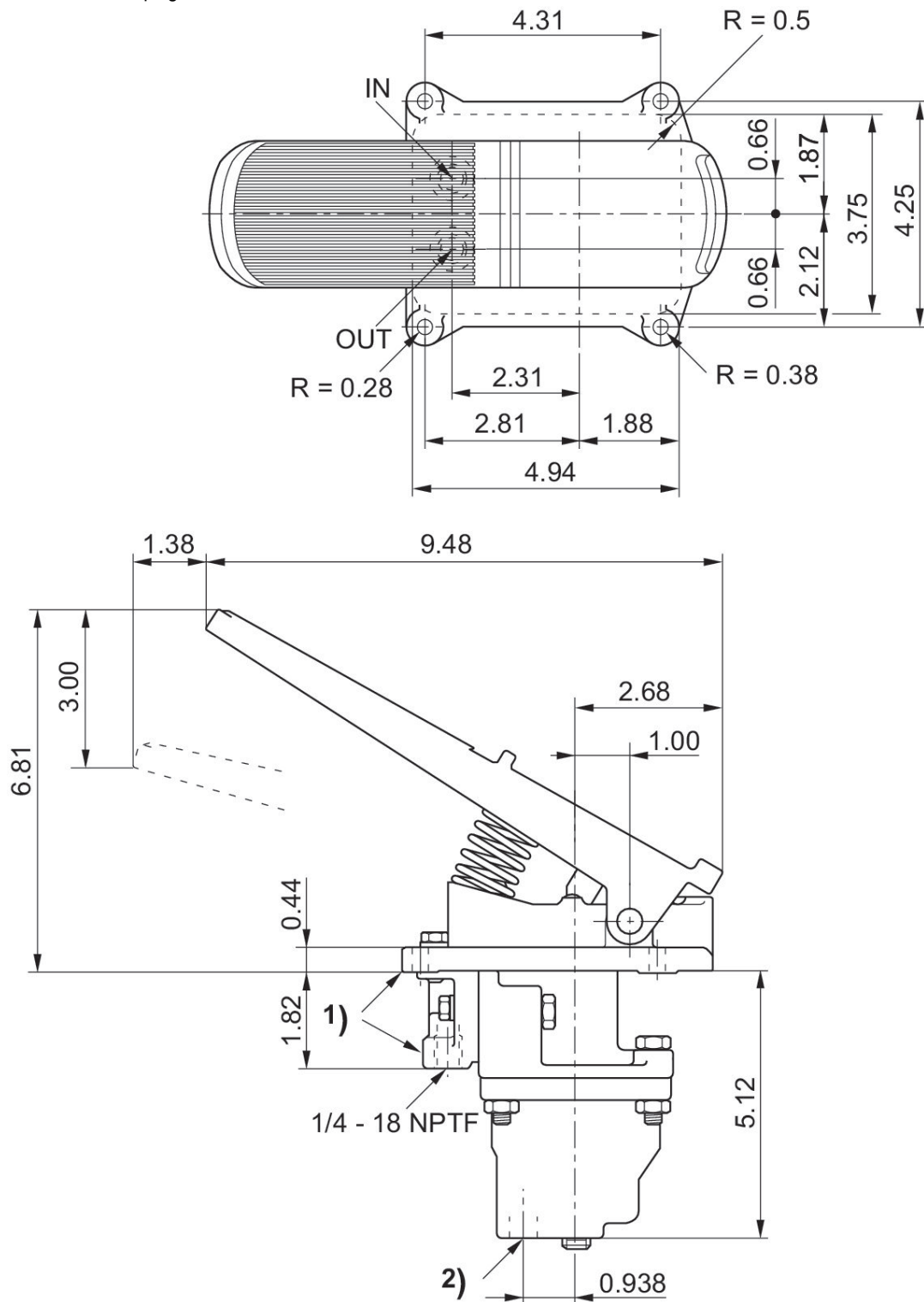
Temperatura del medio mín./máx.: -40 °C ... 70 °C

Presión de funcionamiento mín/máx: 0.1 bar ... 14 bar



conexión de aire comprimido salida	Caudal nominal [l/min]	Margen de regulación de presión mín. [bar]	Margen de regulación de presión máx. [bar]	Elemento de accionamiento	Fuerza de accionamiento mín. [N]	N° de material
1/4 NPT	900	0.1	4.5	Pedal	90	R431002613
1/4 NPT	900	0.1	6.9	Pedal	90	R431002614
1/4 NPT	900	0.1	8.6	Pedal	90	R431002615
1/4 NPT	900	0.1	10.4	Pedal	90	R431002616
1/4 NPT	900	0.1	2	Pedal	90	R431002617
1/4 NPT	900	0.1	4.5	Pedal	77	R431002981
1/4 NPT	900	0.1	6.9	Pedal	77	R431002982

Dimensiones en pulgadas



- 1) Solicitar aparte la fijación por brida y la abrazadera de tubo.
2) a escape

Serie H-Controlair®

Caudal: 900 l/min

Temperatura ambiental mín./máx.: -40 °C ... 70 °C

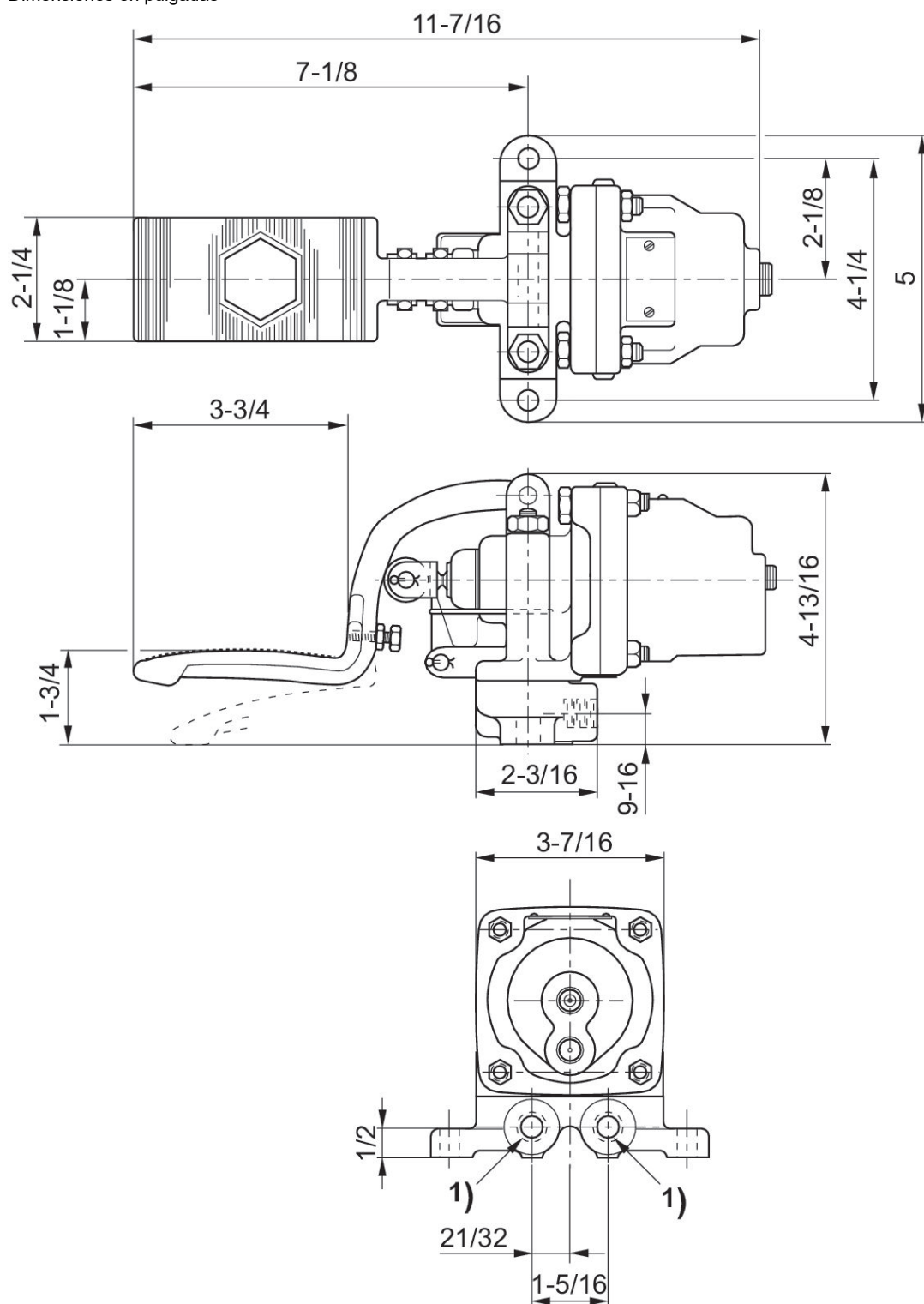
Temperatura del medio mín./máx.: -40 °C ... 70 °C

Presión de funcionamiento mín/máx: 0.1 bar ... 14 bar



conexión de aire comprimido salida	Caudal nominal [l/min]	Margen de regulación de presión mín. [bar]	Margen de regulación de presión máx. [bar]	Elemento de accionamiento	Fuerza de accionamiento mín. [N]	N° de material
1/4 NPT	900	0.1	4.5	Pedal	67	R431003063
1/4 NPT	900	0.1	6.9	Pedal	67	R431003064
1/4 NPT	900	0.1	8.6	Pedal	67	R431003065
1/4 NPT	900	0.1	10.4	Pedal	67	R431003066

Dimensiones en pulgadas



1) $1/4$ - 18 NPTF

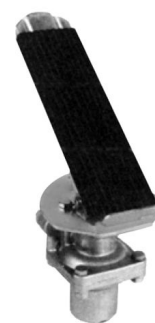
Serie H-Controlair®

Caudal: 900 l/min

Temperatura ambiental mín./máx.: -40 °C ... 70 °C

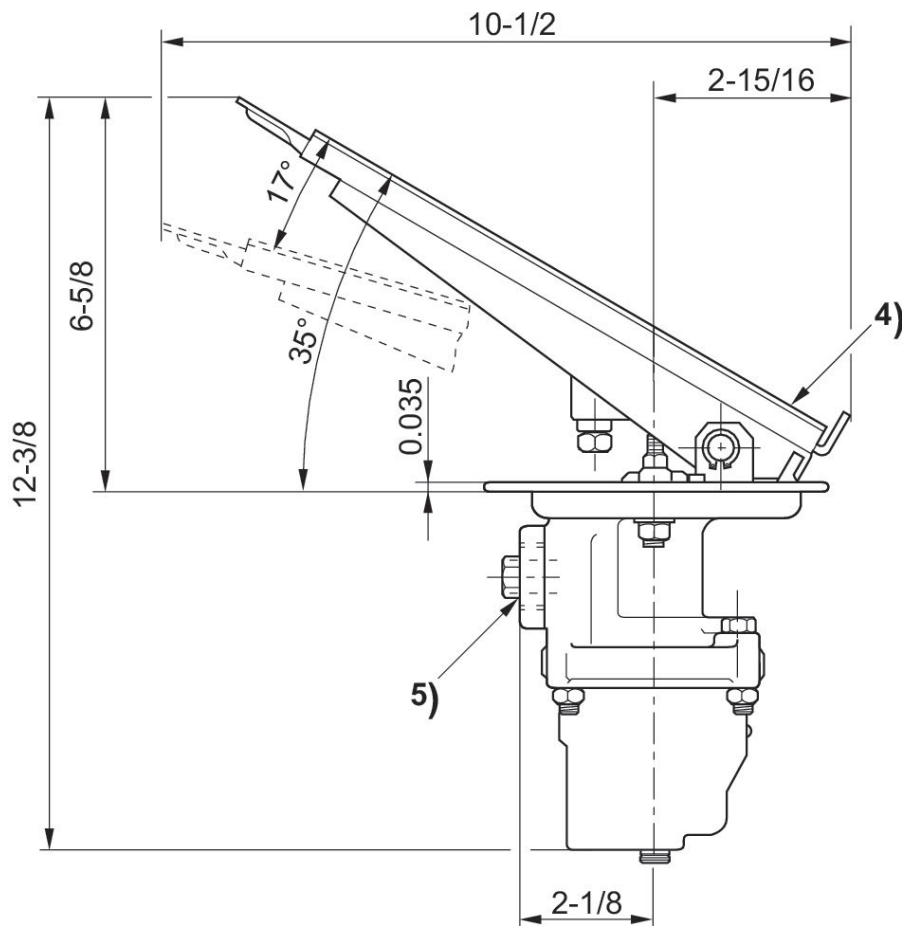
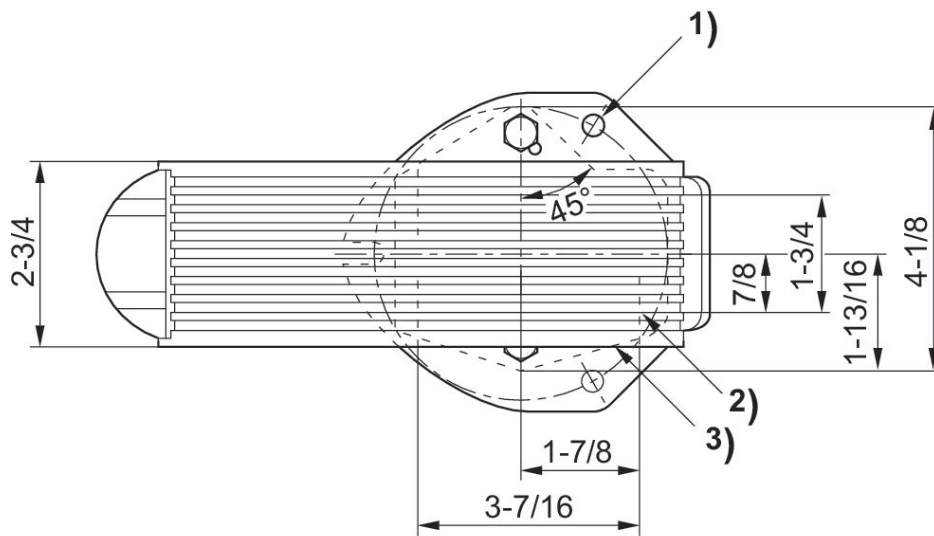
Temperatura del medio mín./máx.: -40 °C ... 70 °C

Presión de funcionamiento mín./máx.: 0.1 bar ... 14 bar



conexión de aire comprimido salida	Margen de regulación de presión mín. [bar]	Elemento de accionamiento	Fuerza de accionamiento mín. [N]	N° de material
1/4 NPT	4.5	Pedal	67	R431005617
1/4 NPT	6.9	Pedal	67	R431005618
1/4 NPT	8.6	Pedal	67	R431005619

Dimensiones en pulgadas



- 1) agujero del panel
- 2) Pedal
- 3) agujero del panel
- 4) Pedal
- 5) 1/4 - 18 NPTF

Serie H-Controlair®

Caudal: 900 l/min

Temperatura ambiental mín./máx.: -40 °C ... 70 °C

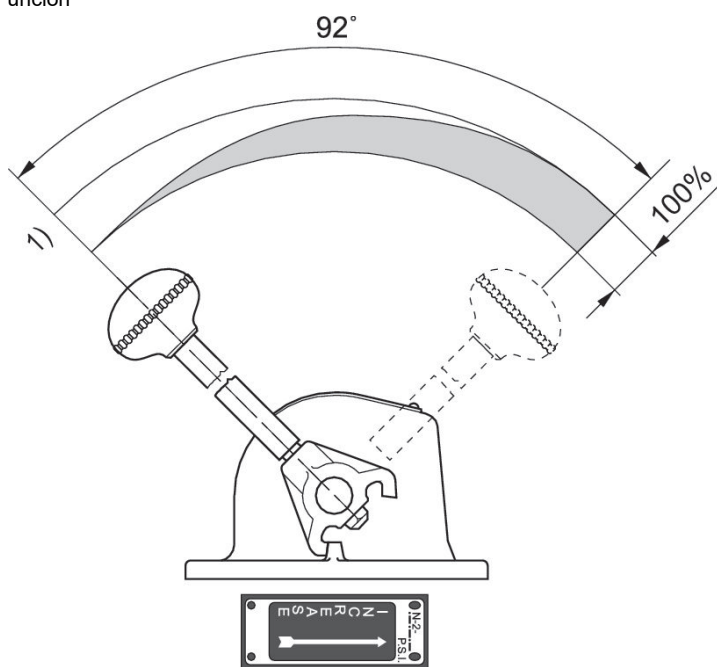
Temperatura del medio mín./máx.: -40 °C ... 70 °C

Presión de funcionamiento mín/máx: 0.1 bar ... 14 bar



conexión de aire comprimido salida	Caudal nominal [l/min]	Margen de regulación de presión mín. [bar]	Margen de regulación de presión máx. [bar]	Tipo	Elemento de accionamiento	Fig.	Nº de material
1/4 NPT	900	0.1	4.5	H-2-X	Palanca		R431002638
1/4 NPT	900	0.1	6.9	H-2-X	Palanca		R431002639
1/4 NPT	900	0.1	8.6	H-2-X	Palanca		R431002640
1/4 NPT	900	0.1	10.4	H-2-X	Palanca		R431002641
1/4 NPT	900	0.1	2	H-2-X	Palanca		R431002642
1/4 NPT	900	0.1	8.6	H-2-X	Palanca	Fig. 1	R431007252
1/4 NPT	900	0.1	8.6	H-2-X	Palanca	Fig. 2	R431007323
1/4 NPT	900	0.1	8.6	H-2-X	Palanca	Fig. 3	R431007324
1/4 NPT	900	0.1	4.5	H-2-FX	Palanca		R431002643
1/4 NPT	900	0.1	6.9	H-2-FX	Palanca		R431002644
1/4 NPT	900	0.1	8.6	H-2-FX	Palanca		R431002645
1/4 NPT	900	0.1	10.4	H-2-FX	Palanca		R431002646
1/4 NPT	900	0.1	12	H-2-FX	Palanca		R431002647
1/4 NPT	900	0.1	5.5	H-2-FX	Palanca		R431002648
1/4 NPT	900	0.1	4.5	H-2-FX	Palanca		R431002649
1/4 NPT	900	0.1	6.2	H-2-FX	Palanca		R431002650
1/4 NPT	900	0.1	12	H-2-FX	Palanca		R431002651
1/4 NPT	900	0.1	6.9	H-2-FX	Palanca	Fig. 1	R431007308
1/4 NPT	900	0.1	8.6	H-2-FX	Palanca	Fig. 2	R431007328
1/4 NPT	900	0.1	8.6	H-2-FX	Palanca	Fig. 3	R431007329
1/4 NPT	900	0.1	4.5	H-2-LX	Palanca		R431002652
1/4 NPT	900	0.1	6.9	H-2-LX	Palanca		R431002653
1/4 NPT	900	0.1	8.6	H-2-LX	Palanca		R431002654
1/4 NPT	900	0.1	10.4	H-2-LX	Palanca		R431002655
1/4 NPT	900	0.1	8.6	H-2-LX	Palanca	Fig. 1	R431007326
1/4 NPT	900	0.1	8.6	H-2-LX	Palanca	Fig. 2	R431007325
1/4 NPT	900	0.1	8.6	H-2-LX	Palanca	Fig. 3	R431007327

Función



1) Conexión OUT

Plano de vista general

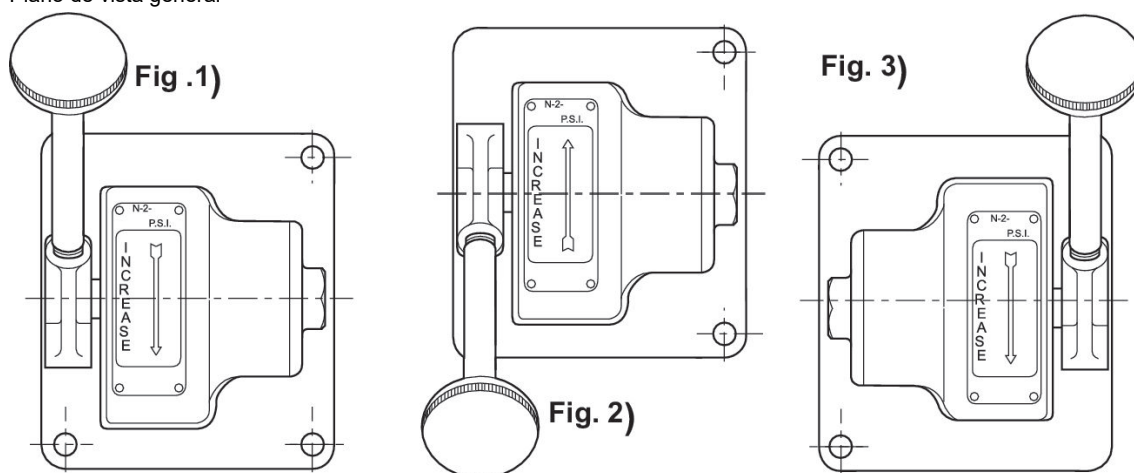


Fig. 1 Placa de características invertida, palanca estándar

Fig. 2 Placa de características estándar, palanca invertida

Fig. 3 Placa de características invertida, palanca invertida

Serie H-Controlair®

Caudal: 900 l/min

Temperatura ambiental mín./máx.: -40 °C ... 70 °C

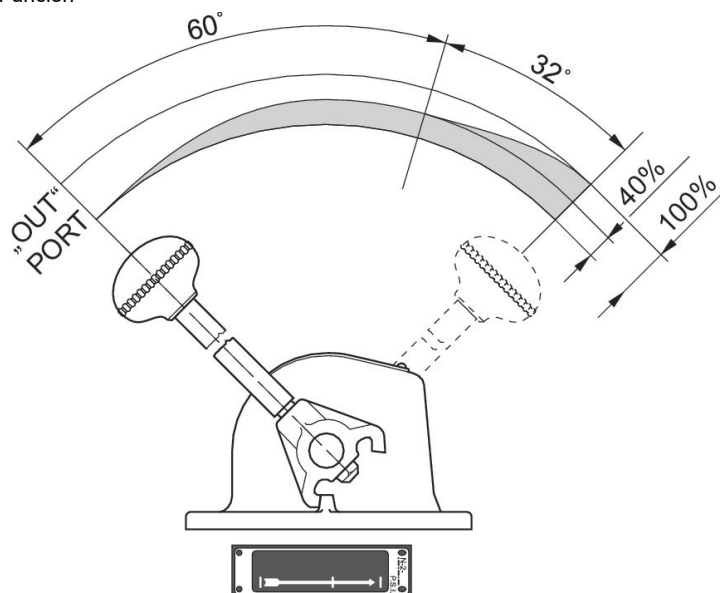
Temperatura del medio mín./máx.: -40 °C ... 70 °C

Presión de funcionamiento mín/máx: 0.1 bar ... 14 bar



conexión de aire comprimido salida	Caudal nominal [l/min]	Margen de regulación de presión mín. [bar]	Margen de regulación de presión máx. [bar]	Tipo	Elemento de accionamiento	Fig.	Nº de material
1/4 NPT	900	0.1	4.5	H-2-EX	Palanca		R431002807
1/4 NPT	900	0.1	6.9	H-2-EX	Palanca		R431002808
1/4 NPT	900	0.1	8.6	H-2-EX	Palanca		R431002809
1/4 NPT	900	0.1	6.9	H-2-EX	Palanca	Fig. 1	R431007222
1/4 NPT	900	0.1	6.9	H-2-EX	Palanca	Fig. 2	R431007221
1/4 NPT	900	0.1	6.9	H-2-EX	Palanca	Fig. 3	R431007033
1/4 NPT	900	0.1	4.5	H-2-EFX	Palanca		R431002946
1/4 NPT	900	0.1	6.9	H-2-EFX	Palanca		R431002947
1/4 NPT	900	0.1	8.6	H-2-EFX	Palanca		R431002948

Función



Presión y recorrido de palanca

Plano de vista general

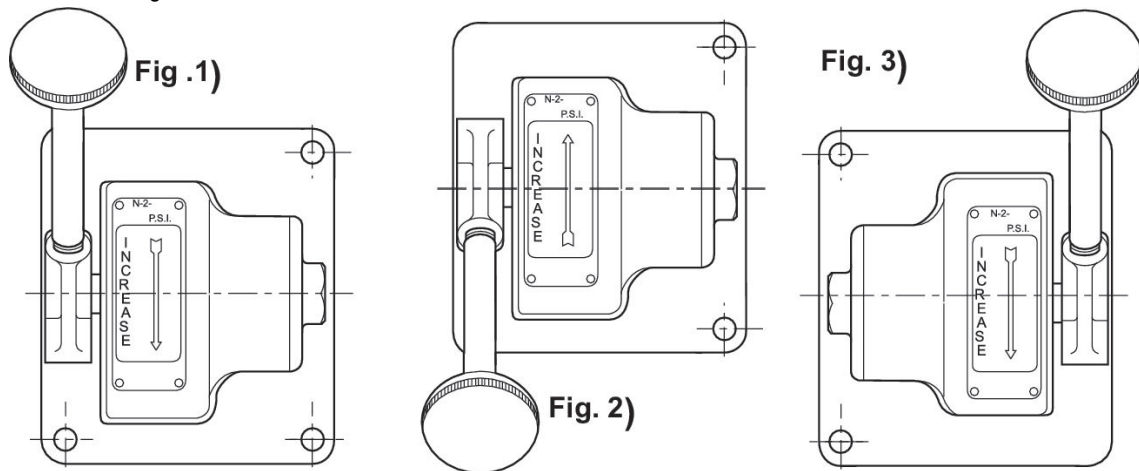
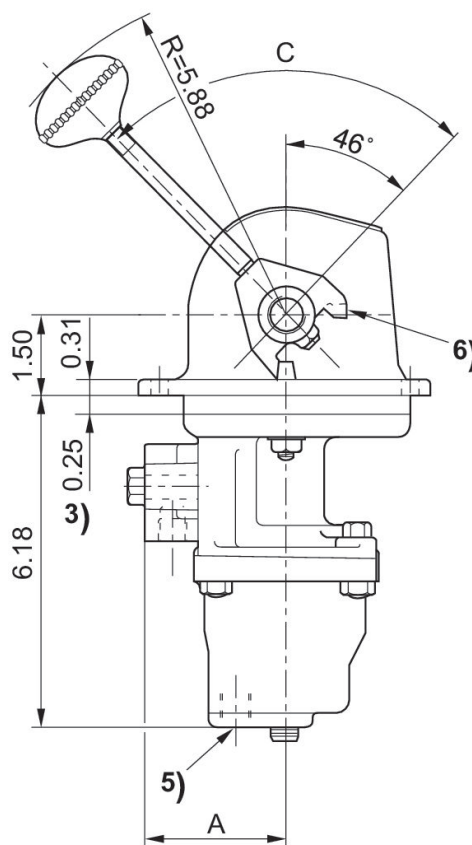
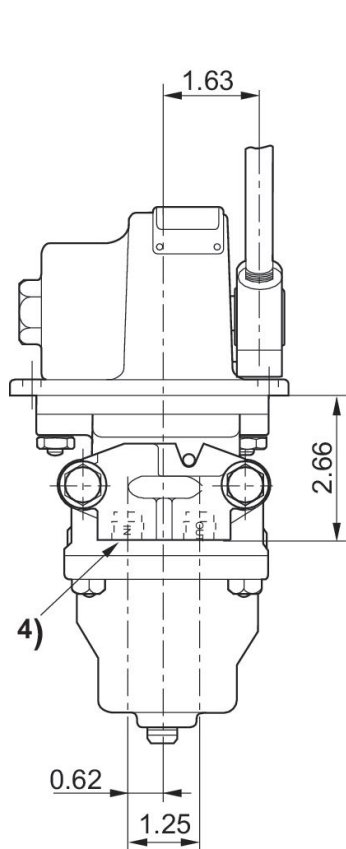
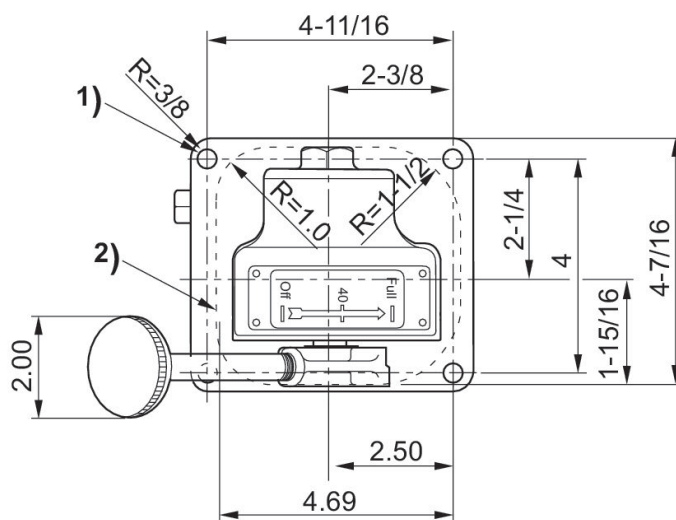


Fig. 1 Placa de características invertida, palanca estándar
 Fig. 2 Placa de características estándar, palanca invertida
 Fig. 3 Placa de características invertida, palanca invertida

Dimensiones en pulgadas



- 1) agujero de fijación Ø11/32
- 2) agujero del panel
- 3) placa de fijación máx. 25 mm de grosor
- 4) 1/4 NPT
- 5) a escape
- 6) Recorrido de palanca de 92° representado, para versión con recorrido de palanca de 78° girar la manilla

Serie H-Controlair®

Caudal: 900 l/min

Temperatura ambiental mín./máx.: -40 °C ... 70 °C

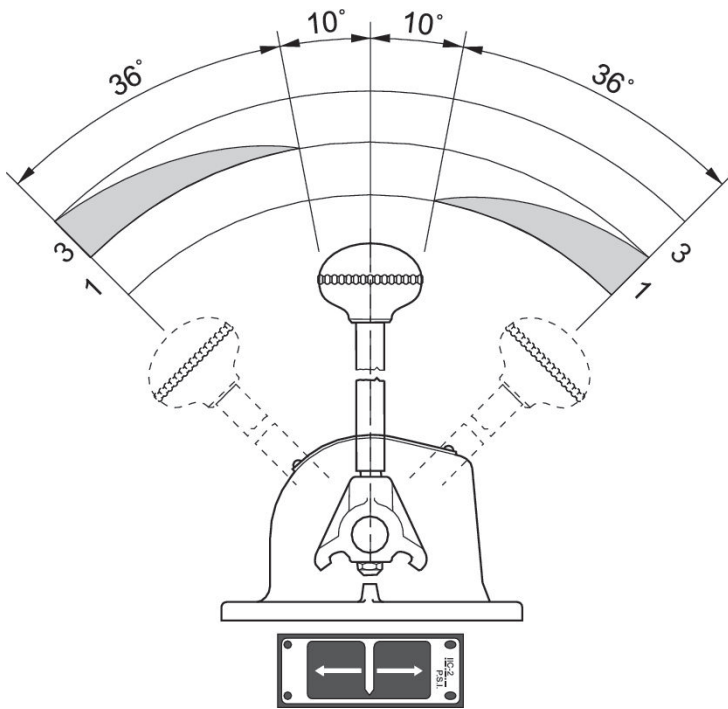
Temperatura del medio mín./máx.: -40 °C ... 70 °C

Presión de funcionamiento mín./máx.: 0.1 bar ... 14 bar



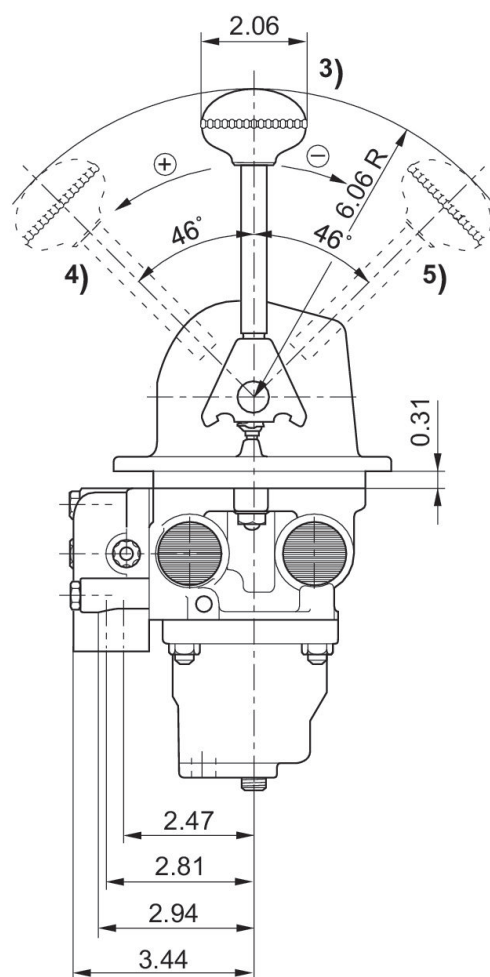
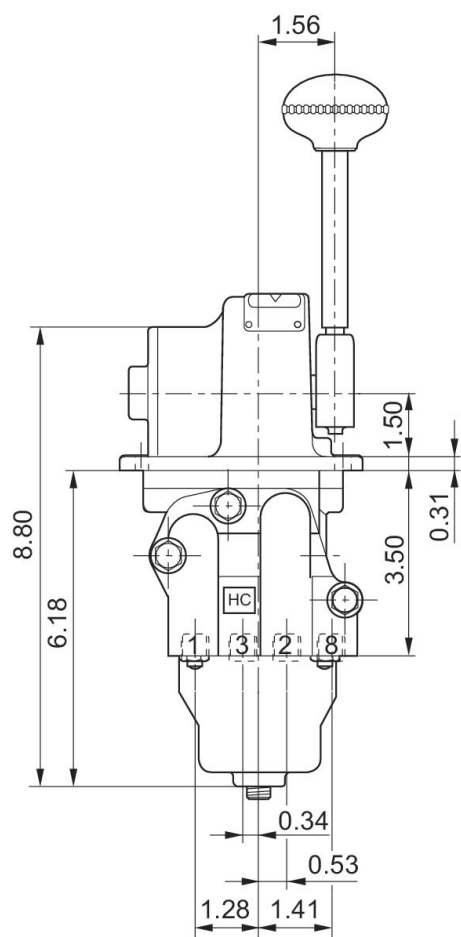
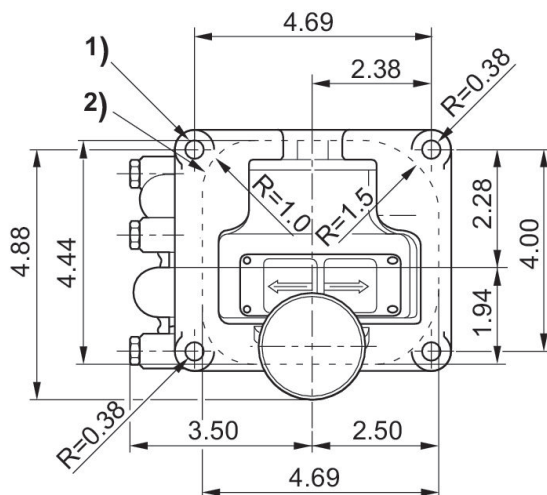
conexión de aire comprimido salida	Caudal nominal [l/min]	Margen de regulación de presión mín. [bar]	Margen de regulación de presión máx. [bar]	Tipo	Elemento de accionamiento	N° de material
1/4 NPT	900	0.1	4.5	HC-2-X	Palanca	R431002835
1/4 NPT	900	0.1	6.9	HC-2-X	Palanca	R431002836
1/4 NPT	900	0.1	8.6	HC-2-X	Palanca	R431002837
1/4 NPT	900	0.1	10.4	HC-2-X	Palanca	R431002838
1/4 NPT	900	0.1	4.5	HC-2-FX	Palanca	R431002839
1/4 NPT	900	0.1	6.9	HC-2-FX	Palanca	R431002840
1/4 NPT	900	0.1	8.6	HC-2-FX	Palanca	R431002841
1/4 NPT	900	0.1	10.4	HC-2-FX	Palanca	R431002842
1/4 NPT	900	0.1	2	HC-2-FX	Palanca	R431002843
1/4 NPT	900	0.1	4.5	HC-2-LX	Palanca	R431003824
1/4 NPT	900	0.1	6.9	HC-2-LX	Palanca	R431003825
1/4 NPT	900	0.1	8.6	HC-2-LX	Palanca	R431003826
1/4 NPT	900	0.1	10.4	HC-2-LX	Palanca	R431003827
1/4 NPT	900	0.1	4.5	HC-2-SX	Palanca	R431009114
1/4 NPT	900	0.1	6.9	HC-2-SX	Palanca	R431002892
1/4 NPT	900	0.1	8.6	HC-2-SX	Palanca	R431002893
1/4 NPT	900	0.1	10.4	HC-2-SX	Palanca	R431002894
1/4 NPT	900	0.1	8.6	HC-2-SX	Palanca	R431007030

Función



Presión y recorrido de palanca

Dimensiones



- 1) agujero de fijación Ø34
- 2) Posición aire desconectada
- 3) Ajuste del mango
- 4) Ajuste del mango
- 5) Orificio de aire de escape

Serie H-Controlair®

Caudal: 900 l/min

Temperatura ambiental mín./máx.: -40 °C ... 70 °C

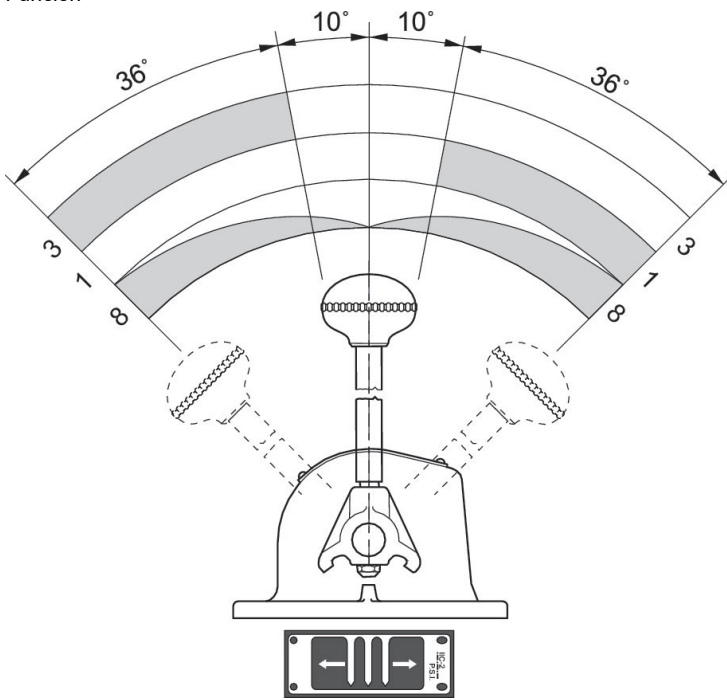
Temperatura del medio mín./máx.: -40 °C ... 70 °C

Presión de funcionamiento mín./máx.: 0.1 bar ... 14 bar



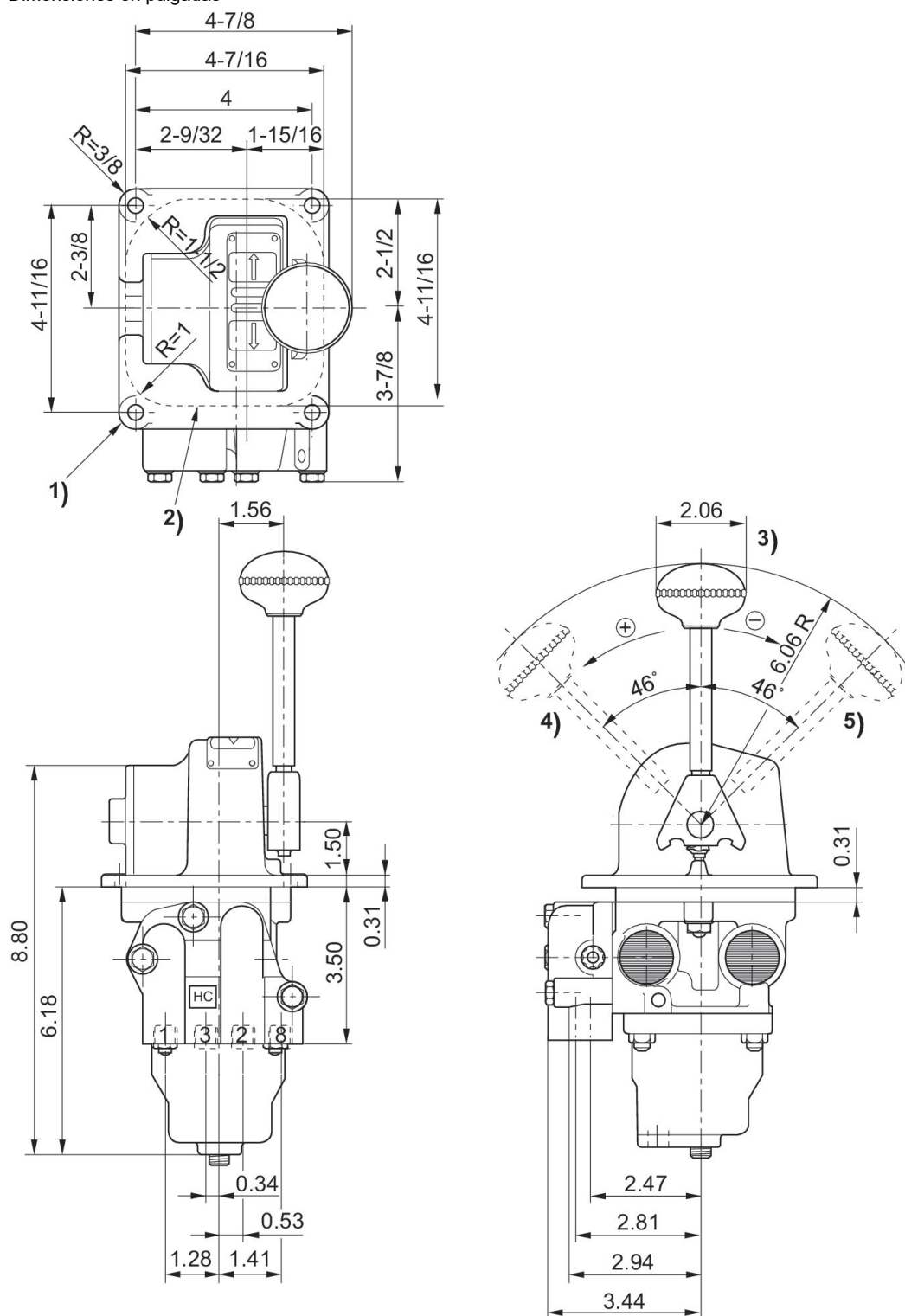
conexión de aire comprimido salida	Caudal nominal [l/min]	Margen de regulación de presión mín. [bar]	Margen de regulación de presión máx. [bar]	Tipo	Elemento de accionamiento	N° de material
1/4 NPT	900	0.1	4.5	HD-2-X	Palanca	R431002831
1/4 NPT	900	0.1	6.9	HD-2-X	Palanca	R431002832
1/4 NPT	900	0.1	8.6	HD-2-X	Palanca	R431002833
1/4 NPT	900	0.1	10.4	HD-2-X	Palanca	R431002834
1/4 NPT	900	0.1	4.5	HD-2-FX	Palanca	R431002823
1/4 NPT	900	0.1	6.9	HD-2-FX	Palanca	R431002824
1/4 NPT	900	0.1	8.6	HD-2-FX	Palanca	R431002825
1/4 NPT	900	0.1	10.4	HD-2-FX	Palanca	R431002826
1/4 NPT	900	0.1	4.5	HD-2-LX	Palanca	R431002827
1/4 NPT	900	0.1	6.9	HD-2-LX	Palanca	R431002828
1/4 NPT	900	0.1	8.6	HD-2-LX	Palanca	R431002829
1/4 NPT	900	0.1	10.4	HD-2-LX	Palanca	R431002830
1/4 NPT	900	0.1	4.5	HD-2-XS	Palanca	R431009025

Función



Presión y recorrido de palanca

Dimensiones en pulgadas



- 1) agujero de fijación Ø11/32
- 2) agujero del panel
- 3) Ajuste del mango 2
- 4) Ajuste del mango 3
- 5) Ajuste del mango 1

Serie H-Controlair®

Caudal: 900 l/min

Temperatura ambiental mín./máx.: -40 °C ... 70 °C

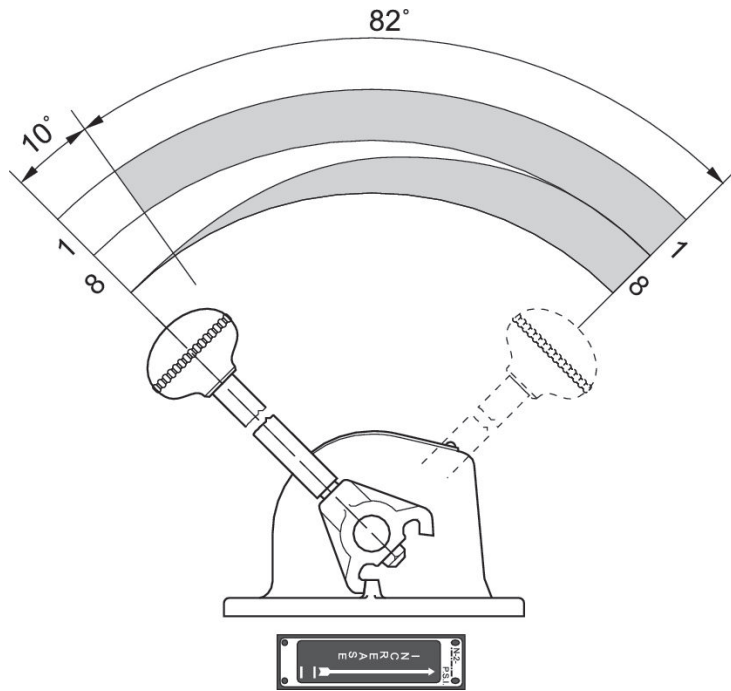
Temperatura del medio mín./máx.: -40 °C ... 70 °C

Presión de funcionamiento mín/máx: 0.1 bar ... 14 bar



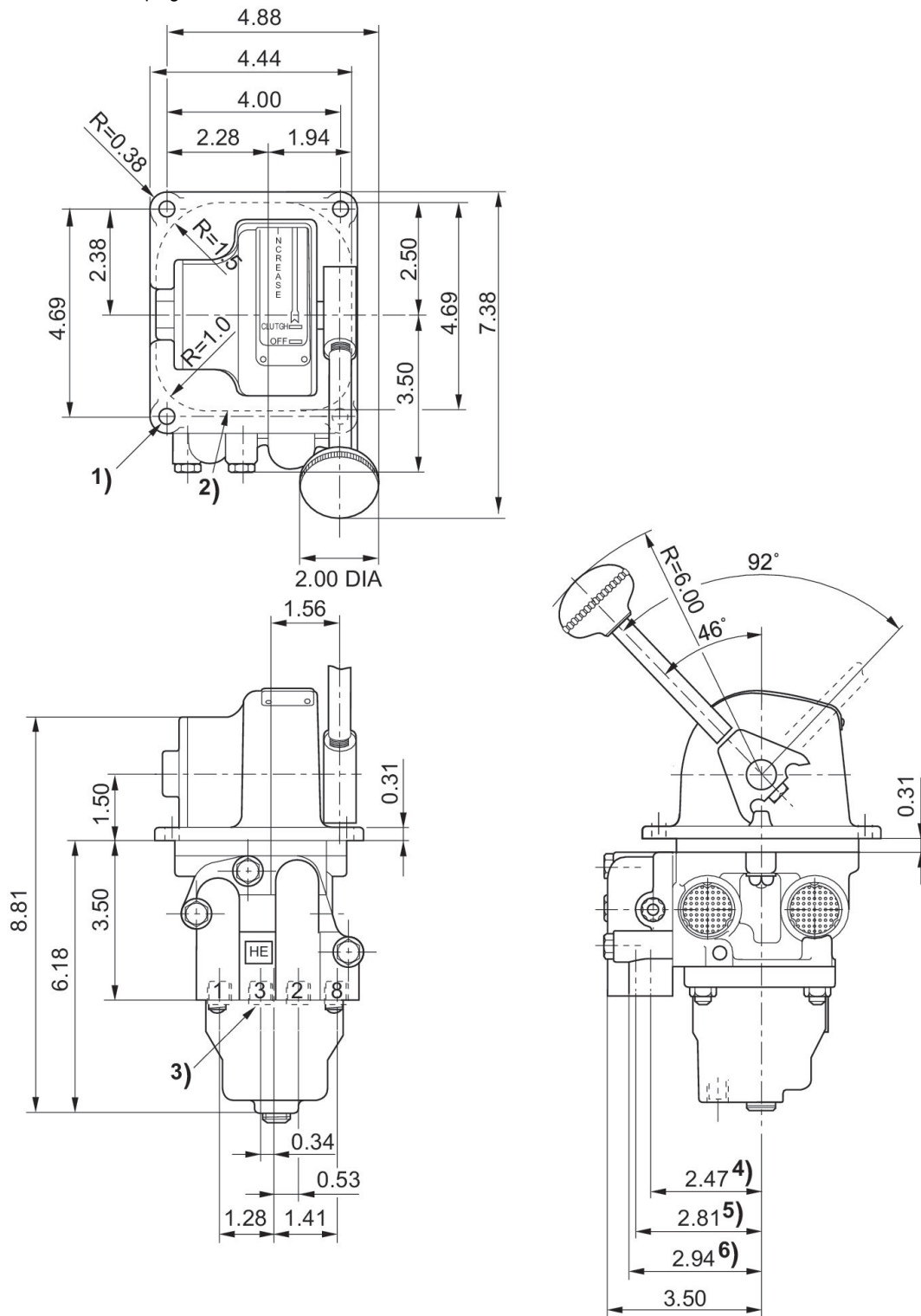
conexión de aire comprimido salida	Caudal nominal [l/min]	Margen de regulación de presión mín. [bar]	Margen de regulación de presión máx. [bar]	Tipo	Elemento de accionamiento	N° de material
1/4 NPT	900	0.1	4.5	HE-2-X	Palanca	R431002937
1/4 NPT	900	0.1	6.9	HE-2-X	Palanca	R431002938
1/4 NPT	900	0.1	8.6	HE-2-X	Palanca	R431002939
1/4 NPT	900	0.1	10.4	HE-2-FX	Palanca	R431009362
1/4 NPT	900	0.1	4.5	HE-2-FX	Palanca	R431002912
1/4 NPT	900	0.1	6.9	HE-2-FX	Palanca	R431002913
1/4 NPT	900	0.1	8.6	HE-2-FX	Palanca	R431002914
1/4 NPT	900	0.1	10.4	HE-2-FX	Palanca	R431002915
1/4 NPT	900	0.1	4.5	HE-2-LX	Palanca	R431002916
1/4 NPT	900	0.1	6.9	HE-2-LX	Palanca	R431002917
1/4 NPT	900	0.1	8.6	HE-2-LX	Palanca	R431002918

Función



Presión y recorrido de palanca

Dimensiones en pulgadas



- 1) agujero de fijación Ø34
- 2) agujero del panel
- 3) 1/4 - 13 NPT
- 4) Conexión 3, 5
- 5) Orificio 1
- 6) Orificio 2

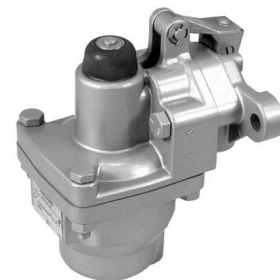
Serie H-Controlair®

Caudal: 900 l/min

Temperatura ambiental mín./máx.: -40 °C ... 70 °C

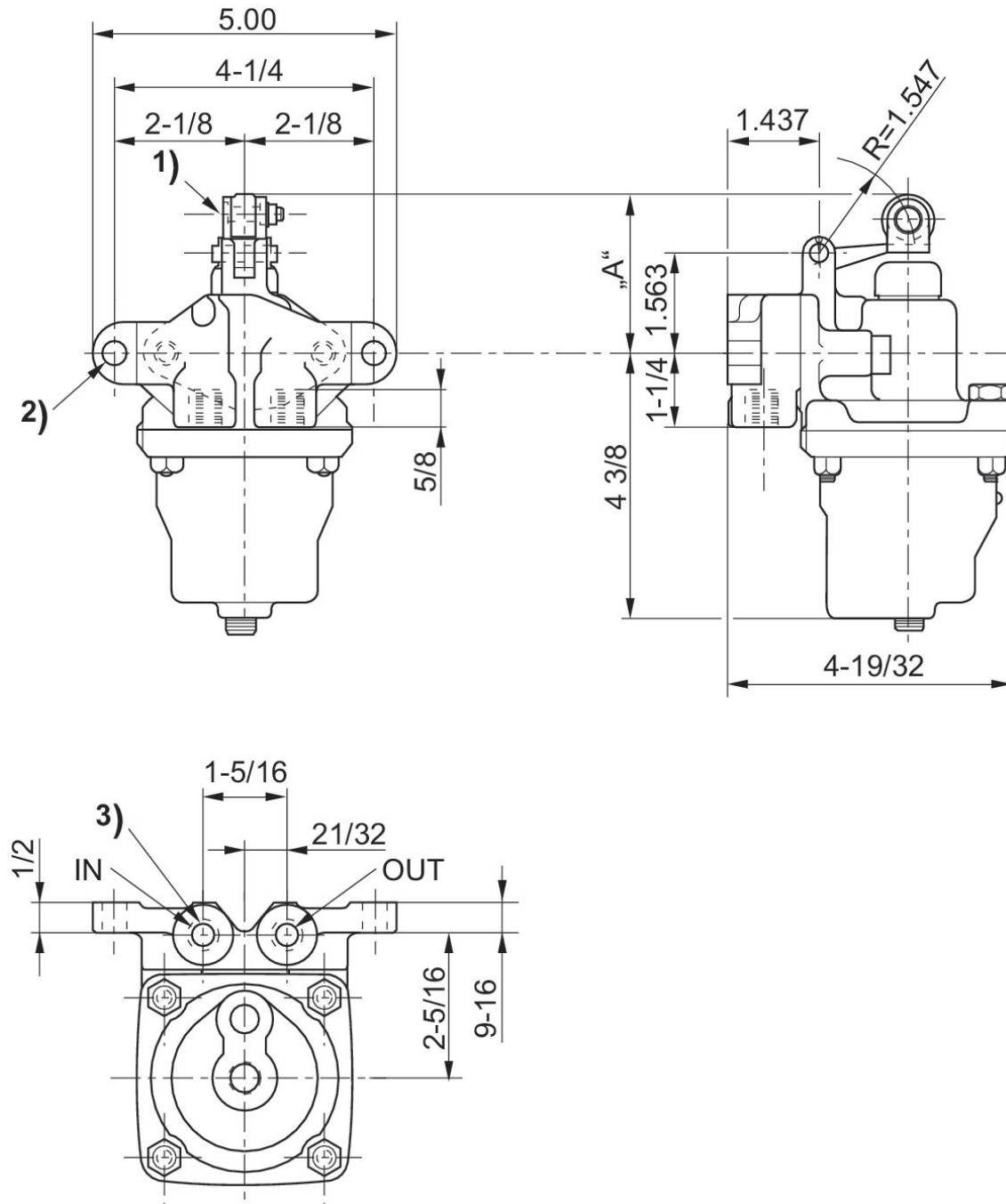
Temperatura del medio mín./máx.: -40 °C ... 70 °C

Presión de funcionamiento mín./máx.: 0.1 bar ... 14 bar



conexión de aire comprimido salida	Caudal nominal [l/min]	Margen de regulación de presión mín. [bar]	Margen de regulación de presión máx. [bar]	Tipo	Elemento de accionamiento	N° de material
1/4 NPT	900	0.1	4.5	H-3	Rodillo	R431002626
1/4 NPT	900	0.1	6.9	H-3	Rodillo	R431002627
1/4 NPT	900	0.1	8.6	H-3	Rodillo	R431002628
1/4 NPT	900	0.1	10.4	H-3	Rodillo	R431002629
1/4 NPT	900	0.1	1.7	H-3	Rodillo	R431002630
1/4 NPT	900	0.1	2	H-3	Rodillo	R431002631
1/4 NPT	900	0.1	5.2	H-3	Rodillo	R431002632

Dimensiones en pulgadas



- 1) Tornillo excéntrico de 0,031 pulgadas para un regulador de rodillo de un total de 0,062 pulgadas para preservar la medida "A" de 2,531 pulgadas
- 2) agujero de fijación Ø13/32
- 3) 1/4 - 18 NPTF

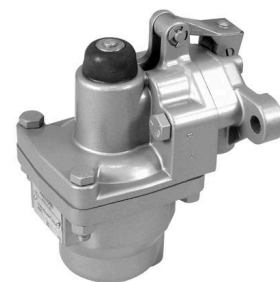
Serie H-Controlair®

Caudal: 900 l/min

Temperatura ambiental mín./máx.: -40 °C ... 70 °C

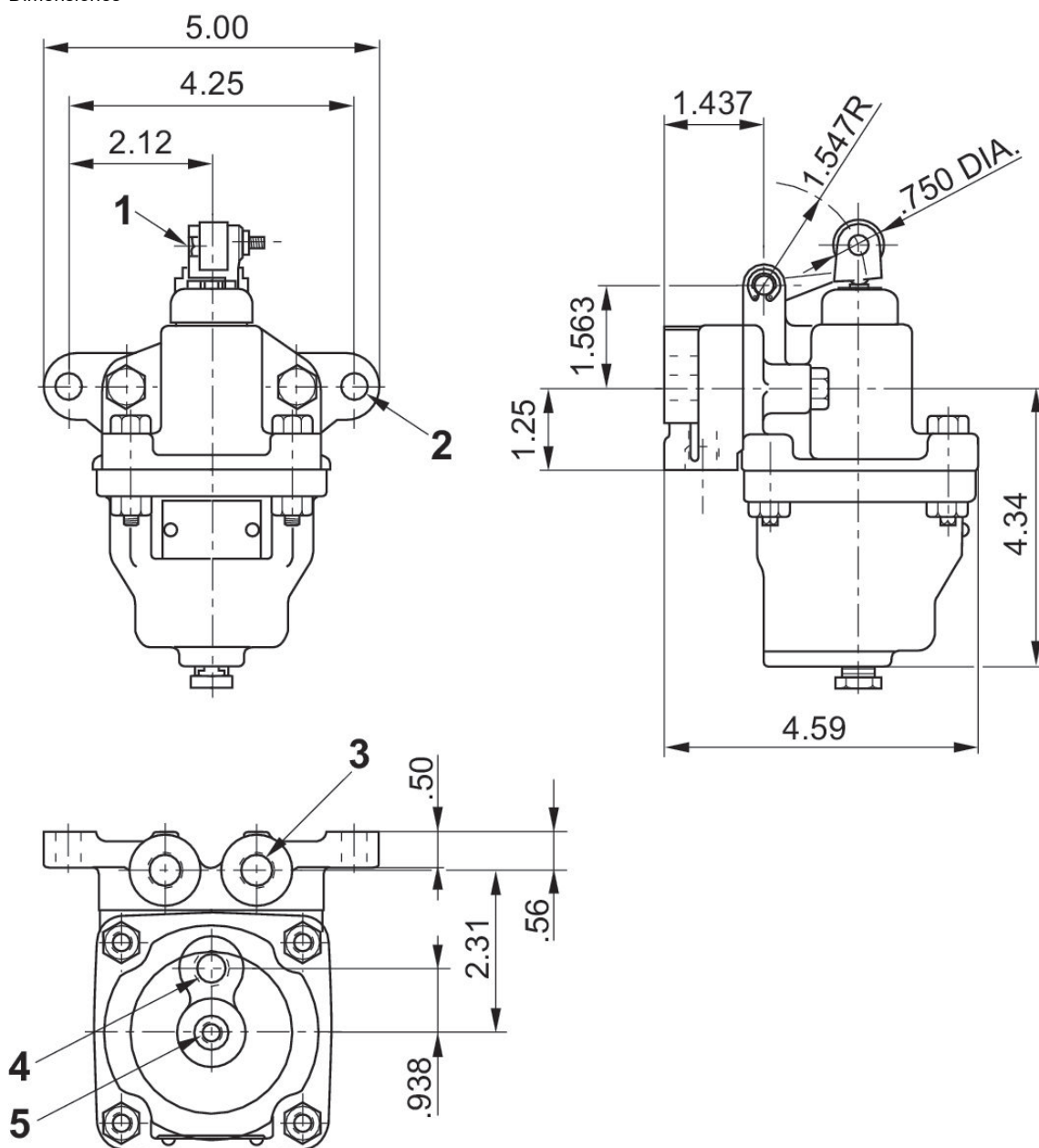
Temperatura del medio mín./máx.: -40 °C ... 70 °C

Presión de funcionamiento mín./máx.: 0.1 bar ... 14 bar



conexión de aire comprimido salida	Caudal nominal [l/min]	Margen de regulación de presión mín. [bar]	Margen de regulación de presión máx. [bar]	Tipo	Elemento de accionamiento	N° de material
1/4 NPT	900	0	2.1	H-3-G	Rodillo	R431009131

Dimensiones



- 1) Tornillo excéntrico de 0,031 pulgadas para un regulador de rodillo de un total de 0,062 pulgadas para preservar la medida "A" de 2,531 pulgadas
- 2) agujero de fijación 2x Ø41
- 3) 1/4 - 18 NPTF
- 4) Conexión regulada
- 5) Escape

Serie H-Controlair®

Caudal: 900 l/min

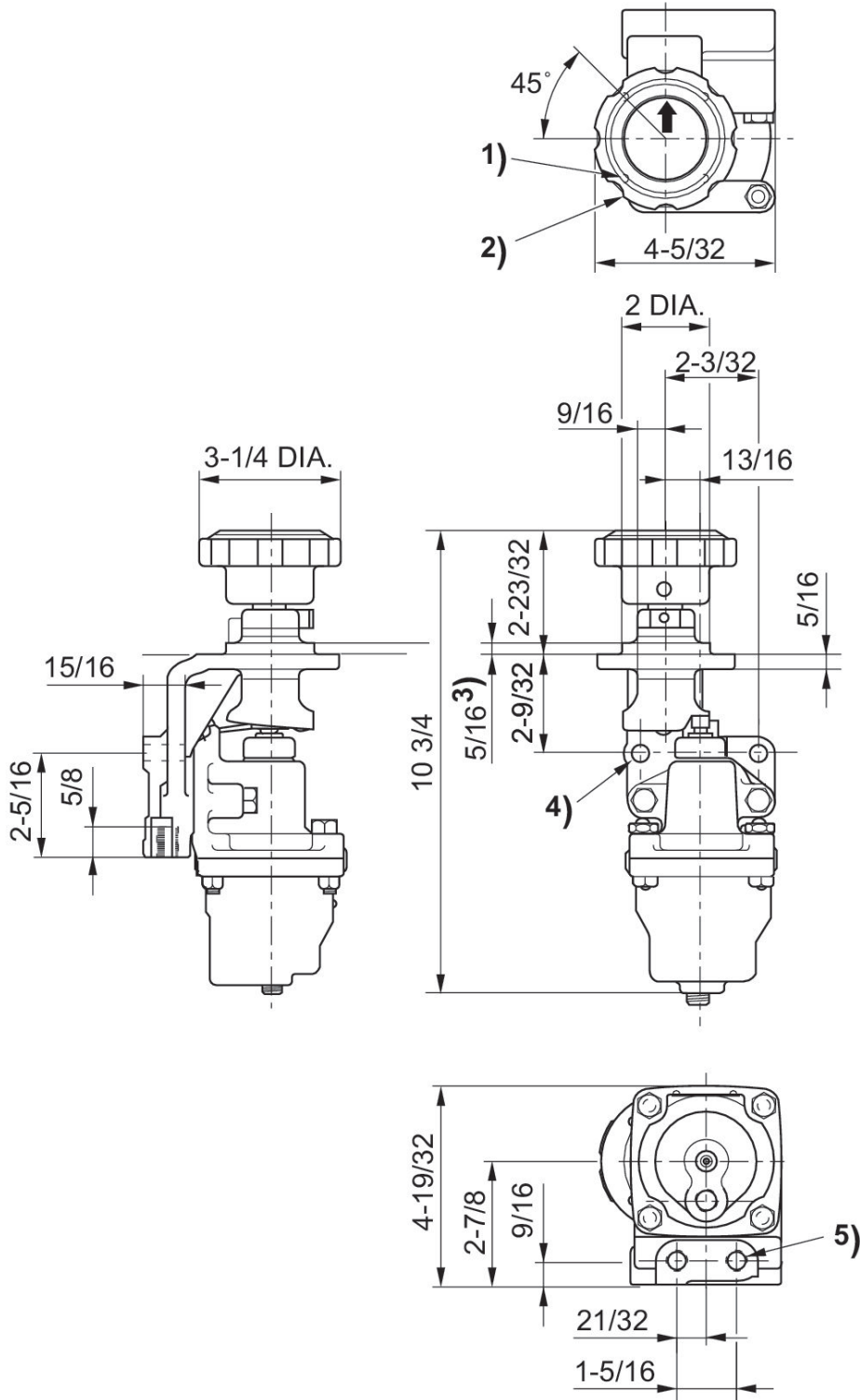
Temperatura ambiental mín./máx.: -40 °C ... 70 °C

Temperatura del medio mín./máx.: -40 °C ... 70 °C

Presión de funcionamiento mín./máx.: 0.1 bar ... 14 bar



conexión de aire comprimido salida	Caudal nominal [l/min]	Margen de regulación de presión mín. [bar]	Margen de regulación de presión máx. [bar]	Elemento de accionamiento	N° de material
1/4 NPT	900	0.7	4.5	Botón giratorio	R431002818
1/4 NPT	900	0.7	6.9	Botón giratorio	R431002819
1/4 NPT	900	0.7	8.6	Botón giratorio	R431002820
1/4 NPT	900	0.7	10.4	Botón giratorio	R431002821
1/4 NPT	900	0.7	2	Botón giratorio	R431002822
1/4 NPT	900	0.7	4.5	Botón giratorio	R431002885
1/4 NPT	900	0.7	6.9	Botón giratorio	R431002886



Serie H-Controlair®

Caudal: 900 l/min

Temperatura ambiental mín./máx.: -40 °C ... 70 °C

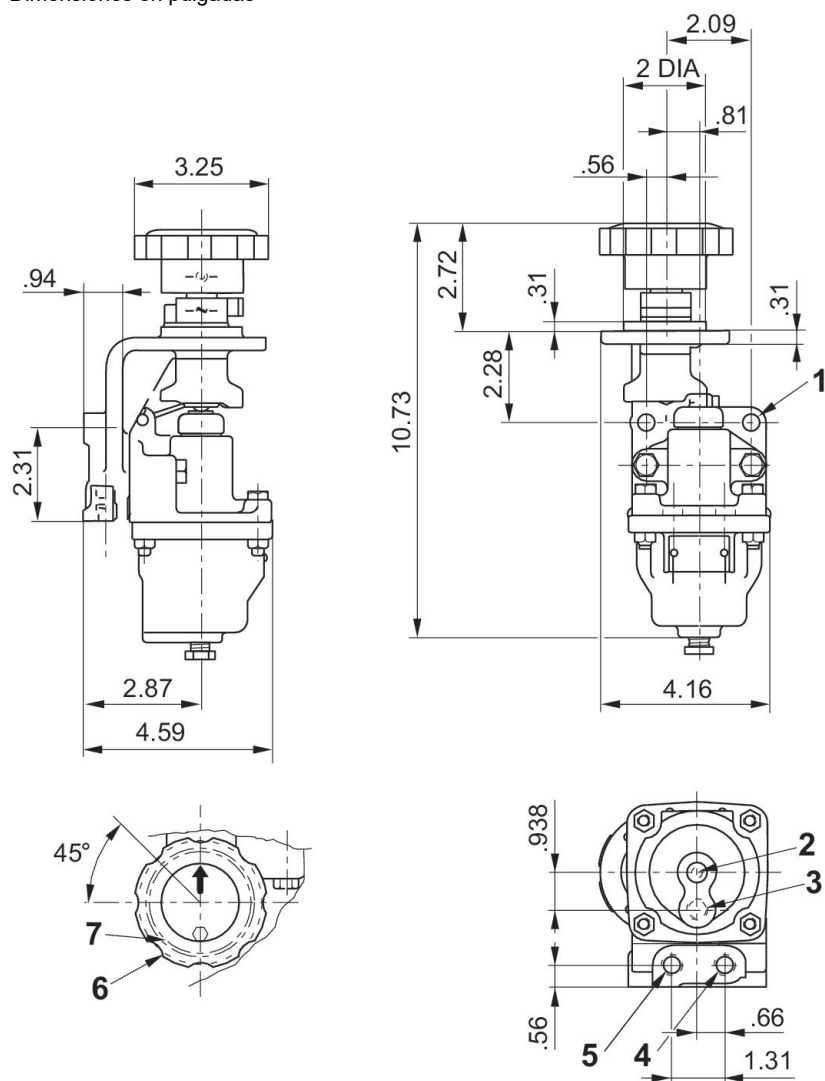
Temperatura del medio mín./máx.: -40 °C ... 70 °C

Presión de funcionamiento mín./máx.: 0.1 bar ... 14 bar



conexión de aire comprimido salida	Caudal nominal [l/min]	Margen de regulación de presión mín. [bar]	Margen de regulación de presión máx. [bar]	Elemento de accionamiento	N° de material
1/4 NPT	900	0	4.5	Botón giratorio	R431002962
1/4 NPT	900	0	4.5	Botón giratorio	R431002963

Dimensiones en pulgadas







- 1) agujero de fijación 2x Ø41
- 2) Escape
- 3) Conexión regulada
- 4) 1/4 NPT
- 5) Entrada
- 6) Siempre que no se indique lo contrario, girar el botón en sentido de las agujas del reloj aumenta la presión, giro máx. 240°. (regulable)
- 7) #10-24 UNC-28, 4 agujeros con la misma distancia en un diámetro de 2,56 B.C

Efficient pneumatic solutions, our program:
cylinders and drives, valves and valve systems,
air supply management, proportional pressure
control valves



Visit us: www.Emerson.com/aventics
Your local contact: Emerson.com/contactus

-  Emerson.com
-  Facebook.com/EmersonAutomationSolutions
-  LinkedIn.com/company/Emerson-Automation-Solutions
-  Twitter.com/EMR_Automation



The Emerson logo is a trademark and service mark of Emerson Electric Co. AVENTICS is a registered trademark of one of the Emerson family of companies. All other trademarks are the property of their respective owners. © 2020 Emerson Electric Co. All rights reserved.



CONSIDER IT SOLVED[®]