

# H-Controlair®



Válvulas de regulação de pressão H Controlair®



## Visão geral dos produtos

**H-Controlair®**

Série H-Controlair®.....	4
Versão H-1 Conexão OUT - fornece pressão ascendente em proporção direta à força de acionamento no pedal.	
Série H-Controlair®.....	6
Versão H-1-A Conexão OUT - fornece pressão ascendente em proporção direta à força de acionamento no pedal.	
Série H-Controlair®.....	8
Versão H-1-DOT Conexão OUT - fornece pressão ascendente em proporção direta à força de acionamento no pedal. Mola de pedal leve	
Série H-Controlair®.....	10
Versão H-2 Conexão OUT - fornece pressão ascendente em proporção direta ao movimento da alavanca, no sentido dos ponteiros do relógio, partindo da posição de pressão mínima (vista para o lado da alavanca da válvula).	
Série H-Controlair®.....	13
Versão H-2-E Conexão OUT - fornece pressão ascendente em proporção direta ao movimento da alavanca, no sentido dos ponteiros do relógio, partindo da posição de pressão mínima (vista para o lado da alavanca da válvula).	
Série H-Controlair®.....	16
Versão HC-2 Conexão OUT - fornece pressão ascendente, se a alavanca for afastada, no sentido dos ponteiros do relógio, de "Off" (vista para o lado da alavanca da válvula).	
Série H-Controlair®.....	19
Versão HD-2 Conexão OUT - fornece pressão ascendente, se a alavanca for afastada para qualquer direção da "posição zero" (vista para o lado da alavanca da válvula).	
Série H-Controlair®.....	22
Versão HE-2 Conexão OUT - fornece a pressão de entrada total, se a alavanca for afastada 10°, no sentido dos ponteiros do relógio, de "Off" (vista para o lado da alavanca da válvula).	
Série H-Controlair®.....	25
Versão H-3	
Série H-Controlair®.....	27
Versão H-3-G	
Série H-Controlair®.....	29
Versão H-4	
Série H-Controlair®.....	31
Versão H-4-G	

## Série H-Controlair®

Fluxo: 900 l/min

Temperatura ambiente mín./máx.: -40 °C ... 70 °C

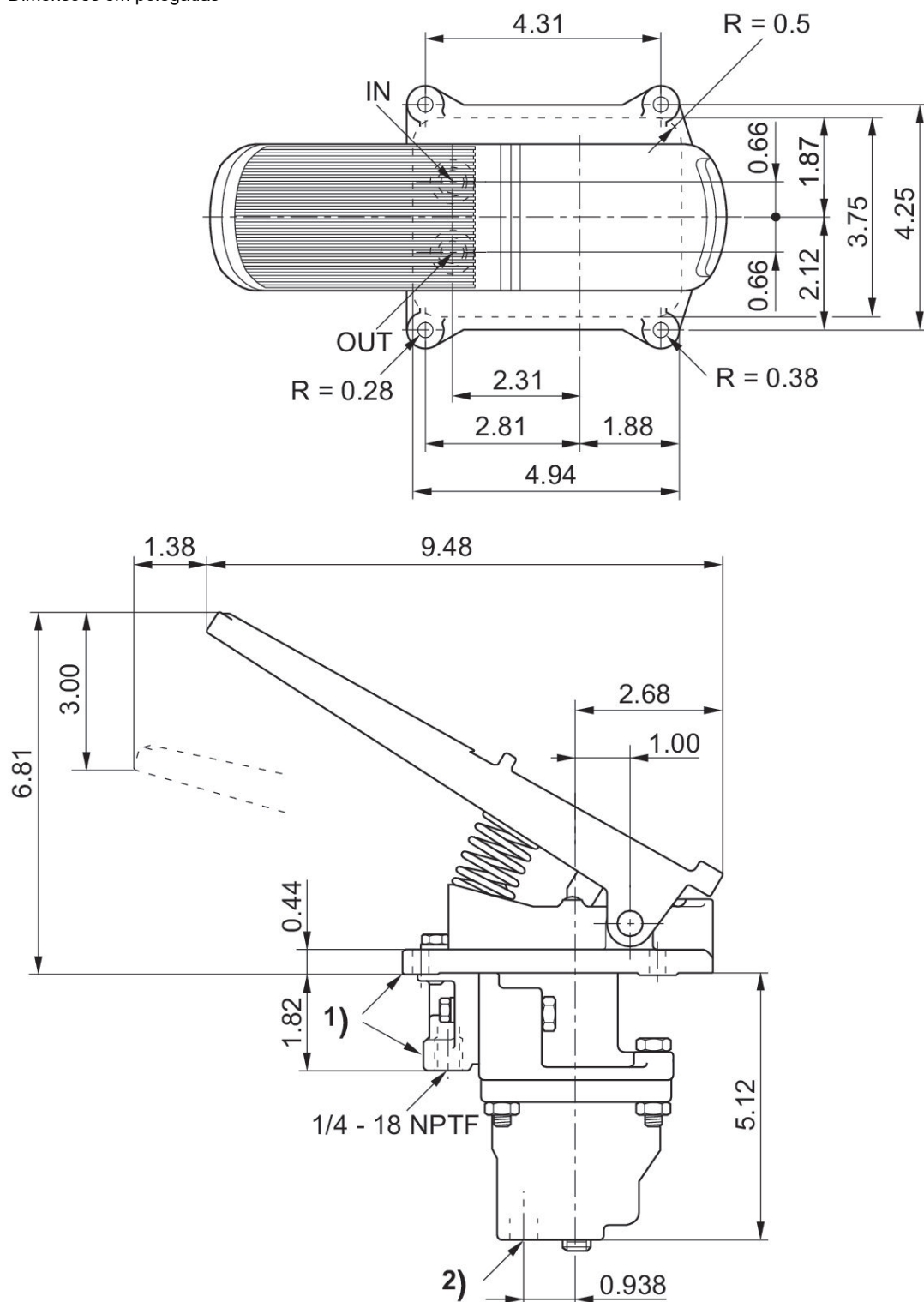
Temperatura de produto mín./máx.: -40 °C ... 70 °C

Pressão de operação mín./máx: 0.1 bar ... 14 bar



conexão de ar comprimido saída	Fluxo nominal [l/min]	Variedade de regulação de pressão min. [bar]	Variedade de regulação de pressão max. [bar]	Elemento de acionamento	força de acionamento min. [N]	N° de material
1/4 NPT	900	0.1	4.5	Pedal	90	R431002613
1/4 NPT	900	0.1	6.9	Pedal	90	R431002614
1/4 NPT	900	0.1	8.6	Pedal	90	R431002615
1/4 NPT	900	0.1	10.4	Pedal	90	R431002616
1/4 NPT	900	0.1	2	Pedal	90	R431002617
1/4 NPT	900	0.1	4.5	Pedal	77	R431002981
1/4 NPT	900	0.1	6.9	Pedal	77	R431002982

Dimensões em polegadas



- 1) Fazer o pedido da fixação de flange e braçadeira de tubo separadamente.
- 2) drenador

## Série H-Controlair®

Fluxo: 900 l/min

Temperatura ambiente mín./máx.: -40 °C ... 70 °C

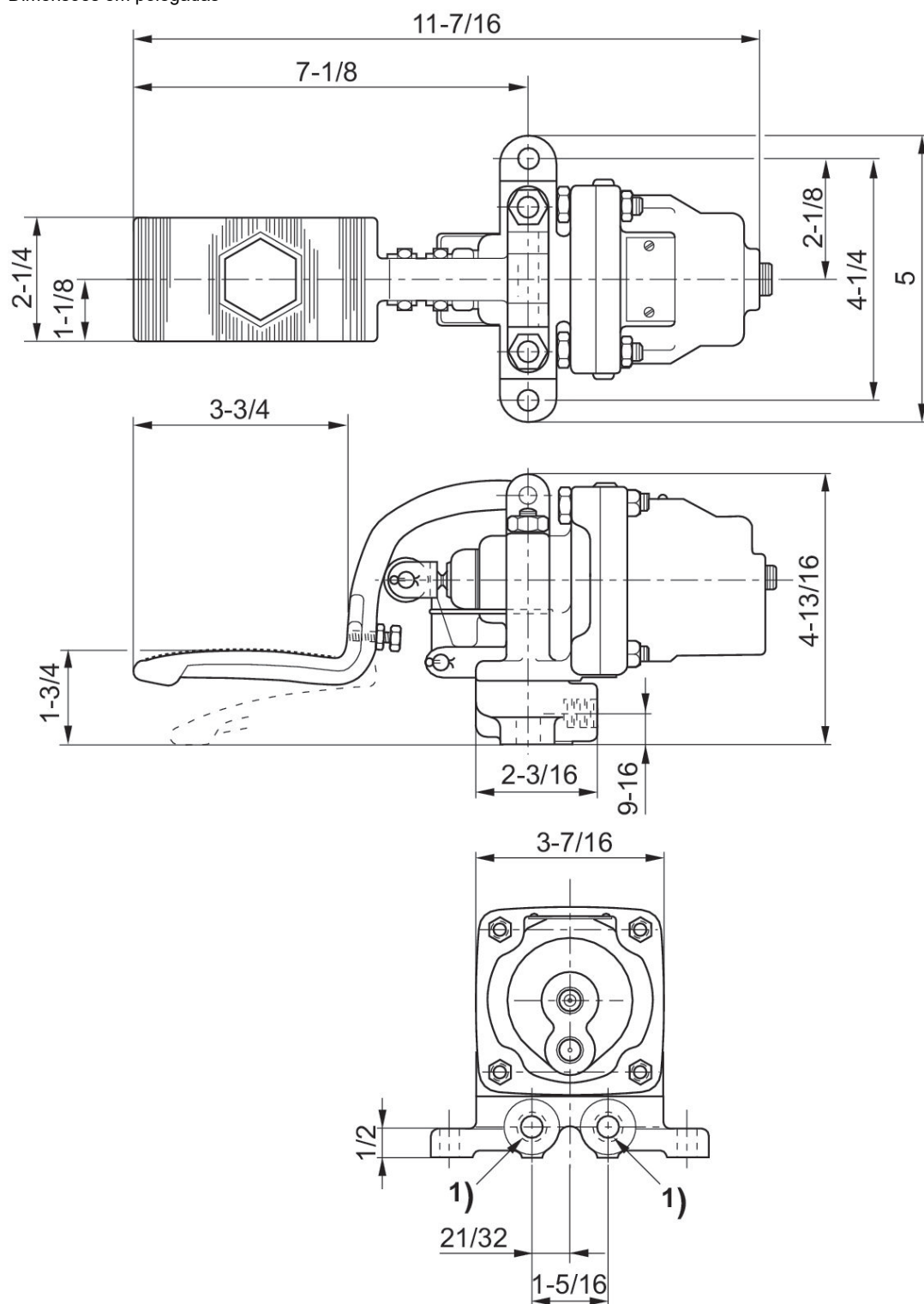
Temperatura de produto mín./máx.: -40 °C ... 70 °C

Pressão de operação mín./máx: 0.1 bar ... 14 bar



conexão de ar comprimido saída	Fluxo nominal [l/min]	Variedade de regulação de pressão min. [bar]	Variedade de regulação de pressão max. [bar]	Elemento de acionamento	força de acionamento min. [N]	N° de material
1/4 NPT	900	0.1	4.5	Pedal	67	R431003063
1/4 NPT	900	0.1	6.9	Pedal	67	R431003064
1/4 NPT	900	0.1	8.6	Pedal	67	R431003065
1/4 NPT	900	0.1	10.4	Pedal	67	R431003066

Dimensões em polegadas



1) 1/4 - 18 NPTF

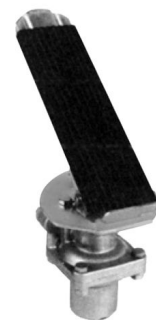
## Série H-Controlair®

Fluxo: 900 l/min

Temperatura ambiente mín./máx.: -40 °C ... 70 °C

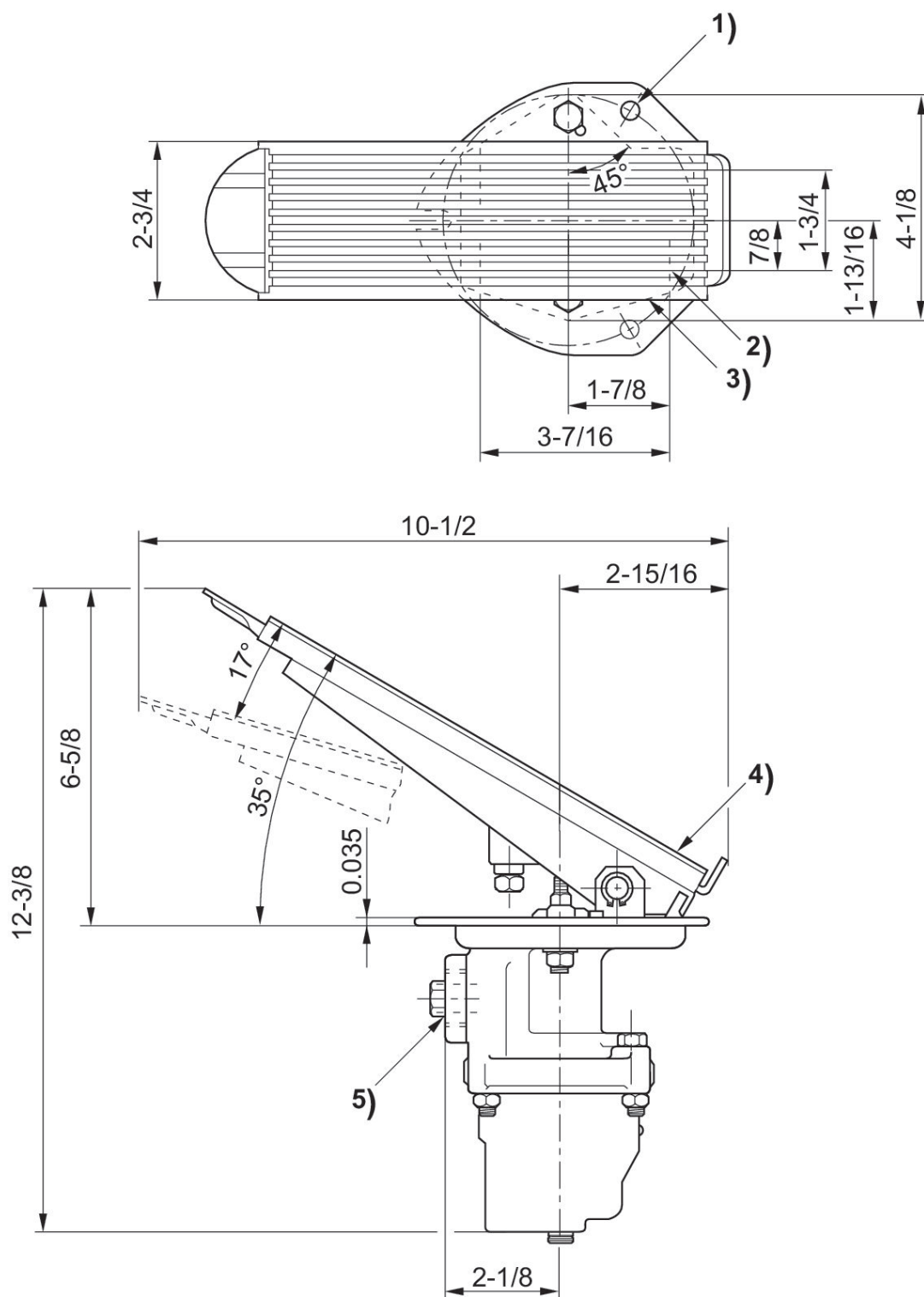
Temperatura de produto mín./máx.: -40 °C ... 70 °C

Pressão de operação mín./máx: 0.1 bar ... 14 bar



conexão de ar comprimido saída	Variedade de regulação de pressão mín. [bar]	Elemento de acionamento	força de acionamento min. [N]	N° de material
1/4 NPT	4.5	Pedal	67	R431005617
1/4 NPT	6.9	Pedal	67	R431005618
1/4 NPT	8.6	Pedal	67	R431005619

Dimensões em polegadas



- 1) furo do painel elétrico de Ø 30 mm
- 2) Pedal
- 3) furo do painel elétrico de Ø 30 mm
- 4) Pedal
- 5) 1/4 - 18 NPTF

## Série H-Controlair®

Fluxo: 900 l/min

Temperatura ambiente mín./máx.: -40 °C ... 70 °C

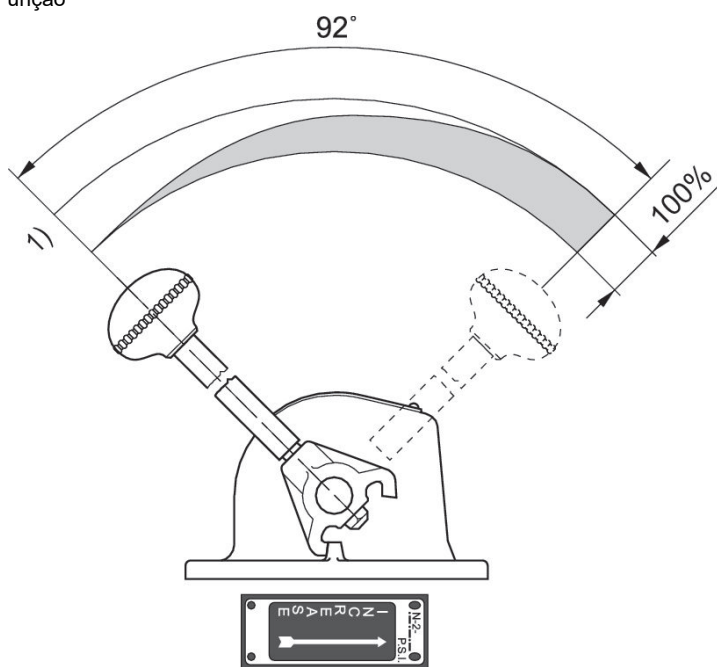
Temperatura de produto mín./máx.: -40 °C ... 70 °C

Pressão de operação mín./máx: 0.1 bar ... 14 bar



conexão de ar comprimido saída	Fluxo nominal [l/min]	Variedade de regulação de pressão min. [bar]	Variedade de regulação de pressão max. [bar]	Modelo	Elemento de acionamento	Fig.	Nº de material
1/4 NPT	900	0.1	4.5	H-2-X	Alavanca		R431002638
1/4 NPT	900	0.1	6.9	H-2-X	Alavanca		R431002639
1/4 NPT	900	0.1	8.6	H-2-X	Alavanca		R431002640
1/4 NPT	900	0.1	10.4	H-2-X	Alavanca		R431002641
1/4 NPT	900	0.1	2	H-2-X	Alavanca		R431002642
1/4 NPT	900	0.1	8.6	H-2-X	Alavanca	Fig. 1	R431007252
1/4 NPT	900	0.1	8.6	H-2-X	Alavanca	Fig. 2	R431007323
1/4 NPT	900	0.1	8.6	H-2-X	Alavanca	Fig. 3	R431007324
1/4 NPT	900	0.1	4.5	H-2-FX	Alavanca		R431002643
1/4 NPT	900	0.1	6.9	H-2-FX	Alavanca		R431002644
1/4 NPT	900	0.1	8.6	H-2-FX	Alavanca		R431002645
1/4 NPT	900	0.1	10.4	H-2-FX	Alavanca		R431002646
1/4 NPT	900	0.1	12	H-2-FX	Alavanca		R431002647
1/4 NPT	900	0.1	5.5	H-2-FX	Alavanca		R431002648
1/4 NPT	900	0.1	4.5	H-2-FX	Alavanca		R431002649
1/4 NPT	900	0.1	6.2	H-2-FX	Alavanca		R431002650
1/4 NPT	900	0.1	12	H-2-FX	Alavanca		R431002651
1/4 NPT	900	0.1	6.9	H-2-FX	Alavanca	Fig. 1	R431007308
1/4 NPT	900	0.1	8.6	H-2-FX	Alavanca	Fig. 2	R431007328
1/4 NPT	900	0.1	8.6	H-2-FX	Alavanca	Fig. 3	R431007329
1/4 NPT	900	0.1	4.5	H-2-LX	Alavanca		R431002652
1/4 NPT	900	0.1	6.9	H-2-LX	Alavanca		R431002653
1/4 NPT	900	0.1	8.6	H-2-LX	Alavanca		R431002654
1/4 NPT	900	0.1	10.4	H-2-LX	Alavanca		R431002655
1/4 NPT	900	0.1	8.6	H-2-LX	Alavanca	Fig. 1	R431007326
1/4 NPT	900	0.1	8.6	H-2-LX	Alavanca	Fig. 2	R431007325
1/4 NPT	900	0.1	8.6	H-2-LX	Alavanca	Fig. 3	R431007327

Função



1) Conexão OUT

Vista geral

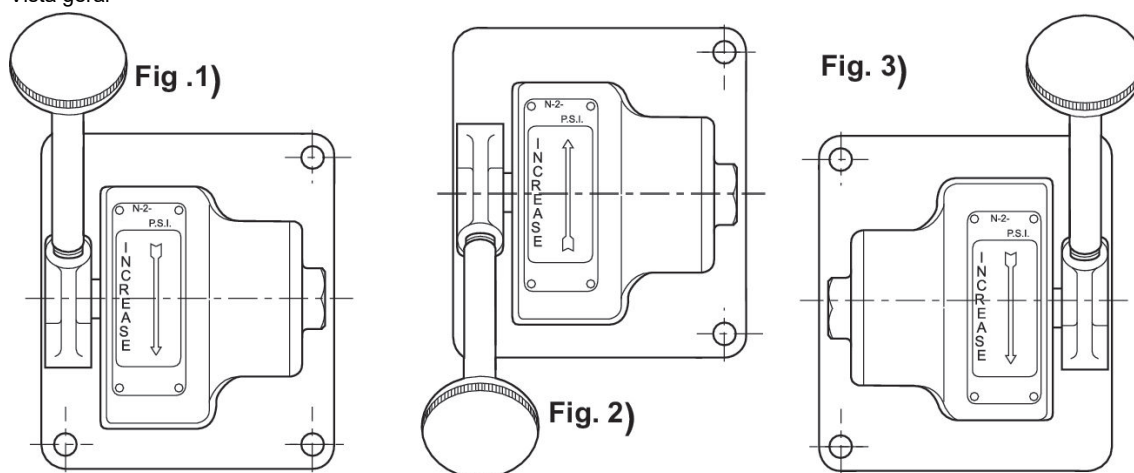
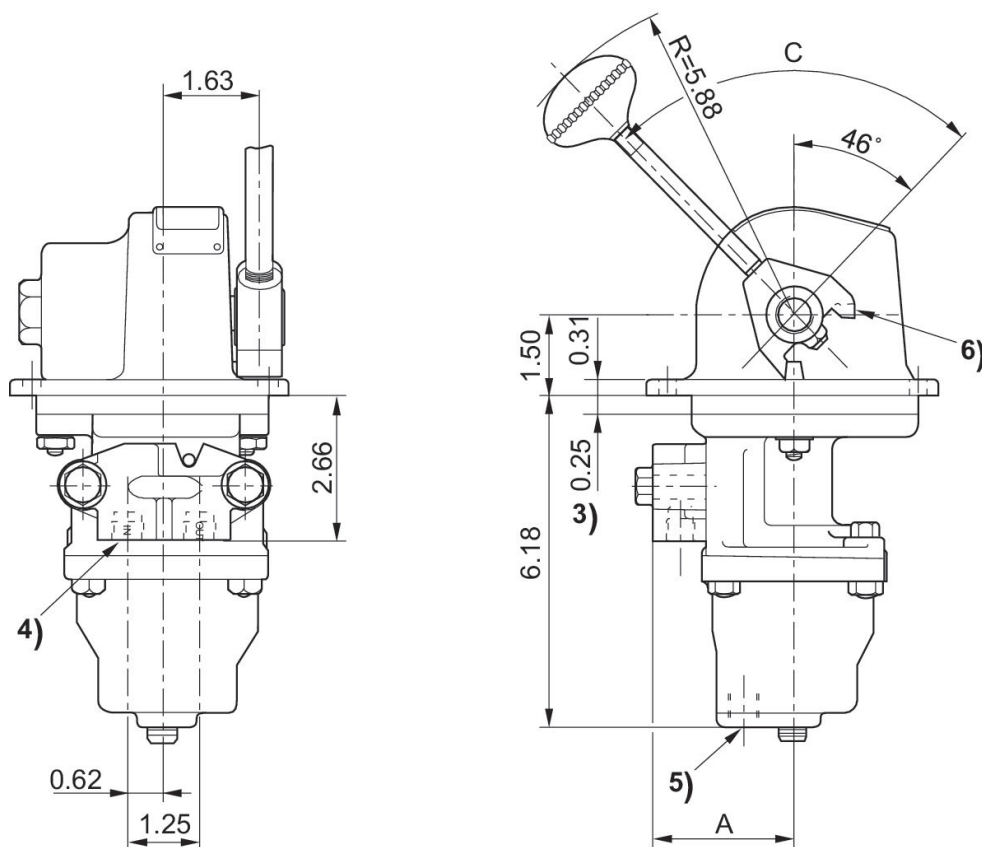
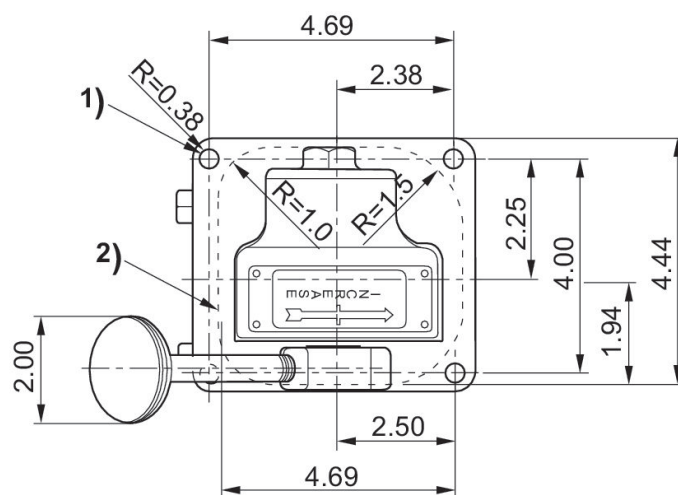


Fig. 1 Placa de características ao contrário, alavanca standard  
 Fig. 2 Placa de características standard, alavanca ao contrário  
 Fig. 3 Placa de características ao contrário, alavanca ao contrário

Dimensões em polegadas



- 1) furo de fixação Ø34
- 2) furo do painel elétrico de Ø 30 mm
- 3) placa de fixação máx. 25 mm de espessura
- 4) 1/4 NPT
- 5) drenador
- 6) Percurso da alavanca de 92° ilustrado, para modelo com percurso da alavanca de 78° girar a pega em arco

## Série H-Controlair®

Fluxo: 900 l/min

Temperatura ambiente mín./máx.: -40 °C ... 70 °C

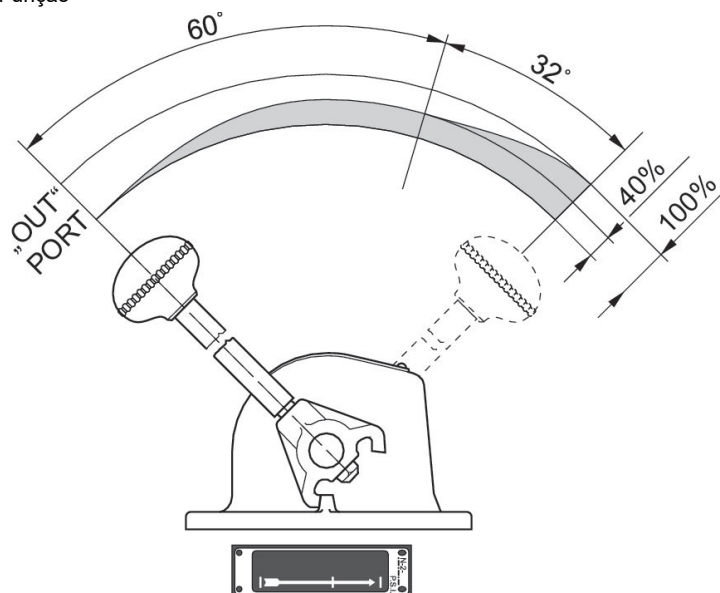
Temperatura de produto mín./máx.: -40 °C ... 70 °C

Pressão de operação mín./máx: 0.1 bar ... 14 bar



conexão de ar comprimido saída	Fluxo nominal [l/min]	Variedade de regulação de pressão min. [bar]	Variedade de regulação de pressão max. [bar]	Modelo	Elemento de acionamento	Fig.	N° de material
1/4 NPT	900	0.1	4.5	H-2-EX	Alavanca		R431002807
1/4 NPT	900	0.1	6.9	H-2-EX	Alavanca		R431002808
1/4 NPT	900	0.1	8.6	H-2-EX	Alavanca		R431002809
1/4 NPT	900	0.1	6.9	H-2-EX	Alavanca	Fig. 1	R431007222
1/4 NPT	900	0.1	6.9	H-2-EX	Alavanca	Fig. 2	R431007221
1/4 NPT	900	0.1	6.9	H-2-EX	Alavanca	Fig. 3	R431007033
1/4 NPT	900	0.1	4.5	H-2-EFX	Alavanca		R431002946
1/4 NPT	900	0.1	6.9	H-2-EFX	Alavanca		R431002947
1/4 NPT	900	0.1	8.6	H-2-EFX	Alavanca		R431002948

Função



Pressão e percurso da alavanca

Vista geral

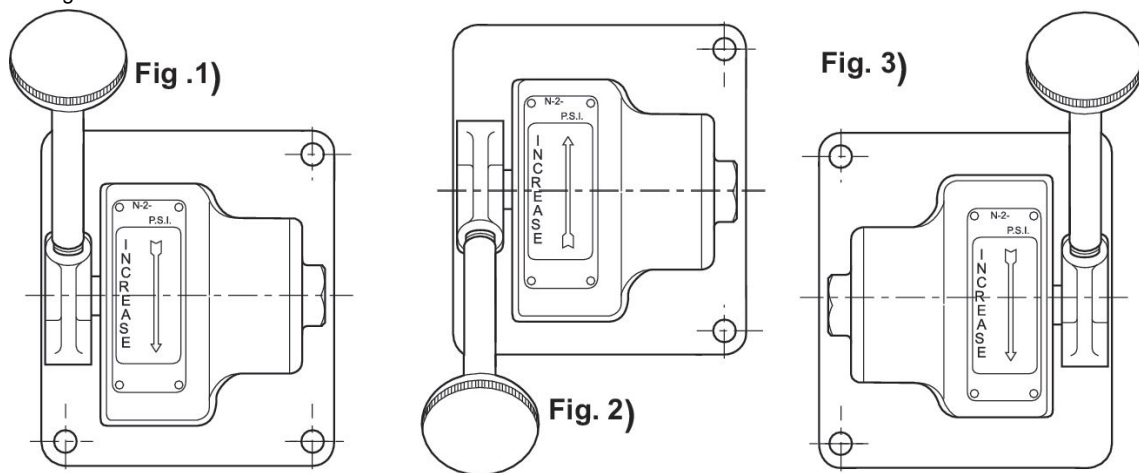
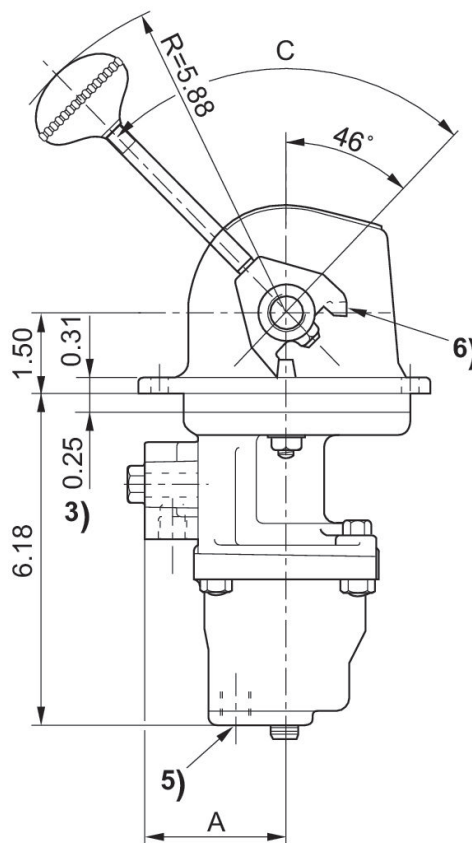
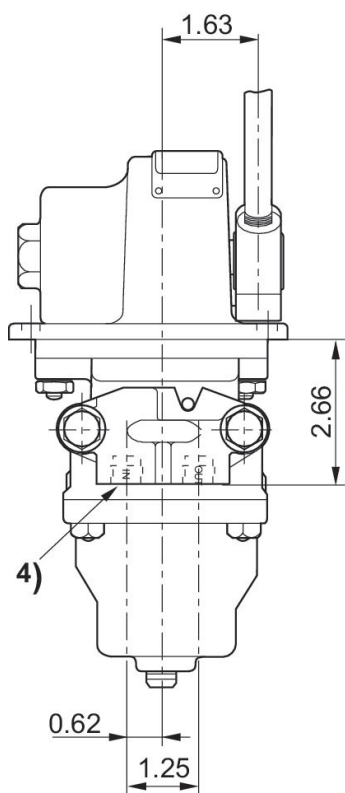
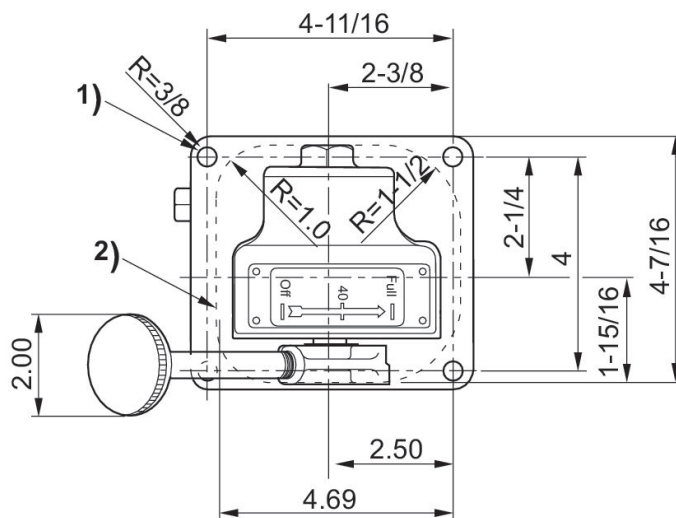


Fig. 1 Placa de características ao contrário, alavanca standard  
 Fig. 2 Placa de características standard, alavanca ao contrário  
 Fig. 3 Placa de características ao contrário, alavanca ao contrário

Dimensões em polegadas



- 1) furo de fixação Ø11/32
- 2) furo do painel elétrico de Ø 30 mm
- 3) placa de fixação máx. 25 mm de espessura
- 4) 1/4 NPT
- 5) drenador
- 6) Percurso da alavanca de 92° ilustrado, para modelo com percurso da alavanca de 78° girar a pega em arco

## Série H-Controlair®

Fluxo: 900 l/min

Temperatura ambiente mín./máx.: -40 °C ... 70 °C

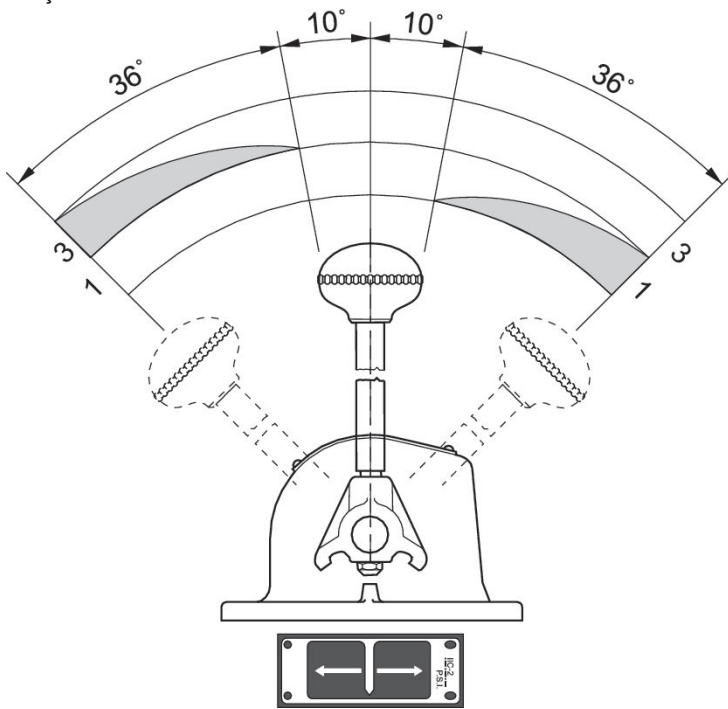
Temperatura de produto mín./máx.: -40 °C ... 70 °C

Pressão de operação mín./máx.: 0.1 bar ... 14 bar



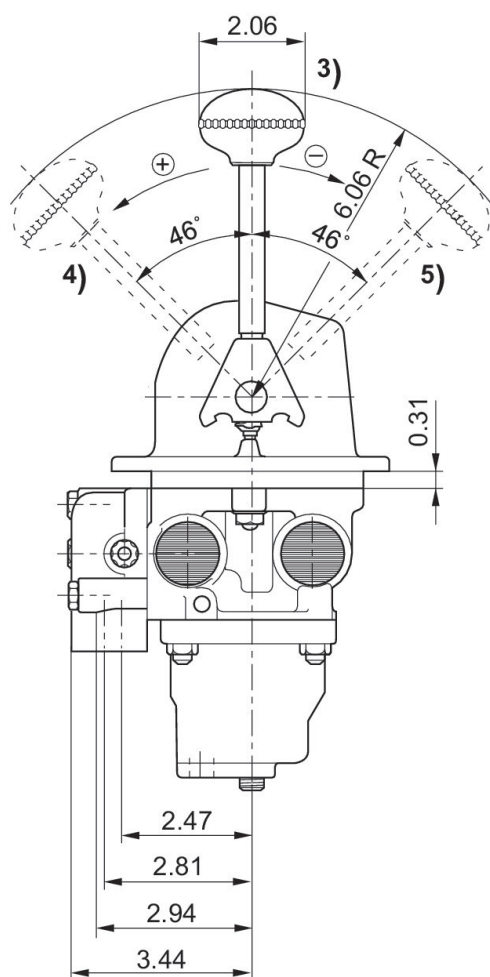
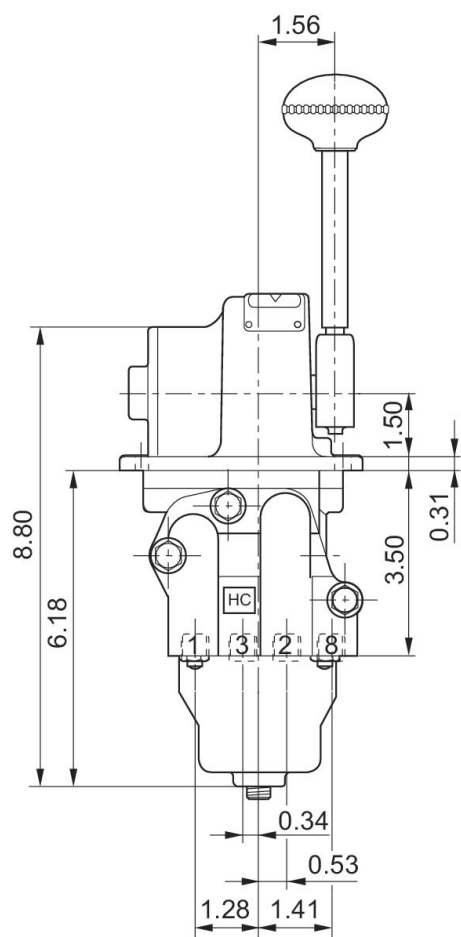
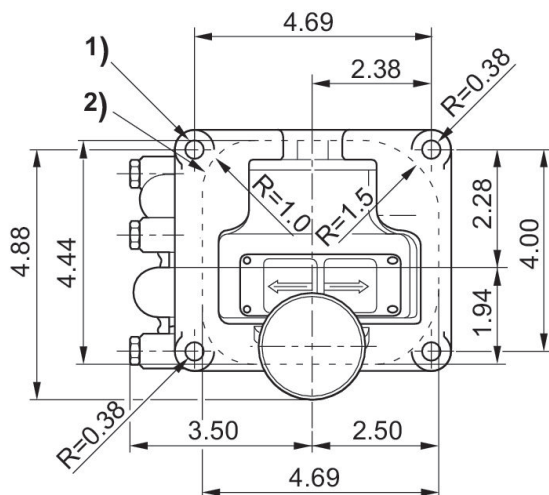
conexão de ar comprimido saída	Fluxo nominal [l/min]	Variedade de regulação de pressão min. [bar]	Variedade de regulação de pressão max. [bar]	Modelo	Elemento de acionamento	N° de material
1/4 NPT	900	0.1	4.5	HC-2-X	Alavanca	R431002835
1/4 NPT	900	0.1	6.9	HC-2-X	Alavanca	R431002836
1/4 NPT	900	0.1	8.6	HC-2-X	Alavanca	R431002837
1/4 NPT	900	0.1	10.4	HC-2-X	Alavanca	R431002838
1/4 NPT	900	0.1	4.5	HC-2-FX	Alavanca	R431002839
1/4 NPT	900	0.1	6.9	HC-2-FX	Alavanca	R431002840
1/4 NPT	900	0.1	8.6	HC-2-FX	Alavanca	R431002841
1/4 NPT	900	0.1	10.4	HC-2-FX	Alavanca	R431002842
1/4 NPT	900	0.1	2	HC-2-FX	Alavanca	R431002843
1/4 NPT	900	0.1	4.5	HC-2-LX	Alavanca	R431003824
1/4 NPT	900	0.1	6.9	HC-2-LX	Alavanca	R431003825
1/4 NPT	900	0.1	8.6	HC-2-LX	Alavanca	R431003826
1/4 NPT	900	0.1	10.4	HC-2-LX	Alavanca	R431003827
1/4 NPT	900	0.1	4.5	HC-2-SX	Alavanca	R431009114
1/4 NPT	900	0.1	6.9	HC-2-SX	Alavanca	R431002892
1/4 NPT	900	0.1	8.6	HC-2-SX	Alavanca	R431002893
1/4 NPT	900	0.1	10.4	HC-2-SX	Alavanca	R431002894
1/4 NPT	900	0.1	8.6	HC-2-SX	Alavanca	R431007030

Função



Pressão e percurso da alavanca

Dimensões



- 1) furo de fixação Ø34
- 2) Posição Ar desligado
- 3) Posição do puxador
- 4) Posição do puxador
- 5) Abertura de saída de ar

## Série H-Controlair®

Fluxo: 900 l/min

Temperatura ambiente mín./máx.: -40 °C ... 70 °C

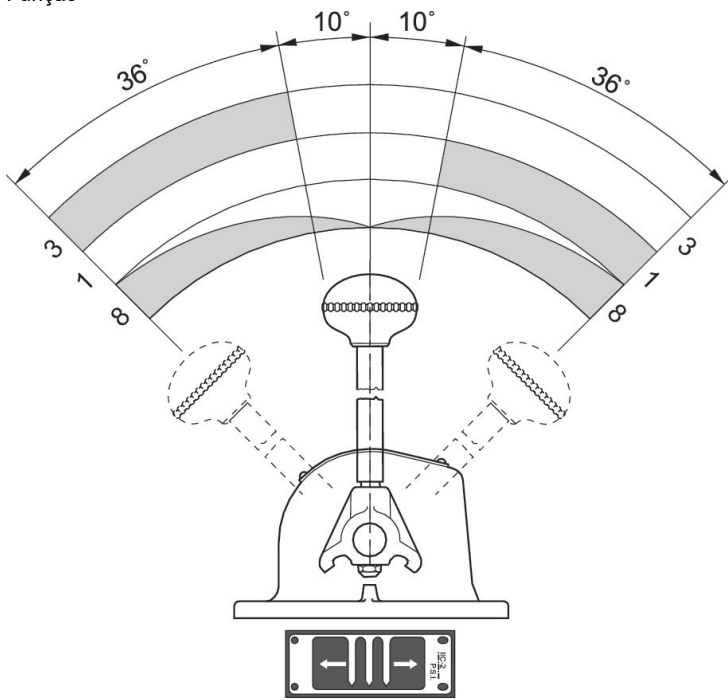
Temperatura de produto mín./máx.: -40 °C ... 70 °C

Pressão de operação mín./máx: 0.1 bar ... 14 bar



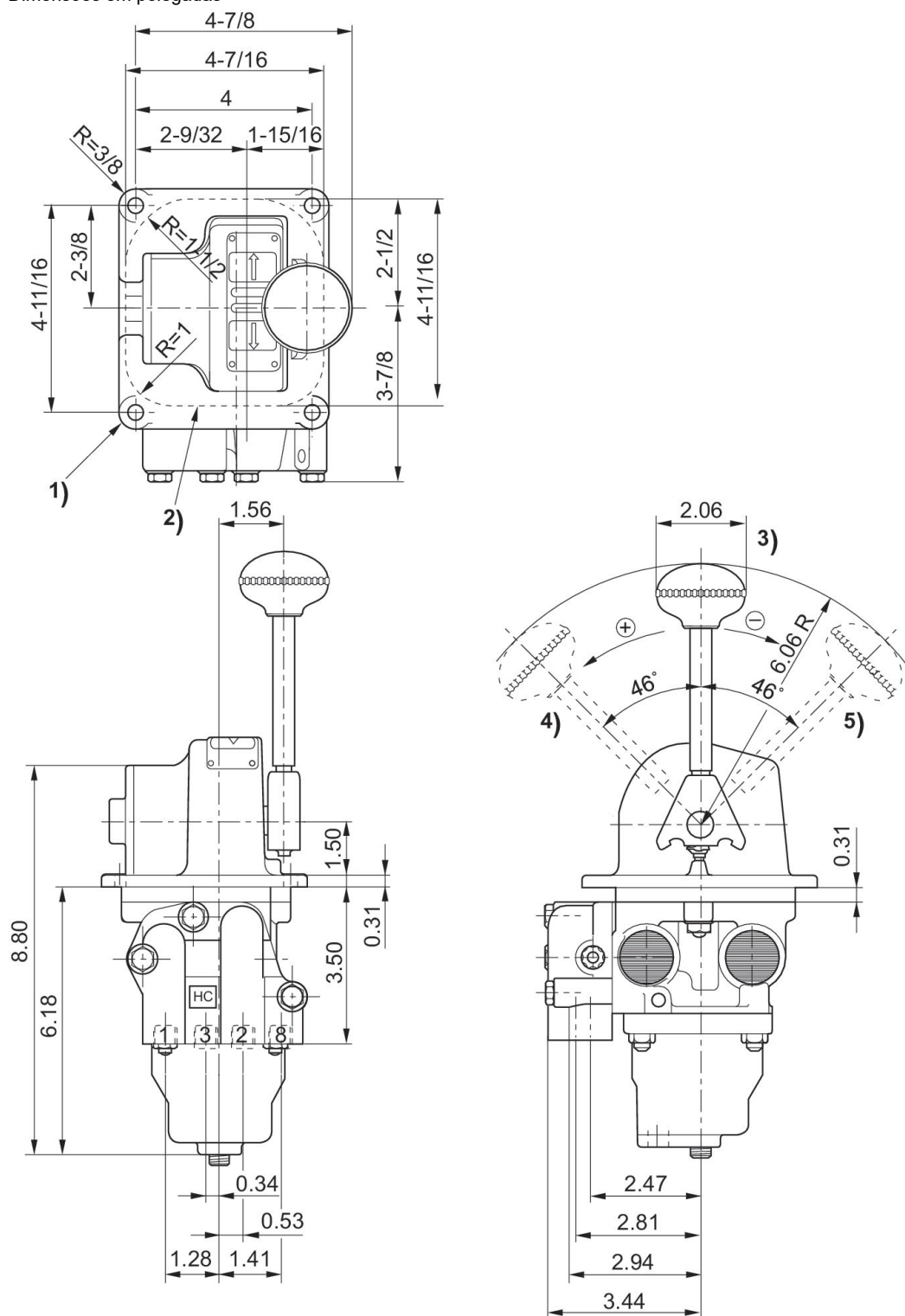
conexão de ar comprimido saída	Fluxo nominal [l/min]	Variedade de regulação de pressão min. [bar]	Variedade de regulação de pressão max. [bar]	Modelo	Elemento de acionamento	N° de material
1/4 NPT	900	0.1	4.5	HD-2-X	Alavanca	R431002831
1/4 NPT	900	0.1	6.9	HD-2-X	Alavanca	R431002832
1/4 NPT	900	0.1	8.6	HD-2-X	Alavanca	R431002833
1/4 NPT	900	0.1	10.4	HD-2-X	Alavanca	R431002834
1/4 NPT	900	0.1	4.5	HD-2-FX	Alavanca	R431002823
1/4 NPT	900	0.1	6.9	HD-2-FX	Alavanca	R431002824
1/4 NPT	900	0.1	8.6	HD-2-FX	Alavanca	R431002825
1/4 NPT	900	0.1	10.4	HD-2-FX	Alavanca	R431002826
1/4 NPT	900	0.1	4.5	HD-2-LX	Alavanca	R431002827
1/4 NPT	900	0.1	6.9	HD-2-LX	Alavanca	R431002828
1/4 NPT	900	0.1	8.6	HD-2-LX	Alavanca	R431002829
1/4 NPT	900	0.1	10.4	HD-2-LX	Alavanca	R431002830
1/4 NPT	900	0.1	4.5	HD-2-XS	Alavanca	R431009025

Função



Pressão e percurso da alavanca

Dimensões em polegadas



- 1) furo de fixação Ø11/32
- 2) furo do painel elétrico de Ø 30 mm
- 3) Posição do puxador 2
- 4) Posição do puxador 3
- 5) Posição do puxador 1

## Série H-Controlair®

Fluxo: 900 l/min

Temperatura ambiente mín./máx.: -40 °C ... 70 °C

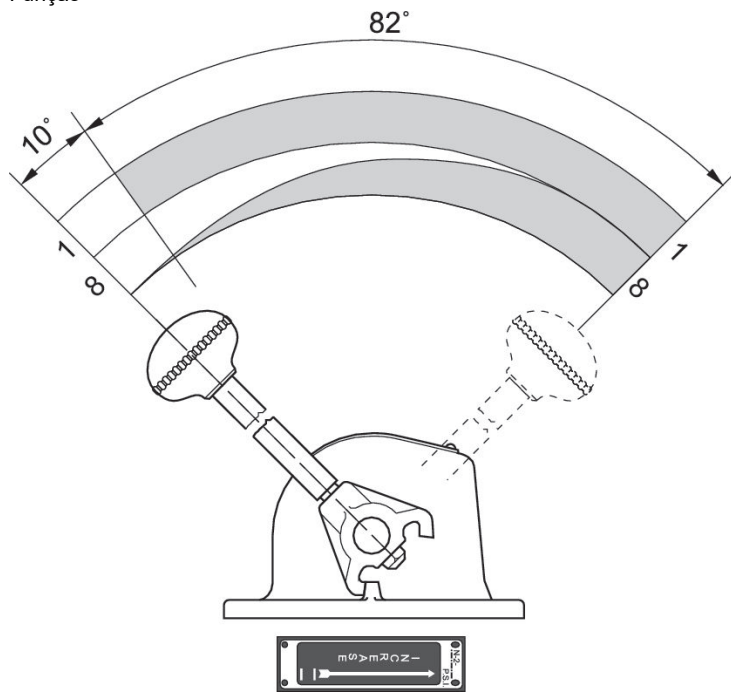
Temperatura de produto mín./máx.: -40 °C ... 70 °C

Pressão de operação mín./máx: 0.1 bar ... 14 bar



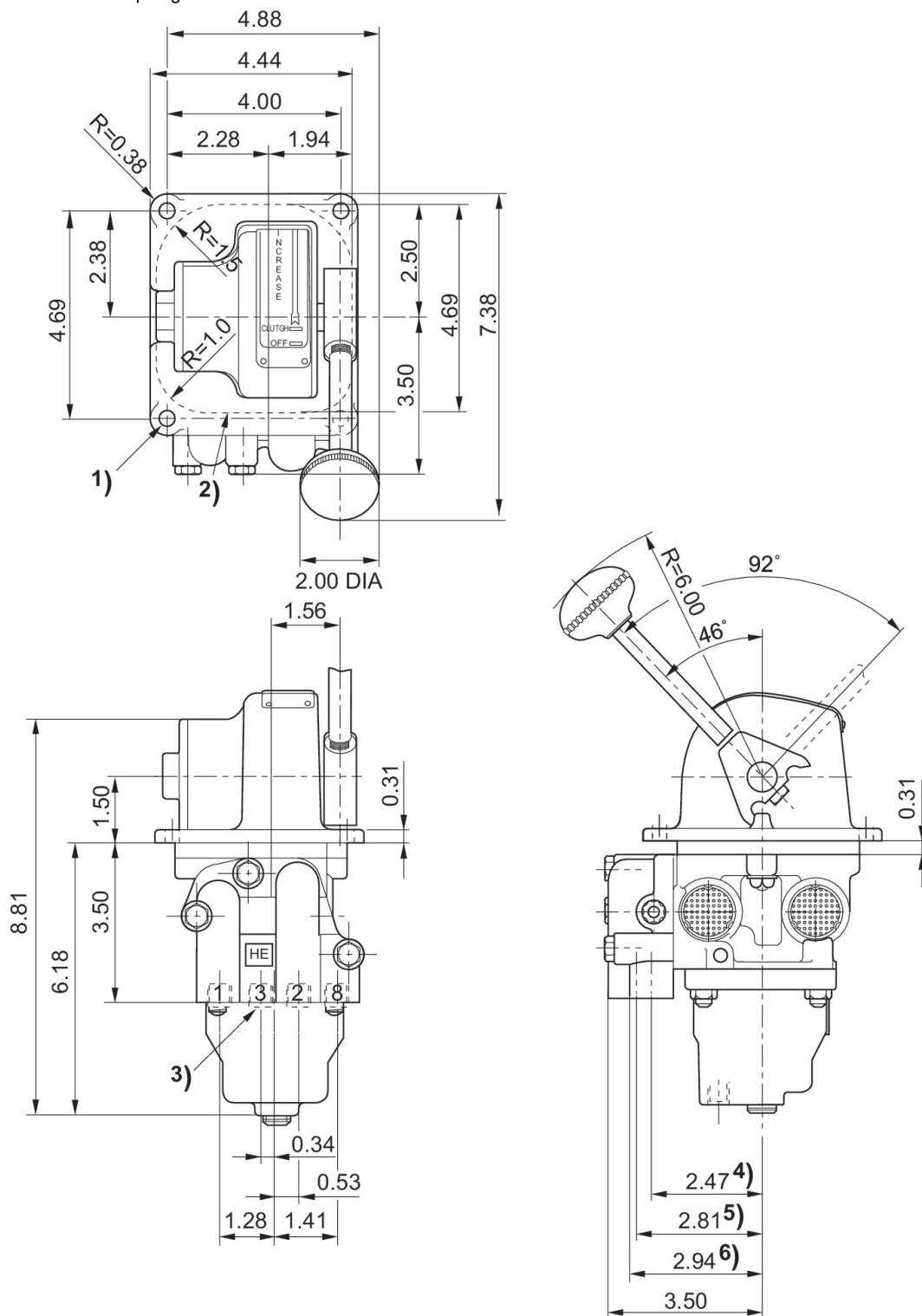
conexão de ar comprimido saída	Fluxo nominal [l/min]	Variedade de regulação de pressão min. [bar]	Variedade de regulação de pressão max. [bar]	Modelo	Elemento de acionamento	N° de material
1/4 NPT	900	0.1	4.5	HE-2-X	Alavanca	R431002937
1/4 NPT	900	0.1	6.9	HE-2-X	Alavanca	R431002938
1/4 NPT	900	0.1	8.6	HE-2-X	Alavanca	R431002939
1/4 NPT	900	0.1	10.4	HE-2-FX	Alavanca	R431009362
1/4 NPT	900	0.1	4.5	HE-2-FX	Alavanca	R431002912
1/4 NPT	900	0.1	6.9	HE-2-FX	Alavanca	R431002913
1/4 NPT	900	0.1	8.6	HE-2-FX	Alavanca	R431002914
1/4 NPT	900	0.1	10.4	HE-2-FX	Alavanca	R431002915
1/4 NPT	900	0.1	4.5	HE-2-LX	Alavanca	R431002916
1/4 NPT	900	0.1	6.9	HE-2-LX	Alavanca	R431002917
1/4 NPT	900	0.1	8.6	HE-2-LX	Alavanca	R431002918

Função



Pressão e percurso da alavanca

Dimensões em polegadas



- 1) furo de fixação Ø34
- 2) furo do painel elétrico de Ø 30 mm
- 3) 1/4 - 13 NPT
- 4) Conexão 3, 5
- 5) Conexão 1
- 6) Conexão 2

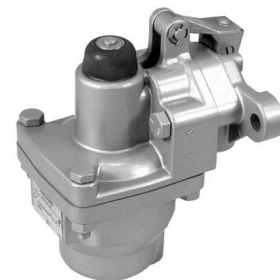
## Série H-Controlair®

Fluxo: 900 l/min

Temperatura ambiente mín./máx.: -40 °C ... 70 °C

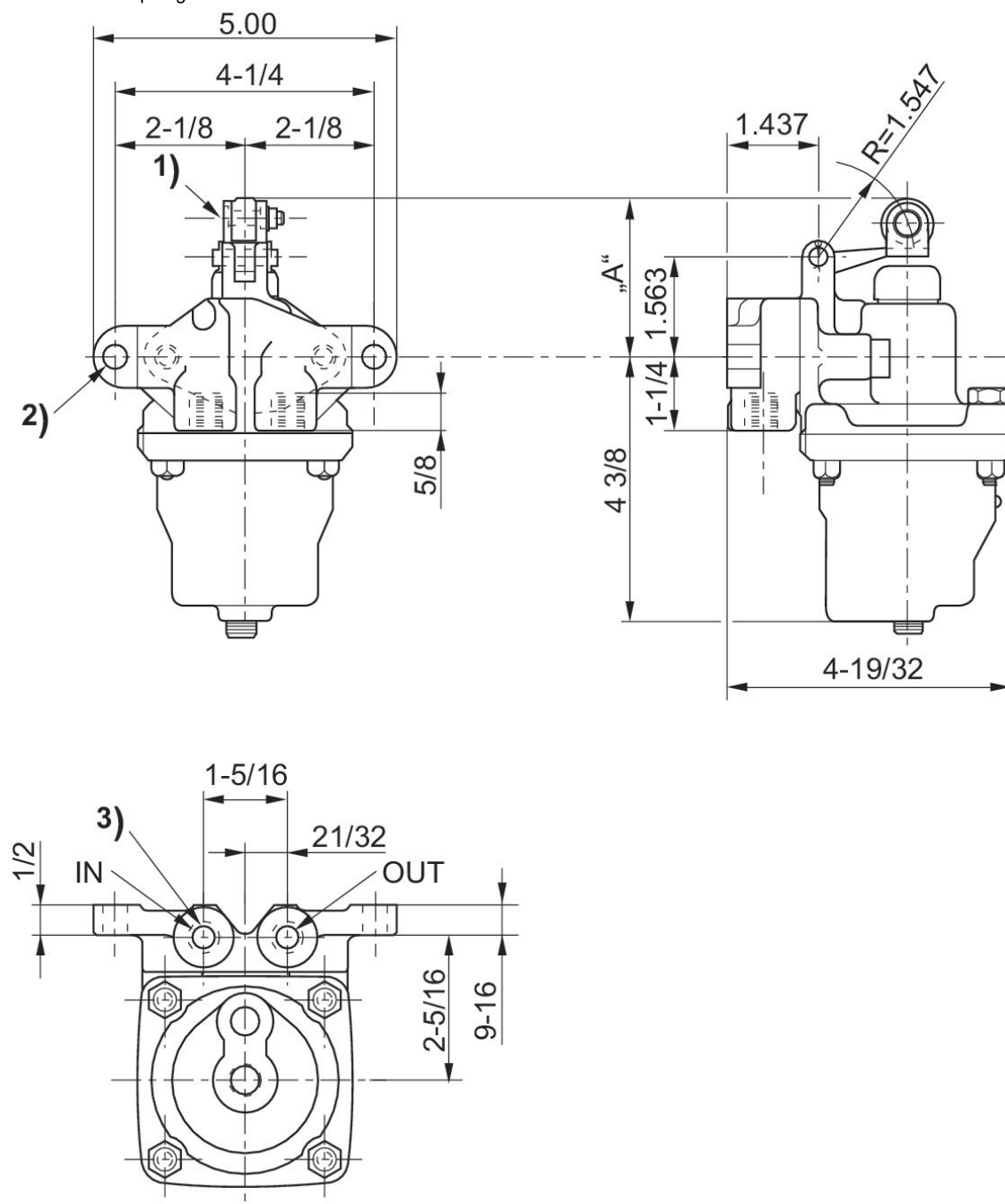
Temperatura de produto mín./máx.: -40 °C ... 70 °C

Pressão de operação mín./máx: 0.1 bar ... 14 bar



conexão de ar comprimido saída	Fluxo nominal [l/min]	Variedade de regulação de pressão min. [bar]	Variedade de regulação de pressão max. [bar]	Modelo	Elemento de acionamento	N° de material
1/4 NPT	900	0.1	4.5	H-3	Rolete sensor	R431002626
1/4 NPT	900	0.1	6.9	H-3	Rolete sensor	R431002627
1/4 NPT	900	0.1	8.6	H-3	Rolete sensor	R431002628
1/4 NPT	900	0.1	10.4	H-3	Rolete sensor	R431002629
1/4 NPT	900	0.1	1.7	H-3	Rolete sensor	R431002630
1/4 NPT	900	0.1	2	H-3	Rolete sensor	R431002631
1/4 NPT	900	0.1	5.2	H-3	Rolete sensor	R431002632

Dimensões em polegadas



- 1) Parafuso excêntrico 0,031 polegadas para o ajuste dos rolos no total de 0,062 polegadas para manter a medida "A" de 2,531 polegadas
- 2) furo de fixação Ø13/32
- 3) 1/4 - 18 NPTF

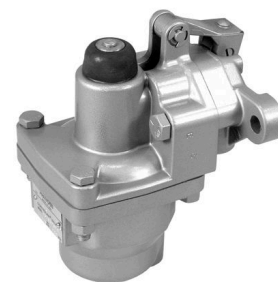
## Série H-Controlair®

Fluxo: 900 l/min

Temperatura ambiente mín./máx.: -40 °C ... 70 °C

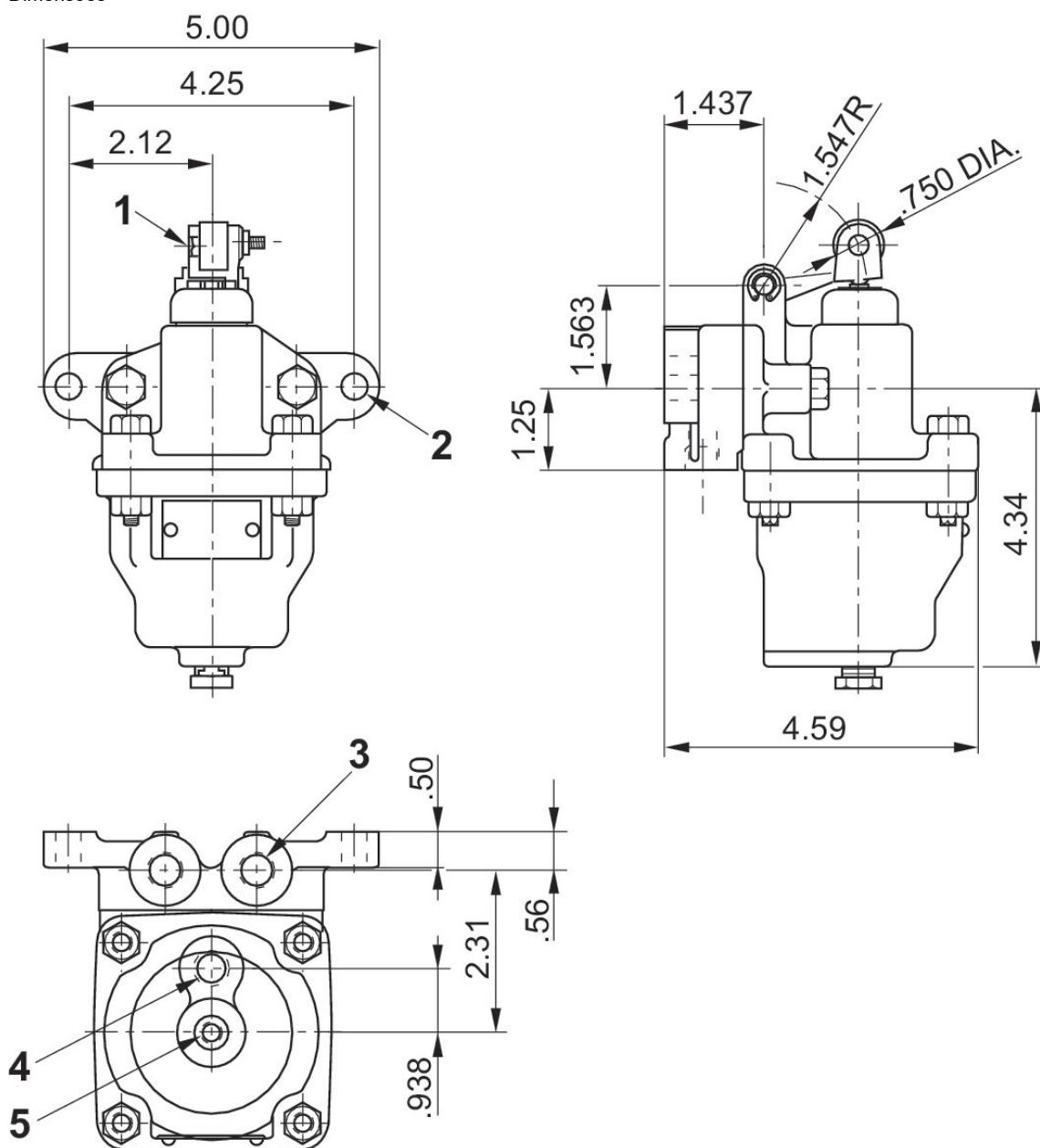
Temperatura de produto mín./máx.: -40 °C ... 70 °C

Pressão de operação mín./máx: 0.1 bar ... 14 bar



conexão de ar comprimido saída	Fluxo nominal [l/min]	Variedade de regulação de pressão min. [bar]	Variedade de regulação de pressão max. [bar]	Modelo	Elemento de acionamento	N° de material
1/4 NPT	900	0	2.1	H-3-G	Rolete sensor	R431009131

## Dimensões



1) Parafuso excêntrico 0,031 polegadas para o ajuste dos rolos no total de 0,062 polegadas para manter a medida "A" de 2,531 polegadas

2) furo de fixação 2x Ø41

3) 1/4 - 18 NPTF

4) Conexão regulada

5) exaustão de ar

## Série H-Controlair®

Fluxo: 900 l/min

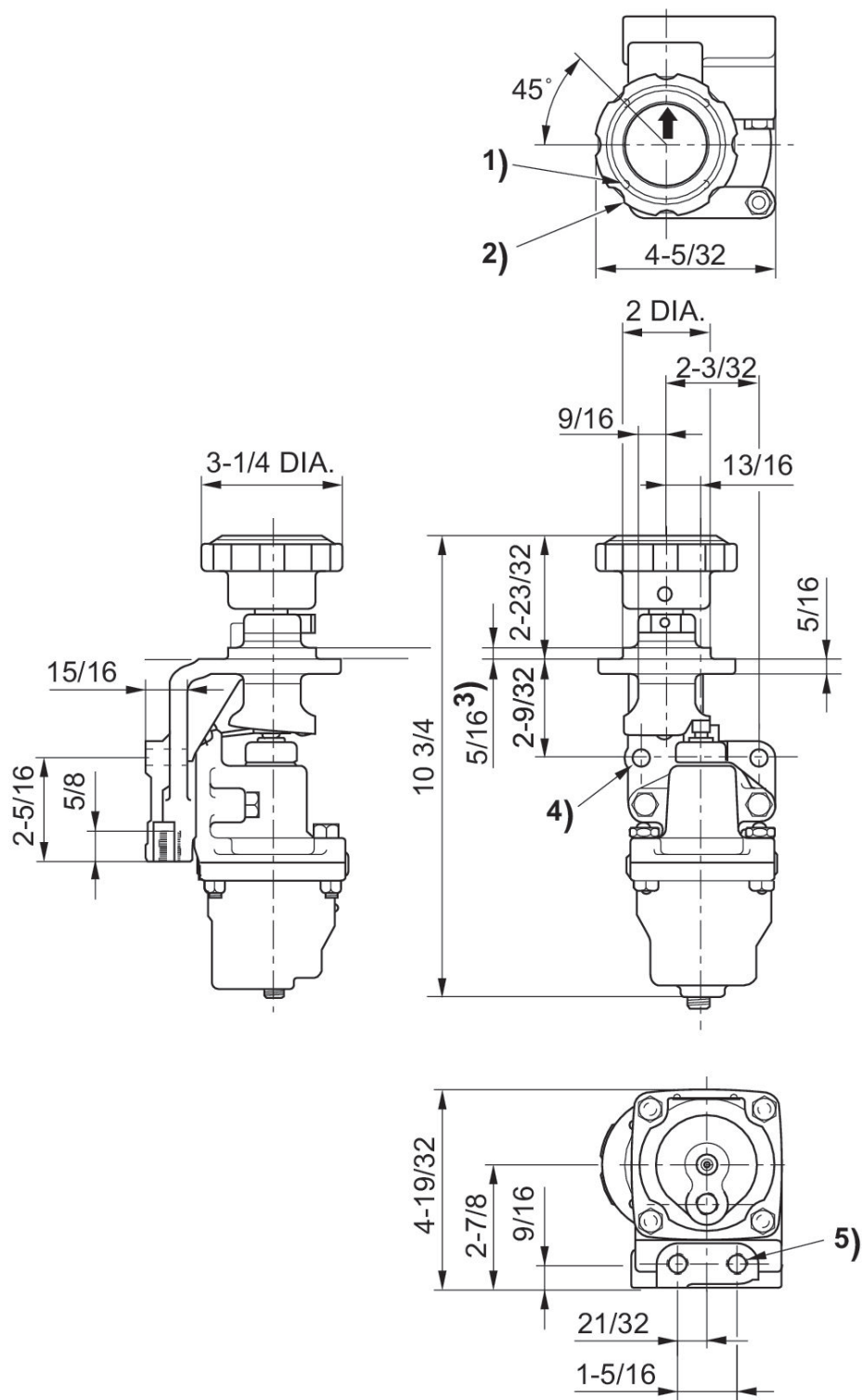
Temperatura ambiente mín./máx.: -40 °C ... 70 °C

Temperatura de produto mín./máx.: -40 °C ... 70 °C

Pressão de operação mín./máx.: 0.1 bar ... 14 bar



conexão de ar comprimido saída	Fluxo nominal [l/min]	Variedade de regulação de pressão min. [bar]	Variedade de regulação de pressão max. [bar]	Elemento de acionamento	N° de material
1/4 NPT	900	0.7	4.5	Botão giratório	R431002818
1/4 NPT	900	0.7	6.9	Botão giratório	R431002819
1/4 NPT	900	0.7	8.6	Botão giratório	R431002820
1/4 NPT	900	0.7	10.4	Botão giratório	R431002821
1/4 NPT	900	0.7	2	Botão giratório	R431002822
1/4 NPT	900	0.7	4.5	Botão giratório	R431002885
1/4 NPT	900	0.7	6.9	Botão giratório	R431002886



## Série H-Controlair®

Fluxo: 900 l/min

Temperatura ambiente mín./máx.: -40 °C ... 70 °C

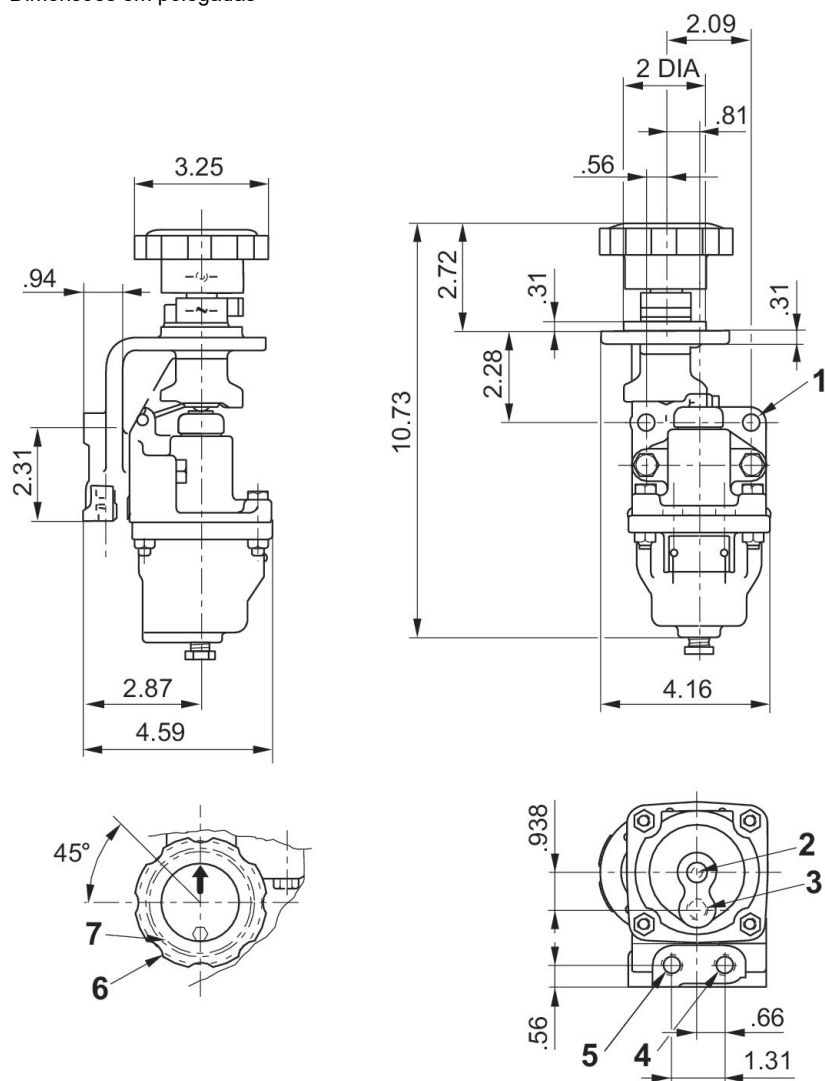
Temperatura de produto mín./máx.: -40 °C ... 70 °C

Pressão de operação mín./máx: 0.1 bar ... 14 bar



conexão de ar comprimido saída	Fluxo nominal [l/min]	Variedade de regulação de pressão min. [bar]	Variedade de regulação de pressão max. [bar]	Elemento de acionamento	N° de material
1/4 NPT	900	0	4.5	Botão giratório	R431002962
1/4 NPT	900	0	4.5	Botão giratório	R431002963

Dimensões em polegadas







- 1) furo de fixação 2x Ø41
- 2) exaustão de ar
- 3) Conexão regulada
- 4) 1/4 NPT
- 5) Entrada
- 6) Salvo disposição em contrário, se girar o botão no sentido dos ponteiros do relógio aumenta a pressão, girar efetivamente o botão máx. 240°. (regulável)
- 7) #10-24 UNC-28, 4 furos com a mesma distância num diâmetro de 2,56 B.C

Efficient pneumatic solutions, our program:  
cylinders and drives, valves and valve systems,  
air supply management, proportional pressure  
control valves



Visit us: [www.Emerson.com/aventics](http://www.Emerson.com/aventics)  
Your local contact: [Emerson.com/contactus](http://Emerson.com/contactus)

-  [Emerson.com](http://Emerson.com)
-  [Facebook.com/EmersonAutomationSolutions](https://Facebook.com/EmersonAutomationSolutions)
-  [LinkedIn.com/company/Emerson-Automation-Solutions](https://LinkedIn.com/company/Emerson-Automation-Solutions)
-  [Twitter.com/EMR\\_Automation](https://Twitter.com/EMR_Automation)



The Emerson logo is a trademark and service mark of Emerson Electric Co. AVENTICS is a registered trademark of one of the Emerson family of companies. All other trademarks are the property of their respective owners. © 2020 Emerson Electric Co. All rights reserved.



**CONSIDER IT SOLVED<sup>®</sup>**