

H-Controlair®



Régulateurs de pression H Controlair®



Vue d'ensemble des produits

H-Controlair®

Série H-Controlair®.....	4
Version H-1 L'orifice OUT fournit une pression croissante en rapport direct avec la force de commande de la pédale.	
Série H-Controlair®.....	6
Version H-1-A L'orifice OUT fournit une pression croissante en rapport direct avec la force de commande de la pédale.	
Série H-Controlair®.....	8
Version H-1-DOT L'orifice OUT fournit une pression croissante en rapport direct avec la force de commande de la pédale. Ressort à pédale léger	
Série H-Controlair®.....	10
Version H-2 L'orifice OUT fournit une pression croissante en rapport direct avec le mouvement du levier dans le sens des aiguilles d'une montre en partant de la position de pression minimale (vue côté levier du distributeur).	
Série H-Controlair®.....	13
Version H-2-E L'orifice OUT fournit une pression croissante en rapport direct avec le mouvement du levier dans le sens des aiguilles d'une montre en partant de la position de pression minimale (vue côté levier du distributeur).	
Série H-Controlair®.....	16
Version HC-2 L'orifice OUT fournit une pression croissante lorsque le levier est déplacé dans le sens des aiguilles d'une montre en s'éloignant de « OFF » (vue côté levier du distributeur).	
Série H-Controlair®.....	19
Version HD-2 L'orifice OUT fournit une pression croissante lorsque le levier est déplacé dans n'importe quelle direction en s'éloignant de la « position zéro » (vue côté levier du distributeur).	
Série H-Controlair®.....	22
Version HE-2 L'orifice OUT fournit la pression d'entrée maximale lorsque le levier est déplacé de 10° dans le sens des aiguilles d'une montre en s'éloignant de « OFF » (vue côté levier du distributeur).	
Série H-Controlair®.....	25
Version H-3	
Série H-Controlair®.....	27
Version H-3-G	
Série H-Controlair®.....	29
Version H-4	
Série H-Controlair®.....	31
Version H-4-G	

Série H-Controlair®

Débit: 900 l/min

Température ambiante mini./maxi.: -40 °C ... 70 °C

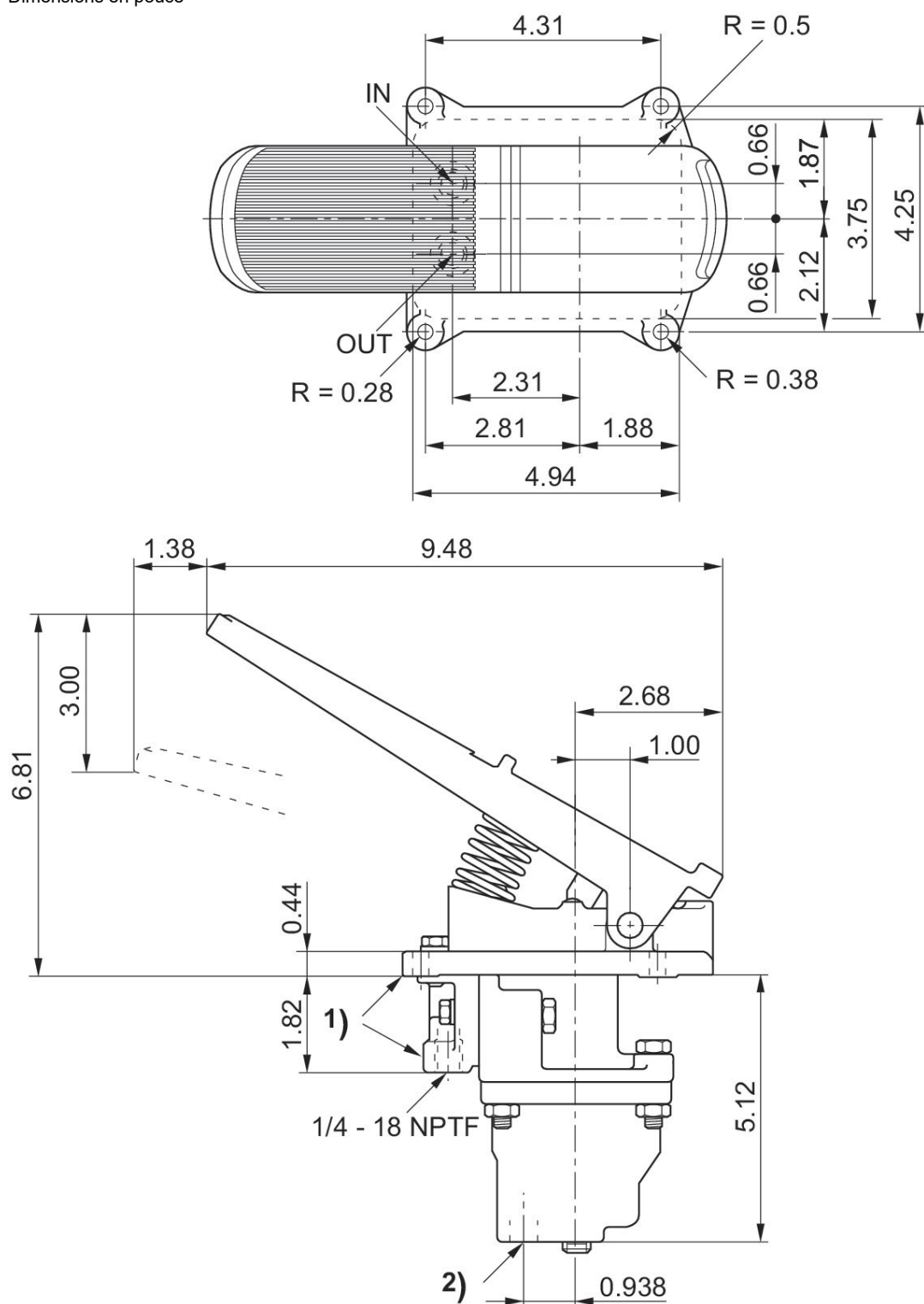
Température min./max. du fluide: -40 °C ... 70 °C

Pression de service mini./maxi.: 0.1 bar ... 14 bar



Sortie raccord d'air comprimé	Débit nominal [l/min]	Plage de réglage de la pression min. [bar]	Plage de réglage de la pression max. [bar]	Élément de commande	Force de commande min. [N]	Référence
1/4 NPT	900	0.1	4.5	Pédale	90	R431002613
1/4 NPT	900	0.1	6.9	Pédale	90	R431002614
1/4 NPT	900	0.1	8.6	Pédale	90	R431002615
1/4 NPT	900	0.1	10.4	Pédale	90	R431002616
1/4 NPT	900	0.1	2	Pédale	90	R431002617
1/4 NPT	900	0.1	4.5	Pédale	77	R431002981
1/4 NPT	900	0.1	6.9	Pédale	77	R431002982

Dimensions en pouce



- 1) Fixation par bride et collier à commander séparément.
- 2) Ouvert à l'échappement

Série H-Controlair®

Débit: 900 l/min

Température ambiante mini./maxi.: -40 °C ... 70 °C

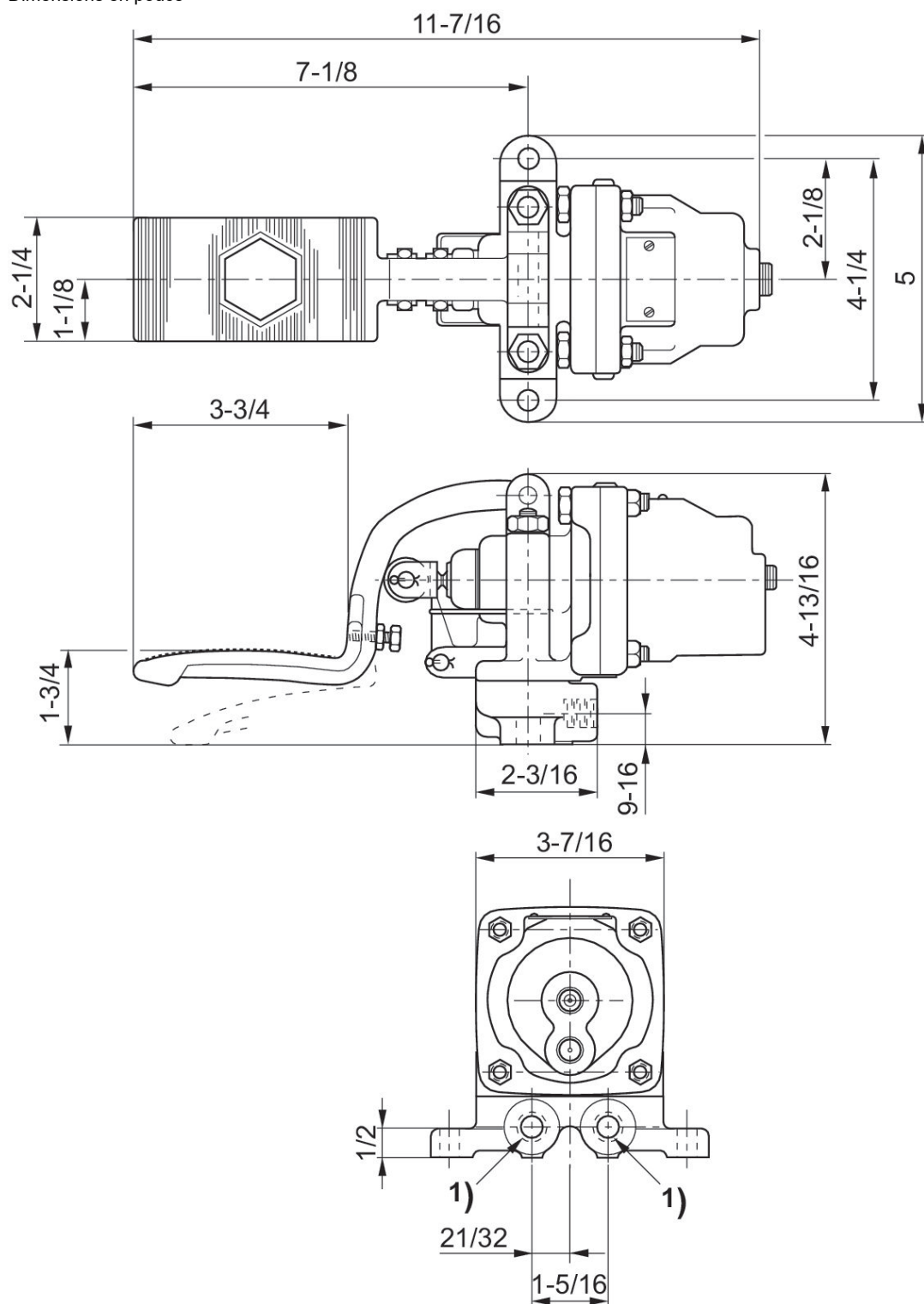
Température min./max. du fluide: -40 °C ... 70 °C

Pression de service mini./maxi.: 0.1 bar ... 14 bar



Sortie raccord d'air comprimé	Débit nominal [l/min]	Plage de réglage de la pression min. [bar]	Plage de réglage de la pression max. [bar]	Élément de commande	Force de commande min. [N]	Référence
1/4 NPT	900	0.1	4.5	Pédale	67	R431003063
1/4 NPT	900	0.1	6.9	Pédale	67	R431003064
1/4 NPT	900	0.1	8.6	Pédale	67	R431003065
1/4 NPT	900	0.1	10.4	Pédale	67	R431003066

Dimensions en pouce



1) $1/4$ - 18 NPTF

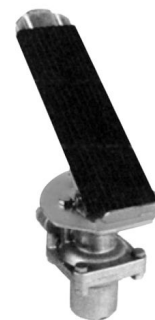
Série H-Controlair®

Débit: 900 l/min

Température ambiante mini./maxi.: -40 °C ... 70 °C

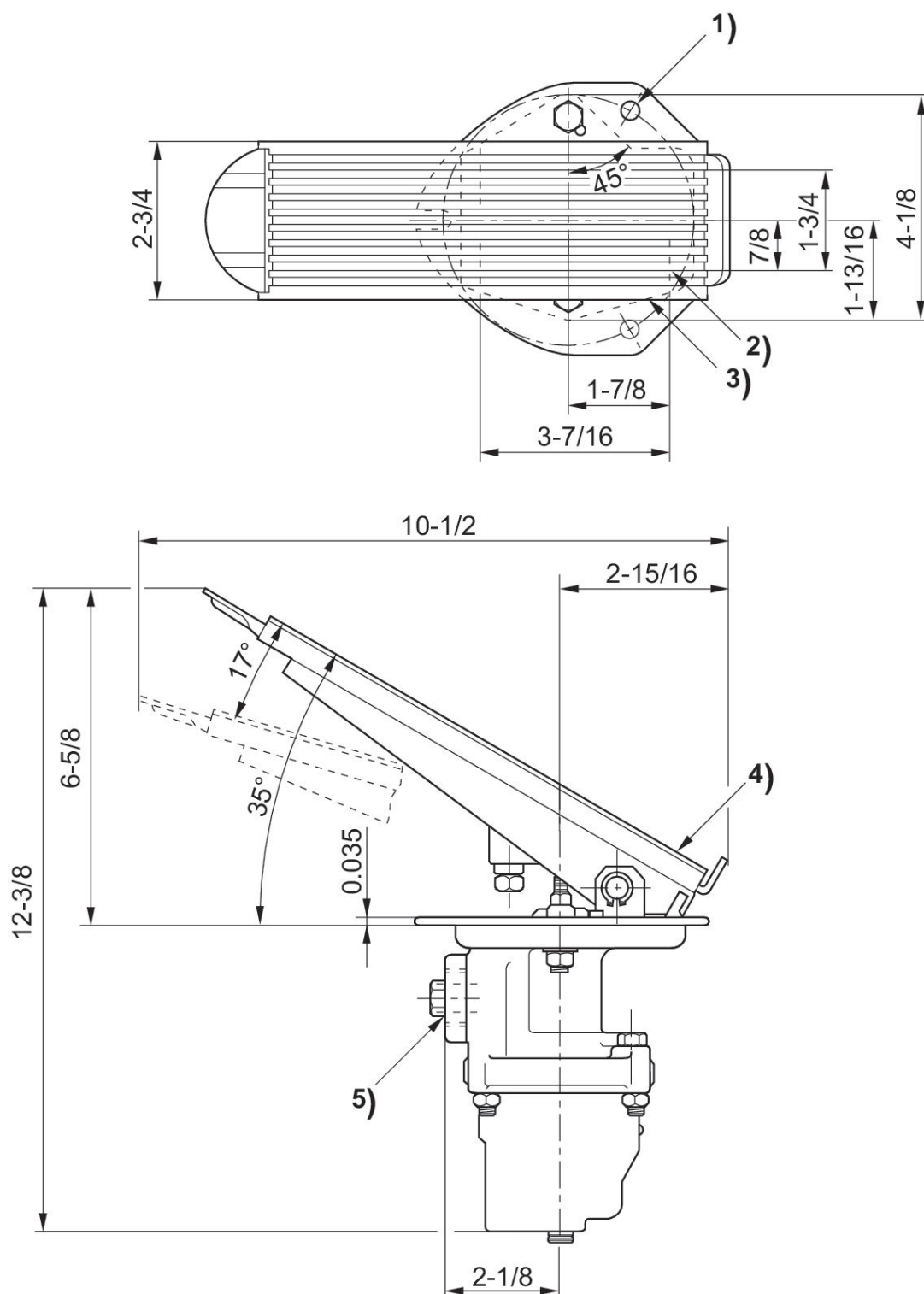
Température min./max. du fluide: -40 °C ... 70 °C

Pression de service mini./maxi.: 0.1 bar ... 14 bar



Sortie raccord d'air comprimé	Plage de réglage de la pression min. [bar]	Élément de commande	Force de commande min. [N]	Référence
1/4 NPT	4.5	Pédale	67	R431005617
1/4 NPT	6.9	Pédale	67	R431005618
1/4 NPT	8.6	Pédale	67	R431005619

Dimensions en pouce



- 1) Alésage du tableau de commande
- 2) Pédale
- 3) Alésage du tableau de commande
- 4) Pédale
- 5) 1/4 - 18 NPTF

Série H-Controlair®

Débit: 900 l/min

Température ambiante mini./maxi.: -40 °C ... 70 °C

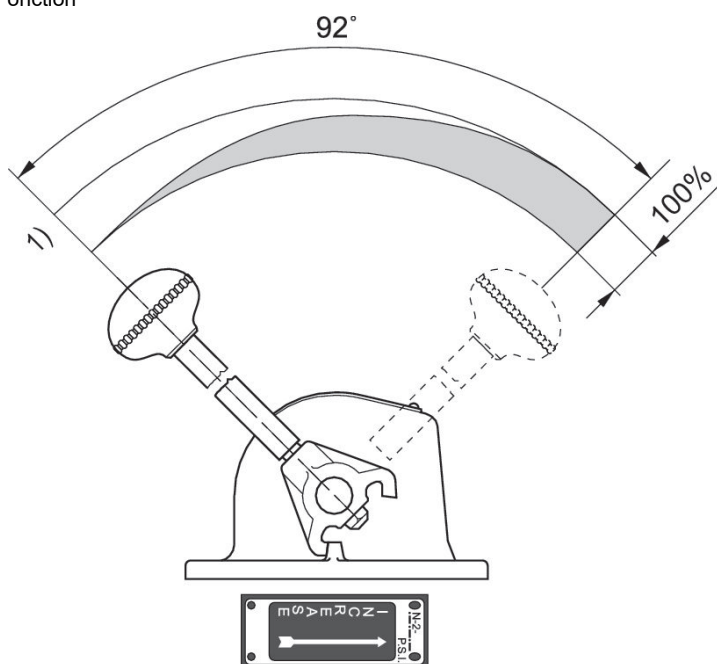
Température min./max. du fluide: -40 °C ... 70 °C

Pression de service mini./maxi.: 0.1 bar ... 14 bar



Sortie raccord d'air comprimé	Débit nominal [l/min]	Plage de réglage de la pression min. [bar]	Plage de réglage de la pression max. [bar]	Type de construction	Élément de commande	Fig.	Référence
1/4 NPT	900	0.1	4.5	H-2-X	Levier		R431002638
1/4 NPT	900	0.1	6.9	H-2-X	Levier		R431002639
1/4 NPT	900	0.1	8.6	H-2-X	Levier		R431002640
1/4 NPT	900	0.1	10.4	H-2-X	Levier		R431002641
1/4 NPT	900	0.1	2	H-2-X	Levier		R431002642
1/4 NPT	900	0.1	8.6	H-2-X	Levier	Fig. 1	R431007252
1/4 NPT	900	0.1	8.6	H-2-X	Levier	Fig. 2	R431007323
1/4 NPT	900	0.1	8.6	H-2-X	Levier	Fig. 3	R431007324
1/4 NPT	900	0.1	4.5	H-2-FX	Levier		R431002643
1/4 NPT	900	0.1	6.9	H-2-FX	Levier		R431002644
1/4 NPT	900	0.1	8.6	H-2-FX	Levier		R431002645
1/4 NPT	900	0.1	10.4	H-2-FX	Levier		R431002646
1/4 NPT	900	0.1	12	H-2-FX	Levier		R431002647
1/4 NPT	900	0.1	5.5	H-2-FX	Levier		R431002648
1/4 NPT	900	0.1	4.5	H-2-FX	Levier		R431002649
1/4 NPT	900	0.1	6.2	H-2-FX	Levier		R431002650
1/4 NPT	900	0.1	12	H-2-FX	Levier		R431002651
1/4 NPT	900	0.1	6.9	H-2-FX	Levier	Fig. 1	R431007308
1/4 NPT	900	0.1	8.6	H-2-FX	Levier	Fig. 2	R431007328
1/4 NPT	900	0.1	8.6	H-2-FX	Levier	Fig. 3	R431007329
1/4 NPT	900	0.1	4.5	H-2-LX	Levier		R431002652
1/4 NPT	900	0.1	6.9	H-2-LX	Levier		R431002653
1/4 NPT	900	0.1	8.6	H-2-LX	Levier		R431002654
1/4 NPT	900	0.1	10.4	H-2-LX	Levier		R431002655
1/4 NPT	900	0.1	8.6	H-2-LX	Levier	Fig. 1	R431007326
1/4 NPT	900	0.1	8.6	H-2-LX	Levier	Fig. 2	R431007325
1/4 NPT	900	0.1	8.6	H-2-LX	Levier	Fig. 3	R431007327

Fonction



1) L'orifice OUT

Plan d'ensemble

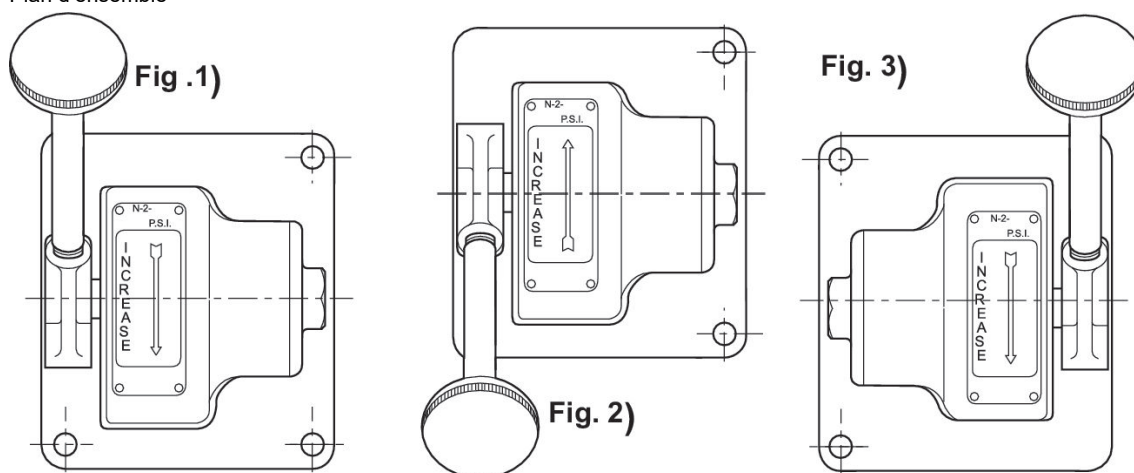


Fig. 1 Plaque signalétique inversée, levier standard

Fig. 2 Plaque signalétique standard, levier inversé

Fig. 3 Plaque signalétique inversée, levier inversé

Série H-Controlair®

Débit: 900 l/min

Température ambiante mini./maxi.: -40 °C ... 70 °C

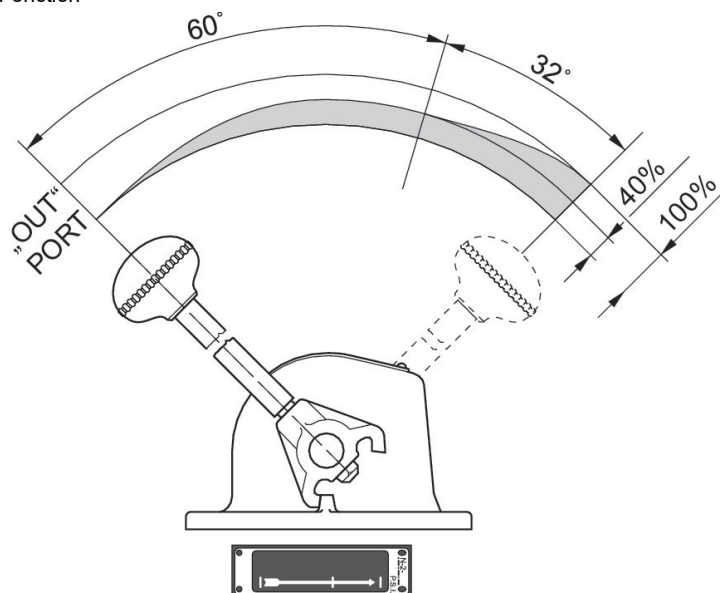
Température min./max. du fluide: -40 °C ... 70 °C

Pression de service mini./maxi: 0.1 bar ... 14 bar



Sortie raccord d'air comprimé	Débit nominal [l/min]	Plage de réglage de la pression min. [bar]	Plage de réglage de la pression max. [bar]	Type de construction	Élément de commande	Fig.	Référence
1/4 NPT	900	0.1	4.5	H-2-EX	Levier		R431002807
1/4 NPT	900	0.1	6.9	H-2-EX	Levier		R431002808
1/4 NPT	900	0.1	8.6	H-2-EX	Levier		R431002809
1/4 NPT	900	0.1	6.9	H-2-EX	Levier	Fig. 1	R431007222
1/4 NPT	900	0.1	6.9	H-2-EX	Levier	Fig. 2	R431007221
1/4 NPT	900	0.1	6.9	H-2-EX	Levier	Fig. 3	R431007033
1/4 NPT	900	0.1	4.5	H-2-EFX	Levier		R431002946
1/4 NPT	900	0.1	6.9	H-2-EFX	Levier		R431002947
1/4 NPT	900	0.1	8.6	H-2-EFX	Levier		R431002948

Fonction



Pression et course du levier

Plan d'ensemble

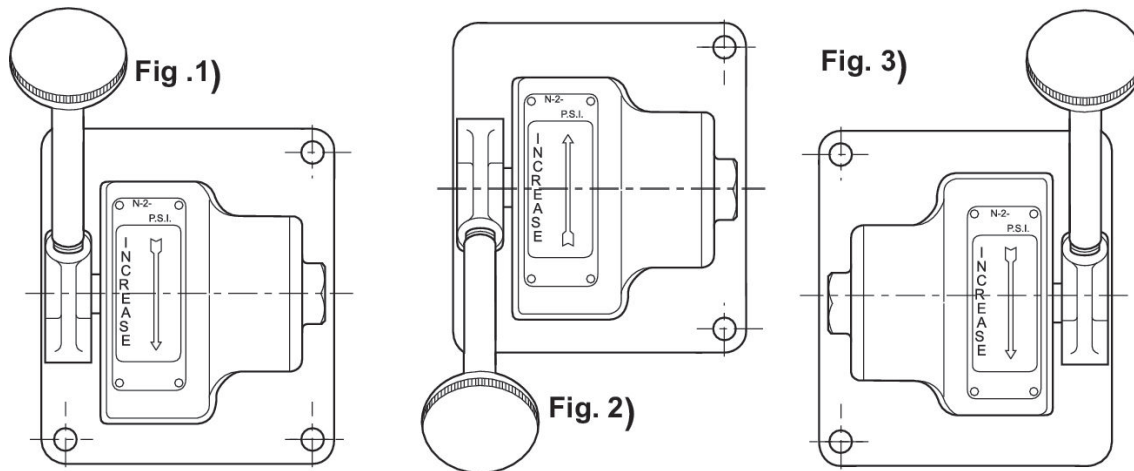
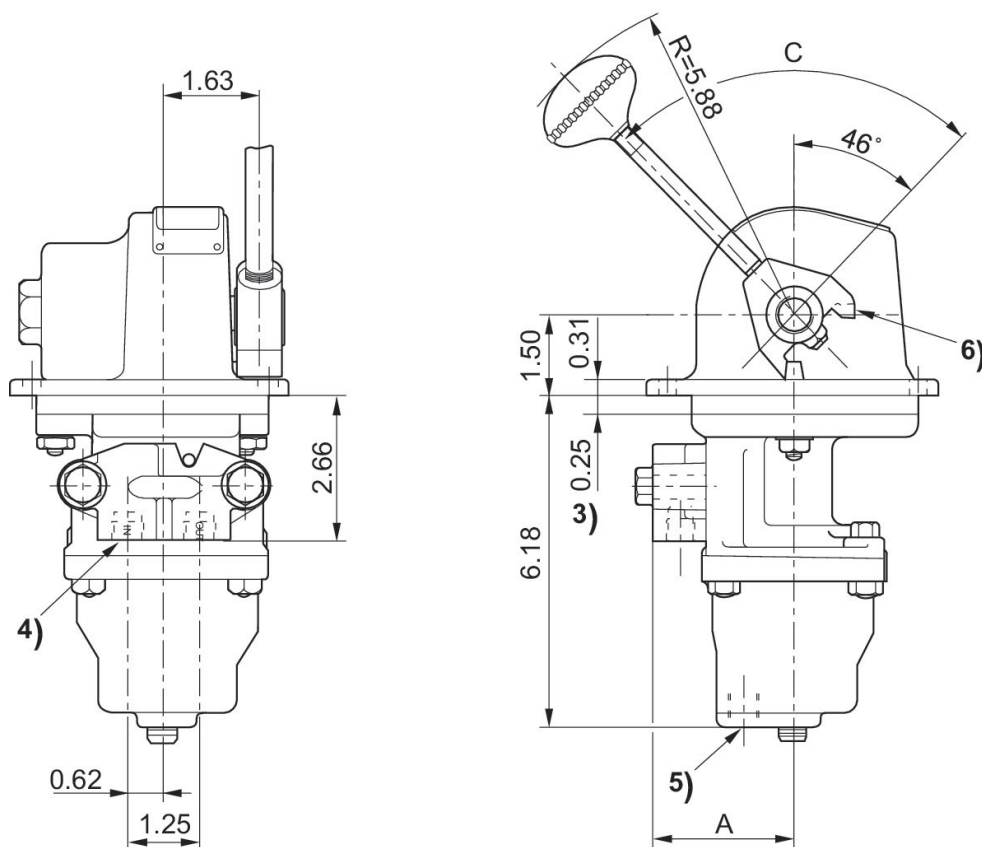
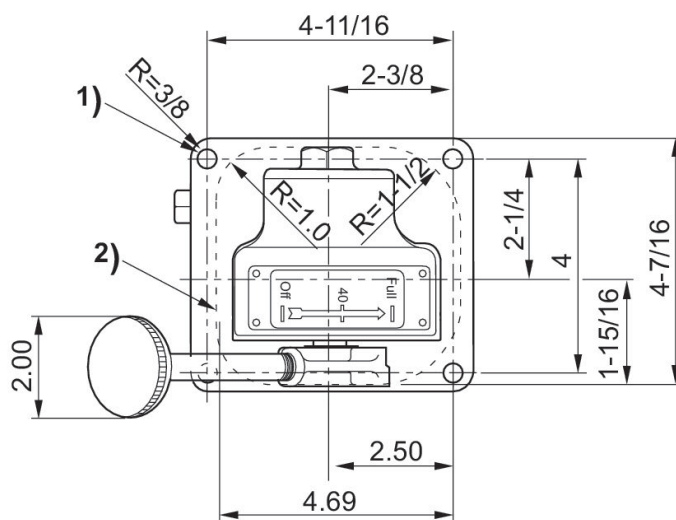


Fig. 1 Plaque signalétique inversée, levier standard
 Fig. 2 Plaque signalétique standard, levier inversé
 Fig. 3 Plaque signalétique inversée, levier inversé

Dimensions en pouce



- 1) Trou de fixation $\text{Ø}11/32$
- 2) Alésage du tableau de commande
- 3) Plaque de fixation, épaisseur max. 25 mm
- 4) 1/4 NPT
- 5) Ouvert à l'échappement
- 6) Course du levier de 92° représentée, pour la version avec course du levier de 78° , tourner l'étrier de la poignée

Série H-Controlair®

Débit: 900 l/min

Température ambiante mini./maxi.: -40 °C ... 70 °C

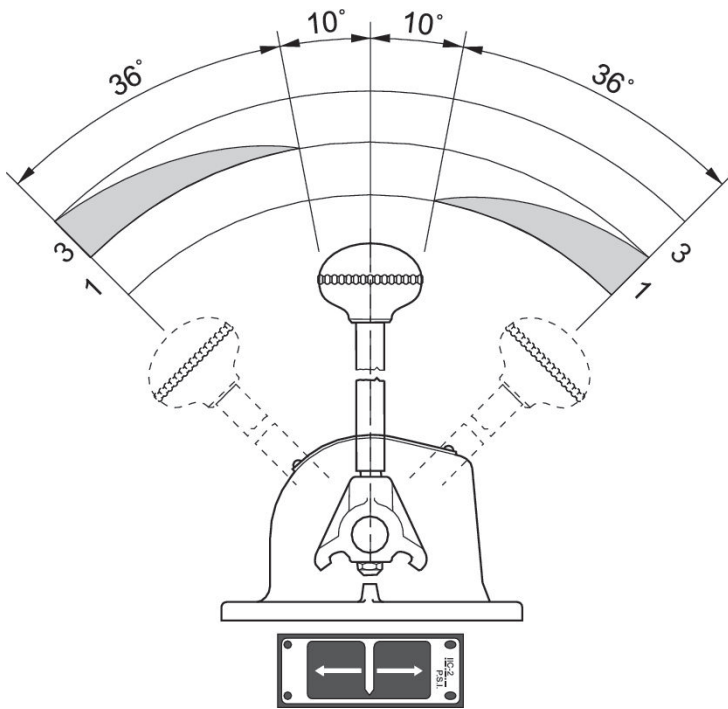
Température min./max. du fluide: -40 °C ... 70 °C

Pression de service mini./maxi.: 0.1 bar ... 14 bar



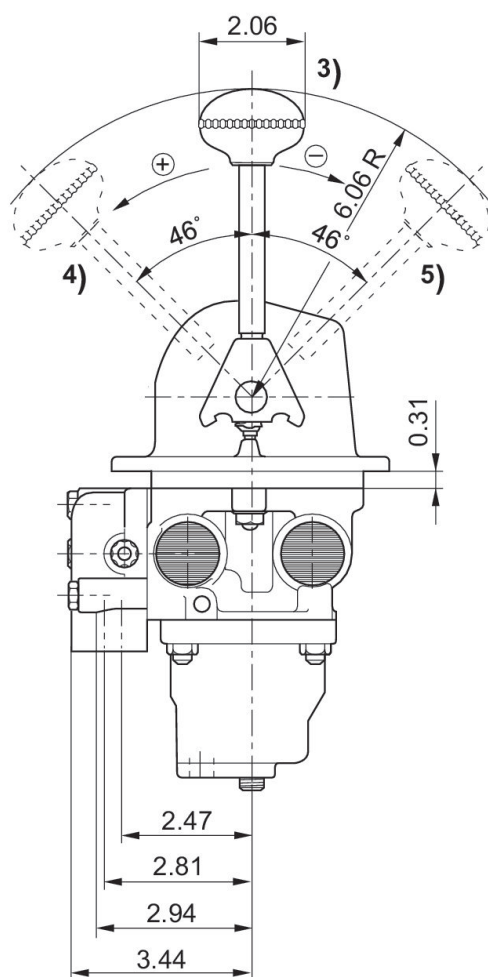
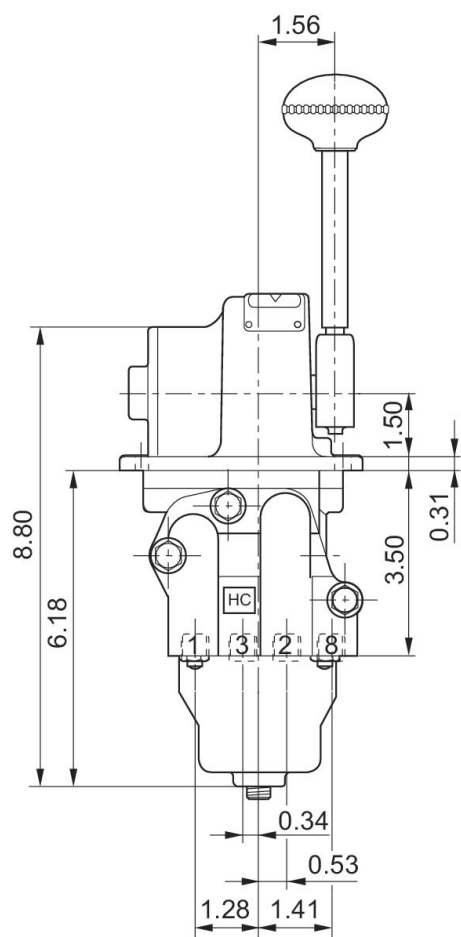
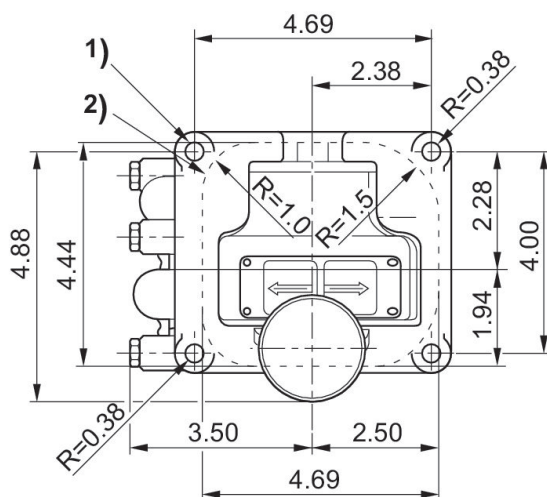
Sortie raccord d'air comprimé	Débit nominal [l/min]	Plage de réglage de la pression min. [bar]	Plage de réglage de la pression max. [bar]	Type de construction	Élément de commande	Référence
1/4 NPT	900	0.1	4.5	HC-2-X	Levier	R431002835
1/4 NPT	900	0.1	6.9	HC-2-X	Levier	R431002836
1/4 NPT	900	0.1	8.6	HC-2-X	Levier	R431002837
1/4 NPT	900	0.1	10.4	HC-2-X	Levier	R431002838
1/4 NPT	900	0.1	4.5	HC-2-FX	Levier	R431002839
1/4 NPT	900	0.1	6.9	HC-2-FX	Levier	R431002840
1/4 NPT	900	0.1	8.6	HC-2-FX	Levier	R431002841
1/4 NPT	900	0.1	10.4	HC-2-FX	Levier	R431002842
1/4 NPT	900	0.1	2	HC-2-FX	Levier	R431002843
1/4 NPT	900	0.1	4.5	HC-2-LX	Levier	R431003824
1/4 NPT	900	0.1	6.9	HC-2-LX	Levier	R431003825
1/4 NPT	900	0.1	8.6	HC-2-LX	Levier	R431003826
1/4 NPT	900	0.1	10.4	HC-2-LX	Levier	R431003827
1/4 NPT	900	0.1	4.5	HC-2-SX	Levier	R431009114
1/4 NPT	900	0.1	6.9	HC-2-SX	Levier	R431002892
1/4 NPT	900	0.1	8.6	HC-2-SX	Levier	R431002893
1/4 NPT	900	0.1	10.4	HC-2-SX	Levier	R431002894
1/4 NPT	900	0.1	8.6	HC-2-SX	Levier	R431007030

Fonction



Pression et course du levier

Dimensions



- 1) Trou de fixation Ø34
- 2) Position Air désactivé
- 3) Position de la poignée
- 4) Position de la poignée
- 5) Orifice d'air d'échappement

Série H-Controlair®

Débit: 900 l/min

Température ambiante mini./maxi.: -40 °C ... 70 °C

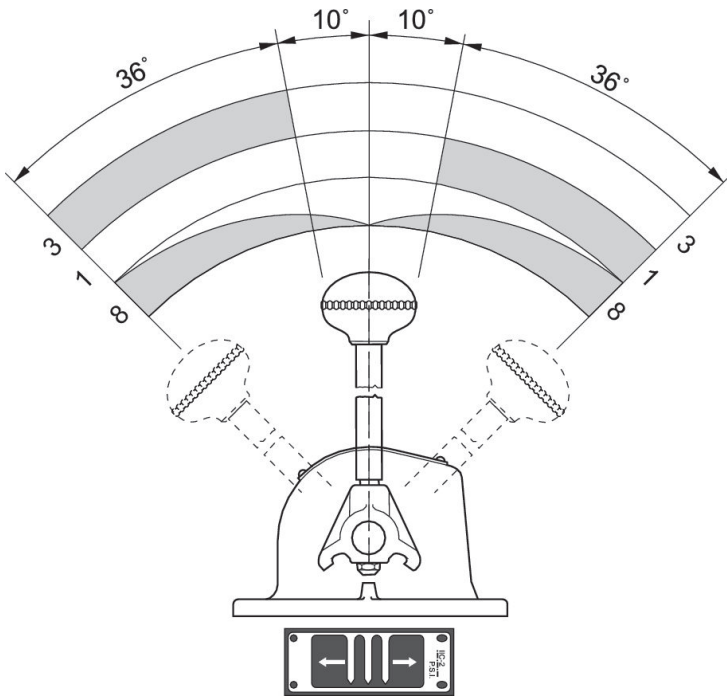
Température min./max. du fluide: -40 °C ... 70 °C

Pression de service mini./maxi.: 0.1 bar ... 14 bar



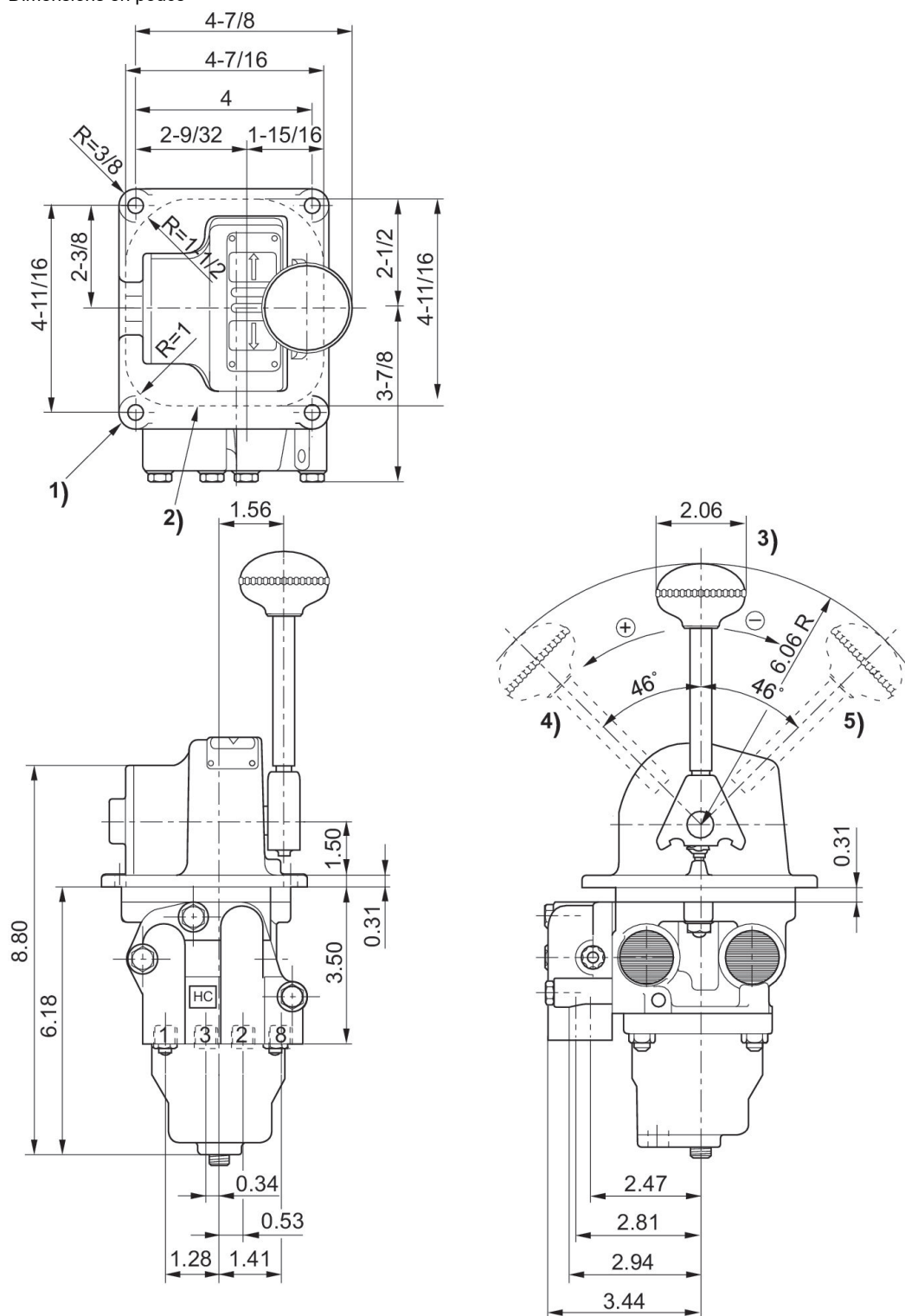
Sortie raccord d'air comprimé	Débit nominal [l/min]	Plage de réglage de la pression min. [bar]	Plage de réglage de la pression max. [bar]	Type de construction	Élément de commande	Référence
1/4 NPT	900	0.1	4.5	HD-2-X	Levier	R431002831
1/4 NPT	900	0.1	6.9	HD-2-X	Levier	R431002832
1/4 NPT	900	0.1	8.6	HD-2-X	Levier	R431002833
1/4 NPT	900	0.1	10.4	HD-2-X	Levier	R431002834
1/4 NPT	900	0.1	4.5	HD-2-FX	Levier	R431002823
1/4 NPT	900	0.1	6.9	HD-2-FX	Levier	R431002824
1/4 NPT	900	0.1	8.6	HD-2-FX	Levier	R431002825
1/4 NPT	900	0.1	10.4	HD-2-FX	Levier	R431002826
1/4 NPT	900	0.1	4.5	HD-2-LX	Levier	R431002827
1/4 NPT	900	0.1	6.9	HD-2-LX	Levier	R431002828
1/4 NPT	900	0.1	8.6	HD-2-LX	Levier	R431002829
1/4 NPT	900	0.1	10.4	HD-2-LX	Levier	R431002830
1/4 NPT	900	0.1	4.5	HD-2-XS	Levier	R431009025

Fonction



Pression et course du levier

Dimensions en pouce



- 1) Trou de fixation Ø11/32
- 2) Alésage du tableau de commande
- 3) Position de la poignée 2
- 4) Position de la poignée 3
- 5) Position de la poignée 1

Série H-Controlair®

Débit: 900 l/min

Température ambiante mini./maxi.: -40 °C ... 70 °C

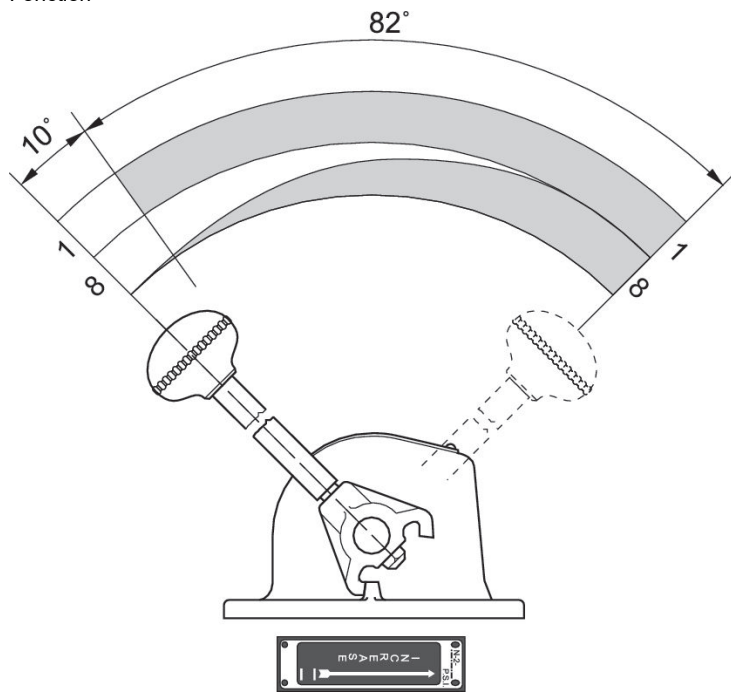
Température min./max. du fluide: -40 °C ... 70 °C

Pression de service mini./maxi: 0.1 bar ... 14 bar



Sortie raccord d'air comprimé	Débit nominal [l/min]	Plage de réglage de la pression min. [bar]	Plage de réglage de la pression max. [bar]	Type de construction	Élément de commande	Référence
1/4 NPT	900	0.1	4.5	HE-2-X	Levier	R431002937
1/4 NPT	900	0.1	6.9	HE-2-X	Levier	R431002938
1/4 NPT	900	0.1	8.6	HE-2-X	Levier	R431002939
1/4 NPT	900	0.1	10.4	HE-2-FX	Levier	R431009362
1/4 NPT	900	0.1	4.5	HE-2-FX	Levier	R431002912
1/4 NPT	900	0.1	6.9	HE-2-FX	Levier	R431002913
1/4 NPT	900	0.1	8.6	HE-2-FX	Levier	R431002914
1/4 NPT	900	0.1	10.4	HE-2-FX	Levier	R431002915
1/4 NPT	900	0.1	4.5	HE-2-LX	Levier	R431002916
1/4 NPT	900	0.1	6.9	HE-2-LX	Levier	R431002917
1/4 NPT	900	0.1	8.6	HE-2-LX	Levier	R431002918

Fonction



Pression et course du levier

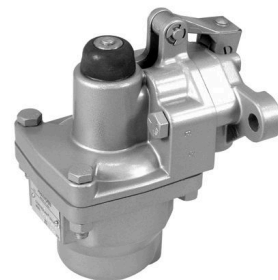
Série H-Controlair®

Débit: 900 l/min

Température ambiante mini./maxi.: -40 °C ... 70 °C

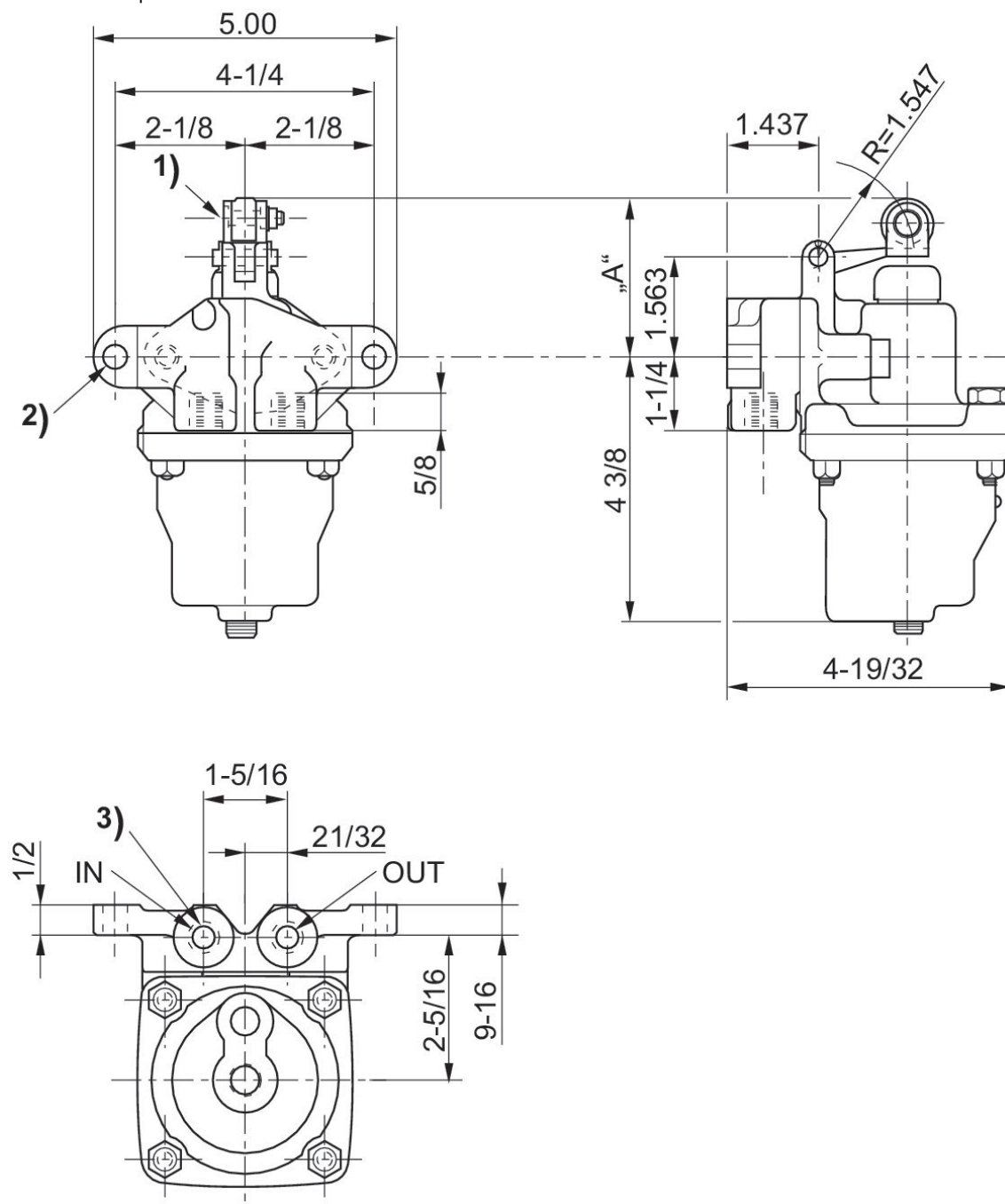
Température min./max. du fluide: -40 °C ... 70 °C

Pression de service mini./maxi.: 0.1 bar ... 14 bar



Sortie raccord d'air comprimé	Débit nominal [l/min]	Plage de réglage de la pression min. [bar]	Plage de réglage de la pression max. [bar]	Type de construction	Élément de commande	Référence
1/4 NPT	900	0.1	4.5	H-3	Galet	R431002626
1/4 NPT	900	0.1	6.9	H-3	Galet	R431002627
1/4 NPT	900	0.1	8.6	H-3	Galet	R431002628
1/4 NPT	900	0.1	10.4	H-3	Galet	R431002629
1/4 NPT	900	0.1	1.7	H-3	Galet	R431002630
1/4 NPT	900	0.1	2	H-3	Galet	R431002631
1/4 NPT	900	0.1	5.2	H-3	Galet	R431002632

Dimensions en pouce



- 1) Vis excentrique 0,031 pouce pour un ajustage des rouleaux de 0,062 pouce au total, afin de conserver la dimension « A » de 2,531 pouces
 2) Trou de fixation $\varnothing 13/32$
 3) 1/4 - 18 NPTF

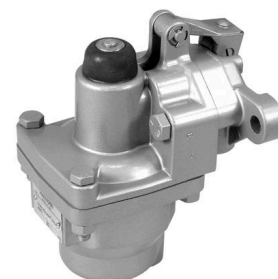
Série H-Controlair®

Débit: 900 l/min

Température ambiante mini./maxi.: -40 °C ... 70 °C

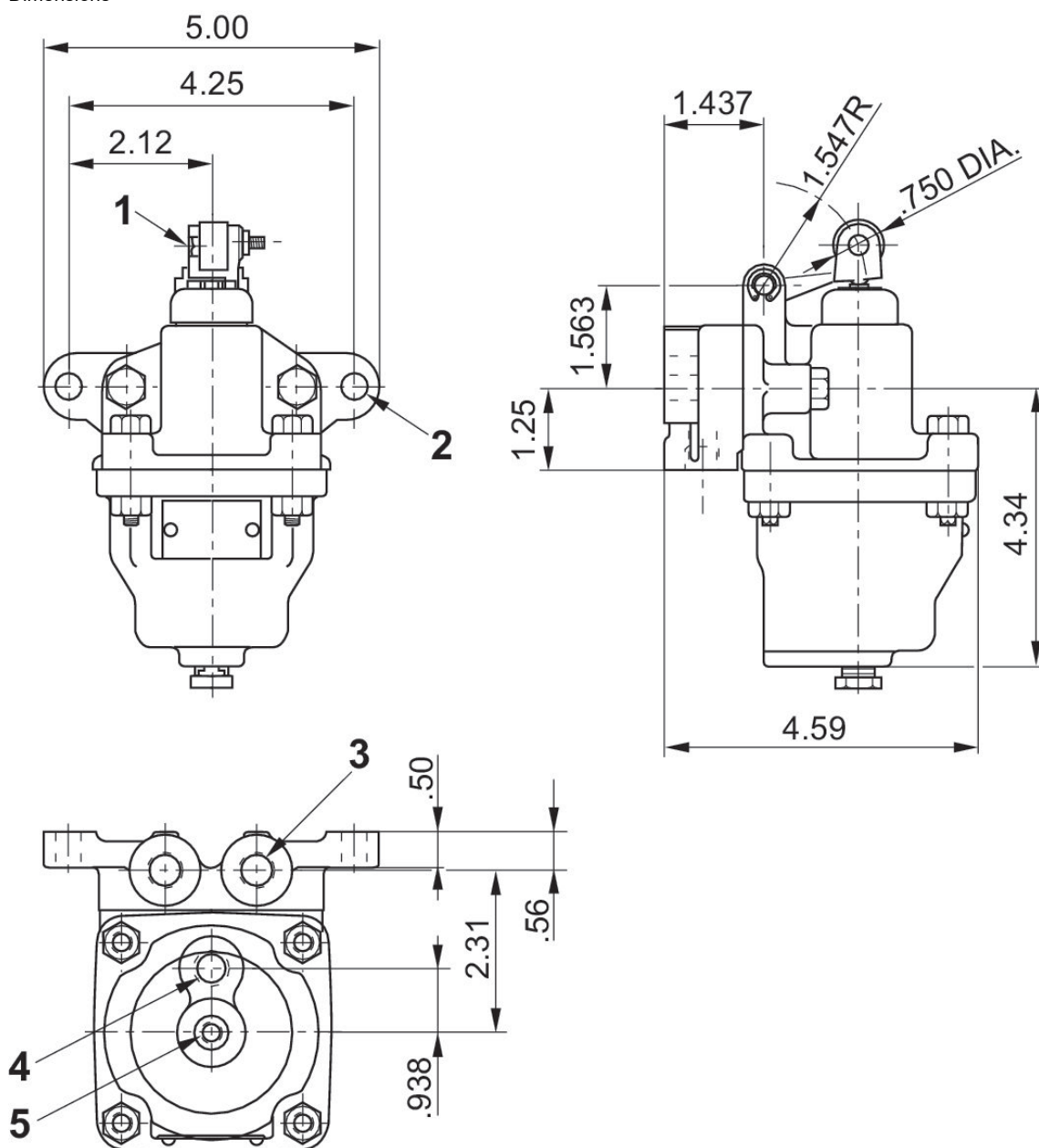
Température min./max. du fluide: -40 °C ... 70 °C

Pression de service mini./maxi: 0.1 bar ... 14 bar



Sortie raccord d'air comprimé	Débit nominal [l/min]	Plage de réglage de la pression min. [bar]	Plage de réglage de la pression max. [bar]	Type de construction	Élément de commande	Référence
1/4 NPT	900	0	2.1	H-3-G	Galet	R431009131

Dimensions



- 1) Vis excentrique 0,031 pouce pour un ajustage des rouleaux de 0,062 pouce au total, afin de conserver la dimension « A » de 2,531 pouces
- 2) Trou de fixation 2x Ø41
- 3) 1/4 - 18 NPTF
- 4) Raccordement régulé
- 5) Échappement

Série H-Controlair®

Débit: 900 l/min

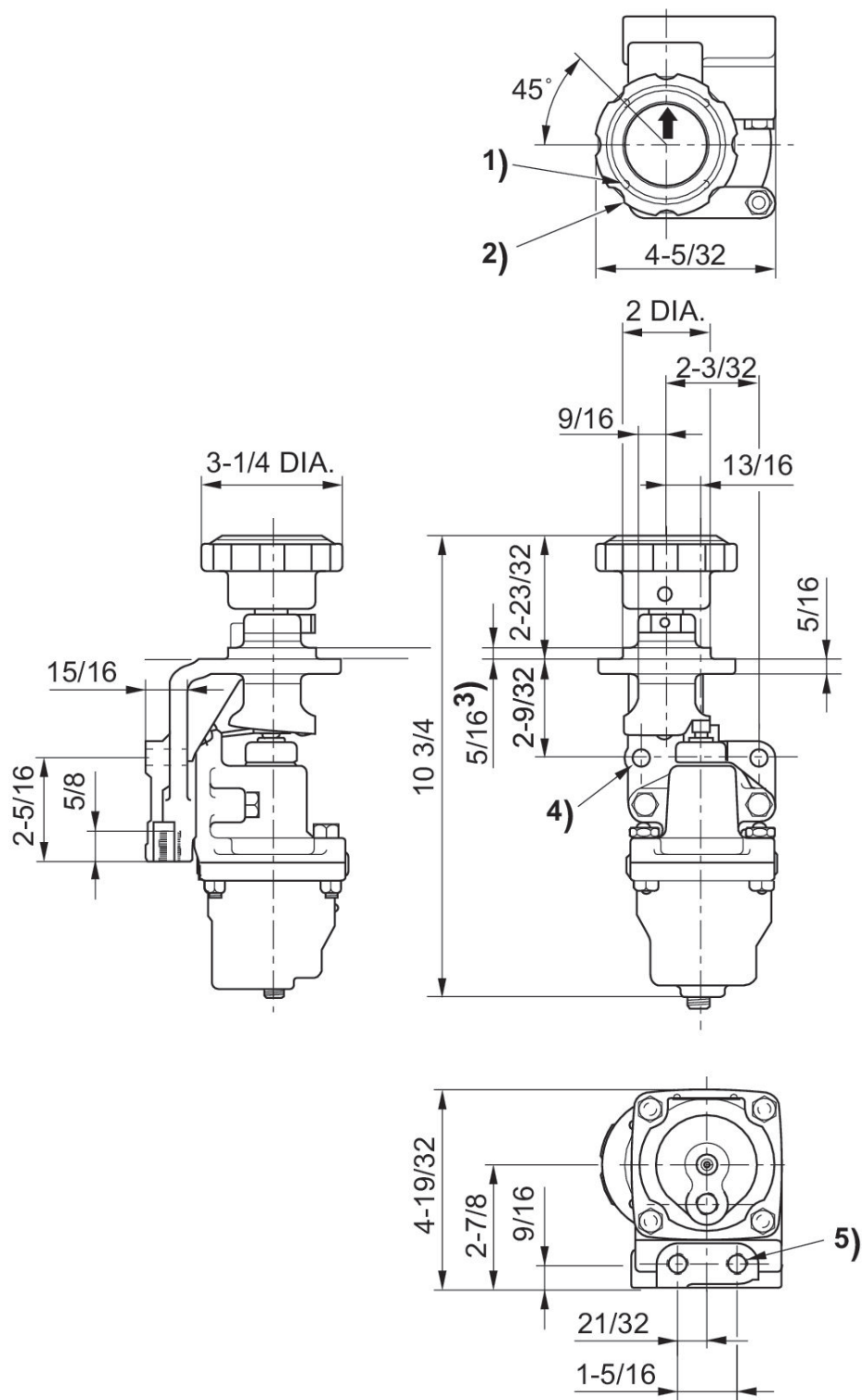
Température ambiante mini./maxi.: -40 °C ... 70 °C

Température min./max. du fluide: -40 °C ... 70 °C

Pression de service mini./maxi.: 0.1 bar ... 14 bar



Sortie raccord d'air comprimé	Débit nominal [l/min]	Plage de réglage de la pression min. [bar]	Plage de réglage de la pression max. [bar]	Élément de commande	Référence
1/4 NPT	900	0.7	4.5	Bouton tournant	R431002818
1/4 NPT	900	0.7	6.9	Bouton tournant	R431002819
1/4 NPT	900	0.7	8.6	Bouton tournant	R431002820
1/4 NPT	900	0.7	10.4	Bouton tournant	R431002821
1/4 NPT	900	0.7	2	Bouton tournant	R431002822
1/4 NPT	900	0.7	4.5	Bouton tournant	R431002885
1/4 NPT	900	0.7	6.9	Bouton tournant	R431002886



Série H-Controlair®

Débit: 900 l/min

Température ambiante mini./maxi.: -40 °C ... 70 °C

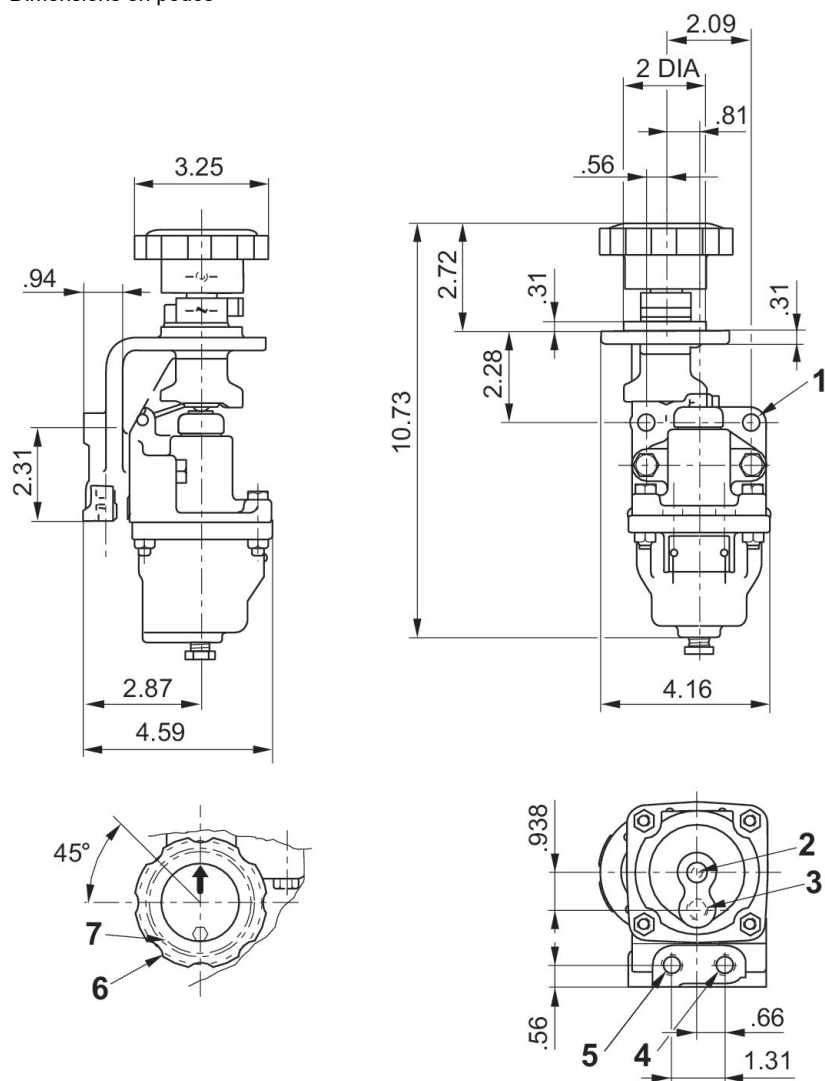
Température min./max. du fluide: -40 °C ... 70 °C

Pression de service mini./maxi: 0.1 bar ... 14 bar



Sortie raccord d'air comprimé	Débit nominal [l/min]	Plage de réglage de la pression min. [bar]	Plage de réglage de la pression max. [bar]	Élément de commande	Référence
1/4 NPT	900	0	4.5	Bouton tournant	R431002962
1/4 NPT	900	0	4.5	Bouton tournant	R431002963

Dimensions en pouce







- 1) Trou de fixation 2x Ø41
- 2) Échappement
- 3) Raccordement régulé
- 4) 1/4 NPT
- 5) Admission
- 6) Sauf indication contraire, une rotation du bouton dans le sens des aiguilles d'une montre augmente la pression , rotation effective du bouton max. 240°. (Réglable)
- 7) #10-24 UNC-28, 4 trous avec écart identique pour un diamètre de 2,56 B.C

Efficient pneumatic solutions, our program:
cylinders and drives, valves and valve systems,
air supply management, proportional pressure
control valves



Visit us: www.Emerson.com/aventics
Your local contact: Emerson.com/contactus

-  Emerson.com
-  Facebook.com/EmersonAutomationSolutions
-  LinkedIn.com/company/Emerson-Automation-Solutions
-  Twitter.com/EMR_Automation



The Emerson logo is a trademark and service mark of Emerson Electric Co. AVENTICS is a registered trademark of one of the Emerson family of companies. All other trademarks are the property of their respective owners. © 2020 Emerson Electric Co. All rights reserved.



CONSIDER IT SOLVED™