

H-Controlair®



H Controlair® Druckregelventile



Produktübersicht

	Seite
H-Controlair®	
Serie H-Controlair®.....	4
Version H-1 OUT-Port - liefert steigenden Druck in direktem Verhältnis zur Betätigungskraft am Pedal.	
Serie H-Controlair®.....	6
Version H-1-A OUT-Port - liefert steigenden Druck in direktem Verhältnis zur Betätigungskraft am Pedal.	
Serie H-Controlair®.....	8
Version H-1-DOT OUT-Port - liefert steigenden Druck in direktem Verhältnis zur Betätigungskraft am Pedal. Leichte Pedalfeder	
Serie H-Controlair®.....	10
Version H-2 OUT-Port - liefert steigenden Druck in direktem Verhältnis zur Bewegung des Hebels im Uhrzeigersinn ausgehend von der Minimaldruckstellung (Sicht auf Hebelseite des Ventils).	
Serie H-Controlair®.....	13
Version H-2-E OUT-Port - liefert steigenden Druck in direktem Verhältnis zur Bewegung des Hebels im Uhrzeigersinn ausgehend von der Minimaldruckstellung (Sicht auf Hebelseite des Ventils).	
Serie H-Controlair®.....	16
Version HC-2 OUT-Port - liefert steigenden Druck, wenn der Hebel im Uhrzeigersinn von "Off" wegbewegt wird (Sicht auf Hebelseite des Ventils).	
Serie H-Controlair®.....	19
Version HD-2 OUT-Port - liefert steigenden Druck, wenn der Hebel in einer beliebigen Richtung von der "Nullstellung" wegbewegt wird (Sicht auf Hebelseite des Ventils).	
Serie H-Controlair®.....	22
Version HE-2 OUT-Port - liefert den vollen Eingangsdruck, wenn der Hebel 10° im Uhrzeigersinn von "Off" wegbewegt wird (Sicht auf Hebelseite des Ventils).	
Serie H-Controlair®.....	24
Version H-3	
Serie H-Controlair®.....	26
Version H-3-G	
Serie H-Controlair®.....	28
Version H-4	
Serie H-Controlair®.....	30
Version H-4-G	

Serie H-Controlair®

Durchfluss: 900 l/min

Umgebungstemperatur min./max.: -40 °C ... 70 °C

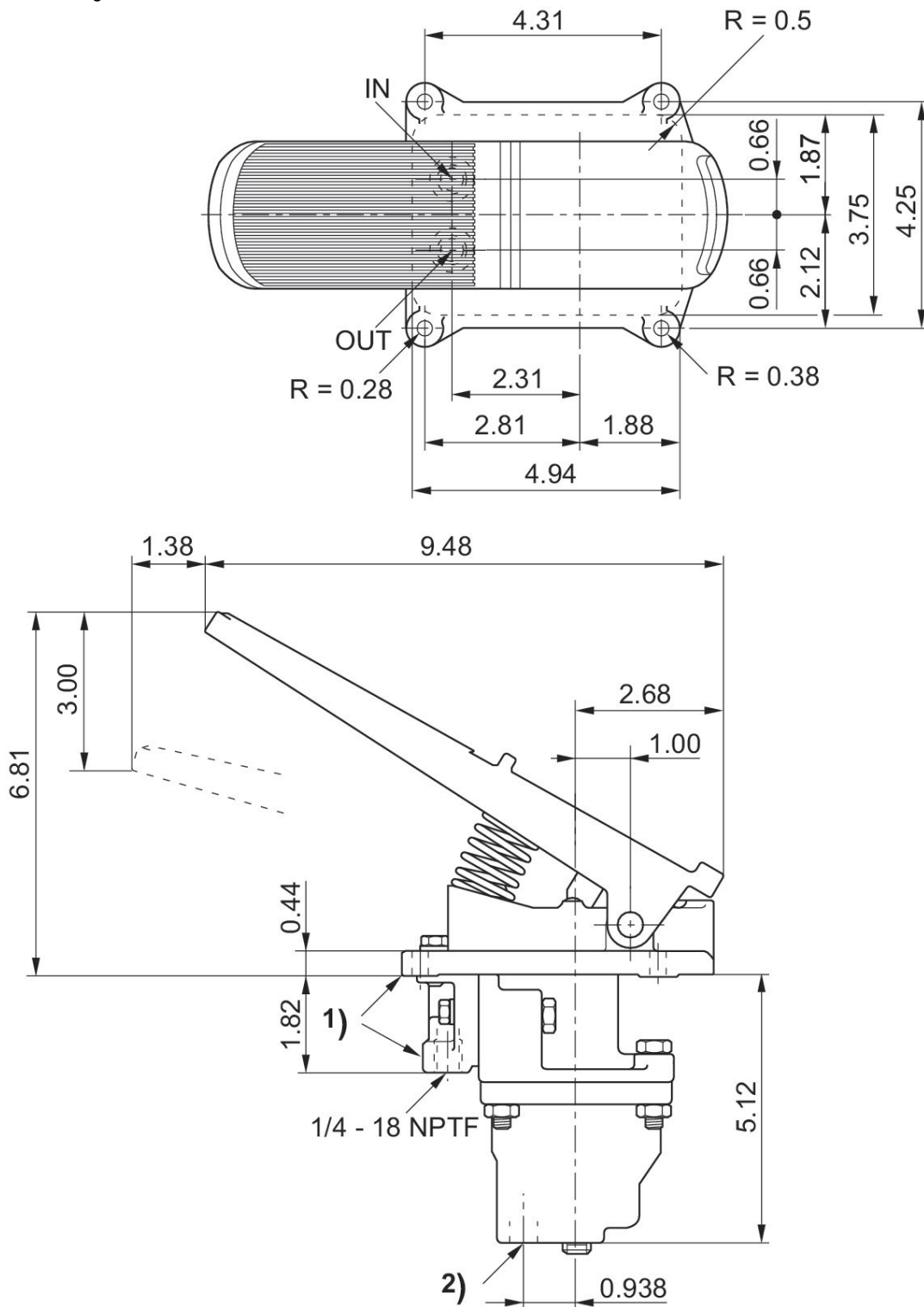
Mediumtemperatur min./max.: -40 °C ... 70 °C

Betriebsdruck min./max.: 0.1 bar ... 14 bar



Druckluft-anschluss Ausgang	Nenn-durchfluss [l/min]	Druckregelbereich min. [bar]	Druckregelbereich max. [bar]	Betätigungselement	Betätigungskraft min. [N]	Materialnummer
1/4 NPT	900	0.1	4.5	Pedal	90	R431002613
1/4 NPT	900	0.1	6.9	Pedal	90	R431002614
1/4 NPT	900	0.1	8.6	Pedal	90	R431002615
1/4 NPT	900	0.1	10.4	Pedal	90	R431002616
1/4 NPT	900	0.1	2	Pedal	90	R431002617
1/4 NPT	900	0.1	4.5	Pedal	77	R431002981
1/4 NPT	900	0.1	6.9	Pedal	77	R431002982

Abmessungen in inch



1) Flanschbefestigung und Rohrschelle separat bestellen.
2) entlüftend

Serie H-Controlair®

Durchfluss: 900 l/min

Umgebungstemperatur min./max.: -40 °C ... 70 °C

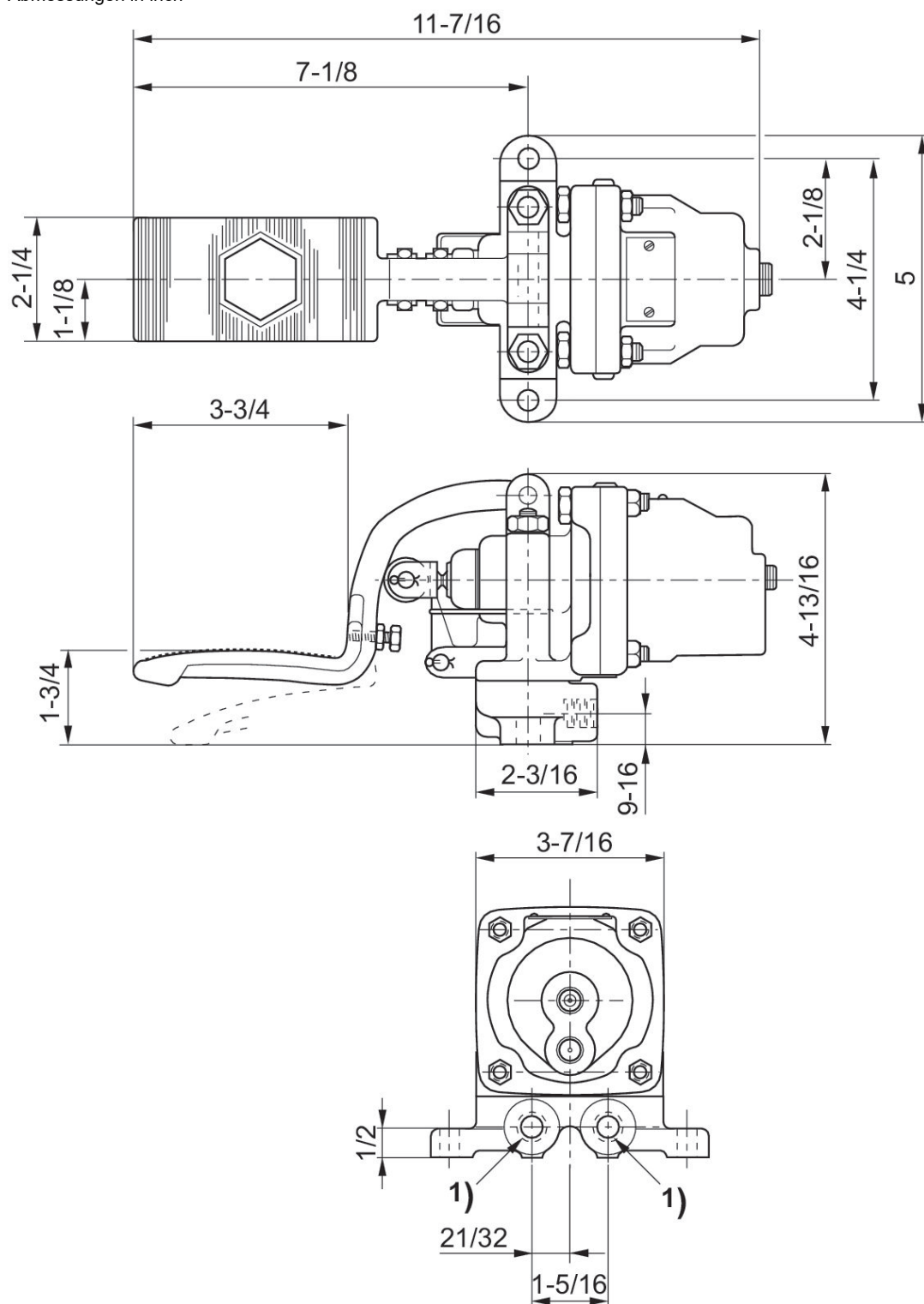
Mediumtemperatur min./max.: -40 °C ... 70 °C

Betriebsdruck min./max.: 0.1 bar ... 14 bar



Druckluft-anschluss Ausgang	Nenn-durchfluss [l/min]	Druckregelbereich min. [bar]	Druckregelbereich max. [bar]	Betätigungselement	Betätigungskraft min. [N]	Materialnummer
1/4 NPT	900	0.1	4.5	Pedal	67	R431003063
1/4 NPT	900	0.1	6.9	Pedal	67	R431003064
1/4 NPT	900	0.1	8.6	Pedal	67	R431003065
1/4 NPT	900	0.1	10.4	Pedal	67	R431003066

Abmessungen in inch



1) 1/4 - 18 NPTF

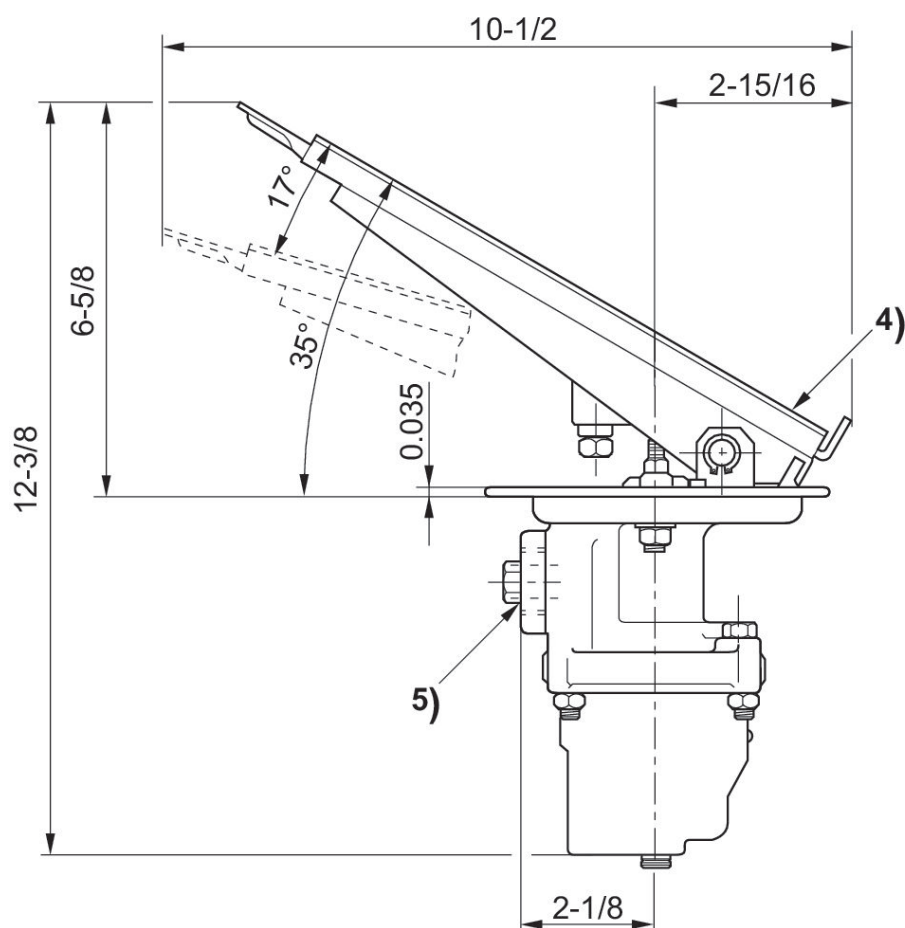
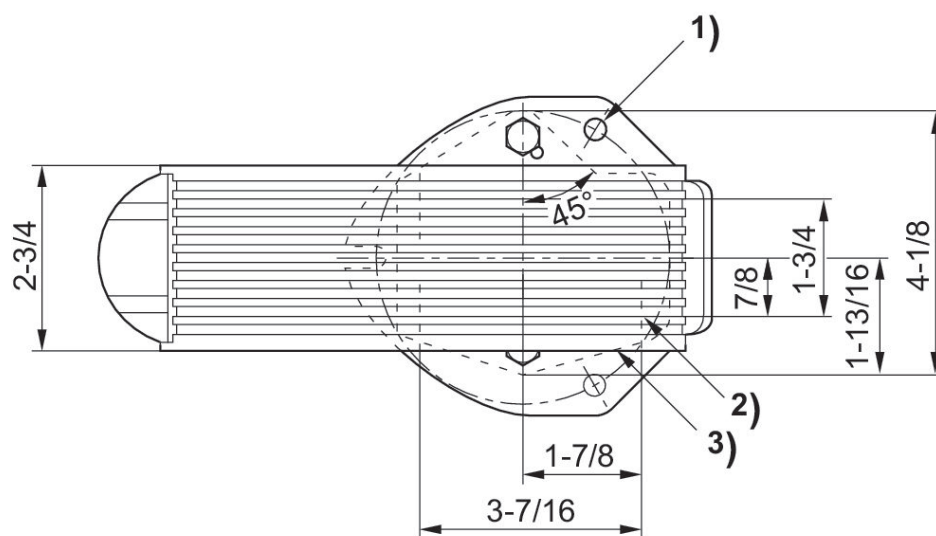
Serie H-Controlair®

Durchfluss: 900 l/min
 Umgebungstemperatur min./max.: -40 °C ... 70 °C
 Mediumtemperatur min./max.: -40 °C ... 70 °C
 Betriebsdruck min./max.: 0.1 bar ... 14 bar



Druckluft-anschluss Ausgang	Druckregelbereich min. [bar]	Betätigungselement	Betätigungskraft min. [N]	Materialnummer
1/4 NPT	4.5	Pedal	67	R431005617
1/4 NPT	6.9	Pedal	67	R431005618
1/4 NPT	8.6	Pedal	67	R431005619

Abmessungen in inch



- 1) Schalttafelbohrung
- 2) Pedal
- 3) Schalttafelbohrung
- 4) Pedal
- 5) 1/4 - 18 NPTF

Serie H-Controlair®

Durchfluss: 900 l/min

Umgebungstemperatur min./max.: -40 °C ... 70 °C

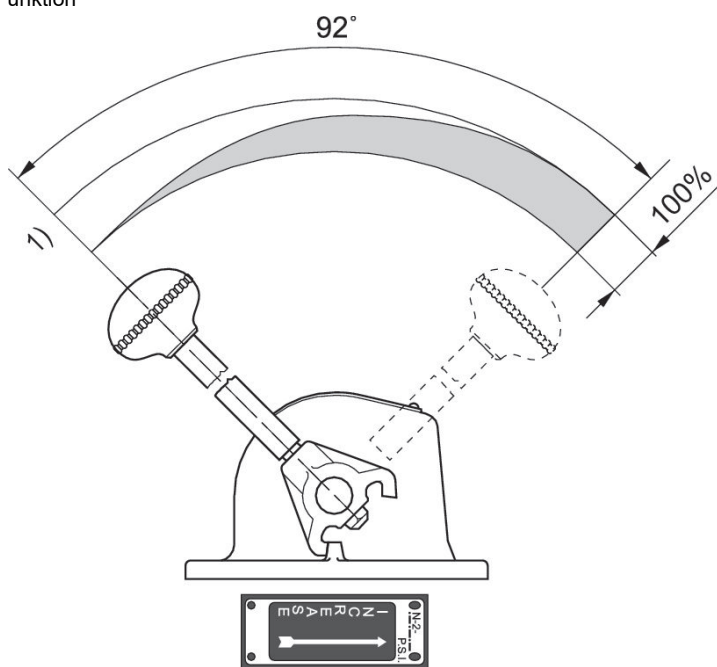
Mediumtemperatur min./max.: -40 °C ... 70 °C

Betriebsdruck min./max.: 0.1 bar ... 14 bar



Druckluft-anschluss Ausgang	Nenn-durchfluss [l/min]	Druckregelbereich min. [bar]	Druckregelbereich max. [bar]	Bauart	Betätigungselement	Abb.	Materialnummer
1/4 NPT	900	0.1	4.5	H-2-X	Hebel		R431002638
1/4 NPT	900	0.1	6.9	H-2-X	Hebel		R431002639
1/4 NPT	900	0.1	8.6	H-2-X	Hebel		R431002640
1/4 NPT	900	0.1	10.4	H-2-X	Hebel		R431002641
1/4 NPT	900	0.1	2	H-2-X	Hebel		R431002642
1/4 NPT	900	0.1	8.6	H-2-X	Hebel	Fig. 1	R431007252
1/4 NPT	900	0.1	8.6	H-2-X	Hebel	Fig. 2	R431007323
1/4 NPT	900	0.1	8.6	H-2-X	Hebel	Fig. 3	R431007324
1/4 NPT	900	0.1	4.5	H-2-FX	Hebel		R431002643
1/4 NPT	900	0.1	6.9	H-2-FX	Hebel		R431002644
1/4 NPT	900	0.1	8.6	H-2-FX	Hebel		R431002645
1/4 NPT	900	0.1	10.4	H-2-FX	Hebel		R431002646
1/4 NPT	900	0.1	12	H-2-FX	Hebel		R431002647
1/4 NPT	900	0.1	5.5	H-2-FX	Hebel		R431002648
1/4 NPT	900	0.1	4.5	H-2-FX	Hebel		R431002649
1/4 NPT	900	0.1	6.2	H-2-FX	Hebel		R431002650
1/4 NPT	900	0.1	12	H-2-FX	Hebel		R431002651
1/4 NPT	900	0.1	6.9	H-2-FX	Hebel	Fig. 1	R431007308
1/4 NPT	900	0.1	8.6	H-2-FX	Hebel	Fig. 2	R431007328
1/4 NPT	900	0.1	8.6	H-2-FX	Hebel	Fig. 3	R431007329
1/4 NPT	900	0.1	4.5	H-2-LX	Hebel		R431002652
1/4 NPT	900	0.1	6.9	H-2-LX	Hebel		R431002653
1/4 NPT	900	0.1	8.6	H-2-LX	Hebel		R431002654
1/4 NPT	900	0.1	10.4	H-2-LX	Hebel		R431002655
1/4 NPT	900	0.1	8.6	H-2-LX	Hebel	Fig. 1	R431007326
1/4 NPT	900	0.1	8.6	H-2-LX	Hebel	Fig. 2	R431007325
1/4 NPT	900	0.1	8.6	H-2-LX	Hebel	Fig. 3	R431007327

Funktion



1) OUT-Port

Übersichtszeichnung

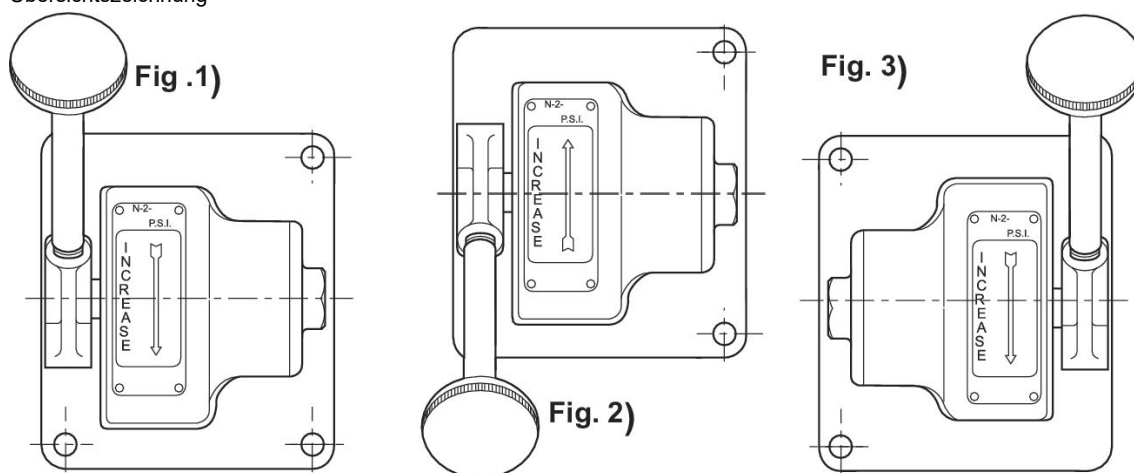
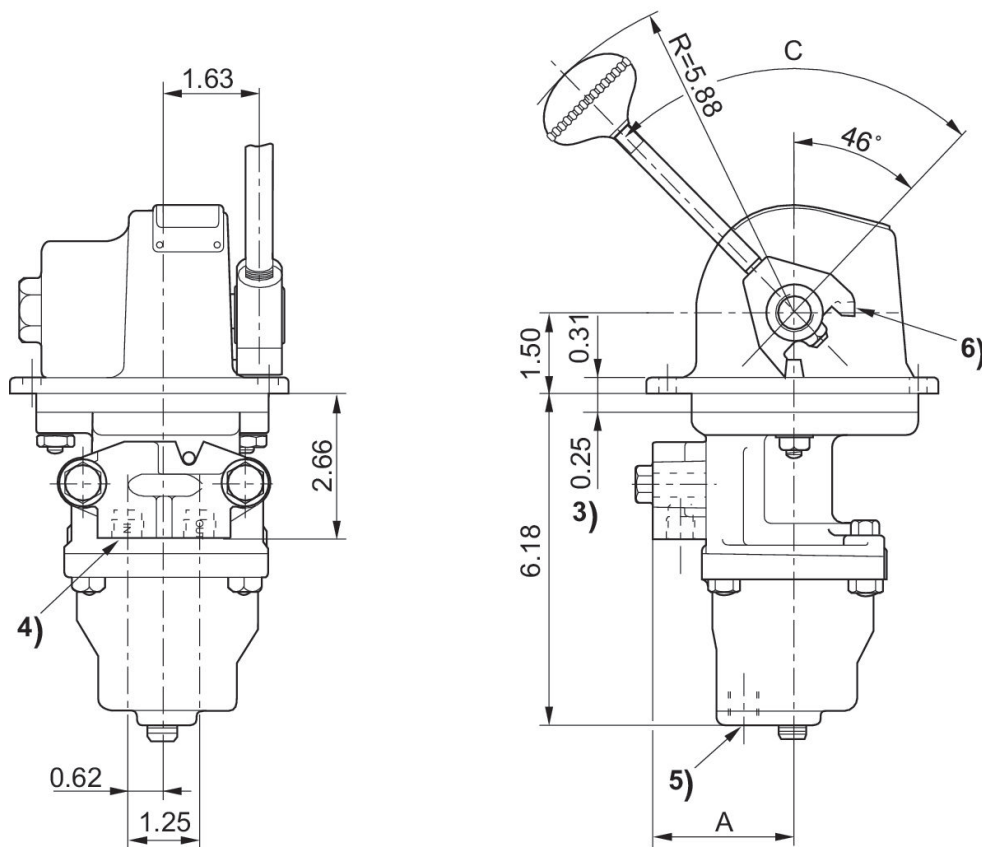
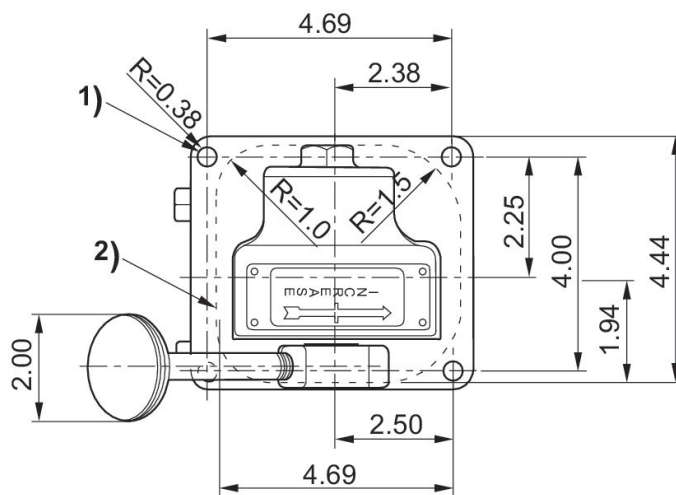


Fig. 1 Typenschild umgekehrt, Hebel Standard

Fig. 2 Typenschild Standard, Hebel umgekehrt

Fig. 3 Typenschild umgekehrt, Hebel umgekehrt

Abmessungen in inch



- 1) Befestigungsloch $\varnothing 34$
- 2) Schalttafelbohrung
- 3) Befestigungsplatte max. 25 mm dick
- 4) 1/4 NPT
- 5) entlüftend
- 6) Hebelweg von 92° abgebildet, für Ausführung mit Hebelweg von 78° Griffbügel umdrehen

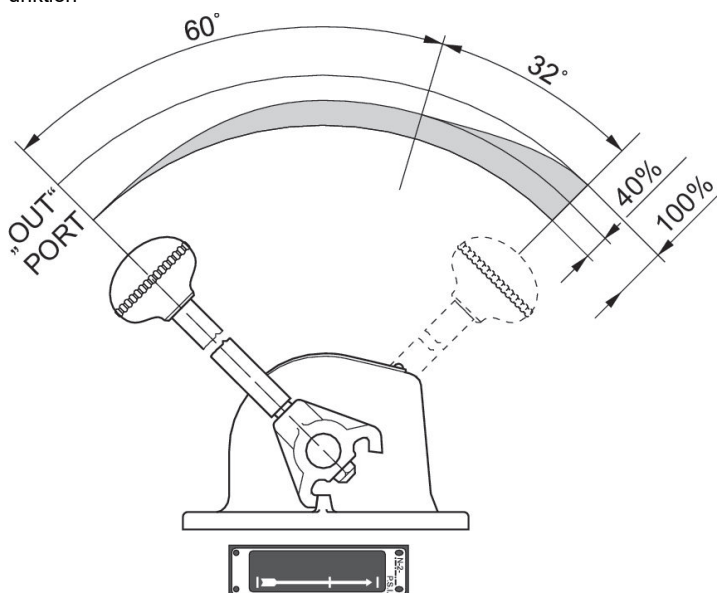
Serie H-Controlair®

Durchfluss: 900 l/min
Umgebungstemperatur min./max.: -40 °C ... 70 °C
Mediumtemperatur min./max.: -40 °C ... 70 °C
Betriebsdruck min./max.: 0.1 bar ... 14 bar



Druckluft-anschluss Ausgang	Nenn-durchfluss [l/min]	Druckregel-bereich min. [bar]	Druckregel-bereich max. [bar]	Bauart	Betätigungs-element	Abb.	Materialnummer
1/4 NPT	900	0.1	4.5	H-2-EX	Hebel		R431002807
1/4 NPT	900	0.1	6.9	H-2-EX	Hebel		R431002808
1/4 NPT	900	0.1	8.6	H-2-EX	Hebel		R431002809
1/4 NPT	900	0.1	6.9	H-2-EX	Hebel	Fig. 1	R431007222
1/4 NPT	900	0.1	6.9	H-2-EX	Hebel	Fig. 2	R431007221
1/4 NPT	900	0.1	6.9	H-2-EX	Hebel	Fig. 3	R431007033
1/4 NPT	900	0.1	4.5	H-2-EFX	Hebel		R431002946
1/4 NPT	900	0.1	6.9	H-2-EFX	Hebel		R431002947
1/4 NPT	900	0.1	8.6	H-2-EFX	Hebel		R431002948

Funktion



Druck und Hebelweg

Übersichtszeichnung

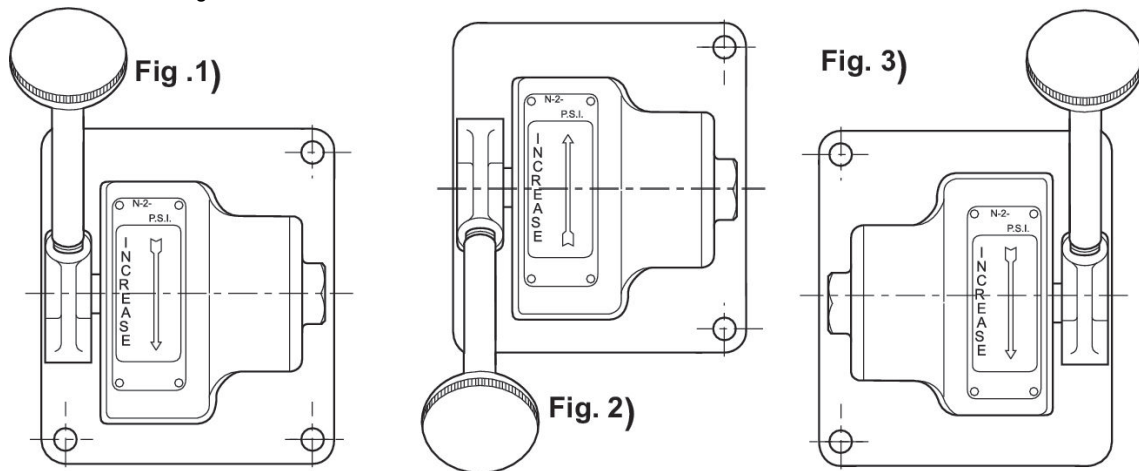
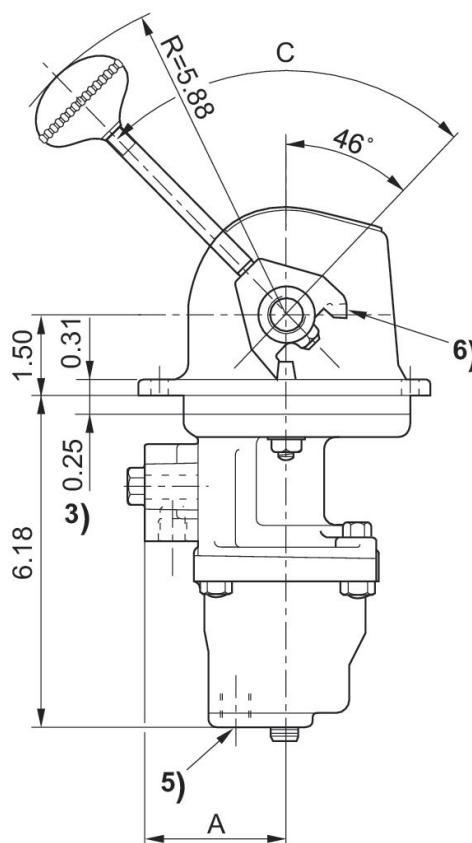
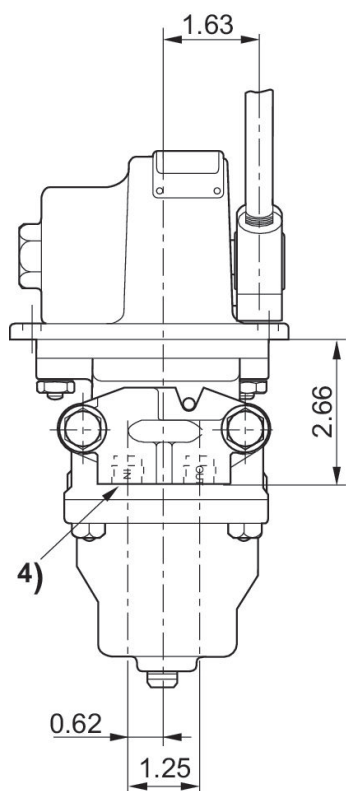
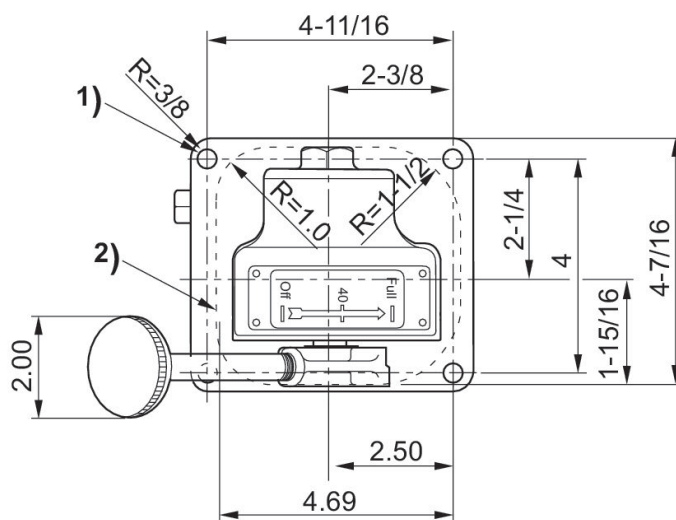


Fig. 1 Typenschild umgekehrt, Hebel Standard
 Fig. 2 Typenschild Standard, Hebel umgekehrt
 Fig. 3 Typenschild umgekehrt, Hebel umgekehrt

Abmessungen in inch



- 1) Befestigungsloch $\varnothing 11/32$
- 2) Schalttafelbohrung
- 3) Befestigungsplatte max. 25 mm dick
- 4) 1/4 NPT
- 5) entlüftend
- 6) Hebelweg von 92° abgebildet, für Ausführung mit Hebelweg von 78° Griffbügel umdrehen

Serie H-Controlair®

Durchfluss: 900 l/min

Umgebungstemperatur min./max.: -40 °C ... 70 °C

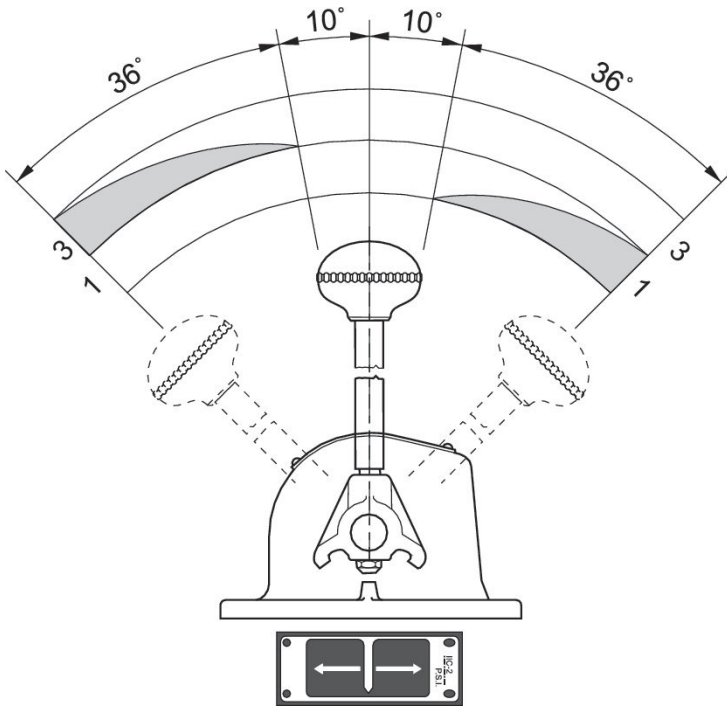
Mediumtemperatur min./max.: -40 °C ... 70 °C

Betriebsdruck min./max.: 0.1 bar ... 14 bar



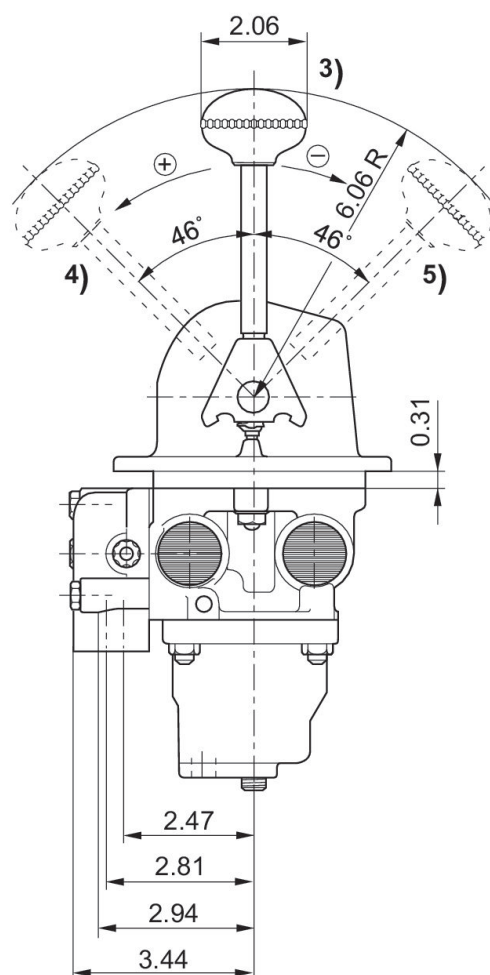
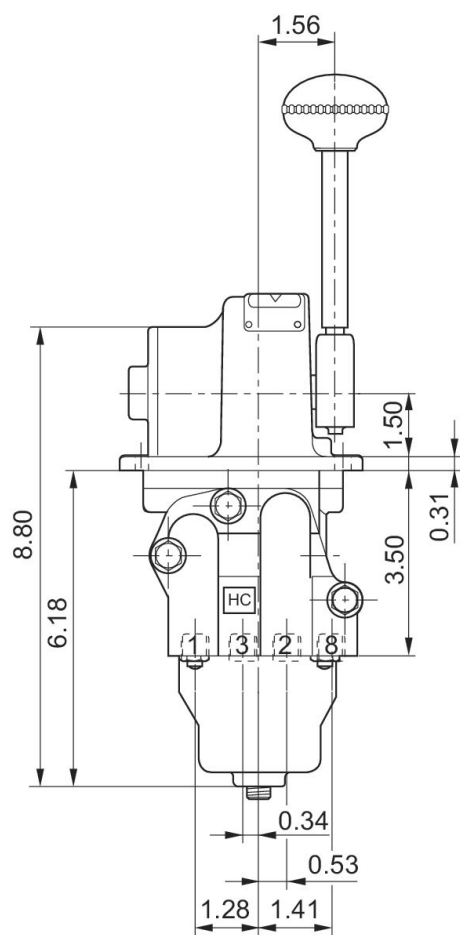
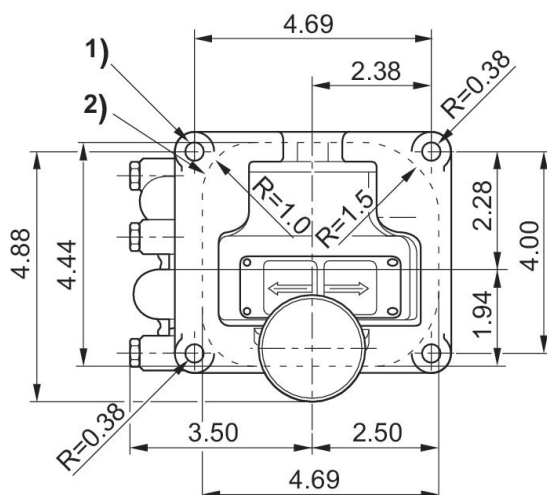
Druckluft-anschluss Ausgang	Nenn-durchfluss [l/min]	Druckregelbereich min. [bar]	Druckregelbereich max. [bar]	Bauart	Betätigungselement	Materialnummer
1/4 NPT	900	0.1	4.5	HC-2-X	Hebel	R431002835
1/4 NPT	900	0.1	6.9	HC-2-X	Hebel	R431002836
1/4 NPT	900	0.1	8.6	HC-2-X	Hebel	R431002837
1/4 NPT	900	0.1	10.4	HC-2-X	Hebel	R431002838
1/4 NPT	900	0.1	4.5	HC-2-FX	Hebel	R431002839
1/4 NPT	900	0.1	6.9	HC-2-FX	Hebel	R431002840
1/4 NPT	900	0.1	8.6	HC-2-FX	Hebel	R431002841
1/4 NPT	900	0.1	10.4	HC-2-FX	Hebel	R431002842
1/4 NPT	900	0.1	2	HC-2-FX	Hebel	R431002843
1/4 NPT	900	0.1	4.5	HC-2-LX	Hebel	R431003824
1/4 NPT	900	0.1	6.9	HC-2-LX	Hebel	R431003825
1/4 NPT	900	0.1	8.6	HC-2-LX	Hebel	R431003826
1/4 NPT	900	0.1	10.4	HC-2-LX	Hebel	R431003827
1/4 NPT	900	0.1	4.5	HC-2-SX	Hebel	R431009114
1/4 NPT	900	0.1	6.9	HC-2-SX	Hebel	R431002892
1/4 NPT	900	0.1	8.6	HC-2-SX	Hebel	R431002893
1/4 NPT	900	0.1	10.4	HC-2-SX	Hebel	R431002894
1/4 NPT	900	0.1	8.6	HC-2-SX	Hebel	R431007030

Funktion



Druck und Hebelweg

Abmessungen



- 1) Befestigungsloch Ø34
- 2) Position Luft aus
- 3) Griffstellung
- 4) Griffstellung
- 5) Abluftöffnung

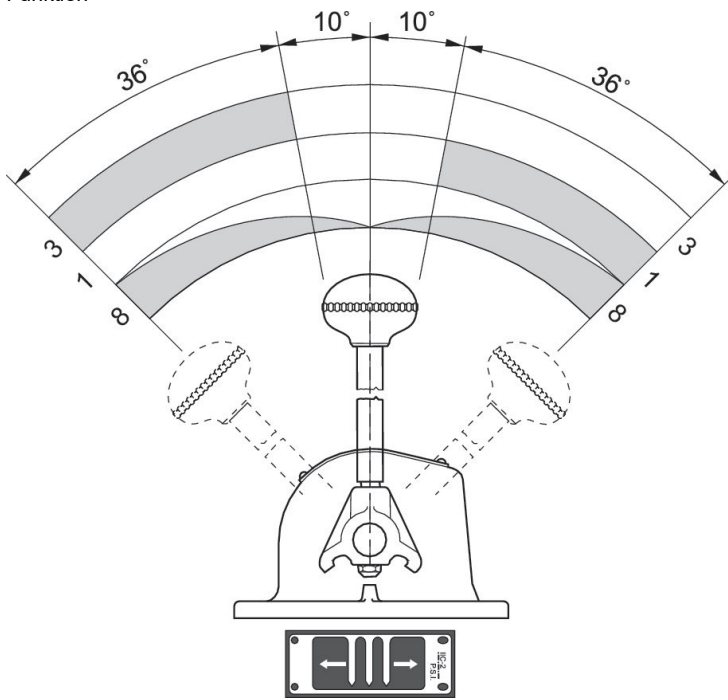
Serie H-Controlair®

Durchfluss: 900 l/min
Umgebungstemperatur min./max.: -40 °C ... 70 °C
Mediumtemperatur min./max.: -40 °C ... 70 °C
Betriebsdruck min./max.: 0.1 bar ... 14 bar



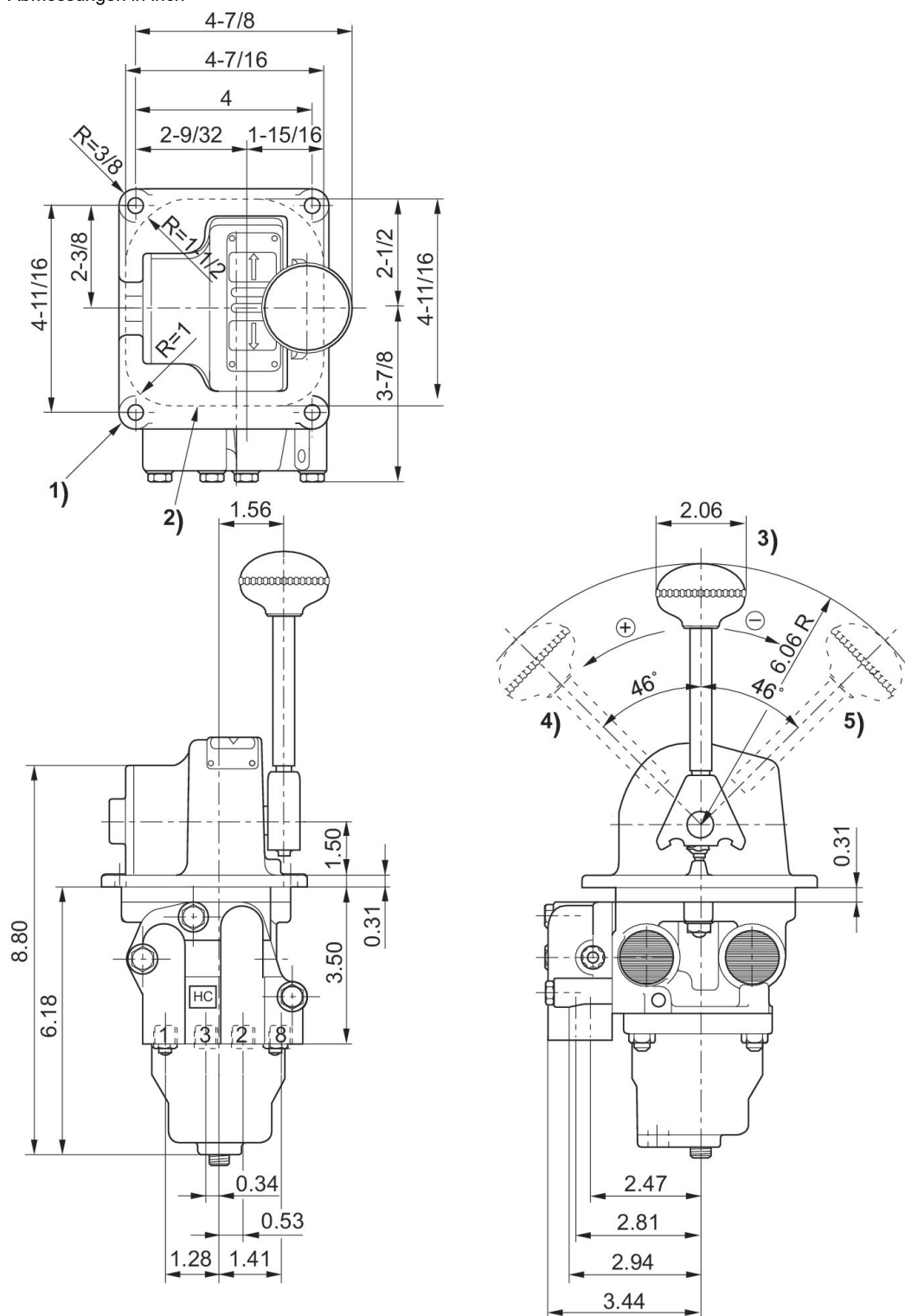
Druckluft-anschluss Ausgang	Nenn-durchfluss [l/min]	Druckregel-bereich min. [bar]	Druckregel-bereich max. [bar]	Bauart	Betätigungs-element	Materialnummer
1/4 NPT	900	0.1	4.5	HD-2-X	Hebel	R431002831
1/4 NPT	900	0.1	6.9	HD-2-X	Hebel	R431002832
1/4 NPT	900	0.1	8.6	HD-2-X	Hebel	R431002833
1/4 NPT	900	0.1	10.4	HD-2-X	Hebel	R431002834
1/4 NPT	900	0.1	4.5	HD-2-FX	Hebel	R431002823
1/4 NPT	900	0.1	6.9	HD-2-FX	Hebel	R431002824
1/4 NPT	900	0.1	8.6	HD-2-FX	Hebel	R431002825
1/4 NPT	900	0.1	10.4	HD-2-FX	Hebel	R431002826
1/4 NPT	900	0.1	4.5	HD-2-LX	Hebel	R431002827
1/4 NPT	900	0.1	6.9	HD-2-LX	Hebel	R431002828
1/4 NPT	900	0.1	8.6	HD-2-LX	Hebel	R431002829
1/4 NPT	900	0.1	10.4	HD-2-LX	Hebel	R431002830
1/4 NPT	900	0.1	4.5	HD-2-XS	Hebel	R431009025

Funktion



Druck und Hebelweg

Abmessungen in inch



- 1) Befestigungsloch $\varnothing 11/32$
- 2) Schalttafelbohrung
- 3) Griffstellung 2
- 4) Griffstellung 3
- 5) Griffstellung 1

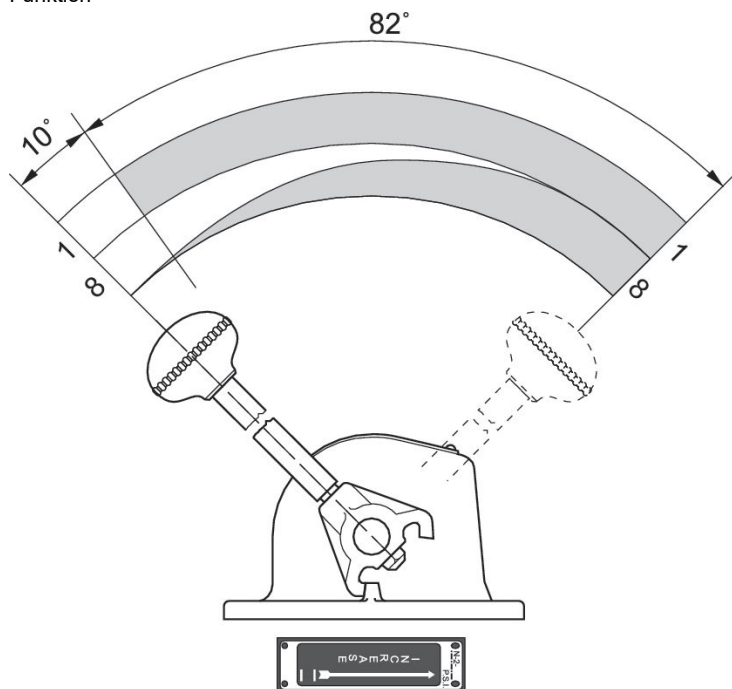
Serie H-Controlair®

Durchfluss: 900 l/min
Umgebungstemperatur min./max.: -40 °C ... 70 °C
Mediumtemperatur min./max.: -40 °C ... 70 °C
Betriebsdruck min./max.: 0.1 bar ... 14 bar



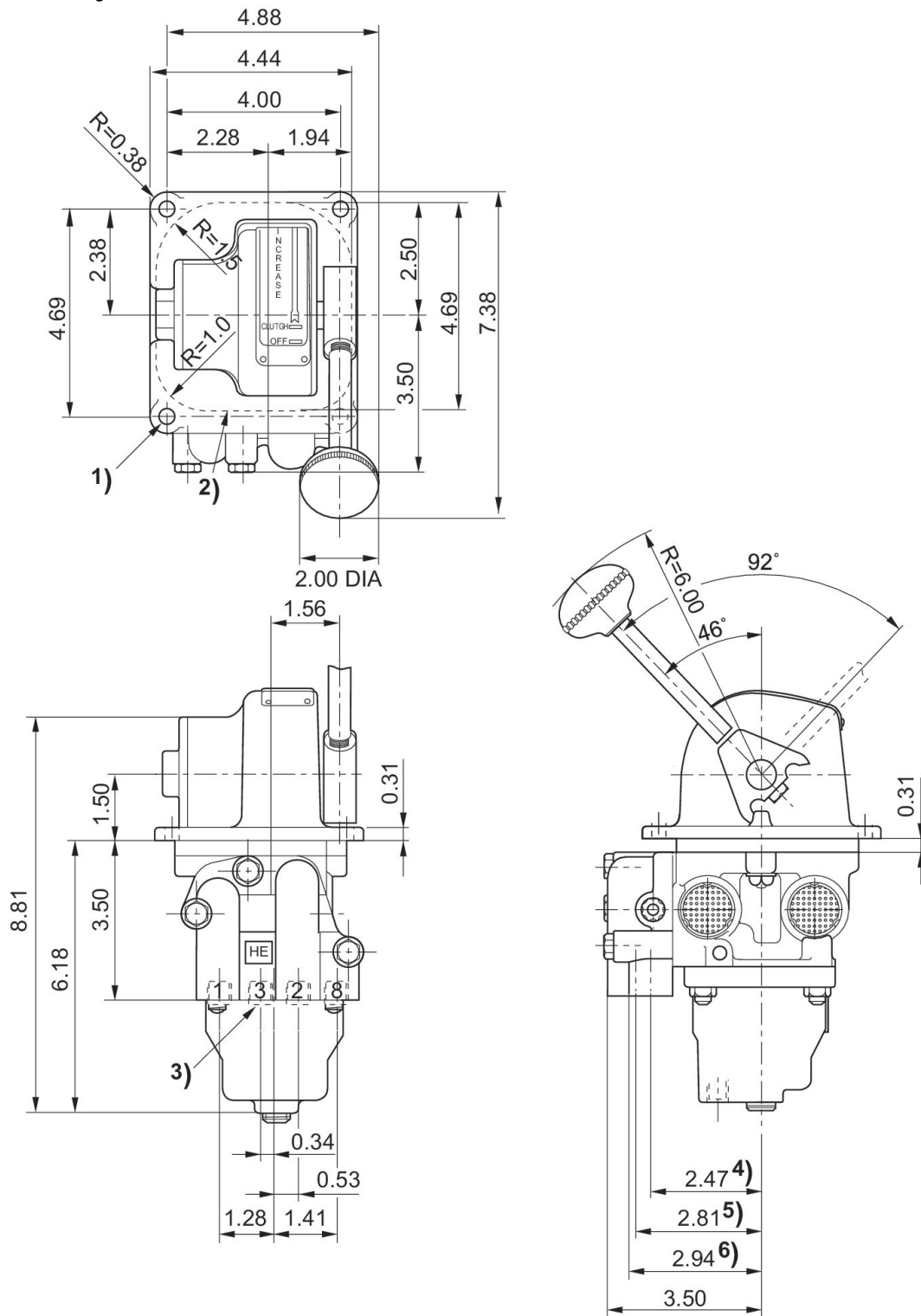
Druckluft-anschluss Ausgang	Nenn-durchfluss [l/min]	Druckregel-bereich min. [bar]	Druckregel-bereich max. [bar]	Bauart	Betätigungs-element	Materialnummer
1/4 NPT	900	0.1	4.5	HE-2-X	Hebel	R431002937
1/4 NPT	900	0.1	6.9	HE-2-X	Hebel	R431002938
1/4 NPT	900	0.1	8.6	HE-2-X	Hebel	R431002939
1/4 NPT	900	0.1	10.4	HE-2-FX	Hebel	R431009362
1/4 NPT	900	0.1	4.5	HE-2-FX	Hebel	R431002912
1/4 NPT	900	0.1	6.9	HE-2-FX	Hebel	R431002913
1/4 NPT	900	0.1	8.6	HE-2-FX	Hebel	R431002914
1/4 NPT	900	0.1	10.4	HE-2-FX	Hebel	R431002915
1/4 NPT	900	0.1	4.5	HE-2-LX	Hebel	R431002916
1/4 NPT	900	0.1	6.9	HE-2-LX	Hebel	R431002917
1/4 NPT	900	0.1	8.6	HE-2-LX	Hebel	R431002918

Funktion



Druck und Hebelweg

Abmessungen in inch



- 1) Befestigungsloch Ø34
- 2) Schalttafelbohrung
- 3) 1/4 - 13 NPT
- 4) Anschluss 3, 5
- 5) Anschluss 1
- 6) Anschluss 2

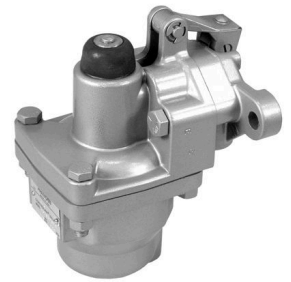
Serie H-Controlair®

Durchfluss: 900 l/min

Umgebungstemperatur min./max.: -40 °C ... 70 °C

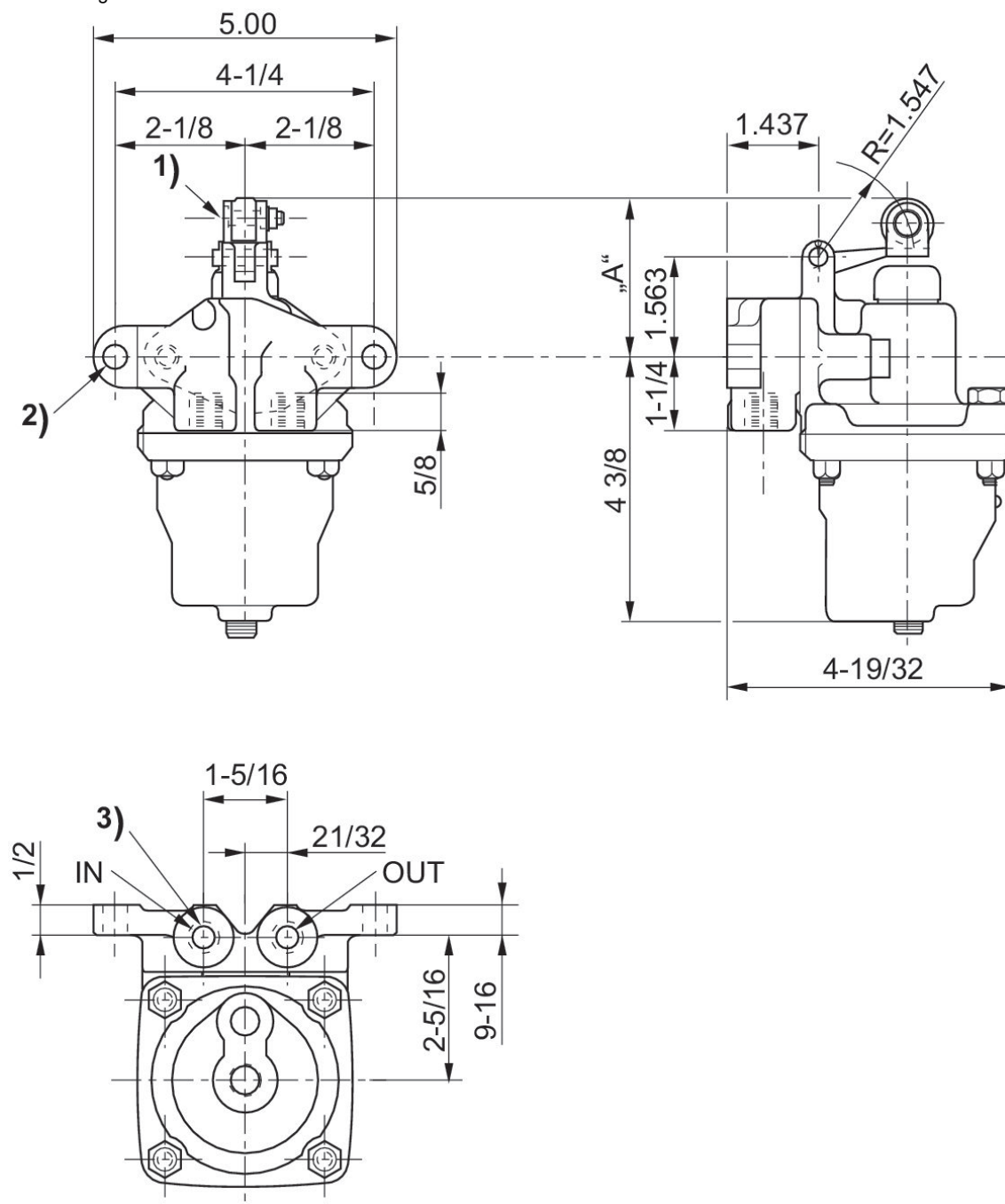
Mediumtemperatur min./max.: -40 °C ... 70 °C

Betriebsdruck min./max.: 0.1 bar ... 14 bar



Druckluft-anschluss Ausgang	Nenn-durchfluss [l/min]	Druckregelbereich min. [bar]	Druckregelbereich max. [bar]	Bauart	Betätigungselement	Materialnummer
1/4 NPT	900	0.1	4.5	H-3	Tastrolle	R431002626
1/4 NPT	900	0.1	6.9	H-3	Tastrolle	R431002627
1/4 NPT	900	0.1	8.6	H-3	Tastrolle	R431002628
1/4 NPT	900	0.1	10.4	H-3	Tastrolle	R431002629
1/4 NPT	900	0.1	1.7	H-3	Tastrolle	R431002630
1/4 NPT	900	0.1	2	H-3	Tastrolle	R431002631
1/4 NPT	900	0.1	5.2	H-3	Tastrolle	R431002632

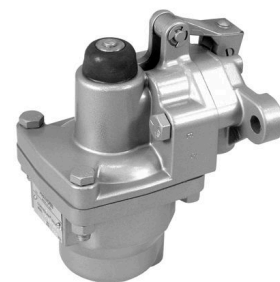
Abmessungen in inch



- 1) Exzentrerschraube 0,031 Zoll für eine Rollenverstellung von insgesamt 0,062 Zoll zum Erhalt des Maßes "A" von 2,531 Zoll
- 2) Befestigungsloch Ø13/32
- 3) 1/4 - 18 NPTF

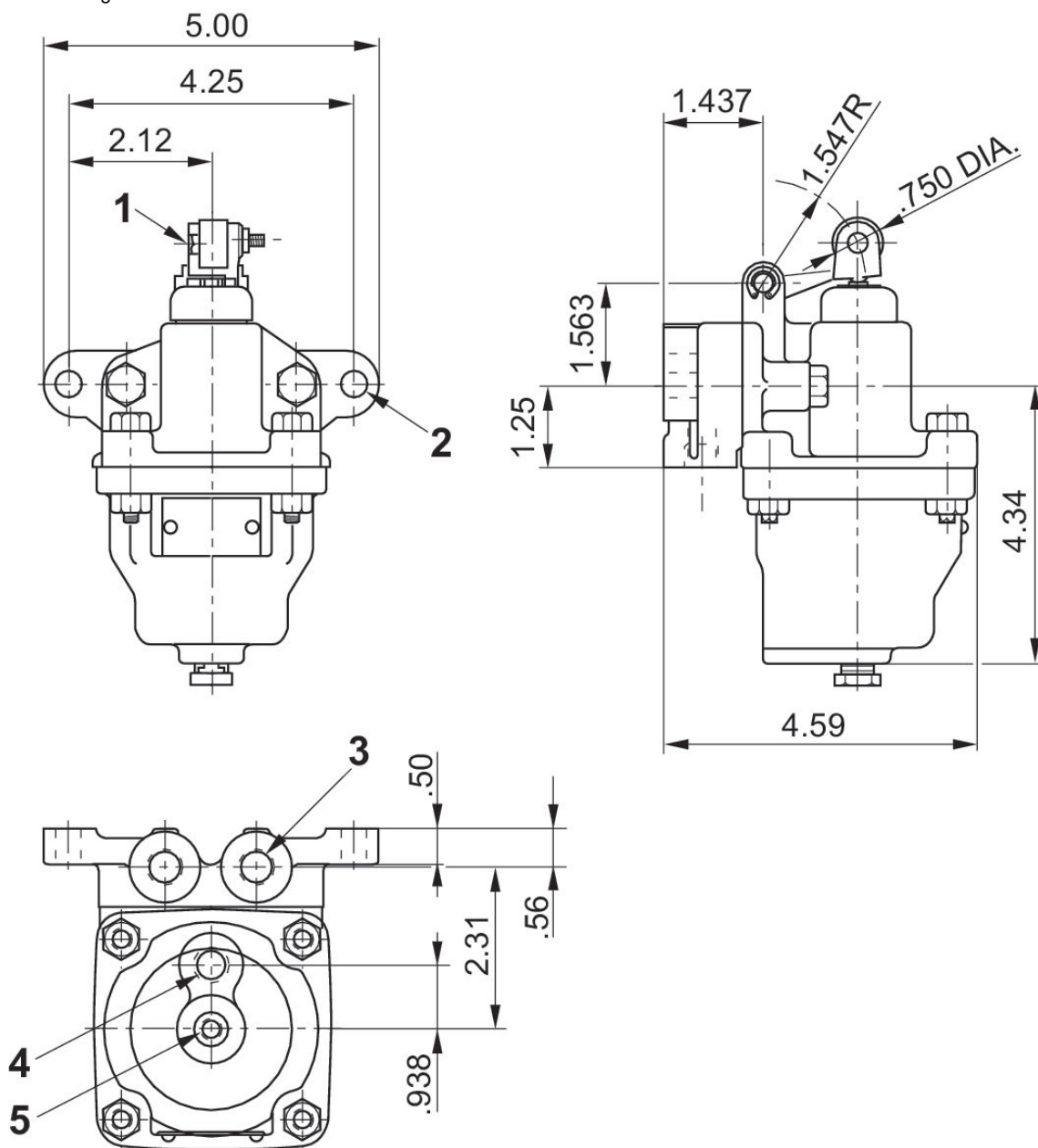
Serie H-Controlair®

Durchfluss: 900 l/min
 Umgebungstemperatur min./max.: -40 °C ... 70 °C
 Mediumtemperatur min./max.: -40 °C ... 70 °C
 Betriebsdruck min./max.: 0.1 bar ... 14 bar



Druckluft-anschluss Ausgang	Nenn-durchfluss [l/min]	Druckregel-bereich min. [bar]	Druckregel-bereich max. [bar]	Bauart	Betätigungs-element	Materialnummer
1/4 NPT	900	0	2.1	H-3-G	Tastrolle	R431009131

Abmessungen



- 1) Exzenterschraube 0,031 Zoll für eine Rollenverstellung von insgesamt 0,062 Zoll zum Erhalt des Maßes "A" von 2,531 Zoll
- 2) Befestigungsloch 2x Ø41
- 3) 1/4 - 18 NPTF
- 4) Geregelter Anschluss
- 5) Entlüftung

Serie H-Controlair®

Durchfluss: 900 l/min

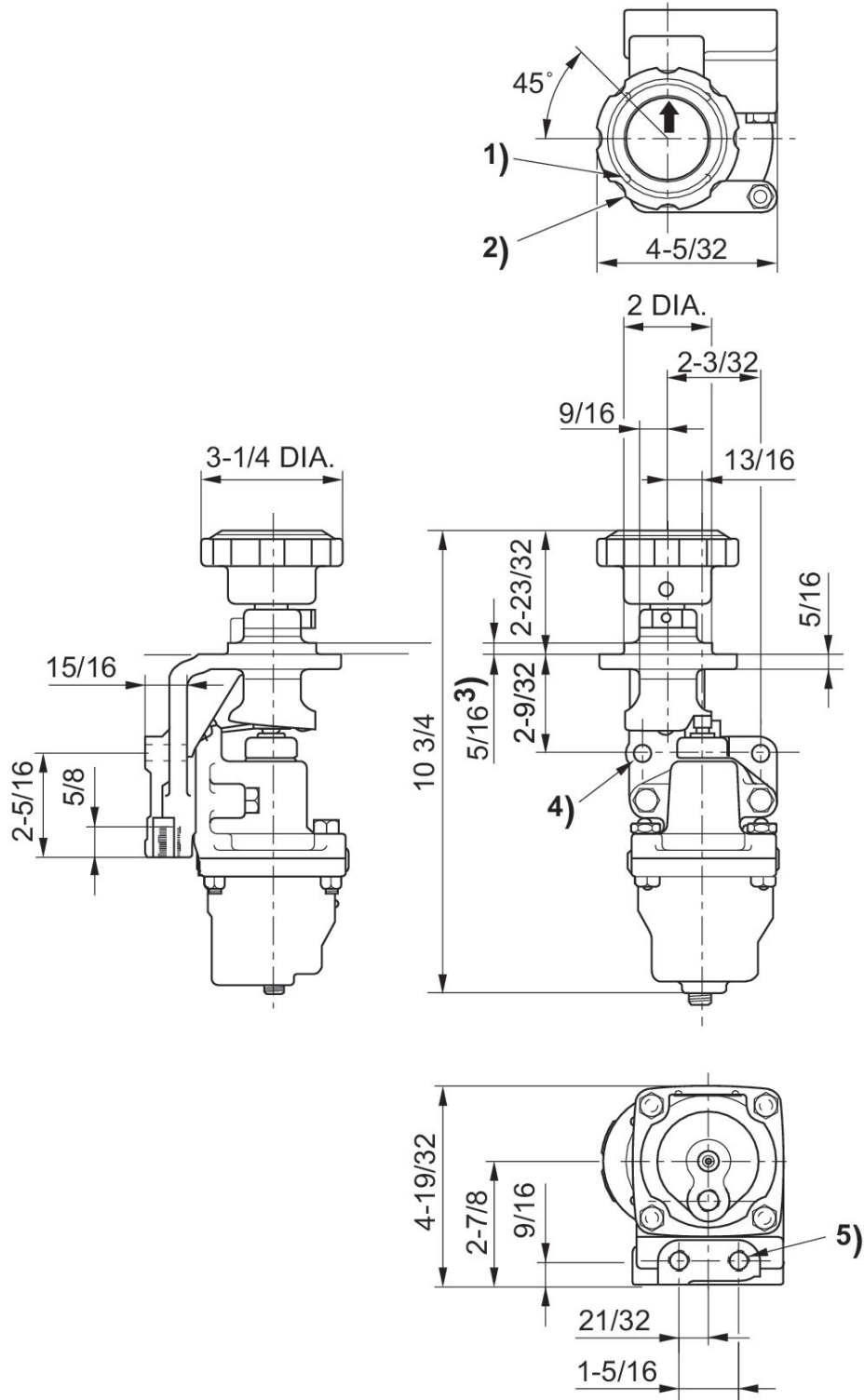
Umgebungstemperatur min./max.: -40 °C ... 70 °C

Mediumtemperatur min./max.: -40 °C ... 70 °C

Betriebsdruck min./max.: 0.1 bar ... 14 bar



Druckluft-anschluss Ausgang	Nenn-durchfluss [l/min]	Druckregelbereich min. [bar]	Druckregelbereich max. [bar]	Betätigungselement	Materialnummer
1/4 NPT	900	0.7	4.5	Drehknopf	R431002818
1/4 NPT	900	0.7	6.9	Drehknopf	R431002819
1/4 NPT	900	0.7	8.6	Drehknopf	R431002820
1/4 NPT	900	0.7	10.4	Drehknopf	R431002821
1/4 NPT	900	0.7	2	Drehknopf	R431002822
1/4 NPT	900	0.7	4.5	Drehknopf	R431002885
1/4 NPT	900	0.7	6.9	Drehknopf	R431002886



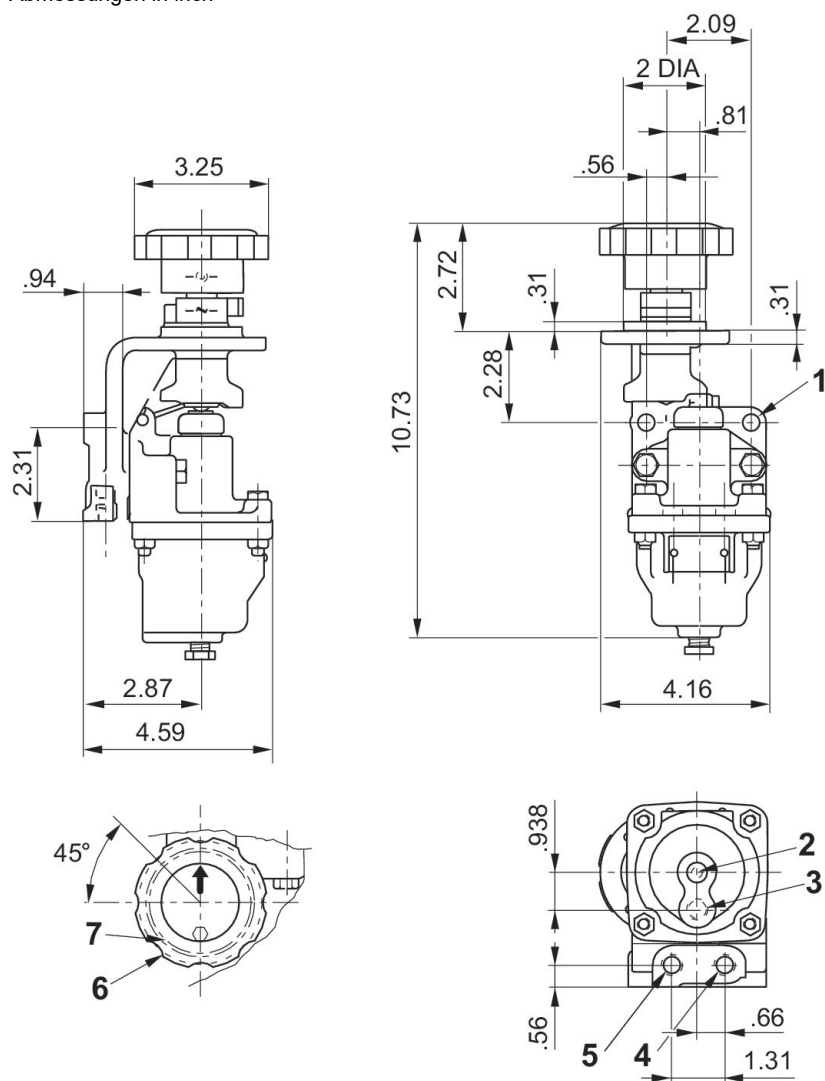
Serie H-Controlair®

Durchfluss: 900 l/min
 Umgebungstemperatur min./max.: -40 °C ... 70 °C
 Mediumtemperatur min./max.: -40 °C ... 70 °C
 Betriebsdruck min./max.: 0.1 bar ... 14 bar



Druckluft-anschluss Ausgang	Nenn-durchfluss [l/min]	Druckregel-bereich min. [bar]	Druckregel-bereich max. [bar]	Betätigungs-element	Materialnummer
1/4 NPT	900	0	4.5	Drehknopf	R431002962
1/4 NPT	900	0	4.5	Drehknopf	R431002963

Abmessungen in inch







- 1) Befestigungsloch 2x Ø41
- 2) Entlüftung
- 3) Geregelter Anschluss
- 4) 1/4 NPT
- 5) Einlass
- 6) Sofern nicht anders festgelegt, erhöht das Drehen des Knopfes im Uhrzeigersinn den Druck, effektive Knopfdrehung max. 240°. (einstellbar)
- 7) #10-24 UNC-28, 4 Bohrungen mit gleichem Abstand auf einem Durchmesser von 2,56 B.C

Efficient pneumatic solutions, our program:
cylinders and drives, valves and valve systems,
air supply management, proportional pressure
control valves



Visit us: www.Emerson.com/aventics
Your local contact: Emerson.com/contactus

-  Emerson.com
-  Facebook.com/EmersonAutomationSolutions
-  LinkedIn.com/company/Emerson-Automation-Solutions
-  Twitter.com/EMR_Automation



The Emerson logo is a trademark and service mark of Emerson Electric Co. AVENTICS is a registered trademark of one of the Emerson family of companies. All other trademarks are the property of their respective owners. © 2020 Emerson Electric Co. All rights reserved.



CONSIDER IT SOLVED[®]