

## Feinregelventile



**AVENTICS™**

**AVENTICS Ventile für  
Feinregelung**

  
**EMERSON™**

## Feinregelventile

Ventil für Feinregelung: Manuell betätigte Druckregelventile mit einer Auswahl mehrerer manueller Stellelemente.

- $Q_n$  max. 900 l/min
- Baubreite: 60 mm ... 100 mm
- Sitzventil zur dynamischen Regelung des Drucks



## Produktübersicht

	Seite
<b>Feinregelventil</b>	
Feinregelventil.....	4
Handhebel	
Feinregelventil.....	7
Handrad	
Feinregelventil.....	10
Pedal	
Feinregelventil.....	13
Taster	
Feinregelventil, zusätzlicher Steueranschluss.....	16
Taster	
<b>Zubehör</b>	
Zubehör, Serie Feinregelventile.....	19

**Feinregelventil**

Umgebungstemperatur min./max.: -25 °C ... 70 °C

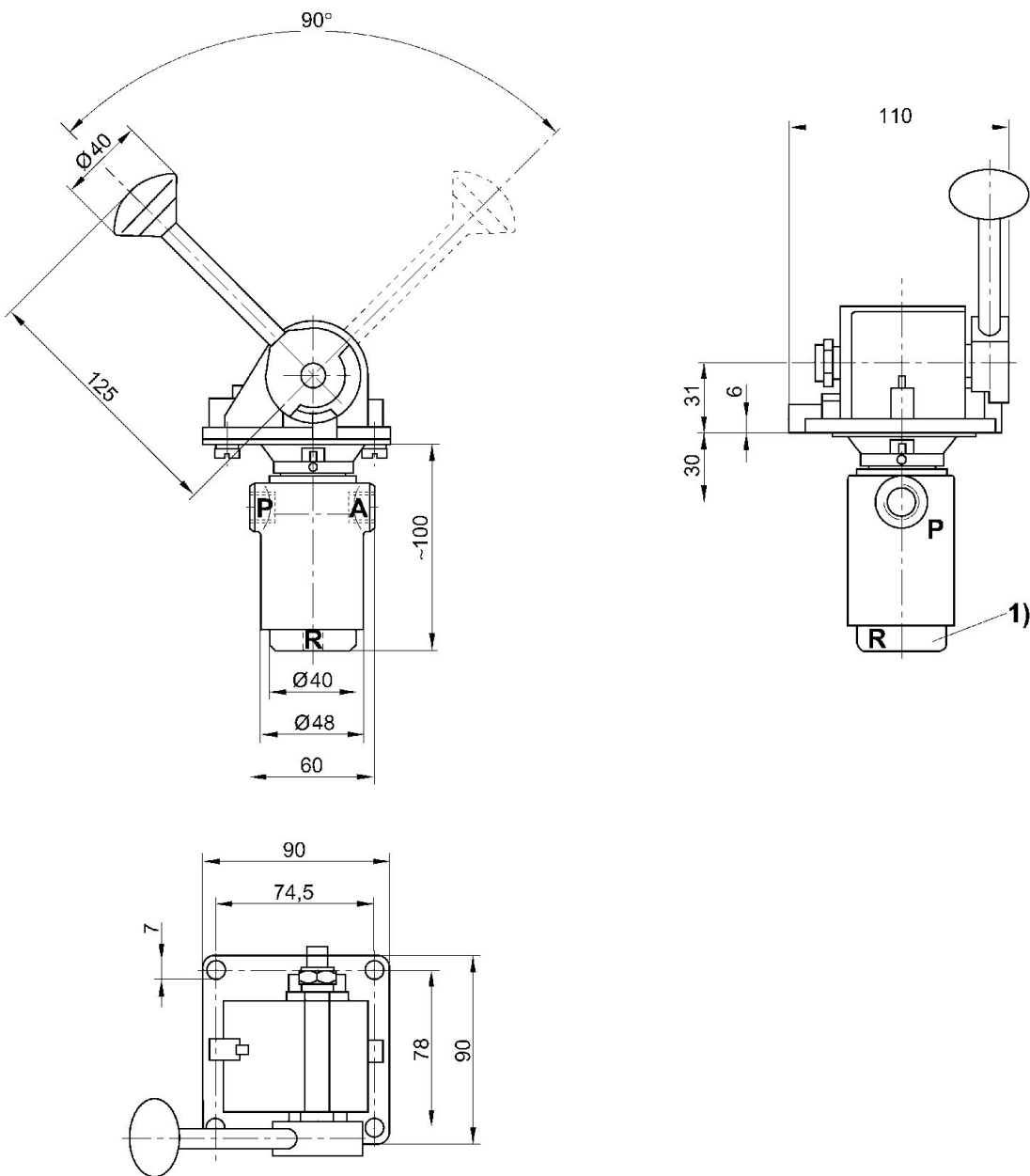
Mediumtemperatur min./max.: -25 °C ... 70 °C

Betriebsdruck min./max.: 0.1 bar



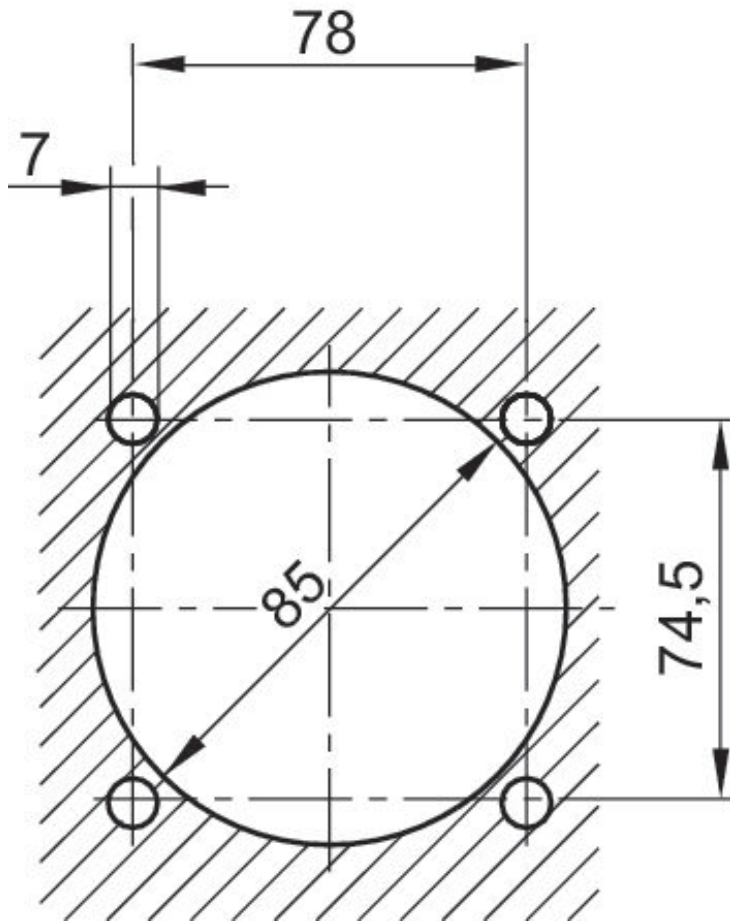
	Druckluft-anschluss Ausgang	Nenn- durchfluss [l/min]	Druckregel- bereich min. [bar]	Druckregel- bereich max. [bar]	Betätigungs- element	Materialnummer
	G 1/4	900	0.1	4.1	Handhebel	3610628300
	G 1/4	900	0.1	4.6	Handhebel	3610628400
	G 1/4	900	0.1	5.1	Handhebel	3610628500
	G 1/4	900	0.1	7.1	Handhebel	3610628600
	G 1/4	900	0.1	10.1	Handhebel	3610628700
	G 1/4	900	0.1	4.1	Handhebel, mit Feder- rückstellung	3610628330
	G 1/4	900	0.1	7.1	Handhebel, mit Feder- rückstellung	3610628630

Abmessungen



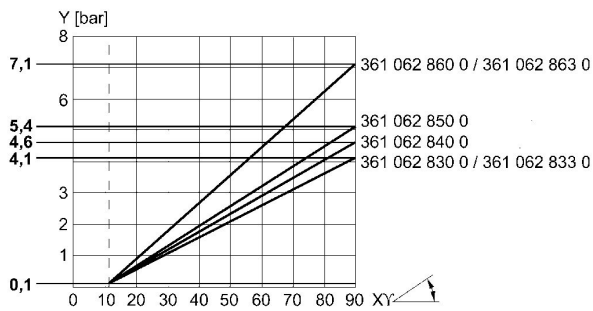
- 1) Schraubkappe
- A = Anschluss Ausgang
- P = Anschluss Eingang
- R = Anschluss Entlüftung

Ausschnitt in der Befestigungsplatte



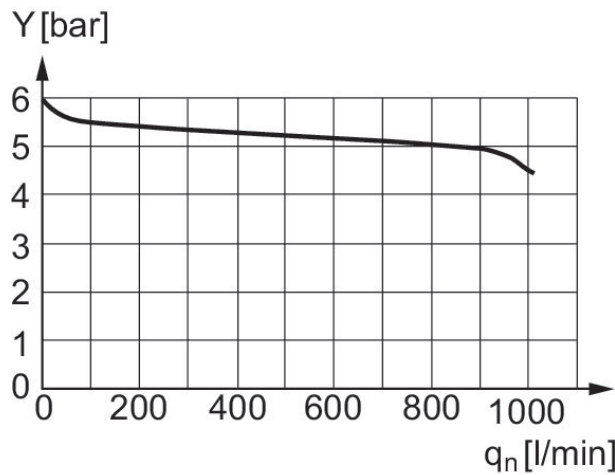
Befestigungsplatte max. 10 mm dick

**Druckkennlinie**



x = Hebelweg  
Die Kennlinie kann mittels Schraubkappe parallel zur dargestellten Kennlinie (in y-Richtung) verschoben werden.

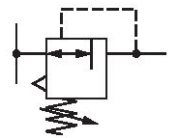
**Durchflusscharakteristik, p2 = 0,05 - 7 bar**



Eingangsdruck: 8 bar, Versorgungsdruck: 6 bar y: Druck in Leitung "A" [bar]

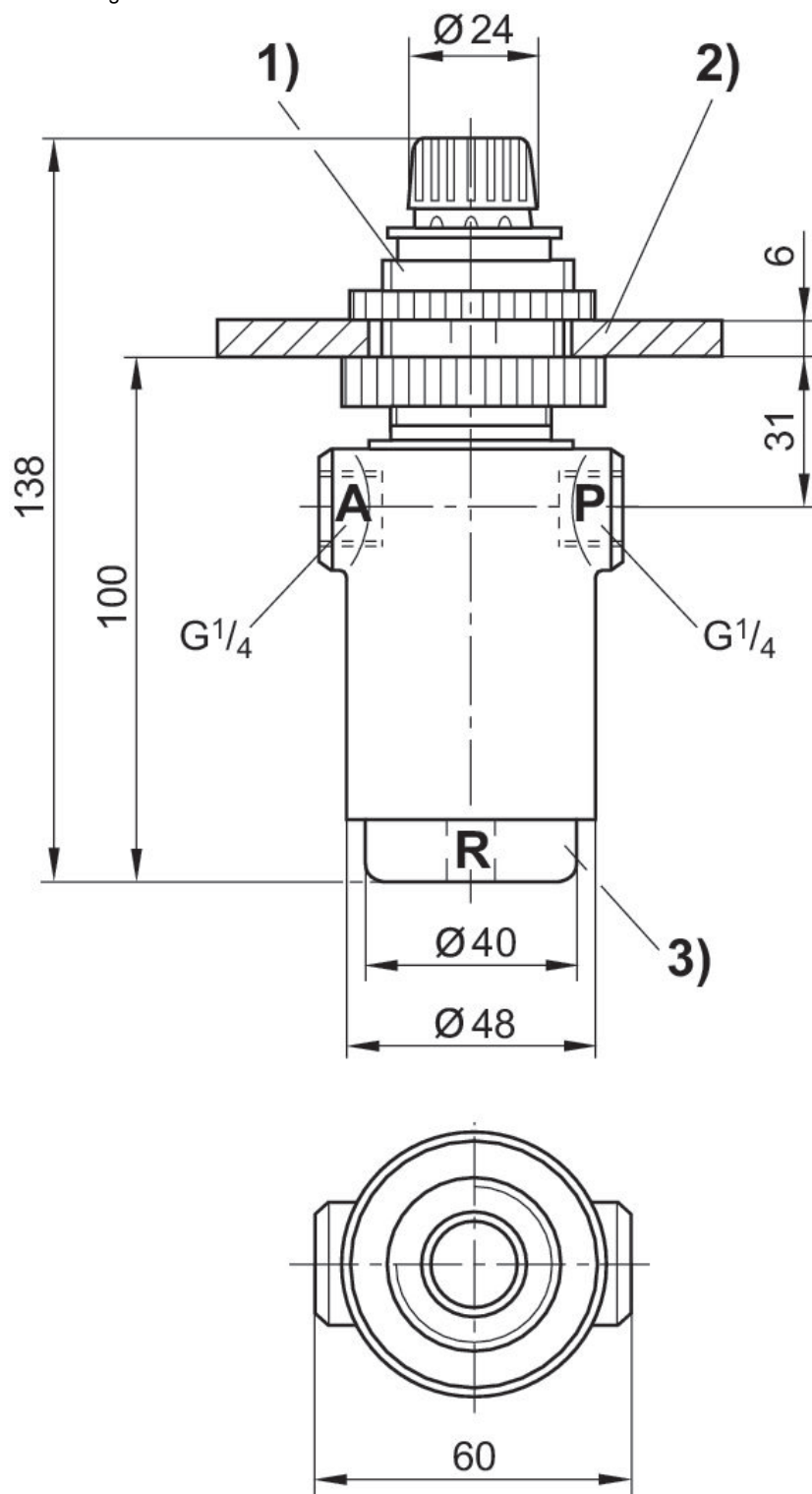
**Feinregelventil**

Umgebungstemperatur min./max.: -25 °C ... 70 °C  
 Mediumtemperatur min./max.: -25 °C ... 70 °C  
 Betriebsdruck min./max.: 0.1 bar



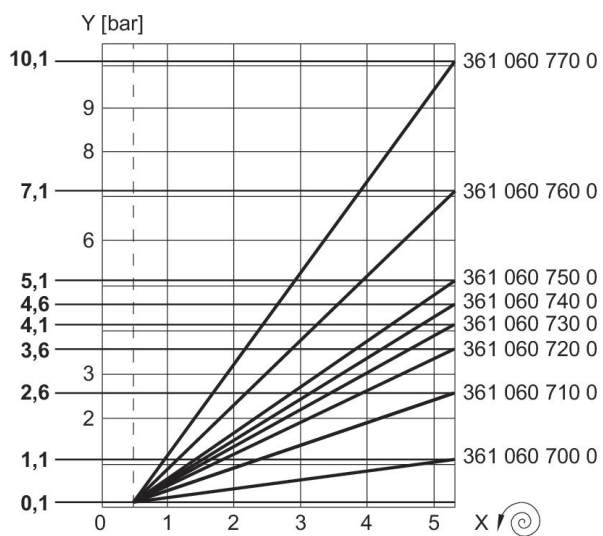
Druckluft-anschluss Ausgang	Nenn- durchfluss [l/min]	Druckregel- bereich min. [bar]	Druckregel- bereich max. [bar]	Betätigungs- element	Materialnummer
G 1/4	900	0.1	1.1	Handrad	3610607000
G 1/4	900	0.1	2.6	Handrad	3610607100
G 1/4	900	0.1	3.6	Handrad	3610607200
G 1/4	900	0.1	4.1	Handrad	3610607300
G 1/4	900	0.1	4.6	Handrad	3610607400
G 1/4	900	0.1	5.1	Handrad	3610607500
G 1/4	900	0.1	7.1	Handrad	3610607600
G 1/4	900	0.1	10.1	Handrad	3610607700

Abmessungen



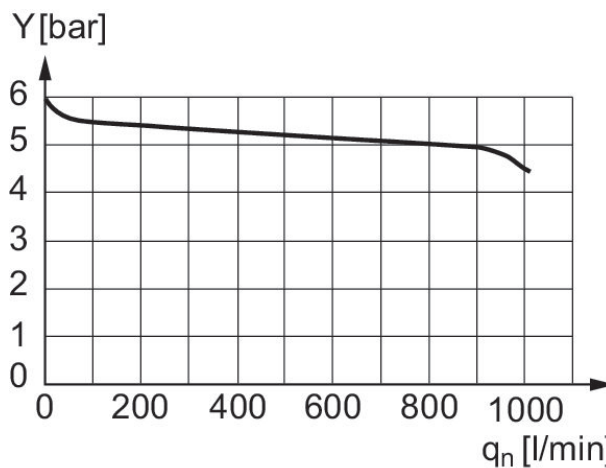
- 1) Nach Hochziehen des Feststellrings kann das Handrad verstellt werden. 2) Bohrung für die Befestigungsplatte  $\text{Ø}31$  mm 3) Schraubkappe  
 A = Anschluss Ausgang  
 P = Anschluss Eingang  
 R = Anschluss Entlüftung

**Druckkennlinie**



x = Umdrehungen am Handrad  
Die Kennlinie kann mittels Schraubkappe parallel zur dargestellten Kennlinie (in y-Richtung) verschoben werden.

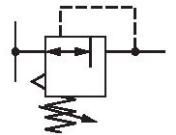
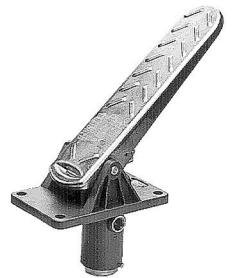
**Durchflusscharakteristik, p2 = 0,05 - 7 bar**



Eingangsdruck: 8 bar, Versorgungsdruck: 6 bar y: Druck in Leitung "A" [bar]

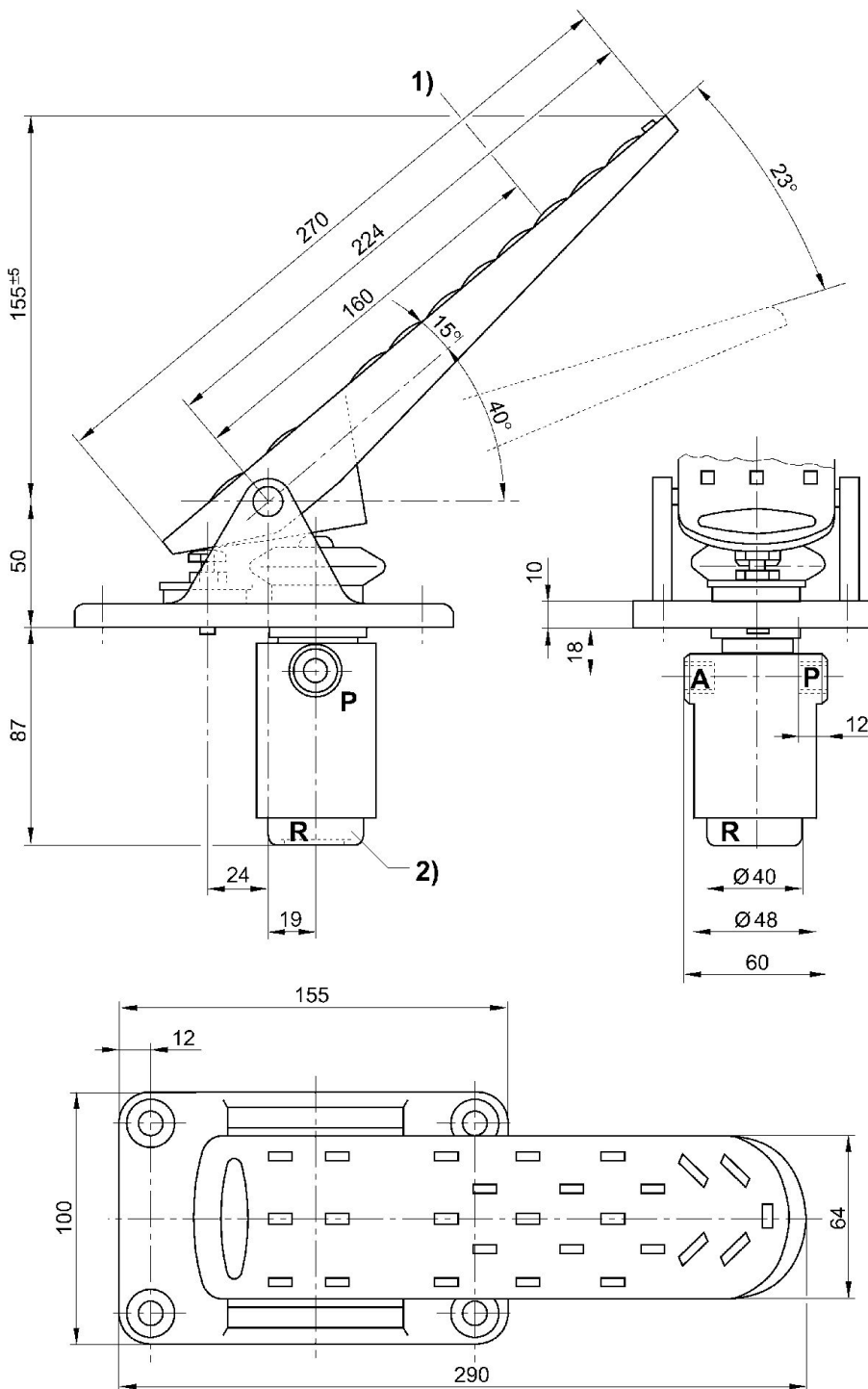
**Feinregelventil**

Umgebungstemperatur min./max.: -25 °C ... 70 °C  
 Mediumtemperatur min./max.: -25 °C ... 70 °C  
 Betriebsdruck min./max.: 0.1 bar ... 10 bar



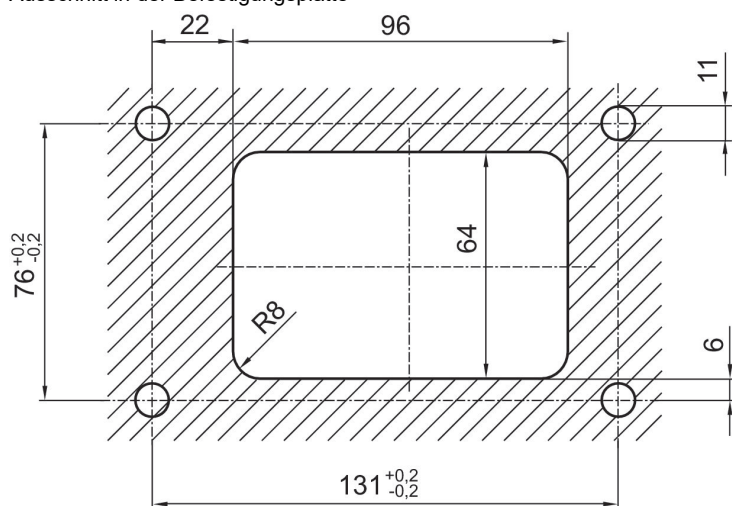
Druckluft-anschluss Ausgang	Nenn-durchfluss [l/min]	Druckregel-bereich min. [bar]	Druckregel-bereich max. [bar]	Betätigungs-element	Betätigungs-kraft min. [N]	Materialnummer
G 1/4	900	0.1	2.6	Pedal	67	3610647100
G 1/4	900	0.1	4.6	Pedal	77	3610647400
G 1/4	900	0.1	5.1	Pedal	80	3610647500
G 1/4	900	0.1	7.1	Pedal	90	3610647600

Abmessungen



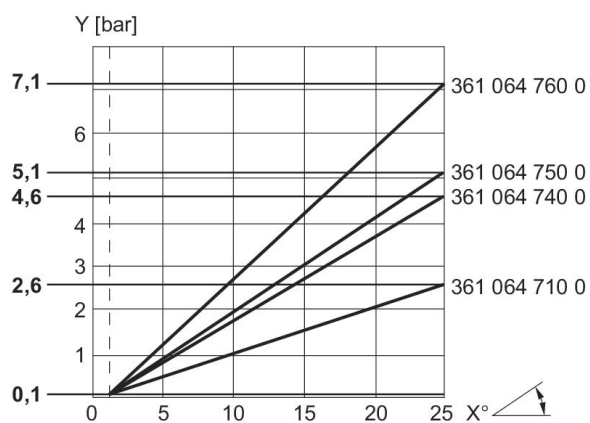
- 1) Betätigungskraft am Pedal
- 2) Schraubkappe
- A = Anschluss Ausgang
- P = Anschluss Eingang
- R = Anschluss Entlüftung

Ausschnitt in der Befestigungsplatte



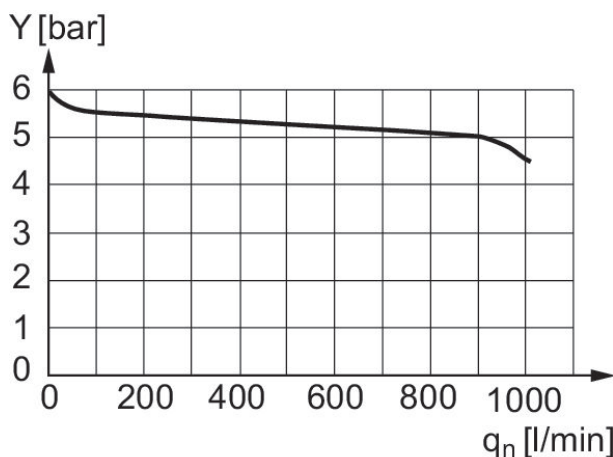
Befestigungsplatte max. 7 mm dick.

**Druckkennlinie**



x = Pedalweg  
Die Kennlinie kann mittels Schraubkappe parallel zur dargestellten Kennlinie (in y-Richtung) verschoben werden.

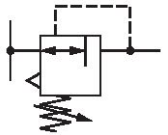
**Durchflusscharakteristik, p2 = 0,05 - 7 bar**



y: Druck in Arbeitsleitung "A" [bar]

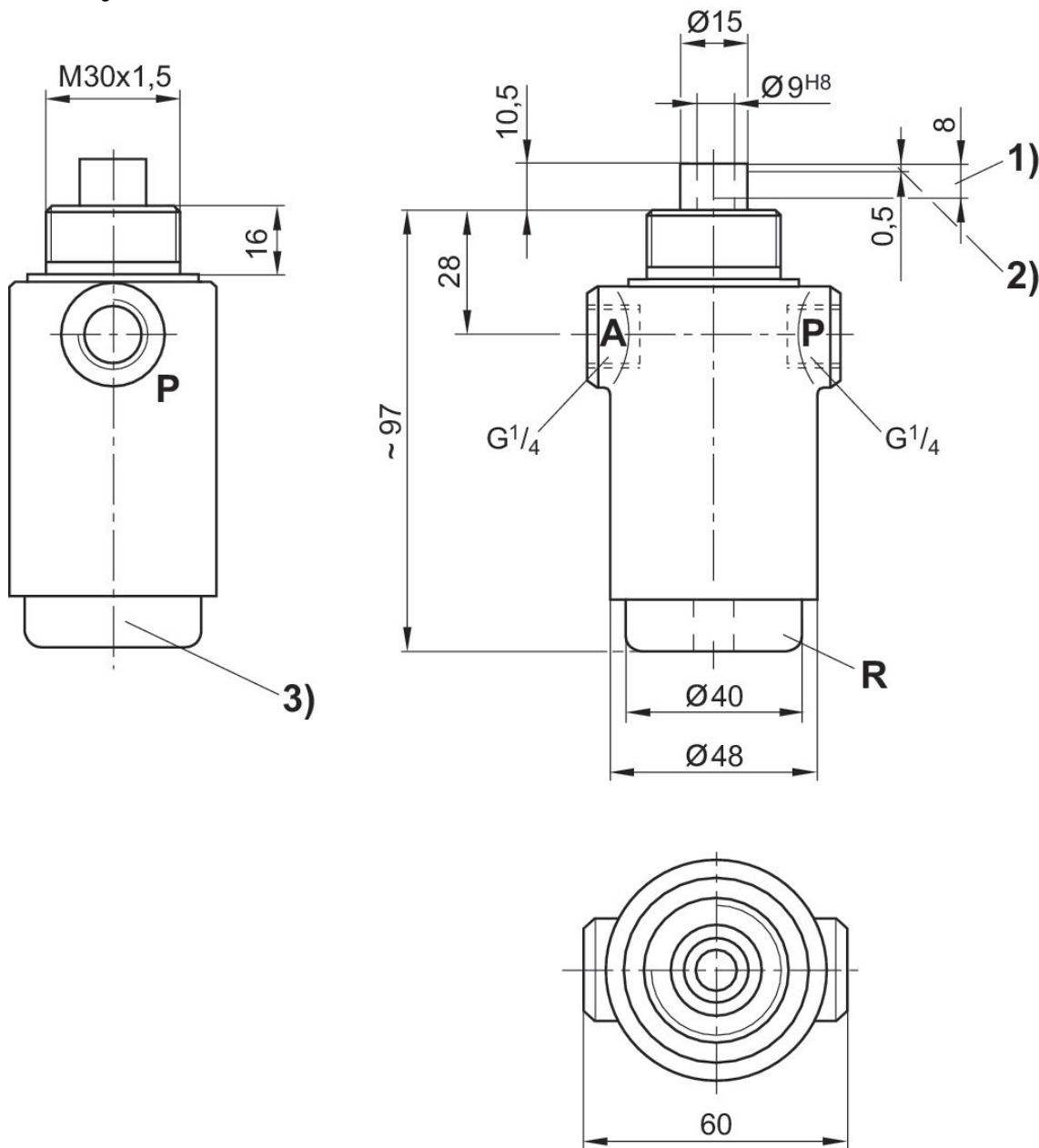
**Feinregelventil**

Umgebungstemperatur min./max.: -25 °C ... 70 °C  
 Mediumtemperatur min./max.: -25 °C ... 70 °C  
 Betriebsdruck min./max.: 0.1 bar



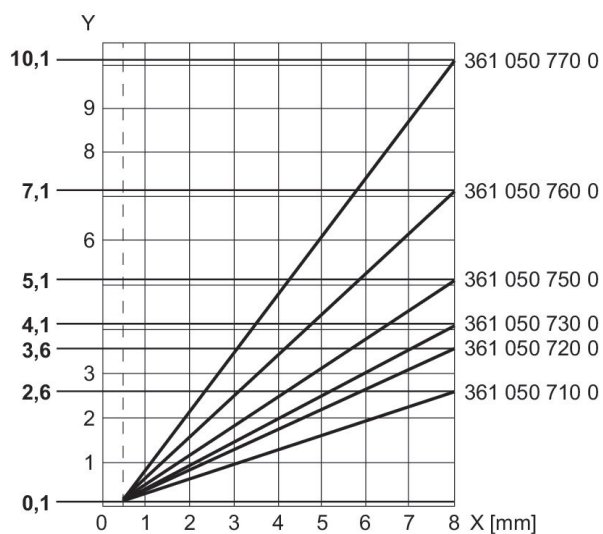
Druckluft-anschluss Ausgang	Nenn-durchfluss [l/min]	Druckregel-bereich min. [bar]	Druckregel-bereich max. [bar]	Betätigungs-element	Betätigungs-kraft min. [N]	Materialnummer
G 1/4	900	0.1	2.6	Taster	110	3610507100
G 1/4	900	0.1	3.6	Taster	140	3610507200
G 1/4	900	0.1	4.1	Taster	160	3610507300
G 1/4	900	0.1	5.1	Taster	190	3610507500
G 1/4	900	0.1	7.1	Taster	250	3610507600
G 1/4	900	0.1	10.1	Taster	350	3610507700

Abmessungen



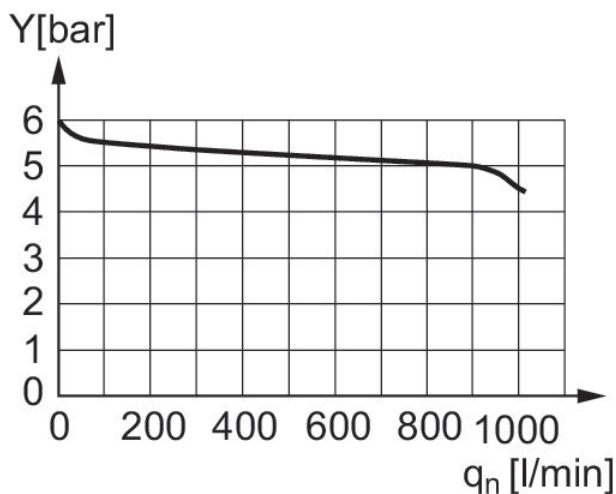
- 1) Hub 2) Schließ- oder Entlüftungshub 3) Schraubkappe  
 A = Anschluss Ausgang  
 P = Anschluss Eingang  
 R = Anschluss Entlüftung

Druckkennlinie



x = Hub  
Die Kennlinie kann mittels Schraubkappe parallel zur dargestellten Kennlinie (in y-Richtung) verschoben werden.

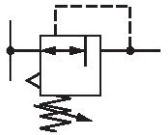
Durchflusscharakteristik, p2 = 0,05 - 7 bar



Eingangsdruck: 8 bar, Versorgungsdruck: 6 bar y: Druck in Leitung "A" [bar]

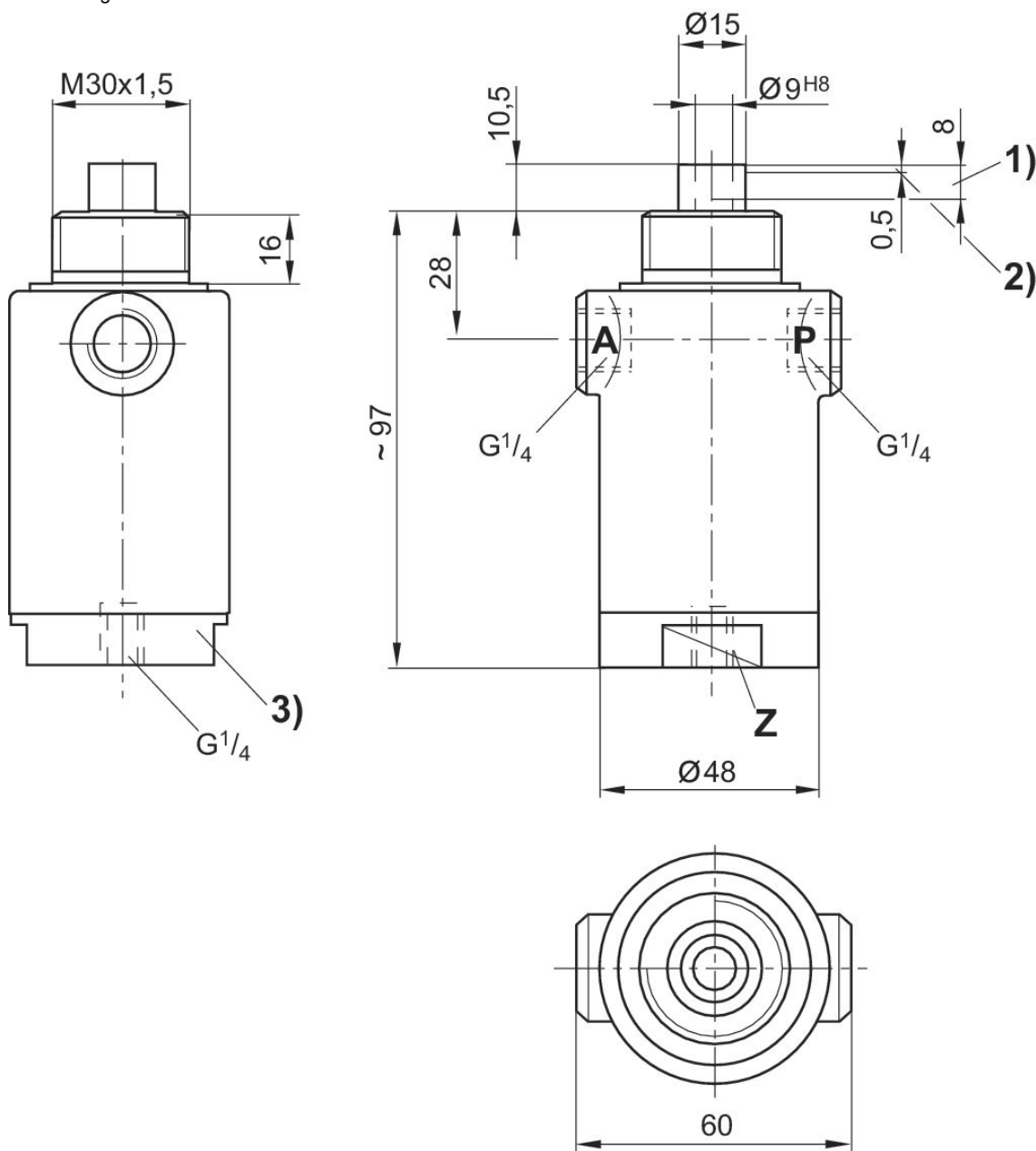
**Feinregelventil, zusätzlicher Steueranschluss**

Umgebungstemperatur min./max.: -25 °C ... 70 °C  
 Mediumtemperatur min./max.: -25 °C ... 70 °C  
 Betriebsdruck min./max.: 0.1 bar ... 10 bar



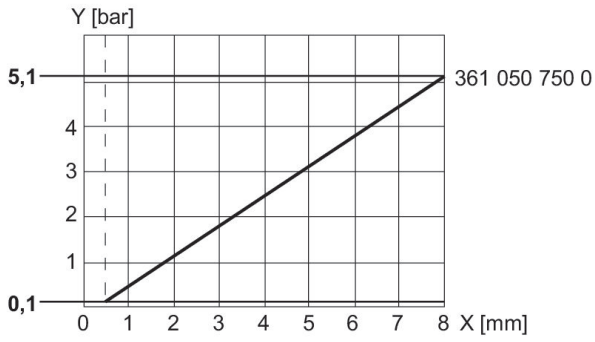
Druckluft-anschluss Ausgang	Nenn-durchfluss [l/min]	Druckregel-bereich min. [bar]	Druckregel-bereich max. [bar]	Betätigungs-element	Betätigungs-kraft min. [N]	Materialnummer
G 1/4	900	0.1	5.1	Taster	100	3610547500

Abmessungen



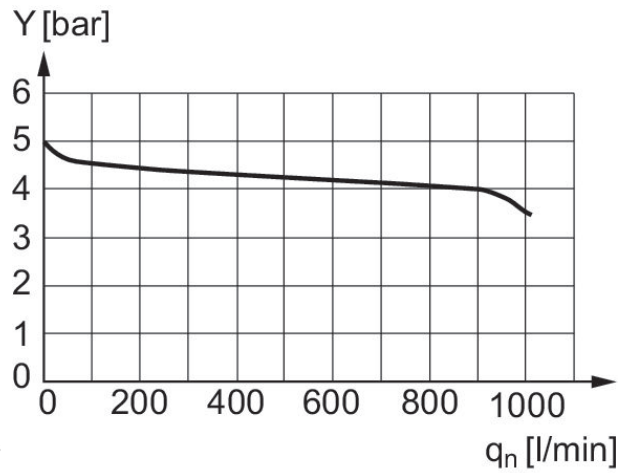
- 1) Hub 2) Schließ- oder Entlüftungshub 3) Schraubkappe  
 A = Anschluss Ausgang  
 P = Anschluss Eingang  
 Z = Anschluss Steuerleitung

**Druckkennlinie**



x = Hub  
Bei Belüftung des Anschlusses Z erhöht sich der Druck in der Arbeitsleitung (Anschluss A) um den im Anschluss Z eingesteuerten Druck. Der Druck im Anschluss A darf den Druck im Anschluss P nicht überschreiten.

**Durchflusscharakteristik, p2 = 0,05 - 7 bar**



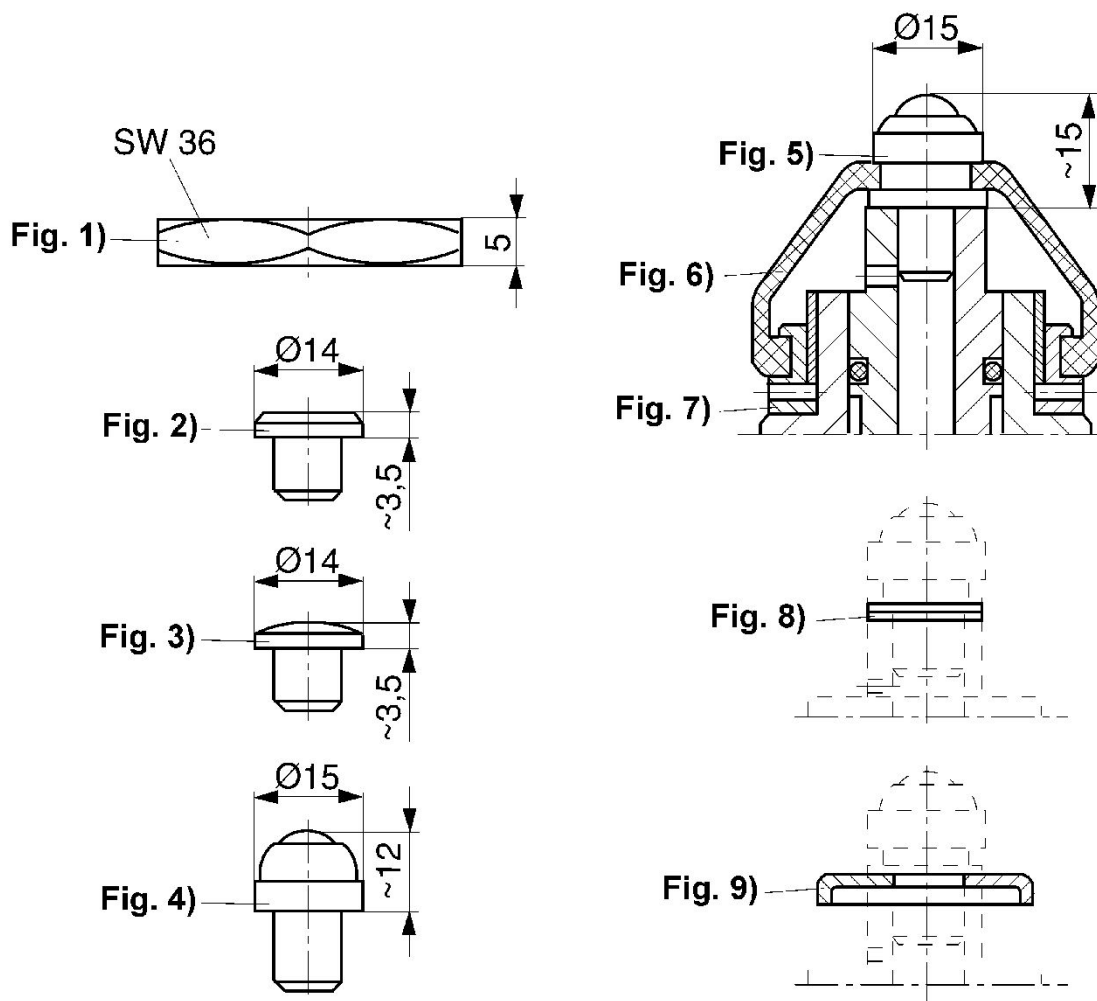
Eingangsdruk: 8 bar, Versorgungsdruck: 6 bar y: Druck in Leitung "A" [bar]

**Zubehör, Serie Feinregelventile**

**AVENTICS™**

Typ	Abb.	Materialnummer
Befestigungsmutter	Fig. 1	8919902914
Druckstück (flach)	Fig. 2	8920306514
Druckstück (ballförmig)	Fig. 3	8920306504
Druckstück (mit Kugel)	Fig. 4	8920306702
Druckstück	Fig. 5	8920306602
Faltenbalg	Fig. 6	8977502904
Gewinding	Fig. 7	3610504304
Ausgleichs-scheibe, 0,2 mm dick	Fig. 8	8951044204
Ausgleichs-scheibe, 0,5 mm dick (für Druckstücke Fig. 2 - 5)	Fig. 8	8951004104
Haube zur Hubbegrenzung (für Druckstücke Fig. 2 - 5)	Fig. 9	8950703004





Abmessungen  
Einzelteile



Efficient pneumatic solutions, our program:  
cylinders and drives, valves and valve systems,  
air supply management, proportional pressure  
control valves



Visit us: [www.Emerson.com/aventics](http://www.Emerson.com/aventics)  
Your local contact: [Emerson.com/contactus](http://Emerson.com/contactus)

-  [Emerson.com](http://Emerson.com)
-  [Facebook.com/EmersonAutomationSolutions](https://Facebook.com/EmersonAutomationSolutions)
-  [LinkedIn.com/company/Emerson-Automation-Solutions](https://LinkedIn.com/company/Emerson-Automation-Solutions)
-  [Twitter.com/EMR\\_Automation](https://Twitter.com/EMR_Automation)



The Emerson logo is a trademark and service mark of Emerson Electric Co. AVENTICS is a registered trademark of one of the Emerson family of companies. All other trademarks are the property of their respective owners. © 2020 Emerson Electric Co. All rights reserved.



**CONSIDER IT SOLVED™**