

## Serie AR1



**AVENTICS™**

**Depósitos de aire comprimido  
AVENTICS series AR1**

  
**EMERSON™**

## **Serie AR1**

Los depósitos de aire comprimido AVENTICS serie AR1 contienen hasta 90 litros y puede usarse hasta un máximo de 11 bar.



## Vista general del producto

### **Recipiente para aire**

Serie AR1..... 4

### **Accesorios AR1**

juego de montaje..... 6

**Serie AR1**

Temperatura ambiental mín./máx.: -40 °C ... 100 °C  
Temperatura del medio mín./máx.: -40 °C ... 100 °C

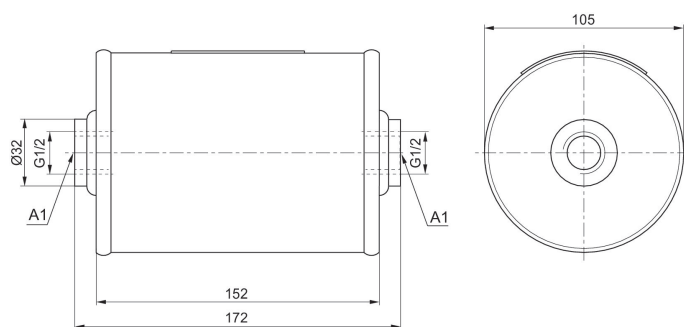


Orificio	Ø del recipiente [mm]	Volumen recipiente para aire [L]	Fig.	N° de material
G 1/2	105	1	Fig. 1	3513000000
G 1	101.6	3.2	Fig. 2	3513000010
G 1	154	5	Fig. 3	3513000020
G 1	206	10	Fig. 4	3513000030
G 1	246	20	Fig. 5	3513000040
G 1	276	40	Fig. 6	3513000050
G 2	350	90	Fig. 7	3513000060

**3513000000**

Dimensiones

Fig. 1

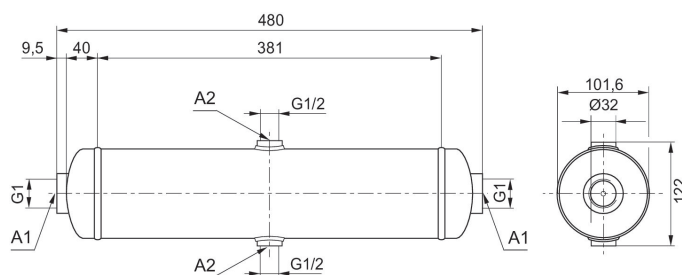


A1 = conexión horizontal

**3513000010**

Dimensiones

Fig. 2

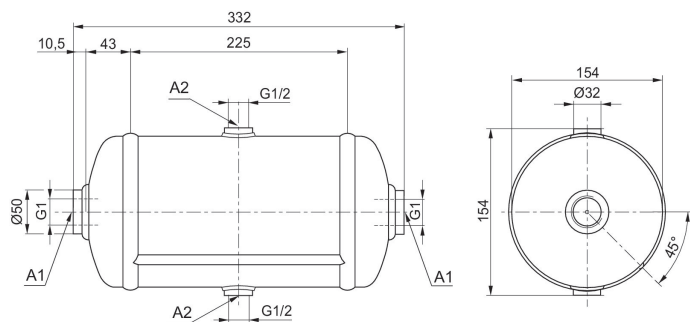


A1 = conexión horizontal  
A2 = conexión radial

**3513000020**

Dimensiones

Fig. 3

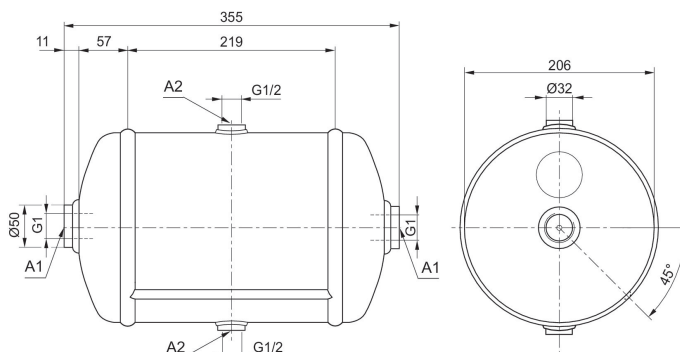


A1 = conexión horizontal  
A2 = conexión radial

**3513000030**

Dimensiones

Fig. 4

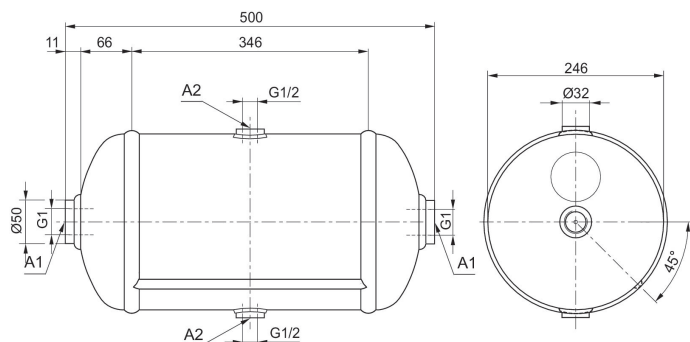


A1 = conexión horizontal  
A2 = conexión radial

**3513000040**

Dimensiones

Fig. 5

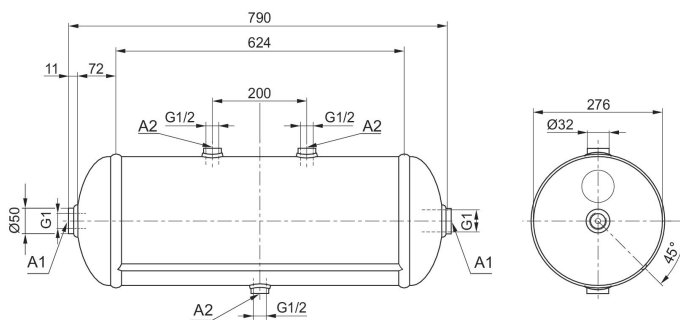


A1 = conexión horizontal  
A2 = conexión radial

**3513000050**

Dimensiones

Fig. 6

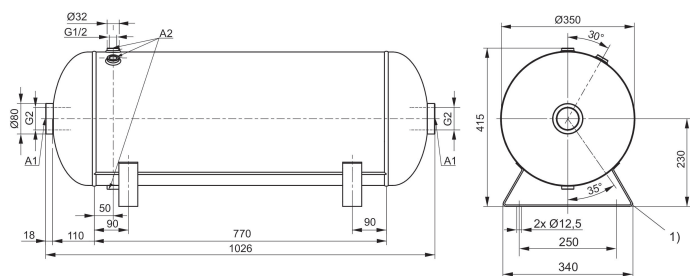


A1 = conexión horizontal  
A2 = conexión radial

**3513000060**

Dimensiones

Fig. 7

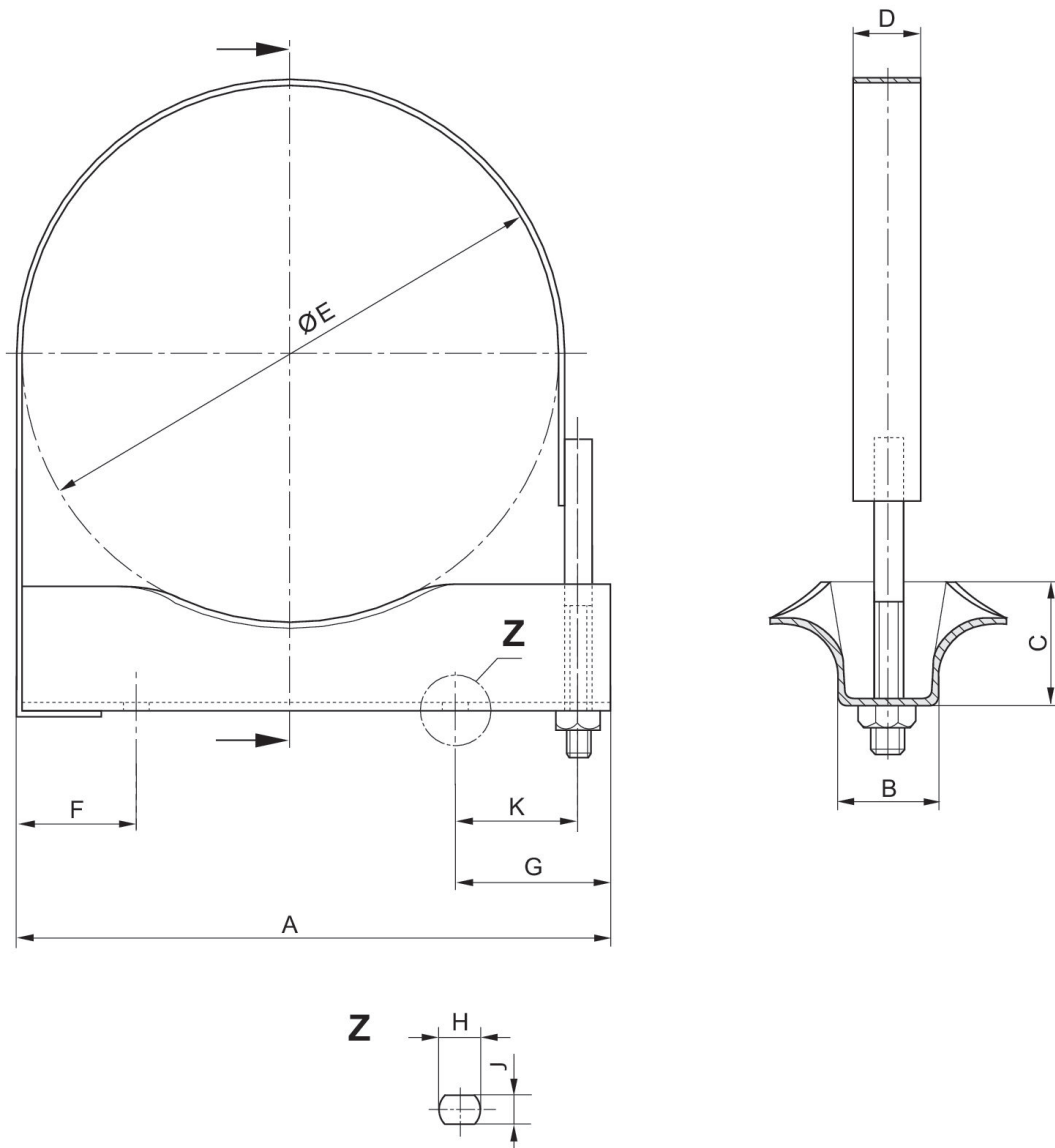


A1 = conexión horizontal  
A2 = conexión radial  
1) Pie de apoyo

juego de montaje



Unidad de suministro [Unidades]	Diámetro [mm]	Peso [kg]	N° de material
1	206	0.763	4519011002
1	246	0.886	4519011012
1	276	1.13	4519011022



### Dimensiones en mm





N° de material	A	B	C	D	ØE	F	G	H	J
4519011002	225	36	45	30	206	45	56	16	11
4519011012	265	36	45	30	246	45	56	16	11
4519011022	295	36	45	30	276	45	56	16	11

N° de material	K
4519011002	41
4519011012	41
4519011022	41

Efficient pneumatic solutions, our program:  
cylinders and drives, valves and valve systems,  
air supply management, proportional pressure  
control valves



Visit us: [www.Emerson.com/aventics](http://www.Emerson.com/aventics)  
Your local contact: [Emerson.com/contactus](http://Emerson.com/contactus)

-  [Emerson.com](http://Emerson.com)
-  [Facebook.com/EmersonAutomationSolutions](https://Facebook.com/EmersonAutomationSolutions)
-  [LinkedIn.com/company/Emerson-Automation-Solutions](https://LinkedIn.com/company/Emerson-Automation-Solutions)
-  [Twitter.com/EMR\\_Automation](https://Twitter.com/EMR_Automation)



The Emerson logo is a trademark and service mark of Emerson Electric Co. AVENTICS is a registered trademark of one of the Emerson family of companies. All other trademarks are the property of their respective owners. © 2020 Emerson Electric Co. All rights reserved.



**CONSIDER IT SOLVED™**