

Série AR1



AVENTICS™

AVENTICS série AR1
Reservatórios de ar comprimido


EMERSON™

Série AR1

Os reservatórios de ar comprimido AVENTICS série AR1 contêm até 90 litros e podem ser usados com pressão de até 11 bar.



Visão geral dos produtos

Recipiente de ar

Série AR1..... 4

Acessórios AR1

kit de montagem..... 6

Série AR1

Temperatura ambiente mín./máx.: -40 °C ... 100 °C
Temperatura de produto mín./máx.: -40 °C ... 100 °C

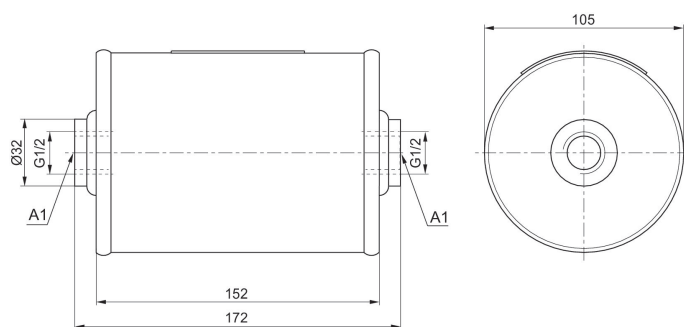


Conexão	Recipiente-Ø [mm]	Volume de recipiente de ar [L]	Fig.	Nº de material
G 1/2	105	1	Fig. 1	3513000000
G 1	101.6	3.2	Fig. 2	3513000010
G 1	154	5	Fig. 3	3513000020
G 1	206	10	Fig. 4	3513000030
G 1	246	20	Fig. 5	3513000040
G 1	276	40	Fig. 6	3513000050
G 2	350	90	Fig. 7	3513000060

3513000000

Dimensões

Fig. 1

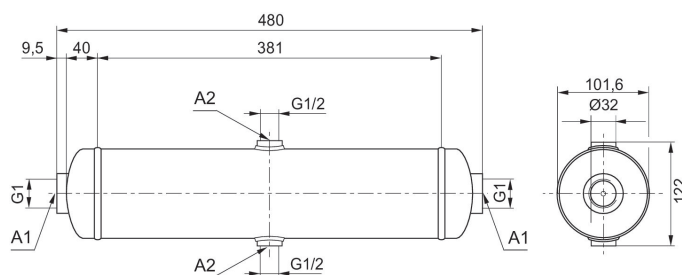


A1 = Conexão horizontal

3513000010

Dimensões

Fig. 2

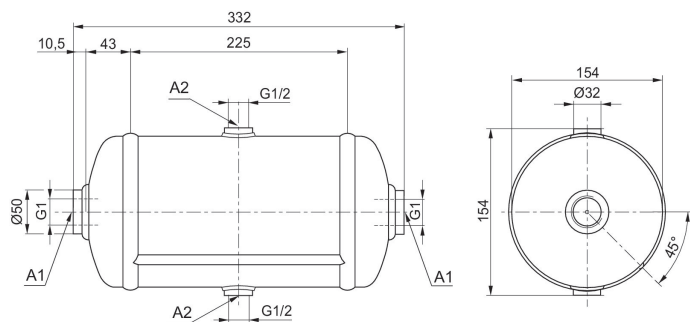


A1 = Conexão horizontal
A2 = Conexão radial

3513000020

Dimensões

Fig. 3

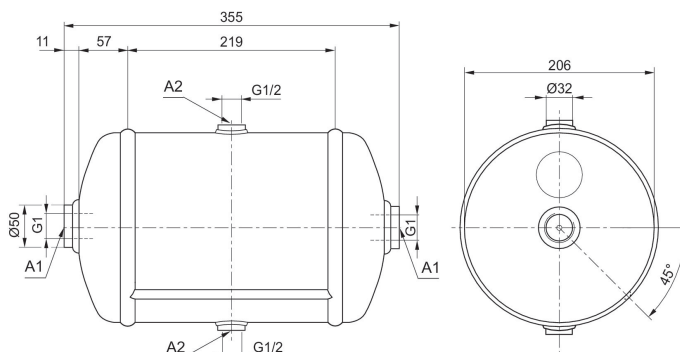


A1 = Conexão horizontal
A2 = Conexão radial

3513000030

Dimensões

Fig. 4

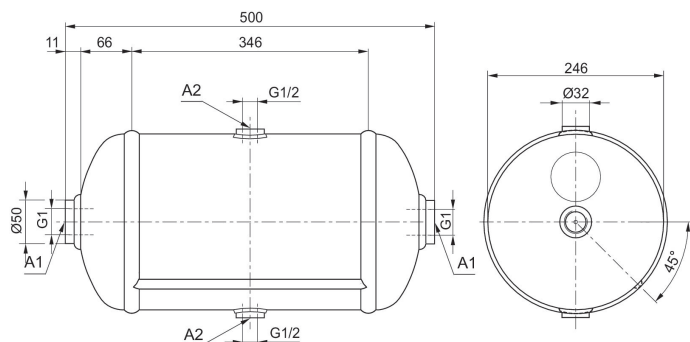


A1 = Conexão horizontal
A2 = Conexão radial

3513000040

Dimensões

Fig. 5

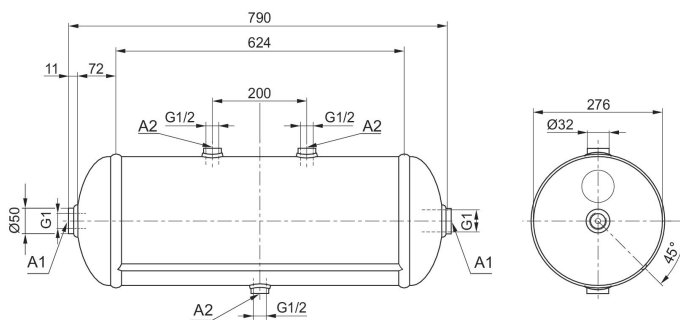


A1 = Conexão horizontal
A2 = Conexão radial

3513000050

Dimensões

Fig. 6

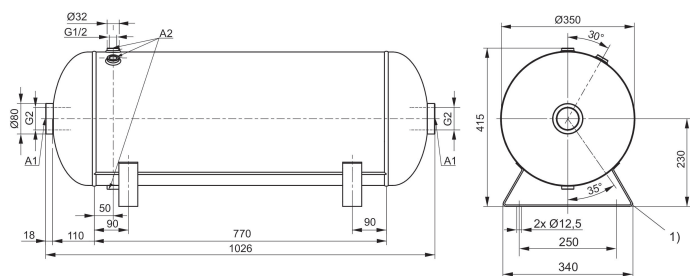


A1 = Conexão horizontal
A2 = Conexão radial

3513000060

Dimensões

Fig. 7

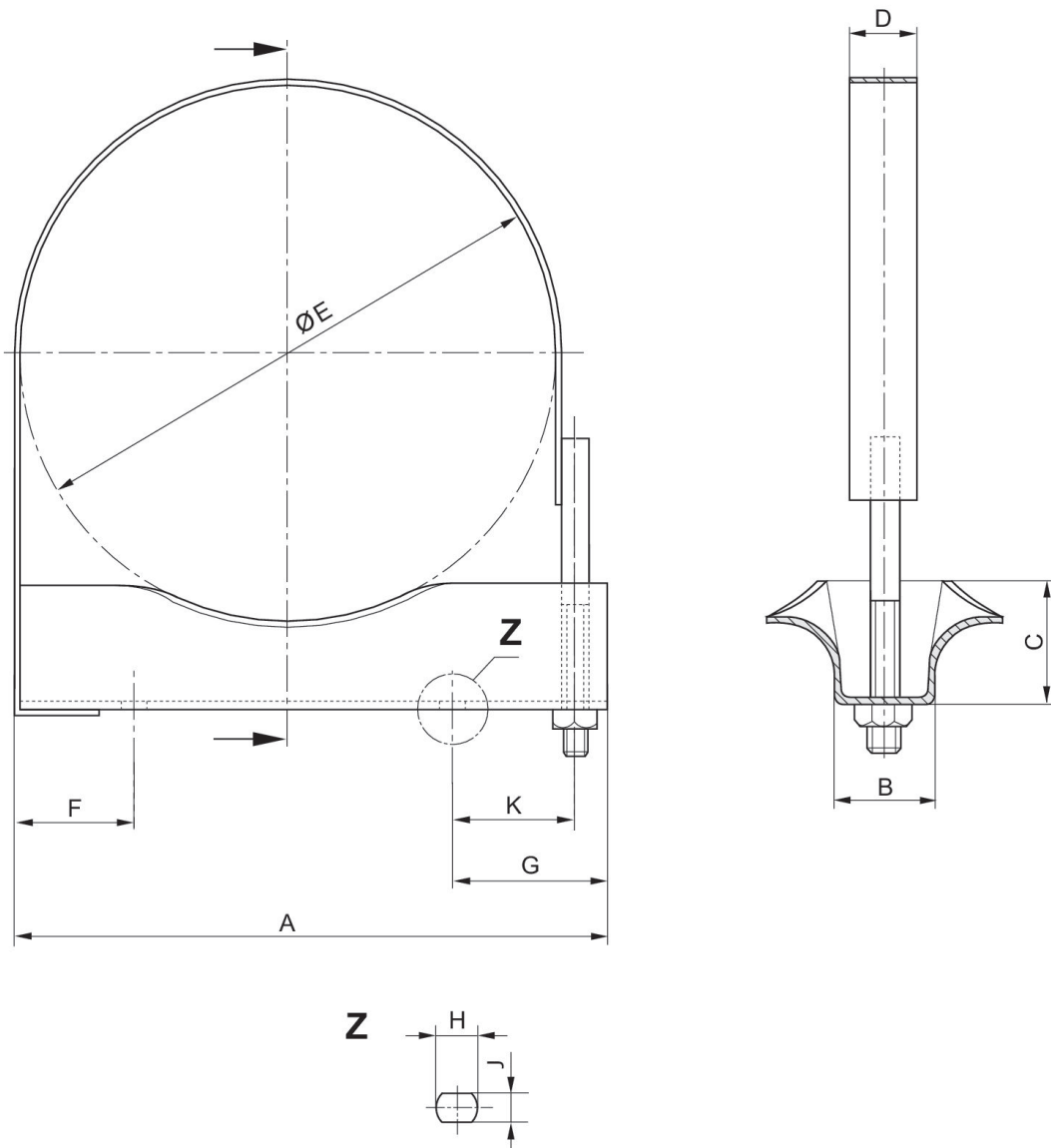


A1 = Conexão horizontal
A2 = Conexão radial
1) Suporte de pé

kit de montagem



Unidade de fornecimento [Peça]	Diâmetro [mm]	Peso [kg]	N° de material
1	206	0.763	4519011002
1	246	0.886	4519011012
1	276	1.13	4519011022



Dimensões em mm





N° de material	A	B	C	D	ØE	F	G	H	J
4519011002	225	36	45	30	206	45	56	16	11
4519011012	265	36	45	30	246	45	56	16	11
4519011022	295	36	45	30	276	45	56	16	11

N° de material	K
4519011002	41
4519011012	41
4519011022	41

Efficient pneumatic solutions, our program:
cylinders and drives, valves and valve systems,
air supply management, proportional pressure
control valves



Visit us: www.Emerson.com/aventics
Your local contact: Emerson.com/contactus

-  Emerson.com
-  Facebook.com/EmersonAutomationSolutions
-  LinkedIn.com/company/Emerson-Automation-Solutions
-  Twitter.com/EMR_Automation



The Emerson logo is a trademark and service mark of Emerson Electric Co. AVENTICS is a registered trademark of one of the Emerson family of companies. All other trademarks are the property of their respective owners. © 2020 Emerson Electric Co. All rights reserved.



CONSIDER IT SOLVED™