

Série AR1



AVENTICS™

**Réservoirs d'air comprimé
AVENTICS série AR1**


EMERSON™

Série AR1

Les réservoirs d'air comprimé AVENTICS série AR1 peuvent contenir jusqu'à 90 litres et être utilisés jusqu'à 11 bar.



Vue d'ensemble des produits

Réservoir d'air

Série AR1..... 4

Accessoires AR1

Kit de montage..... 6

Série AR1

Température ambiante mini./maxi.: -40 °C ... 100 °C
Température min./max. du fluide: -40 °C ... 100 °C

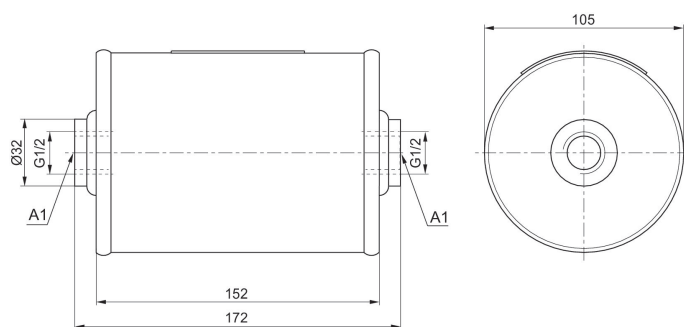


Orifice	Ø de cuve [mm]	Volume du réservoir d'air [L]	Fig.	Référence
G 1/2	105	1	Fig. 1	3513000000
G 1	101.6	3.2	Fig. 2	3513000010
G 1	154	5	Fig. 3	3513000020
G 1	206	10	Fig. 4	3513000030
G 1	246	20	Fig. 5	3513000040
G 1	276	40	Fig. 6	3513000050
G 2	350	90	Fig. 7	3513000060

3513000000

Dimensions

Fig. 1

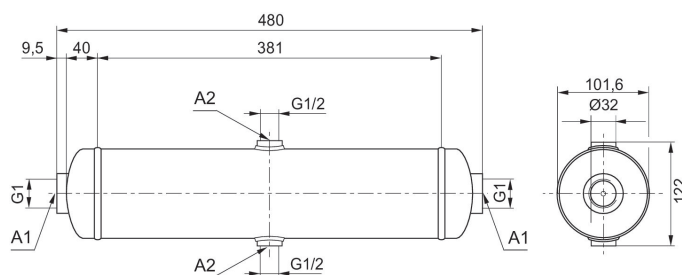


A1 = raccordement horizontal

3513000010

Dimensions

Fig. 2

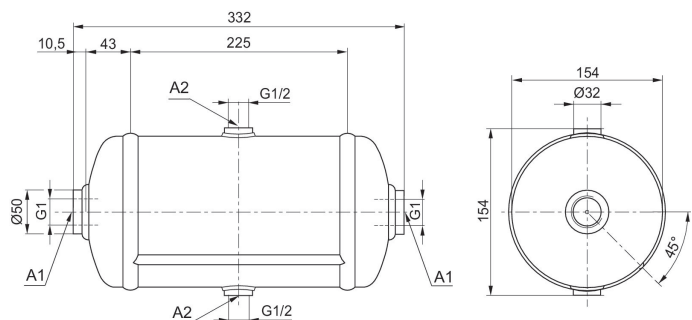


A1 = raccordement horizontal
A2 = raccordement radial

3513000020

Dimensions

Fig. 3

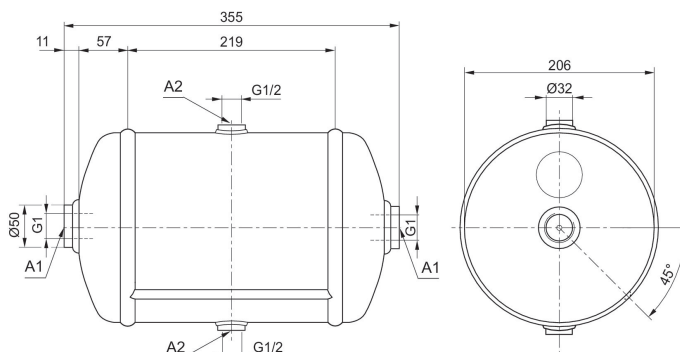


A1 = raccordement horizontal
A2 = raccordement radial

3513000030

Dimensions

Fig. 4

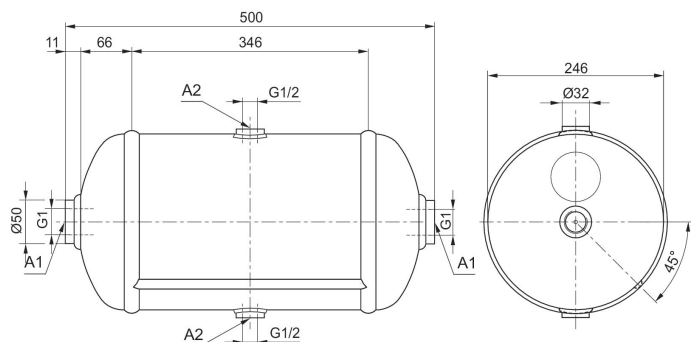


A1 = raccordement horizontal
A2 = raccordement radial

3513000040

Dimensions

Fig. 5

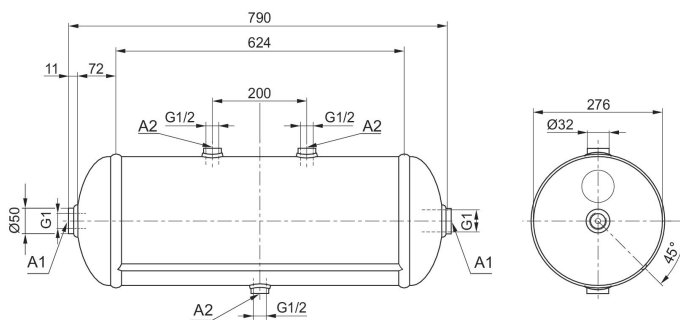


A1 = raccordement horizontal
A2 = raccordement radial

3513000050

Dimensions

Fig. 6

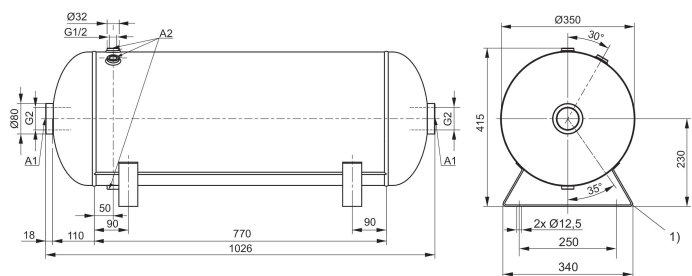


A1 = raccordement horizontal
A2 = raccordement radial

3513000060

Dimensions

Fig. 7

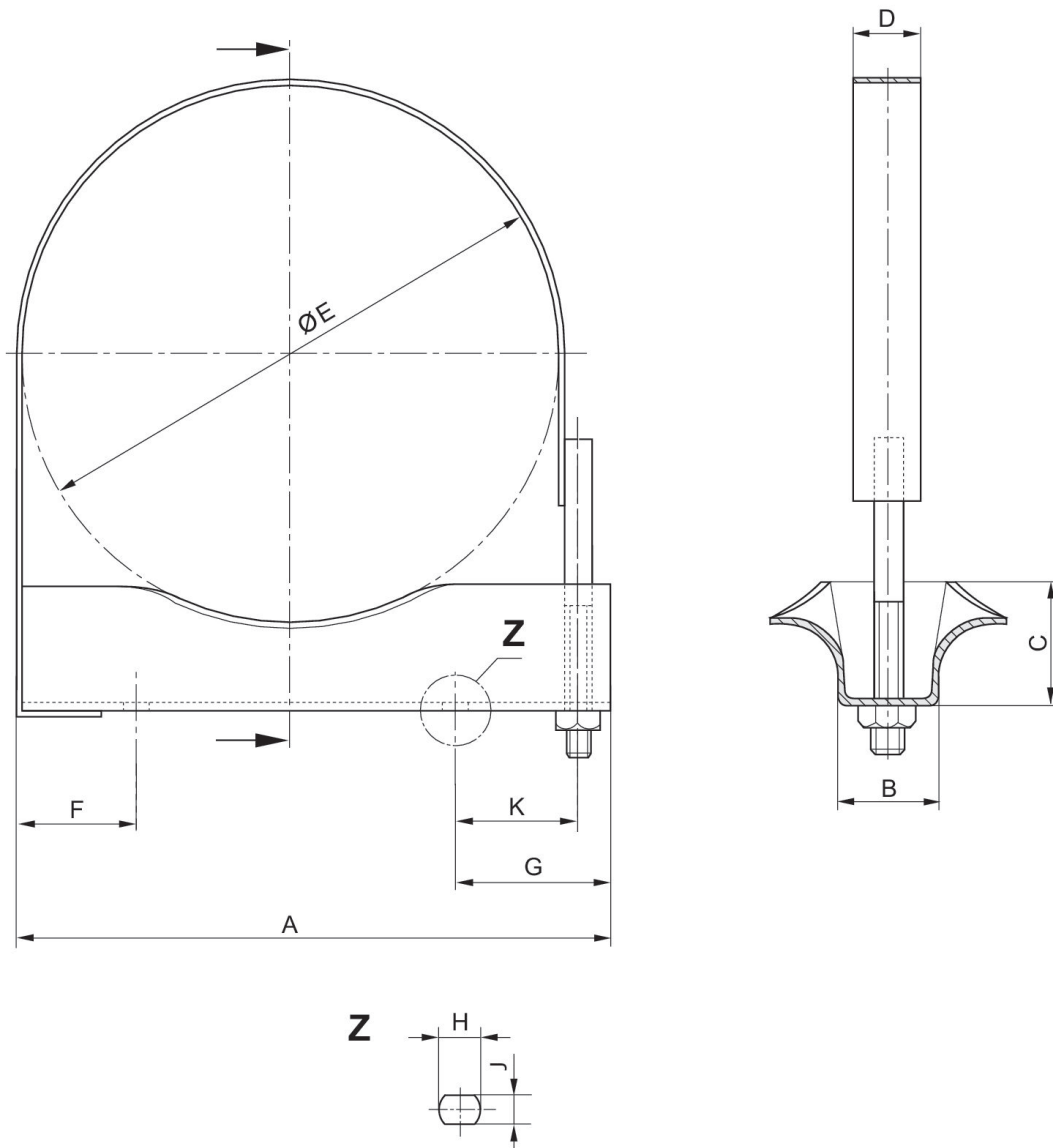


A1 = raccordement horizontal
A2 = raccordement radial
1) Pied

Kit de montage



Unité de livraison [Pcs.]	Diamètre [mm]	Poids [kg]	Référence
1	206	0.763	4519011002
1	246	0.886	4519011012
1	276	1.13	4519011022



Dimensions en mm





Référence	A	B	C	D	ØE	F	G	H	J
4519011002	225	36	45	30	206	45	56	16	11
4519011012	265	36	45	30	246	45	56	16	11
4519011022	295	36	45	30	276	45	56	16	11

Référence	K
4519011002	41
4519011012	41
4519011022	41

Efficient pneumatic solutions, our program:
cylinders and drives, valves and valve systems,
air supply management, proportional pressure
control valves



Visit us: www.Emerson.com/aventics
Your local contact: Emerson.com/contactus

-  Emerson.com
-  Facebook.com/EmersonAutomationSolutions
-  LinkedIn.com/company/Emerson-Automation-Solutions
-  Twitter.com/EMR_Automation



The Emerson logo is a trademark and service mark of Emerson Electric Co. AVENTICS is a registered trademark of one of the Emerson family of companies. All other trademarks are the property of their respective owners. © 2020 Emerson Electric Co. All rights reserved.



CONSIDER IT SOLVED™