

Serie AR1



AVENTICS™

**AVENTICS Serie AR1
Druckluftbehälter**


EMERSON™

Serie AR1

Die Druckluftbehälter der AVENTICS Serie AR1 enthalten bis zu 90 Liter und können mit bis zu 11 bar verwendet werden.



Produktübersicht

	Seite
Luftbehälter	
Serie AR1.....	4
Zubehör AR1	
Montagesatz.....	6

Serie AR1

Umgebungstemperatur min./max.: -40 °C ... 100 °C
Mediumtemperatur min./max.: -40 °C ... 100 °C

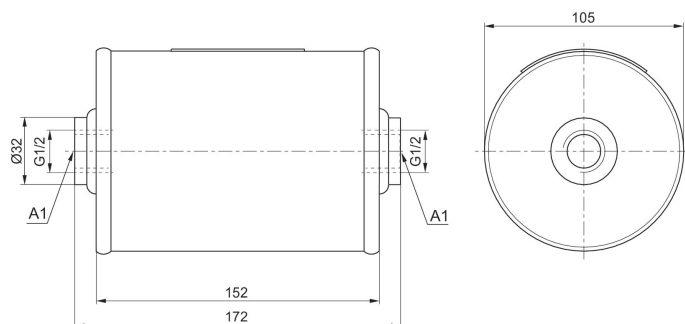


Anschluss	Behälter-Ø [mm]	Volumen Luftbehälter [L]	Fig.	Materialnummer
G 1/2	105	1	Fig. 1	3513000000
G 1	101.6	3.2	Fig. 2	3513000010
G 1	154	5	Fig. 3	3513000020
G 1	206	10	Fig. 4	3513000030
G 1	246	20	Fig. 5	3513000040
G 1	276	40	Fig. 6	3513000050
G 2	350	90	Fig. 7	3513000060

3513000000

Abmessungen

Fig. 1

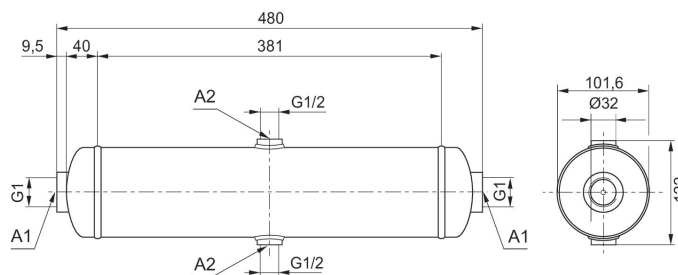


A1 = Horizontaler Anschluss

3513000010

Abmessungen

Fig. 2

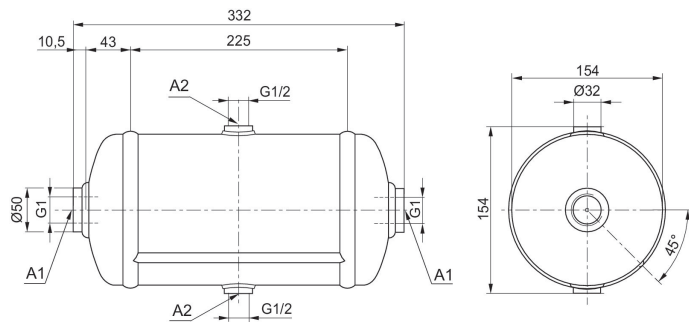


A1 = Horizontaler Anschluss
A2 = Radialer Anschluss

3513000020

Abmessungen

Fig. 3

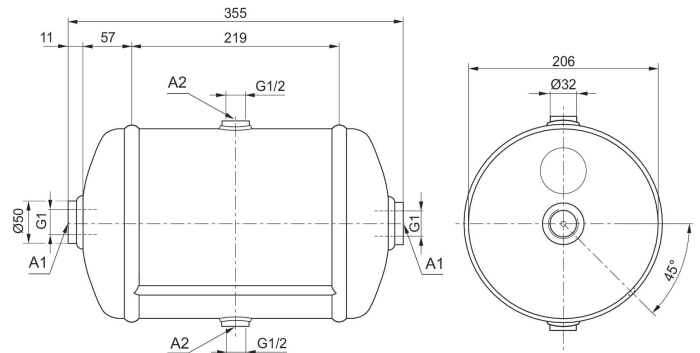


A1 = Horizontaler Anschluss
A2 = Radialer Anschluss

3513000030

Abmessungen

Fig. 4

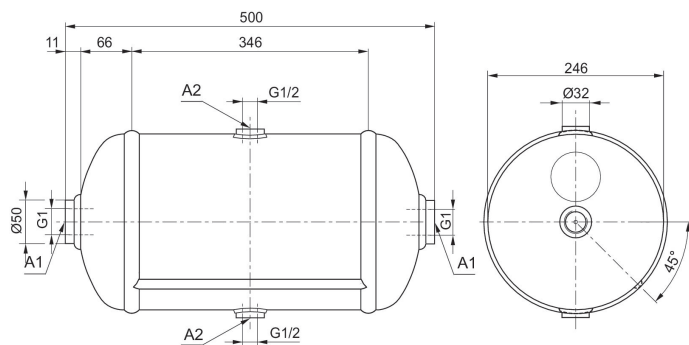


A1 = Horizontaler Anschluss
A2 = Radialer Anschluss

3513000040

Abmessungen

Fig. 5

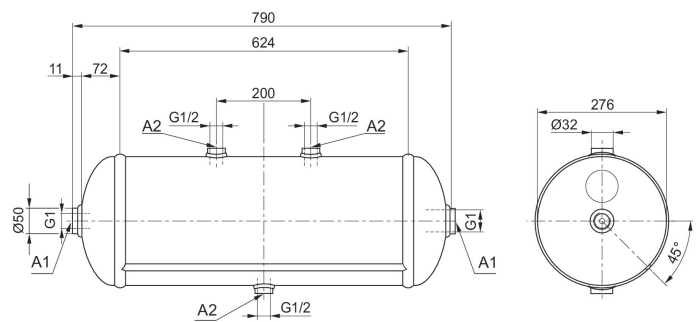


A1 = Horizontaler Anschluss
A2 = Radialer Anschluss

3513000050

Abmessungen

Fig. 6

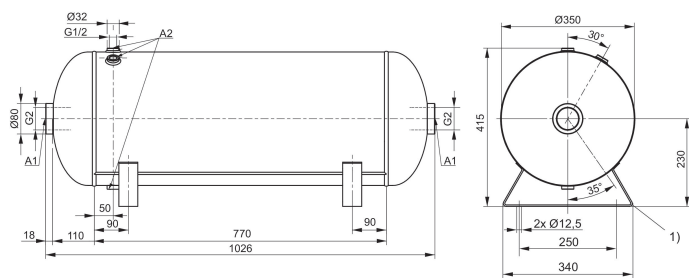


A1 = Horizontaler Anschluss
A2 = Radialer Anschluss

3513000060

Abmessungen

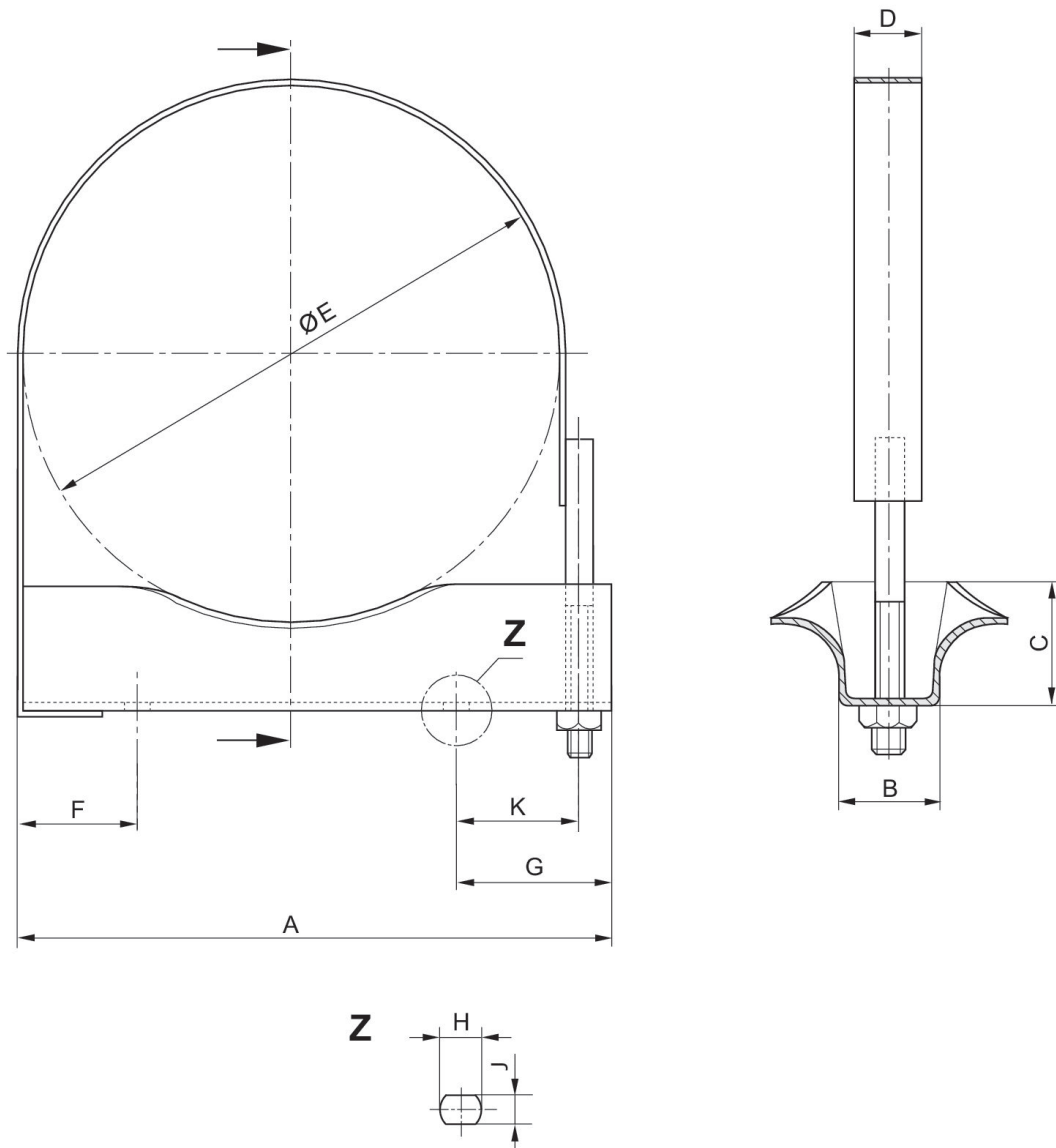
Fig. 7



A1 = Horizontaler Anschluss
A2 = Radialer Anschluss
1) Standfuß

Montagesatz

Liefereinheit [Stück]	Durchmesser [mm]	Gewicht [kg]	Materialnummer
1	206	0.763	4519011002
1	246	0.886	4519011012
1	276	1.13	4519011022



Abmessungen in mm





Materialnummer	A	B	C	D	ØE	F	G	H	J
4519011002	225	36	45	30	206	45	56	16	11
4519011012	265	36	45	30	246	45	56	16	11
4519011022	295	36	45	30	276	45	56	16	11

Materialnummer	K
4519011002	41
4519011012	41
4519011022	41

Efficient pneumatic solutions, our program:
cylinders and drives, valves and valve systems,
air supply management, proportional pressure
control valves



Visit us: www.Emerson.com/aventics
Your local contact: Emerson.com/contactus

-  Emerson.com
-  Facebook.com/EmersonAutomationSolutions
-  LinkedIn.com/company/Emerson-Automation-Solutions
-  Twitter.com/EMR_Automation



The Emerson logo is a trademark and service mark of Emerson Electric Co. AVENTICS is a registered trademark of one of the Emerson family of companies. All other trademarks are the property of their respective owners. © 2020 Emerson Electric Co. All rights reserved.



CONSIDER IT SOLVED™