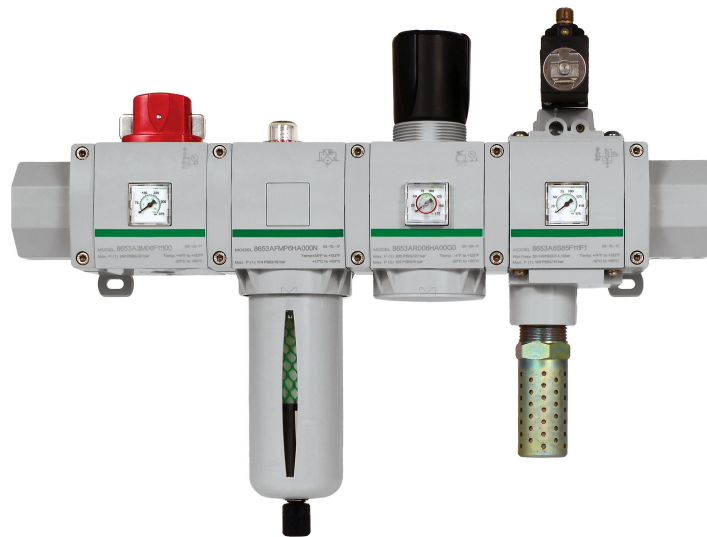


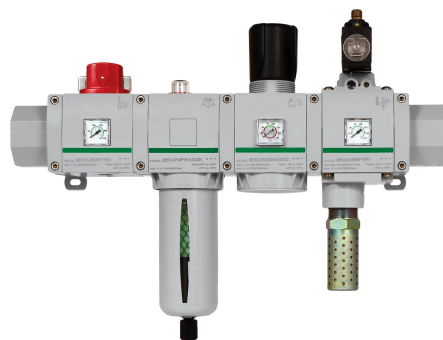
Série 653



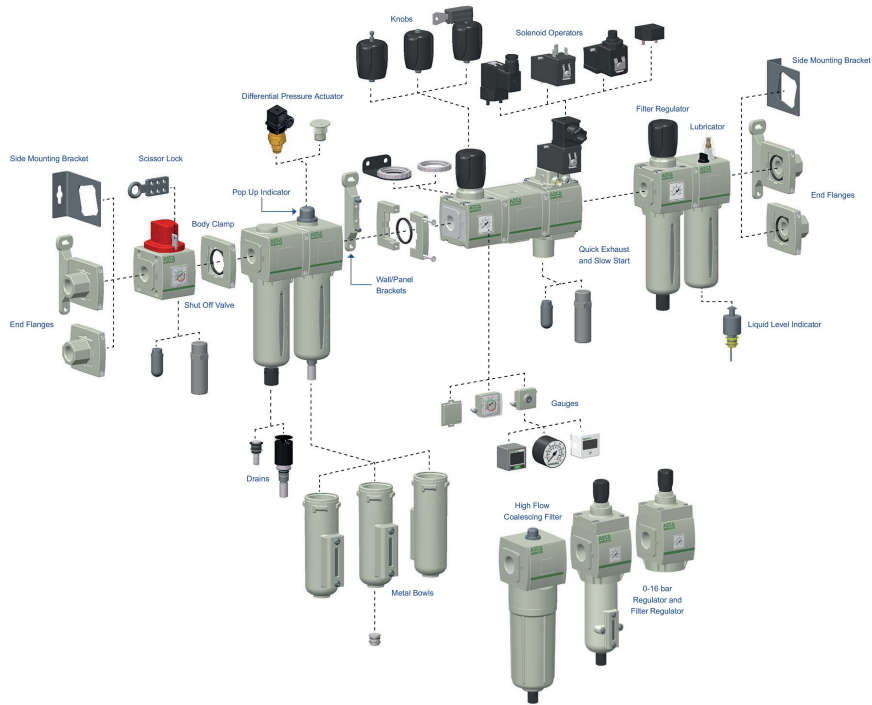
Série 653

A Série 653 da AVENTICS é uma linha de filtros, reguladores e lubrificadores (FRLs) pneumáticos de fácil instalação, que oferecem as maiores vazões e temperaturas nominais do setor. Estes FRLs, com orifícios de 1/2, 3/4 e 1 pol., são ideais para aplicações nos setores dos automóveis e pneus, embalagem, alimentos e bebidas, e processos que exigem operação altamente confiável e equipamento robusto com visual moderno. Disponível com válvula de exaustão segura redundante integrada e IIoT habilitado para sensor de fluxo de ar.

- Com as maiores vazões do setor, fabricantes e diretores de manutenção podem ter certeza de que seus produtos de preparação de ar otimizam o desempenho da máquina.
- As amplas capacidades para altas e baixas temperaturas (-40 °C a 80 °C) permitem adaptar os FRLs a diversas aplicações, incluindo em ambientes inóspitos
- Com as novas flanges de extremos do bloco de válvulas, o técnico de manutenção pode tirar o bloco de funcionamento sem desconectar a tubagem
- Os manômetros planos dianteiros de fácil leitura permitem também uma fácil manutenção. São os únicos produtos deste tipo que têm estes manômetros em válvulas de isolamento e válvulas de arranque progressivo/escape rápido
- O regulador de pressão opcional com verificação de vazão inversa pode ser colocado entre a válvula e o cilindro. Dessa forma, o ar sai pelo regulador sem causar danos nem reduzir a vida útil
- Com os indicadores de faixa de pressão integrados opcionais, o usuário pode ajustar facilmente os indicadores verde/vermelho segundo a faixa desejada
- Disponível com válvula de exaustão segura redundante integrada para implementar os padrões de segurança sem afetar a produtividade. Atende ao padrão ISO 13849, categoria 3 PLd (nível de desempenho)
- Disponível com o sensor IIoT habilitado para fluxo de ar integrado para monitorar o consumo de ar em sistemas pneumáticos. Isso possibilita uma ação rápida em que os vazamentos de caso sejam detectados, para otimizar o consumo de energia, evitar o tempo de inatividade da máquina e reduzir os custos.



Visão geral de acessórios



Visão geral dos produtos

Unidades de manutenção

Unidade de preparação de ar de 2 peças, Série 653.....	5
Válvula reguladora de pressão do filtro Lubrificador	
Unidade de preparação de ar de 3 peças, Série 653.....	8
Válvula de fechamento Válvula reguladora de pressão do filtro Lubrificador	
Unidade de preparação de ar de 3 peças, Série 653.....	10
Válvula de fechamento Válvula reguladora de pressão do filtro Válvula de preenchimento	

Válvulas de regulagem de pressão

Válvula de regulagem de pressão, Série 653.....	12
---	----

Válvulas de regulagem de pressão com filtro

Válvula reguladora de pressão do filtro, Série 653.....	16
---	----

Filtro

Filtro, Série 653.....	21
------------------------	----

Lubrificador

Lubrificador de neblina normal, Série 653.....	25
--	----

Unidades de enchimento

Unidade de preenchimento, acionamento elétrico, Série 653.....	28
--	----

Válvulas de bloqueio

Válvula direcional 3/2, acionamento elétrico, Série 653.....	31
Válvula de fechamento 3/2, acionamento mecânico, Série 653.....	34

Distribuidor

Distribuidor, Série 653.....	37
------------------------------	----

Visão geral de acessórios Sensores

Série AF2 Sensor de fluxo, 653 versão de tubos com tubo de conexão, IO-Link.....	40
Sinal de saída: 1 saída analógica 4 mA ... 20 mA + 1 saída digital/analógica (PNP, NPN, Push-Pull, 4 mA ... 20 mA / alternável)+1 saída digital (PNP, NPN, push-pull, alternável), IO-Link V1.1 (COM3 / 230K4 Baud) Sem fixação - IO-Link analógico - Conector	
Série AF2 Sensor de fluxo, versão de tubos 653, Ethernet.....	42
Servidor web integrado, conexão 48 VDC através de corrente através de Ethernet Sem fixação - TCP/IP OPC UA MQTT - Conector	
Série AF2 Sensor de fluxo, Ethernet, sem fixação.....	44
Servidor web integrado, conexão 48 VDC através de corrente através de Ethernet Sem fixação - TCP/IP OPC UA MQTT - Conector	
Série AF2 Sensor de fluxo, IO-Link, sem fixação.....	46
Sinal de saída: 1 saída analógica 4 mA ... 20 mA + 1 saída digital/analógica (PNP, NPN, Push-Pull, 4 mA ... 20 mA / alternável)+1 saída digital (PNP, NPN, push-pull, alternável), IO-Link V1.1 (COM3 / 230K4 Baud) Sem fixação	

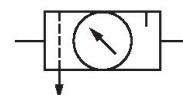
Visão geral de acessórios Fixações

Presilha de fixação.....	49
Elemento filtrante.....	50
Cantoneira de fixação.....	52
Kit de placas terminais.....	53
Porca de painel elétrico e ângulo.....	54
Kit de bloqueio.....	55
Braçadeiras de montagem caixa-a-caixa	

Unidade de preparação de ar de 2 peças, Série 653

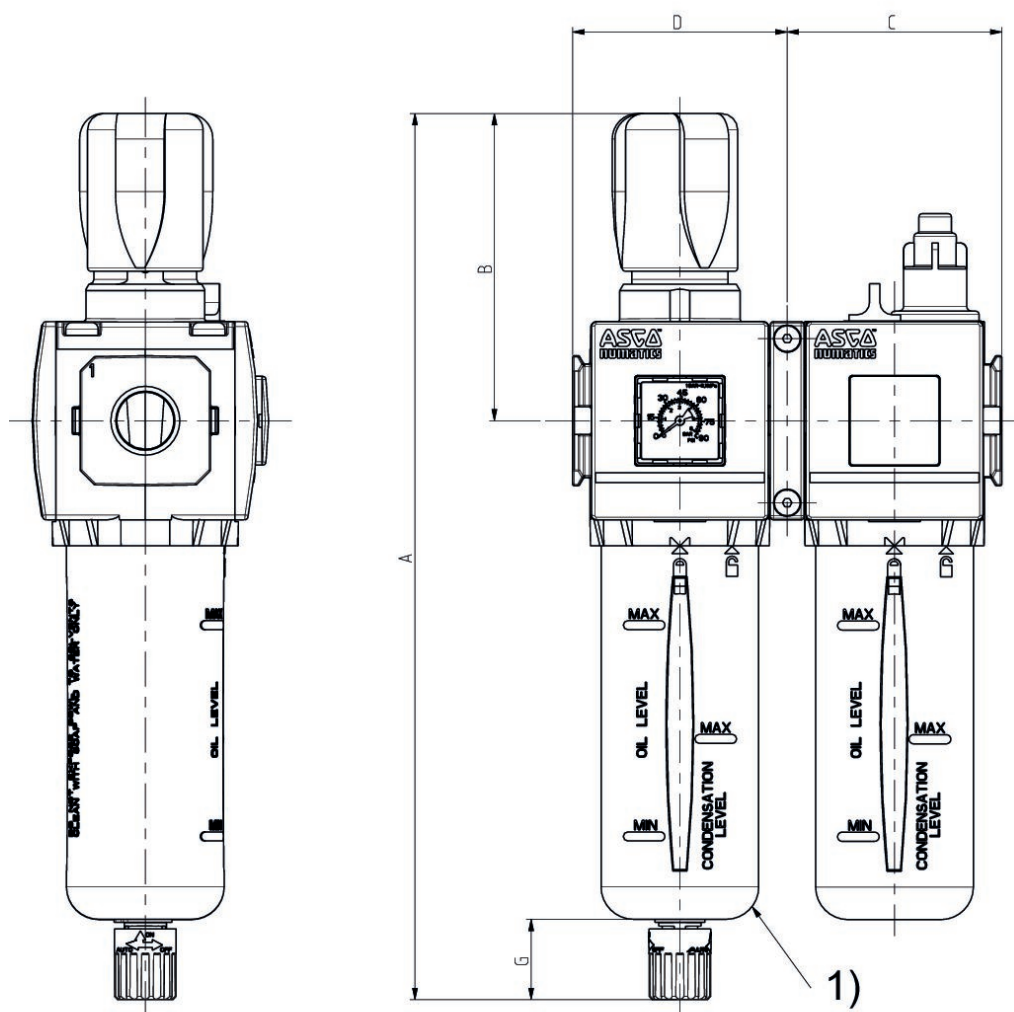
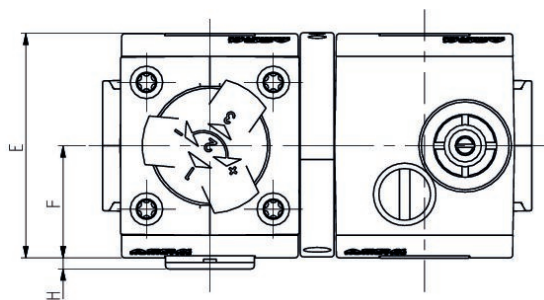
Componentes: Unidades de manutenção

Componentes: Válvula reguladora de pressão do filtro Lubrificador



Conexão	Largura dos poros do filtro [µm]	Descarga de condensação	Recipiente	Variedade de regulação de pressão min. [bar]	Variedade de regulação de pressão max. [bar]	N° de material
G 3/4	25	semi-automático, aberto sem pressão	Recipiente policarbonato	0.5	10	A653A0000000600
G 1	25	semi-automático, aberto sem pressão	Recipiente policarbonato	0.5	10	A653A0000000601

Dimensões



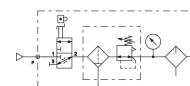
1) Para remover o recipiente, mantenha uma distância de [[105] mm] da borda inferior do dreno do recipiente.

	Série 653
A	340,2
B	117,5
C	90
D	90
E	93,6
F	46,8
G	25
H	2,7

Unidade de preparação de ar de 3 peças, Série 653

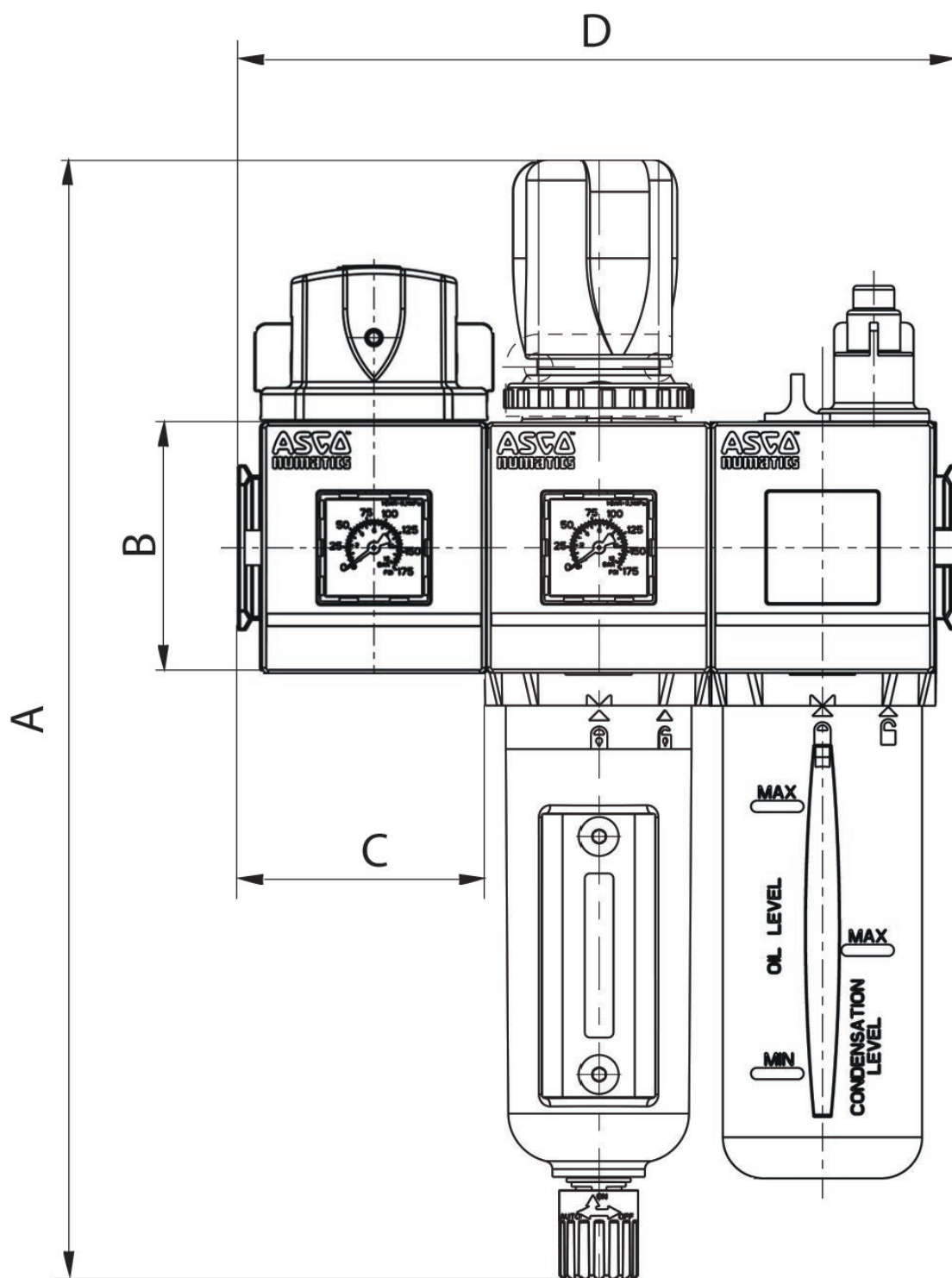
Componentes: Unidades de manutenção

Componentes: Válvula de fechamento Válvula reguladora de pressão do filtro Lubrificador



Conexão	Largura dos poros do filtro [µm]	Descarga de condensação	Recipiente	Variedade de regulação de pressão min. [bar]	Variedade de regulação de pressão max. [bar]	Nº de material
G 3/4	25	semi-automático, aberto sem pressão	Recipiente policarbonato	0.5	10	A653A0000000698
G 1	25	semi-automático, aberto sem pressão	Recipiente policarbonato	0.5	10	A653A0000000699

Dimensões

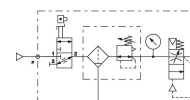


Série	653
A	340,2
B	93,6
C	90
D	270

Unidade de preparação de ar de 3 peças, Série 653

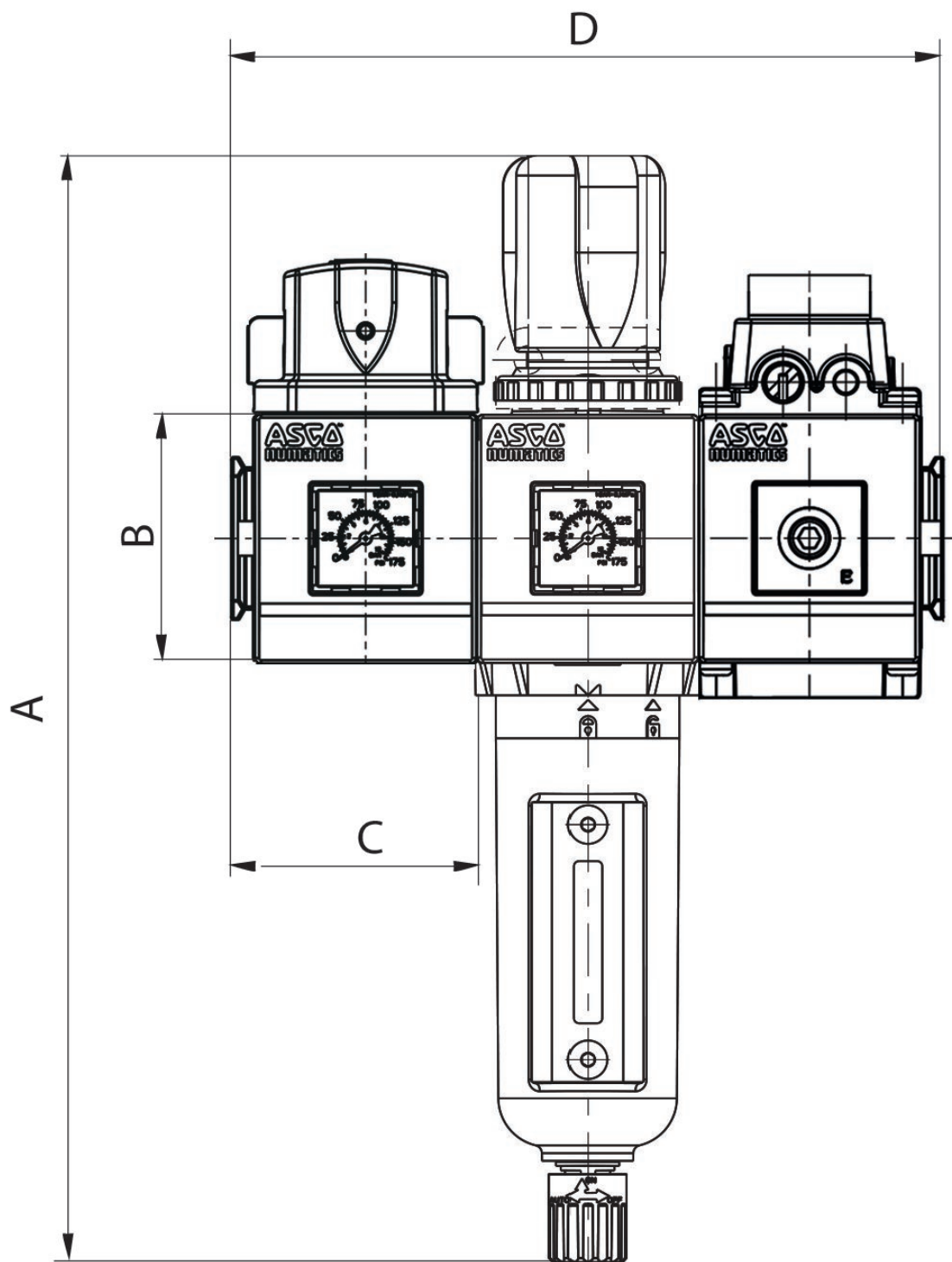
Componentes: Unidades de manutenção

Componentes: Válvula de fechamento Válvula reguladora de pressão do filtro Válvula de preenchimento



Conexão	Largura dos poros do filtro [µm]	Descarga de condensação	Recipiente	Variedade de regulação de pressão min. [bar]	Variedade de regulação de pressão max. [bar]	N° de material
G 3/4	25	semi-automático, aberto sem pressão	Recipiente policarbonato	0.5	10	A653A0000000702
G 1	25	semi-automático, aberto sem pressão	Recipiente policarbonato	0.5	10	A653A0000000703

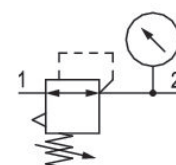
Dimensões



Série	653
A	340,2
B	93,6
C	90
D	270

Válvula de regulagem de pressão, Série 653

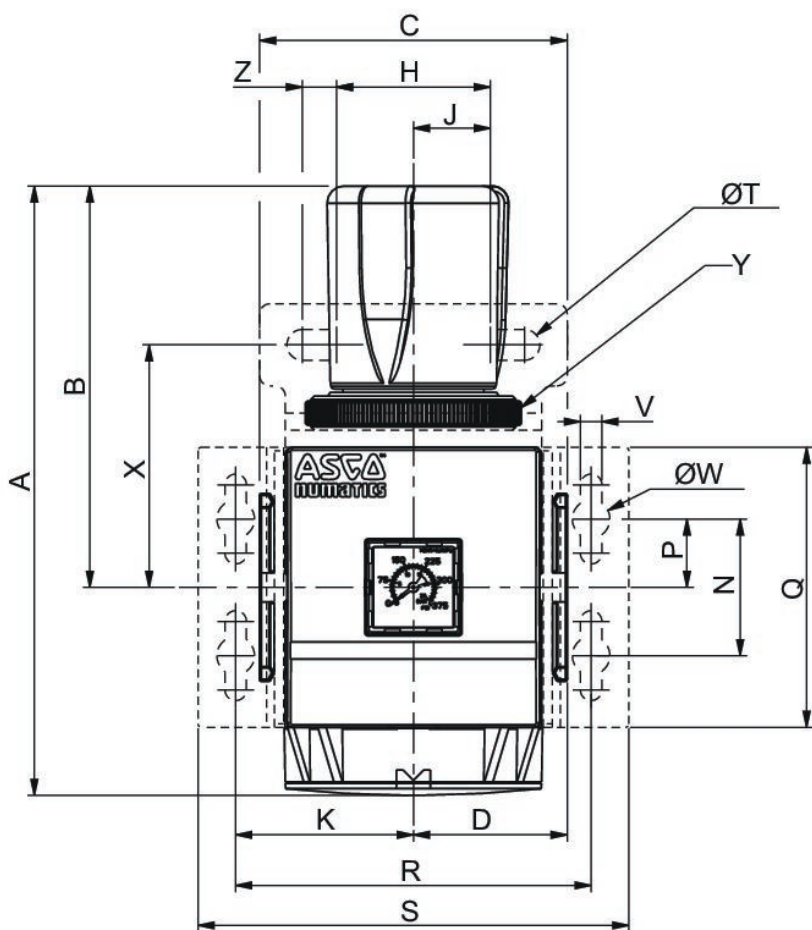
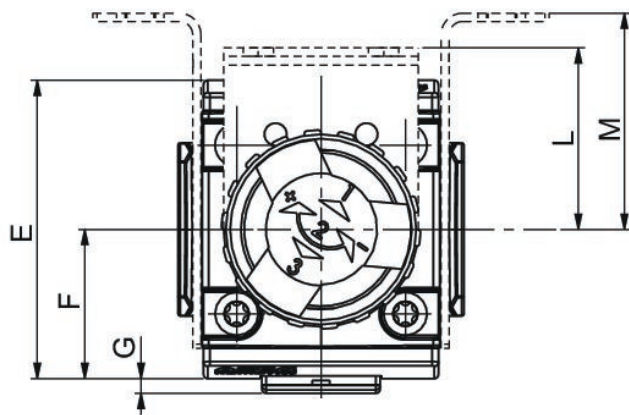
Componentes: Válvula de regulagem de pressão



Conexão	Fluxo nominal [l/min]	Variedade de regulação de pressão min. [bar]	Variedade de regulação de pressão max. [bar]	Manômetros	N° de material
G 3/4	10000	0.5	10	Com manômetro integrado	G653AR005GA00H0
G 3/4	10000	0.5	10	Placa de adaptação para montagem de um manômetro com rosca de ligação G 1/8	G653AR005PA00H0
G 3/4	10000	0.5	10	com manômetro	G653AR005QA00H0
G 3/4	10000	0.5	16	Com manômetro integrado	G653AR005GA00N0
G 1	11500	0.5	10	Com manômetro integrado	G653AR006GA00H0
G 3/4	10000	0.5	16	Placa de adaptação para montagem de um manômetro com rosca de ligação G 1/8	G653AR005PA00N0
G 1	11500	0.5	10	Placa de adaptação para montagem de um manômetro com rosca de ligação G 1/8	G653AR006PA00H0
G 1	11500	0.5	16	Com manômetro integrado	G653AR006GA00N0

Conexão	Fluxo nominal [l/min]	Variedade de regulação de pressão min. [bar]	Variedade de regulação de pressão max. [bar]	Manômetros	N° de material
G 1	11500	0.5	10	com manômetro	G653AR006QA00H0
G 1	11500	0.5	16	Placa de adaptação para montagem de um manômetro com rosca de ligação G 1/8	G653AR006PA00N0

Dimensões



Série	653
A	178,4
B	117,5
C	90
D	45
E	93
F	46,5
G	3
H	45
J	22,5
K	52
L	60
M	62
N	40
P	20
Q	82
R	104
S	126
T	9
V	6,3
W	11
X	71
Y	M51x2
Z	10

Diagrama de fluxo R412024742, R412024749, R412010090

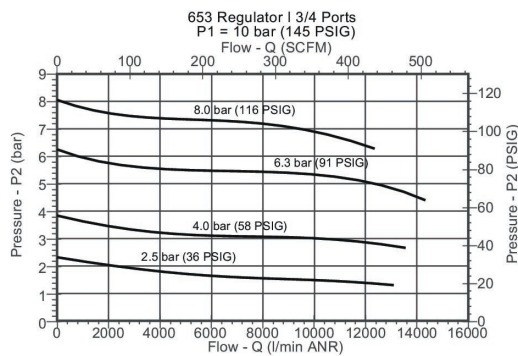
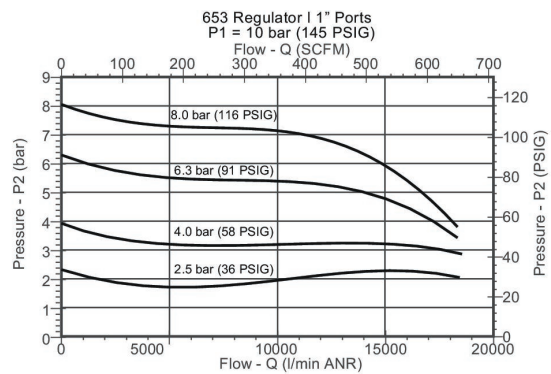
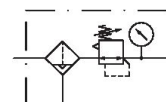


Diagrama de fluxo R412024742, R412024749, R412010090



Válvula reguladora de pressão do filtro, Série 653

Componentes: Válvula reguladora de pressão do filtro

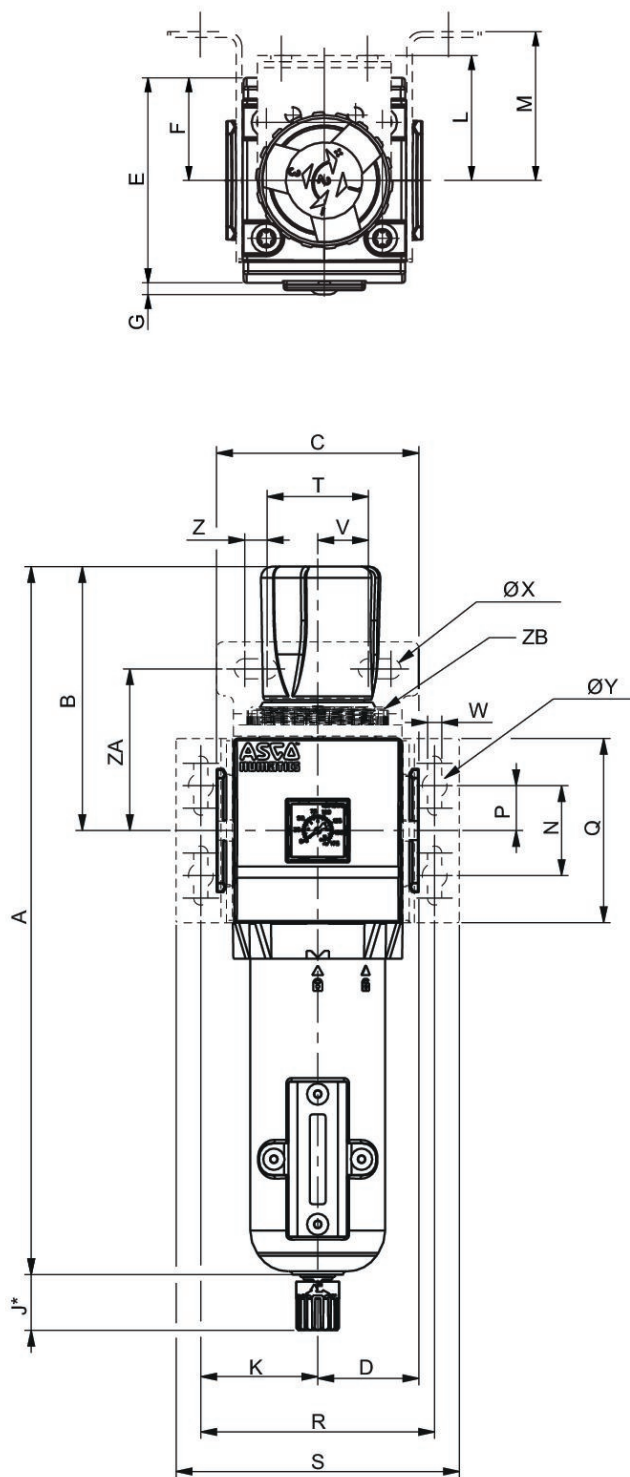


Conexão	Fluxo nominal [l/min]	Largura dos poros do filtro [µm]	Descarga de condensação	Recipiente	Variedade de regulação de pressão mín. [bar]	Variedade de regulação de pressão max. [bar]	Nº de material
G 3/4	8900	5	semi-automático, aberto sem pressão	reservatório de metal sem óculo de inspeção	0.5	10	G653APBK5GA00HN
G 1	9000	5	semi-automático, aberto sem pressão	reservatório de metal sem óculo de inspeção	0.5	10	G653APBK6GA00HN
G 1	9000	5	totalmente automático, aberto sem pressão	Recipiente policarbonato	0.5	10	G653APBP6GA00HA
G 3/4	9000	25	semi-automático, aberto sem pressão	reservatório de metal sem óculo de inspeção	0.5	10	G653APJK5GA00HN
G 3/4	8900	5	totalmente automático, aberto sem pressão	reservatório de metal sem óculo de inspeção	0.5	10	G653APBK5GA00HA
G 3/4	8900	5	totalmente automático, aberto sem pressão	Recipiente policarbonato	0.5	10	G653APBP5GA00HA
G 3/4	9000	25	totalmente automático, aberto sem pressão	reservatório de metal sem óculo de inspeção	0.5	10	G653APJK5GA00HA
G 1	10000	25	semi-automático, aberto sem pressão	recipiente metal com visor	0.5	16	G653APJL6GA00NN
G 3/4	8900	5	semi-automático, aberto sem pressão	recipiente metal com visor	0.5	10	G653APBL5GA00HN

Conexão	Fluxo nominal [l/min]	Largura dos poros do filtro [µm]	Descarga de condensação	Recipiente	Variedade de regulação de pressão mín. [bar]	Variedade de regulação de pressão max. [bar]	Nº de material
G 3/4	8900	5	semi-automático, aberto sem pressão	Recipiente policarbonato	0.5	10	G653APBP5GA00HN
G 1	10000	25	semi-automático, aberto sem pressão	reservatório de metal sem óculo de inspeção	0.5	10	G653APJK6GA00HN
G 3/4	9000	25	semi-automático, aberto sem pressão	recipiente metal com visor	0.5	16	G653APJL5GA00NN
G 3/4	8900	5	totalmente automático, aberto sem pressão	recipiente metal com visor	0.5	10	G653APBL5GA00HA
G 3/4	8900	5	semi-automático, aberto sem pressão	recipiente metal com visor	0.5	16	G653APBL5GA00NN
G 1	9000	5	semi-automático, aberto sem pressão	Recipiente policarbonato	0.5	10	G653APBP6GA00HN
G 1	10000	25	totalmente automático, aberto sem pressão	reservatório de metal sem óculo de inspeção	0.5	10	G653APJK6GA00HA
G 1	9000	5	totalmente automático, aberto sem pressão	reservatório de metal sem óculo de inspeção	0.5	10	G653APBK6GA00HA
G 1	9000	5	semi-automático, aberto sem pressão	recipiente metal com visor	0.5	16	G653APBL6GA00NN
G 3/4	9000	25	totalmente automático, aberto sem pressão	recipiente metal com visor	0.5	10	G653APJL5GA00HA
G 1	9000	5	semi-automático, aberto sem pressão	recipiente metal com visor	0.5	10	G653APBL6GA00HN
G 3/4	9000	25	semi-automático, aberto sem pressão	recipiente metal com visor	0.5	10	G653APJL5GA00HN
G 1	9000	5	totalmente automático, aberto sem pressão	recipiente metal com visor	0.5	10	G653APBL6GA00HA
G 1	10000	25	totalmente automático, aberto sem pressão	recipiente metal com visor	0.5	10	G653APJL6GA00HA
G 3/4	8900	5	semi-automático, aberto sem pressão	reservatório de metal sem óculo de inspeção	0.5	16	G653APBK5GA00NN

Conexão	Fluxo nominal [l/min]	Largura dos poros do filtro [μm]	Descarga de condensação	Recipiente	Variedade de regulação de pressão mín. [bar]	Variedade de regulação de pressão max. [bar]	Nº de material
G 1	10000	25	semi-automático, aberto sem pressão	recipiente metal com visor	0.5	10	G653APJL6GA00HN
G 1	9000	5	semi-automático, aberto sem pressão	reservatório de metal sem óculo de inspeção	0.5	16	G653APBK6GA00NN
G 3/4	9000	25	totalmente automático, aberto sem pressão	Recipiente policarbonato	0.5	10	G653APJP5GA00HA
G 3/4	9000	25	semi-automático, aberto sem pressão	reservatório de metal sem óculo de inspeção	0.5	16	G653APJK5GA00NN
G 3/4	9000	25	semi-automático, aberto sem pressão	Recipiente policarbonato	0.5	10	G653APJP5GA00HN
G 1	10000	25	semi-automático, aberto sem pressão	reservatório de metal sem óculo de inspeção	0.5	16	G653APJK6GA00NN
G 1	10000	25	totalmente automático, aberto sem pressão	Recipiente policarbonato	0.5	10	G653APJP6GA00HA
G 1	10000	25	semi-automático, aberto sem pressão	Recipiente policarbonato	0.5	10	G653APJP6GA00HN

Dimensões



Para remover o recipiente, mantenha uma distância de [[105] mm] da borda inferior do dreno do recipiente.

*A dimensão varia em função da descarga especificada, no caso de uma descarga automática, é necessário acrescentar [[5] mm] adicional à dimensão "J"

Série	653
A	329,5
B	132
C	90
D	45
E	93,6
F	46,2
G	2,7
H	158,9
J	25
K	41,75
L	42
M	50
N	20
P	10
Q	61,5
R	84
S	105,5
T	29
V	14,5
W	6,3
X	7
Y	11

Diagrama de fluxo R412024742, R412024749, R412010090

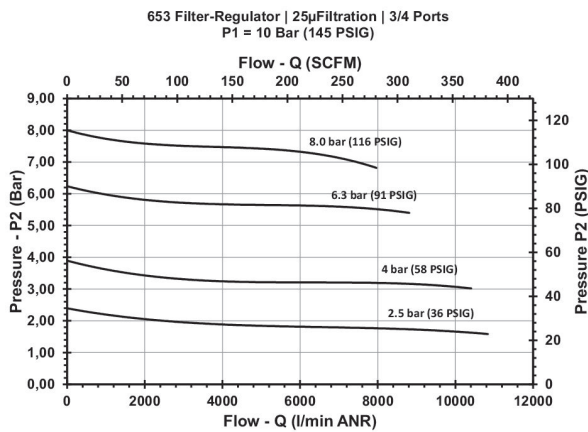
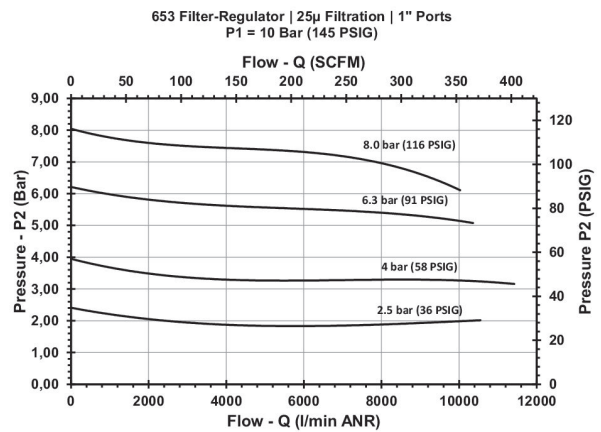
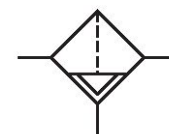


Diagrama de fluxo R412024742, R412024749, R412010090



Filtro, Série 653

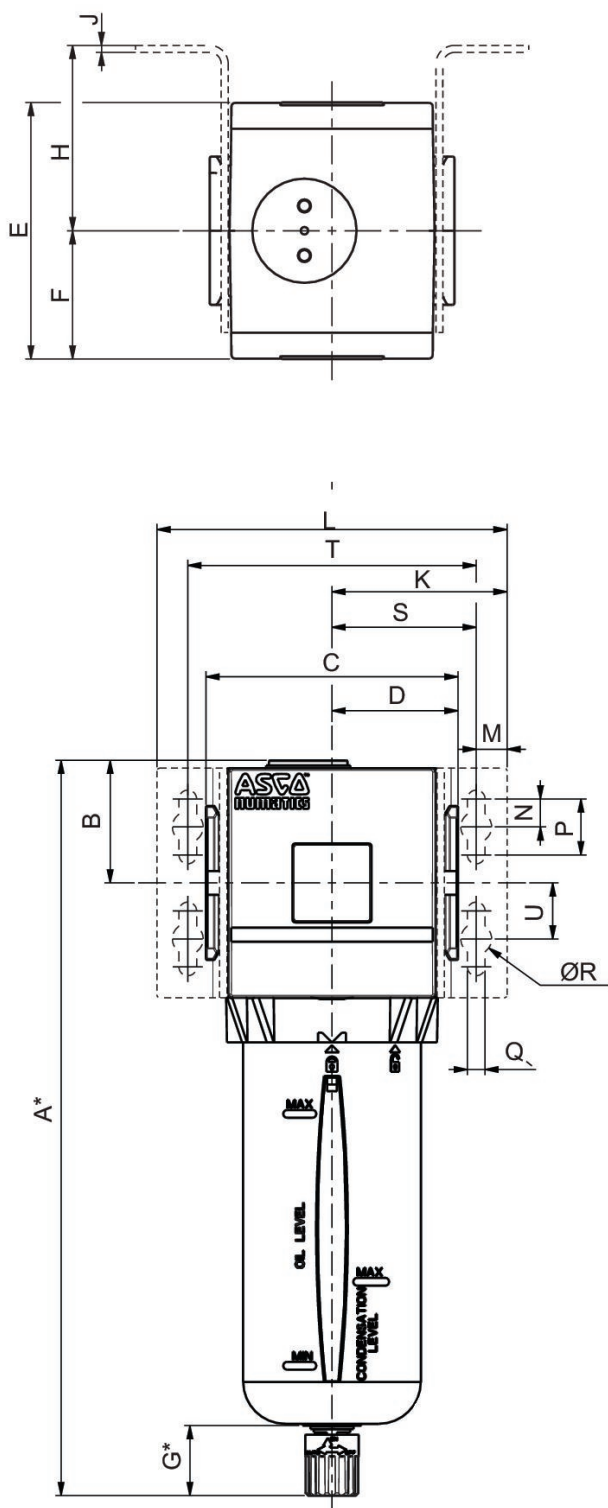
Componentes: Filtro



Conexão	Fluxo nominal [l/min]	Largura dos poros do filtro [µm]	Descarga de condensação	Recipiente	Cartucho de filtro	Nº de material
G 3/4	4000	5	totalmente automático, aberto sem pressão	reservatório de metal sem óculo de inspeção	Polietileno sinterizado	G653ABBK5JA000A
G 3/4	4700	5	semi-automático, aberto sem pressão	recipiente PA com cesto protetor PA	Polietileno sinterizado	G653ABBP5JA000N
G 3/4	4700	25	semi-automático, aberto sem pressão	reservatório de metal sem óculo de inspeção	Polietileno sinterizado	G653ABJK5JA000N
G 3/4	4000	5	semi-automático, aberto sem pressão	reservatório de metal sem óculo de inspeção	Polietileno sinterizado	G653ABBK5JA000N
G 3/4	4000	5	totalmente automático, aberto sem pressão	recipiente metal com visor	Polietileno sinterizado	G653ABBL5JA000A
G 3/4	4700	25	totalmente automático, aberto sem pressão	reservatório de metal sem óculo de inspeção	Polietileno sinterizado	G653ABJK5JA000A
G 1	4250	5	totalmente automático, aberto sem pressão	reservatório de metal sem óculo de inspeção	Polietileno sinterizado	G653ABBK6JA000A
G 1	4250	5	semi-automático, aberto sem pressão	recipiente PA com cesto protetor PA	Polietileno sinterizado	G653ABBP6JA000N
G 3/4	4700	25	totalmente automático, aberto sem pressão	recipiente metal com visor	Polietileno sinterizado	G653ABJL5JA000A

Conexão	Fluxo nominal [l/min]	Largura dos poros do filtro [µm]	Descarga de condensação	Recipiente	Cartucho de filtro	Nº de material
G 1	4250	5	semi-automático, aberto sem pressão	reservatório de metal sem óculo de inspeção	Polietileno sinterizado	G653ABBK6JA000N
G 3/4	4000	5	semi-automático, aberto sem pressão	recipiente metal com visor	Polietileno sinterizado	G653ABBL5JA000N
G 1	5000	25	semi-automático, aberto sem pressão	reservatório de metal sem óculo de inspeção	Polietileno sinterizado	G653ABJK6JA000N
G 1	4250	5	semi-automático, aberto sem pressão	recipiente metal com visor	Polietileno sinterizado	G653ABBL6JA000N
G 3/4	4000	5	totalmente automático, aberto sem pressão	recipiente PA com cesto protetor PA	Polietileno sinterizado	G653ABBP5JA000A
G 1	5000	25	totalmente automático, aberto sem pressão	recipiente metal com visor	Polietileno sinterizado	G653ABJL6JA000A
G 1	4250	5	totalmente automático, aberto sem pressão	recipiente metal com visor	Polietileno sinterizado	G653ABBL6JA000A
G 1	4250	5	totalmente automático, aberto sem pressão	recipiente PA com cesto protetor PA	Polietileno sinterizado	G653ABBP6JA000A
G 1	5000	25	totalmente automático, aberto sem pressão	reservatório de metal sem óculo de inspeção	Polietileno sinterizado	G653ABJK6JA000A
G 3/4	4700	25	semi-automático, aberto sem pressão	recipiente metal com visor	Polietileno sinterizado	G653ABJL5JA000N
G 1	5000	25	semi-automático, aberto sem pressão	recipiente metal com visor	Polietileno sinterizado	G653ABJL6JA000N
G 3/4	4700	25	totalmente automático, aberto sem pressão	recipiente PA com cesto protetor PA	Polietileno sinterizado	G653ABJP5JA000A
G 3/4	4700	25	semi-automático, aberto sem pressão	recipiente PA com cesto protetor PA	Polietileno sinterizado	G653ABJP5JA000N
G 1	5000	25	totalmente automático, aberto sem pressão	recipiente PA com cesto protetor PA	Polietileno sinterizado	G653ABJP6JA000A
G 1	5000	25	semi-automático, aberto sem pressão	recipiente PA com cesto protetor PA	Polietileno sinterizado	G653ABJP6JA000N

Dimensões



*A dimensão varia em função da descarga indicada, no caso de uma descarga automática, é necessário acrescentar [[5] mm] adicionais à dimensão "G", o que também aumenta a dimensão "A" em mais 5 mm

Série	653
A	260,7
B	43,8
C	90
D	45
E	93,2
F	46,6
G	25
H	62
J	3
K	62,5
L	125
M	11
N	10
P	20
Q	6,3
R	11
S	51,5
T	103
U	20

Diagrama de fluxo R412024742, R412024749, R412010090

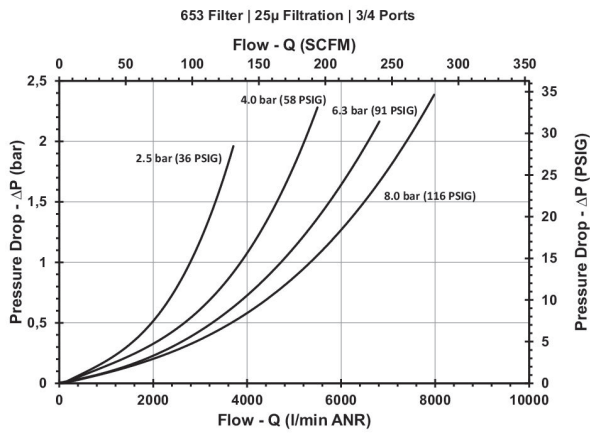
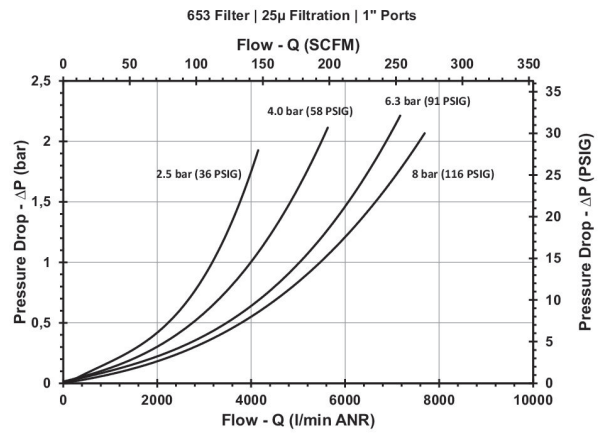
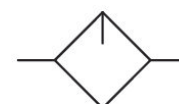


Diagrama de fluxo R412024742, R412024749, R412010090



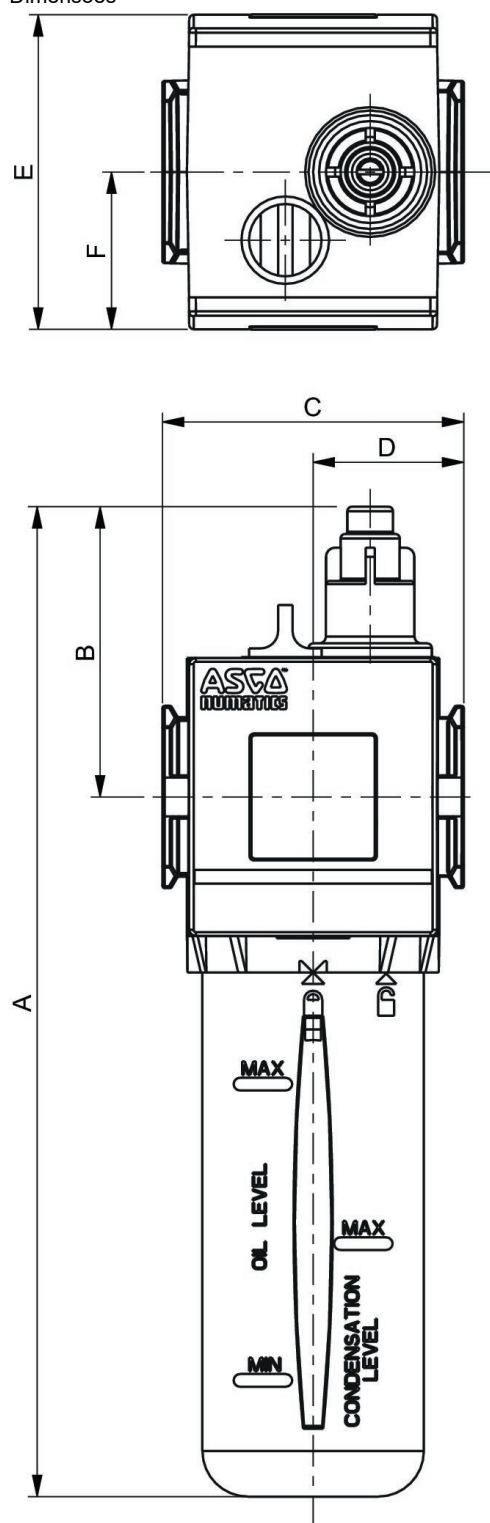
Lubrificador de neblina normal, Série 653

Componentes: Lubrificador



Conexão	Fluxo nominal [l/min]	Recipiente	Volume de recipiente lubrificador [cm ³]	N° de material
G 3/4	13000	reservatório de metal sem óculo de inspeção	200	G653AL0K50A0000
G 1	13000	reservatório de metal sem óculo de inspeção	200	G653AL0K60A0000
G 3/4	13000	recipiente metal com visor	200	G653AL0L50A0000
G 1	13000	recipiente metal com visor	200	G653AL0L60A0000
G 3/4	13000	Recipiente policarbonato	200	G653AL0P50A0000
G 1	13000	Recipiente policarbonato	200	G653AL0P60A0000

Dimensões



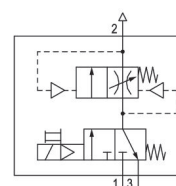
Para remover o recipiente, mantenha uma distância de [[25] mm] da borda inferior do dreno do recipiente.

Série	653
A	266
B	75
C	90
D	45
E	93
F	46,5
G	155

Unidade de preenchimento, acionamento elétrico, Série 653

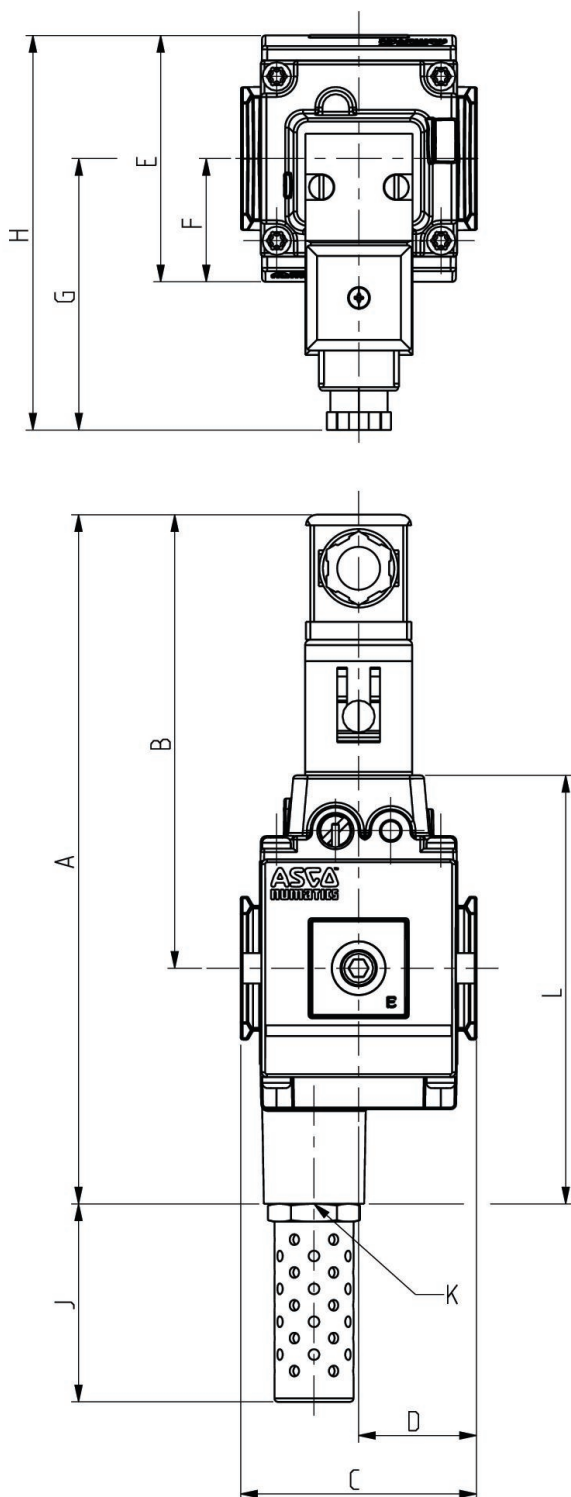
acionamento: elétrico

Modelo: válvula de assento



Conexão	Fluxo nominal [l/min]	Tensão de operação	N° de material
G 3/4	7280	24 V CC	G653A6S650A00F1
G 1	8230	24 V CC	G653A6S660A00F1
G 3/4	7280	230 V AC	G653A6S650A00F8
G 1	8230	230 V AC	G653A6S660A00F8

Dimensões

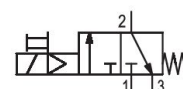


Série	653
A	214
B	137
C	90
D	45
E	93,1
F	46,5
G	94
H	140,5
J	81,2
K	G 1
L	142

Válvula direcional 3/2, acionamento elétrico, Série 653

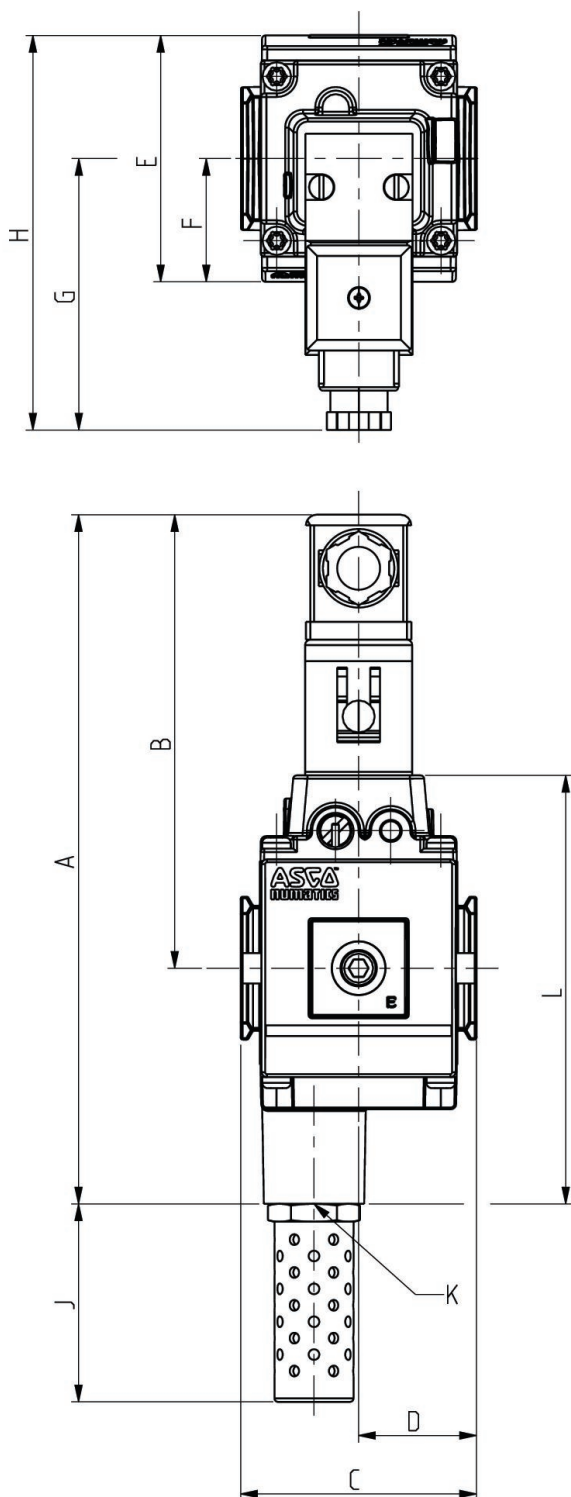
acionamento: elétrico

Modelo: válvula de assento



Conexão	Fluxo nominal [l/min]	Tensão de operação	N° de material
G 3/4	7280	24 V CC	G653A5S650A00F1
G 3/4	7280	230 V AC	G653A5S650A00F8
G 1	8230	24 V CC	G653A5S660A00F1
G 1	8230	230 V AC	G653A5S660A00F8

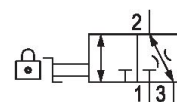
Dimensões



Série	653
A	214
B	137
C	90
D	45
E	93,1
F	46,5
G	94
H	140,5
J	81,2
K	G 1
L	142

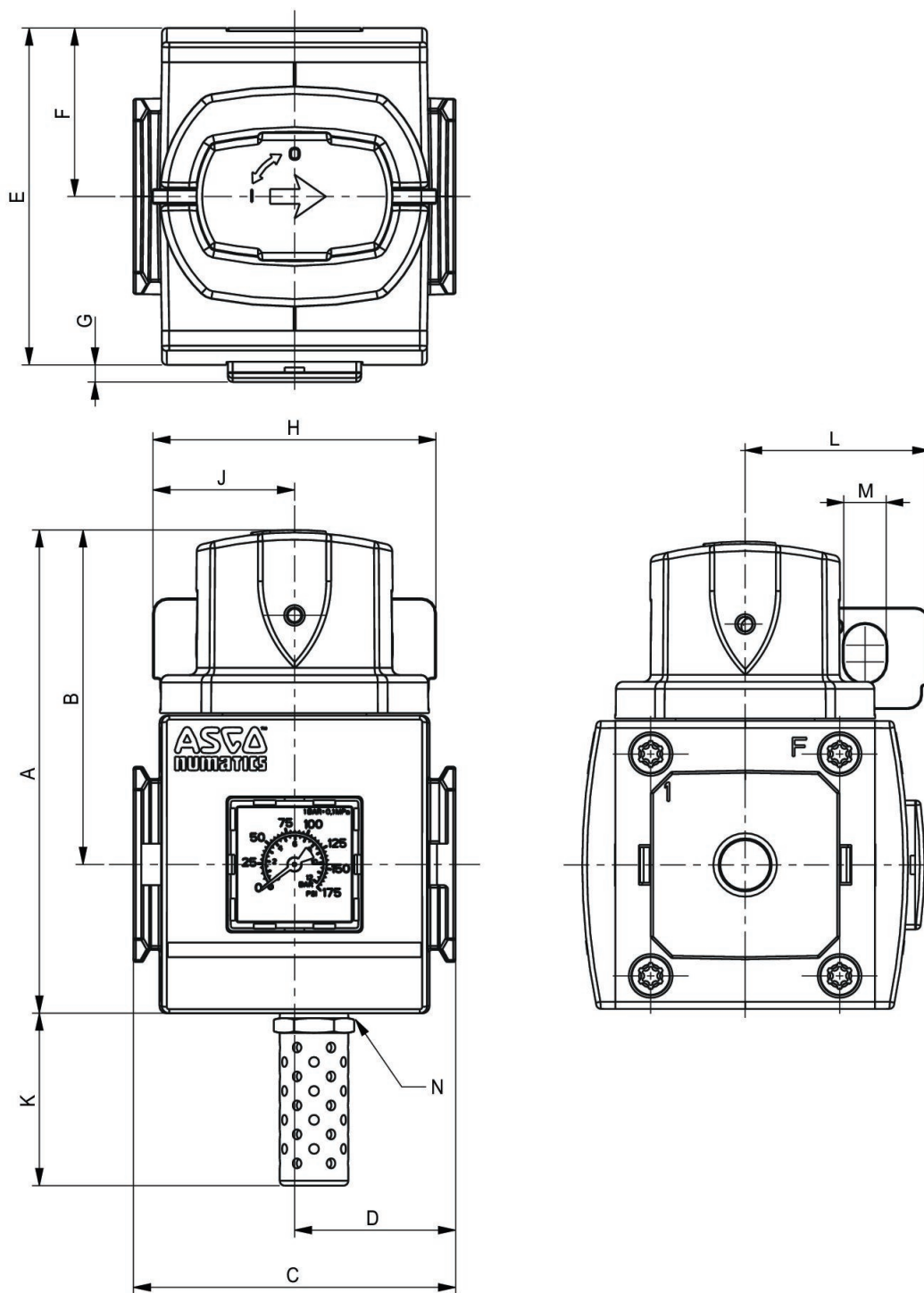
Válvula de fechamento 3/2, acionamento mecânico, Série 653

acionamento: mecânico



Conexão	Fluxo nominal [l/min]	Silenciadores	N° de material
G 3/4	33000	metal	G653A3M05011100
G 3/4	33000		G653A3M050A0000
G 1	51900	metal	G653A3M06011100
G 1	51900		G653A3M060A0000

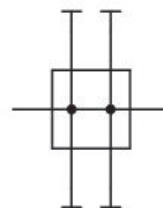
Dimensões



Série	653
A	120
B	79
C	90
D	45
E	93
F	46,5
G	1,9
H	58
J	29
K	46,7
L	38
M	9
N	G 3/8
tablefooter	

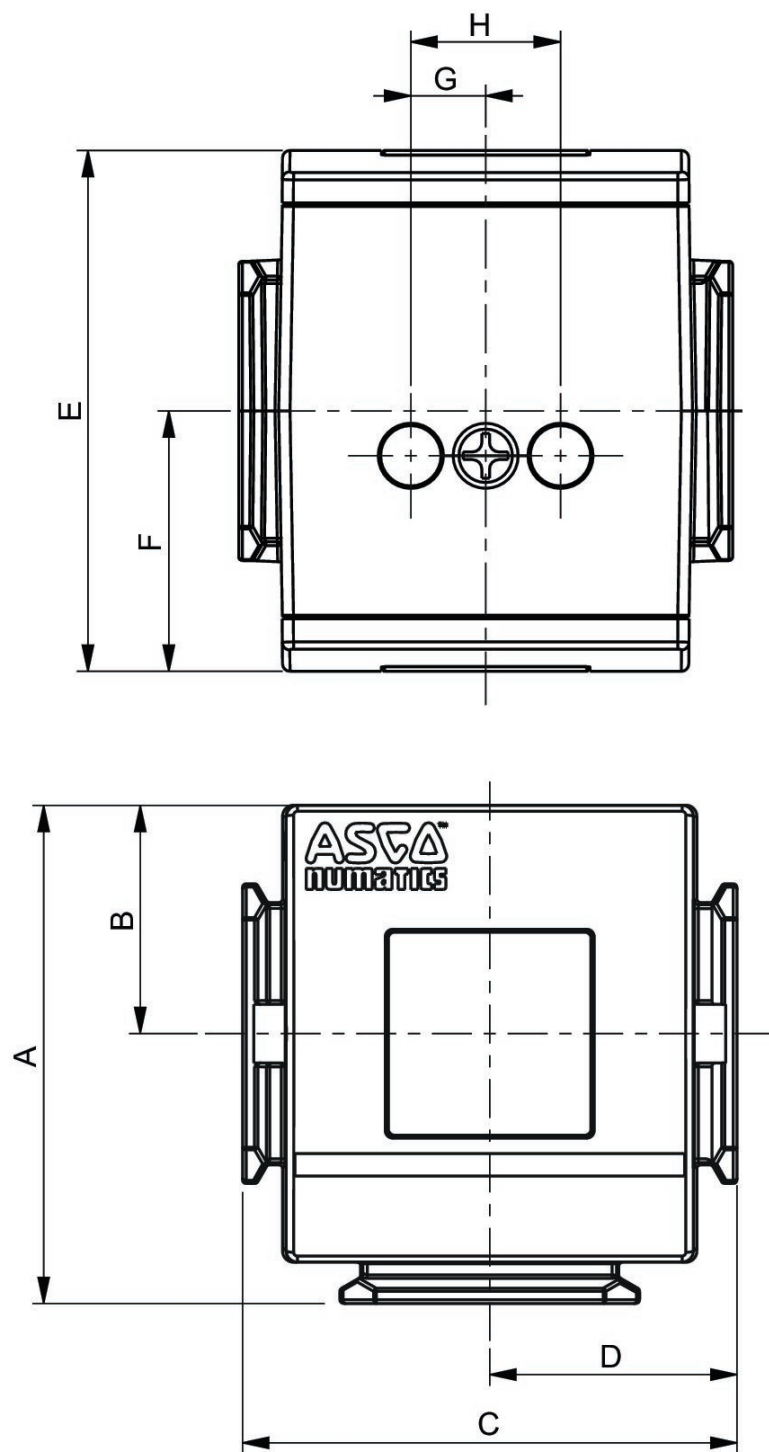
Distribuidor, Série 653

Componentes: Distribuidor



Conexão	N° de material
G 1	G653AD006CA0000

Dimensões



Série	653
A	86,5
B	41
C	90
D	45
E	93
F	46,5
G	10
H	20

Indicação de pedido

G	Thread connection	G	ISO 228/1-G
8	NPTF		
651	Product series	651	
652			
653			
A	Revision letter	A	
D	Product type	D	Diverter block
0			
0			
2	Port size	2	1/4
4	1/2		
6	1		
C	Pressure switch interface	C	Provisioned for 349 pressure switch pad mount
A00	Options	A00	without option
101	side mounting brackets		
117	ATEX zones 1-21		
124	CURT Certification (EAC)		
125	CURT Ex		
0	Pressure switch type	0	no pressure switch
1	pad mount without visual indicator 10 bar max.		
2	pad mount with visual indicator 10 bar max.		
0			

Série AF2 Sensor de fluxo, 653 versão de tubos com tubo de conexão, IO-Link

Fluxo Fluxo: 2945 l/min

Conexão elétrica 2, Tamanho da rosca: M12x1

tamanho: DN25

Certificados: Declaração de conformidade CE RoHS UL (Underwriters Laboratories)

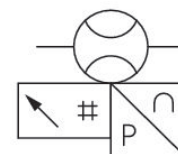
Conexão elétrica 2, número de polos: de 5 pinos

Temperatura ambiente mín.: -20 °C

Temperatura ambiente máx.: 60 °C

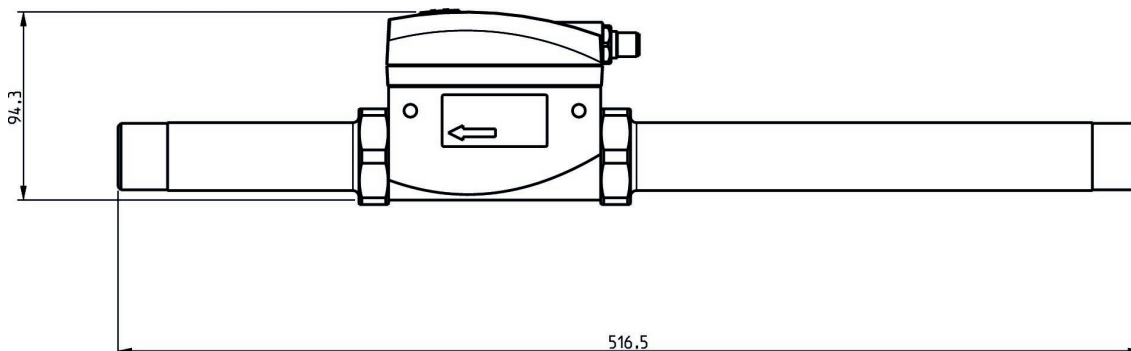
Pressão de operação mín.: 0 bar

Pressão de operação máx.: 16 bar

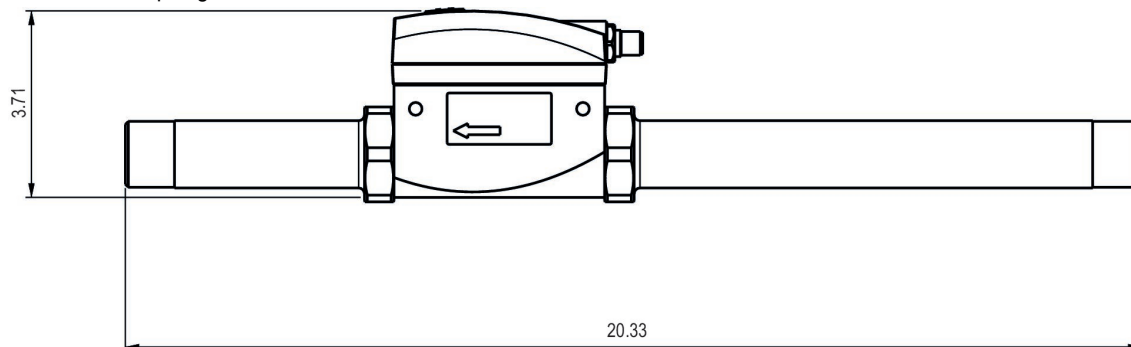


tamanho	Relatório	Sinal de saída	Tensão de operação	Conexão	Fluxo [l/min]	N° de material
DN25	IO-Link, analógico	PNP, NPN, Push-pull, 1 x IO-Link	17-30 V DC	G 1	2945	G653AV006JA0000
DN25	IO-Link, analógico	PNP, NPN, Push-pull, 1 x IO-Link	17-30 V DC	1 NPT	2945	8653AV006JA0000

Dimensões em mm

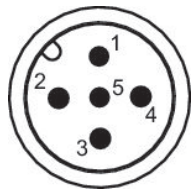


Dimensões em polegadas



G653AV006JA0000, 8653AV006JA0000

Ocupação dos pinos



Pino	Ocupação	Cor do núcleo
1	L+ corrente de alimentação	marrom
2	QA (Saída analógica 4 ... 20 mA)	branco
3	m = massa	azul
4	C/Q1 (IO-Link / Saída de comutação)	preto
5	Saída analógica 4 ... 20 mA	amarelo

Série AF2 Sensor de fluxo, versão de tubos 653, Ethernet

Fluxo Fluxo: 2945 l/min

Conexão elétrica 2, Tamanho da rosca: M12x1

tamanho: DN25

Certificados: Declaração de conformidade CE RoHS UL (Underwriters Laboratories)

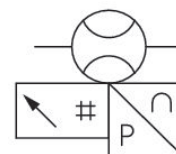
Conexão elétrica 2, número de polos: De 8 pinos

Temperatura ambiente mín.: -20 °C

Temperatura ambiente máx.: 60 °C

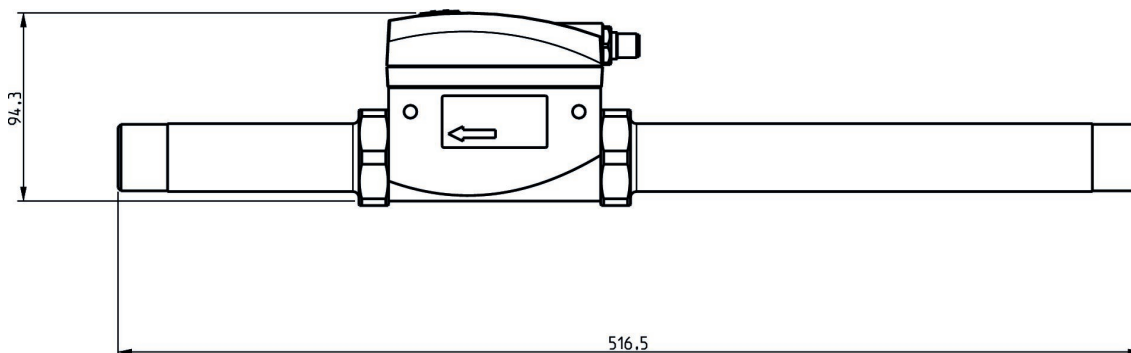
Pressão de operação mín.: 0 bar

Pressão de operação máx.: 16 bar

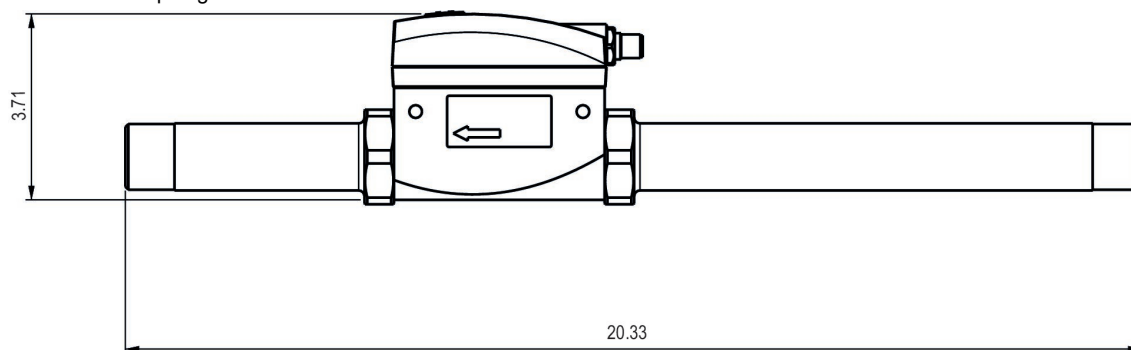


tamanho	Relatório	Sinal de saída	Tensão de operação	Conexão	Fluxo [l/min]	Nº de material
DN25	TCP/IP, OPC UA, MQTT	OPC UA, MQTT, Servidor web integrado	24 V CC	G 1	2945	G653AV006JA0010
DN25	TCP/IP, OPC UA, MQTT	OPC UA, MQTT, Servidor web integrado	24 V CC	1 NPT	2945	8653AV006JA0010

Dimensões em mm

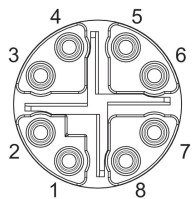


Dimensões em polegadas



G653AV006JA0010, 8653AV006JA0010

Ocupação dos pinos



Pino	RJ45	Cor do núcleo	Identificação	10/100 Mbit
1	1	WH / OG	TX(+) + POE	TxData+
2	2	OG	TX(-) + POE	TxData+
3	3	WH / GN	RX(+) - POE	TxData-
4	6	GN	RX(-) - POE	TxData-
7	5	WH / BU	POE+	
8	4	BU	POE+	
5	7	WH / BN	POE-	
6	8	BN	POE-	

Série AF2 Sensor de fluxo, Ethernet, sem fixação

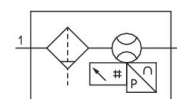
Conexão elétrica 2, Tamanho da rosca: M12x1

tamanho: 653

Certificados: Declaração de conformidade CE RoHS

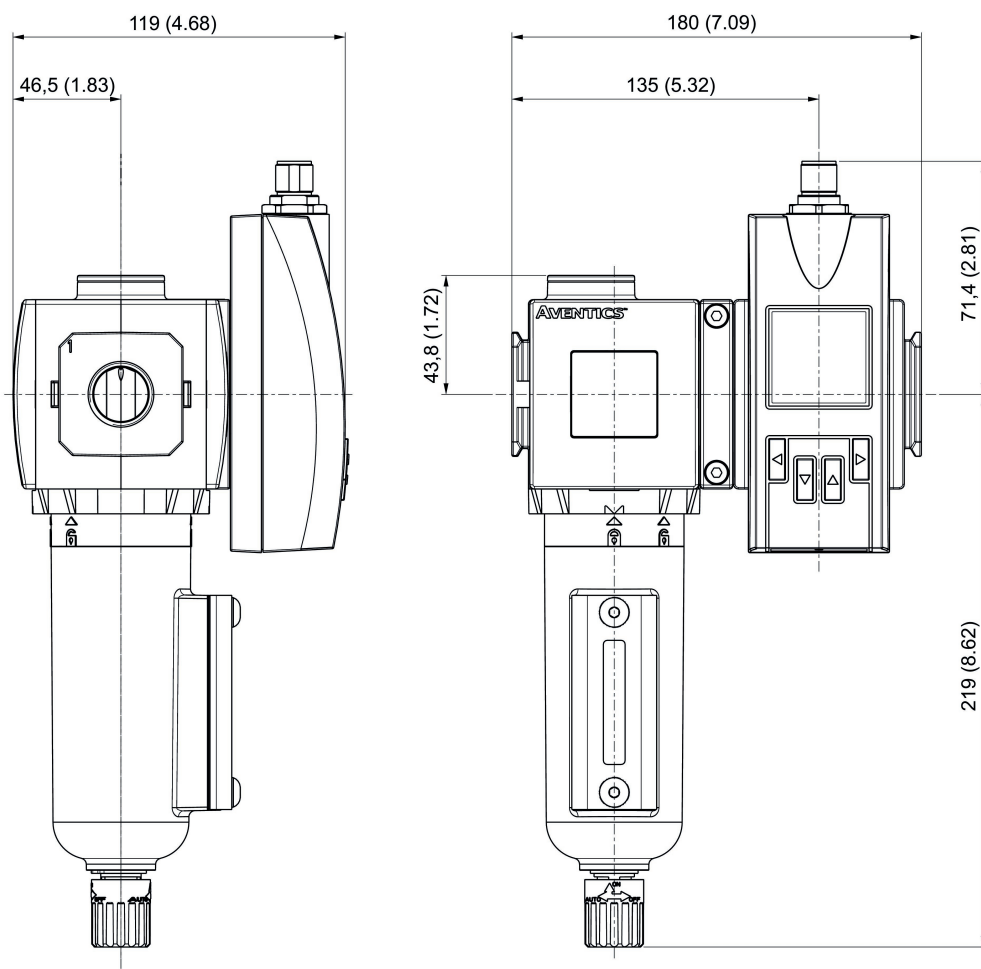
Conexão elétrica 2, número de polos: De 8 pinos

Pressão de operação mín.: 0 bar



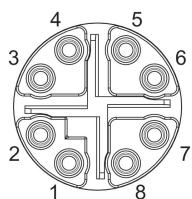
tamanho	Relatório	Sinal de saída	Tensão de operação	Conexão	Fluxo [l/min]	N° de material
653	TCP/IP, OPC UA, MQTT	OPC UA, MQTT, Servidor web integrado	24 V CC	1 NPT	4328	8653AVBP6JA001N
653	TCP/IP, OPC UA, MQTT	OPC UA, MQTT, Servidor web integrado	24 V CC	G 1	4328	G653AVBP6JA001N

Dimensões



8653AVBP6JA001N, G653AVBP6JA001N

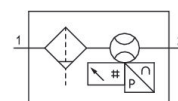
Ocupação dos pinos



Pino	RJ45	Cor do núcleo	Identificação	10/100 Mbit
1	1	WH / OG	TX(+) + POE	TxData+
2	2	OG	TX(-) + POE	TxData+
3	3	WH / GN	RX(+) - POE	TxData-
4	6	GN	RX(-) - POE	TxData-
7	5	WH / BU	POE+	
8	4	BU	POE+	
5	7	WH / BN	POE-	
6	8	BN	POE-	

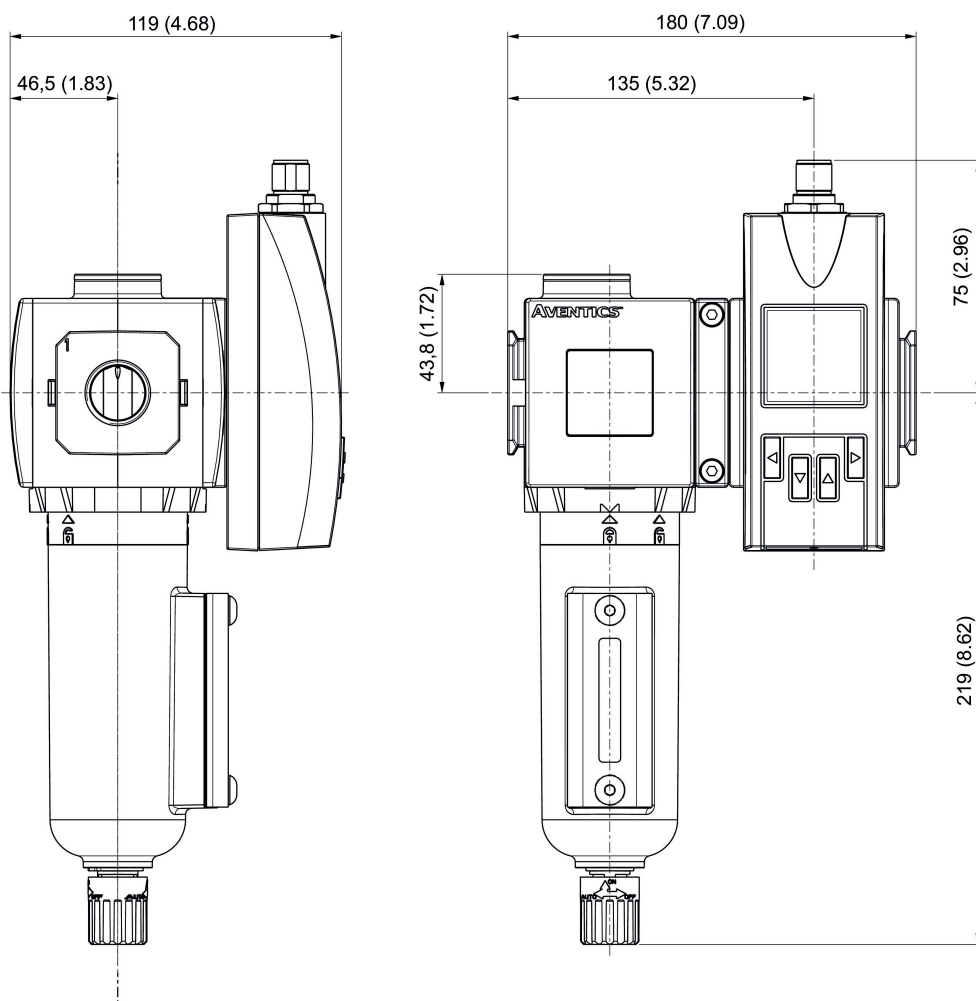
Série AF2 Sensor de fluxo, IO-Link, sem fixação

tamanho: 653



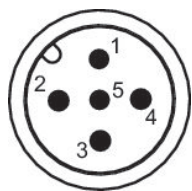
tamanho	Relatório	Sinal de saída	Tensão de operação	Conexão	Fluxo [l/min]	N° de material
653	IO-Link	PNP/NPN/ Push-pull, al- ternável	17-30 V DC	1 NPT	4328	8653AVBP6JA000N
653	IO-Link	PNP/NPN/ Push-pull, al- ternável	17-30 V DC	G 1	4328	G653AVBP6JA000N

Dimensões



8653AVBP6JA000N, G653AVBP6JA000N

Ocupação dos pinos



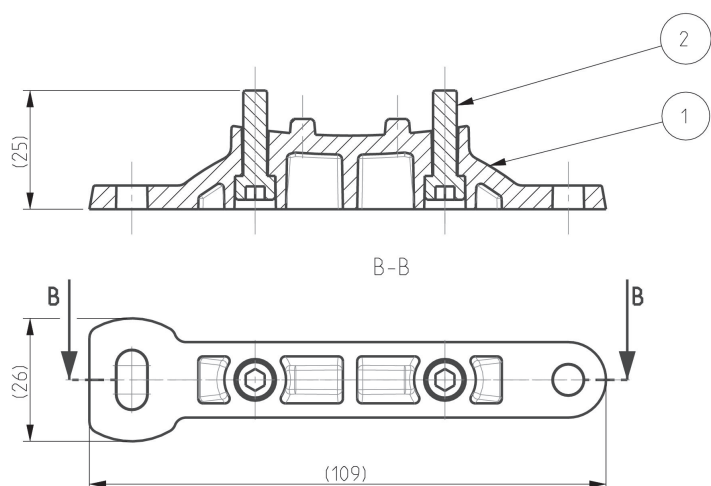
Pino	Ocupação	Cor do núcleo
1	L+ corrente de alimentação	marrom
2	QA (Saída analógica 4 ... 20 mA)	branco
3	m = massa	azul
4	C/Q1 (IO-Link / Saída de comutação)	preto
5	Saída analógica 4 ... 20 mA	amarelo

Presilha de fixação



Material	N° de material
Alumínio	P699AT502467001

Dimensões



- 1) Presilha de fixação
2) Parafuso

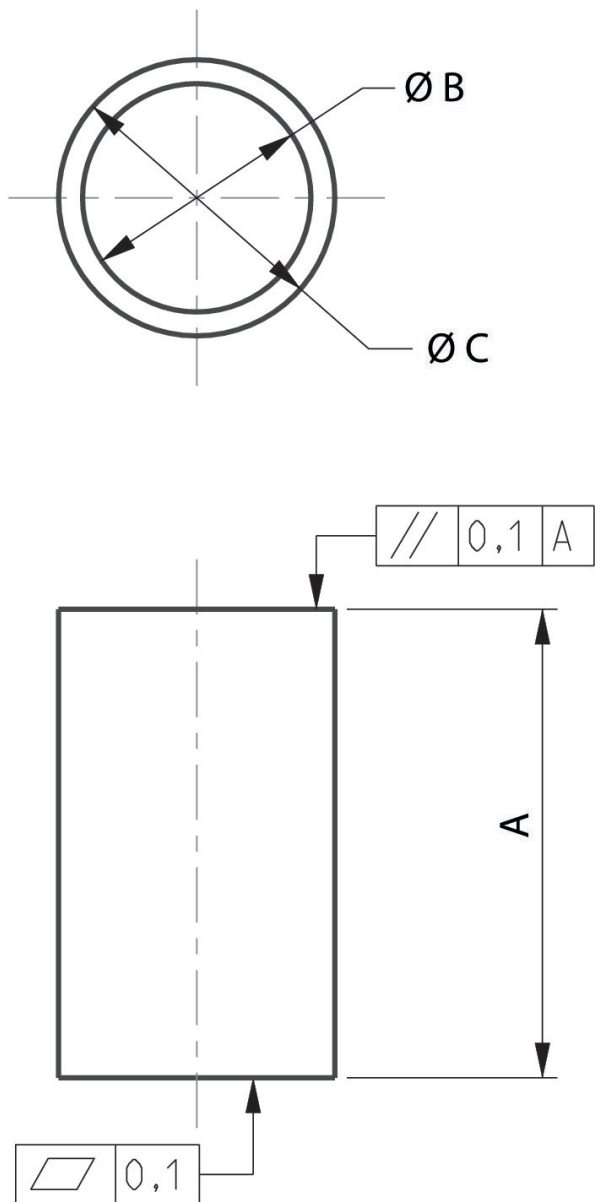
Elemento filtrante

Para a série: 653



Largura dos poros do filtro [µm]	Cor	Nº de material
5	Branco	M653AE439490001
25	amarelo	M653AE439490002

Dimensões



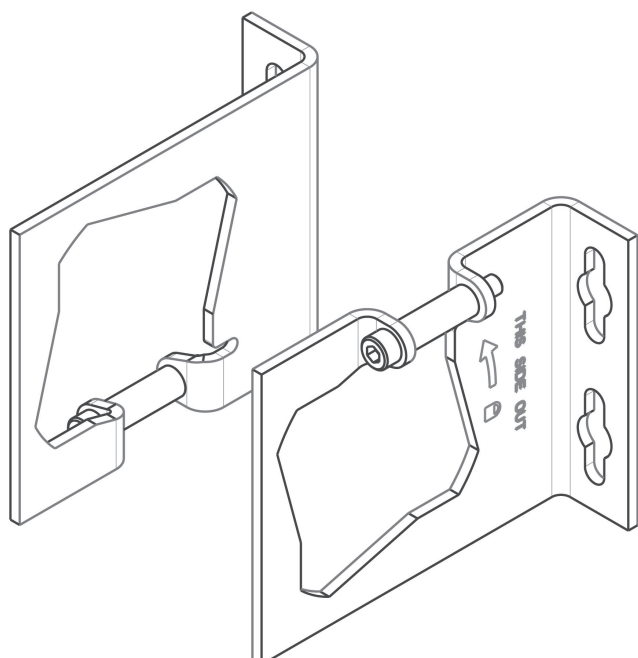
Série	653
A	80
B	32,4
C	38,4
tablefooter	

Cantoneira de fixação



Material	N° de material
Alumínio	P653AT503860003

Dimensões

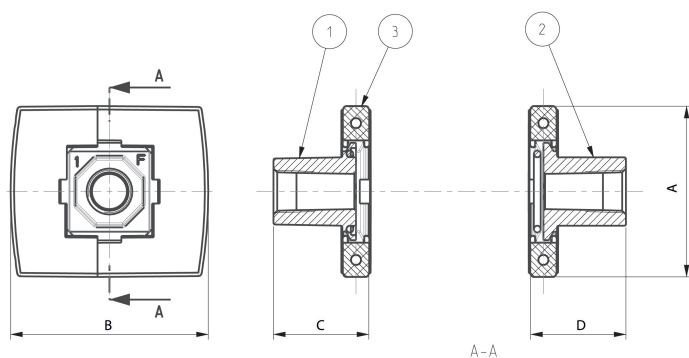


Kit de placas terminais



Conexão	Material	Nº de material
G 1	Alumínio	T653AT507292002

Dimensões



- 1) Placa final à direita
2) Placa final à esquerda
3) Kit

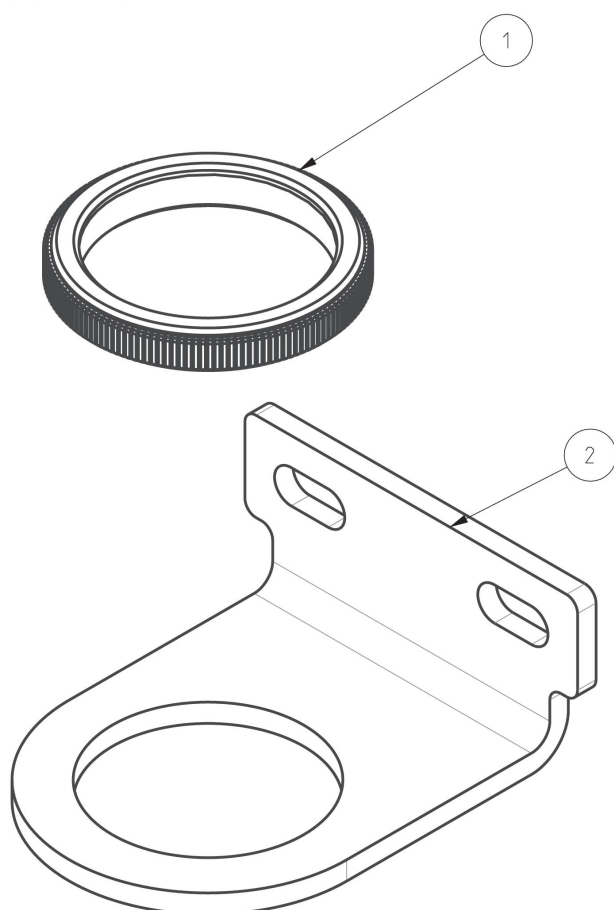
Série	653
A	82
B	93
C	57
D	57

Porca de painel elétrico e ângulo



Material	N° de material
Aço inoxidável	P652AT503861003

Dimensões



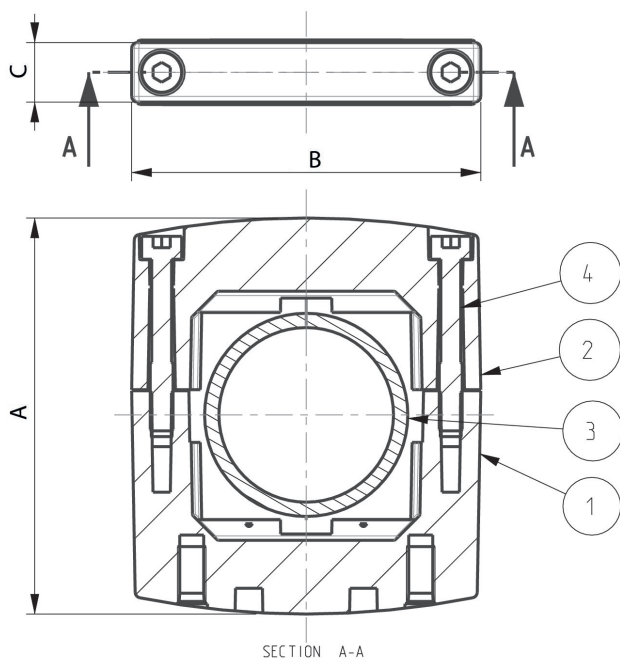
- 1) Porca de painel elétrico
- 2) Cantoneira de fixação

Kit de bloqueio



Material	N° de material
Alumínio	P653AT507291001

Dimensões







- 1) Kit de bloqueio
- 2) Kit de bloqueio
- 3) 40 O-ring
- 4) Parafuso

Série	653
A	93
B	82
C	16

Efficient pneumatic solutions, our program:
cylinders and drives, valves and valve systems,
air supply management, proportional pressure
control valves



Visit us: www.Emerson.com/aventics
Your local contact: Emerson.com/contactus

-  Emerson.com
-  Facebook.com/EmersonAutomationSolutions
-  LinkedIn.com/company/Emerson-Automation-Solutions
-  Twitter.com/EMR_Automation



The Emerson logo is a trademark and service mark of Emerson Electric Co. AVENTICS is a registered trademark of one of the Emerson family of companies. All other trademarks are the property of their respective owners. © 2020 Emerson Electric Co. All rights reserved.



CONSIDER IT SOLVED™