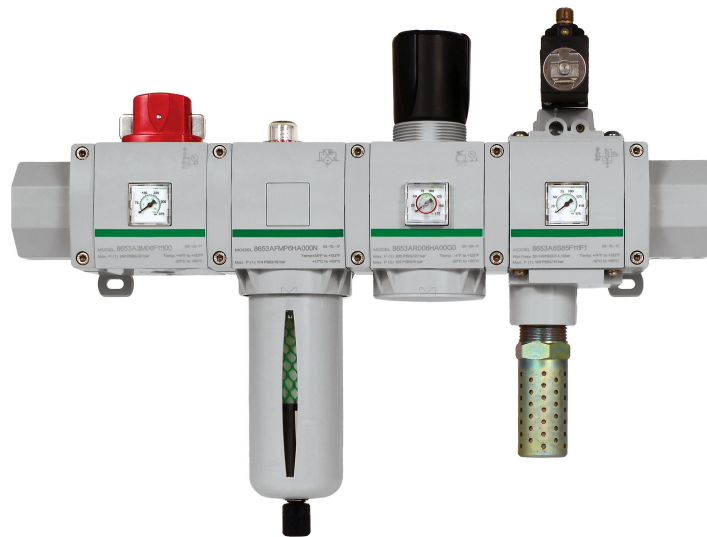


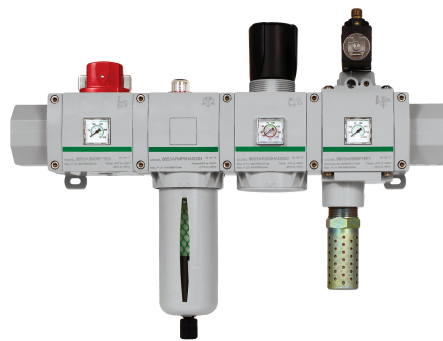
Série 653



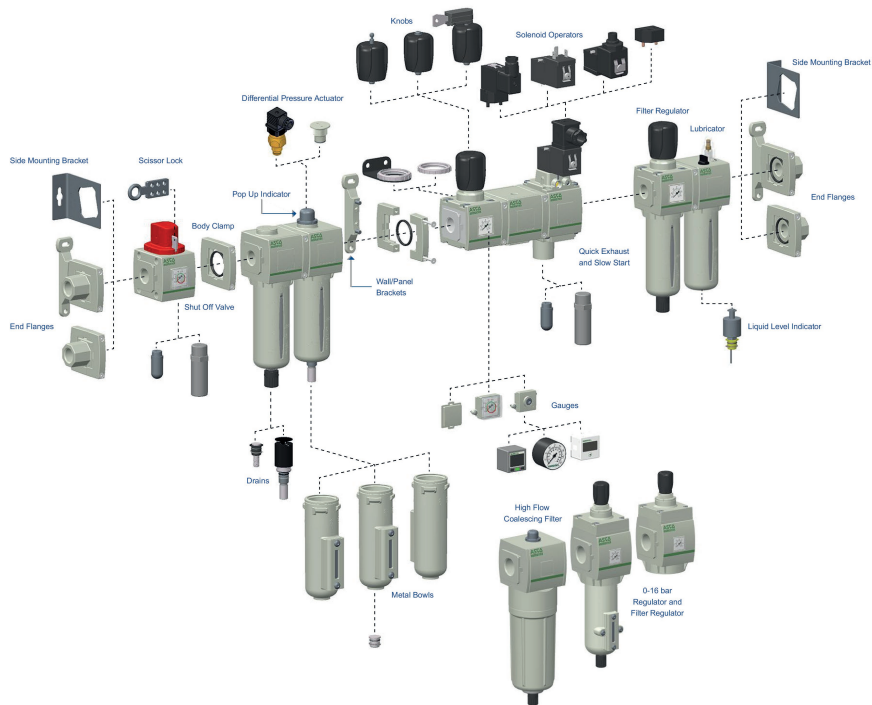
Série 653

La gamme de filtres, régulateurs et lubrificateurs (FRL) pneumatiques AVENTICS série 653 est facile à installer et offre les débits les plus élevés et les classes de température les plus larges de l'industrie. Disponibles en tailles d'orifices de 1/2 , 3/4 et 1 , ces FRL sont parfaits pour les applications du secteur de l'automobile et des pneus, de l'emballage, de l'agro-alimentaire, et du process nécessitant un fonctionnement extrêmement fiable et des équipements robustes et modernes. Disponible avec la vanne d'échappement à sécurité redondante intégrée et un capteur de débit d'air compatible IIoT.

- Les débits les plus élevés de l'industrie garantissent aux fabricants d'équipement d'origine (OEM) et aux responsables de la maintenance que leurs produits de préparation de l'air vont optimiser les performances de leur machine.
- Grâce à une plage de température étendue (-40 °C à 80 °C), les FRL sont adaptés à un large éventail d'applications, y compris en environnements difficiles
- Les nouvelles brides de plaque d'extrémité de manifold permettent au technicien de maintenance de le mettre hors service sans débrancher la tuyauterie
- Les manomètres intégrés sont faciles à lire et améliorent la facilité de maintenance Ce sont les seuls produits de ce type à offrir ces manomètres sur les vannes d'isolement et les démarreurs progressifs/vannes de coupure à purge rapide
- Le régulateur de pression en option avec contrôle de débit inverse permet le placement du régulateur entre la vanne et le vérin, permettant ainsi à l'air d'être évacué à travers le régulateur sans causer de dommages ni réduire sa durée de vie
- Des indicateurs de plage de pression intégrés en option permettent à l'utilisateur de régler facilement les indicateurs de couleur rouge/vert à la plage de pression souhaitée
- Disponible avec une vanne d'échappement sécurisée redondante intégrée pour mettre en œuvre les normes de sécurité sans affecter la productivité. Conforme à la norme ISO 13849, catégorie 3 PLd (niveau de performance)
- Disponible avec un capteur de débit d'air intégré compatible IIoT pour surveiller la consommation d'air dans les systèmes pneumatiques. Cela permet d'agir rapidement en cas de détection de fuites, afin d'optimiser la consommation d'énergie, d'éviter l'arrêt des machines et de réduire les coûts.



Vue d'ensemble des accessoires



Vue d'ensemble des produits

Unités de traitement de l'air

Unité de traitement de l'air à 2 pièces, Série 653.....	5
Filtre régulateur de pression Lubrificateur	
Unité de traitement de l'air à 3 pièces, Série 653.....	8
Vanne d'arrêt Filtre régulateur de pression Lubrificateur	
Unité de traitement de l'air à 3 pièces, Série 653.....	10
Vanne d'arrêt Filtre régulateur de pression Vanne de mise en pression	

Régulateurs de pression

Régulateur de pression, Série 653.....	12
--	----

Régulateurs de pression à filtre

Filtre régulateur de pression, Série 653.....	16
---	----

Filtre

Filtre, Série 653.....	21
------------------------	----

Lubrificateurs

Lubrificateur à brouillard normal, Série 653.....	26
---	----

Unités de mise en pression

Unité de mise en pression, commande électrique, Série 653.....	29
--	----

Vannes d'arrêt

Distributeur 3/2, commande électrique, Série 653.....	32
Vanne d'arrêt 3/2, commande mécanique, Série 653.....	35

Répartiteurs

Répartiteur, Série 653.....	38
-----------------------------	----

Vue d'ensemble des accessoires Capteurs

Série AF2 capteur de débit, 653 version du tube avec tube de raccordement, IO-Link.....	41
Signal de sortie : 1 sortie analogique 4 mA ... 20 mA + 1 sortie numérique/analogique (PNP, NPN, push-pull, 4 mA ... 20 mA / commutable)+1 sortie numérique (PNP, NPN, push-pull, commutable), IO-Link V1.1 (COM3 / 230K4 Baud) Sans fixation - IO-Link analogue - Connecteur	
Série AF2 capteur de débit, version du tube 653, Ethernet.....	43
Serveur Web intégré, raccord 48 V CC par le courant via Ethernet Sans fixation - TCP/IP OPC UA MQTT - Connecteur	
Série AF2 capteur de débit, Ethernet, sans fixation.....	45
Serveur Web intégré, raccord 48 V CC par le courant via Ethernet Sans fixation - TCP/IP OPC UA MQTT - Connecteur	
Série AF2 capteur de débit, IO-Link, sans fixation.....	47
Signal de sortie : 1 sortie analogique 4 mA ... 20 mA + 1 sortie numérique/analogique (PNP, NPN, push-pull, 4 mA ... 20 mA / commutable)+1 sortie numérique (PNP, NPN, push-pull, commutable), IO-Link V1.1 (COM3 / 230K4 Baud) Sans fixation	

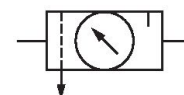
Vue d'ensemble des accessoires Fixation

Étrier de fixation.....	50
Élément de filtre.....	51
Équerre de fixation.....	53
Kit pour plaques terminales.....	54
Ecrou pour montage sur pupitre et équerre.....	55
Kit de montage en batterie.....	56
Bornes de montage boîtier à boîtier	

Unité de traitement de l'air à 2 pièces, Série 653

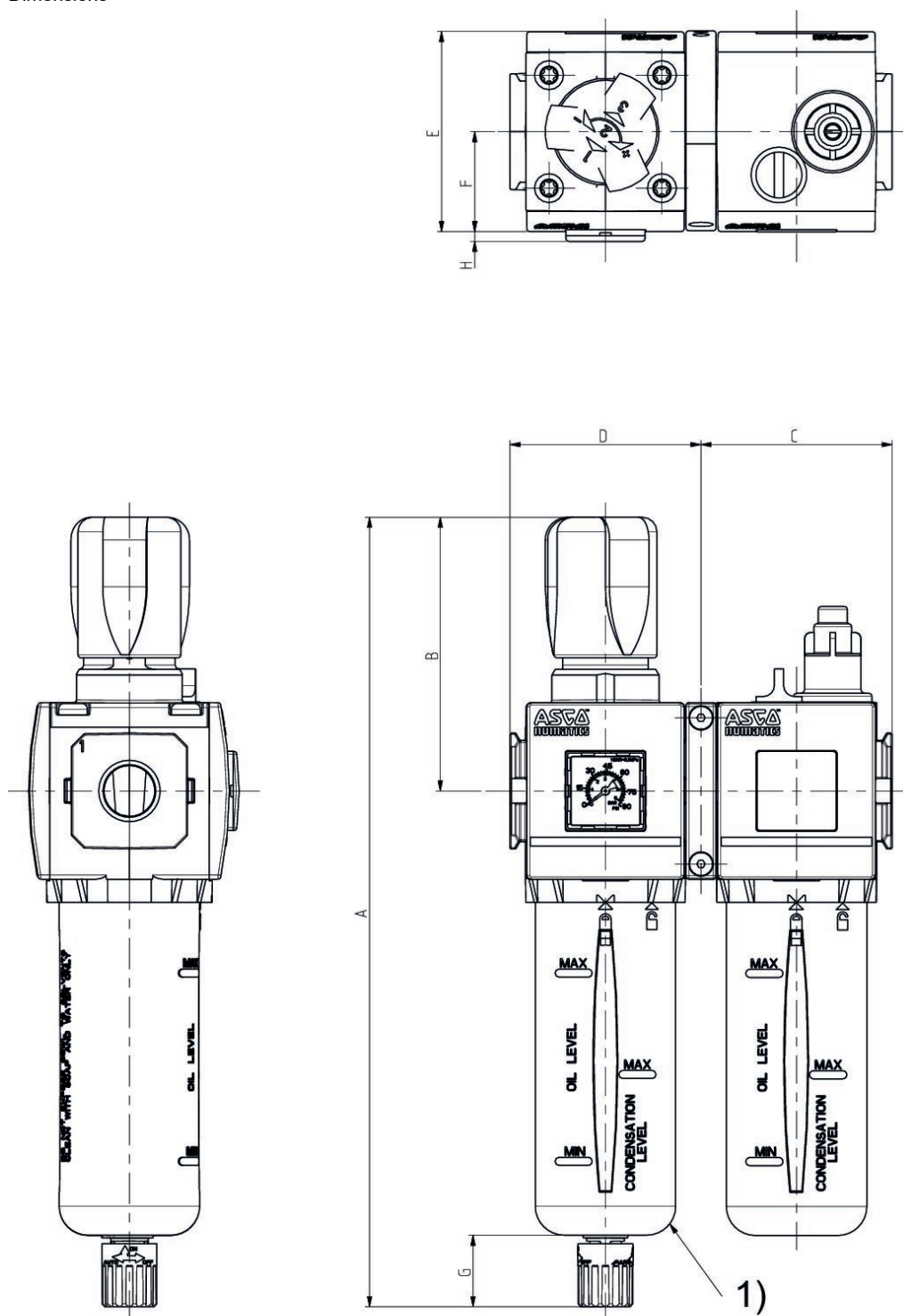
Composants: Unités de traitement de l'air

Composants: Filtre régulateur de pression Lubrificateur



Orifice	Porosité du filtre [µm]	Purge	Réservoir	Plage de réglage de la pression min. [bar]	Plage de réglage de la pression max. [bar]	Référence
G 3/4	25	Semi-automatique, ouvert sans pression	Cuve polycarbonate	0.5	10	A653A0000000600
G 1	25	Semi-automatique, ouvert sans pression	Cuve polycarbonate	0.5	10	A653A0000000601

Dimensions



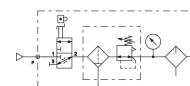
1) Pour retirer le bac, observer une distance de $\llbracket 105 \text{ mm} \rrbracket$ au bord inférieur de l'évacuation du bac.

	Série 653
A	340,2
B	117,5
C	90
D	90
E	93,6
F	46,8
G	25
H	2,7

Unité de traitement de l'air à 3 pièces, Série 653

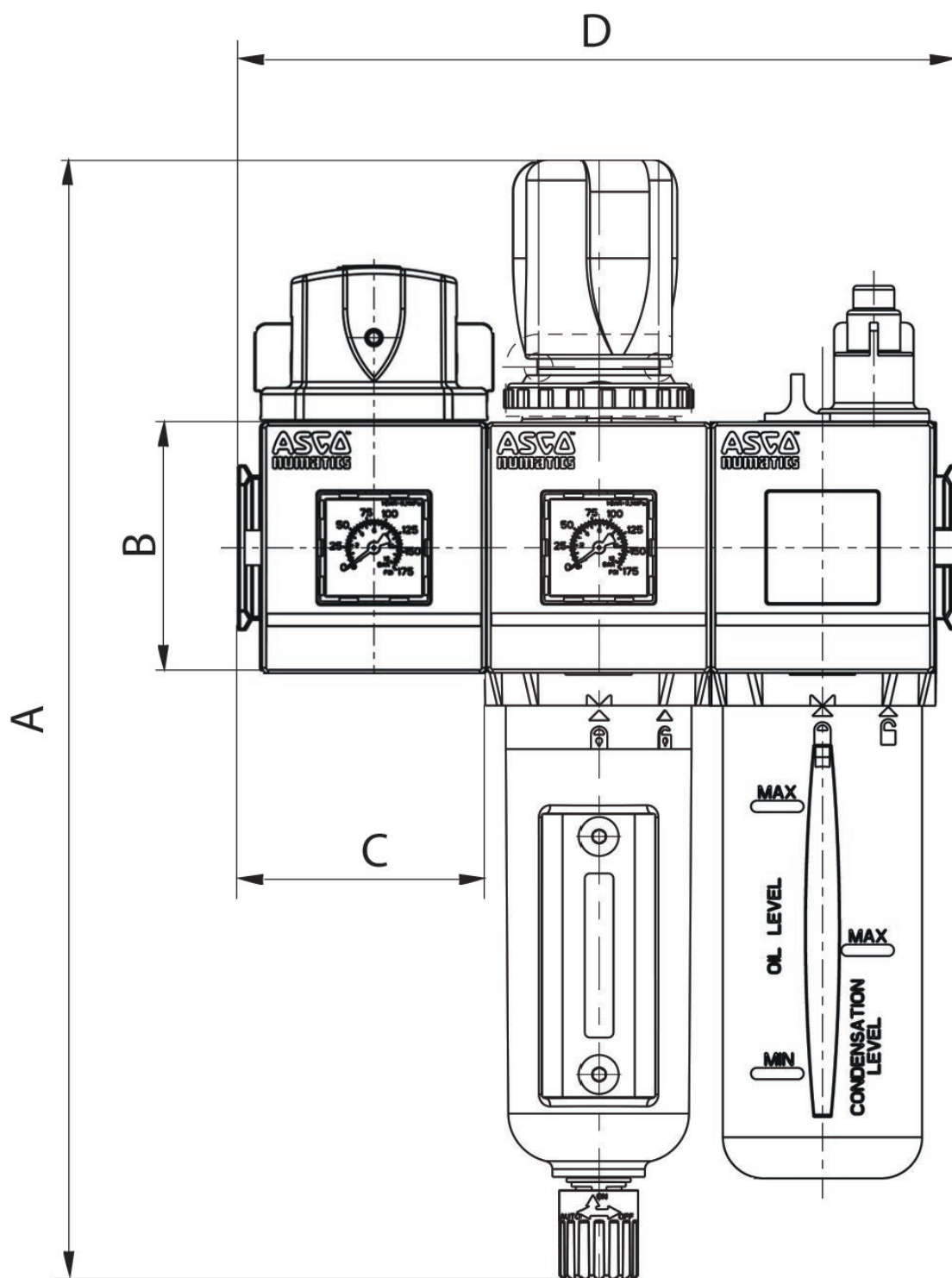
Composants: Unités de traitement de l'air

Composants: Vanne d'arrêt Filtre régulateur de pression Lubrificateur



Orifice	Porosité du filtre [µm]	Purge	Réservoir	Plage de réglage de la pression min. [bar]	Plage de réglage de la pression max. [bar]	Référence
G 3/4	25	Semi-automatique, ouvert sans pression	Cuve polycarbonate	0.5	10	A653A0000000698
G 1	25	Semi-automatique, ouvert sans pression	Cuve polycarbonate	0.5	10	A653A0000000699

Dimensions

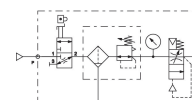


Série	653
A	340,2
B	93,6
C	90
D	270

Unité de traitement de l'air à 3 pièces, Série 653

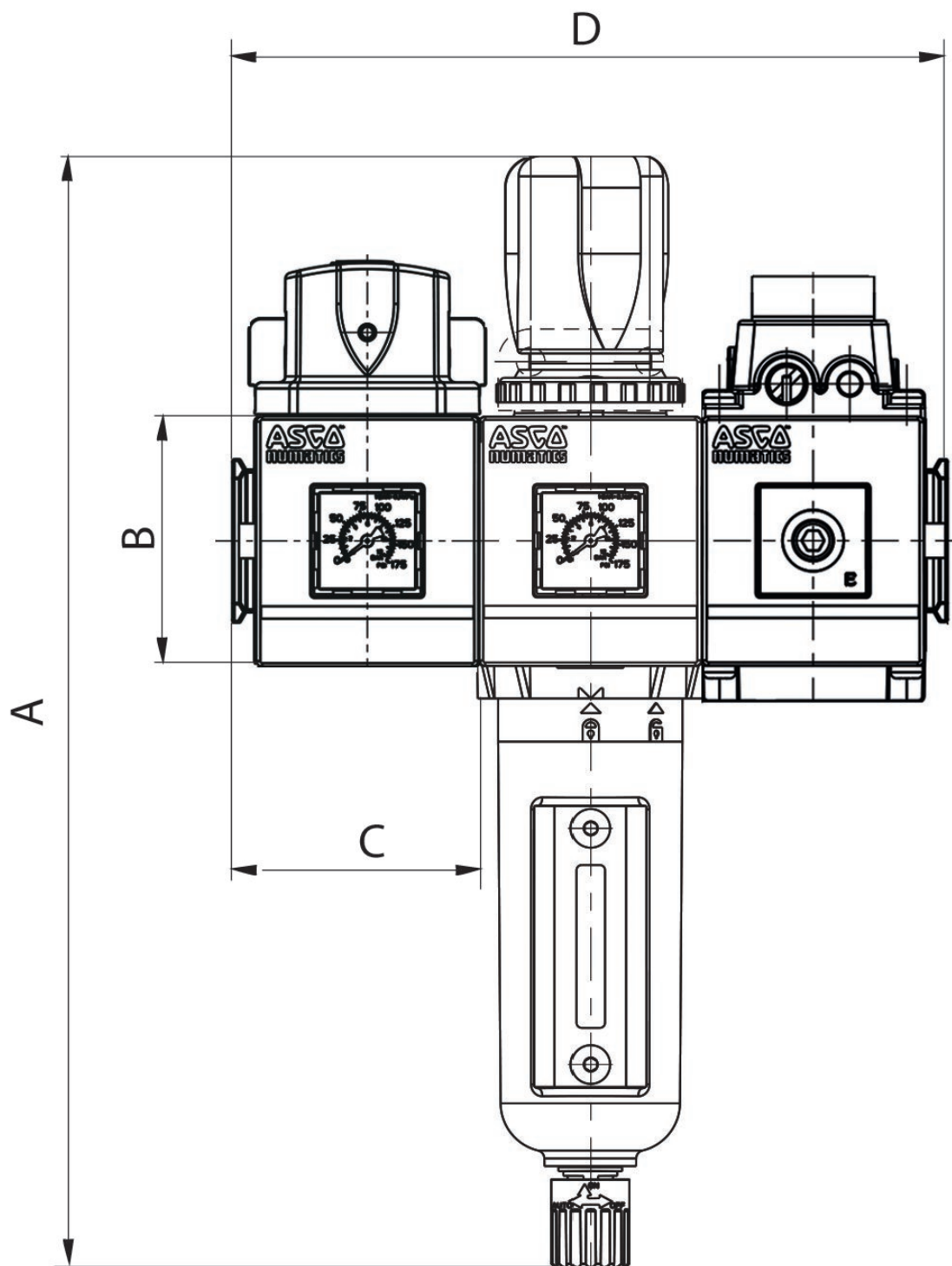
Composants: Unités de traitement de l'air

Composants: Vanne d'arrêt Filtre régulateur de pression Vanne de mise en pression



Orifice	Porosité du filtre [µm]	Purge	Réservoir	Plage de réglage de la pression min. [bar]	Plage de réglage de la pression max. [bar]	Référence
G 3/4	25	Semi-automatique, ouvert sans pression	Cuve polycarbonate	0.5	10	A653A0000000702
G 1	25	Semi-automatique, ouvert sans pression	Cuve polycarbonate	0.5	10	A653A0000000703

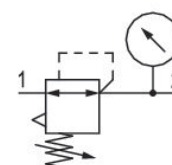
Dimensions



Série	653
A	340,2
B	93,6
C	90
D	270

Régulateur de pression, Série 653

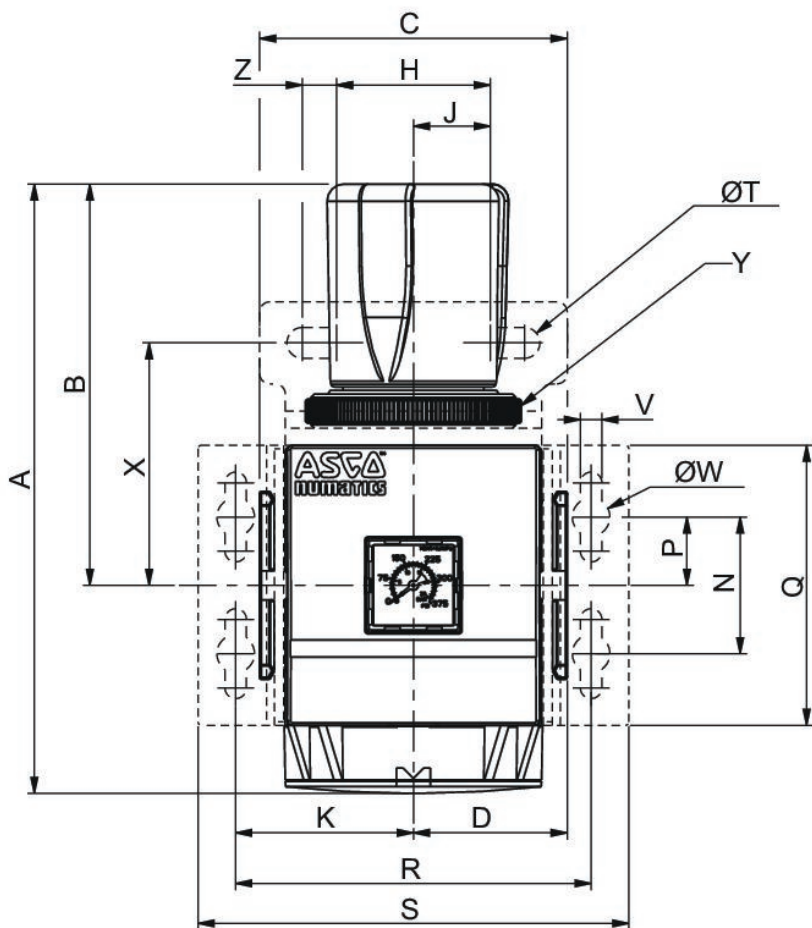
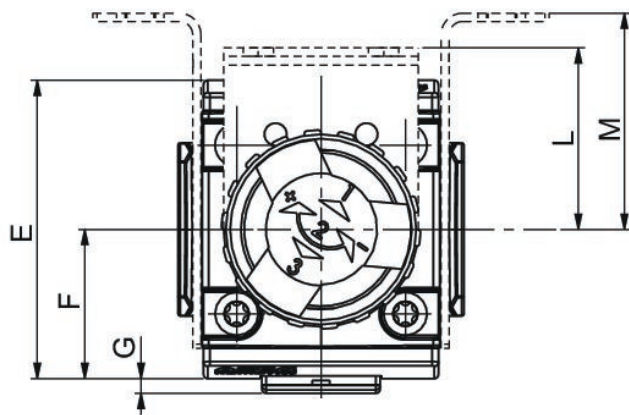
Composants: Régulateur de pression



Orifice	Débit nominal [l/min]	Plage de réglage de la pression min. [bar]	Plage de réglage de la pression max. [bar]	Manomètre	Référence
G 3/4	10000	0.5	10	Avec manomètre intégré	G653AR005GA00H0
G 3/4	10000	0.5	10	Plaque d'adaptation pour montage d'un manomètre à l'aide du raccordement fileté G 1/8	G653AR005PA00H0
G 3/4	10000	0.5	10	Avec manomètre	G653AR005QA00H0
G 3/4	10000	0.5	16	Avec manomètre intégré	G653AR005GA00N0
G 1	11500	0.5	10	Avec manomètre intégré	G653AR006GA00H0
G 3/4	10000	0.5	16	Plaque d'adaptation pour montage d'un manomètre à l'aide du raccordement fileté G 1/8	G653AR005PA00N0
G 1	11500	0.5	10	Plaque d'adaptation pour montage d'un manomètre à l'aide du raccordement fileté G 1/8	G653AR006PA00H0
G 1	11500	0.5	16	Avec manomètre intégré	G653AR006GA00N0

Orifice	Débit nominal [l/min]	Plage de réglage de la pression min. [bar]	Plage de réglage de la pression max. [bar]	Manomètre	Référence
G 1	11500	0.5	10	Avec manomètre	G653AR006QA00H0
G 1	11500	0.5	16	Plaque d'adaptation pour montage d'un manomètre à l'aide du raccordement fileté G 1/8	G653AR006PA00N0

Dimensions



Série	653
A	178,4
B	117,5
C	90
D	45
E	93
F	46,5
G	3
H	45
J	22,5
K	52
L	60
M	62
N	40
P	20
Q	82
R	104
S	126
T	9
V	6,3
W	11
X	71
Y	M51x2
Z	10

Diagramme du débit R412024742, R412024749, R412010090

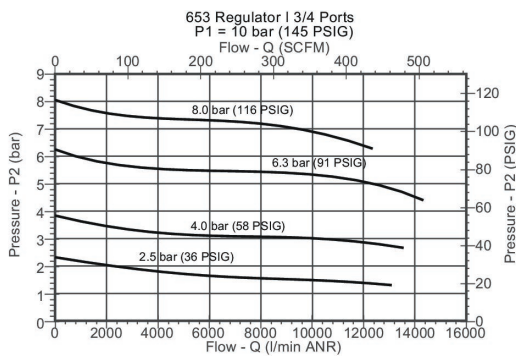
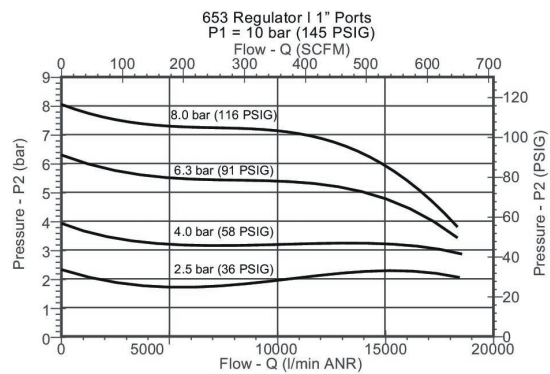
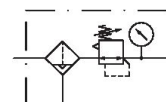


Diagramme du débit R412024742, R412024749, R412010090



Filtre régulateur de pression, Série 653

Composants: Filtre régulateur de pression

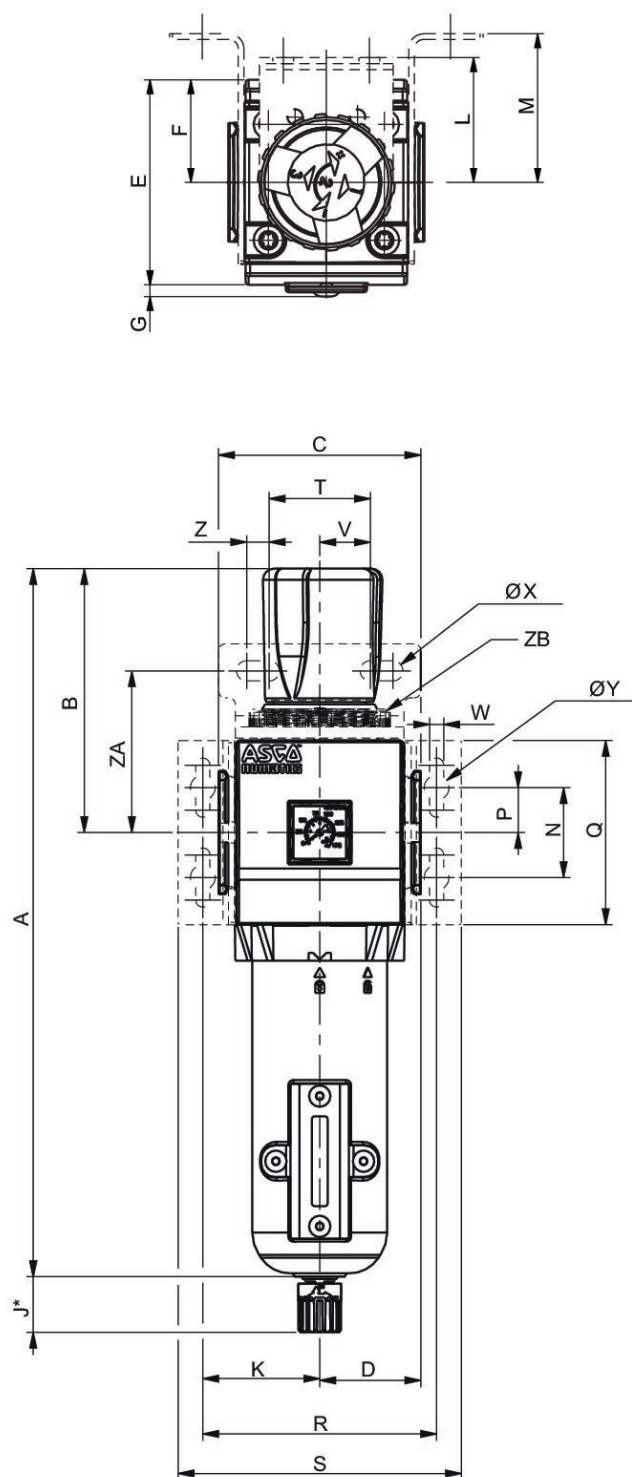


Orifice	Débit nominal [l/min]	Porosité du filtre [µm]	Purge	Réservoir	Plage de réglage de la pression min. [bar]	Plage de réglage de la pression max. [bar]	Référence
G 3/4	8900	5	Semi-automatique, ouvert sans pression	Cuve métal sans voyant	0.5	10	G653APBK5GA00HN
G 1	9000	5	Semi-automatique, ouvert sans pression	Cuve métal sans voyant	0.5	10	G653APBK6GA00HN
G 1	9000	5	Entièrement automatique, ouvert sans pression	Cuve polycarbonate	0.5	10	G653APBP6GA00HA
G 3/4	9000	25	Semi-automatique, ouvert sans pression	Cuve métal sans voyant	0.5	10	G653APJK5GA00HN
G 3/4	8900	5	Entièrement automatique, ouvert sans pression	Cuve métal sans voyant	0.5	10	G653APBK5GA00HA
G 3/4	8900	5	Entièrement automatique, ouvert sans pression	Cuve polycarbonate	0.5	10	G653APBP5GA00HA
G 3/4	9000	25	Entièrement automatique, ouvert sans pression	Cuve métal sans voyant	0.5	10	G653APJK5GA00HA
G 1	10000	25	Semi-automatique, ouvert sans pression	Cuve en métal avec fenêtre	0.5	16	G653APJL6GA00NN
G 3/4	8900	5	Semi-automatique, ouvert sans pression	Cuve en métal avec fenêtre	0.5	10	G653APBL5GA00HN

Orifice	Débit nominal [l/min]	Porosité du filtre [µm]	Purge	Réservoir	Plage de réglage de la pression min. [bar]	Plage de réglage de la pression max. [bar]	Référence
G 3/4	8900	5	Semi-automatique, ouvert sans pression	Cuve polycarbonate	0.5	10	G653APBP5GA00HN
G 1	10000	25	Semi-automatique, ouvert sans pression	Cuve métal sans voyant	0.5	10	G653APJK6GA00HN
G 3/4	9000	25	Semi-automatique, ouvert sans pression	Cuve en métal avec fenêtre	0.5	16	G653APJL5GA00NN
G 3/4	8900	5	Entièrement automatique, ouvert sans pression	Cuve en métal avec fenêtre	0.5	10	G653APBL5GA00HA
G 3/4	8900	5	Semi-automatique, ouvert sans pression	Cuve en métal avec fenêtre	0.5	16	G653APBL5GA00NN
G 1	9000	5	Semi-automatique, ouvert sans pression	Cuve polycarbonate	0.5	10	G653APBP6GA00HN
G 1	10000	25	Entièrement automatique, ouvert sans pression	Cuve métal sans voyant	0.5	10	G653APJK6GA00HA
G 1	9000	5	Entièrement automatique, ouvert sans pression	Cuve métal sans voyant	0.5	10	G653APBK6GA00HA
G 1	9000	5	Semi-automatique, ouvert sans pression	Cuve en métal avec fenêtre	0.5	16	G653APBL6GA00NN
G 3/4	9000	25	Entièrement automatique, ouvert sans pression	Cuve en métal avec fenêtre	0.5	10	G653APJL5GA00HA
G 1	9000	5	Semi-automatique, ouvert sans pression	Cuve en métal avec fenêtre	0.5	10	G653APBL6GA00HN
G 3/4	9000	25	Semi-automatique, ouvert sans pression	Cuve en métal avec fenêtre	0.5	10	G653APJL5GA00HN
G 1	9000	5	Entièrement automatique, ouvert sans pression	Cuve en métal avec fenêtre	0.5	10	G653APBL6GA00HA
G 1	10000	25	Entièrement automatique, ouvert sans pression	Cuve en métal avec fenêtre	0.5	10	G653APJL6GA00HA

Orifice	Débit nominal [l/min]	Porosité du filtre [µm]	Purge	Réservoir	Plage de réglage de la pression min. [bar]	Plage de réglage de la pression max. [bar]	Référence
G 3/4	8900	5	Semi-automatique, ouvert sans pression	Cuve métal sans voyant	0.5	16	G653APBK5GA00NN
G 1	10000	25	Semi-automatique, ouvert sans pression	Cuve en métal avec fenêtre	0.5	10	G653APJL6GA00HN
G 1	9000	5	Semi-automatique, ouvert sans pression	Cuve métal sans voyant	0.5	16	G653APBK6GA00NN
G 3/4	9000	25	Entièrement automatique, ouvert sans pression	Cuve polycarbonate	0.5	10	G653APJP5GA00HA
G 3/4	9000	25	Semi-automatique, ouvert sans pression	Cuve métal sans voyant	0.5	16	G653APJK5GA00NN
G 3/4	9000	25	Semi-automatique, ouvert sans pression	Cuve polycarbonate	0.5	10	G653APJP5GA00HN
G 1	10000	25	Semi-automatique, ouvert sans pression	Cuve métal sans voyant	0.5	16	G653APJK6GA00NN
G 1	10000	25	Entièrement automatique, ouvert sans pression	Cuve polycarbonate	0.5	10	G653APJP6GA00HA
G 1	10000	25	Semi-automatique, ouvert sans pression	Cuve polycarbonate	0.5	10	G653APJP6GA00HN

Dimensions



Pour retirer le bac, observer une distance de [[105] mm] au bord inférieur de l'évacuation du bac.

* La dimension varie en fonction de l'évacuation indiquée , pour une évacuation automatique, il faut ajouter [[5] mm] supplémentaires à la dimension « J »

Série	653
A	329,5
B	132
C	90
D	45
E	93,6
F	46,2
G	2,7
H	158,9
J	25
K	41,75
L	42
M	50
N	20
P	10
Q	61,5
R	84
S	105,5
T	29
V	14,5
W	6,3
X	7
Y	11

Diagramme du débit R412024742, R412024749, R412010090

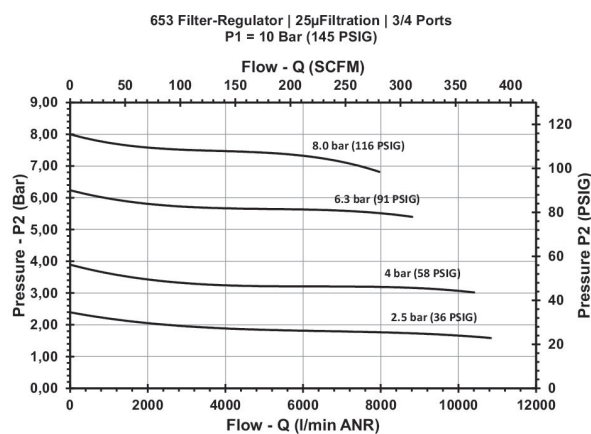
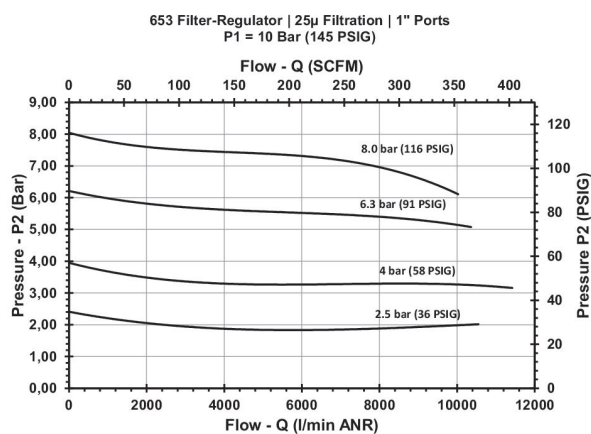
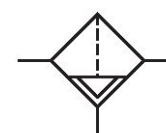


Diagramme du débit R412024742, R412024749, R412010090



Filtre, Série 653

Composants: Filtre

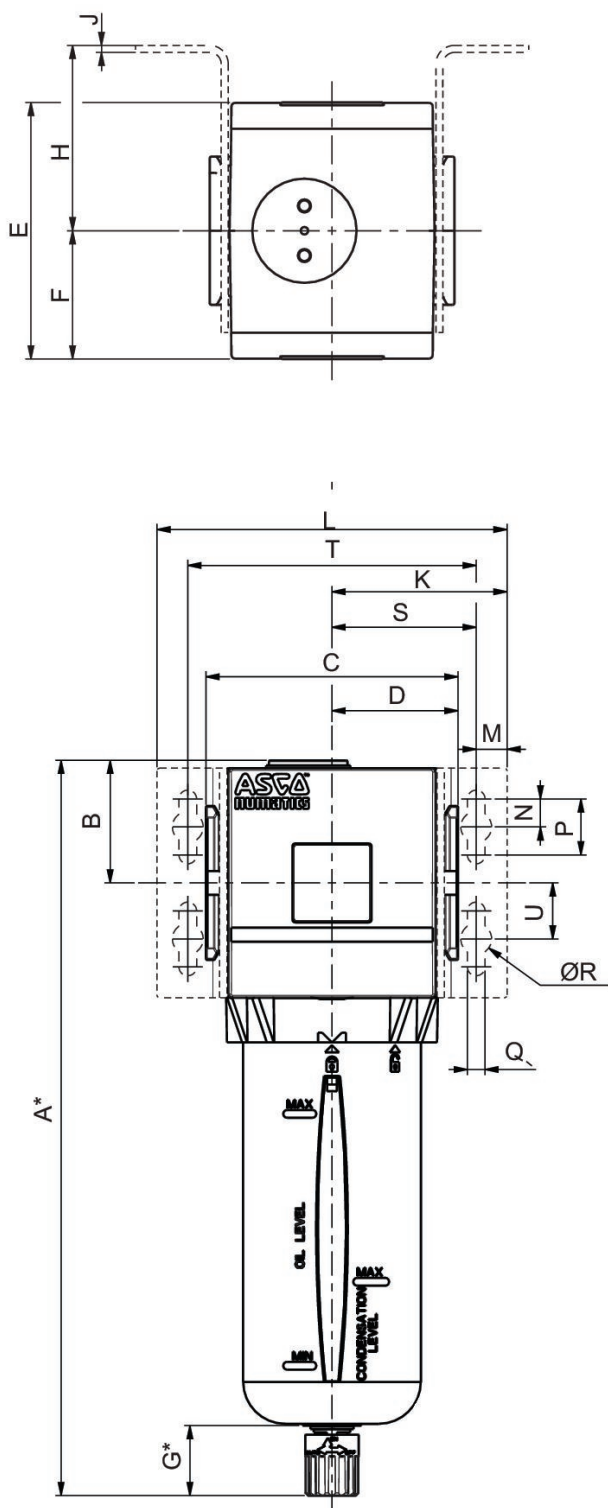


Orifice	Débit nominal [l/min]	Porosité du filtre [µm]	Purge	Réservoir	Cartouche de filtre	Référence
G 3/4	4000	5	Entièrement automatique, ouvert sans pression	Cuve métal sans voyant	Polyéthylène (PE) fritté	G653ABBK5JA000A
G 3/4	4700	5	Semi-automatique, ouvert sans pression	Cuve PA avec capot de protection PA	Polyéthylène (PE) fritté	G653ABBP5JA000N
G 3/4	4700	25	Semi-automatique, ouvert sans pression	Cuve métal sans voyant	Polyéthylène (PE) fritté	G653ABJK5JA000N
G 3/4	4000	5	Semi-automatique, ouvert sans pression	Cuve métal sans voyant	Polyéthylène (PE) fritté	G653ABBK5JA000N
G 3/4	4000	5	Entièrement automatique, ouvert sans pression	Cuve en métal avec fenêtre	Polyéthylène (PE) fritté	G653ABBL5JA000A
G 3/4	4700	25	Entièrement automatique, ouvert sans pression	Cuve métal sans voyant	Polyéthylène (PE) fritté	G653ABJK5JA000A
G 1	4250	5	Entièrement automatique, ouvert sans pression	Cuve métal sans voyant	Polyéthylène (PE) fritté	G653ABBK6JA000A
G 1	4250	5	Semi-automatique, ouvert sans pression	Cuve PA avec capot de protection PA	Polyéthylène (PE) fritté	G653ABBP6JA000N
G 3/4	4700	25	Entièrement automatique, ouvert sans pression	Cuve en métal avec fenêtre	Polyéthylène (PE) fritté	G653ABJL5JA000A

Orifice	Débit nominal [l/min]	Porosité du filtre [μm]	Purge	Réservoir	Cartouche de filtre	Référence
G 1	4250	5	Semi-automatique, ouvert sans pression	Cuve métal sans voyant	Polyéthylène (PE) fritté	G653ABBK6JA000N
G 3/4	4000	5	Semi-automatique, ouvert sans pression	Cuve en métal avec fenêtre	Polyéthylène (PE) fritté	G653ABBL5JA000N
G 1	5000	25	Semi-automatique, ouvert sans pression	Cuve métal sans voyant	Polyéthylène (PE) fritté	G653ABJK6JA000N
G 1	4250	5	Semi-automatique, ouvert sans pression	Cuve en métal avec fenêtre	Polyéthylène (PE) fritté	G653ABBL6JA000N
G 3/4	4000	5	Entièrement automatique, ouvert sans pression	Cuve PA avec capot de protection PA	Polyéthylène (PE) fritté	G653ABBP5JA000A
G 1	5000	25	Entièrement automatique, ouvert sans pression	Cuve en métal avec fenêtre	Polyéthylène (PE) fritté	G653ABJL6JA000A
G 1	4250	5	Entièrement automatique, ouvert sans pression	Cuve en métal avec fenêtre	Polyéthylène (PE) fritté	G653ABBL6JA000A
G 1	4250	5	Entièrement automatique, ouvert sans pression	Cuve PA avec capot de protection PA	Polyéthylène (PE) fritté	G653ABBP6JA000A
G 1	5000	25	Entièrement automatique, ouvert sans pression	Cuve métal sans voyant	Polyéthylène (PE) fritté	G653ABJK6JA000A
G 3/4	4700	25	Semi-automatique, ouvert sans pression	Cuve en métal avec fenêtre	Polyéthylène (PE) fritté	G653ABJL5JA000N
G 1	5000	25	Semi-automatique, ouvert sans pression	Cuve en métal avec fenêtre	Polyéthylène (PE) fritté	G653ABJL6JA000N
G 3/4	4700	25	Entièrement automatique, ouvert sans pression	Cuve PA avec capot de protection PA	Polyéthylène (PE) fritté	G653ABJP5JA000A
G 3/4	4700	25	Semi-automatique, ouvert sans pression	Cuve PA avec capot de protection PA	Polyéthylène (PE) fritté	G653ABJP5JA000N
G 1	5000	25	Entièrement automatique, ouvert sans pression	Cuve PA avec capot de protection PA	Polyéthylène (PE) fritté	G653ABJP6JA000A

Orifice	Débit nominal [l/min]	Porosité du filtre [μm]	Purge	Réservoir	Cartouche de filtre	Référence
G 1	5000	25	Semi-automatique, ouvert sans pression	Cuve PA avec capot de protection PA	Polyéthylène (PE) fritté	G653ABJP6JA000N

Dimensions



* La dimension varie en fonction de l'évacuation indiquée , pour une évacuation automatique, il faut ajouter [[5 mm] supplémentaires à la dimension « G », ce qui entraîne également une augmentation de la dimension « A » de 5 mm supplémentaires

Série	653
A	260,7
B	43,8
C	90
D	45
E	93,2
F	46,6
G	25
H	62
J	3
K	62,5
L	125
M	11
N	10
P	20
Q	6,3
R	11
S	51,5
T	103
U	20

Diagramme du débit R412024742, R412024749, R412010090

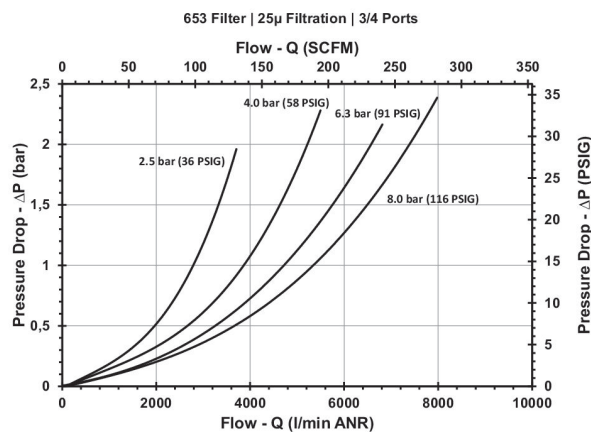
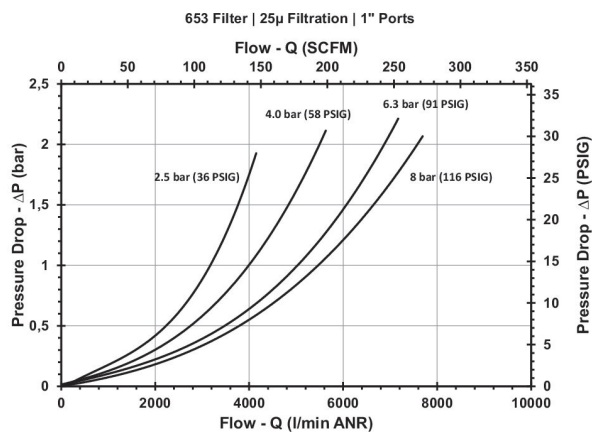
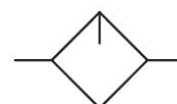


Diagramme du débit R412024742, R412024749, R412010090



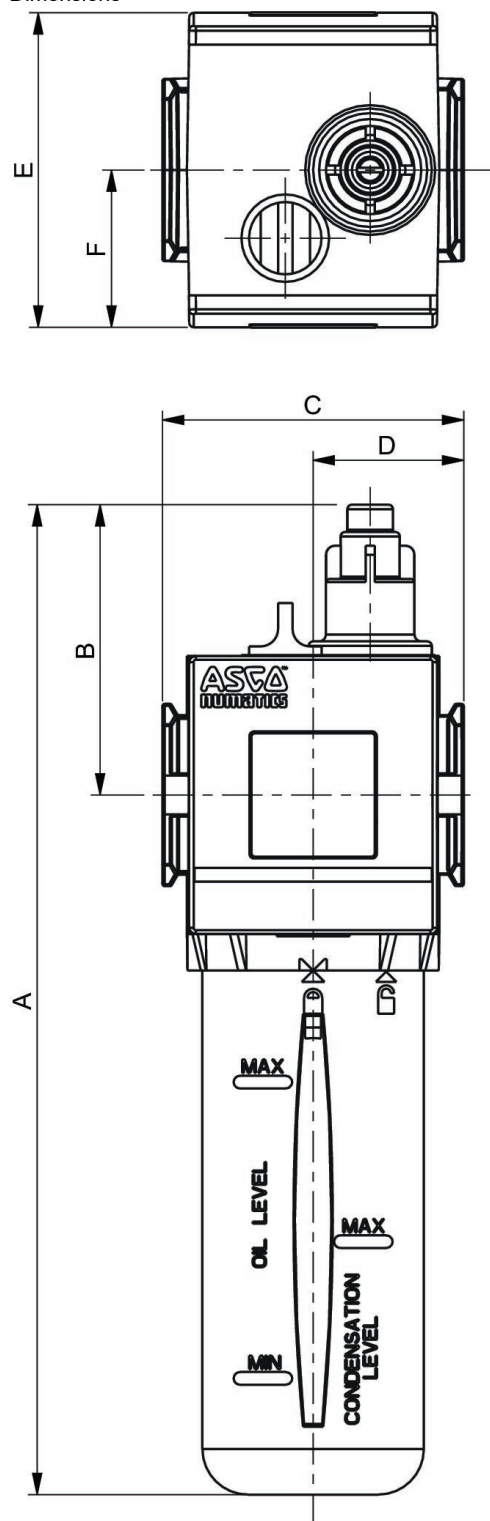
Lubrificateur à brouillard normal, Série 653

Composants: Lubrificateur



Orifice	Débit nominal [l/min]	Réservoir	Volume de cuve à lubrificateur [cm ³]	Référence
G 3/4	13000	Cuve métal sans voyant	200	G653AL0K50A0000
G 1	13000	Cuve métal sans voyant	200	G653AL0K60A0000
G 3/4	13000	Cuve en métal avec fenêtre	200	G653AL0L50A0000
G 1	13000	Cuve en métal avec fenêtre	200	G653AL0L60A0000
G 3/4	13000	Cuve polycarbonate	200	G653AL0P50A0000
G 1	13000	Cuve polycarbonate	200	G653AL0P60A0000

Dimensions



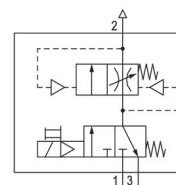
Pour retirer le bac, observer une distance de [[25] mm] au bord inférieur de l'évacuation du bac.

Série	653
A	266
B	75
C	90
D	45
E	93
F	46,5
G	155

Unité de mise en pression, commande électrique, Série 653

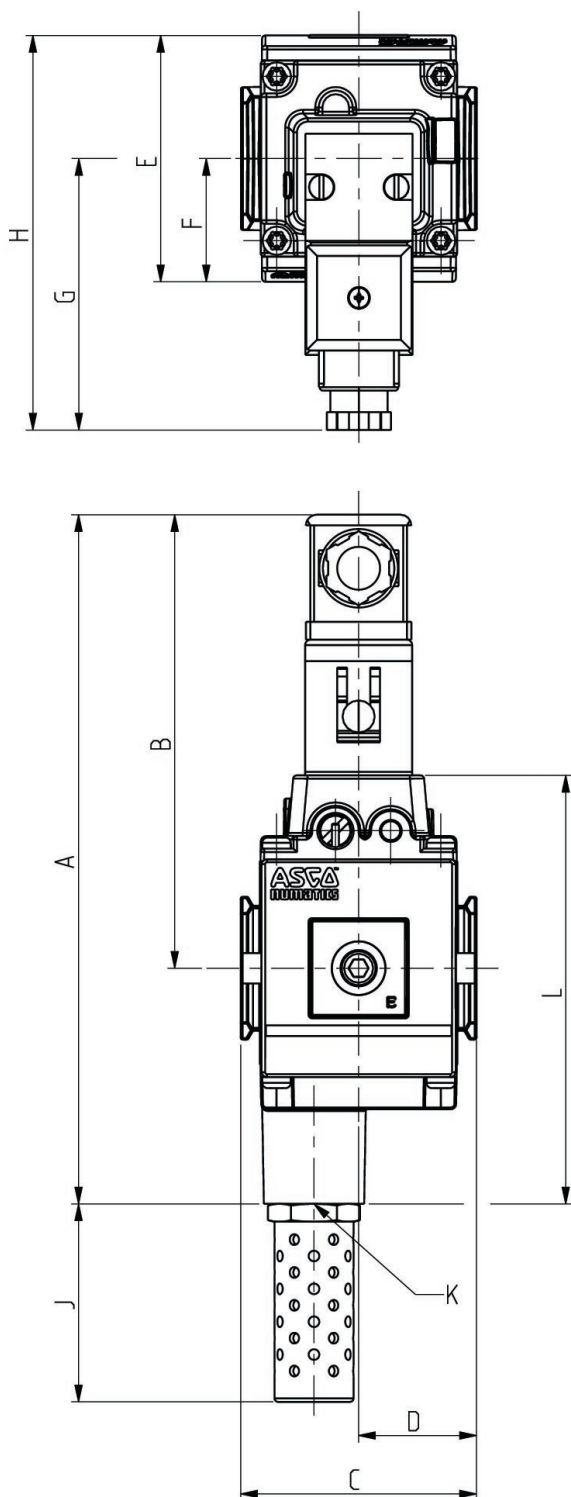
Commande: électrique

Type de construction: Distributeur à clapet



Orifice	Débit nominal [l/min]	Tension de service des équipements	Référence
G 3/4	7280	24 V CC	G653A6S650A00F1
G 1	8230	24 V CC	G653A6S660A00F1
G 3/4	7280	230 V AC	G653A6S650A00F8
G 1	8230	230 V AC	G653A6S660A00F8

Dimensions

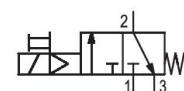


Série	653
A	214
B	137
C	90
D	45
E	93,1
F	46,5
G	94
H	140,5
J	81,2
K	G 1
L	142

Distributeur 3/2, commande électrique, Série 653

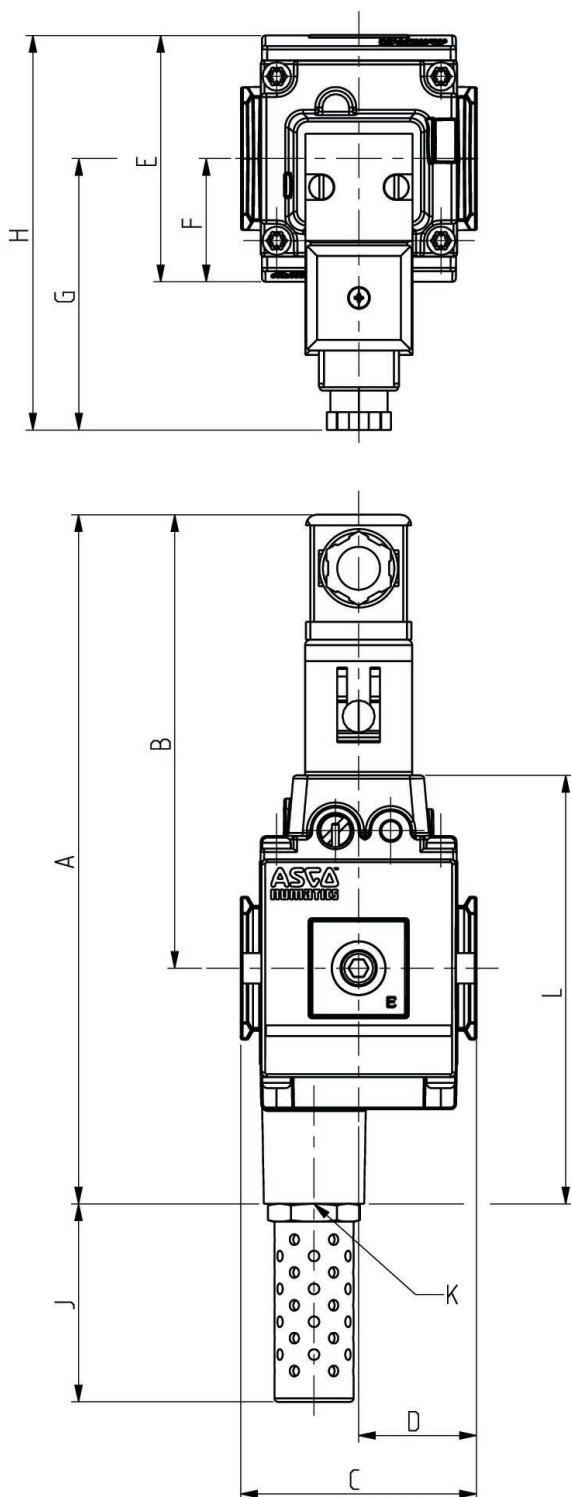
Commande: électrique

Type de construction: Distributeur à clapet



Orifice	Débit nominal [l/min]	Tension de service des équipements	Référence
G 3/4	7280	24 V CC	G653A5S650A00F1
G 3/4	7280	230 V AC	G653A5S650A00F8
G 1	8230	24 V CC	G653A5S660A00F1
G 1	8230	230 V AC	G653A5S660A00F8

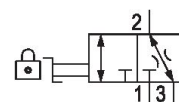
Dimensions



Série	653
A	214
B	137
C	90
D	45
E	93,1
F	46,5
G	94
H	140,5
J	81,2
K	G 1
L	142

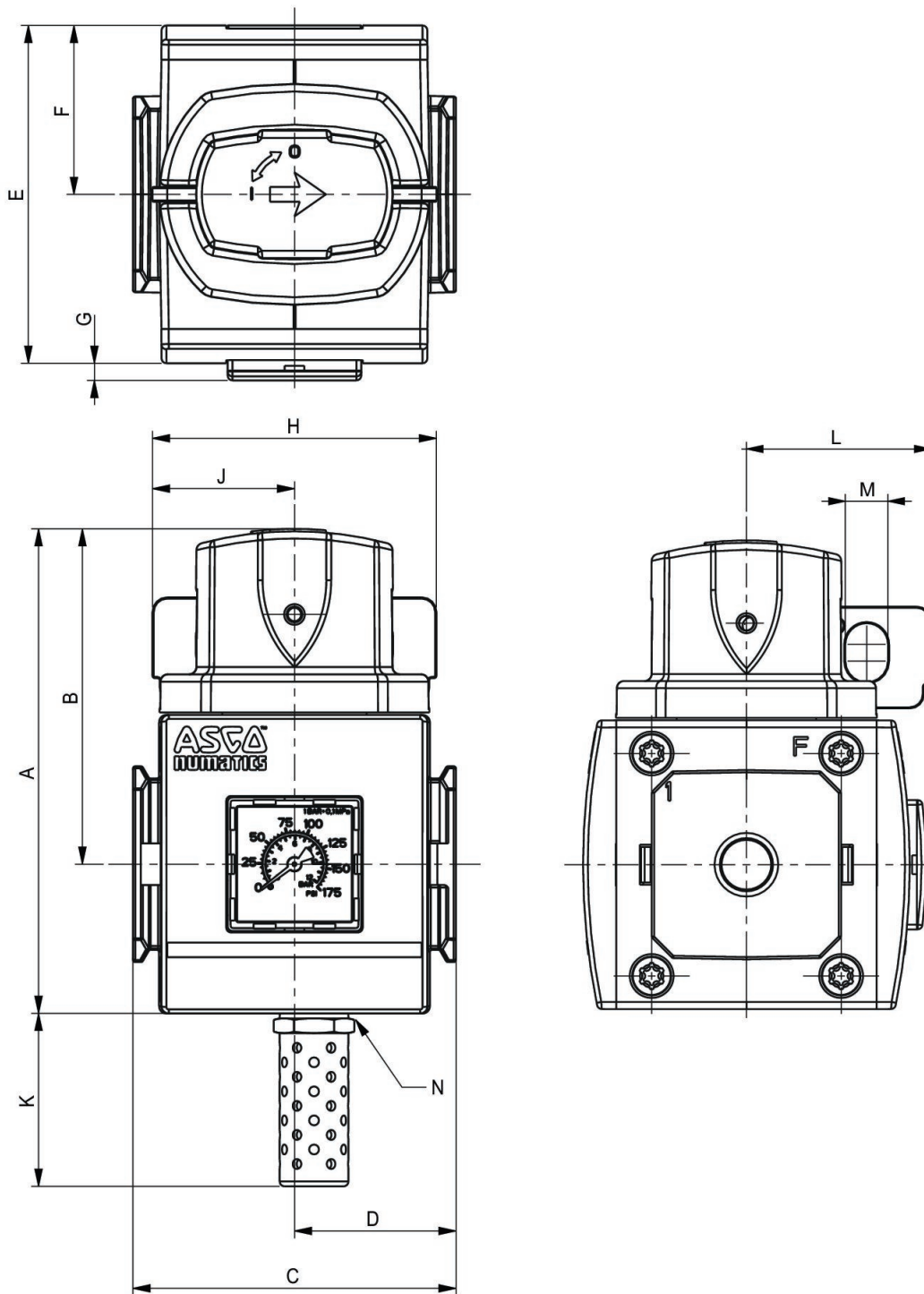
Vanne d'arrêt 3/2, commande mécanique, Série 653

Commande: mécanique



Orifice	Débit nominal [l/min]	Silencieux	Référence
G 3/4	33000	Métal	G653A3M05011100
G 3/4	33000		G653A3M050A0000
G 1	51900	Métal	G653A3M06011100
G 1	51900		G653A3M060A0000

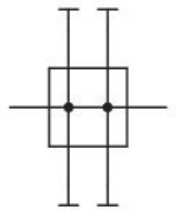
Dimensions



Série	653
A	120
B	79
C	90
D	45
E	93
F	46,5
G	1,9
H	58
J	29
K	46,7
L	38
M	9
N	G 3/8
tablefooter	

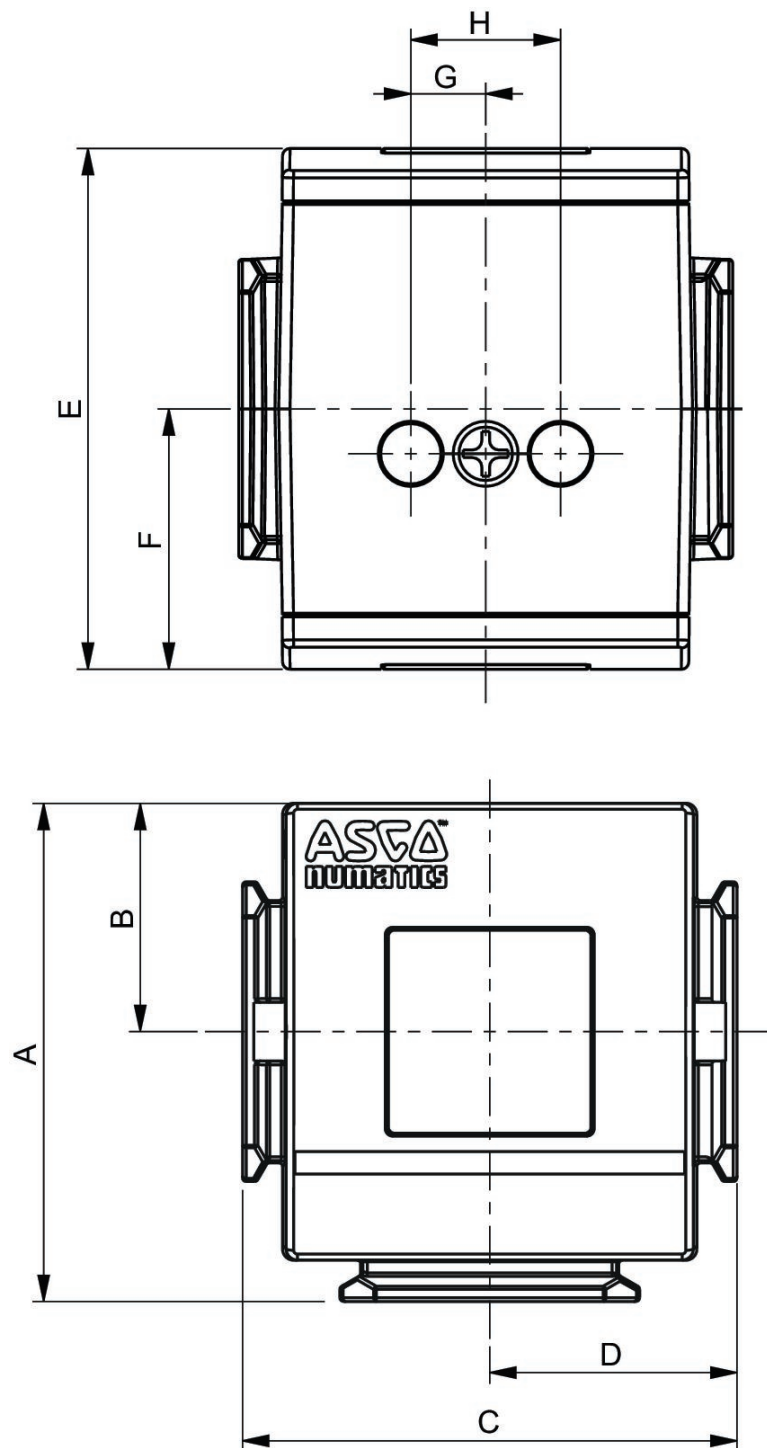
Répartiteur, Série 653

Composants: Répartiteur



Orifice	Référence
G 1	G653AD006CA0000

Dimensions



Série	653
A	86,5
B	41
C	90
D	45
E	93
F	46,5
G	10
H	20

Mention à la commande

G	Thread connection	G	ISO 228/1-G
8	NPTF		
651	Product series	651	
652			
653			
A	Revision letter	A	
D	Product type	D	Diverter block
0			
0			
2	Port size	2	1/4
4	1/2		
6	1		
C	Pressure switch interface	C	Provisioned for 349 pressure switch pad mount
A00	Options	A00	without option
101	side mounting brackets		
117	ATEX zones 1-21		
124	CURT Certification (EAC)		
125	CURT Ex		
0	Pressure switch type	0	no pressure switch
1	pad mount without visual indicator 10 bar max.		
2	pad mount with visual indicator 10 bar max.		
0			

Série AF2 capteur de débit, 653 version du tube avec tube de raccordement, IO-Link

Débit Débit: 2945 l/min

Raccordement électrique 2, taille du filetage: M12x1

Taille: DN25

Certificats: Déclaration de conformité CE RoHS UL (Underwriters Laboratories)

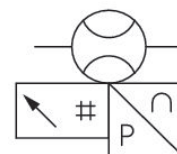
Raccordement électrique 2, nombre de pôles: à 5 pôles

Température ambiante min.: -20 °C

Température ambiante max.: 60 °C

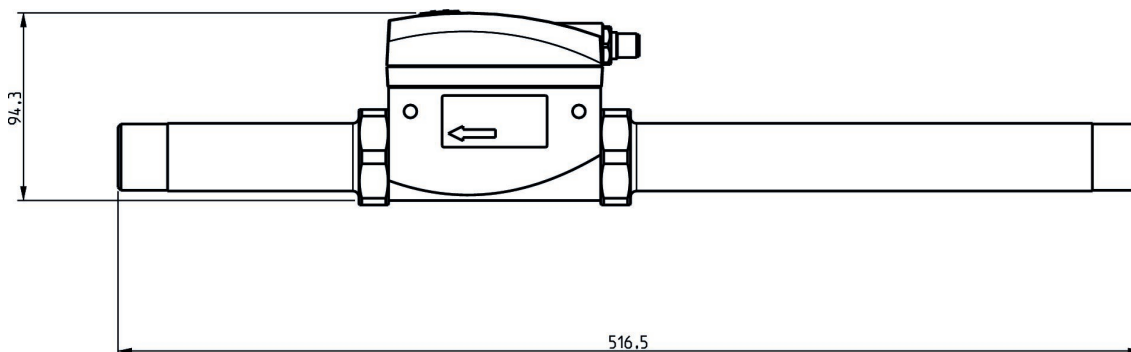
Pression de service min.: 0 bar

Pression de service maxi: 16 bar

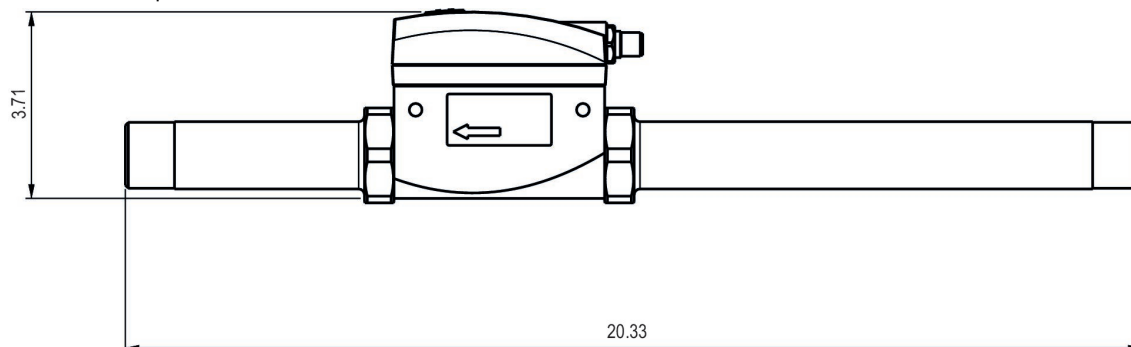


Taille	Protocole	Signal de sortie	Tension de service des équipements	Orifice	Débit [l/min]	Référence
DN25	IO-Link, analogue	PNP, NPN, push-pull, 1 x IO-Link	17-30 V DC	G 1	2945	G653AV006JA0000
DN25	IO-Link, analogue	PNP, NPN, push-pull, 1 x IO-Link	17-30 V DC	1 NPT	2945	8653AV006JA0000

Dimensions en mm

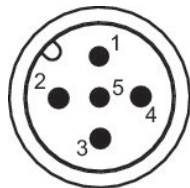


Dimensions en pouce



G653AV006JA0000, 8653AV006JA0000

Affectation des broches



Broche	Affectation	Couleur des fils
1	L+ Ten- sion d'ali- mentation	marron
2	QA (Sortie analogique 4 ... 20 mA)	blanc
3	m = masse	bleu
4	C/Q1 (IO- Link / sor- tie de com- mutation)	noir
5	Sortie ana- logique 4 ... 20 mA	jaune

Série AF2 capteur de débit, version du tube 653, Ethernet

Débit Débit: 2945 l/min

Raccordement électrique 2, taille du filetage: M12x1

Taille: DN25

Certificats: Déclaration de conformité CE RoHS UL (Underwriters Laboratories)

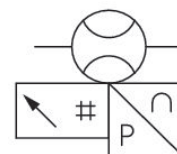
Raccordement électrique 2, nombre de pôles: À 8 pôles

Température ambiante min.: -20 °C

Température ambiante max.: 60 °C

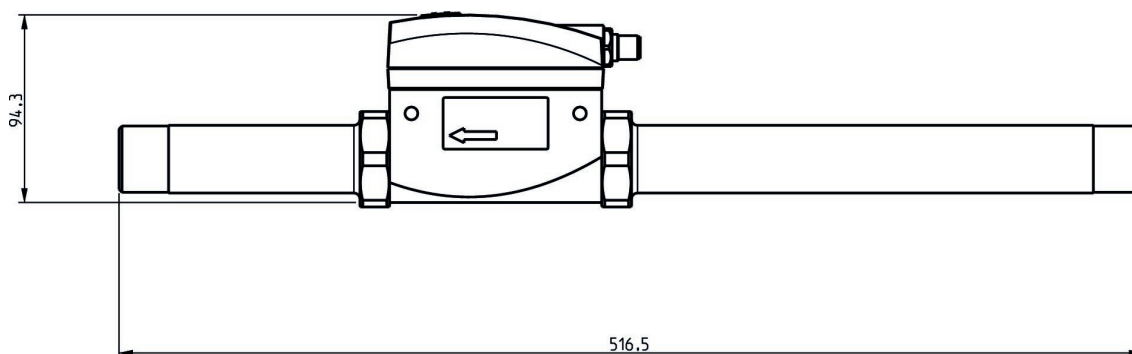
Pression de service min.: 0 bar

Pression de service maxi: 16 bar

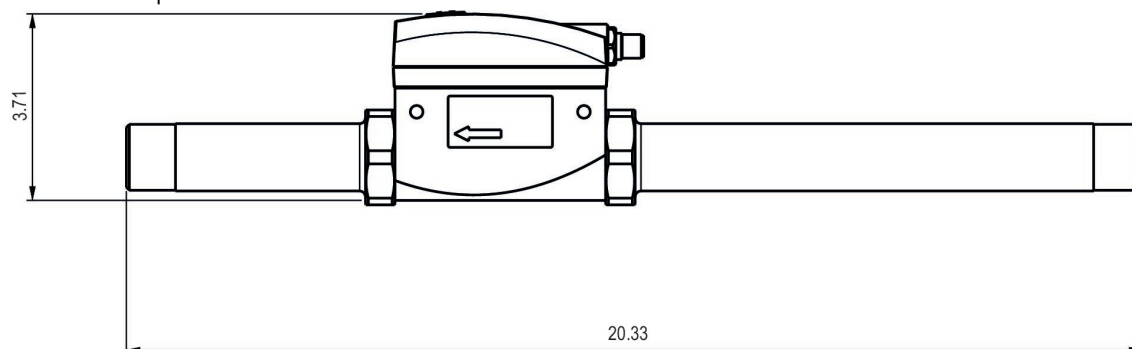


Taille	Protocole	Signal de sortie	Tension de service des équipements	Orifice	Débit [l/min]	Référence
DN25	TCP/IP, OPC UA, MQTT	OPC UA, MQTT, Serveur Web intégré	24 V CC	G 1	2945	G653AV006JA0010
DN25	TCP/IP, OPC UA, MQTT	OPC UA, MQTT, Serveur Web intégré	24 V CC	1 NPT	2945	8653AV006JA0010

Dimensions en mm

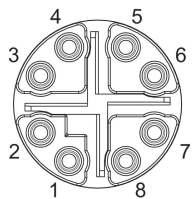


Dimensions en pouce



G653AV006JA0010, 8653AV006JA0010

Affectation des broches



Broche	RJ45	Couleur des fils	Identification	10/100 Mbit
1	1	WH / OG	TX(+) + POE	TxData+
2	2	OG	TX(-) + POE	TxData+
3	3	WH / GN	RX(+) - POE	TxData-
4	6	GN	RX(-) - POE	TxData-
7	5	WH / BU	POE+	
8	4	BU	POE+	
5	7	WH / BN	POE-	
6	8	BN	POE-	

Série AF2 capteur de débit, Ethernet, sans fixation

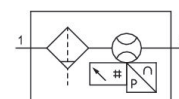
Raccordement électrique 2, taille du filetage: M12x1

Taille: 653

Certificats: Déclaration de conformité CE RoHS

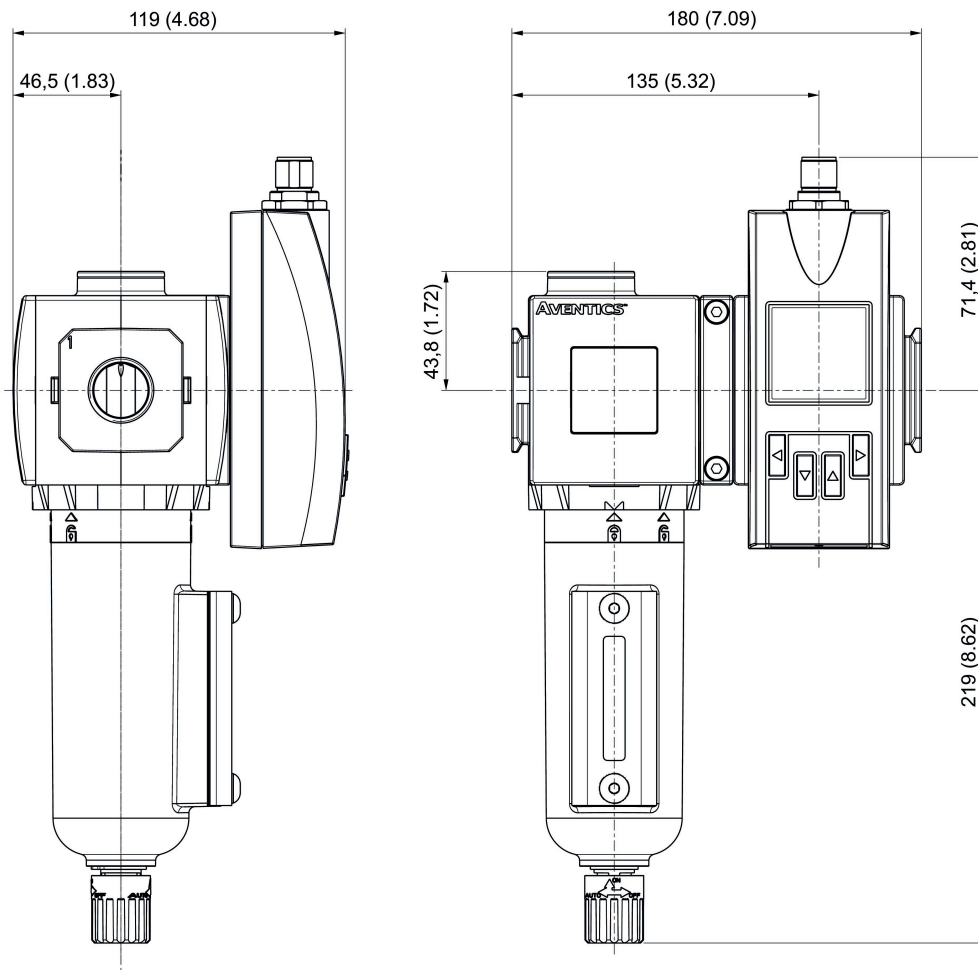
Raccordement électrique 2, nombre de pôles: À 8 pôles

Pression de service min.: 0 bar



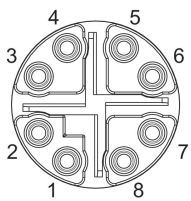
Taille	Protocole	Signal de sortie	Tension de service des équipements	Orifice	Débit [l/min]	Référence
653	TCP/IP, OPC UA, MQTT	OPC UA, MQTT, Serveur Web intégré	24 V CC	1 NPT	4328	8653AVBP6JA001N
653	TCP/IP, OPC UA, MQTT	OPC UA, MQTT, Serveur Web intégré	24 V CC	G 1	4328	G653AVBP6JA001N

Dimensions



8653AVBP6JA001N, G653AVBP6JA001N

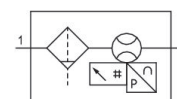
Affectation des broches



Broche	RJ45	Couleur des fils	Identification	10/100 Mbit
1	1	WH / OG	TX(+) + POE	TxData+
2	2	OG	TX(-) + POE	TxData+
3	3	WH / GN	RX(+) - POE	TxData-
4	6	GN	RX(-) - POE	TxData-
7	5	WH / BU	POE+	
8	4	BU	POE+	
5	7	WH / BN	POE-	
6	8	BN	POE-	

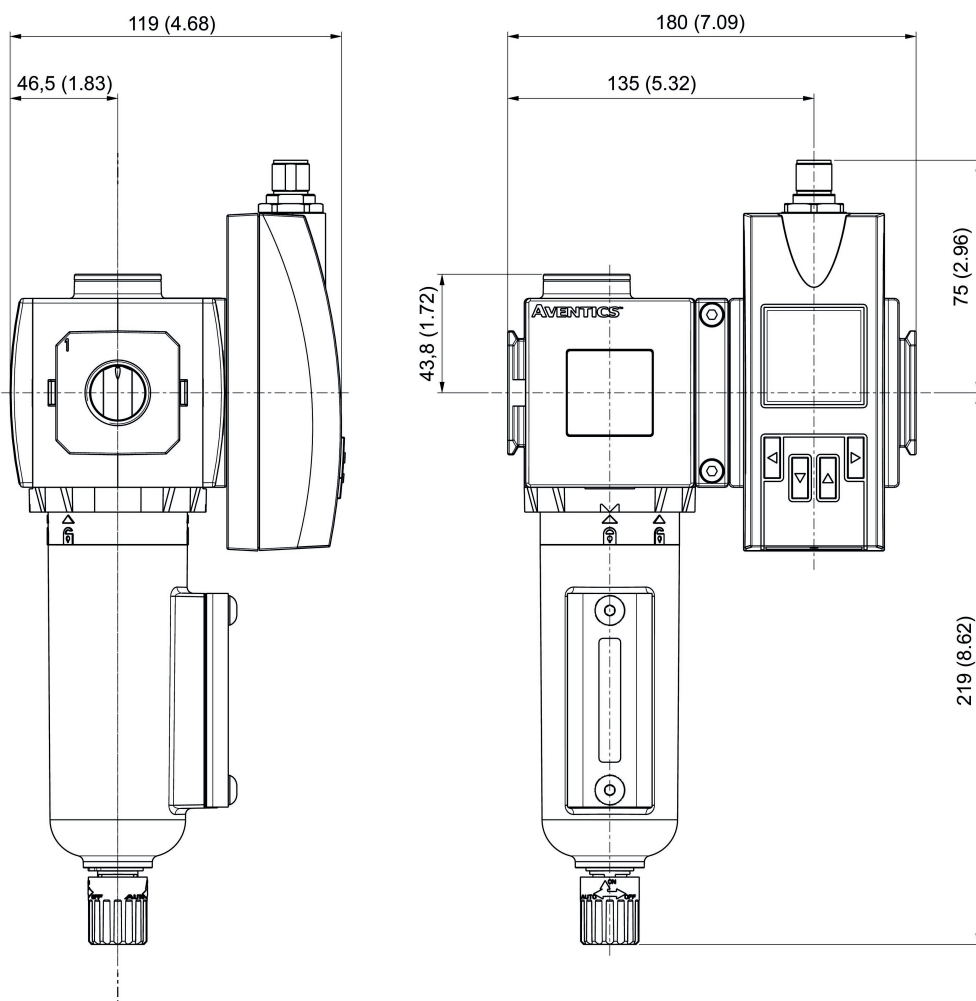
Série AF2 capteur de débit, IO-Link, sans fixation

Taille: 653



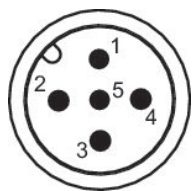
Taille	Protocole	Signal de sortie	Tension de service des équipements	Orifice	Débit [l/min]	Référence
653	IO-Link	PNP / NPN / push-pull, commutable	17-30 V DC	1 NPT	4328	8653AVBP6JA000N
653	IO-Link	PNP / NPN / push-pull, commutable	17-30 V DC	G 1	4328	G653AVBP6JA000N

Dimensions



8653AVBP6JA000N, G653AVBP6JA000N

Affectation des broches



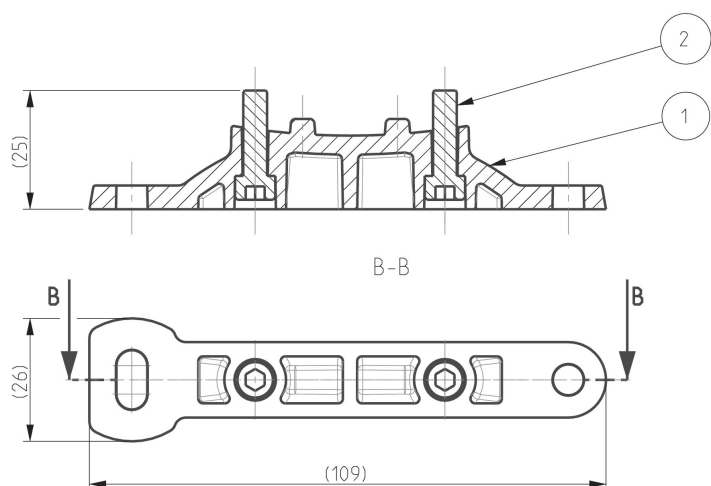
Broche	Affectation	Couleur des fils
1	L+ Ten- sion d'ali- mentation	marron
2	QA (Sortie analogique 4 ... 20 mA)	blanc
3	m = masse	bleu
4	C/Q1 (IO- Link / sor- tie de com- mutation)	noir
5	Sortie ana- logique 4 ... 20 mA	jaune

Étrier de fixation



Matériau	Référence
Aluminium	P699AT502467001

Dimensions



- 1) Étrier de fixation
- 2) Vis

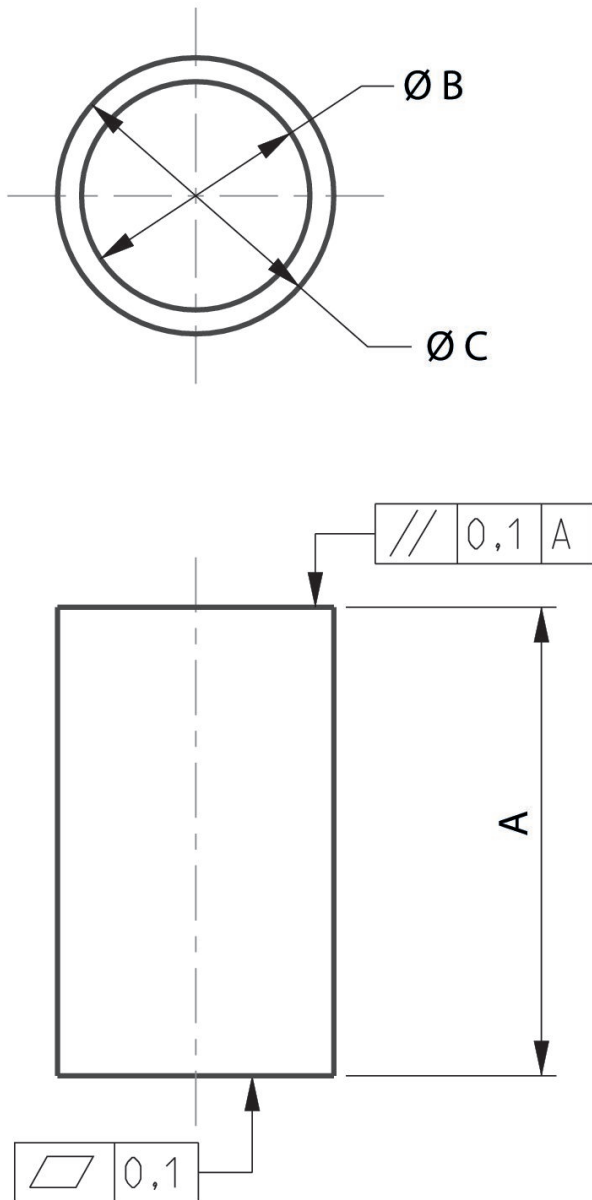
Élément de filtre

Pour série: 653



Porosité du filtre [µm]	Couleur	Référence
5	Blanc	M653AE439490001
25	Jaune	M653AE439490002

Dimensions



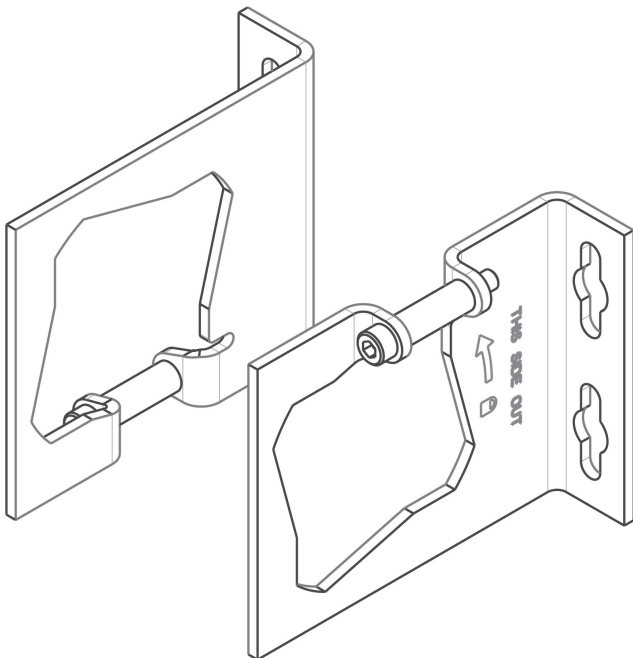
Série	653
A	80
B	32,4
C	38,4
tablefooter	

Équerre de fixation



Matériau	Référence
Aluminium	P653AT503860003

Dimensions

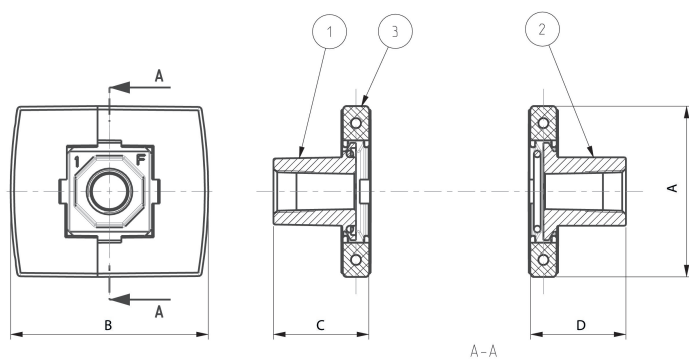


Kit pour plaques terminales



Orifice	Matériau	Référence
G 1	Aluminium	T653AT507292002

Dimensions



- 1) Embase terminale droite
2) Embase terminale gauche
3) Kit

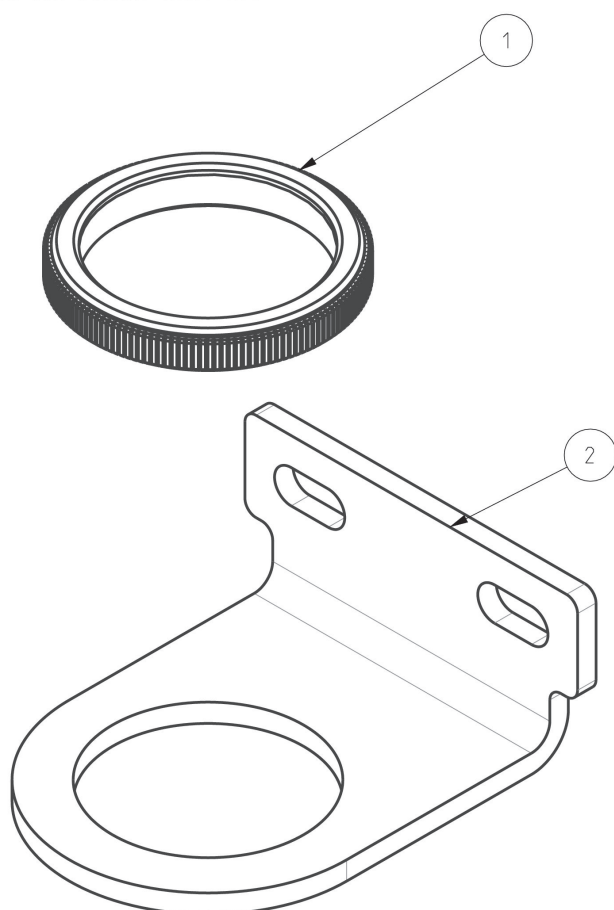
Série	653
A	82
B	93
C	57
D	57

Écrou pour montage sur pupitre et équerre



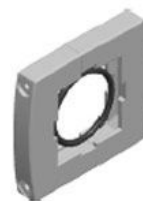
Matériau	Référence
Acier inoxydable	P652AT503861003

Dimensions



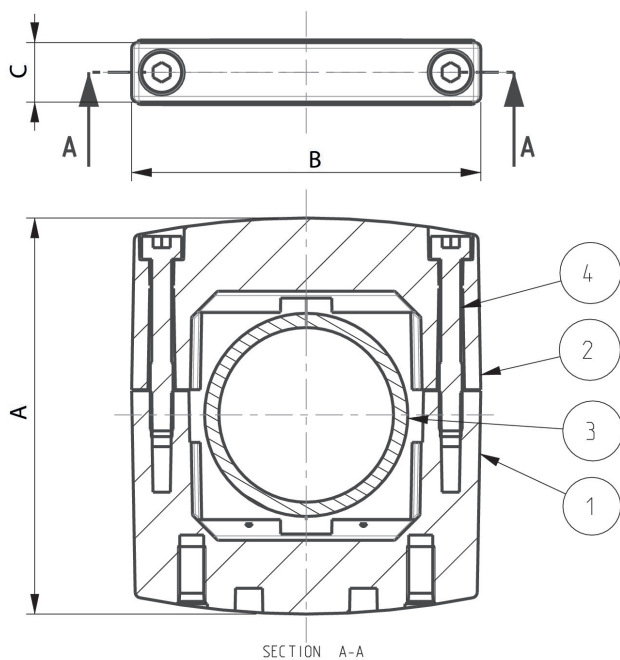
- 1) Écrou pour montage sur pupitre
- 2) Équerre de fixation

Kit de montage en batterie



Matériau	Référence
Aluminium	P653AT507291001

Dimensions







- 1) Kit de montage en batterie
- 2) Kit de montage en batterie
- 3) 40 Joint torique
- 4) Vis

Série	653
A	93
B	82
C	16

Efficient pneumatic solutions, our program:
cylinders and drives, valves and valve systems,
air supply management, proportional pressure
control valves



Visit us: www.Emerson.com/aventics
Your local contact: Emerson.com/contactus

-  Emerson.com
-  Facebook.com/EmersonAutomationSolutions
-  LinkedIn.com/company/Emerson-Automation-Solutions
-  Twitter.com/EMR_Automation



The Emerson logo is a trademark and service mark of Emerson Electric Co. AVENTICS is a registered trademark of one of the Emerson family of companies. All other trademarks are the property of their respective owners. © 2020 Emerson Electric Co. All rights reserved.



CONSIDER IT SOLVED™