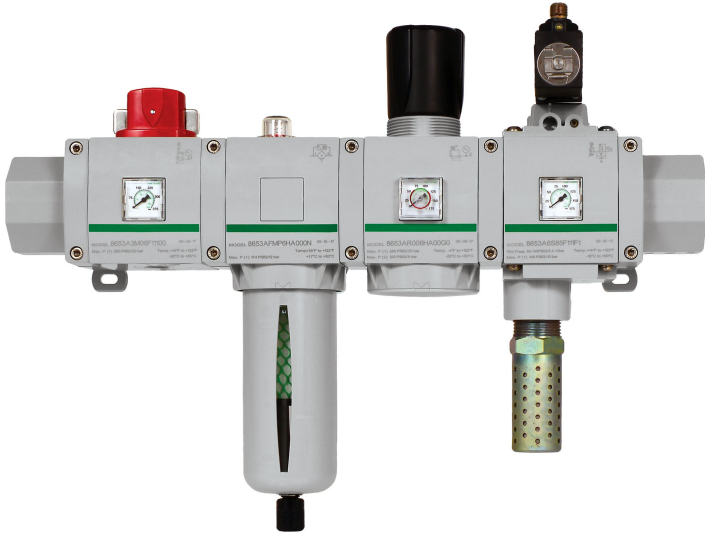


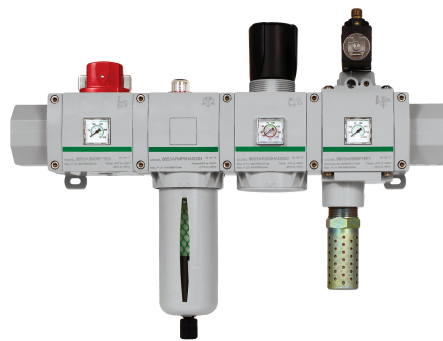
Serie 653



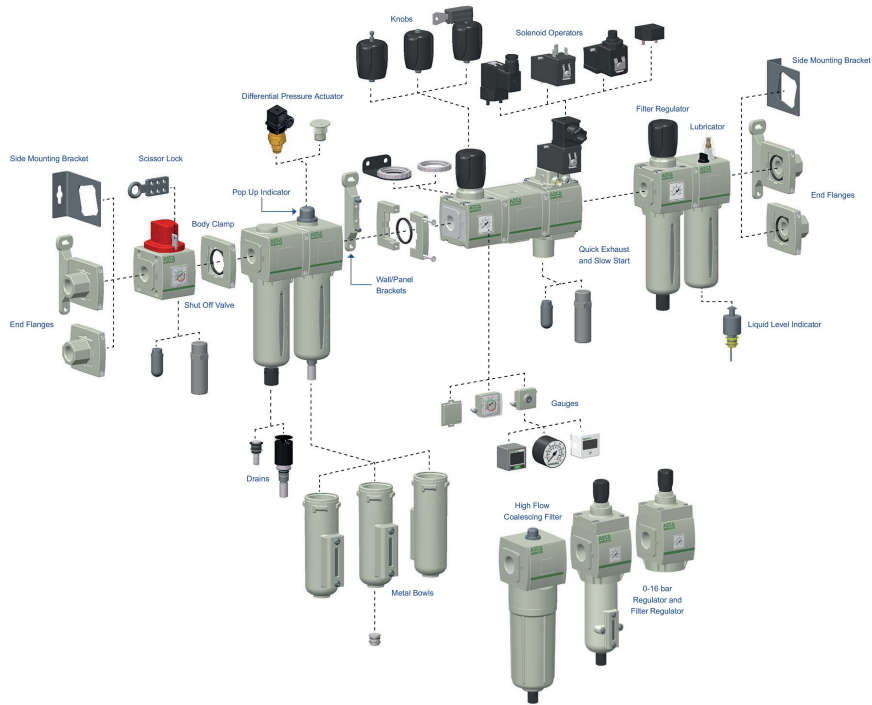
Serie 653

Die AVENTICS Baureihe 653 ist eine einfach zu installierende Reihe an pneumatischen Filtern, Reglern und Ölern (FRL), welche den branchenweit höchsten Durchfluss und den breitesten Temperaturbereich liefert. Die in den Anschlussgrößen 1/2 in., 3/4 in. und 1 in. lieferbaren Filter, Regler und Öler sind ideal für Anwendungen in den Bereichen Automobil und Reifen, Lebensmittel und Getränke sowie für Prozessanwendungen geeignet, die einen äußerst zuverlässigen Betrieb und robuste, modern aussehende Geräte erfordern. Lieferbar mit integriertem, redundanten, sicheren Ablassventil und einem IIoT-aktivierten Luftstromsensor.

- Der branchenweit höchste Durchfluss versichert OEM-Herstellern und Wartungsmanagern, dass ihre Druckluftaufbereitungsprodukte die Leistungsmerkmale der Maschine optimieren werden.
- Erweiterte Kapazitäten für hohe und niedrige Temperaturen (-40 °C bis 80 °C) ermöglichen die Spezifizierung der Filter, Regler und Öler für ein breites Anwendungsspektrum, einschließlich für Anwendungen in rauen Umgebungen
- Die neuen Endplattenflansche am Ventilblock ermöglichen dem Wartungstechniker die Ventilinselbaugruppe herauszuziehen, ohne die Verrohrung zu trennen
- Bessere Bedienbarkeit durch von vorne einfach abzulesende, flache Manometer. Das ist das einzige Produkt seiner Klasse, das diese Manometer an Absperrventilen und Ventilen mit Weichstart/Schnellentlüftung bietet
- Ein optionaler Druckregler mit Prüfung auf Rückwärtsströmung lässt die Platzierung des Reglers zwischen Ventil und Zylinder zu - somit kann die Luft über den Regler abgelassen werden, ohne Beschädigungen oder eine Reduzierung der Lebensdauer zu verursachen
- Optionale, integrierte Druckbereichsanzeigen ermöglichen dem Nutzer, die roten/grünen Anzeigen einfach auf den gewünschten Druckbereich einzustellen
- Lieferbar mit integriertem redundanten sicheren Ablassventil zur Implementierung von Sicherheitsnormen ohne die Produktivität zu beeinträchtigen. Erfüllt ISO 13849 Standard, Kategorie 3 PLd (Performance Level - Leistungsstufe)
- Lieferbar mit integriertem IIoT-aktivierten Luftstromsensor zur Überwachung des Luftverbrauchs in Pneumatiksystemen. Dies ermöglicht schnelles Handeln bei festgestellten Leckagen, um den Energieverbrauch zu optimieren, Maschinenstillstandszeiten zu vermeiden und Kosten zu senken.



Zubehörübersicht

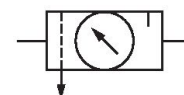


Produktübersicht

	Seite
Wartungseinheiten	
Wartungseinheit, 2-teilig, Serie 653.....	5
Filter-Druckregelventil Öler	
Wartungseinheit, 3-teilig, Serie 653.....	8
Absperrventil Filter-Druckregelventil Öler	
Wartungseinheit, 3-teilig, Serie 653.....	10
Absperrventil Filter-Druckregelventil Befüllventil	
Druckregelventile	
Druckregelventil, Serie 653.....	12
Filter-Druckregelventile	
Filter-Druckregelventil, Serie 653.....	16
Filter	
Filter, Serie 653.....	21
Öler	
Normal-Nebelöler, Serie 653.....	25
Befülleinheiten	
Befülleinheit, elektrisch betätigt, Serie 653.....	28
Absperrventile	
3/2-Wegeventil, elektrisch betätigt, Serie 653.....	31
3/2-Absperrventil, mechanisch betätigt, Serie 653.....	34
Verteiler	
Verteiler, Serie 653.....	37
Zubehörübersicht Sensoren	
Serie AF2 Durchflusssensor, 653 Rohrausführung mit Anschlussrohr, IO-Link.....	40
Ausgangssignal: 1 analog Ausgang 4 mA ... 20 mA + 1 digital/analog Ausgang (PNP, NPN, Push-Pull, 4 mA ... 20 mA / umschaltbar)+1 digital Ausgang (PNP, NPN, push-pull, umschaltbar), IO-Link V1.1 (COM3 / 230K4 Baud) ohne Befestigung - IO-Link analog - Stecker	
Serie AF2 Durchflusssensor, Rohrausführung 653, Ethernet.....	42
Integrierter Webserver, 48 VDC-Anschluss über Strom über Ethernet ohne Befestigung - TCP/IP OPC UA MQTT - Stecker	
Serie AF2 Durchflusssensor, Ethernet, ohne Befestigung.....	44
Integrierter Webserver, 48 VDC-Anschluss über Strom über Ethernet ohne Befestigung - TCP/IP OPC UA MQTT - Stecker	
Serie AF2 Durchflusssensor, IO-Link, ohne Befestigung.....	46
Ausgangssignal: 1 analog Ausgang 4 mA ... 20 mA + 1 digital/analog Ausgang (PNP, NPN, Push-Pull, 4 mA ... 20 mA / umschaltbar)+1 digital Ausgang (PNP, NPN, push-pull, umschaltbar), IO-Link V1.1 (COM3 / 230K4 Baud) ohne Befestigung	
Zubehörübersicht Befestigungen	
Befestigungsbügel.....	49
Filterelement.....	50
Befestigungswinkel.....	52
Endplattenbausatz.....	53
Schalttafelmutter und Winkel.....	54
Verblockungssatz.....	55
Gehäuse-zu-Gehäuse-Montageklemmen	

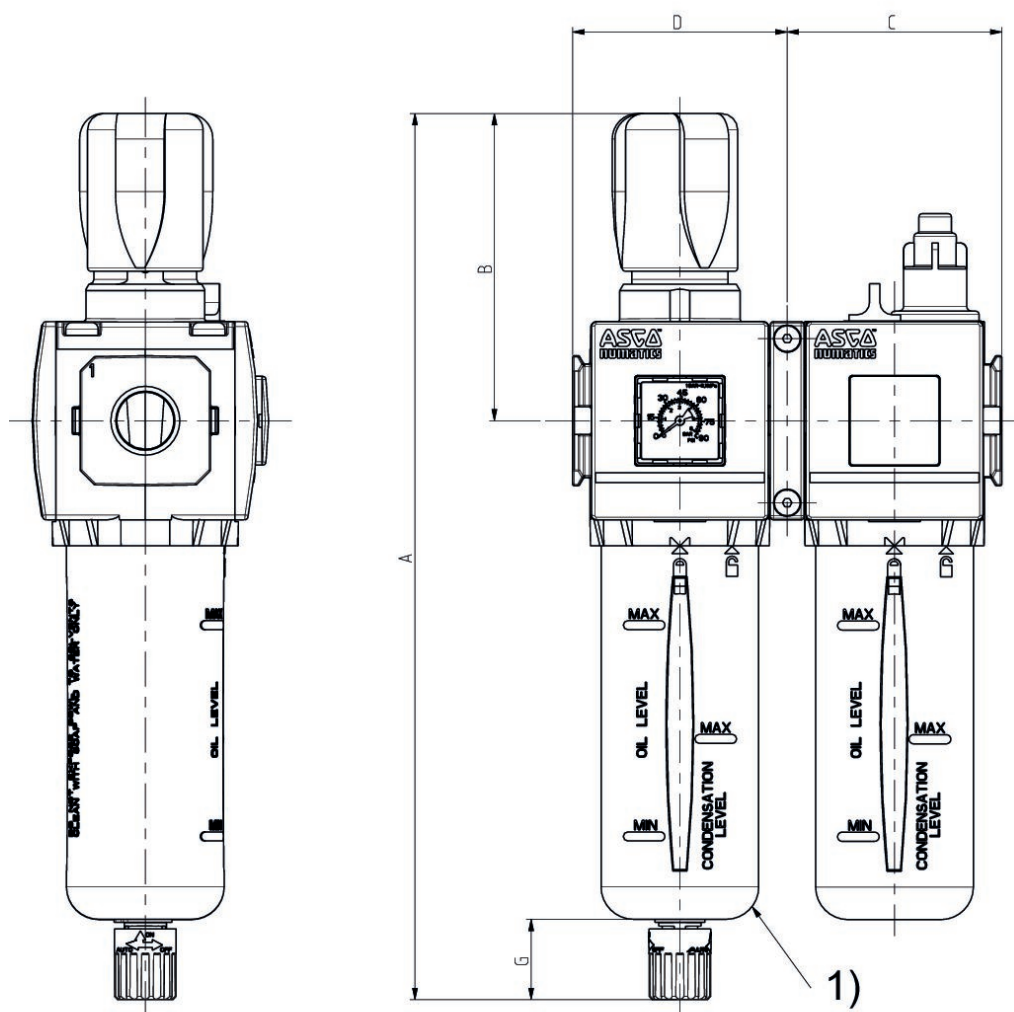
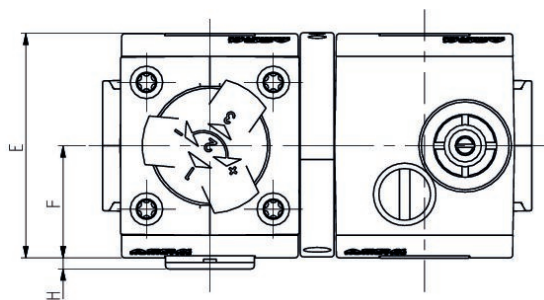
Wartungseinheit, 2-teilig, Serie 653

Bestandteile: Wartungseinheiten
Bestandteile: Filter-Druckregelventil Öler



Anschluss	Filterpo- renweite [µm]	Konden- satablass	Behälter	Druckregel- bereich min. [bar]	Druckregel- bereich max. [bar]	Materialnummer
G 3/4	25	halbautoma- tisch, druck- los offen	Behälter Po- lycarbonat	0.5	10	A653A0000000600
G 1	25	halbautoma- tisch, druck- los offen	Behälter Po- lycarbonat	0.5	10	A653A0000000601

Abmessungen



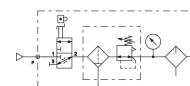
1) Um den Behälter zu entfernen, einen Abstand von [[105] mm] vom unteren Rand des Behälterablasses einhalten.

	Serie 653
A	340,2
B	117,5
C	90
D	90
E	93,6
F	46,8
G	25
H	2,7

Wartungseinheit, 3-teilig, Serie 653

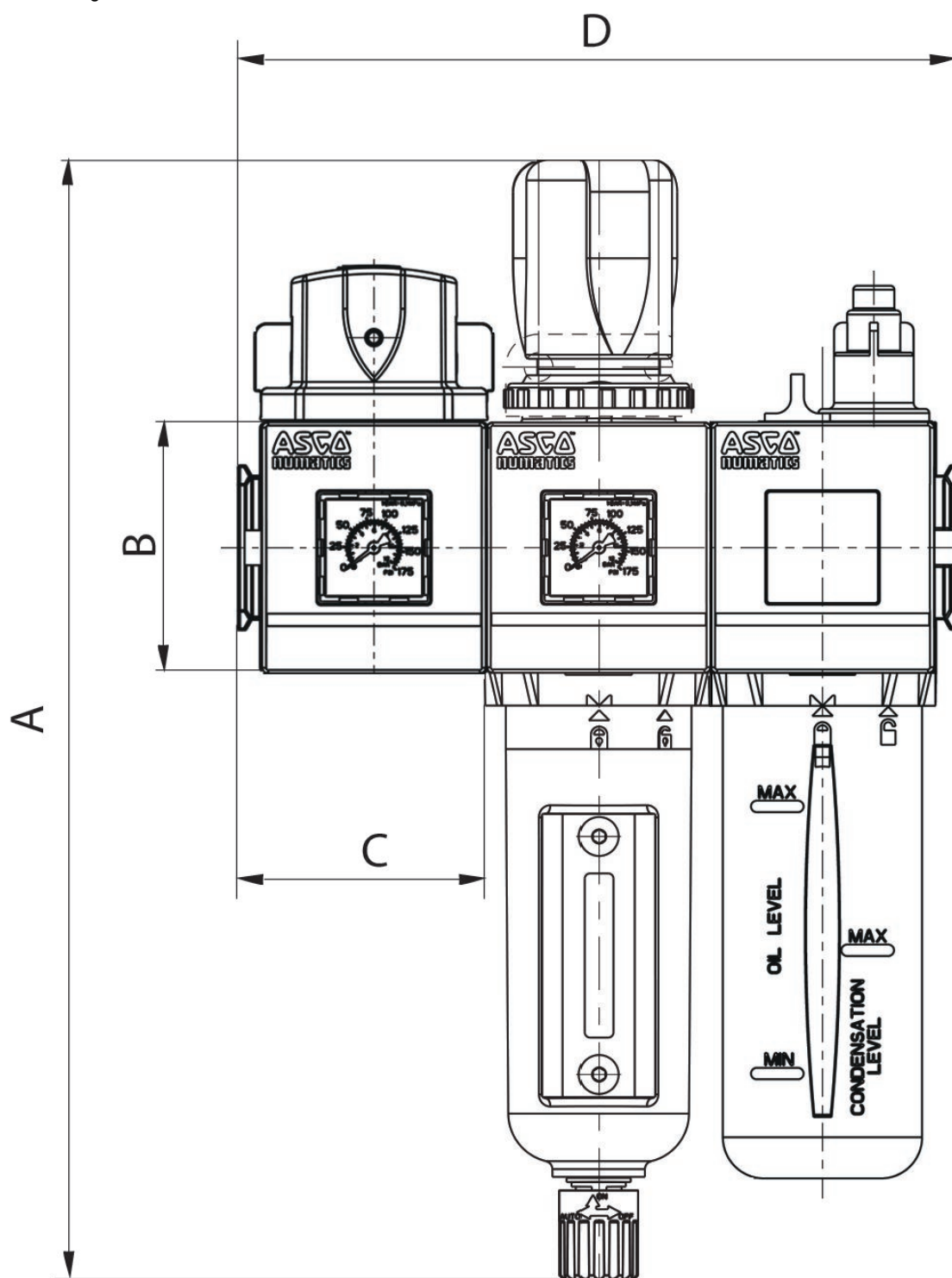
Bestandteile: Wartungseinheiten

Bestandteile: Absperrventil Filter-Druckregelventil Öler



Anschluss	Filterpo- renweite [µm]	Konden- satablass	Behälter	Druckregel- bereich min. [bar]	Druckregel- bereich max. [bar]	Materialnummer
G 3/4	25	halbautoma- tisch, druck- los offen	Behälter Po- lycarbonat	0.5	10	A653A0000000698
G 1	25	halbautoma- tisch, druck- los offen	Behälter Po- lycarbonat	0.5	10	A653A0000000699

Abmessungen

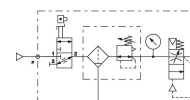


Serie	653
A	340,2
B	93,6
C	90
D	270

Wartungseinheit, 3-teilig, Serie 653

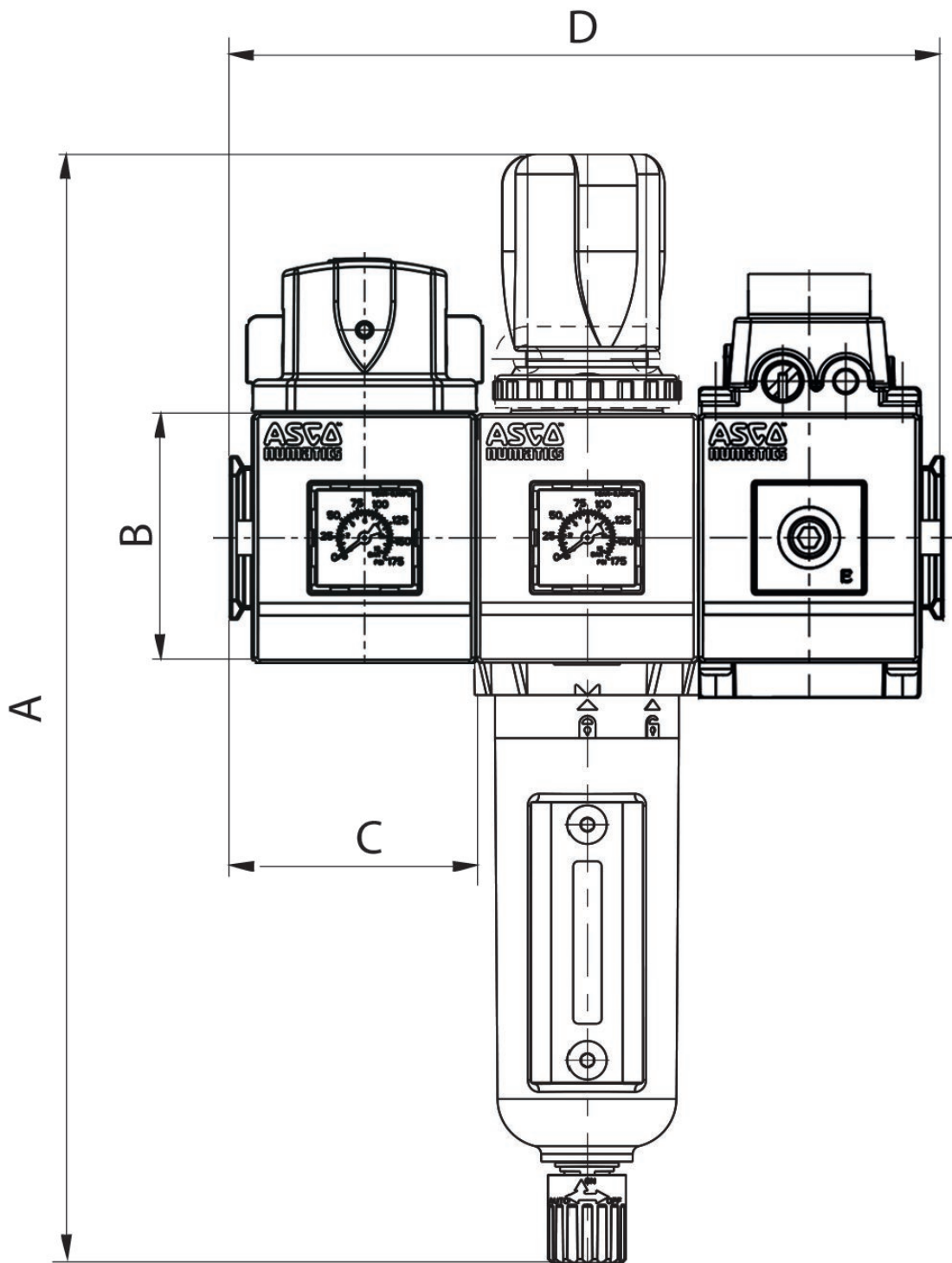
Bestandteile: Wartungseinheiten

Bestandteile: Absperrventil Filter-Druckregelventil Befüllventil



Anschluss	Filterpo- renweite [µm]	Konden- satablass	Behälter	Druckregel- bereich min. [bar]	Druckregel- bereich max. [bar]	Materialnummer
G 3/4	25	halbautoma- tisch, druck- los offen	Behälter Po- lycarbonat	0.5	10	A653A0000000702
G 1	25	halbautoma- tisch, druck- los offen	Behälter Po- lycarbonat	0.5	10	A653A0000000703

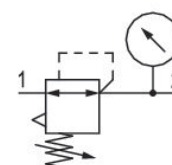
Abmessungen



Serie	653
A	340,2
B	93,6
C	90
D	270

Druckregelventil, Serie 653

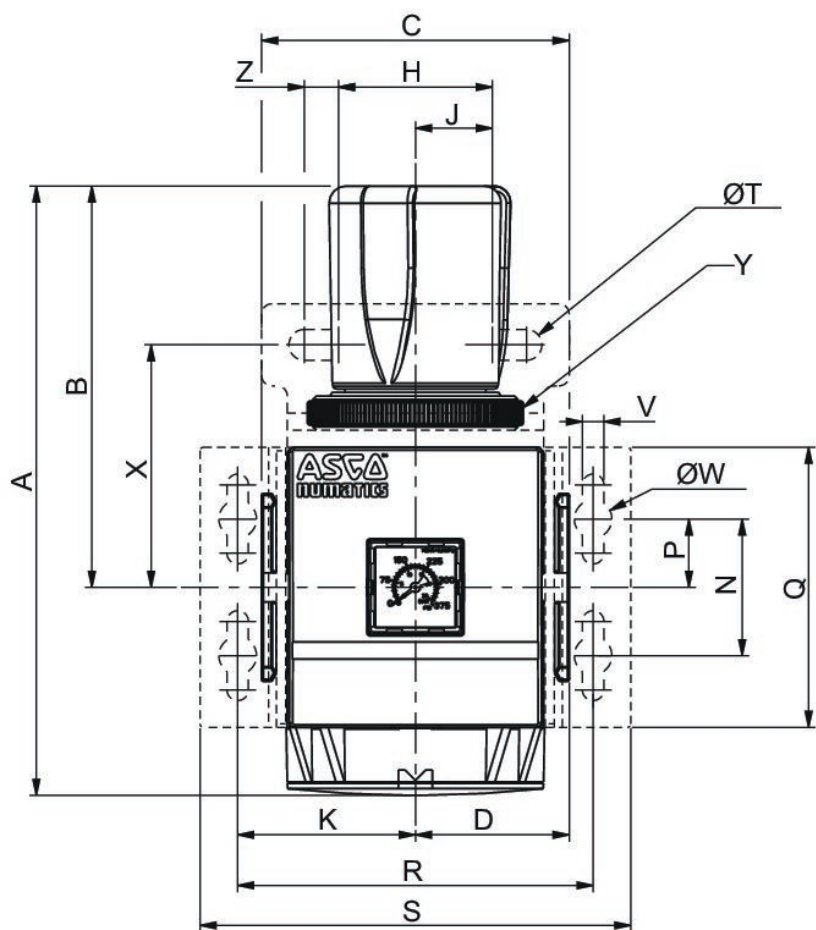
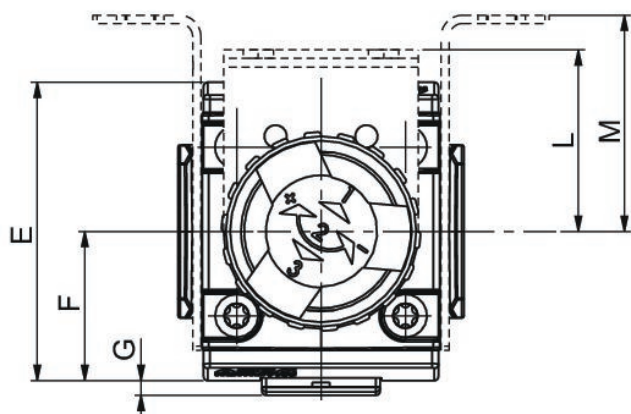
Bestandteile: Druckregelventil



Anschluss	Nenn-durchfluss [l/min]	Druckregelbereich min. [bar]	Druckregelbereich max. [bar]	Manometer	Materialnummer
G 3/4	10000	0.5	10	mit integriertem Manometer	G653AR005GA00H0
G 3/4	10000	0.5	10	Adapterplatte zur Montage eines Manometers mit Anschlussgewinde G 1/8	G653AR005PA00H0
G 3/4	10000	0.5	10	mit Manometer	G653AR005QA00H0
G 3/4	10000	0.5	16	mit integriertem Manometer	G653AR005GA00N0
G 1	11500	0.5	10	mit integriertem Manometer	G653AR006GA00H0
G 3/4	10000	0.5	16	Adapterplatte zur Montage eines Manometers mit Anschlussgewinde G 1/8	G653AR005PA00N0
G 1	11500	0.5	10	Adapterplatte zur Montage eines Manometers mit Anschlussgewinde G 1/8	G653AR006PA00H0
G 1	11500	0.5	16	mit integriertem Manometer	G653AR006GA00N0
G 1	11500	0.5	10	mit Manometer	G653AR006QA00H0
G 1	11500	0.5	16	Adapterplatte zur Monta-	G653AR006PA00N0

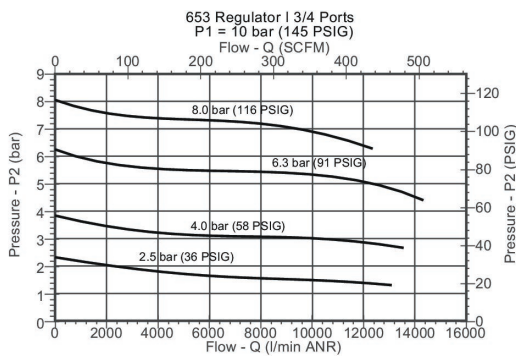
Anschluss	Nenn- durchfluss [l/min]	Druckregel- bereich min. [bar]	Druckregel- bereich max. [bar]	Manometer	Materialnummer
				ge eines Ma- nometers mit Anschlussge- winde G 1/8	

Abmessungen

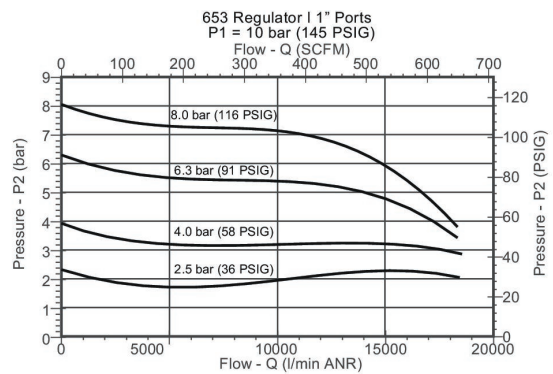


Serie	653
A	178,4
B	117,5
C	90
D	45
E	93
F	46,5
G	3
H	45
J	22,5
K	52
L	60
M	62
N	40
P	20
Q	82
R	104
S	126
T	9
V	6,3
W	11
X	71
Y	M51x2
Z	10

Durchflussdiagramm R412024742, R412024749, R412010090

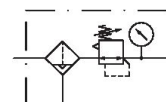


Durchflussdiagramm R412024742, R412024749, R412010090



Filter-Druckregelventil, Serie 653

Bestandteile: Filter-Druckregelventil

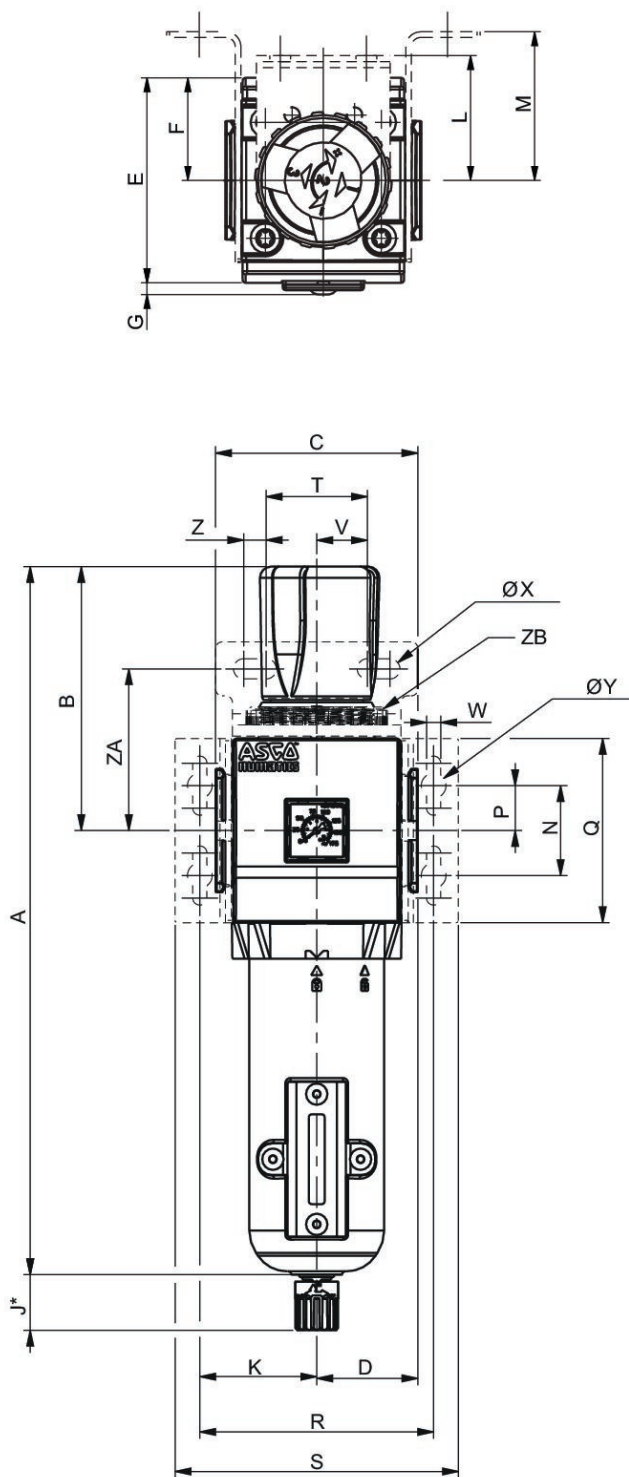


Anschluss	Nenn- durchfluss [l/min]	Filterpo- renweite [µm]	Konden- satablass	Behälter	Druckregel- bereich min. [bar]	Druckregel- bereich max. [bar]	Materialnummer
G 3/4	8900	5	halbautoma- tisch, druck- los offen	Behälter Me- tall ohne Schauglas	0.5	10	G653APBK5GA00HN
G 1	9000	5	halbautoma- tisch, druck- los offen	Behälter Me- tall ohne Schauglas	0.5	10	G653APBK6GA00HN
G 1	9000	5	vollautoma- tisch, druck- los offen	Behälter Po- lycarbonat	0.5	10	G653APBP6GA00HA
G 3/4	9000	25	halbautoma- tisch, druck- los offen	Behälter Me- tall ohne Schauglas	0.5	10	G653APJK5GA00HN
G 3/4	8900	5	vollautoma- tisch, druck- los offen	Behälter Me- tall ohne Schauglas	0.5	10	G653APBK5GA00HA
G 3/4	8900	5	vollautoma- tisch, druck- los offen	Behälter Po- lycarbonat	0.5	10	G653APBP5GA00HA
G 3/4	9000	25	vollautoma- tisch, druck- los offen	Behälter Me- tall ohne Schauglas	0.5	10	G653APJK5GA00HA
G 1	10000	25	halbautoma- tisch, druck- los offen	Behälter Metall mit Schauglas	0.5	16	G653APJL6GA00NN
G 3/4	8900	5	halbautoma- tisch, druck- los offen	Behälter Metall mit Schauglas	0.5	10	G653APBL5GA00HN
G 3/4	8900	5	halbautoma- tisch, druck- los offen	Behälter Po- lycarbonat	0.5	10	G653APBP5GA00HN
G 1	10000	25	halbautoma- tisch, druck- los offen	Behälter Me- tall ohne Schauglas	0.5	10	G653APJK6GA00HN
G 3/4	9000	25	halbautoma- tisch, druck- los offen	Behälter Metall mit Schauglas	0.5	16	G653APJL5GA00NN

Anschluss	Nenn- durchfluss [l/min]	Filterpo- renweite [µm]	Konden- satablass	Behälter	Druckregel- bereich min. [bar]	Druckregel- bereich max. [bar]	Materialnummer
G 3/4	8900	5	vollautoma- tisch, druck- los offen	Behälter Metall mit Schauglas	0.5	10	G653APBL5GA00HA
G 3/4	8900	5	halbautoma- tisch, druck- los offen	Behälter Metall mit Schauglas	0.5	16	G653APBL5GA00NN
G 1	9000	5	halbautoma- tisch, druck- los offen	Behälter Po- lycarbonat	0.5	10	G653APBP6GA00HN
G 1	10000	25	vollautoma- tisch, druck- los offen	Behälter Me- tall ohne Schauglas	0.5	10	G653APJK6GA00HA
G 1	9000	5	vollautoma- tisch, druck- los offen	Behälter Me- tall ohne Schauglas	0.5	10	G653APBK6GA00HA
G 1	9000	5	halbautoma- tisch, druck- los offen	Behälter Metall mit Schauglas	0.5	16	G653APBL6GA00NN
G 3/4	9000	25	vollautoma- tisch, druck- los offen	Behälter Metall mit Schauglas	0.5	10	G653APJL5GA00HA
G 1	9000	5	halbautoma- tisch, druck- los offen	Behälter Metall mit Schauglas	0.5	10	G653APBL6GA00HN
G 3/4	9000	25	halbautoma- tisch, druck- los offen	Behälter Metall mit Schauglas	0.5	10	G653APJL5GA00HN
G 1	9000	5	vollautoma- tisch, druck- los offen	Behälter Metall mit Schauglas	0.5	10	G653APBL6GA00HA
G 1	10000	25	vollautoma- tisch, druck- los offen	Behälter Metall mit Schauglas	0.5	10	G653APJL6GA00HA
G 3/4	8900	5	halbautoma- tisch, druck- los offen	Behälter Me- tall ohne Schauglas	0.5	16	G653APBK5GA00NN
G 1	10000	25	halbautoma- tisch, druck- los offen	Behälter Metall mit Schauglas	0.5	10	G653APJL6GA00HN
G 1	9000	5	halbautoma- tisch, druck- los offen	Behälter Me- tall ohne Schauglas	0.5	16	G653APBK6GA00NN
G 3/4	9000	25	vollautoma- tisch, druck- los offen	Behälter Po- lycarbonat	0.5	10	G653APJP5GA00HA
G 3/4	9000	25	halbautoma- tisch, druck- los offen	Behälter Me- tall ohne Schauglas	0.5	16	G653APJK5GA00NN
G 3/4	9000	25	halbautoma- tisch, druck- los offen	Behälter Po- lycarbonat	0.5	10	G653APJP5GA00HN
G 1	10000	25	halbautoma- tisch, druck- los offen	Behälter Me- tall ohne Schauglas	0.5	16	G653APJK6GA00NN

Anschluss	Nenn- durchfluss [l/min]	Filterpo- renweite [µm]	Konden- satablass	Behälter	Druckregel- bereich min. [bar]	Druckregel- bereich max. [bar]	Materialnummer
G 1	10000	25	vollautoma- tisch, druck- los offen	Behälter Po- lycarbonat	0.5	10	G653APJP6GA00HA
G 1	10000	25	halbautoma- tisch, druck- los offen	Behälter Po- lycarbonat	0.5	10	G653APJP6GA00HN

Abmessungen

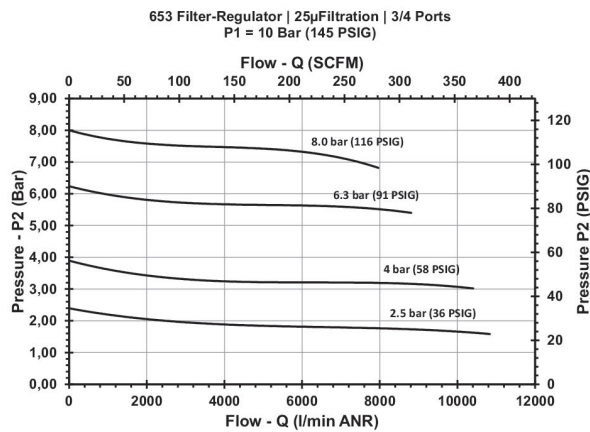


Um den Behälter zu entfernen, einen Abstand von [[105] mm] vom unteren Rand des Behälterablasses einhalten.

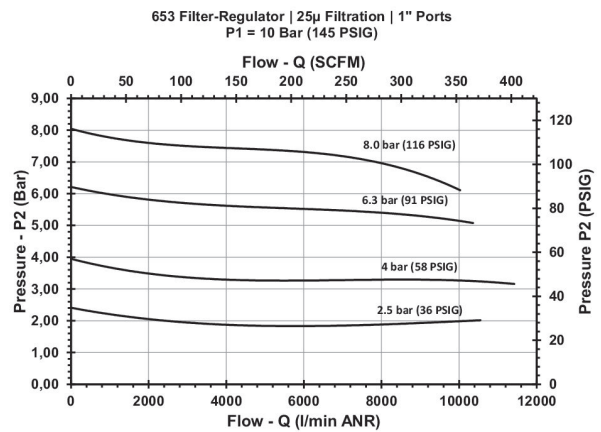
*Abmessung variiert je nach angegebenem Ablass, bei einem automatischen Ablass müssen weitere [[5] mm] zum Maß „J“ hinzugefügt werden

Serie	653
A	329,5
B	132
C	90
D	45
E	93,6
F	46,2
G	2,7
H	158,9
J	25
K	41,75
L	42
M	50
N	20
P	10
Q	61,5
R	84
S	105,5
T	29
V	14,5
W	6,3
X	7
Y	11

Durchflussdiagramm R412024742, R412024749, R412010090

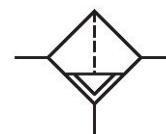


Durchflussdiagramm R412024742, R412024749, R412010090



Filter, Serie 653

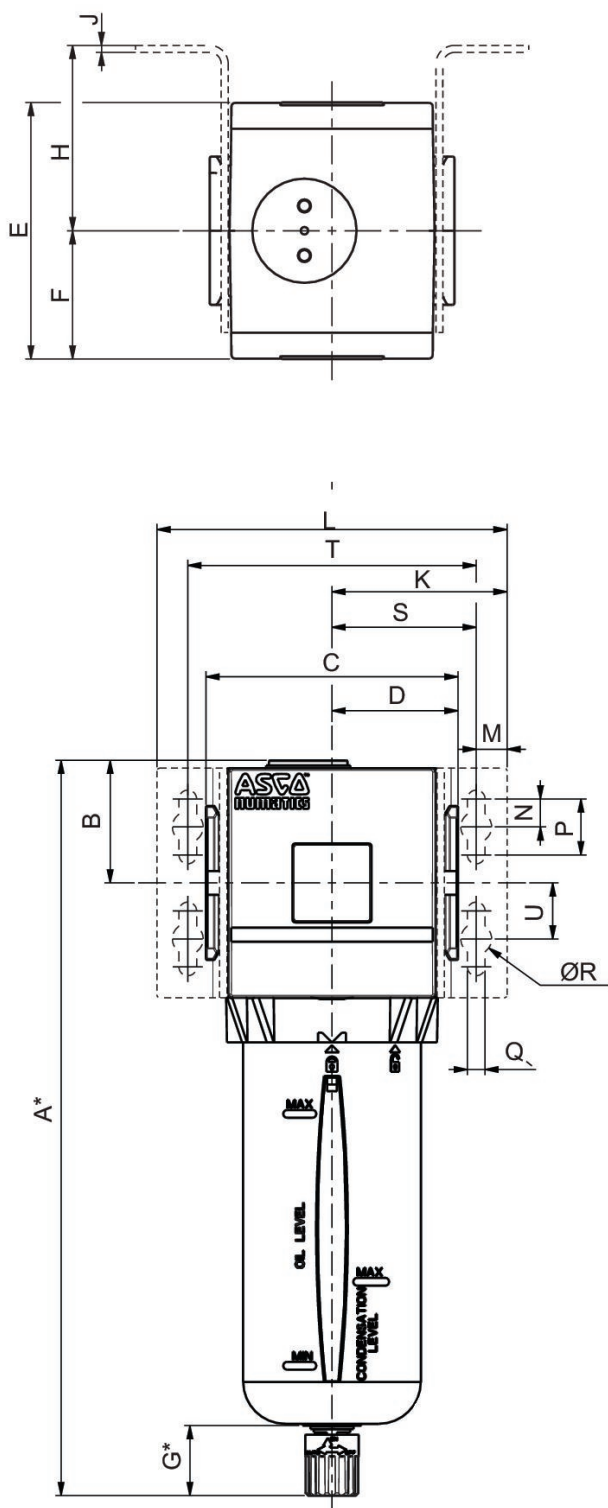
Bestandteile: Filter



Anschluss	Nenn- durchfluss [l/min]	Filterpo- renweite [µm]	Konden- satablass	Behälter	Filtereinsatz	Materialnummer
G 3/4	4000	5	vollautoma- tisch, druck- los offen	Behälter Me- tall ohne Schauglas	Polyethylen gesintert	G653ABBK5JA000A
G 3/4	4700	5	halbautoma- tisch, druck- los offen	Behälter PA mit Schutz- korb PA	Polyethylen gesintert	G653ABBP5JA000N
G 3/4	4700	25	halbautoma- tisch, druck- los offen	Behälter Me- tall ohne Schauglas	Polyethylen gesintert	G653ABJK5JA000N
G 3/4	4000	5	halbautoma- tisch, druck- los offen	Behälter Me- tall ohne Schauglas	Polyethylen gesintert	G653ABBK5JA000N
G 3/4	4000	5	vollautoma- tisch, druck- los offen	Behälter Metall mit Schauglas	Polyethylen gesintert	G653ABBL5JA000A
G 3/4	4700	25	vollautoma- tisch, druck- los offen	Behälter Me- tall ohne Schauglas	Polyethylen gesintert	G653ABJK5JA000A
G 1	4250	5	vollautoma- tisch, druck- los offen	Behälter Me- tall ohne Schauglas	Polyethylen gesintert	G653ABBK6JA000A
G 1	4250	5	halbautoma- tisch, druck- los offen	Behälter PA mit Schutz- korb PA	Polyethylen gesintert	G653ABBP6JA000N
G 3/4	4700	25	vollautoma- tisch, druck- los offen	Behälter Metall mit Schauglas	Polyethylen gesintert	G653ABJL5JA000A
G 1	4250	5	halbautoma- tisch, druck- los offen	Behälter Me- tall ohne Schauglas	Polyethylen gesintert	G653ABBK6JA000N
G 3/4	4000	5	halbautoma- tisch, druck- los offen	Behälter Metall mit Schauglas	Polyethylen gesintert	G653ABBL5JA000N

Anschluss	Nenn- durchfluss [l/min]	Filterpo- renweite [µm]	Konden- satablass	Behälter	Filtereinsatz	Materialnummer
G 1	5000	25	halbautoma- tisch, druck- los offen	Behälter Me- tall ohne Schauglas	Polyethylen gesintert	G653ABJK6JA000N
G 1	4250	5	halbautoma- tisch, druck- los offen	Behälter Metall mit Schauglas	Polyethylen gesintert	G653ABBL6JA000N
G 3/4	4000	5	vollautoma- tisch, druck- los offen	Behälter PA mit Schutz- korb PA	Polyethylen gesintert	G653ABBP5JA000A
G 1	5000	25	vollautoma- tisch, druck- los offen	Behälter Metall mit Schauglas	Polyethylen gesintert	G653ABJL6JA000A
G 1	4250	5	vollautoma- tisch, druck- los offen	Behälter Metall mit Schauglas	Polyethylen gesintert	G653ABBL6JA000A
G 1	4250	5	vollautoma- tisch, druck- los offen	Behälter PA mit Schutz- korb PA	Polyethylen gesintert	G653ABBP6JA000A
G 1	5000	25	vollautoma- tisch, druck- los offen	Behälter Me- tall ohne Schauglas	Polyethylen gesintert	G653ABJK6JA000A
G 3/4	4700	25	halbautoma- tisch, druck- los offen	Behälter Metall mit Schauglas	Polyethylen gesintert	G653ABJL5JA000N
G 1	5000	25	halbautoma- tisch, druck- los offen	Behälter Metall mit Schauglas	Polyethylen gesintert	G653ABJL6JA000N
G 3/4	4700	25	vollautoma- tisch, druck- los offen	Behälter PA mit Schutz- korb PA	Polyethylen gesintert	G653ABJP5JA000A
G 3/4	4700	25	halbautoma- tisch, druck- los offen	Behälter PA mit Schutz- korb PA	Polyethylen gesintert	G653ABJP5JA000N
G 1	5000	25	vollautoma- tisch, druck- los offen	Behälter PA mit Schutz- korb PA	Polyethylen gesintert	G653ABJP6JA000A
G 1	5000	25	halbautoma- tisch, druck- los offen	Behälter PA mit Schutz- korb PA	Polyethylen gesintert	G653ABJP6JA000N

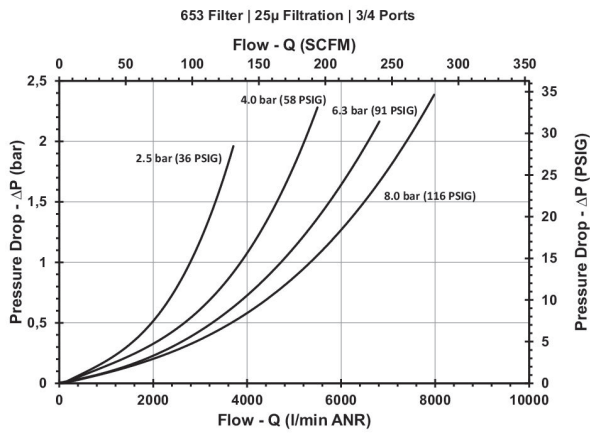
Abmessungen



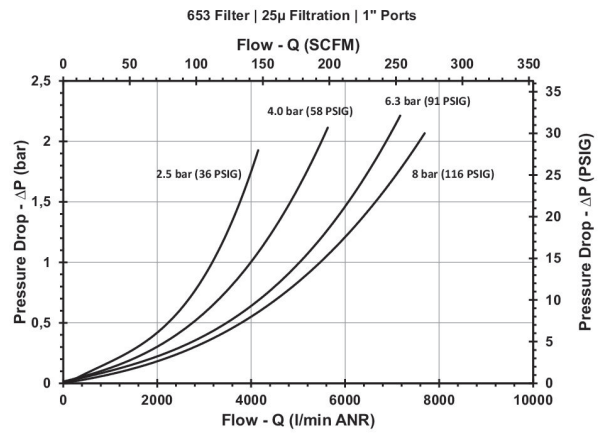
*Abmessung variiert je nach angegebenem Ablass, bei einem automatischen Ablass müssen weitere [[5] mm] zum Maß „G“ hinzugefügt werden, wodurch sich das Maß „A“ ebenfalls um weitere 5 mm erhöht

Serie	653
A	260,7
B	43,8
C	90
D	45
E	93,2
F	46,6
G	25
H	62
J	3
K	62,5
L	125
M	11
N	10
P	20
Q	6,3
R	11
S	51,5
T	103
U	20

Durchflussdiagramm R412024742, R412024749, R412010090



Durchflussdiagramm R412024742, R412024749, R412010090



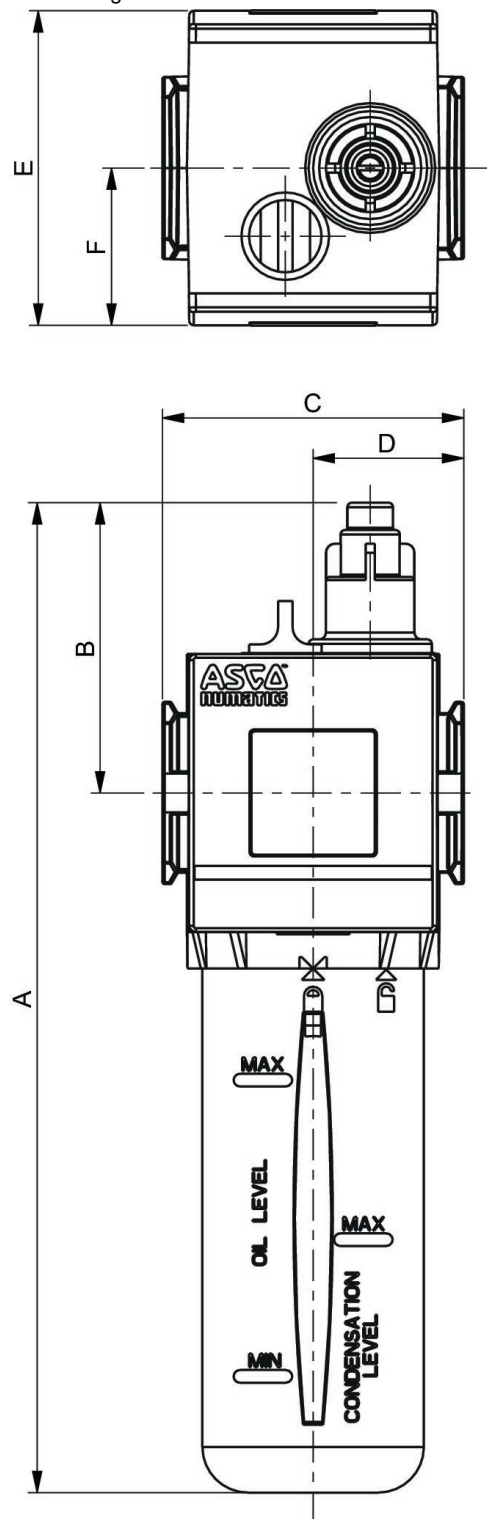
Normal-Nebelöler, Serie 653

Bestandteile: Öler



Anschluss	Nenn-durchfluss [l/min]	Behälter	Behältervo-lumen Öl [cm³]	Materialnummer
G 3/4	13000	Behälter Me-tall ohne Schauglas	200	G653AL0K50A0000
G 1	13000	Behälter Me-tall ohne Schauglas	200	G653AL0K60A0000
G 3/4	13000	Behälter Metall mit Schauglas	200	G653AL0L50A0000
G 1	13000	Behälter Metall mit Schauglas	200	G653AL0L60A0000
G 3/4	13000	Behälter Po-lycarbonat	200	G653AL0P50A0000
G 1	13000	Behälter Po-lycarbonat	200	G653AL0P60A0000

Abmessungen

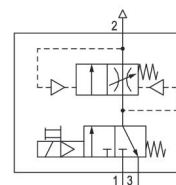


Um den Behälter zu entfernen, einen Abstand von [[25] mm] vom unteren Rand des Behälterablasses einhalten.

Serie	653
A	266
B	75
C	90
D	45
E	93
F	46,5
G	155

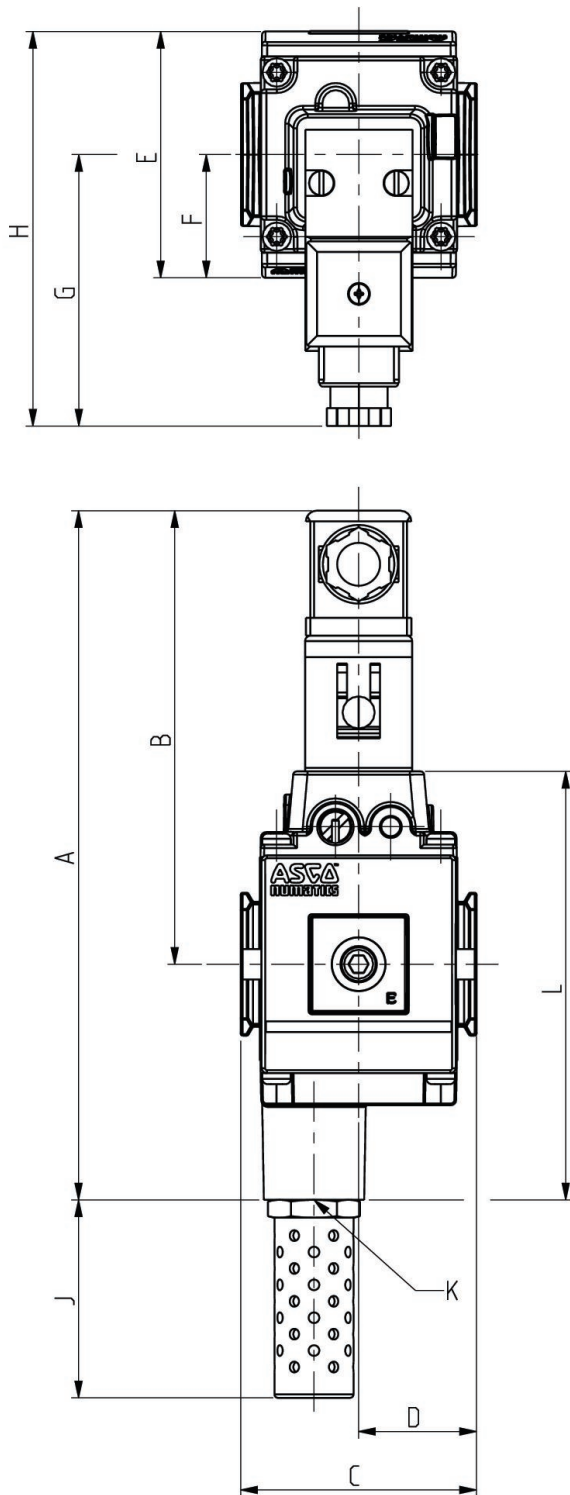
Befüllereinheit, elektrisch betätigt, Serie 653

Betätigung: elektrisch
Bauart: Sitzventil

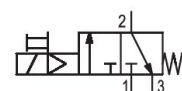


Anschluss	Nenn-durchfluss [l/min]	Betriebs-spannung	Materialnummer
G 3/4	7280	24 V DC	G653A6S650A00F1
G 1	8230	24 V DC	G653A6S660A00F1
G 3/4	7280	230 V AC	G653A6S650A00F8
G 1	8230	230 V AC	G653A6S660A00F8

Abmessungen

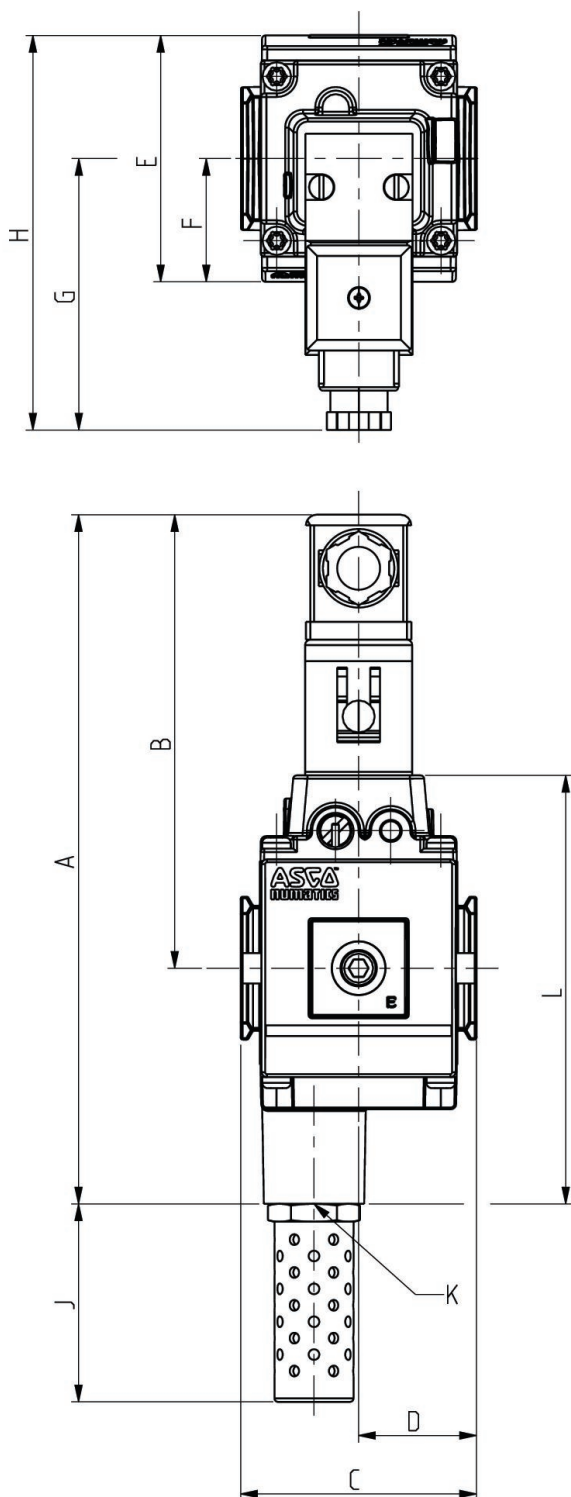


Serie	653
A	214
B	137
C	90
D	45
E	93,1
F	46,5
G	94
H	140,5
J	81,2
K	G 1
L	142

3/2-Wegeventil, elektrisch betätigt, Serie 653Betätigung: elektrisch
Bauart: Sitzventil

Anschluss	Nenn- durchfluss [l/min]	Betriebs- spannung	Materialnummer
G 3/4	7280	24 V DC	G653A5S650A00F1
G 3/4	7280	230 V AC	G653A5S650A00F8
G 1	8230	24 V DC	G653A5S660A00F1
G 1	8230	230 V AC	G653A5S660A00F8

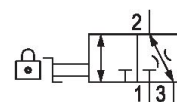
Abmessungen



Serie	653
A	214
B	137
C	90
D	45
E	93,1
F	46,5
G	94
H	140,5
J	81,2
K	G 1
L	142

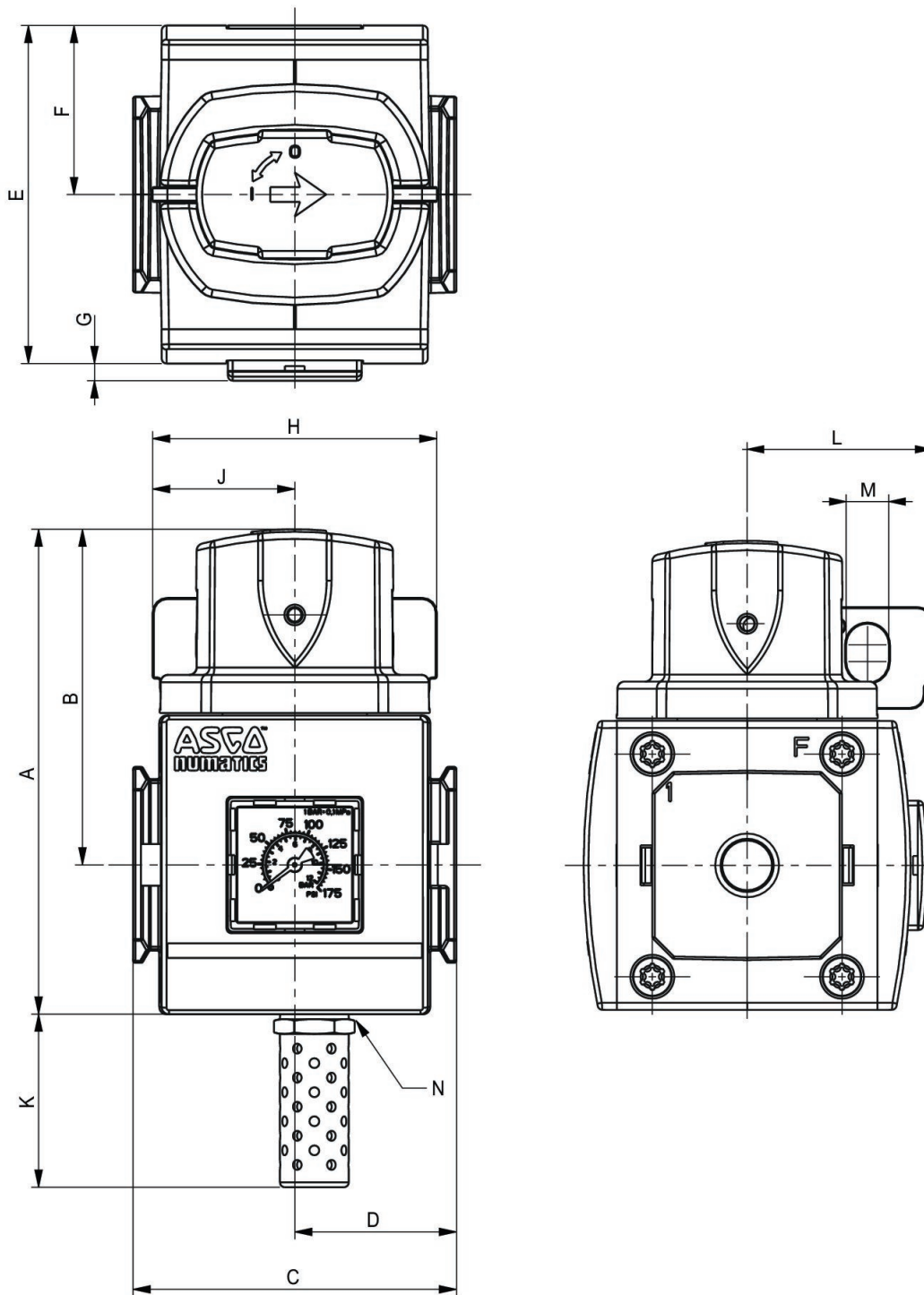
3/2-Absperrventil, mechanisch betätigt, Serie 653

Betätigung: mechanisch



Anschluss	Nenn- durchfluss [l/min]	Schall- dämpfer	Materialnummer
G 3/4	33000	Metall	G653A3M05011100
G 3/4	33000		G653A3M050A0000
G 1	51900	Metall	G653A3M06011100
G 1	51900		G653A3M060A0000

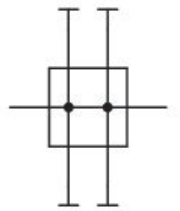
Abmessungen



Serie	653
A	120
B	79
C	90
D	45
E	93
F	46,5
G	1,9
H	58
J	29
K	46,7
L	38
M	9
N	G 3/8
tablefooter	

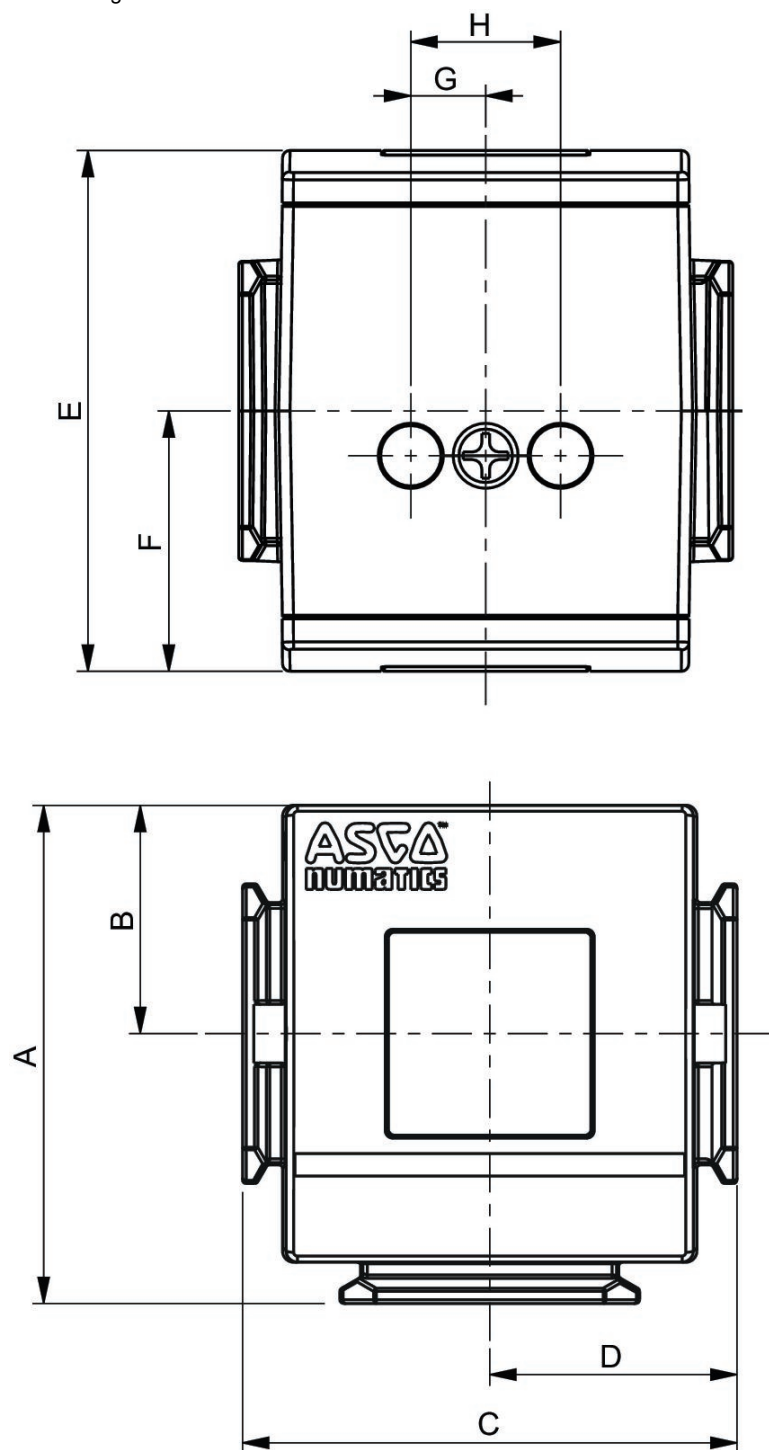
Verteiler, Serie 653

Bestandteile: Verteiler



Anschluss	Materialnummer
G 1	G653AD006CA0000

Abmessungen



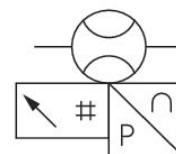
Serie	653
A	86,5
B	41
C	90
D	45
E	93
F	46,5
G	10
H	20

Bestellhinweis

G	Thread connection	G	ISO 228/1-G
8	NPTF		
651	Product series	651	
652			
653			
A	Revision letter	A	
D	Product type	D	Diverter block
0			
0			
2	Port size	2	1/4
4	1/2		
6	1		
C	Pressure switch interface	C	Provisioned for 349 pressure switch pad mount
A00	Options	A00	without option
101	side mounting brackets		
117	ATEX zones 1-21		
124	CURT Certification (EAC)		
125	CURT Ex		
0	Pressure switch type	0	no pressure switch
1	pad mount without visual indicator 10 bar max.		
2	pad mount with visual indicator 10 bar max.		
0			

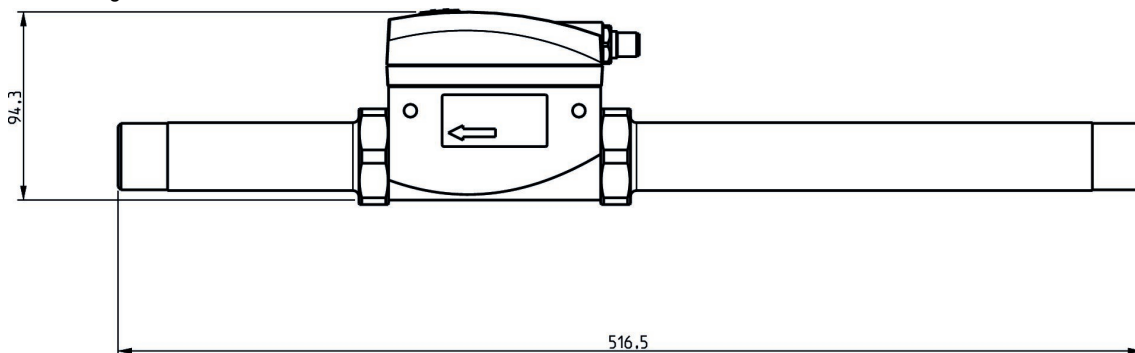
Serie AF2 Durchflusssensor, 653 Rohrausführung mit Anschlussrohr, IO-Link

Durchfluss Durchfluss: 2945 l/min
 Elektrischer Anschluss 2, Gewindegröße: M12x1
 Baugröße: DN25
 Zertifikate: CE-Konformitätserklärung RoHS UL (Underwriters Laboratories)
 Elektrischer Anschluss 2, Anzahl Pole: 5-polig
 Umgebungstemperatur min.: -20 °C
 Umgebungstemperatur max.: 60 °C
 Betriebsdruck min.: 0 bar
 Betriebsdruck max.: 16 bar

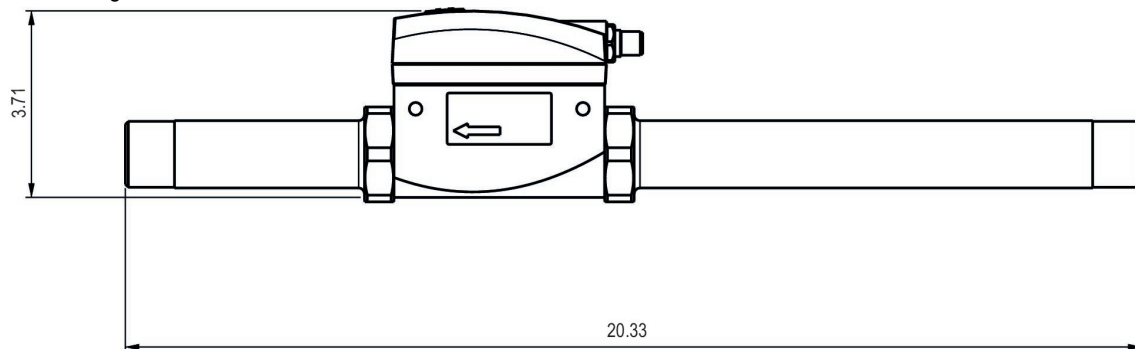


Baugröße	Protokoll	Ausgangs-signal	Betriebs-spannung	Anschluss	Durchfluss [l/min]	Materialnummer
DN25	IO-Link, ana-log	PNP, NPN, Push-pull, 1 x IO-Link	17-30 V DC	G 1	2945	G653AV006JA0000
DN25	IO-Link, ana-log	PNP, NPN, Push-pull, 1 x IO-Link	17-30 V DC	1 NPT	2945	8653AV006JA0000

Abmessungen in mm

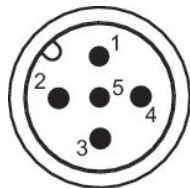


Abmessungen in inch



G653AV006JA0000, 8653AV006JA0000

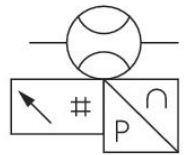
Pin-Belegung



Pin	Belegung	Aderfarbe
1	L+ Versorgungs- spannung	braun
2	QA (Analog- ausgang 4 ... 20 mA)	weiss
3	m = Masse	blau
4	C/Q1 (IO- Link / Schalt- ausgang)	schwarz
5	Q2/QB (Schalt- / Frequenz- / Pulsaus- gang / Ana- logausgang 4 ... 20 mA)	gelb

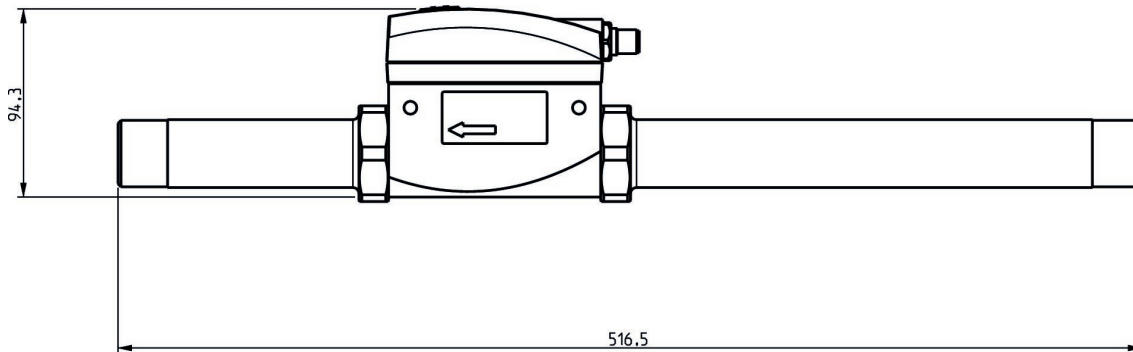
Serie AF2 Durchflusssensor, Rohrausführung 653, Ethernet

Durchfluss Durchfluss: 2945 l/min
 Elektrischer Anschluss 2, Gewindegröße: M12x1
 Baugröße: DN25
 Zertifikate: CE-Konformitätserklärung RoHS UL (Underwriters Laboratories)
 Elektrischer Anschluss 2, Anzahl Pole: 8-polig
 Umgebungstemperatur min.: -20 °C
 Umgebungstemperatur max.: 60 °C
 Betriebsdruck min.: 0 bar
 Betriebsdruck max.: 16 bar

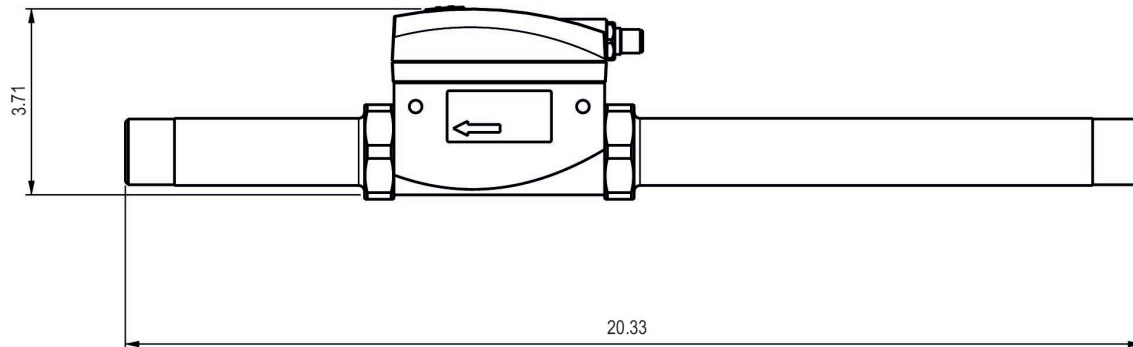


Baugröße	Protokoll	Ausgangs-signal	Betriebs-spannung	Anschluss	Durchfluss [l/min]	Materialnummer
DN25	TCP/IP, OPC UA, MQTT	OPC UA, MQTT, integrierter Web-server	36-57 V DC	G 1	2945	G653AV006JA0010
DN25	TCP/IP, OPC UA, MQTT	OPC UA, MQTT, integrierter Web-server	36-57 V DC	1 NPT	2945	8653AV006JA0010

Abmessungen in mm

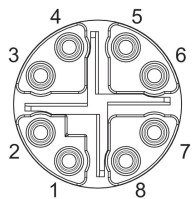


Abmessungen in inch



G653AV006JA0010, 8653AV006JA0010

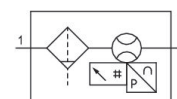
Pin-Belegung



Pin	RJ45	Aderfarbe	Identifikation	10/100 Mbit
1	1	WH / OG	TX(+) + POE	TxData+
2	2	OG	TX(-) + POE	TxData+
3	3	WH / GN	RX(+) - POE	TxData-
4	6	GN	RX(-) - POE	TxData-
7	5	WH / BU	POE+	
8	4	BU	POE+	
5	7	WH / BN	POE-	
6	8	BN	POE-	

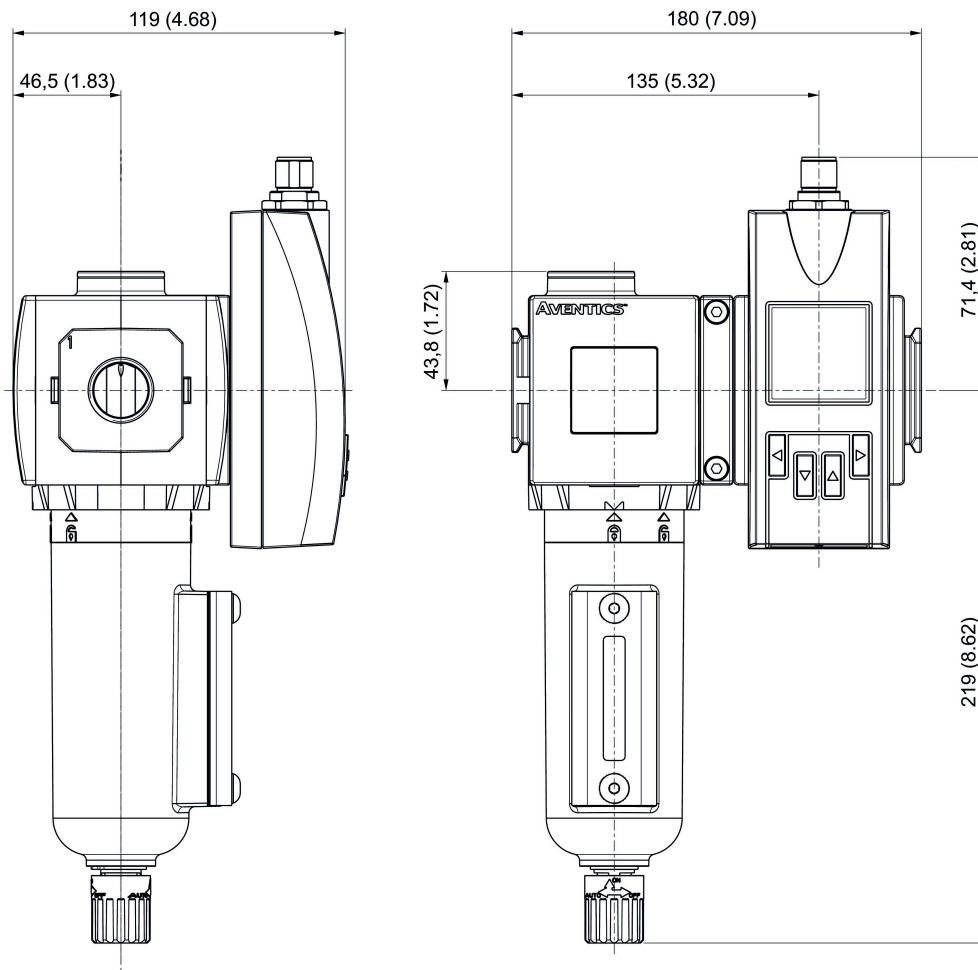
Serie AF2 Durchflusssensor, Ethernet, ohne Befestigung

Elektrischer Anschluss 2, Gewindegröße: M12x1
 Baugröße: 653
 Zertifikate: CE-Konformitätserklärung RoHS
 Elektrischer Anschluss 2, Anzahl Pole: 8-polig
 Betriebsdruck min.: 0 bar



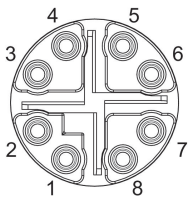
Baugröße	Protokoll	Ausgangssignal	Betriebsspannung	Anschluss	Durchfluss [l/min]	Materialnummer
653	TCP/IP, OPC UA, MQTT	OPC UA, MQTT, integrierter Web-server	36-57 V DC	1 NPT	4328	8653AVBP6JA001N
653	TCP/IP, OPC UA, MQTT	OPC UA, MQTT, integrierter Web-server	36-57 V DC	G 1	4328	G653AVBP6JA001N

Abmessungen



8653AVBP6JA001N, G653AVBP6JA001N

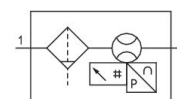
Pin-Belegung



Pin	RJ45	Aderfarbe	Identifikation	10/100 Mbit
1	1	WH / OG	TX(+) + POE	TxData+
2	2	OG	TX(-) + POE	TxData+
3	3	WH / GN	RX(+) - POE	TxData-
4	6	GN	RX(-) - POE	TxData-
7	5	WH / BU	POE+	
8	4	BU	POE+	
5	7	WH / BN	POE-	
6	8	BN	POE-	

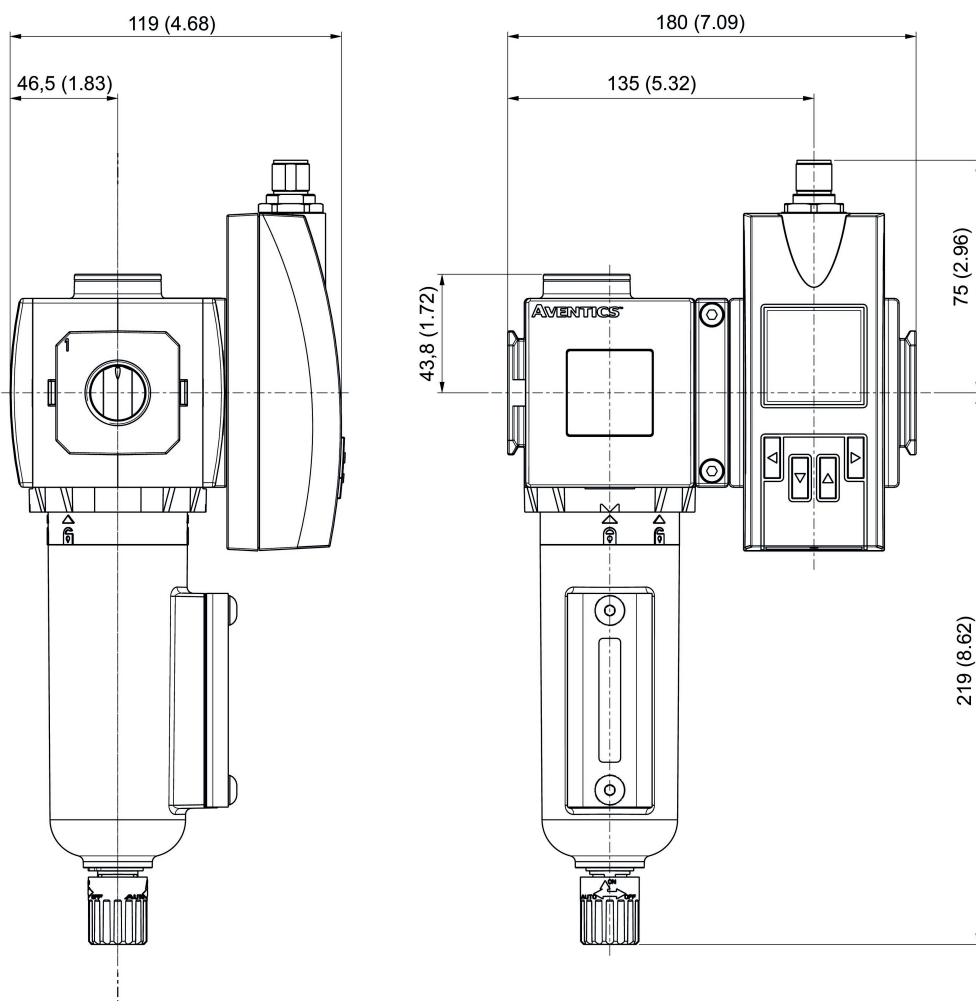
Serie AF2 Durchflusssensor, IO-Link, ohne Befestigung

Baugröße: 653



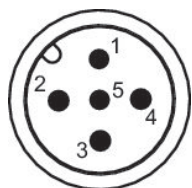
Baugröße	Protokoll	Ausgangs-signal	Betriebs-spannung	Anschluss	Durchfluss [l/min]	Materialnummer
653	IO-Link	PNP/NPN/ Push-pull, umschaltbar	17-30 V DC	1 NPT	4328	8653AVBP6JA000N
653	IO-Link	PNP/NPN/ Push-pull, umschaltbar	17-30 V DC	G 1	4328	G653AVBP6JA000N

Abmessungen



8653AVBP6JA000N, G653AVBP6JA000N

Pin-Belegung



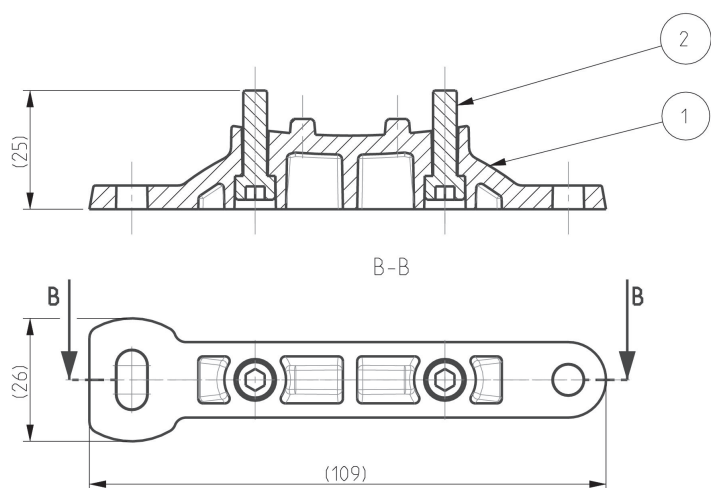
Pin	Belegung	Aderfarbe
1	L+ Versorgungsspannung	braun
2	QA (Analogausgang 4 ... 20 mA)	weiss
3	m = Masse	blau
4	C/Q1 (IO-Link / Schaltausgang)	schwarz
5	Q2/QB (Schalt- / Frequenz- / Pulsausgang / Analogausgang 4 ... 20 mA)	gelb

Befestigungsbügel



Werkstoff	Materialnummer
Aluminium	P699AT502467001

Abmessungen



- 1) Befestigungsbügel
- 2) Schraube

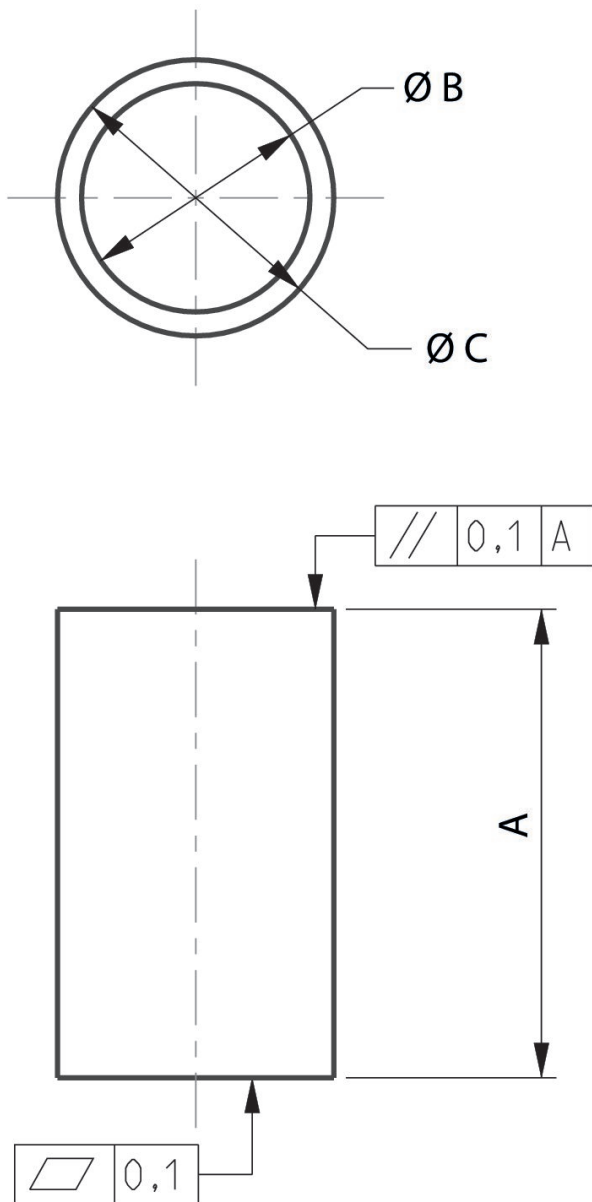
Filterelement

Für Serie: 653



Filterpo- renweite [µm]	Farbe	Materialnummer
5	Weiß	M653AE439490001
25	Gelb	M653AE439490002

Abmessungen



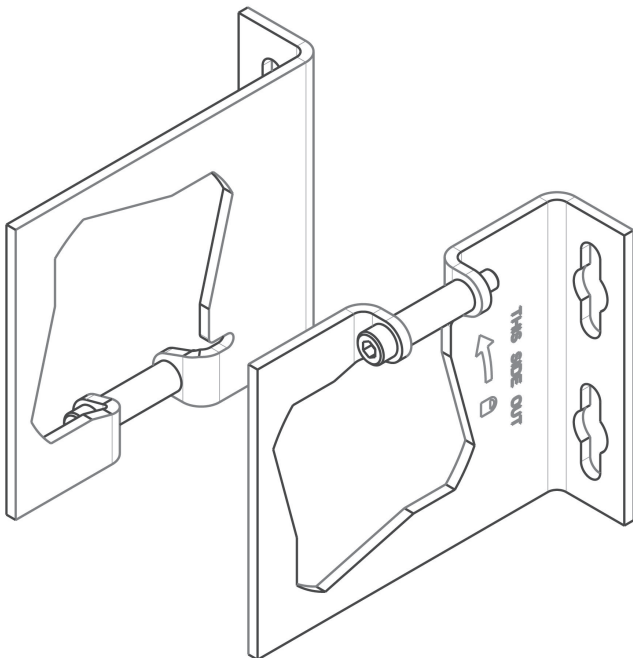
Serie	653
A	80
B	32,4
C	38,4
tablefooter	

Befestigungswinkel



Werkstoff	Materialnummer
Aluminium	P653AT503860003

Abmessungen

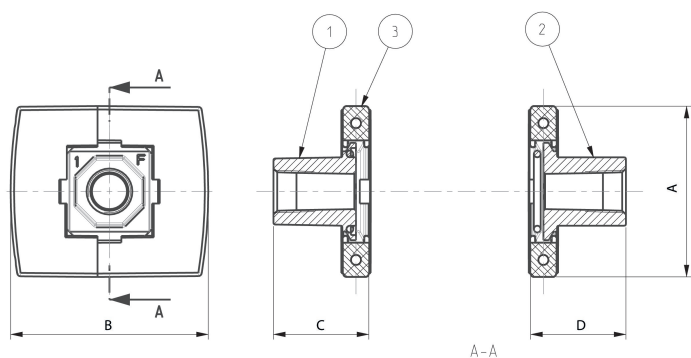


Endplattenbausatz



Anschluss	Werkstoff	Materialnummer
G 1	Aluminium	T653AT507292002

Abmessungen



- 1) rechte Endplatte
- 2) linke Endplatte
- 3) Bausatz

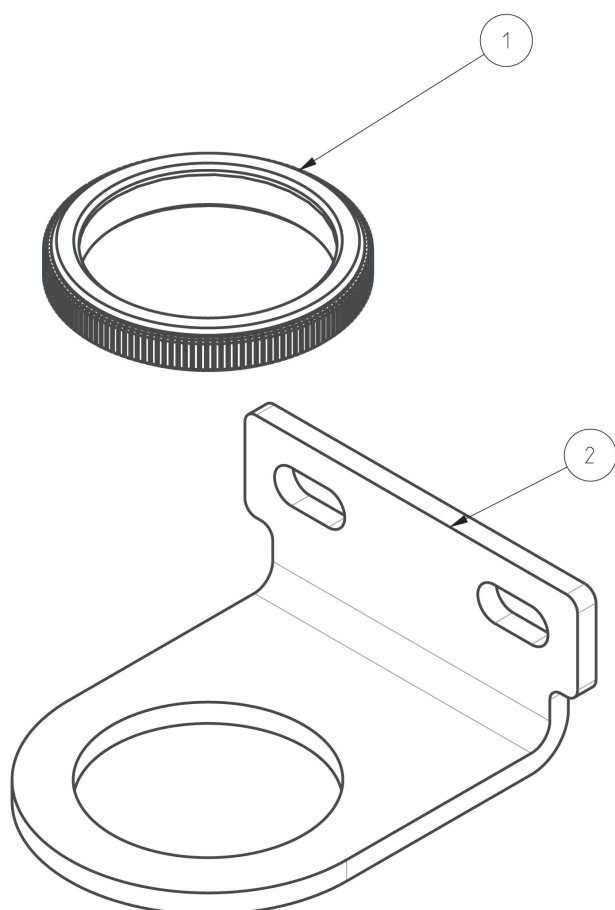
Serie	653
A	82
B	93
C	57
D	57

Schalttafelmutter und Winkel



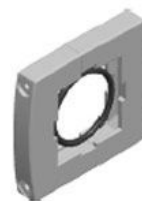
Werkstoff	Materialnummer
Nichtrostender Stahl	P652AT503861003

Abmessungen



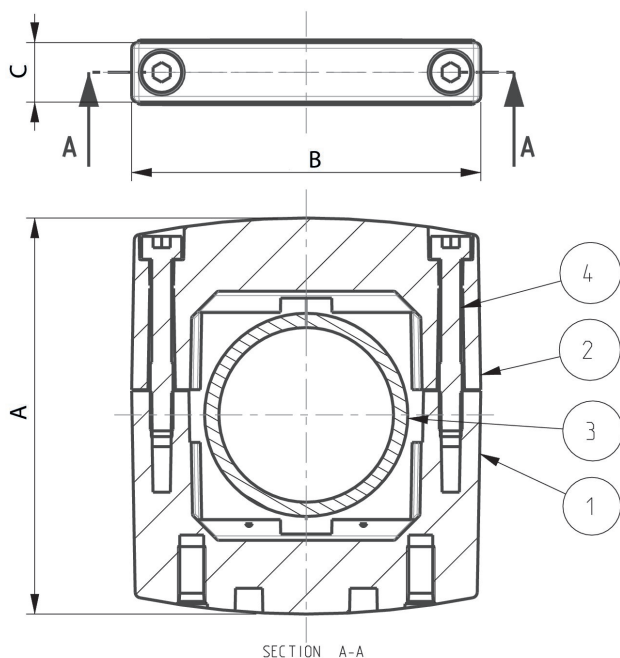
- 1) Schalttafelmutter
- 2) Befestigungswinkel

Verblockungssatz



Werkstoff	Materialnummer
Aluminium	P653AT507291001

Abmessungen







- 1) Verblockungssatz
- 2) Verblockungssatz
- 3) O-Ring
- 4) Schraube

Serie	653
A	93
B	82
C	16

Efficient pneumatic solutions, our program:
cylinders and drives, valves and valve systems,
air supply management, proportional pressure
control valves



Visit us: www.Emerson.com/aventics
Your local contact: Emerson.com/contactus

-  Emerson.com
-  Facebook.com/EmersonAutomationSolutions
-  LinkedIn.com/company/Emerson-Automation-Solutions
-  Twitter.com/EMR_Automation



The Emerson logo is a trademark and service mark of Emerson Electric Co. AVENTICS is a registered trademark of one of the Emerson family of companies. All other trademarks are the property of their respective owners. © 2020 Emerson Electric Co. All rights reserved.



CONSIDER IT SOLVED™