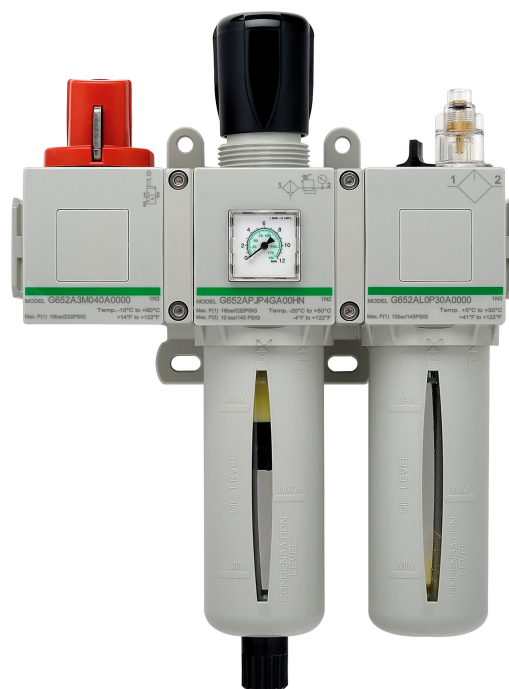


Serie 652



AVENTICS™

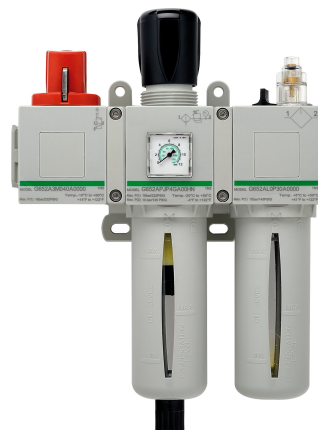
AVENTICS Serie 652 Einheiten
zur Druckluftaufbereitung


EMERSON™

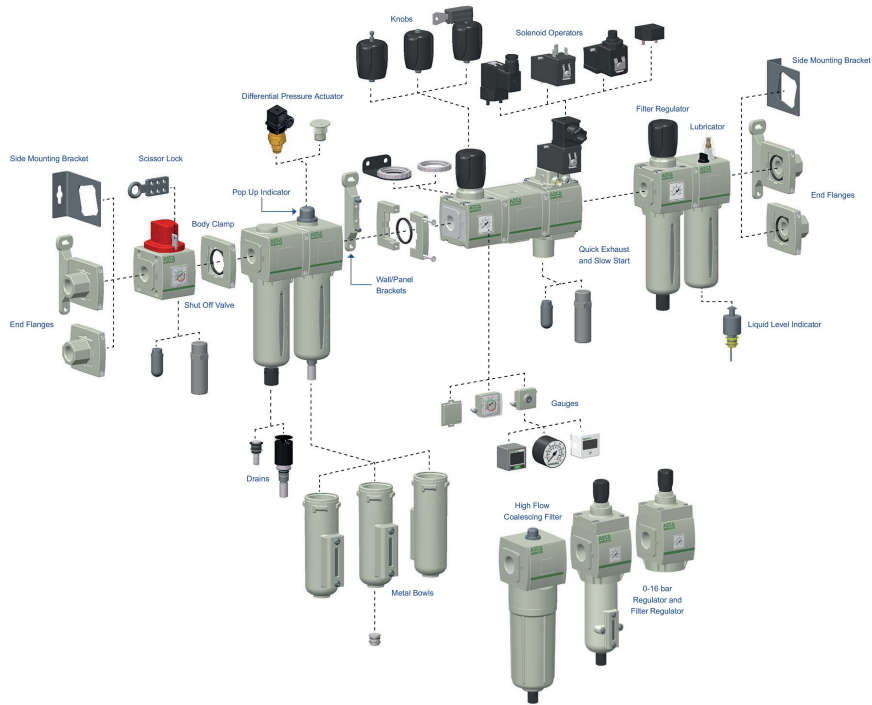
Serie 652

Die AVENTICS Baureihe 652 ist eine einfach zu installierende Reihe an pneumatischen Filtern, Reglern und Ölern (FRL), welche den branchenweit höchsten Durchfluss und den breitesten Temperaturbereich liefert. Die in den Anschlussgrößen 1/4-, 3/8- und 1/2-Zoll lieferbaren Filter, Regler und Öler sind ideal für Anwendungen in den Bereichen Automobil und Reifen, Lebensmittel und Getränke sowie für Prozessanwendungen, die einen äußerst zuverlässigen Betrieb und robuste, modern aussehende Geräte erfordern. Lieferbar mit integriertem, redundanten, sicheren Ablassventil und einem IloT-aktivierten Luftstromsensor.

- Der branchenweit höchste Durchfluss versichert OEM-Herstellern und Wartungsmanagern, dass ihre Druckluftaufbereitungsprodukte die Leistungsmerkmale der Maschine optimieren werden.
- Erweiterte Kapazitäten für hohe und niedrige Temperaturen (-40 °C bis 80 °C) ermöglichen die Spezifizierung der Filter, Regler und Öler für ein breites Anwendungsspektrum, einschließlich für Anwendungen in rauen Umgebungen
- Die neuen Endplattenflansche am Ventilblock ermöglichen dem Wartungstechniker die Ventilinselbaugruppe herauszuziehen, ohne die Verrohrung zu trennen
- Bessere Bedienbarkeit durch von vorne einfach abzulesende, flache Manometer. Das ist das einzige Produkt seiner Klasse, das diese Manometer an Absperrventilen und Ventilen mit Weichstart/Schnellentlüftung bietet
- Ein optionaler Druckregler mit Prüfung auf Rückwärtsströmung lässt die Platzierung des Reglers zwischen Ventil und Zylinder zu - somit kann die Luft über den Regler abgelassen werden, ohne Beschädigungen oder eine Reduzierung der Lebensdauer zu verursachen
- Optionale, integrierte Druckbereichsanzeigen ermöglichen dem Nutzer, die roten/grünen Anzeigen einfach auf den gewünschten Druckbereich einzustellen
- Lieferbar mit integriertem redundanten sicheren Ablassventil zur Implementierung von Sicherheitsnormen ohne die Produktivität zu beeinträchtigen. Erfüllt ISO 13849 Standard, Kategorie 3 PLd (Performance Level - Leistungsstufe)
- Lieferbar mit integriertem IloT-aktivierten Luftstromsensor zur Überwachung des Luftverbrauchs in Pneumatiksystemen. Dies ermöglicht schnelles Handeln bei festgestellten Leckagen, um den Energieverbrauch zu optimieren, Maschinenstillstandszeiten zu vermeiden und Kosten zu senken.



Zubehörübersicht



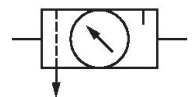
Produktübersicht

	Seite
Serie 652	
Wartungseinheit, 2-teilig, Serie 652.....	5
Filter-Druckregelventil Öler	
Wartungseinheit, 3-teilig, Serie 652.....	8
Absperrventil Filter-Druckregelventil Befüllventil	
Wartungseinheit, 3-teilig, Serie 652.....	10
Absperrventil Filter-Druckregelventil Öler	
Druckregelventil, Serie 652.....	12
ATEX optional	
Filter-Druckregelventil, Serie 652.....	16
Filter, Serie 652.....	22
Normal-Nebelöler, Serie 652.....	28
3/2-Wegeventil, elektrisch betätigt, Serie 652.....	31
ATEX optional	
Befülleinheit, elektrisch betätigt, Serie 652.....	34
ATEX optional	
3/2-Absperrventil, mechanisch betätigt, Serie 652.....	37
Verteiler, Serie 652.....	40
Zubehör 652	
Serie AF2 Durchflusssensor, Ethernet, ohne Befestigung.....	43
Integrierter Webserver, 48 VDC-Anschluss über Strom über Ethernet ohne Befestigung - Ethernet TCP/IP OPC UA MQTT - Stecker	
Serie AF2 Durchflusssensor, IO-Link, ohne Befestigung.....	45
Ausgangssignal: 1 analog Ausgang 4 mA ... 20 mA + 1 digital/analog Ausgang (PNP, NPN, Push-Pull, 4 mA ... 20 mA / umschaltbar)+1 digital Ausgang (PNP, NPN, push-pull, umschaltbar), IO-Link V1.1 (COM3 / 230K4 Baud) ohne Befestigung - IO-Link analog - Stecker	
Serie AF2 Durchflusssensor, 652 Rohrausführung, Ethernet.....	47
Integrierter Webserver, 48 VDC-Anschluss über Strom über Ethernet ohne Befestigung - Ethernet TCP/IP OPC UA MQTT - Stecker	
Serie AF2 Durchflusssensor, 652 Rohrausführung, IO-Link.....	49
Ausgangssignal: 1 analog Ausgang 4 mA ... 20 mA + 1 digital/analog Ausgang (PNP, NPN, Push-Pull, 4 mA ... 20 mA / umschaltbar)+1 digital Ausgang (PNP, NPN, push-pull, umschaltbar), IO-Link V1.1 (COM3 / 230K4 Baud) ohne Befestigung - IO-Link analog - Stecker	
Befestigungswinkel.....	51
Verblockungssatz.....	52
Gehäuse-zu-Gehäuse-Montageklemmen	
Endplattenbausatz.....	53
Befestigungsbügel.....	54
Schalttafelmutter und Winkel.....	55
Filterelement.....	56

Wartungseinheit, 2-teilig, Serie 652

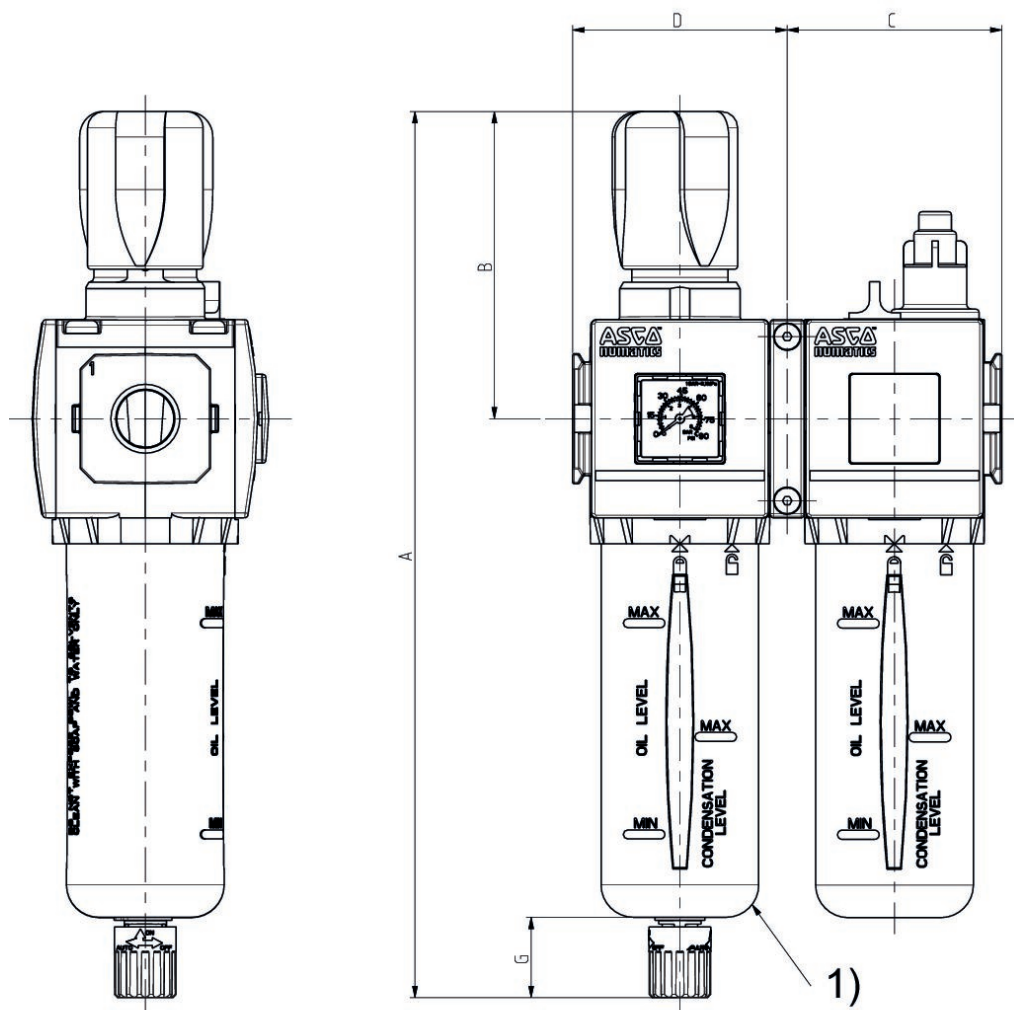
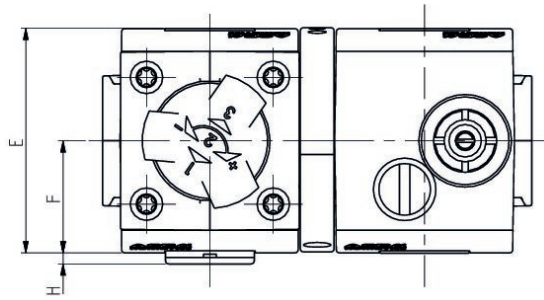
Bestandteile: Wartungseinheiten

Bestandteile: Filter-Druckregelventil Öler



Anschluss	Filterpo- renweite [µm]	Konden- satablass	Behälter	Materialnummer
G 1/4	25	halbautoma- tisch, druck- los offen	Behälter Po- lycarbonat	A652A0000000001
G 3/8	25	halbautoma- tisch, druck- los offen	Behälter Po- lycarbonat	A652A0000000002
G 1/2	25	halbautoma- tisch, druck- los offen	Behälter Po- lycarbonat	A652A0000000003

Abmessungen



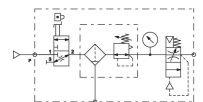
1) Um den Behälter zu entfernen, einen Abstand von [[80] mm] vom unteren Rand des Behälterablasses einhalten.

Serie	652
A	273
B	94,5
C	66
D	66
E	69
F	34,5
G	25
H	3,4

Wartungseinheit, 3-teilig, Serie 652

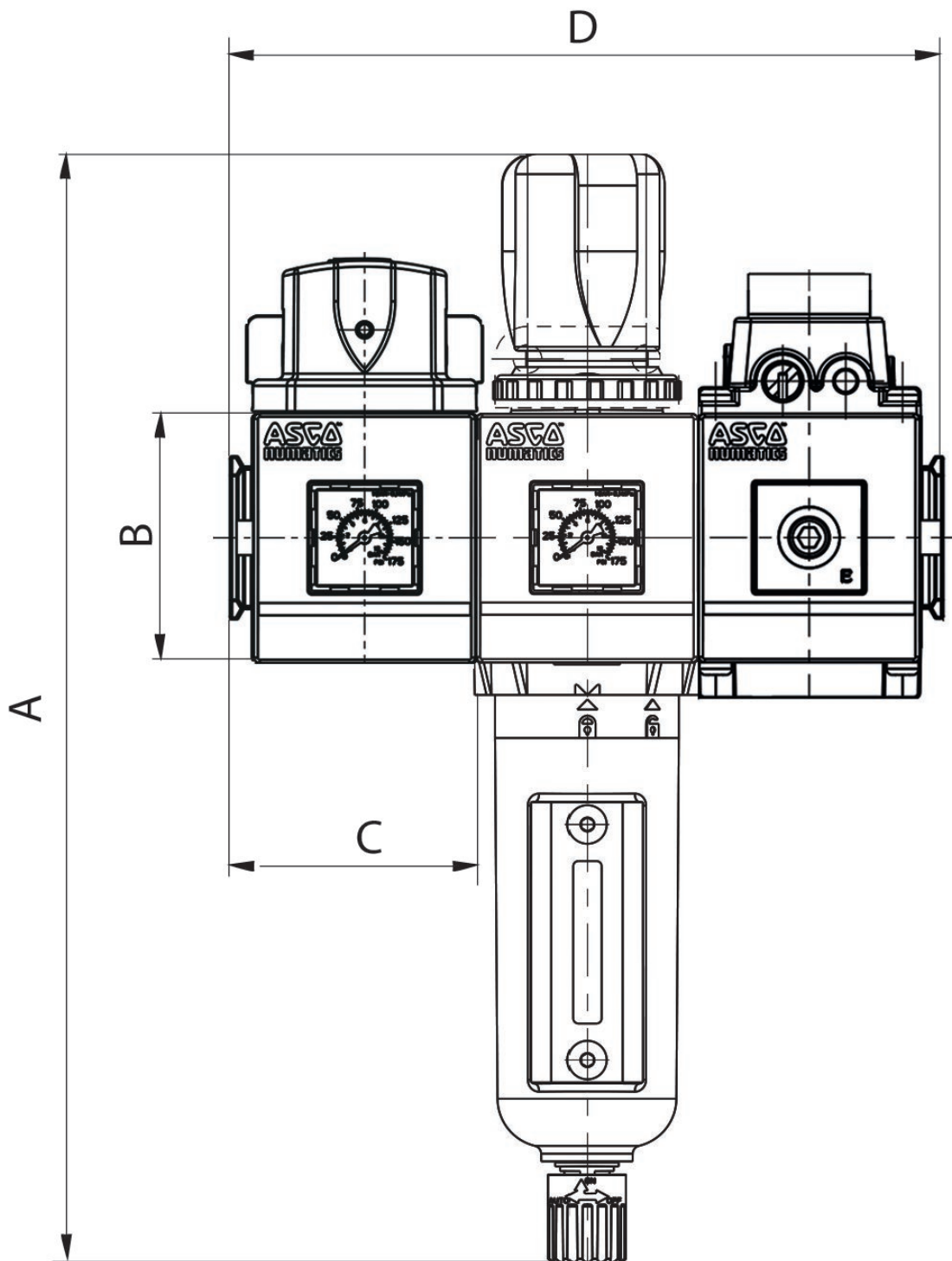
Bestandteile: Wartungseinheiten

Bestandteile: Absperrventil Filter-Druckregelventil Befüllventil



Anschluss	Filterpo- renweite [µm]	Konden- satablass	Behälter	Materialnummer
G 1/4	25	halbautoma- tisch, druck- los offen	Behälter Po- lycarbonat	A652A0000003642
G 3/8	25	halbautoma- tisch, druck- los offen	Behälter Po- lycarbonat	A652A0000003643
G 1/2	25	halbautoma- tisch, druck- los offen	Behälter Po- lycarbonat	A652A0000003644

Abmessungen

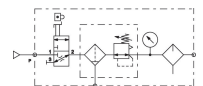


Serie	652
A	273
B	69
C	66
D	198

Wartungseinheit, 3-teilig, Serie 652

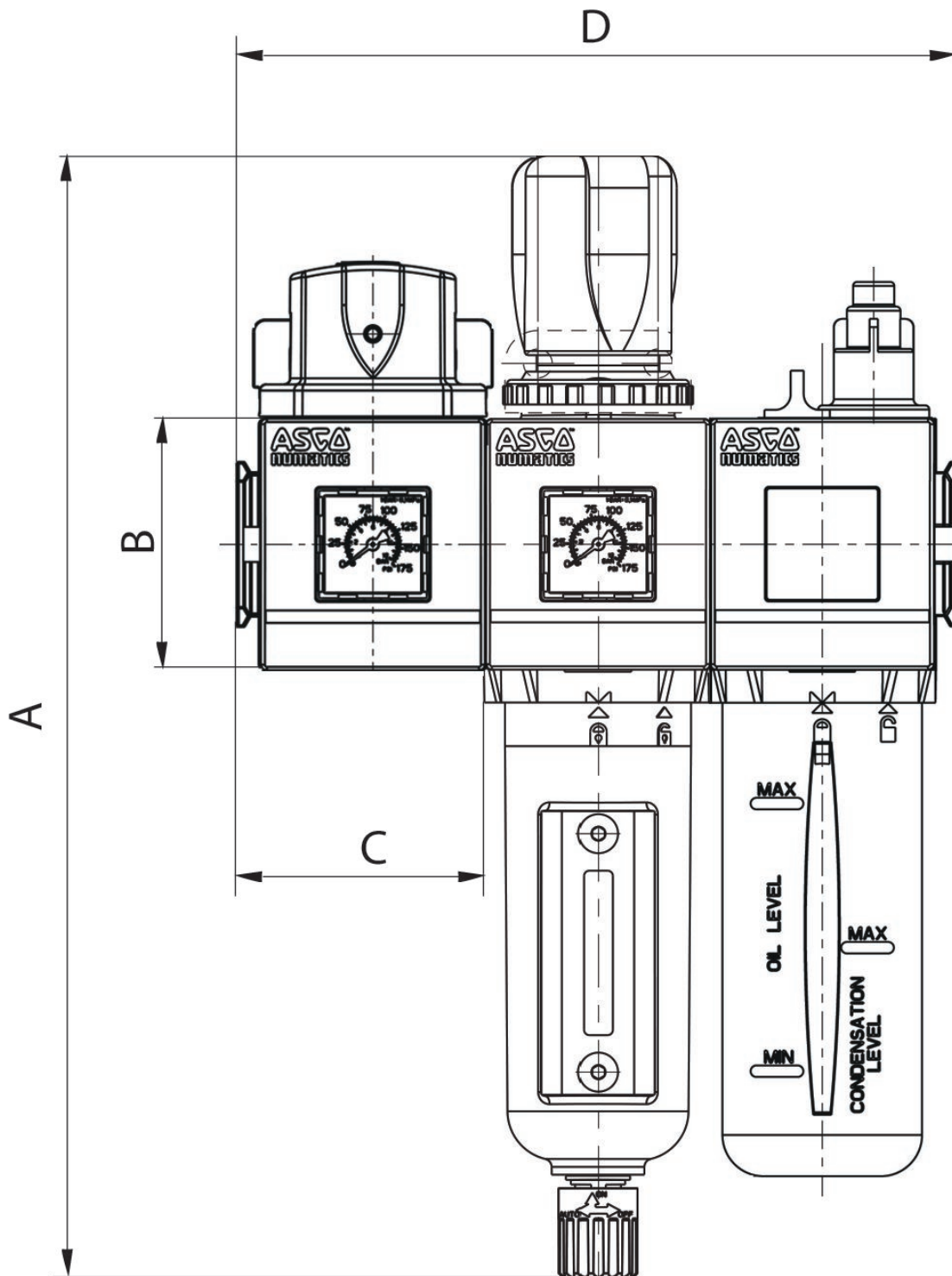
Bestandteile: Wartungseinheiten

Bestandteile: Absperrventil Filter-Druckregelventil Öler



Anschluss	Filterpo- renweite [µm]	Konden- satablass	Behälter	Materialnummer
G 1/4	25	halbautoma- tisch, druck- los offen	Behälter Po- lycarbonat	A652A0000003392
G 3/8	25	halbautoma- tisch, druck- los offen	Behälter Po- lycarbonat	A652A0000003393
G 1/2	25	halbautoma- tisch, druck- los offen	Behälter Po- lycarbonat	A652A0000002941

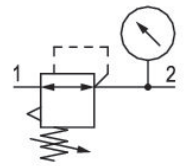
Abmessungen



Serie	652
A	273
B	69
C	66
D	198

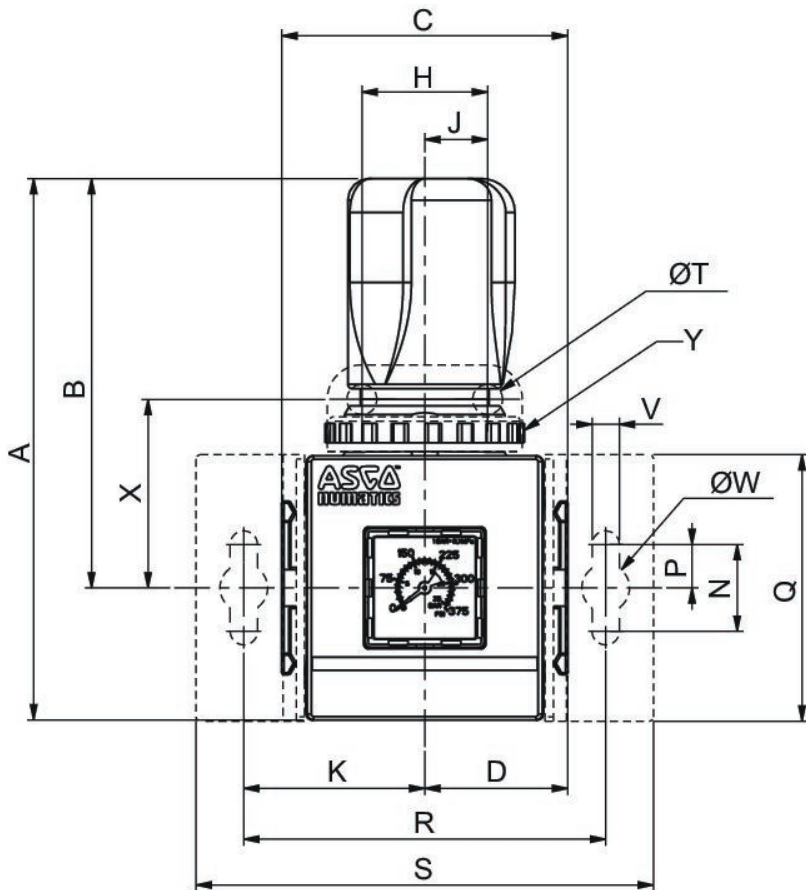
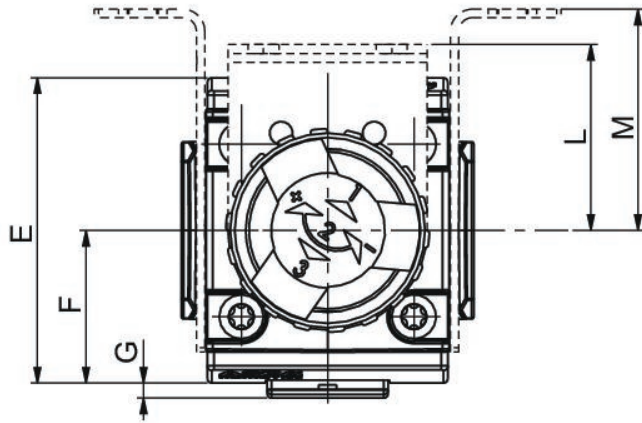
Druckregelventil, Serie 652

Bestandteile: Druckregelventil



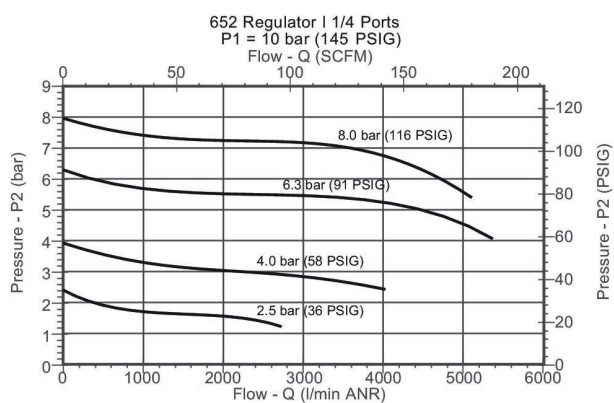
Anschluss	Nenn- durchfluss [l/min]	Druckregel- bereich min. [bar]	Druckregel- bereich max. [bar]	Manometer	Materialnummer
G 1/4	4120	0.5	10	mit integrier- tem Manome- ter	G652AR002GA00H0
G 1/4	4120	0.5	10	Adapterplat- te zur Monta- ge eines Ma- nometers mit Anschlussge- winde G 1/8	G652AR002PA00H0
G 1/4	4120	0.5	10	mit Manome- ter	G652AR002QA00H0
G 3/8	6530	0.5	10	mit integrier- tem Manome- ter	G652AR003GA00H0
G 3/8	6530	0.5	10	Adapterplat- te zur Monta- ge eines Ma- nometers mit Anschlussge- winde G 1/8	G652AR003PA00H0
G 3/8	6530	0.5	10	mit Manome- ter	G652AR003QA00H0
G 1/2	7000	0.5	10	mit integrier- tem Manome- ter	G652AR004GA00H0
G 1/2	7000	0.5	10	Adapterplat- te zur Monta- ge eines Ma- nometers mit Anschlussge- winde G 1/8	G652AR004PA00H0
G 1/2	7000	0.5	10	mit Manome- ter	G652AR004QA00H0

Abmessungen

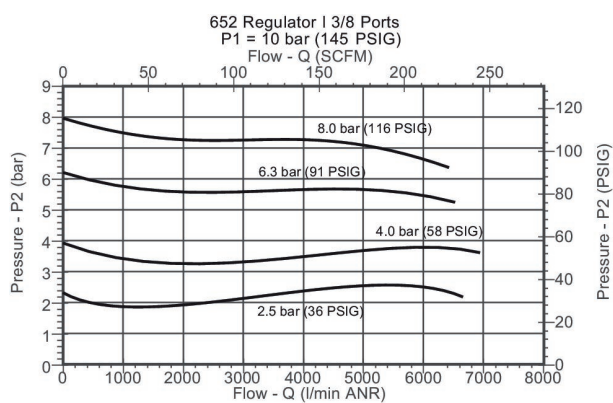


Serie	652
A	125
B	94,5
C	66
D	33
E	69
F	34,5
G	2,5
H	29
J	14,5
K	41,75
L	42
M	50
N	20
P	10
Q	61,5
R	83,5
S	105,5
T	7
V	6,3
W	11
X	43,5
Y	M37x2

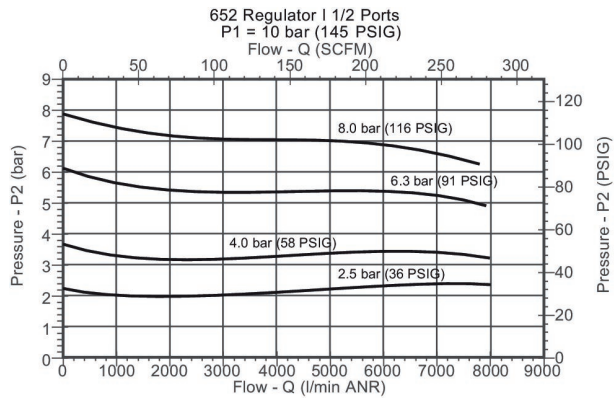
Durchflussdiagramm R412024742, R412024749, R412010090



Durchflussdiagramm R412024742, R412024749, R412010090

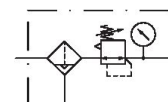


**Durchflussdiagramm R412024742, R412024749,
R412010090**



Filter-Druckregelventil, Serie 652

Bestandteile: Filter-Druckregelventil

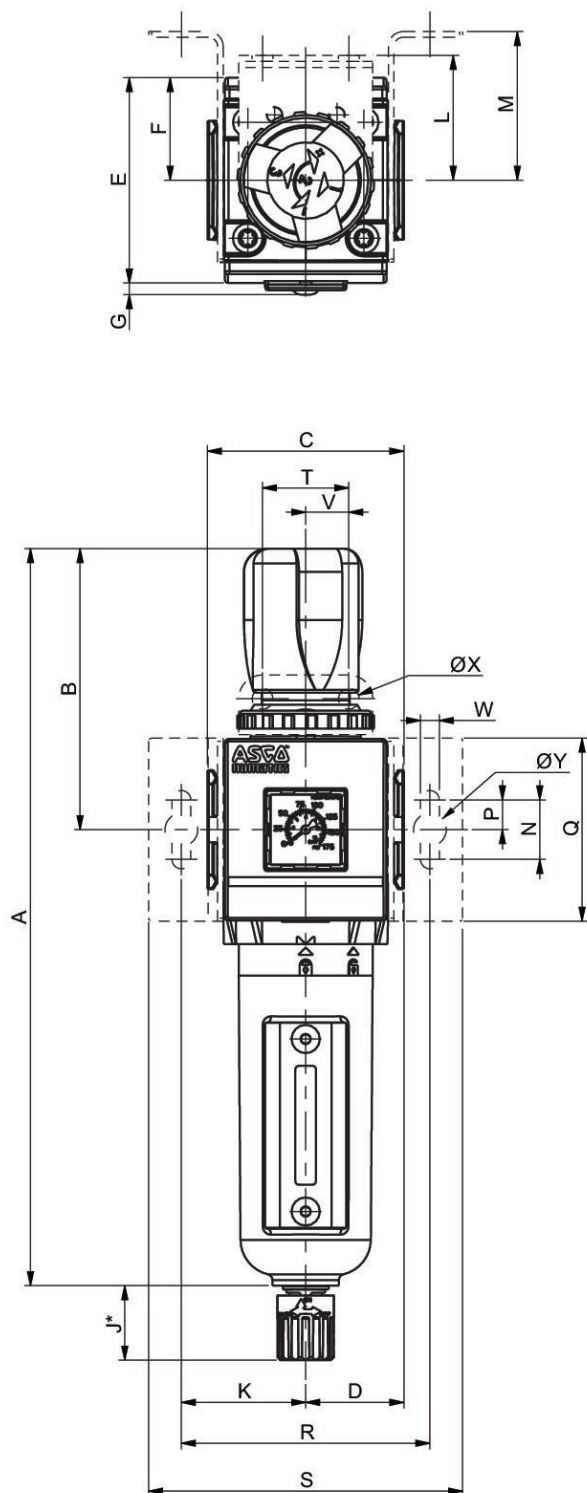


Anschluss	Nenn- durchfluss [l/min]	Filterpo- renweite [µm]	Konden- satablass	Behälter	Materialnummer
G 1/4	4450	5	vollautoma- tisch, druck- los offen	Behälter Me- tall ohne Schauglas	G652APBK2GA00HA
G 1/4	3800	5	halbautoma- tisch, druck- los offen	Behälter Me- tall ohne Schauglas	G652APBK2GA00HN
G 3/8	4450	5	vollautoma- tisch, druck- los offen	Behälter Me- tall ohne Schauglas	G652APBK3GA00HA
G 3/8	4450	5	halbautoma- tisch, druck- los offen	Behälter Me- tall ohne Schauglas	G652APBK3GA00HN
G 1/2	4490	5	vollautoma- tisch, druck- los offen	Behälter Me- tall ohne Schauglas	G652APBK4GA00HA
G 3/8	4450	5	vollautoma- tisch, druck- los offen	Behälter Metall mit Schauglas	G652APBL3GA00HA
G 1/2	4490	5	halbautoma- tisch, druck- los offen	Behälter Me- tall ohne Schauglas	G652APBK4GA00HN
G 1/4	3800	5	vollautoma- tisch, druck- los offen	Behälter Metall mit Schauglas	G652APBL2GA00HA
G 1/4	3800	5	halbautoma- tisch, druck- los offen	Behälter Metall mit Schauglas	G652APBL2GA00HN
G 3/8	4450	5	halbautoma- tisch, druck- los offen	Behälter Metall mit Schauglas	G652APBL3GA00HN
G 1/2	4490	5	vollautoma- tisch, druck- los offen	Behälter Metall mit Schauglas	G652APBL4GA00HA
G 1/2	4490	5	halbautoma- tisch, druck- los offen	Behälter Metall mit Schauglas	G652APBL4GA00HN

Anschluss	Nenn- durchfluss [l/min]	Filterpo- renweite [µm]	Konden- satablass	Behälter	Materialnummer
G 1/4	3800	5	vollautoma- tisch, druck- los offen	Behälter Po- lycarbonat	G652APBP2GA00HA
G 1/4	3800	5	halbautoma- tisch, druck- los offen	Behälter Po- lycarbonat	G652APBP2GA00HN
G 3/8	4450	5	vollautoma- tisch, druck- los offen	Behälter Po- lycarbonat	G652APBP3GA00HA
G 3/8	4450	5	halbautoma- tisch, druck- los offen	Behälter Po- lycarbonat	G652APBP3GA00HN
G 1/2	4490	5	vollautoma- tisch, druck- los offen	Behälter Po- lycarbonat	G652APBP4GA00HA
G 1/2	4490	5	halbautoma- tisch, druck- los offen	Behälter Po- lycarbonat	G652APBP4GA00HN
G 1/4	4120	25	vollautoma- tisch, druck- los offen	Behälter Me- tall ohne Schauglas	G652APJK2GA00HA
G 1/4	4120	25	halbautoma- tisch, druck- los offen	Behälter Me- tall ohne Schauglas	G652APJK2GA00HN
G 3/8	5420	25	vollautoma- tisch, druck- los offen	Behälter Me- tall ohne Schauglas	G652APJK3GA00HA
G 3/8	5420	25	halbautoma- tisch, druck- los offen	Behälter Me- tall ohne Schauglas	G652APJK3GA00HN
G 1/2	5500	25	vollautoma- tisch, druck- los offen	Behälter Me- tall ohne Schauglas	G652APJK4GA00HA
G 1/2	5500	25	halbautoma- tisch, druck- los offen	Behälter Me- tall ohne Schauglas	G652APJK4GA00HN
G 1/4	4120	25	vollautoma- tisch, druck- los offen	Behälter Metall mit Schauglas	G652APJL2GA00HA
G 1/4	4120	25	halbautoma- tisch, druck- los offen	Behälter Metall mit Schauglas	G652APJL2GA00HN
G 3/8	5420	25	vollautoma- tisch, druck- los offen	Behälter Metall mit Schauglas	G652APJL3GA00HA
G 3/8	5420	25	halbautoma- tisch, druck- los offen	Behälter Metall mit Schauglas	G652APJL3GA00HN
G 1/2	5500	25	vollautoma- tisch, druck- los offen	Behälter Metall mit Schauglas	G652APJL4GA00HA
G 1/2	5500	25	halbautoma- tisch, druck- los offen	Behälter Metall mit Schauglas	G652APJL4GA00HN

Anschluss	Nenn- durchfluss [l/min]	Filterpo- renweite [µm]	Konden- satablass	Behälter	Materialnummer
G 1/4	4120	25	vollautoma- tisch, druck- los offen	Behälter Po- lycarbonat	G652APJP2GA00HA
G 1/4	4120	25	halbautoma- tisch, druck- los offen	Behälter Po- lycarbonat	G652APJP2GA00HN
G 3/8	5420	25	vollautoma- tisch, druck- los offen	Behälter Po- lycarbonat	G652APJP3GA00HA
G 3/8	5420	25	halbautoma- tisch, druck- los offen	Behälter Po- lycarbonat	G652APJP3GA00HN
G 1/2	5500	25	vollautoma- tisch, druck- los offen	Behälter Po- lycarbonat	G652APJP4GA00HA
G 1/2	5500	25	halbautoma- tisch, druck- los offen	Behälter Po- lycarbonat	G652APJP4GA00HN

Abmessungen

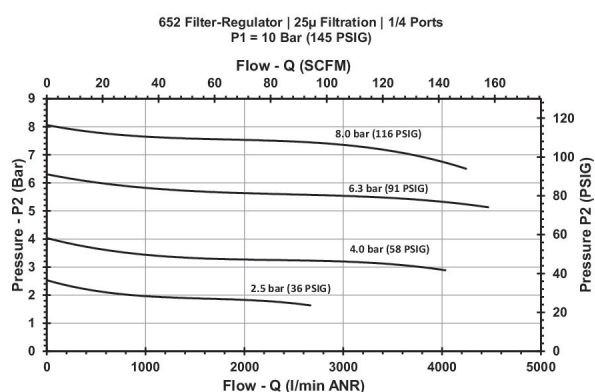


Um den Behälter zu entfernen, einen Abstand von [[80] mm] vom unteren Rand des Behälterablasses einhalten.

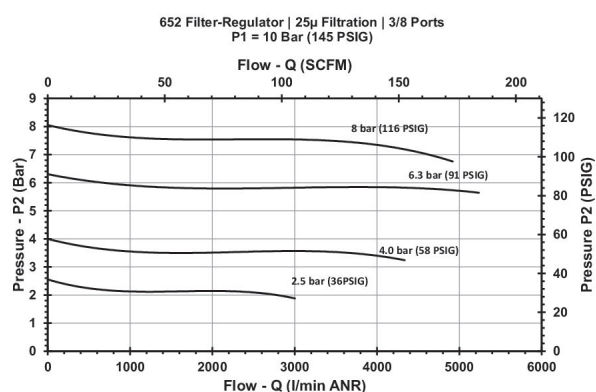
*Abmessung variiert je nach angegebenem Ablass, bei einem automatischen Ablass müssen weitere [[5] mm] zum Maß „J“ hinzugefügt werden

Serie	652
A	248
B	94,5
C	66
D	33
E	69
F	30,5
G	4
H	160
J	25
K	41,75
L	42
M	50
N	20
P	10
Q	61,5
R	84
S	105,5
T	29
V	14,5
W	6,3
X	7
Y	11

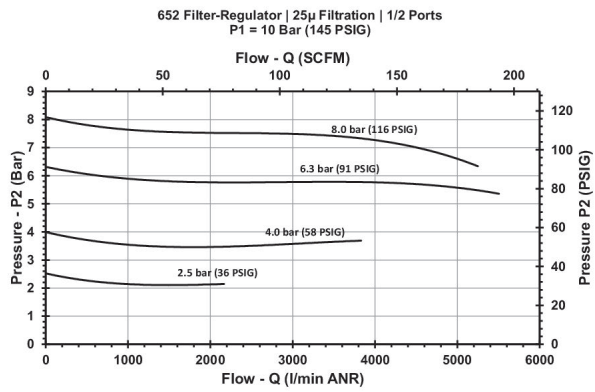
Durchflussdiagramm R412024742, R412024749, R412010090



Durchflussdiagramm R412024742, R412024749, R412010090

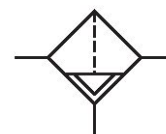


Durchflussdiagramm R412024742, R412024749,
R412010090



Filter, Serie 652

Bestandteile: Filter

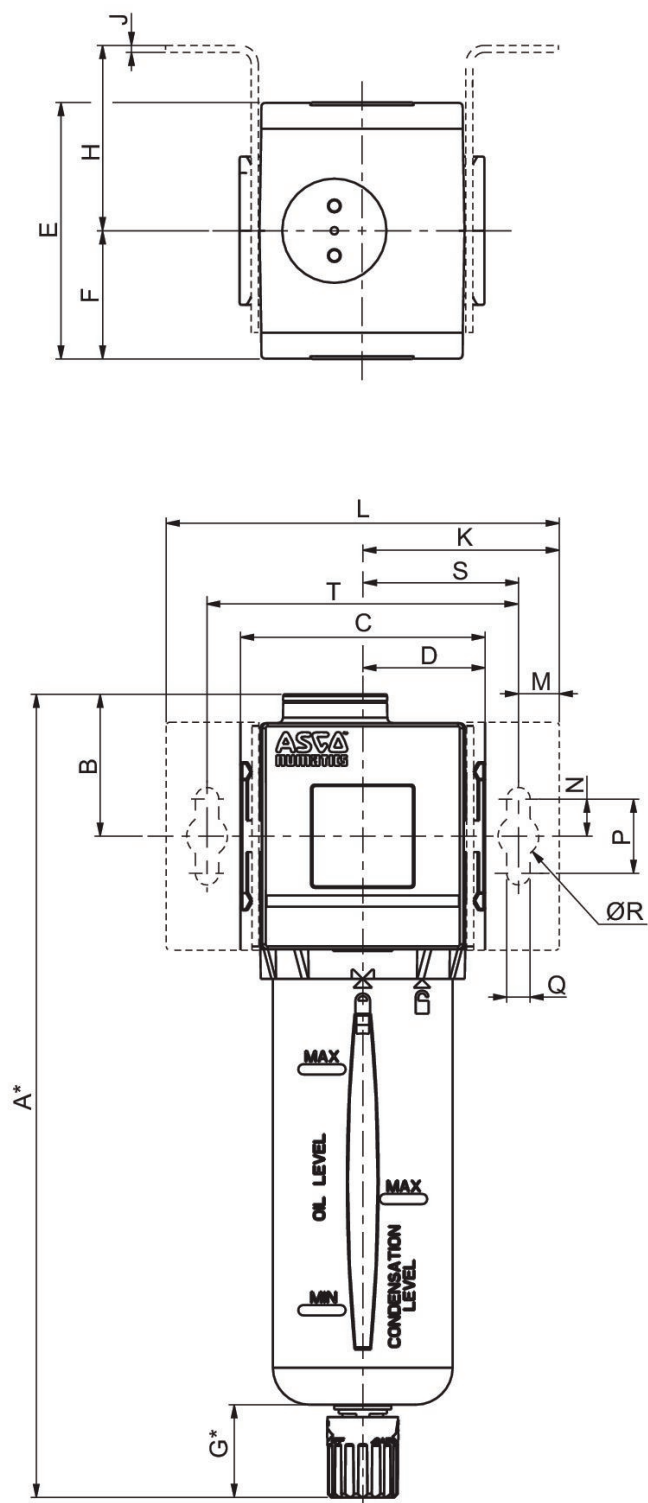


Anschluss	Nenn- durchfluss [l/min]	Filterpo- renweite [µm]	Konden- satablass	Behälter	Filtereinsatz	Materialnummer
G 1/4	2250	5	vollautoma- tisch, druck- los offen	Behälter Me- tall ohne Schauglas	Polyethylen gesintert	G652ABBK2JA000A
G 1/4	2024	5	halbautoma- tisch, druck- los offen	Behälter Me- tall ohne Schauglas	Polyethylen gesintert	G652ABBK2JA000N
G 1/4	2250	25	vollautoma- tisch, druck- los offen	Behälter Me- tall ohne Schauglas	Polyethylen gesintert	G652ABJK2JA000A
G 3/8	2185	5	vollautoma- tisch, druck- los offen	Behälter Me- tall ohne Schauglas	Polyethylen gesintert	G652ABBK3JA000A
G 1/4	2250	5	vollautoma- tisch, druck- los offen	Behälter Me- tall mit Schauglas	Polyethylen gesintert	G652ABBL2JA000A
G 3/8	3390	25	vollautoma- tisch, druck- los offen	Behälter Me- tall ohne Schauglas	Polyethylen gesintert	G652ABJK3JA000A
G 3/8	2185	5	halbautoma- tisch, druck- los offen	Behälter Me- tall ohne Schauglas	Polyethylen gesintert	G652ABBK3JA000N
G 1/2	2290	5	vollautoma- tisch, druck- los offen	Behälter Me- tall ohne Schauglas	Polyethylen gesintert	G652ABBK4JA000A
G 1/2	2290	5	halbautoma- tisch, druck- los offen	Behälter Me- tall ohne Schauglas	Polyethylen gesintert	G652ABBK4JA000N
G 1/4	2024	5	halbautoma- tisch, druck- los offen	Behälter Me- tall mit Schauglas	Polyethylen gesintert	G652ABBL2JA000N
G 3/8	2190	5	vollautoma- tisch, druck- los offen	Behälter Me- tall mit Schauglas	Polyethylen gesintert	G652ABBL3JA000A

Anschluss	Nenn- durchfluss [l/min]	Filterpo- renweite [µm]	Konden- satablass	Behälter	Filtereinsatz	Materialnummer
G 3/8	2185	5	halbautoma- tisch, druck- los offen	Behälter Metall mit Schauglas	Polyethylen gesintert	G652ABB3JA000N
G 1/2	2290	5	vollautoma- tisch, druck- los offen	Behälter Metall mit Schauglas	Polyethylen gesintert	G652ABB4JA000A
G 1/2	2290	5	halbautoma- tisch, druck- los offen	Behälter Metall mit Schauglas	Polyethylen gesintert	G652ABB4JA000N
G 1/4	2024	5	vollautoma- tisch, druck- los offen	Behälter PC mit Schutz- korb PA	Polyethylen gesintert	G652ABBP2JA000A
G 1/4	2024	5	halbautoma- tisch, druck- los offen	Behälter PC mit Schutz- korb PA	Polyethylen gesintert	G652ABBP2JA000N
G 3/8	2185	5	vollautoma- tisch, druck- los offen	Behälter PC mit Schutz- korb PA	Polyethylen gesintert	G652ABBP3JA000A
G 3/8	2185	5	halbautoma- tisch, druck- los offen	Behälter PC mit Schutz- korb PA	Polyethylen gesintert	G652ABBP3JA000N
G 1/2	2290	5	vollautoma- tisch, druck- los offen	Behälter PC mit Schutz- korb PA	Polyethylen gesintert	G652ABBP4JA000A
G 1/2	2290	5	halbautoma- tisch, druck- los offen	Behälter PC mit Schutz- korb PA	Polyethylen gesintert	G652ABBP4JA000N
G 1/4	2550	25	halbautoma- tisch, druck- los offen	Behälter Me- tall ohne Schauglas	Polyethylen gesintert	G652ABJK2JA000N
G 3/8	3390	25	halbautoma- tisch, druck- los offen	Behälter Me- tall ohne Schauglas	Polyethylen gesintert	G652ABJK3JA000N
G 1/2	3620	25	vollautoma- tisch, druck- los offen	Behälter Me- tall ohne Schauglas	Polyethylen gesintert	G652ABJK4JA000A
G 1/2	3700	25	halbautoma- tisch, druck- los offen	Behälter Me- tall ohne Schauglas	Polyethylen gesintert	G652ABJK4JA000N
G 1/4	2550	25	vollautoma- tisch, druck- los offen	Behälter Metall mit Schauglas	Polyethylen gesintert	G652ABJL2JA000A
G 1/4	2550	25	halbautoma- tisch, druck- los offen	Behälter Metall mit Schauglas	Polyethylen gesintert	G652ABJL2JA000N
G 3/8	3390	25	vollautoma- tisch, druck- los offen	Behälter Metall mit Schauglas	Polyethylen gesintert	G652ABJL3JA000A
G 3/8	3390	25	halbautoma- tisch, druck- los offen	Behälter Metall mit Schauglas	Polyethylen gesintert	G652ABJL3JA000N
G 1/2	3700	25	vollautoma- tisch, druck- los offen	Behälter Metall mit Schauglas	Polyethylen gesintert	G652ABJL4JA000A

Anschluss	Nenn- durchfluss [l/min]	Filterpo- renweite [µm]	Konden- satablass	Behälter	Filtereinsatz	Materialnummer
G 1/2	3620	25	halbautoma- tisch, druck- los offen	Behälter Metall mit Schauglas	Polyethylen gesintert	G652ABJL4JA000N
G 1/4	2250	25	vollautoma- tisch, druck- los offen	Behälter PC mit Schutz- korb PA	Polyethylen gesintert	G652ABJP2JA000A
G 1/4	2250	25	halbautoma- tisch, druck- los offen	Behälter PC mit Schutz- korb PA	Polyethylen gesintert	G652ABJP2JA000N
G 3/8	3390	25	vollautoma- tisch, druck- los offen	Behälter PC mit Schutz- korb PA	Polyethylen gesintert	G652ABJP3JA000A
G 3/8	3390	25	halbautoma- tisch, druck- los offen	Behälter PC mit Schutz- korb PA	Polyethylen gesintert	G652ABJP3JA000N
G 1/2	3620	25	vollautoma- tisch, druck- los offen	Behälter PC mit Schutz- korb PA	Polyethylen gesintert	G652ABJP4JA000A
G 1/2	3620	25	halbautoma- tisch, druck- los offen	Behälter PC mit Schutz- korb PA	Polyethylen gesintert	G652ABJP4JA000N

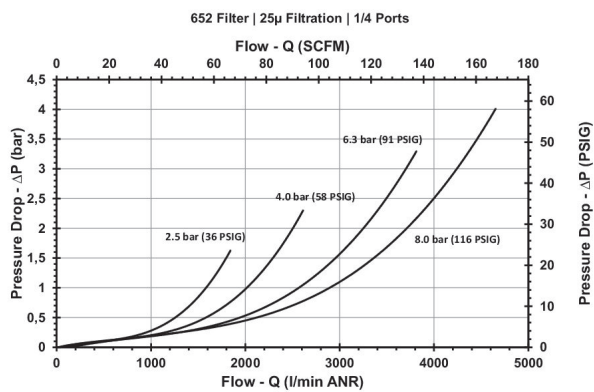
Abmessungen



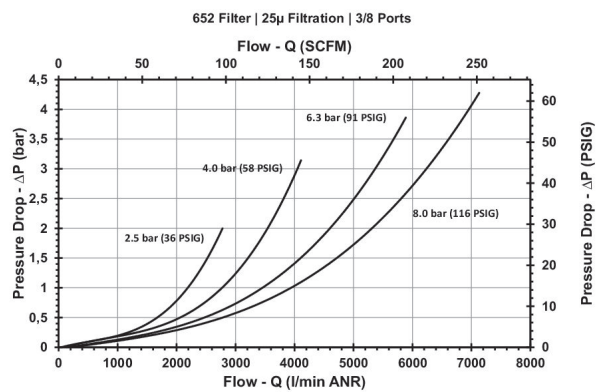
*Abmessung variiert je nach angegebenem Ablass, bei einem automatischen Ablass müssen weitere [[5] mm] zum Maß „G“ hinzugefügt werden, wodurch sich das Maß „A“ ebenfalls um weitere 5 mm erhöht

Serie	652
A	217
B	38,3
C	66
D	33
E	69
F	34,5
G	25
H	50
J	1,9
K	53
L	106
M	11
N	10
P	20
Q	6,3
R	11
S	42
T	84

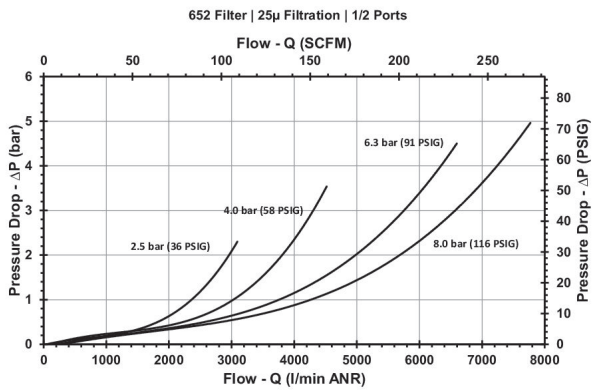
Durchflussdiagramm R412024742, R412024749, R412010090



Durchflussdiagramm R412024742, R412024749, R412010090

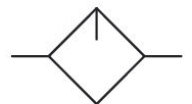


Durchflussdiagramm R412024742, R412024749,
R412010090



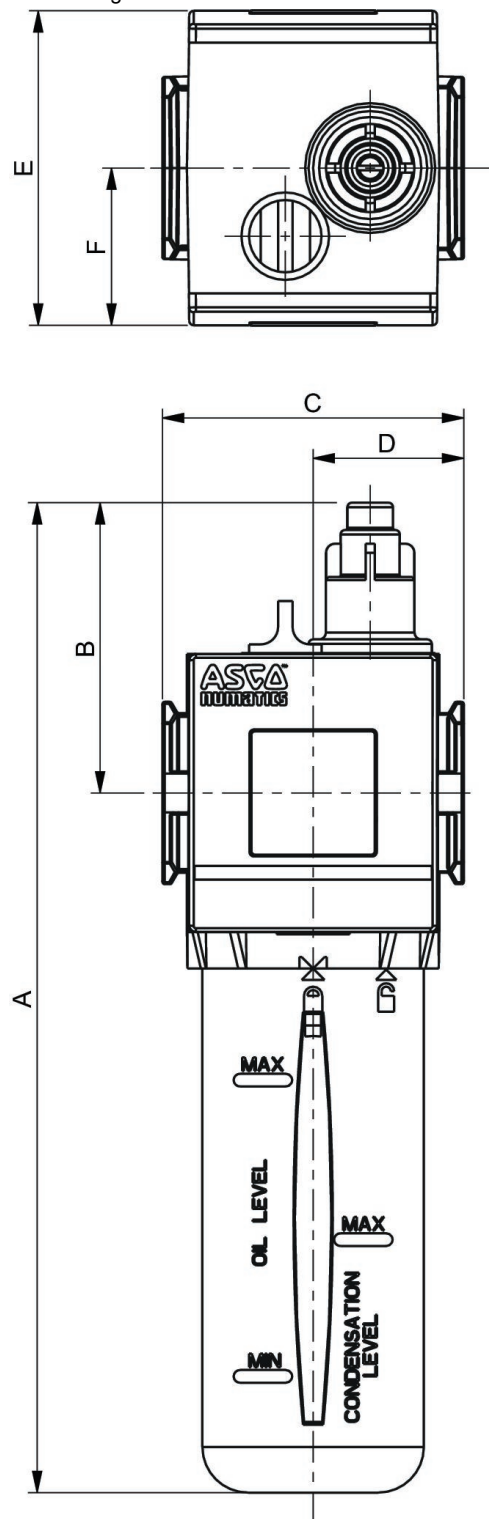
Normal-Nebelöler, Serie 652

Bestandteile: Öler



Anschluss	Nenn- durchfluss [l/min]	Behälter	Behältervo- lumen Öler [cm ³]	Materialnummer
G 1/4	2780	Behälter Me- tall ohne Schauglas	72	G652AL0K20A0000
G 3/8	5000	Behälter Me- tall ohne Schauglas	72	G652AL0K30A0000
G 1/2	6500	Behälter Me- tall ohne Schauglas	72	G652AL0K40A0000
G 1/4	3500	Behälter Metall mit Schauglas	72	G652AL0L20A0000
G 3/8	5000	Behälter Metall mit Schauglas	72	G652AL0L30A0000
G 1/2	6500	Behälter Metall mit Schauglas	72	G652AL0L40A0000
G 1/4	3500	Behälter Po- lycarbonat	72	G652AL0P20A0000
G 3/8	5000	Behälter Po- lycarbonat	72	G652AL0P30A0000
G 1/2	6500	Behälter Po- lycarbonat	72	G652AL0P40A0000

Abmessungen

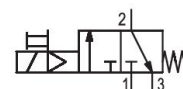


Um den Behälter zu entfernen, einen Abstand von [[25] mm] vom unteren Rand des Behälterablasses einhalten.

Serie	652
A	217
B	64
C	66
D	33
E	69
F	30,5
G	135

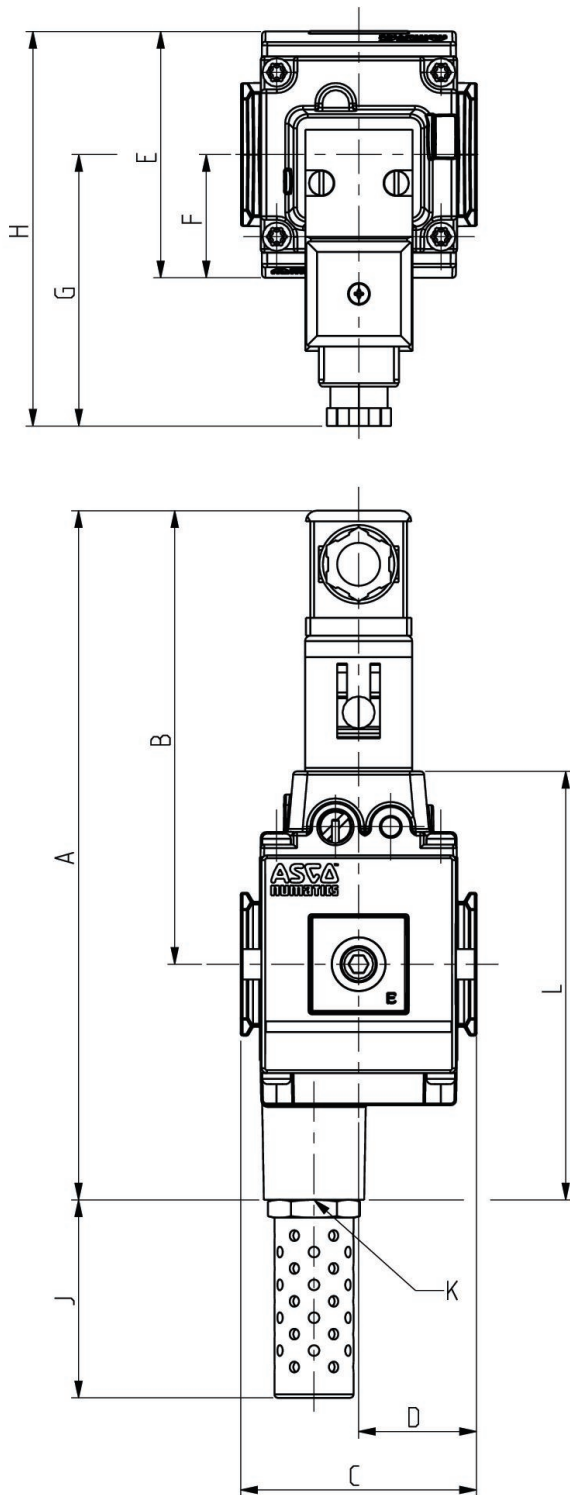
3/2-Wegeventil, elektrisch betätigt, Serie 652

Betätigung: elektrisch
Bauart: Sitzventil



Anschluss	Nenn- durchfluss [l/min]	Betriebs- spannung	Materialnummer
G 1/4	1500	24 V DC	G652A5S620A00F1
G 1/2	4650	24 V DC	G652A5S640A00F1
G 1/4	1500	230 V AC	G652A5S620A00FH
G 1/2	4650	230 V AC	G652A5S640A00FH
G 3/8	3750	24 V DC	G652A5S630A00F1
G 3/8	3750	230 V AC	G652A5S630A00FH

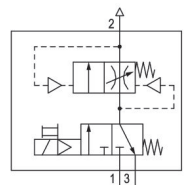
Abmessungen



Serie	652
A	193
B	127
C	66
D	33
E	69
F	34,5
G	76
H	110,5
J	57
K	G 1/2
L	120

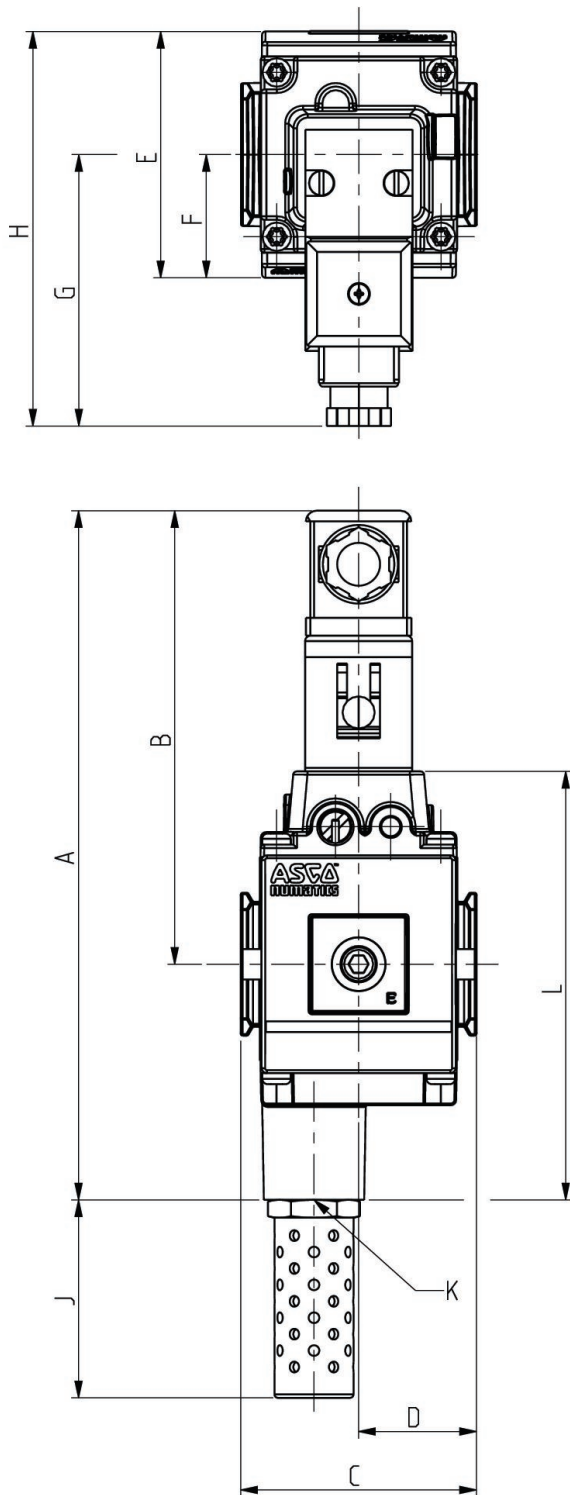
Befülleinheit, elektrisch betätigt, Serie 652

Betätigung: elektrisch
Bauart: Sitzventil



Anschluss	Nenn- durchfluss [l/min]	Betriebs- spannung	Materialnummer
G 1/4	1500	24 V DC	G652A6S620A00F1
G 1/4	1500	230 V AC	G652A6S620A00FH
G 3/8	3750	24 V DC	G652A6S630A00F1
G 3/8	3750	230 V AC	G652A6S630A00FH
G 1/2	4650	24 V DC	G652A6S640A00F1
G 1/2	4650	230 V AC	G652A6S640A00FH

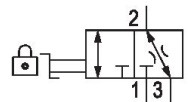
Abmessungen



Serie	652
A	193
B	127
C	66
D	33
E	69
F	34,5
G	76
H	110,5
J	57
K	G 1/2
L	120

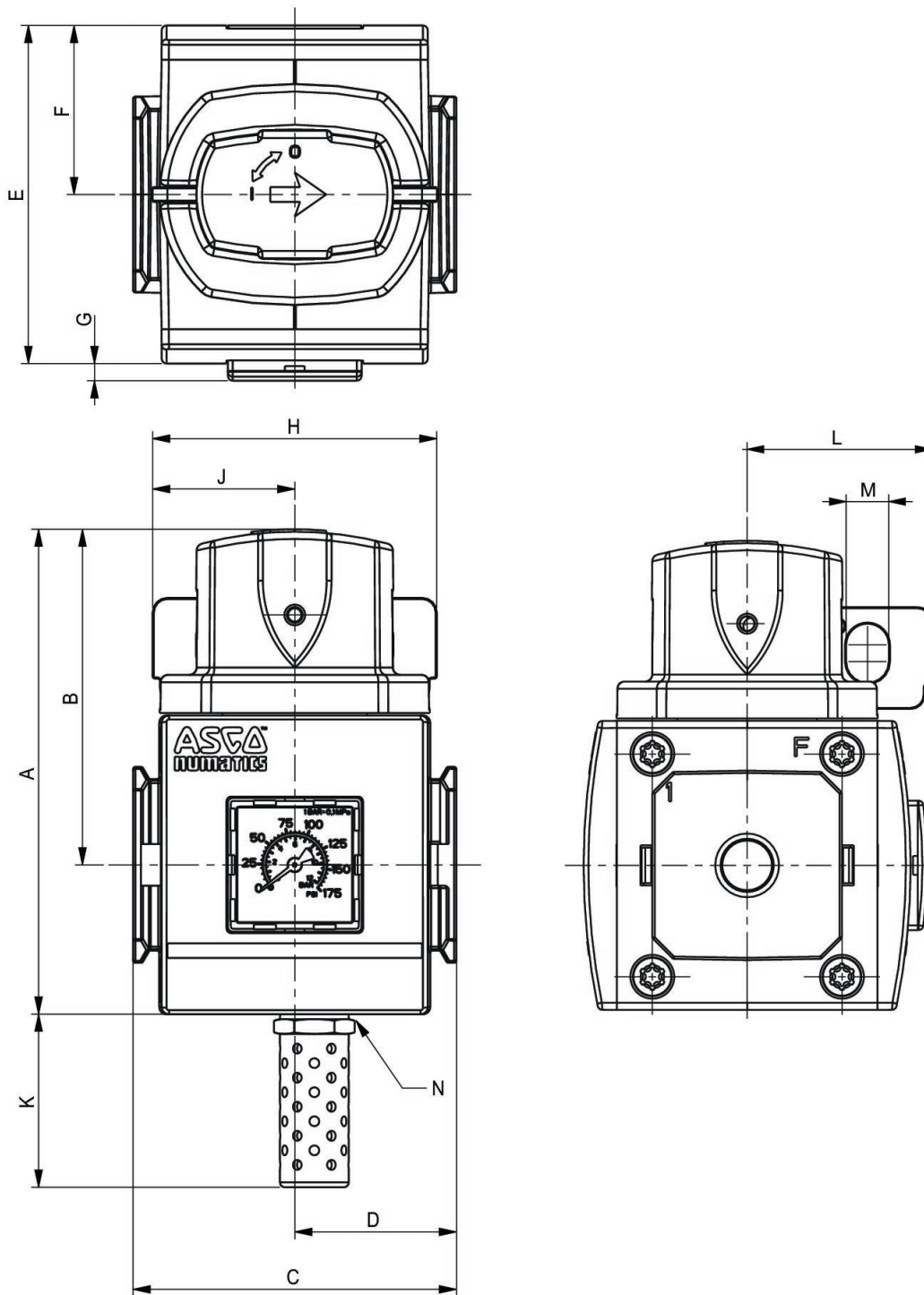
3/2-Absperrventil, mechanisch betätigt, Serie 652

Betätigung: mechanisch



Anschluss	Nenn- durchfluss [l/min]	Schall- dämpfer	Materialnummer
G 1/4	4300	Metall	G652A3M02011100
G 1/4	4300	Kunststoff	G652A3M02011200
G 1/4	4300		G652A3M020A0000
G 3/8	8800	Metall	G652A3M03011100
G 3/8	8800	Kunststoff	G652A3M03011200
G 3/8	8800		G652A3M030A0000
G 1/2	11400	Metall	G652A3M04011100
G 1/2	11400	Kunststoff	G652A3M04011200
G 1/2	11400		G652A3M040A0000

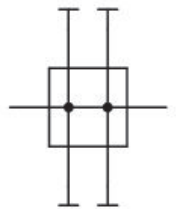
Abmessungen



Serie	652
A	99
B	68
C	66
D	33
E	69
F	34,5
G	2,5
H	58
J	29
K	35
L	39
M	9
N	G 1/4
tablefooter	

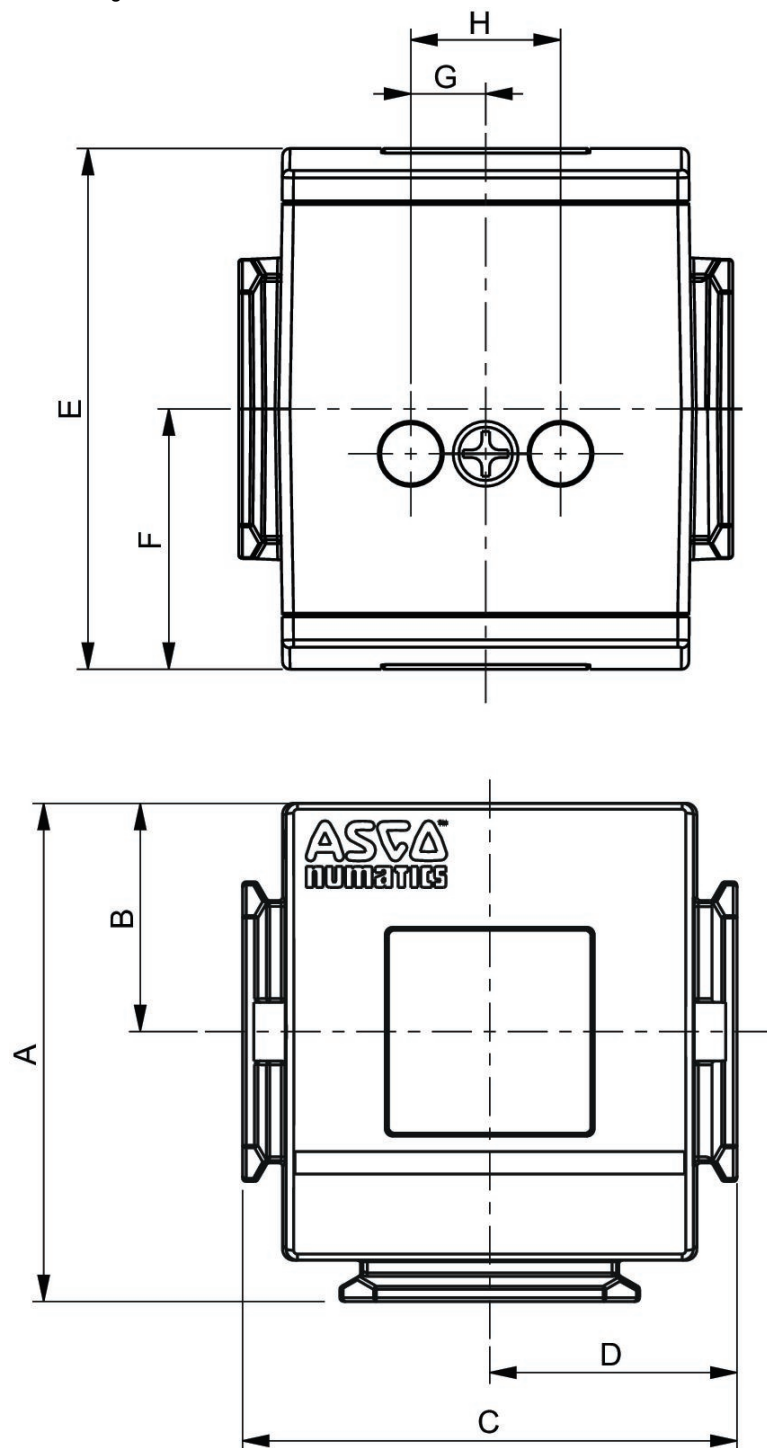
Verteiler, Serie 652

Bestandteile: Verteiler



Anschluss	Materialnummer
G 1/2	G652AD004CA0000

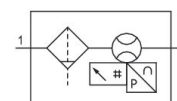
Abmessungen



Serie	652
A	66,5
B	30,5
C	66
D	33
E	70
F	35
G	10
H	20

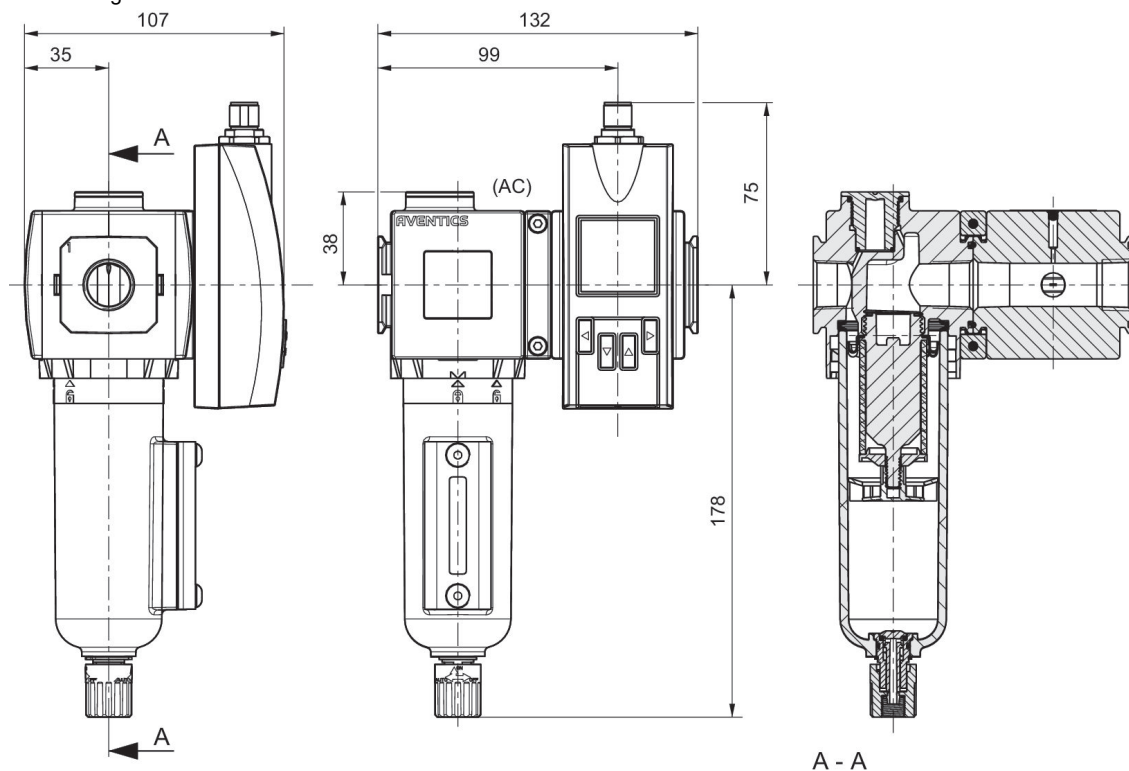
Serie AF2 Durchflusssensor, Ethernet, ohne Befestigung

Elektrischer Anschluss 2, Gewindegröße: M12x1
 Baugröße: 652
 Zertifikate: CE-Konformitätserklärung RoHS UL (Underwriters Laboratories)
 Elektrischer Anschluss 2, Anzahl Pole: 8-polig
 Betriebsdruck min.: 0 bar

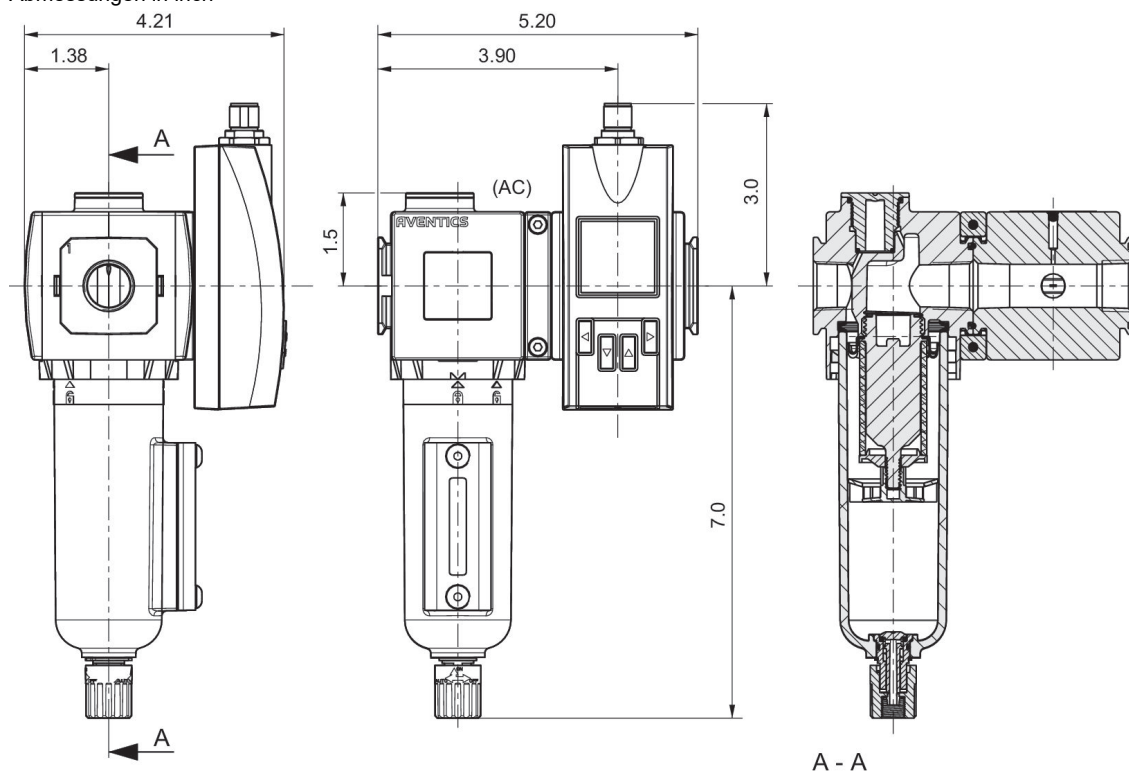


Baugröße	Protokoll	Ausgangs-signal	Betriebs-spannung	Anschluss	Durchfluss [l/min]	Materialnummer
652	Ethernet, TCP/IP, OPC UA, MQTT	OPC UA, MQTT, integrierter Web-server	36-57 V DC	G 1/2	1630	G652AVBP4JA001N
652	Ethernet, TCP/IP, OPC UA, MQTT	OPC UA, MQTT, integrierter Web-server	36-57 V DC	1/2 NPT	1630	8652AVBP4JA001N

Abmessungen in mm

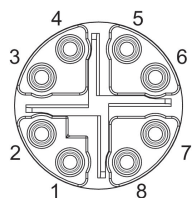


Abmessungen in inch



G652AVBP4JA001N, 8652AVBP4JA001N

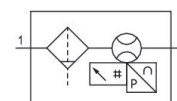
Pin-Belegung



Pin	RJ45	Aderfarbe	Identifikation	10/100 Mbit
1	1	WH / OG	TX(+) + POE	TxData+
2	2	OG	TX(-) + POE	TxData+
3	3	WH / GN	RX(+) - POE	TxData-
4	6	GN	RX(-) - POE	TxData-
7	5	WH / BU	POE+	
8	4	BU	POE+	
5	7	WH / BN	POE-	
6	8	BN	POE-	

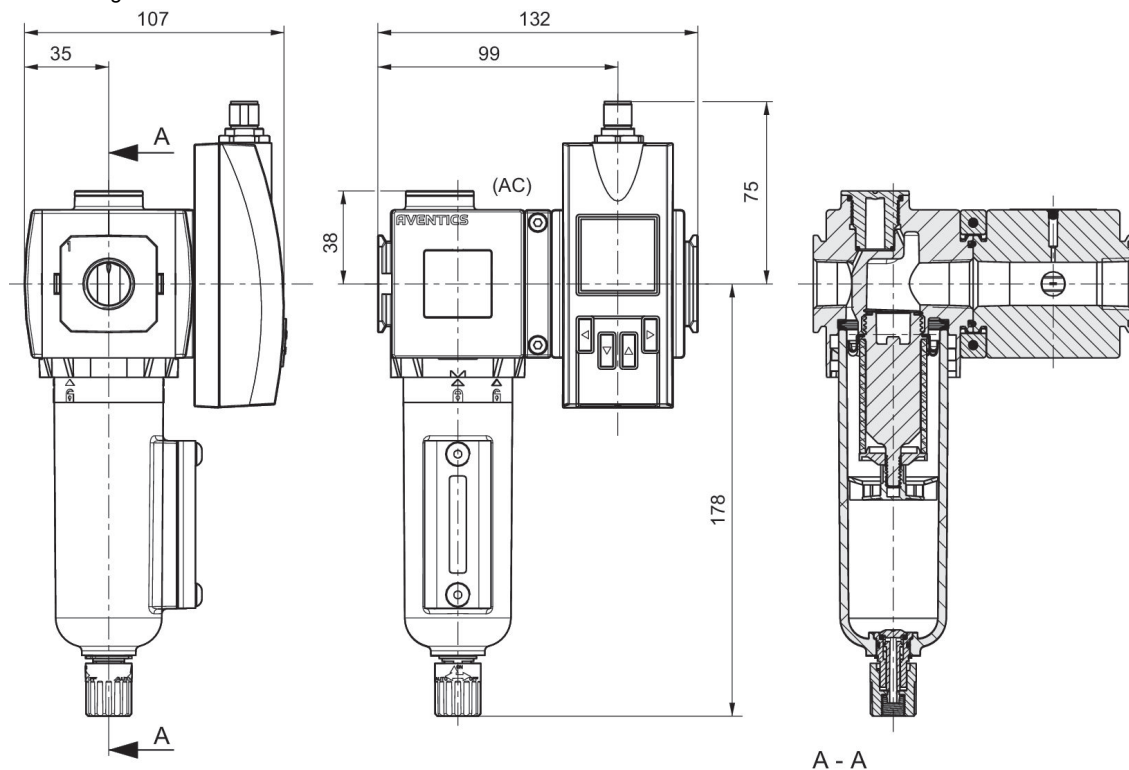
Serie AF2 Durchflusssensor, IO-Link, ohne Befestigung

Durchfluss: 1630 l/min
Elektrischer Anschluss 2, Gewindegröße: M12x1
Baugröße: 652
Zertifikate: CE-Konformitätserklärung RoHS UL (Underwriters Laboratories)
Elektrischer Anschluss 2, Anzahl Pole: 5-polig
Umgebungstemperatur min.: -20 °C
Umgebungstemperatur max.: 50 °C
Betriebsdruck min.: 0 bar
Betriebsdruck max.: 16 bar

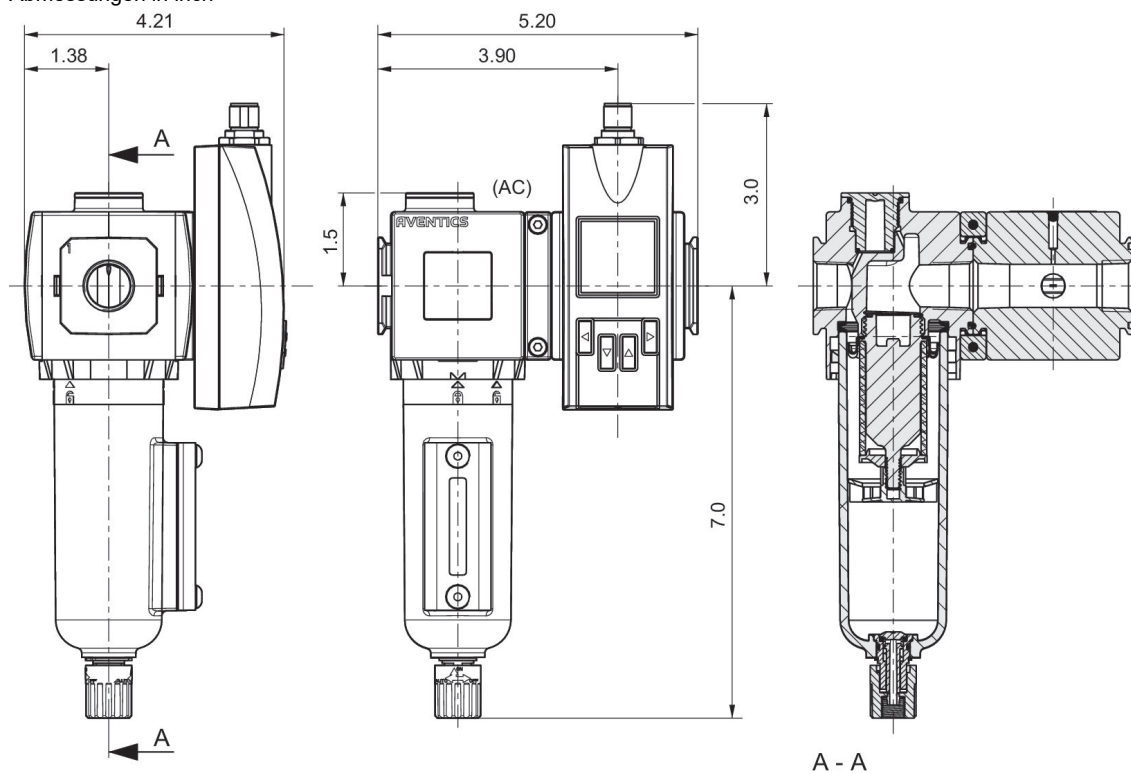


Baugröße	Protokoll	Ausgangs-signal	Betriebs-spannung	Anschluss	Durchfluss [l/min]	Materialnummer
652	IO-Link, ana-log	PNP, NPN, Push-pull, 1 x IO-Link	17-30 V DC	G 1/2	1630	G652AVBP4JA000N
652	IO-Link, ana-log	PNP, NPN, Push-pull, 1 x IO-Link	17-30 V DC	1/2 NPT	1630	8652AVBP4JA000N

Abmessungen in mm

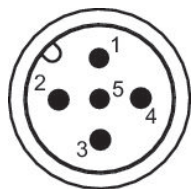


Abmessungen in inch



G652AVBP4JA000N, 8652AVBP4JA000N

Pin-Belegung



Pin	Belegung	Aderfarbe
1	L+ Versorgungs- spannung	braun
2	QA (Analog- ausgang 4 ... 20 mA)	weiss
3	m = Masse	blau
4	C/Q1 (IO- Link / Schalt- ausgang)	schwarz
5	Q2/QB (Schalt- / Frequenz- / Pulsaus- gang / Ana- logausgang 4 ... 20 mA)	gelb

Serie AF2 Durchflusssensor, 652 Rohrausführung, Ethernet

Elektrischer Anschluss 2, Gewindegröße: M12x1

Baugröße: DN15

Zertifikate: CE-Konformitätserklärung RoHS UL (Underwriters Laboratories)

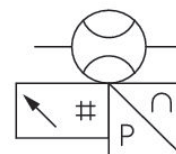
Elektrischer Anschluss 2, Anzahl Pole: 8-polig

Umgebungstemperatur min.: -20 °C

Umgebungstemperatur max.: 60 °C

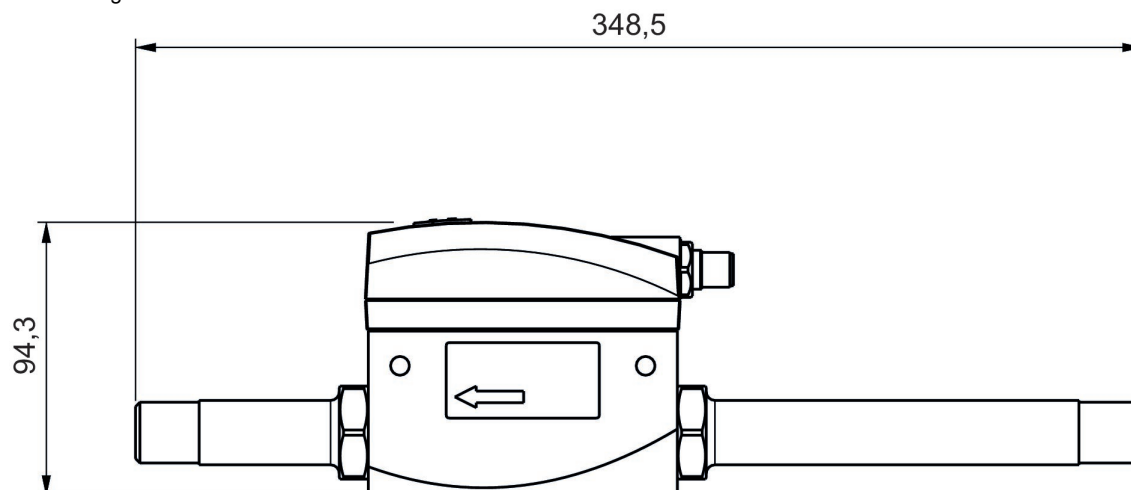
Betriebsdruck min.: 0 bar

Betriebsdruck max.: 16 bar

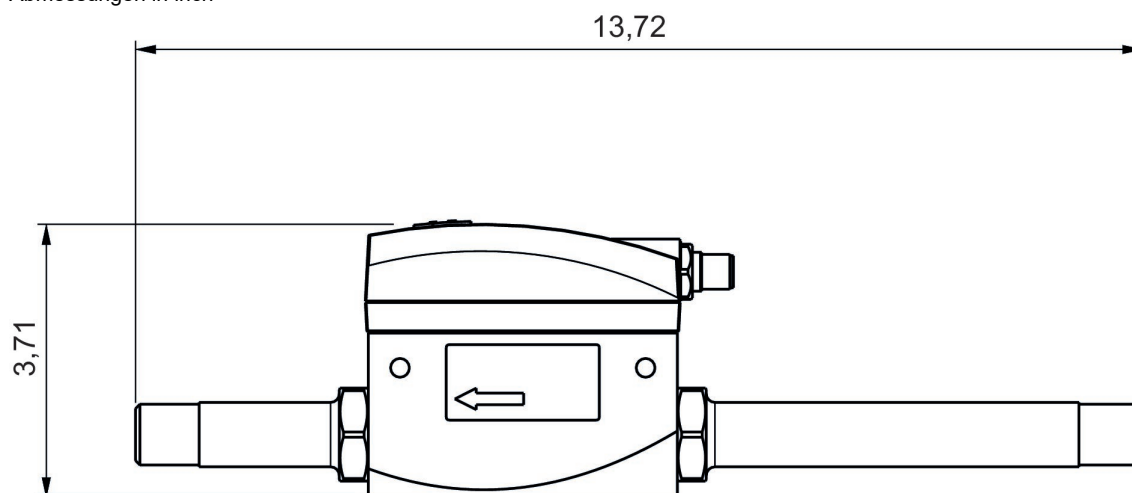


Baugröße	Protokoll	Ausgangs- signal	Betriebs- spannung	Anschluss	Durchfluss [l/min]	Materialnummer
DN15	Ethernet, TCP/IP, OPC UA, MQTT	OPC UA, MQTT, inte- grierter Web- server	36-57 V DC	G 1/2	1060	G652AV004JA0010
DN15	Ethernet, TCP/IP, OPC UA, MQTT	OPC UA, MQTT, inte- grierter Web- server	36-57 V DC	1/2 NPT	1060	8652AV004JA0010

Abmessungen in mm

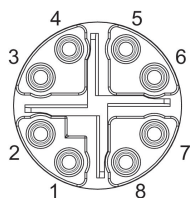


Abmessungen in inch



G652AV004JA0010, 8652AV004JA0010

Pin-Belegung



Pin	RJ45	Aderfarbe	Identifikation	10/100 Mbit
1	1	WH / OG	TX(+) + POE	TxData+
2	2	OG	TX(-) + POE	TxData+
3	3	WH / GN	RX(+) - POE	TxData-
4	6	GN	RX(-) - POE	TxData-
7	5	WH / BU	POE+	
8	4	BU	POE+	
5	7	WH / BN	POE-	
6	8	BN	POE-	

Serie AF2 Durchflusssensor, 652 Rohrausführung, IO-Link

Elektrischer Anschluss 2, Gewindegröße: M12x1

Baugröße: DN15

Zertifikate: CE-Konformitätserklärung RoHS UL (Underwriters Laboratories)

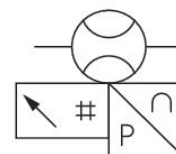
Elektrischer Anschluss 2, Anzahl Pole: 5-polig

Umgebungstemperatur min.: -20 °C

Umgebungstemperatur max.: 60 °C

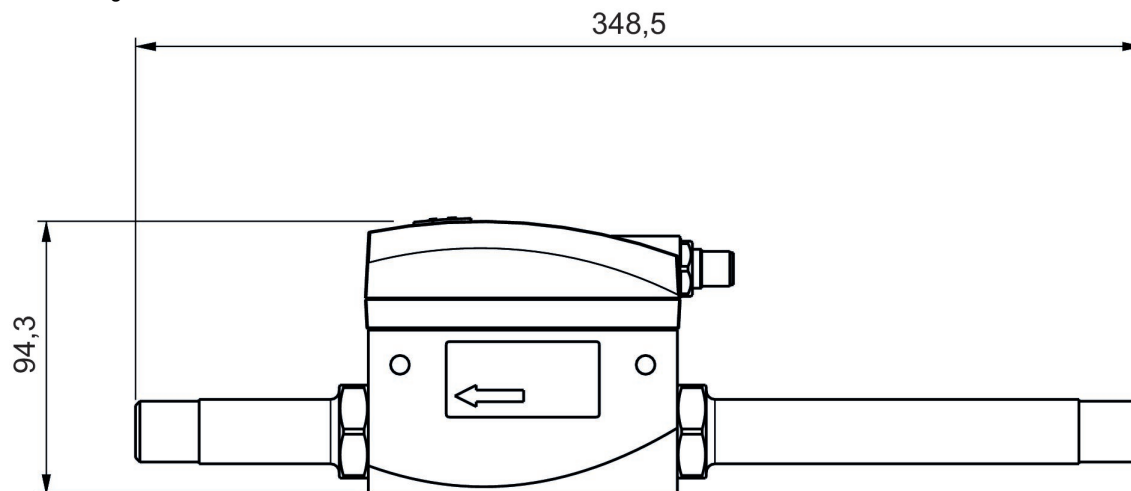
Betriebsdruck min.: 0 bar

Betriebsdruck max.: 16 bar

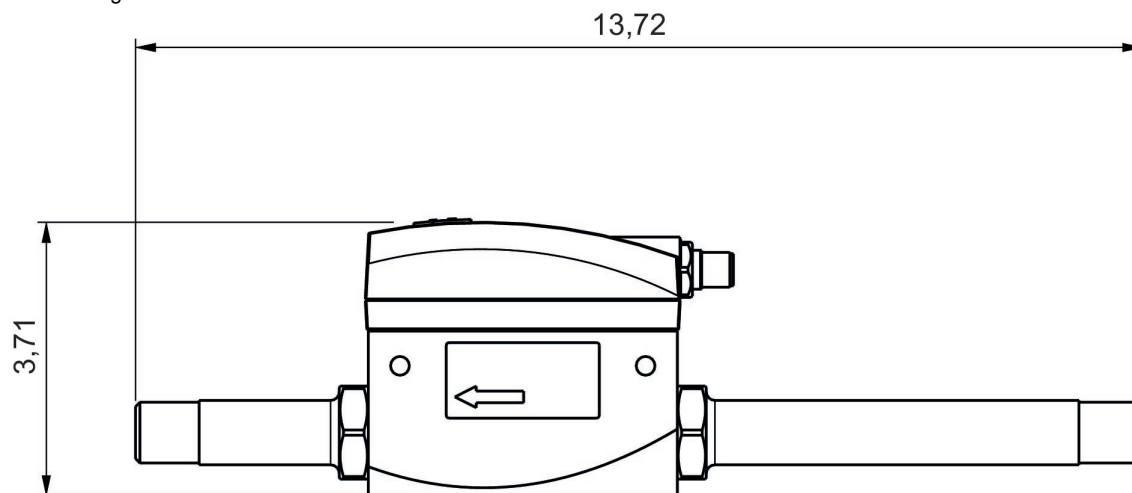


Baugröße	Protokoll	Ausgangs- signal	Betriebs- spannung	Anschluss	Durchfluss [l/min]	Materialnummer
DN15	IO-Link, ana- log	PNP, NPN, Push-pull, 1 x IO-Link	17-30 V DC	1/2 NPT	1060	8652AV004JA0000
DN15	IO-Link, ana- log	PNP, NPN, Push-pull, 1 x IO-Link	17-30 V DC	G 1/2	1060	G652AV004JA0000

Abmessungen in mm

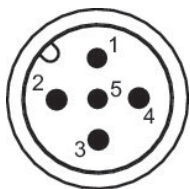


Abmessungen in inch



8652AV004JA0000, G652AV004JA0000

Pin-Belegung



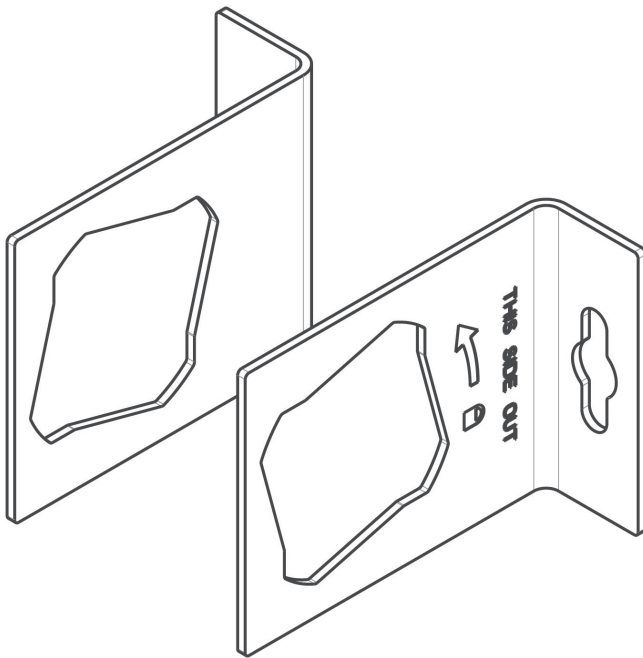
Pin	Belegung	Aderfarbe
1	L+ Ver- sorgungs- spannung	braun
2	QA (Analog- ausgang 4 ... 20 mA)	weiss
3	m = Masse	blau
4	C/Q1 (IO- Link / Schalt- ausgang)	schwarz
5	Q2/QB (Schalt- / Frequenz- / Pulsaus- gang / Ana- logausgang 4 ... 20 mA)	gelb

Befestigungswinkel

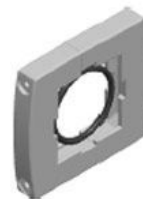


Werkstoff	Materialnummer
Nichtrostender Stahl	P652AT503860002

Abmessungen

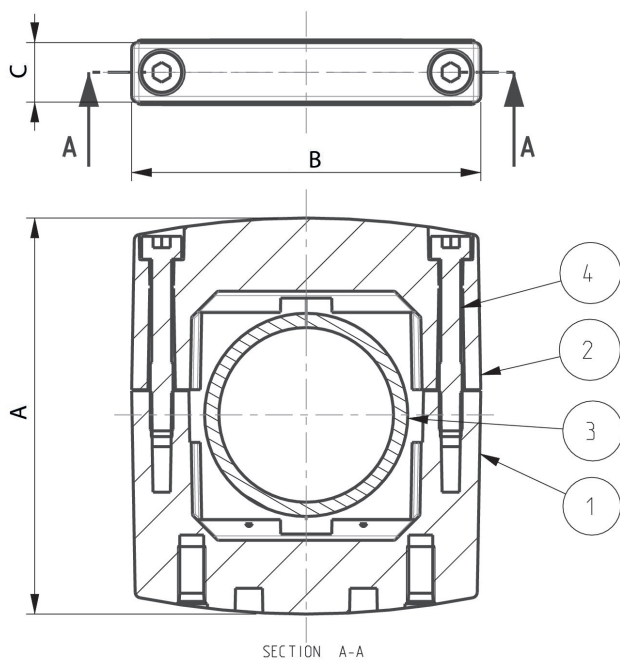


Verblockungssatz



Werkstoff	Materialnummer
Aluminium	P652AT502466001

Abmessungen



- 1) Verblockungssatz
- 2) Verblockungssatz
- 3) O-Ring
- 4) Schraube

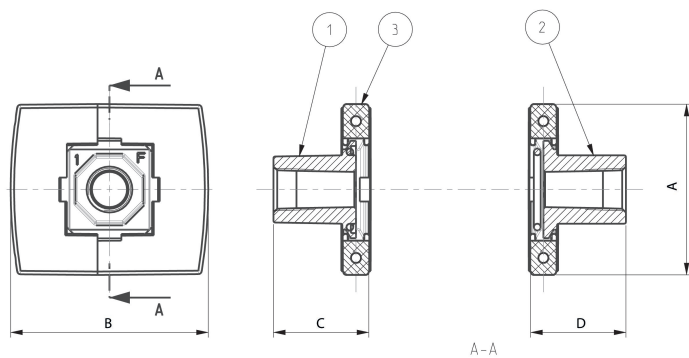
Serie	652
A	69
B	61
C	10

Endplattenbausatz



Anschluss	Werkstoff	Materialnummer
G 1/2	Aluminium	T652AT502468002

Abmessungen



- 1) rechte Endplatte
- 2) linke Endplatte
- 3) Bausatz

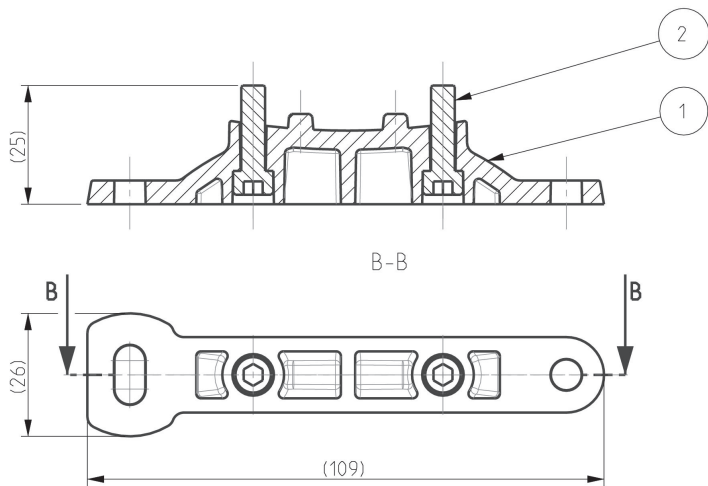
Serie	652
A	61
B	69
C	35
D	35

Befestigungsbügel



Werkstoff	Materialnummer
Aluminium	P699AT502467001

Abmessungen



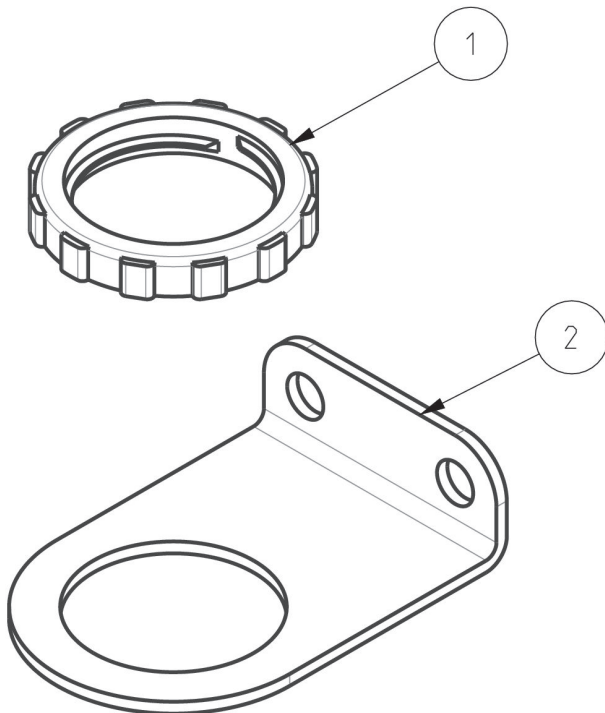
- 1) Befestigungsbügel
- 2) Schraube

Schalttafelmutter und Winkel



Werkstoff	Materialnummer
Nichtrostender Stahl	P652AT503861002

Abmessungen



- 1) Schalttafelmutter
- 2) Befestigungswinkel

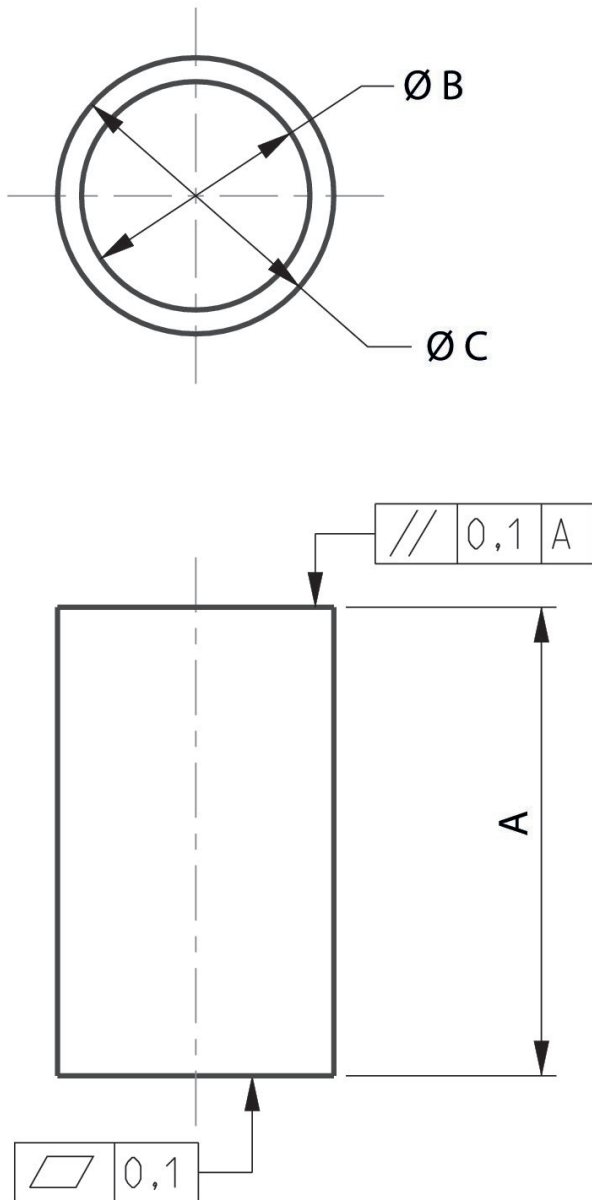
Filterelement

Für Serie: 652



Filterpo- renweite [µm]	Farbe	Materialnummer
5	Weiß	M652AE433582001
25	Gelb	M652AE433582002

Abmessungen







Serie	652
A	47
B	22,9
C	27,7
tablefooter	

Efficient pneumatic solutions, our program:
cylinders and drives, valves and valve systems,
air supply management, proportional pressure
control valves



Visit us: www.Emerson.com/aventics
Your local contact: Emerson.com/contactus

-  Emerson.com
-  Facebook.com/EmersonAutomationSolutions
-  LinkedIn.com/company/Emerson-Automation-Solutions
-  Twitter.com/EMR_Automation



The Emerson logo is a trademark and service mark of Emerson Electric Co. AVENTICS is a registered trademark of one of the Emerson family of companies. All other trademarks are the property of their respective owners. © 2020 Emerson Electric Co. All rights reserved.



CONSIDER IT SOLVED™