

Serie TC15



AVENTICS™

**Sistemas de válvulas AVENTICS
serie TC15**


EMERSON™

Sistemas de válvulas AVENTICS serie TC15

El sistema de válvulas AVENTICS de la serie TC15 es una opción perfecta para aplicaciones que necesitan válvulas ligeras con gran caudal en un espacio pequeño. Con válvulas con pilotaje neumático o eléctrico, el sistemas de válvulas se puede ampliar hasta 12 válvulas. Las válvulas pueden intercambiarse sin desmontar el bloque de válvulas.

- $Q_n = 1100 \text{ l/min} \dots 1500 \text{ l/min}$
- Distribuidores 2x3/2, 5/2, 5/3 con carcasa de poliamida
- Conexión neumática G1/4, 1/4-18 NPTF
- Presión de trabajo mín./máx.: -0,9/10 bares
- Tensión 12 V CC, 24 V CC, 24 V CA, 110 V CA, 230 V CA
- Conexión eléctrica ISO según forma C, M8 3 pines; M8 4 pines



Vista general del producto

Accionamiento eléctrico, forma C

Válvula distribuidora 2x3/2, Serie TC15.....	4
Válvula distribuidora 5/2, Serie TC15.....	6
Válvula distribuidora 5/2, Serie TC15, válvula de base.....	7
Válvula distribuidora 5/2, Serie TC15.....	8
Válvula distribuidora 5/2, Serie TC15, ambos lados, válvula de base.....	9
Válvula distribuidora 5/3, Serie TC15.....	10
Válvula distribuidora 5/3, Serie TC15, válvula de base.....	12

Accionamiento eléctrico, forma C, inch

Válvula distribuidora 2x3/2, Serie TC15 - inch.....	13
Válvula distribuidora 5/2, Serie TC15, inch.....	14
Válvula distribuidora 5/2, Serie TC15, ambos lados, inch.....	16
Válvula distribuidora 5/3, Serie TC15 - inch.....	17

Accionamiento eléctrico, M8, de 3 polos

Válvula distribuidora 2x3/2, Serie TC15.....	18
Válvula distribuidora 5/2, Serie TC15, ambos lados, encajando.....	19
Válvula distribuidora 5/2, Serie TC15.....	21
Válvula distribuidora 5/3, Serie TC15.....	24

Accionamiento eléctrico, M8, 4 polos

Válvula distribuidora 2x3/2, Serie TC15.....	27
Válvula distribuidora 5/2, Serie TC15, ambos lados.....	29
Válvula distribuidora 5/2, Serie TC15, no encajando.....	31
Válvula distribuidora 5/2, Serie TC15, encajando.....	33
Válvula distribuidora 5/3, Serie TC15.....	35

Accionamiento neumático

Válvula distribuidora 2x3/2, Serie TC15.....	38
Válvula distribuidora 5/2, Serie TC15.....	39
Válvula distribuidora 5/3, Serie TC15.....	40

Vista general de accesorios TC15-VS

Conector de válvula, serie CON-VP, Inserto de casquillo de 0°.....	41
Conector de válvula, serie CON-VP, Inserto de casquillo de 180°.....	43
Conector de válvula, serie CON-VP, 300 V DC / 250 V AC.....	45
Bobina, Serie CO1.....	47
Bobina, Serie CO1.....	49
Conector por enchufe redondo, Serie CON-RD, extremos de cables abiertos, recto.....	50
Conector por enchufe redondo, Serie CON-RD, extremos de cables abiertos, acodado.....	52
Conector por enchufe redondo, Serie CON-RD, recto.....	54
Conector por enchufe redondo, Serie CON-RD, acodado.....	55
Conector por enchufe redondo, Serie CON-RD.....	56
Conector por enchufe redondo, Serie CON-RD.....	58
Silenciador, serie SI1, bronce sinterizado.....	60
Juego de fijaciones para regleta soporte DIN.....	61
Accesorios, Serie TC15.....	62

Válvula distribuidora 2x3/2, Serie TC15

Accionamiento: eléctrico

Elemento de accionamiento: biestable

Conexión eléctrica 2, tipo: Enchufe

Conexión eléctrica 2, tamaño de rosca: ISO 15217, forma C

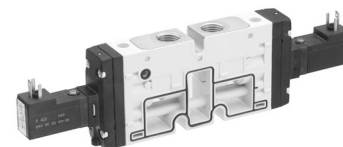
Tipo de conexión de aire comprimido: Rosca interior

conexión de aire comprimido salida: G 1/4

Presión de pilotaje máx.: 10 bar

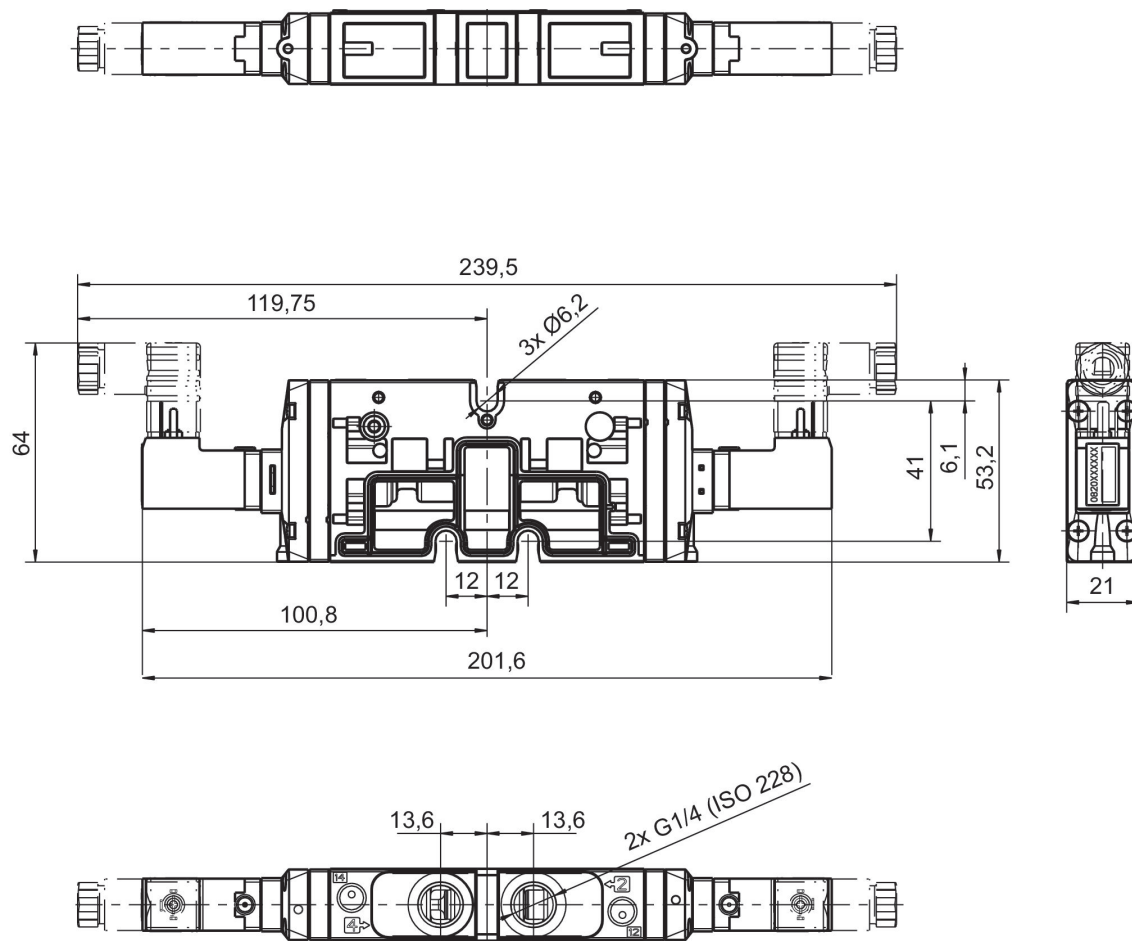
Anchura de válvula de pilotaje previo: 15 mm

Tipo: válvula de asiento



Función de válvula	Principio de conmutación	Tensión de servicio	Pilotaje	Consumo de potencia DC [W]	Accionamiento auxiliar manual	Caudal nominal Qn 1 a la 2 [l/min]	N° de material
NC/NC	2x 3/2 NC/NC, con reposición por resorte	24 V DC	exterior	2	encajando	1100	R422102197
NA/NA	2x 3/2 NO/NO, con reposición por resorte	24 V DC	exterior	2	encajando	1100	R422102201
NC/NA	2x 3/2 NC/NO, con reposición por resorte	24 V DC	exterior	2	encajando	1100	R422102205
NC/NC	2x 3/2 NC/NC, con reposición por resorte	24 V DC	exterior	2	no encajando	1100	R422102209
NA/NA	2x 3/2 NO/NO, con reposición por resorte	24 V DC	exterior	2	no encajando	1100	R422102213
NC/NA	2x 3/2 NC/NO, con reposición por resorte	24 V DC	exterior	2	no encajando	1100	R422102217

Dimensiones



Válvula distribuidora 5/2, Serie TC15

Accionamiento: eléctrico

Elemento de accionamiento: simple

Conexión eléctrica 2, tipo: Enchufe

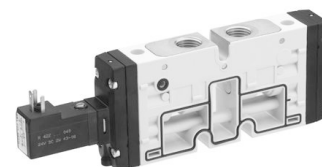
Conexión eléctrica 2, tamaño de rosca: ISO 15217, forma C

Tipo de conexión de aire comprimido: Rosca interior

Presión de pilotaje máx.: 10 bar

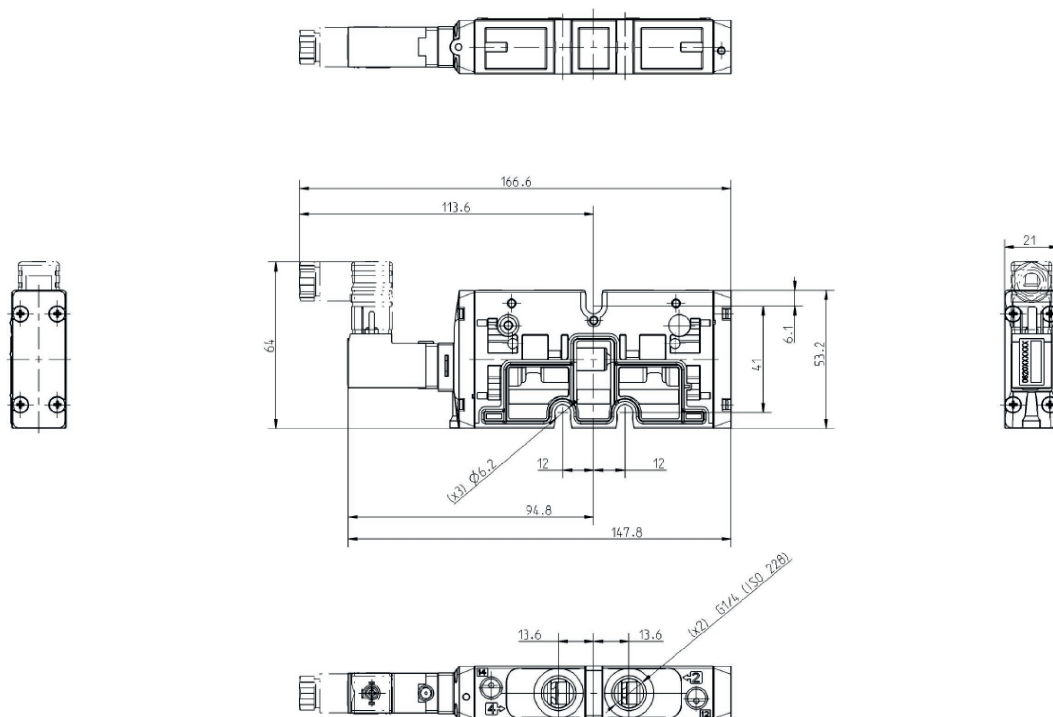
Anchura de válvula de pilotaje previo: 15 mm

Tipo: Válvula de corredera manual, solapamiento positivo



Principio de conmutación	Tensión de servicio	Pilotaje	Consumo de potencia DC [W]	Accionamiento auxiliar manual	Caudal nominal Qn 1 a la 2 [l/min]	N° de material
5/2, con retorno por aire interno	24 V DC	exterior	2	encajando	1500	0820058751
5/2, con reposición por resorte	24 V DC	exterior	2	encajando	1500	0820058761
5/2, con retorno por aire interno	24 V DC	exterior	2	no encajando	1500	0820058851
5/2, con reposición por resorte	24 V DC	exterior	2	no encajando	1500	0820058861

Dimensiones



Válvula distribuidora 5/2, Serie TC15, válvula de base

Accionamiento: eléctrico
Elemento de accionamiento: simple
Conexión eléctrica 2, tipo: Enchufe
Conexión eléctrica 2, tamaño de rosca: ISO 15217, forma C
Tipo de conexión de aire comprimido: Rosca interior
Presión de pilotaje máx.: 10 bar
Anchura de válvula de pilotaje previo: 15 mm
Tipo: Válvula de corredera manual, solapamiento positivo



Válvula de base del equipo	Principio de conmutación	Pilotaje	Accionamiento auxiliar manual	Caudal nominal Qn 1 a la 2 [l/min]	N° de material
válvula de base sin bobina	5/2, con reposición por resorte	exterior	encajando	1500	R422103060

Válvula distribuidora 5/2, Serie TC15

Accionamiento: eléctrico

Elemento de accionamiento: biestable

Conexión eléctrica 2, tipo: Enchufe

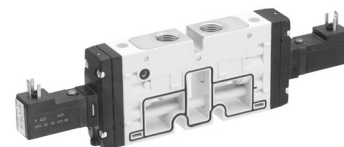
Conexión eléctrica 2, tamaño de rosca: ISO 15217, forma C

Tipo de conexión de aire comprimido: Rosca interior

Presión de pilotaje máx.: 10 bar

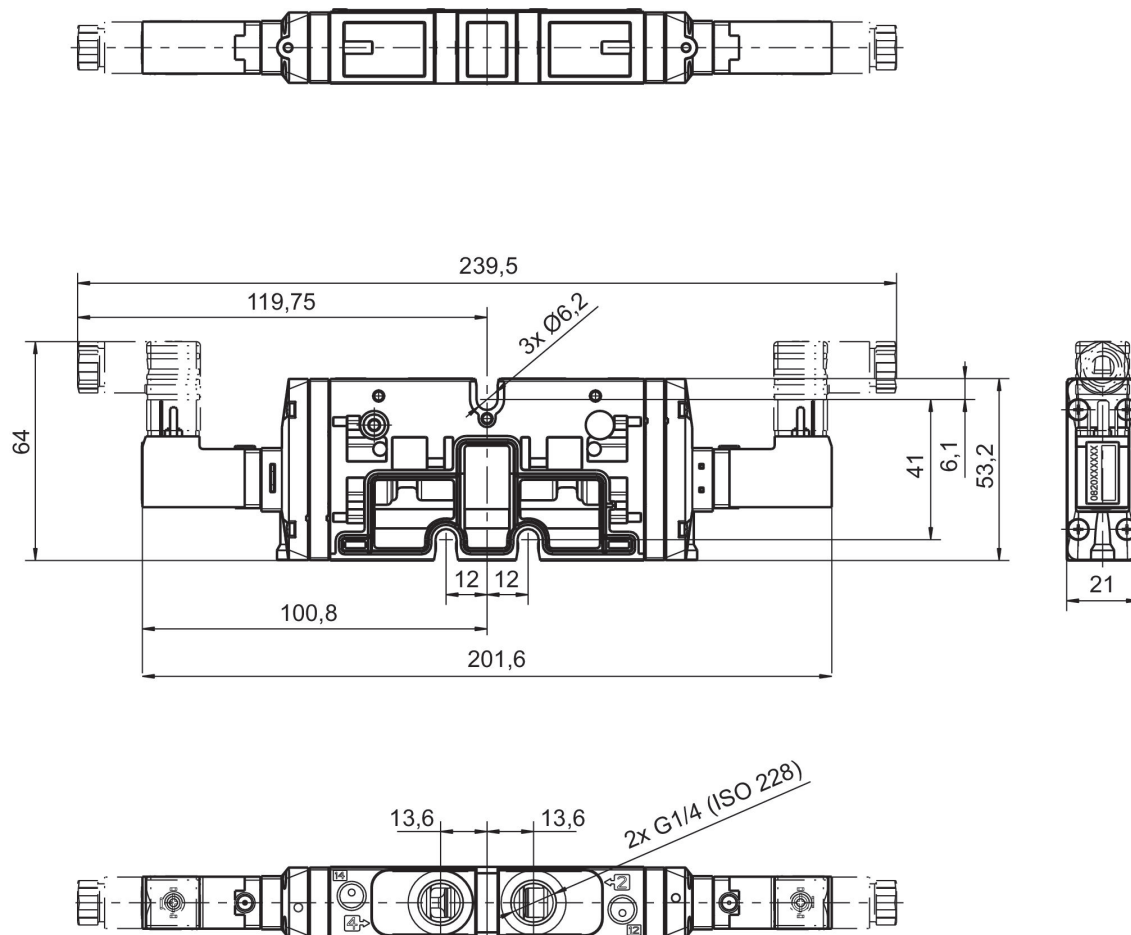
Anchura de válvula de pilotaje previo: 15 mm

Tipo: Válvula de corredera manual, solapamiento positivo



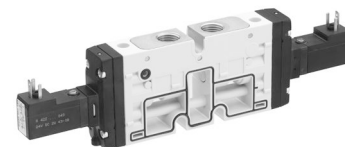
Principio de conmutación	Tensión de servicio	Pilotaje	Consumo de potencia DC [W]	Accionamiento auxiliar manual	Caudal nominal Qn 1 a la 2 [l/min]	N° de material
5/2, biestable	24 V DC	exterior	2	encajando	1500	0820058771
5/2, biestable	24 V DC	exterior	2	no encajando	1500	0820058871

Dimensiones



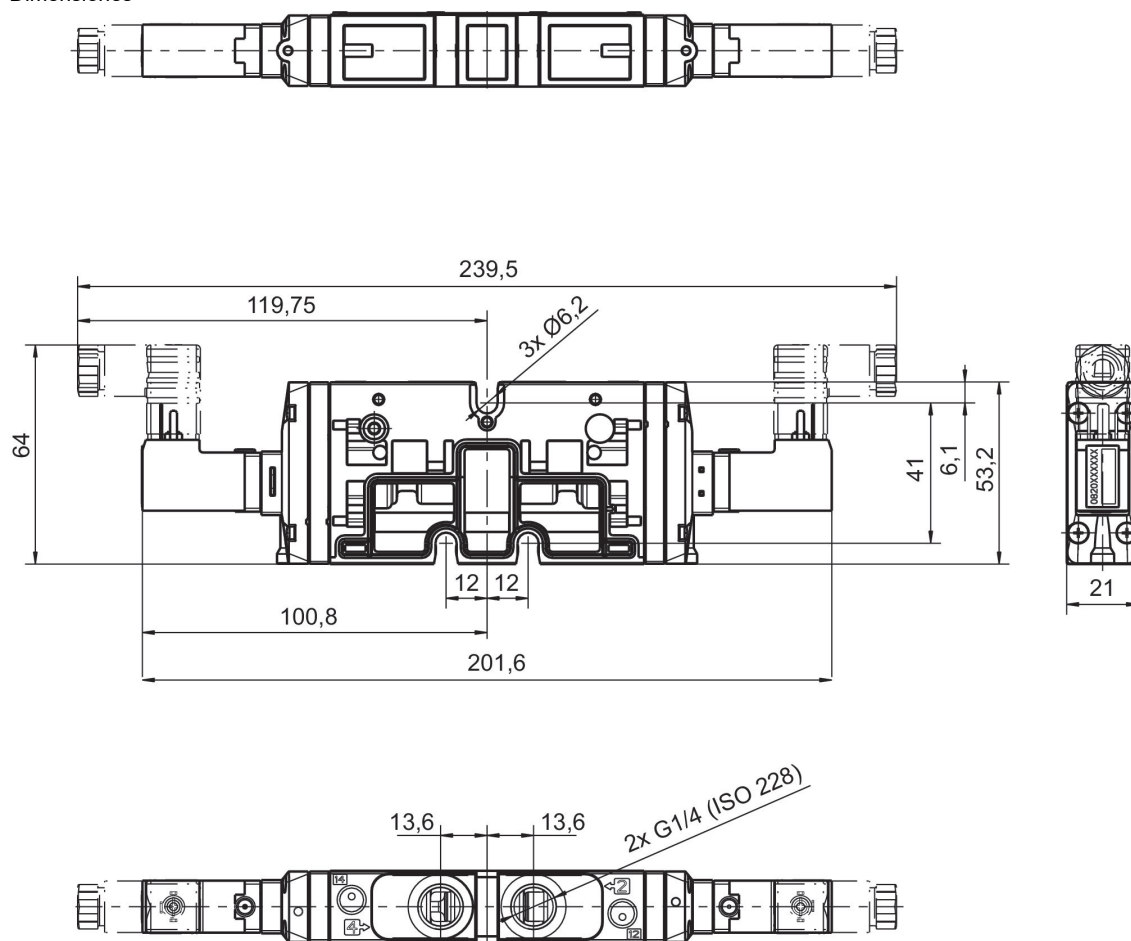
Válvula distribuidora 5/2, Serie TC15, ambos lados, válvula de base

Accionamiento: eléctrico
 Elemento de accionamiento: biestable
 Conexión eléctrica 2, tipo: Enchufe
 Conexión eléctrica 2, tamaño de rosca: ISO 15217, forma C
 Tipo de conexión de aire comprimido: Rosca interior
 Presión de pilotaje máx.: 10 bar
 Anchura de válvula de pilotaje previo: 15 mm
 Tipo: Válvula de corredera manual, solapamiento positivo



Válvula de base del equipo	Principio de conmutación	Pilotaje	Accionamiento auxiliar manual	Caudal nominal Qn 1 a la 2 [l/min]	N° de material
válvula de base sin bobina	5/2, biestable	exterior	encajando	1500	R422103061

Dimensiones



Válvula distribuidora 5/3, Serie TC15

Accionamiento: eléctrico

Elemento de accionamiento: biestable

Conexión eléctrica 2, tipo: Enchufe

Conexión eléctrica 2, tamaño de rosca: ISO 15217, forma C

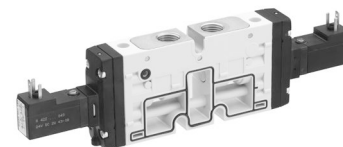
Tipo de conexión de aire comprimido: Rosca interior

conexión de aire comprimido salida: G 1/4

Presión de pilotaje máx.: 10 bar

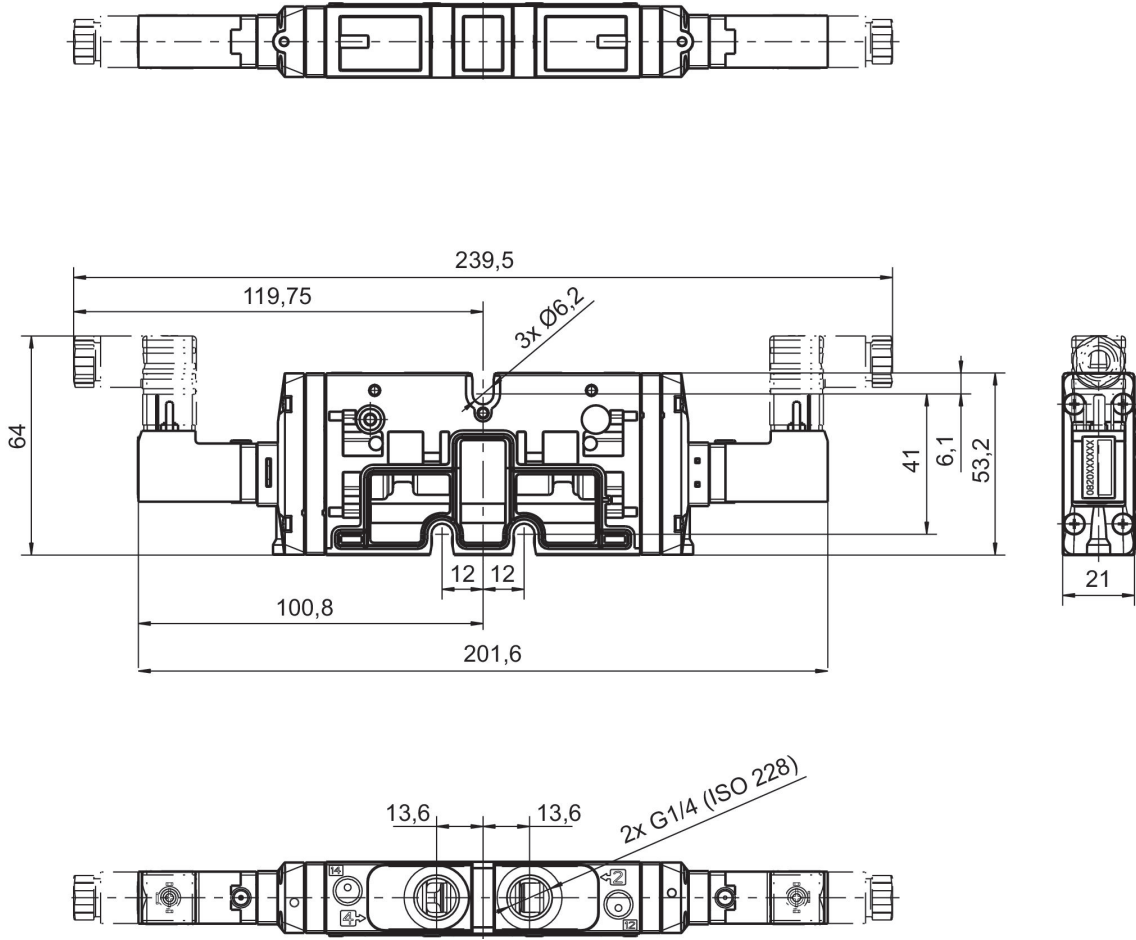
Anchura de válvula de pilotaje previo: 15 mm

Tipo: Válvula de corredera manual, solapamiento positivo



Función de válvula	Principio de conmutación	Tensión de servicio	Pilotaje	Consumo de potencia DC [W]	Accionamiento auxiliar manual	Caudal nominal Qn 1 a la 2 [l/min]	N° de material
posición central cerrada	5/3, posición central cerrada	24 V DC	exterior	2	encajando	1300	0820059751
posición central purgada	5/3, posición central purgada	24 V DC	exterior	2	encajando	1300	0820059761
posición central ventilada	5/3, posición central ventilada	24 V DC	exterior	2	encajando	1300	0820059771
posición central cerrada	5/3, posición central cerrada	24 V DC	exterior	2	no encajando	1300	0820059851
posición central purgada	5/3, posición central purgada	24 V DC	exterior	2	no encajando	1300	0820059861
posición central ventilada	5/3, posición central ventilada	24 V DC	exterior	2	no encajando	1300	0820059871

Dimensiones



Válvula distribuidora 5/3, Serie TC15, válvula de base

Accionamiento: eléctrico

Elemento de accionamiento: biestable

Conexión eléctrica 2, tipo: Enchufe

Conexión eléctrica 2, tamaño de rosca: ISO 15217, forma C

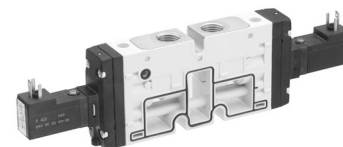
Tipo de conexión de aire comprimido: Rosca interior

conexión de aire comprimido salida: G 1/4

Presión de pilotaje máx.: 10 bar

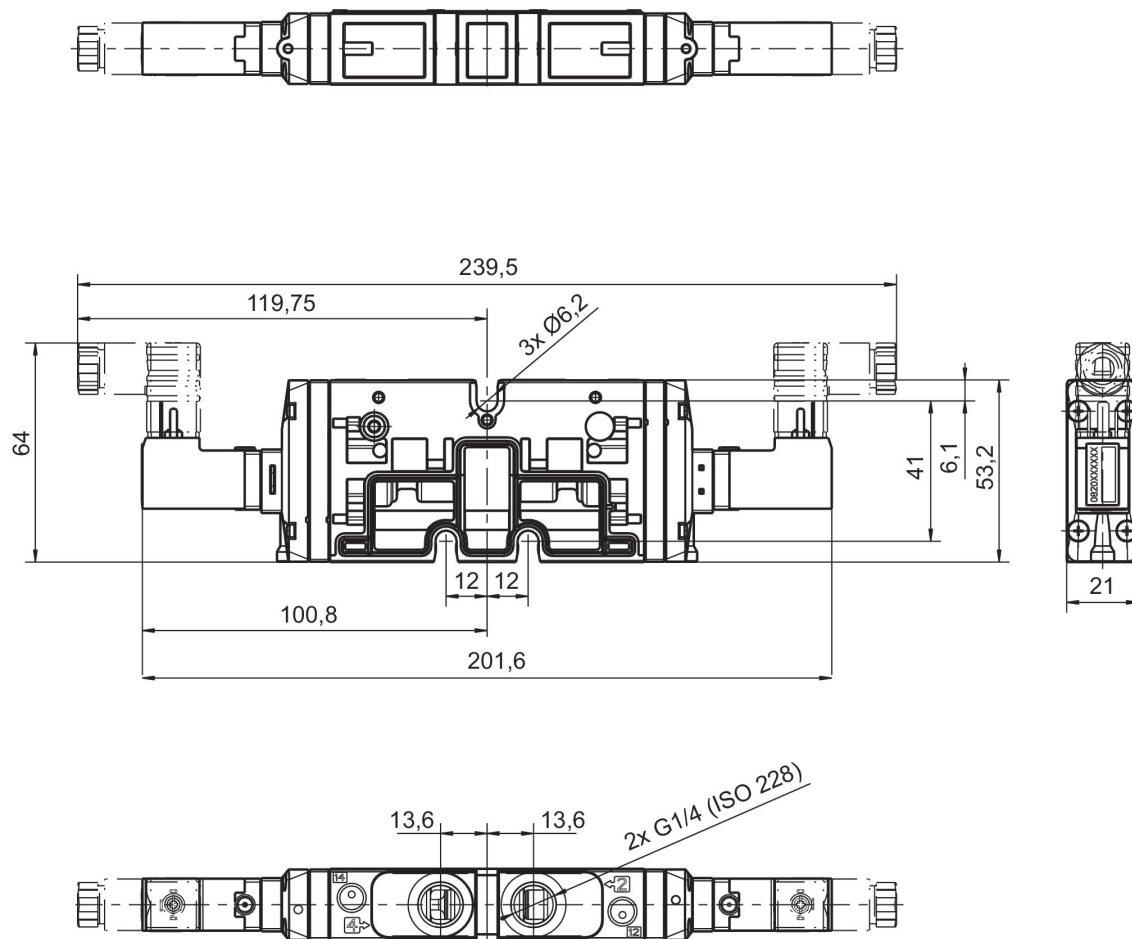
Anchura de válvula de pilotaje previo: 15 mm

Tipo: Válvula de corredera manual, solapamiento positivo



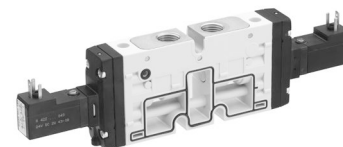
Función de válvula	Válvula de base del equipo	Principio de conmutación	Pilotaje	Accionamiento auxiliar manual	Caudal nominal Qn 1 a la 2 [l/min]	N° de material
posición central cerrada	válvula de base sin bobina	5/3, posición central cerrada	exterior	encajando	1300	R422103062

Dimensiones



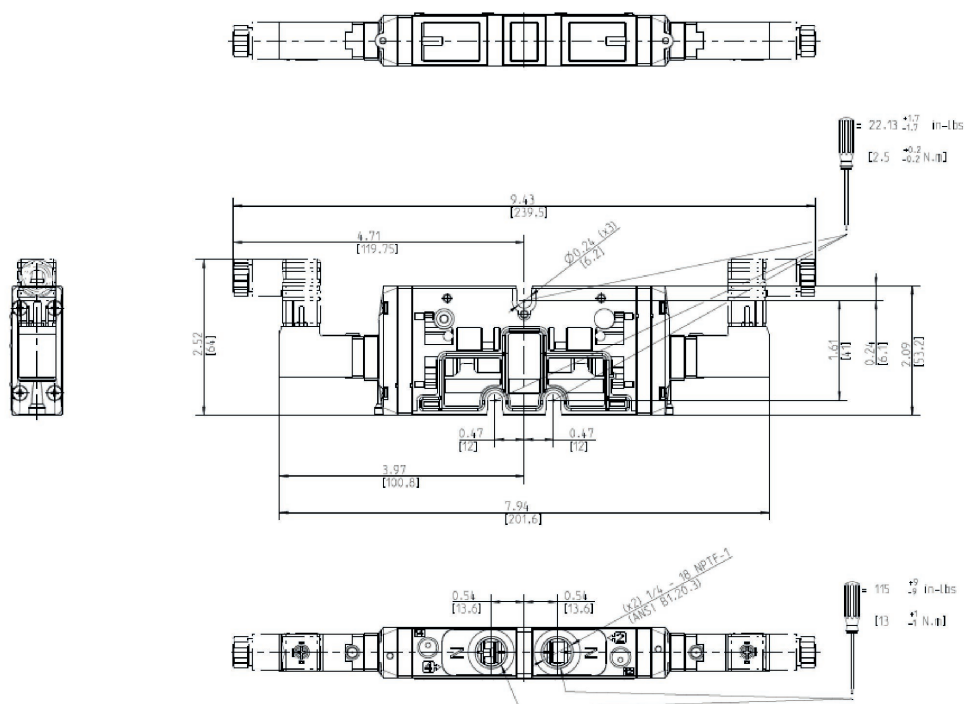
Válvula distribuidora 2x3/2, Serie TC15 - inch

Caudal: 1100 l/min
 Accionamiento: eléctrico
 Conexión eléctrica 2, tipo: Enchufe
 Conexión eléctrica 2, tamaño de rosca: ISO 15217, forma C
 Tipo de conexión de aire comprimido: Rosca interior
 conexión de aire comprimido salida: 1/4 - 18 NPTF
 Presión de pilotaje mín.: 3 bar
 Presión de pilotaje máx.: 10 bar
 Anchura de válvula de pilotaje previo: 15 mm
 Tipo: Válvula de corredera manual, solapamiento positivo



Función de válvula	Principio de conmutación	Tensión de servicio	Pilotaje	Consumo de potencia DC [W]	Accionamiento auxiliar manual	Caudal nominal Qn 1 a la 2 [l/min]	N° de material
NC/NC	2x 3/2 NC/NC, con reposición por resorte	24 V DC	exterior	2	encajando	1100	R422102260
NA/NA	2x 3/2 NO/NO, con reposición por resorte	24 V DC	exterior	2	encajando	1100	R422102264
NC/NA	2x 3/2 NC/NO, con reposición por resorte	24 V DC	exterior	2	encajando	1100	R422102268

Dimensiones



Válvula distribuidora 5/2, Serie TC15, inch

Caudal: 1100 l/min

Accionamiento: eléctrico

Tipo de conexión de aire comprimido: Rosca interior

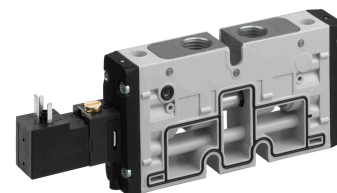
conexión de aire comprimido salida: 1/8-27 NPTF

Presión de pilotaje mín.: 3 bar

Presión de pilotaje máx.: 10 bar

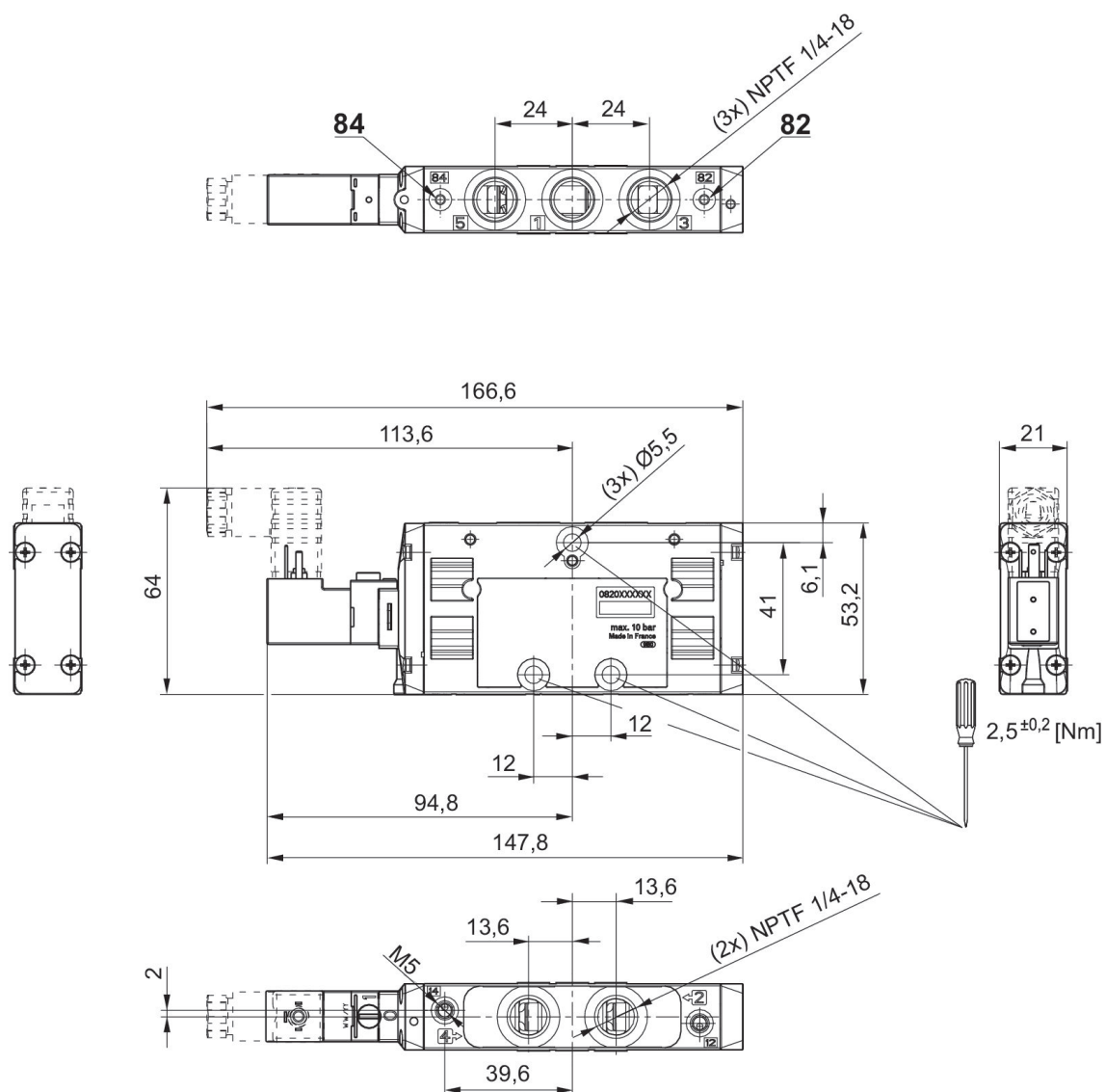
Anchura de válvula de pilotaje previo: 15 mm

Tipo: válvula de corredera



Principio de conmutación	Tensión de servicio	Pilotaje	Consumo de potencia DC [W]	Accionamiento auxiliar manual	Caudal nominal Qn 1 a la 2 [l/min]	N° de material
5/2, con retorno por aire interno	24 V DC	exterior	2	encajando	1500	R422101177
5/2, con reposición por resorte	24 V DC	exterior	2	encajando	1500	R422101181

Dimensiones en mm



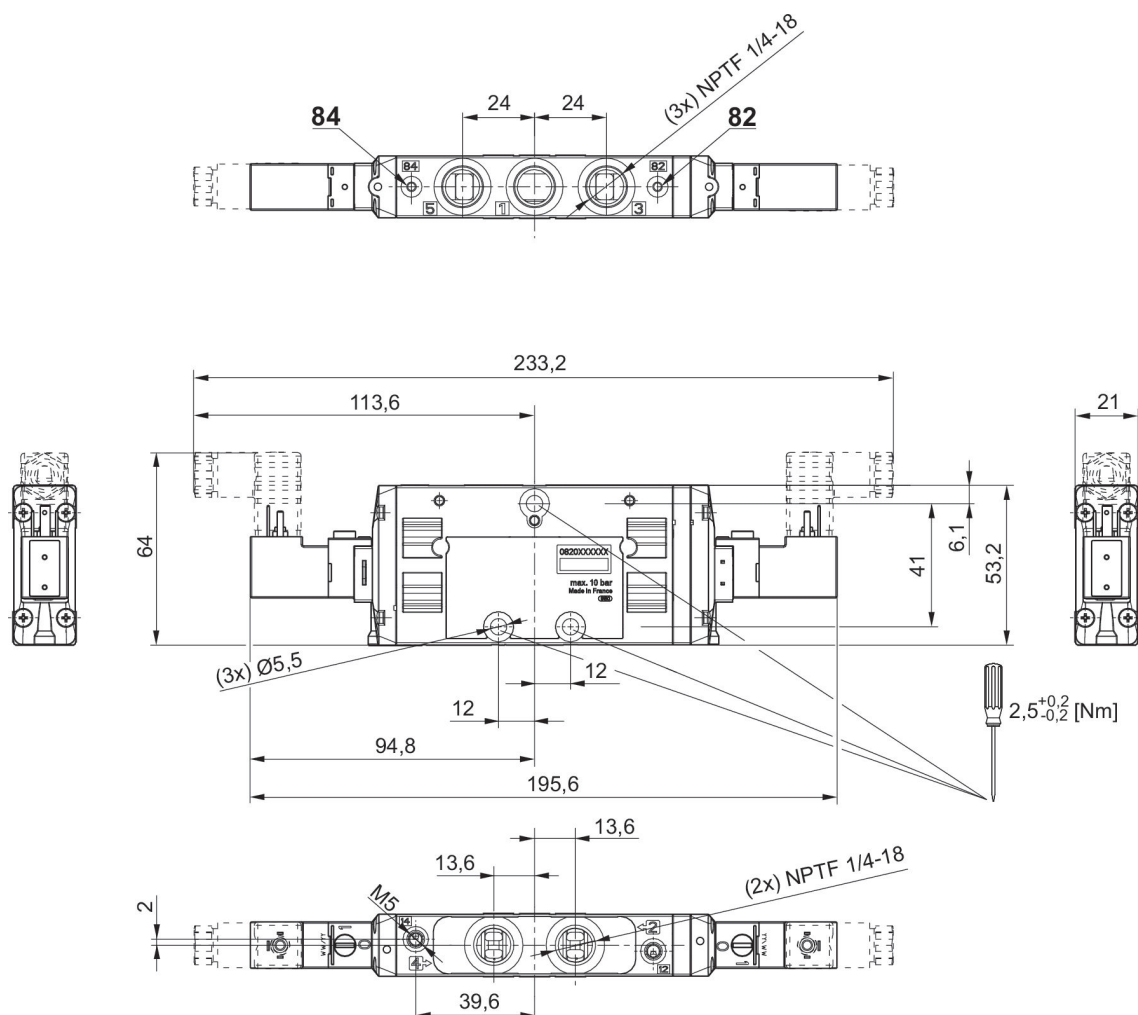
Válvula distribuidora 5/2, Serie TC15, ambos lados, inch

Caudal: 1100 l/min
 Accionamiento: eléctrico
 Tipo de conexión de aire comprimido: Rosca interior
 conexión de aire comprimido salida: 1/8-27 NPTF
 Presión de pilotaje mín.: 3 bar
 Presión de pilotaje máx.: 10 bar
 Anchura de válvula de pilotaje previo: 15 mm
 Tipo: válvula de corredera



Principio de conmutación	Tensión de servicio	Pilotaje	Consumo de potencia DC [W]	Accionamiento auxiliar manual	Caudal nominal Qn 1 a la 2 [l/min]	N° de material
5/2, con reposición por resorte	24 V DC	exterior	2	encajando	1500	R422101185

Dimensiones en mm



Válvula distribuidora 5/3, Serie TC15 - inch

Caudal: 1100 l/min

Accionamiento: eléctrico

Tipo de conexión de aire comprimido: Rosca interior

conexión de aire comprimido salida: 1/4 - 18 NPTF

Presión de pilotaje mín.: 3 bar

Presión de pilotaje máx.: 10 bar

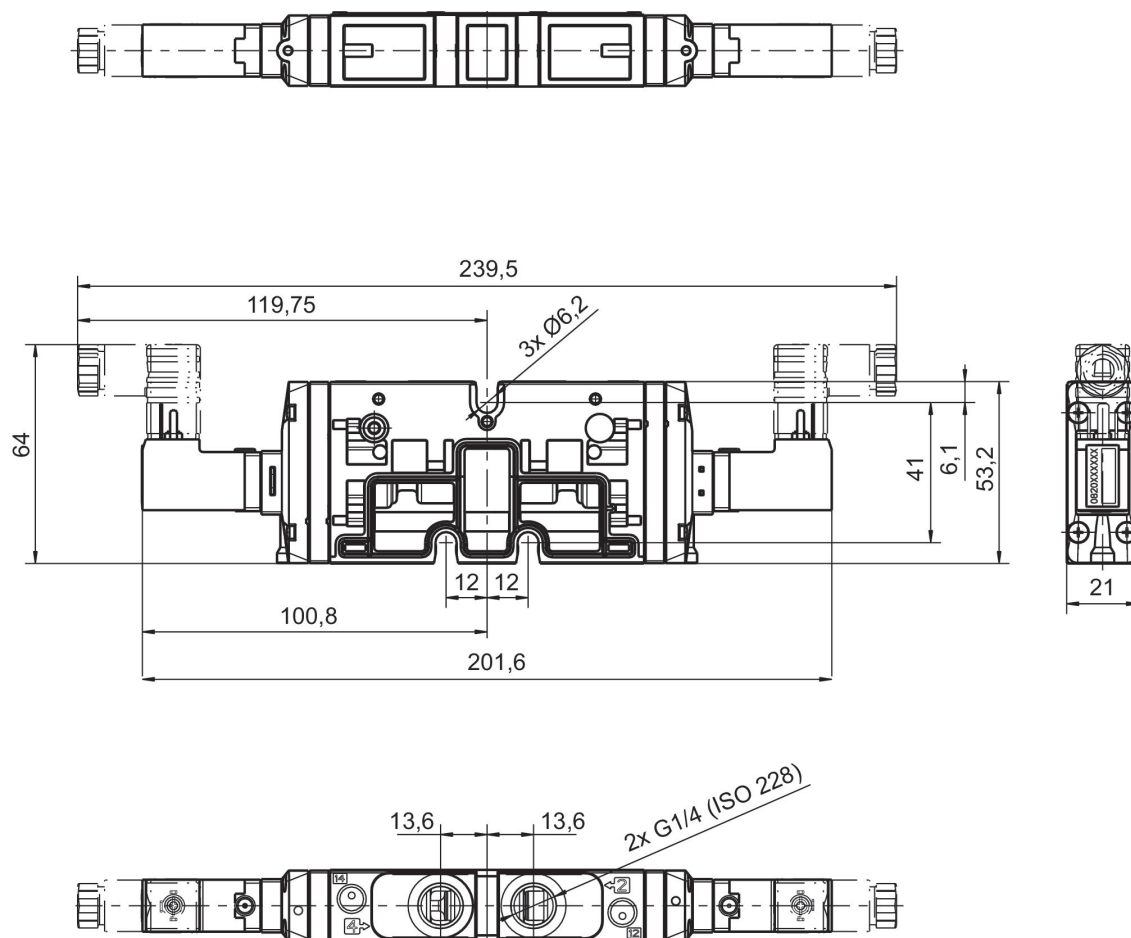
Anchura de válvula de pilotaje previo: 15 mm

Tipo: Válvula de corredera manual, solapamiento positivo



Principio de conmutación	Tensión de servicio	Pilotaje	Consumo de potencia DC [W]	Accionamiento auxiliar manual	Caudal nominal Qn 1 a la 2 [l/min]	N° de material
5/3, posición central cerrada	24 V DC	exterior	2	encajando	1300	R422101189
5/3, posición central purgada	24 V DC	exterior	2	encajando	1300	R422101193
5/3, posición central ventilada	24 V DC	exterior	2	encajando	1300	R422101197

Dimensiones



Válvula distribuidora 2x3/2, Serie TC15

Caudal: 1100 l/min

Accionamiento: eléctrico

Elemento de accionamiento: biestable

Accionamiento auxiliar manual: encajando

Conexión eléctrica 2, tipo: Enchufe

Conexión eléctrica 2, tamaño de rosca: M8

Tipo de conexión de aire comprimido: Rosca interior

Conexión eléctrica 2, número de polos: De 3 polos

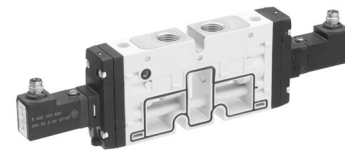
conexión de aire comprimido salida: G 1/4

Presión de pilotaje mín.: 3 bar

Presión de pilotaje máx.: 10 bar

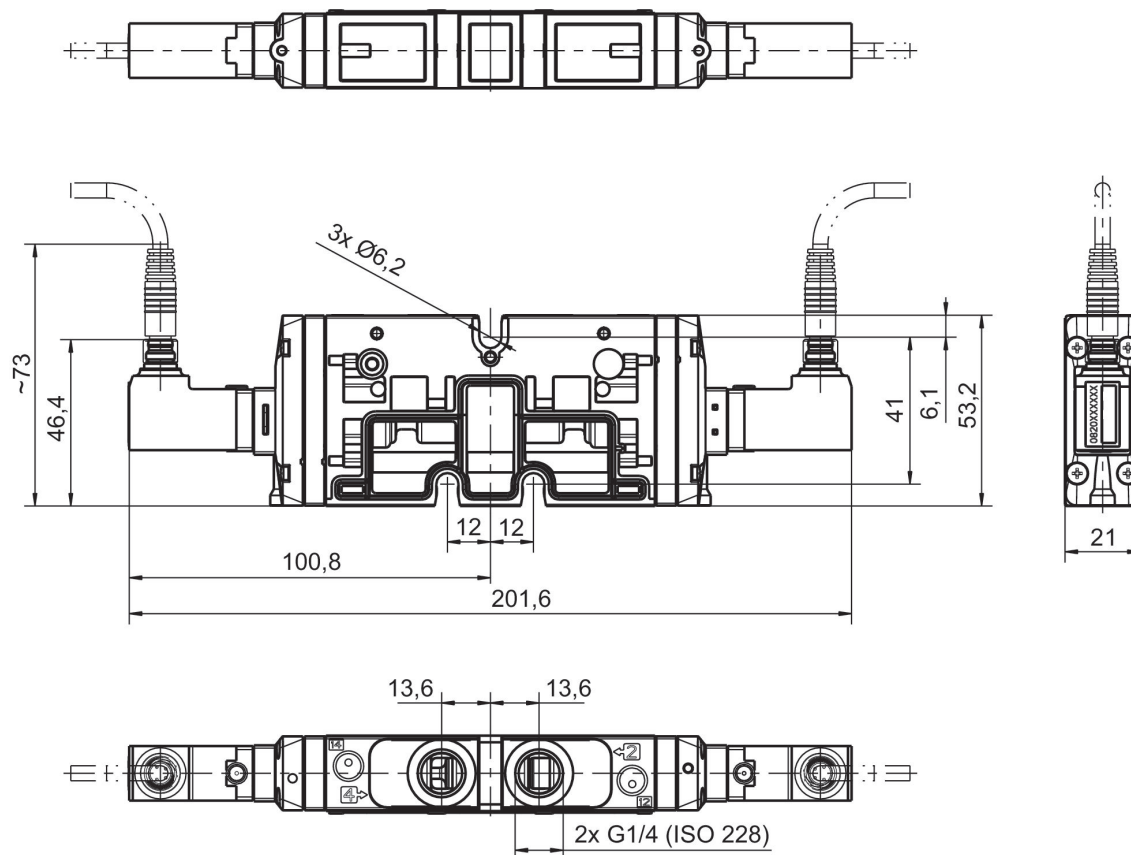
Anchura de válvula de pilotaje previo: 15 mm

Tipo: Válvula de corredera manual, solapamiento positivo



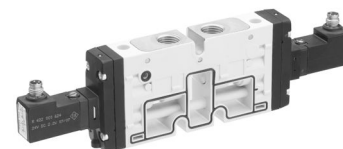
Función de válvula	Principio de conmutación	Tensión de servicio	Pilotaje	Consumo de potencia DC [W]	Accionamiento auxiliar manual	Caudal nominal Qn 1 a la 2 [l/min]	N° de material
NC/NC	2x 3/2 NC/NC, con reposición por resorte	24 V DC	exterior	2.2	encajando	1100	R422102226
NA/NA	2x 3/2 NO/NO, con reposición por resorte	24 V DC	exterior	2.2	encajando	1100	R422102227
NC/NA	2x 3/2 NC/NO, con reposición por resorte	24 V DC	exterior	2.2	encajando	1100	R422102228

Dimensiones

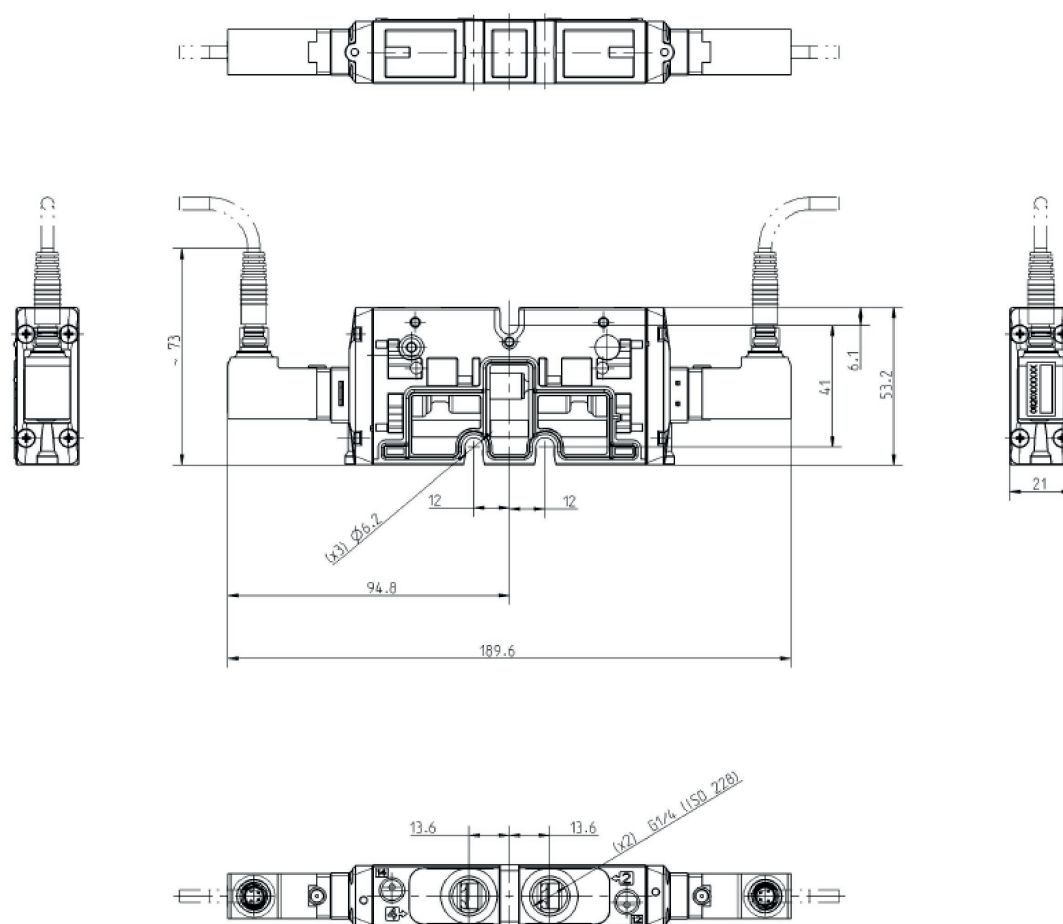


Válvula distribuidora 5/2, Serie TC15, ambos lados, encajando

Accionamiento: eléctrico
 Accionamiento auxiliar manual: encajando
 Tipo de conexión de aire comprimido: Rosca interior
 conexión de aire comprimido salida: G 1/4
 Presión de pilotaje máx.: 10 bar
 Anchura de válvula de pilotaje previo: 15 mm
 Tipo: Válvula de corredera manual, solapamiento positivo

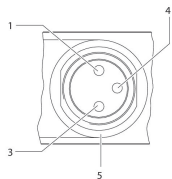


Principio de conmutación	Tensión de servicio	Pilotaje	Consumo de potencia DC [W]	Accionamiento auxiliar manual	Caudal nominal Qn 1 a la 2 [l/min]	N° de material
5/2, biestable	24 V DC	exterior	2.2	encajando	1500	R422100982



R422100982

Ocupación de pines y colores de cable para conector de válvula



ocupación de pines: 1) PIN no ocupado 3) 0 V 4) 24 V 5) LED colores de cable 1) marrón 3) azul 4) negro
Nota: Circuito de protección bipolar contra la sobretensión

Válvula distribuidora 5/2, Serie TC15

Accionamiento: eléctrico

Accionamiento auxiliar manual: encajando

Tipo de conexión de aire comprimido: Rosca interior

conexión de aire comprimido salida: G 1/4

Presión de pilotaje máx.: 10 bar

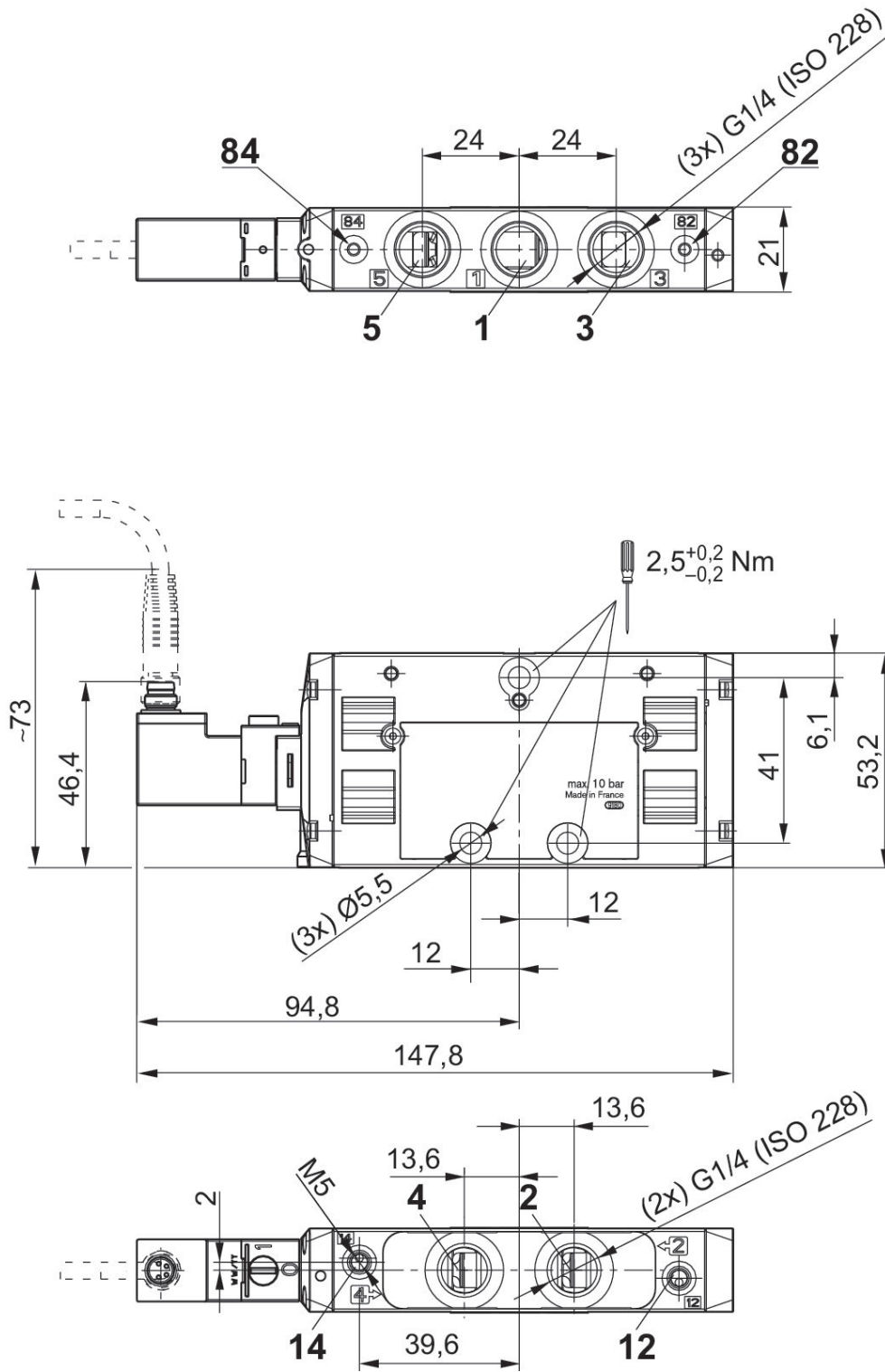
Anchura de válvula de pilotaje previo: 15 mm

Tipo: Válvula de corredera manual, solapamiento positivo



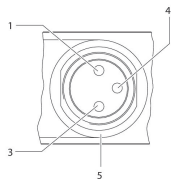
Principio de conmutación	Tensión de servicio	Pilotaje	Consumo de potencia DC [W]	Accionamiento auxiliar manual	Caudal nominal Qn 1 a la 2 [l/min]	N° de material
5/2, con retorno por aire interno	24 V DC	exterior	2.2	encajando	1500	R422100980
5/2, con reposición por resorte	24 V DC	exterior	2.2	encajando	1500	R422100981

Dimensiones



R422100980, R422100981

Ocupación de pines y colores de cable para conector de válvula



ocupación de pines: 1) PIN no ocupado 3) 0 V 4) 24 V 5) LED colores de cable 1) marrón 3) azul 4) negro
Nota: Circuito de protección bipolar contra la sobretensión

Válvula distribuidora 5/3, Serie TC15

Accionamiento: eléctrico

Accionamiento auxiliar manual: encajando

Conexión eléctrica 2, tipo: Enchufe

Conexión eléctrica 2, tamaño de rosca: M8

Tipo de conexión de aire comprimido: Rosca interior

Conexión eléctrica 2, número de polos: De 3 polos

conexión de aire comprimido salida: G 1/4

Presión de pilotaje máx.: 10 bar

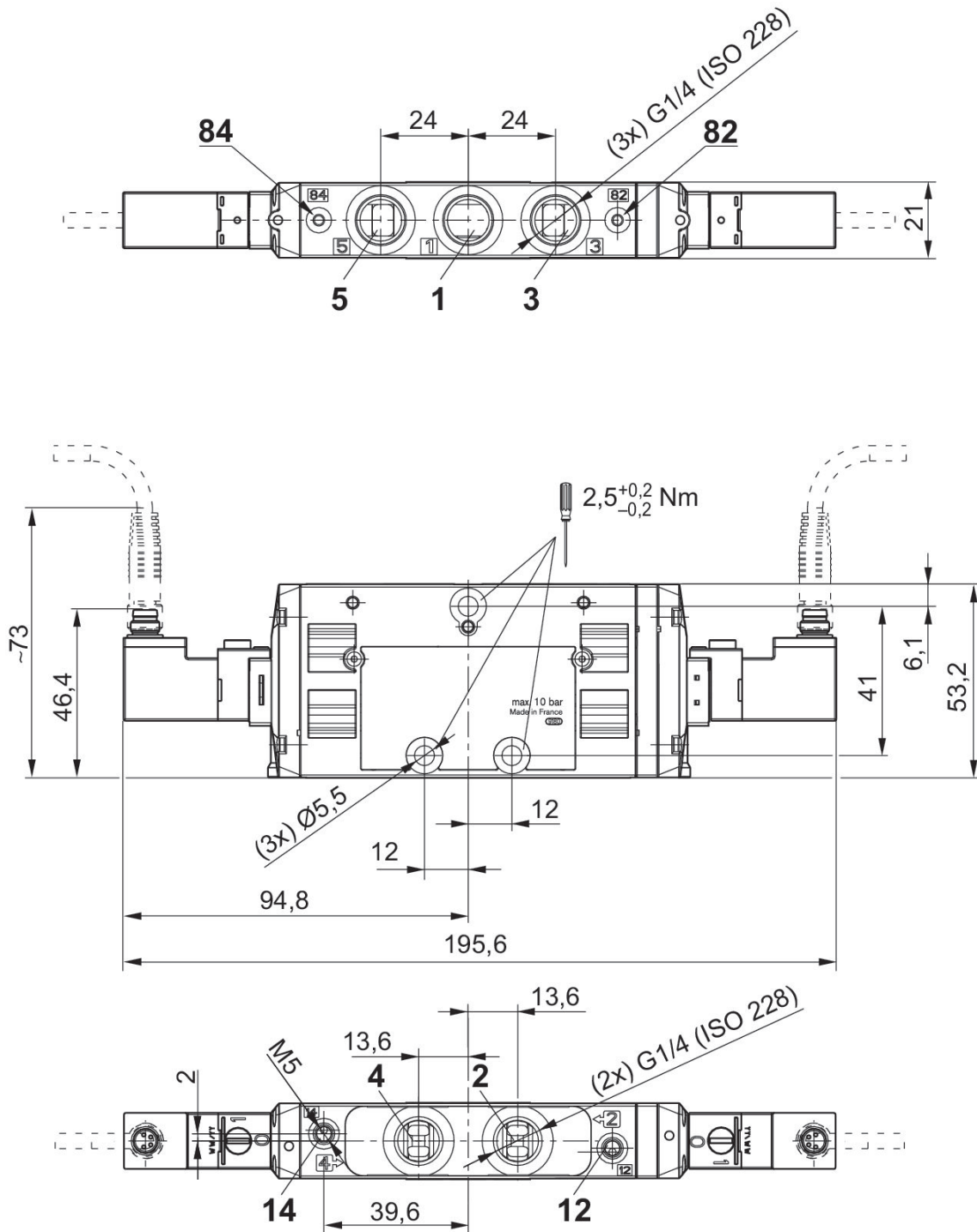
Anchura de válvula de pilotaje previo: 15 mm

Tipo: Válvula de corredera manual, solapamiento positivo



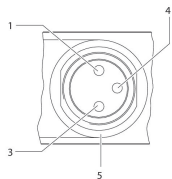
Función de válvula	Principio de conmutación	Tensión de servicio	Pilotaje	Consumo de potencia DC [W]	Accionamiento auxiliar manual	Caudal nominal Qn 1 a la 2 [l/min]	N° de material
posición central cerrada	5/3, posición central cerrada	24 V DC	exterior	2.2	encajando	1300	R422100983
posición central purgada	5/3, posición central purgada	24 V DC	exterior	2.2	encajando	1300	R422100984
posición central ventilada	5/3, posición central ventilada	24 V DC	exterior	2.2	encajando	1300	R422100985

Dimensiones



R422100983, R422100984, R422100985

Ocupación de pines y colores de cable para conector de válvula



ocupación de pines: 1) PIN no ocupado 3) 0 V 4) 24 V 5) LED colores de cable 1) marrón 3) azul 4) negro
Nota: Circuito de protección bipolar contra la sobretensión

Válvula distribuidora 2x3/2, Serie TC15

Caudal: 1100 l/min

Accionamiento: eléctrico

Elemento de accionamiento: biestable

Conexión eléctrica 2, tipo: Enchufe

Conexión eléctrica 2, tamaño de rosca: M8

Tipo de conexión de aire comprimido: Rosca interior

Conexión eléctrica 2, número de polos: 4 polos

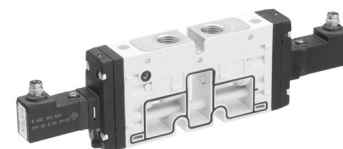
conexión de aire comprimido salida: G 1/4

Presión de pilotaje mín.: 3 bar

Presión de pilotaje máx.: 10 bar

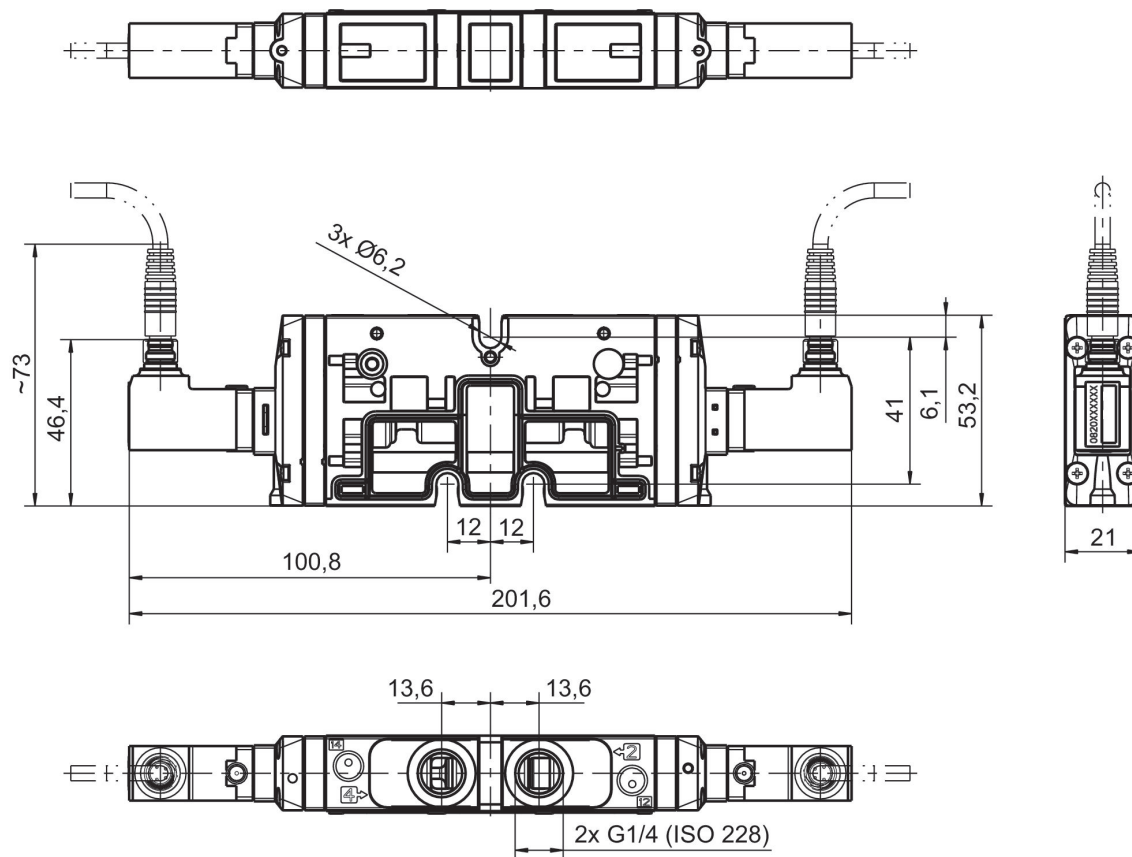
Anchura de válvula de pilotaje previo: 15 mm

Tipo: Válvula de corredera manual, solapamiento positivo



Función de válvula	Principio de conmutación	Tensión de servicio	Pilotaje	Consumo de potencia DC [W]	Accionamiento auxiliar manual	Caudal nominal Qn 1 a la 2 [l/min]	N° de material
NC/NC	2x 3/2 NC/NC, con reposición por resorte	24 V DC	exterior	2.2	encajando	1100	R422102220
NA/NA	2x 3/2 NO/NO, con reposición por resorte	24 V DC	exterior	2.2	encajando	1100	R422102221
NC/NA	2x 3/2 NC/NO, con reposición por resorte	24 V DC	exterior	2.2	encajando	1100	R422102222
NC/NC	2x 3/2 NC/NC, con reposición por resorte	24 V DC	exterior	2.2	no encajando	1100	R422102223
NA/NA	2x 3/2 NO/NO, con reposición por resorte	24 V DC	exterior	2.2	no encajando	1100	R422102224
NC/NA	2x 3/2 NC/NO, con reposición por resorte	24 V DC	exterior	2.2	no encajando	1100	R422102225

Dimensiones



Válvula distribuidora 5/2, Serie TC15, ambos lados

Accionamiento: eléctrico

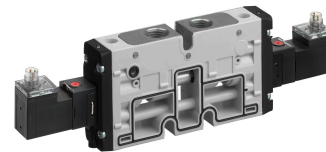
Tipo de conexión de aire comprimido: Rosca interior

conexión de aire comprimido salida: G 1/4

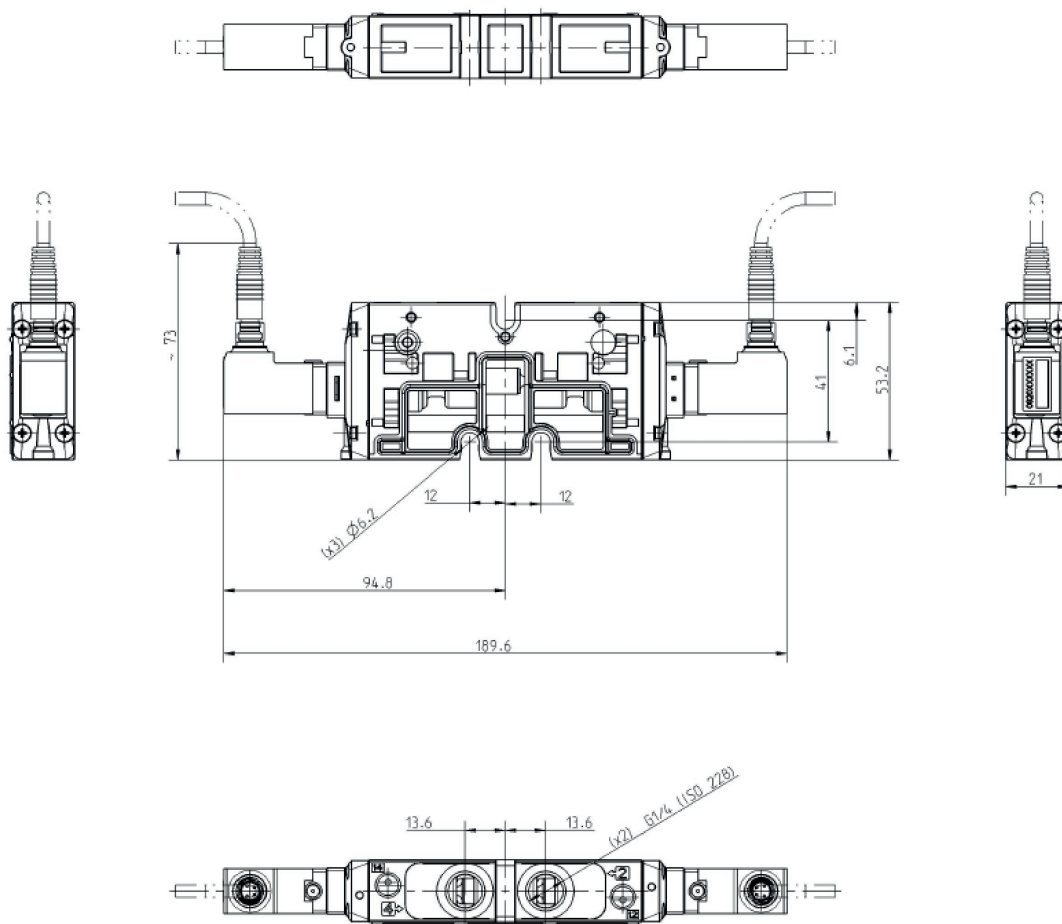
Presión de pilotaje máx.: 10 bar

Anchura de válvula de pilotaje previo: 15 mm

Tipo: Válvula de corredera manual, solapamiento positivo

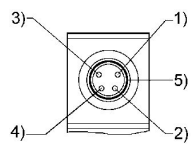


Principio de conmutación	Tensión de servicio	Pilotaje	Consumo de potencia DC [W]	Accionamiento auxiliar manual	Caudal nominal Qn 1 a la 2 [l/min]	N° de material
5/2, biestable	24 V DC	exterior	2.2	encajando	1500	0820058798
5/2, biestable	24 V DC	exterior	2.2	no encajando	1500	0820058898



0820058798, 0820058898

Ocupación de pines y colores de cable para conector de válvula



Ocupación de pines: 1) PIN no ocupado 2) PIN no ocupado 3) 0 V 4) 24 V 5) LED Colores de cable 1) Marrón 2) Blanco 3) Azul 4) Negro

Válvula distribuidora 5/2, Serie TC15, no encajando

Accionamiento: eléctrico

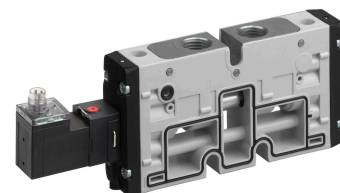
Tipo de conexión de aire comprimido: Rosca interior

conexión de aire comprimido salida: G 1/4

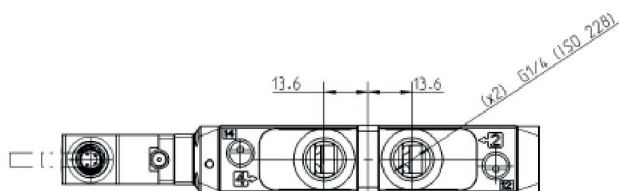
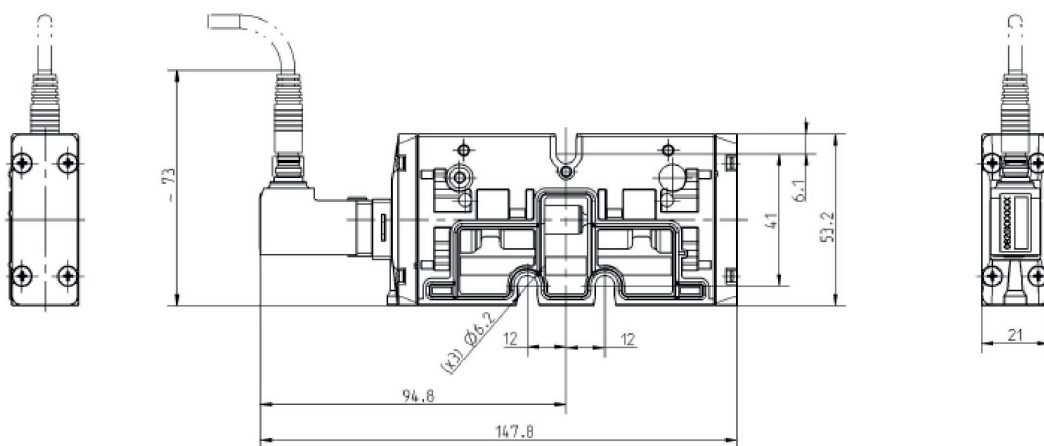
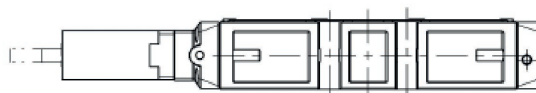
Presión de pilotaje máx.: 10 bar

Anchura de válvula de pilotaje previo: 15 mm

Tipo: Válvula de corredera manual, solapamiento positivo

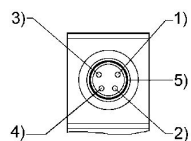


Principio de conmutación	Tensión de servicio	Pilotaje	Consumo de potencia DC [W]	Accionamiento auxiliar manual	Caudal nominal Qn 1 a la 2 [l/min]	N° de material
5/2, con retorno por aire interno	24 V DC	exterior	2.2	no encajando	1500	0820058896
5/2, con reposición por resorte	24 V DC	exterior	2.2	no encajando	1500	0820058897



0820058896, 0820058897

Ocupación de pines y colores de cable para conector de válvula



Ocupación de pines: 1) PIN no ocupado 2) PIN no ocupado 3) 0 V 4) 24 V 5) LED Colores de cable 1) Marrón 2) Blanco 3) Azul 4) Negro

Válvula distribuidora 5/2, Serie TC15, encajando

Accionamiento: eléctrico

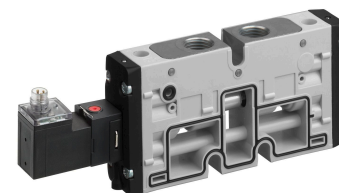
Tipo de conexión de aire comprimido: Rosca interior

conexión de aire comprimido salida: G 1/4

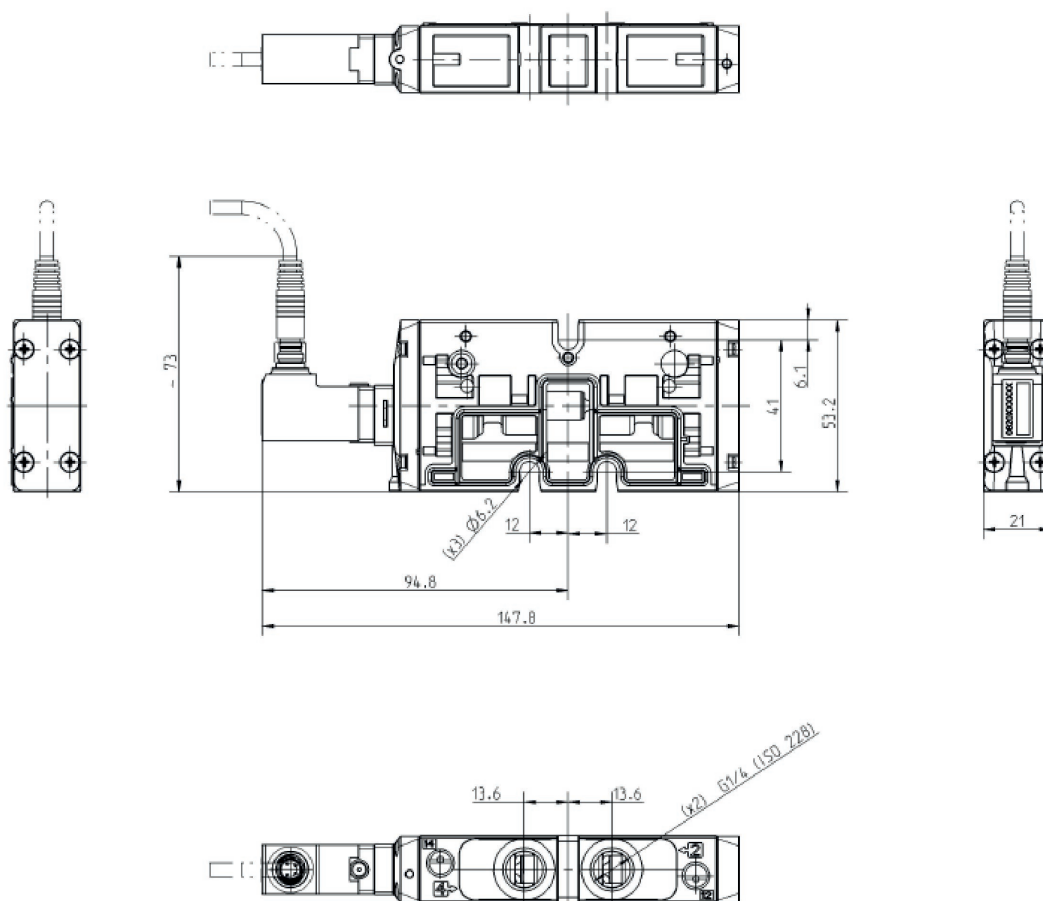
Presión de pilotaje máx.: 10 bar

Anchura de válvula de pilotaje previo: 15 mm

Tipo: Válvula de corredera manual, solapamiento positivo

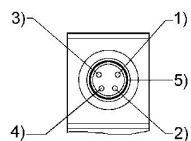


Principio de conmutación	Tensión de servicio	Pilotaje	Consumo de potencia DC [W]	Accionamiento auxiliar manual	Caudal nominal Qn 1 a la 2 [l/min]	N° de material
5/2, con retorno por aire interno	24 V DC	exterior	2.2	encajando	1500	0820058796
5/2, con reposición por resorte	24 V DC	exterior	2.2	encajando	1500	0820058797



0820058796, 0820058797

Ocupación de pines y colores de cable para conector de válvula



Ocupación de pines: 1) PIN no ocupado 2) PIN no ocupado 3) 0 V 4) 24 V 5) LED Colores de cable 1) Marrón 2) Blanco 3) Azul 4) Negro

Válvula distribuidora 5/3, Serie TC15

Accionamiento: eléctrico

Conexión eléctrica 2, tipo: Enchufe

Conexión eléctrica 2, tamaño de rosca: M8

Tipo de conexión de aire comprimido: Rosca interior

Conexión eléctrica 2, número de polos: 4 polos

conexión de aire comprimido salida: G 1/4

Presión de pilotaje máx.: 10 bar

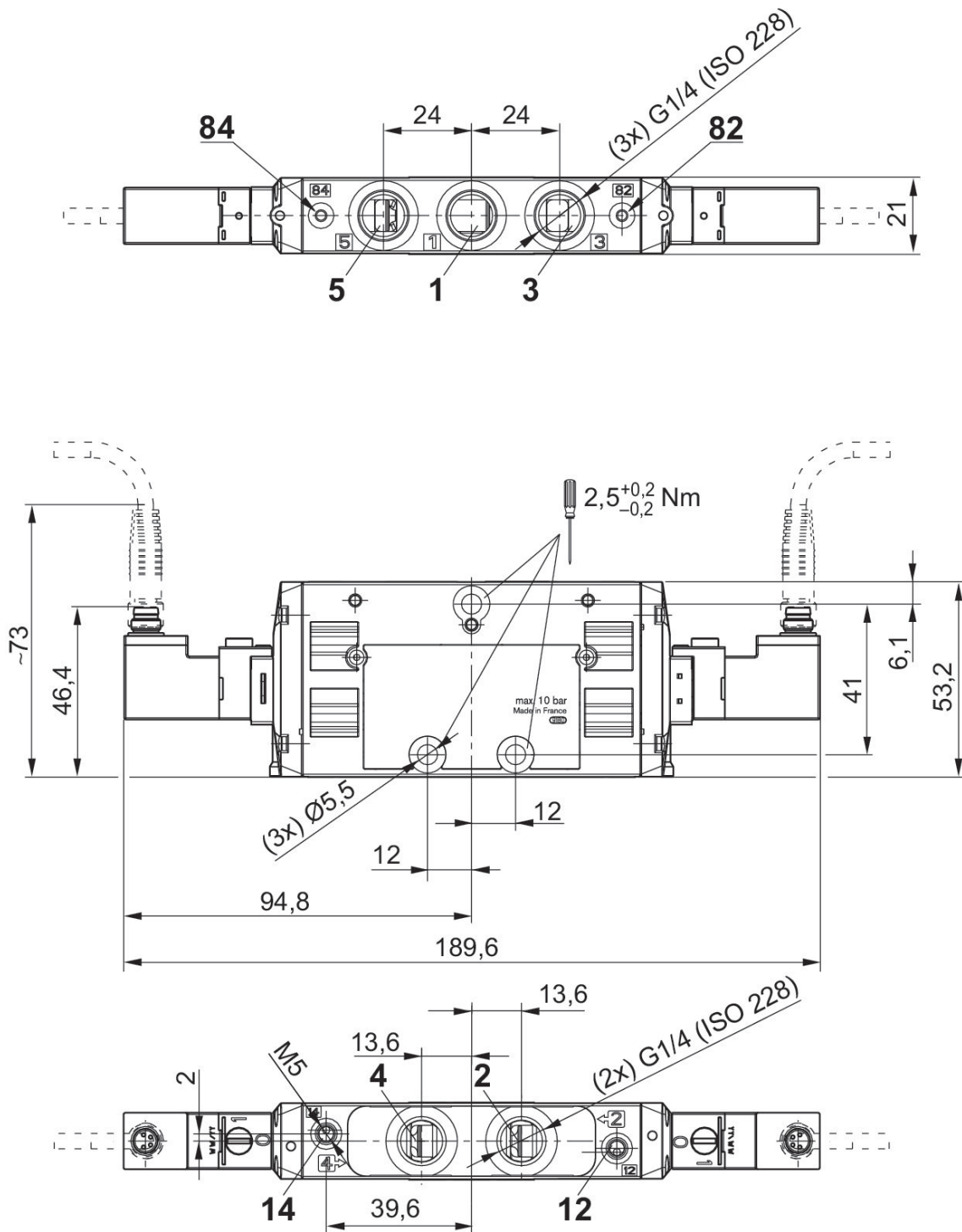
Anchura de válvula de pilotaje previo: 15 mm

Tipo: Válvula de corredera manual, solapamiento positivo



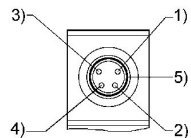
Función de válvula	Principio de conmutación	Tensión de servicio	Pilotaje	Consumo de potencia DC [W]	Accionamiento auxiliar manual	Caudal nominal Qn 1 a la 2 [l/min]	N° de material
posición central cerrada	5/3, posición central cerrada	24 V DC	exterior	2.2	encajando	1300	0820059796
posición central purgada	5/3, posición central purgada	24 V DC	exterior	2.2	encajando	1300	0820059797
posición central ventilada	5/3, posición central ventilada	24 V DC	exterior	2.2	encajando	1300	0820059798
posición central cerrada	5/3, posición central cerrada	24 V DC	exterior	2.2	no encajando	1300	0820059896
posición central purgada	5/3, posición central purgada	24 V DC	exterior	2.2	no encajando	1300	0820059897
posición central ventilada	5/3, posición central ventilada	24 V DC	exterior	2.2	no encajando	1300	0820059898

Dimensiones



0820059796, 0820059797, 0820059798, 0820059896, 0820059897, 0820059898

Ocupación de pines y colores de cable para conector de válvula



Ocupación de pines: 1) PIN no ocupado 2) PIN no ocupado 3) 0 V 4) 24 V 5) LED Colores de cable 1) Marrón 2) Blanco 3) Azul 4) Negro

Válvula distribuidora 2x3/2, Serie TC15

Caudal: 1100 l/min

Accionamiento: neumático

Tipo de conexión de aire comprimido: Rosca interior

conexión de aire comprimido salida: G 1/4

Presión de pilotaje mín.: 3 bar

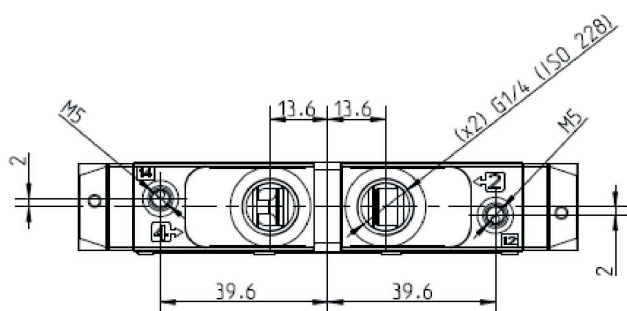
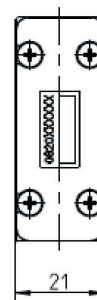
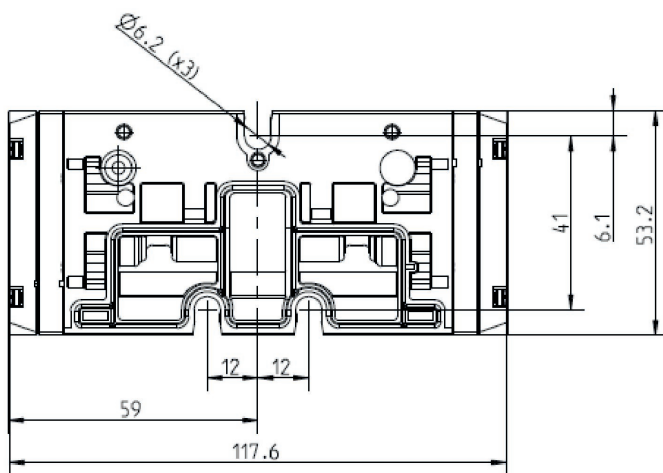
Presión de pilotaje máx.: 10 bar

Tipo: válvula de corredera



Función de válvula	N° de material	
	NC/NC	R422102232
	NA/NA	R422102233
	NC/NA	R422102234

Dimensiones

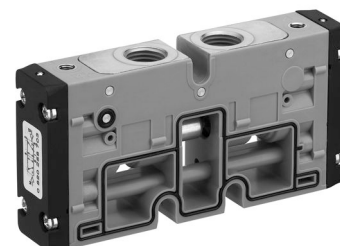


Válvula distribuidora 5/2, Serie TC15

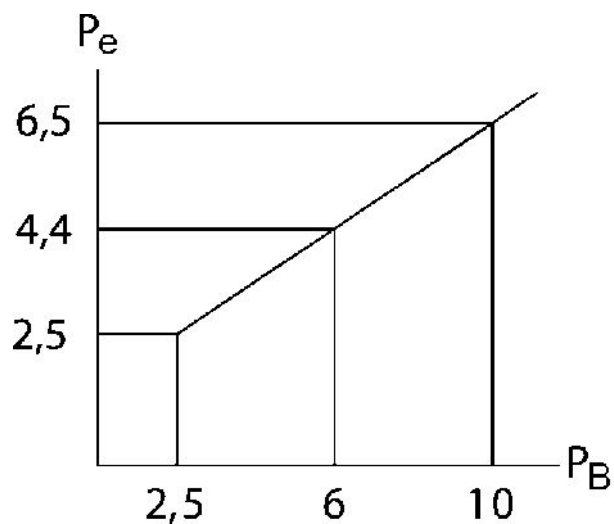
Accionamiento: neumático

Tipo de conexión de aire comprimido: Rosca interior

Tipo: Válvula de corredera manual, solapamiento positivo



Pilotaje	N° de material
exterior	0820258703
exterior	0820258701
exterior	0820258702
exterior	0820258704

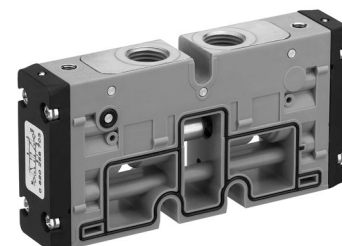
Presión de pilotaje P_e = presión de pilotaje externa, mín. P_B = Presión de funcionamiento

Válvula distribuidora 5/3, Serie TC15

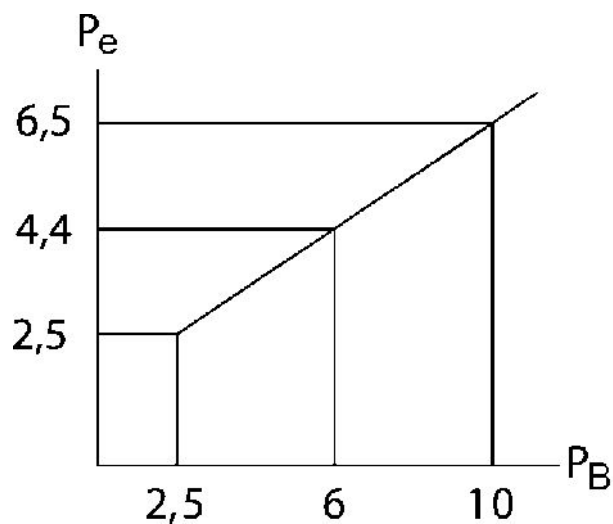
Accionamiento: neumático

Tipo de conexión de aire comprimido: Rosca interior

Tipo: Válvula de corredera manual, solapamiento positivo



Función de válvula	Pilotaje	N° de material
posición central cerrada	exterior	0820259701
posición central purgada	exterior	0820259702
posición central ventilada	exterior	0820259703

Presión de pilotaje P_e = presión de pilotaje externa, mín. P_B = Presión de funcionamiento

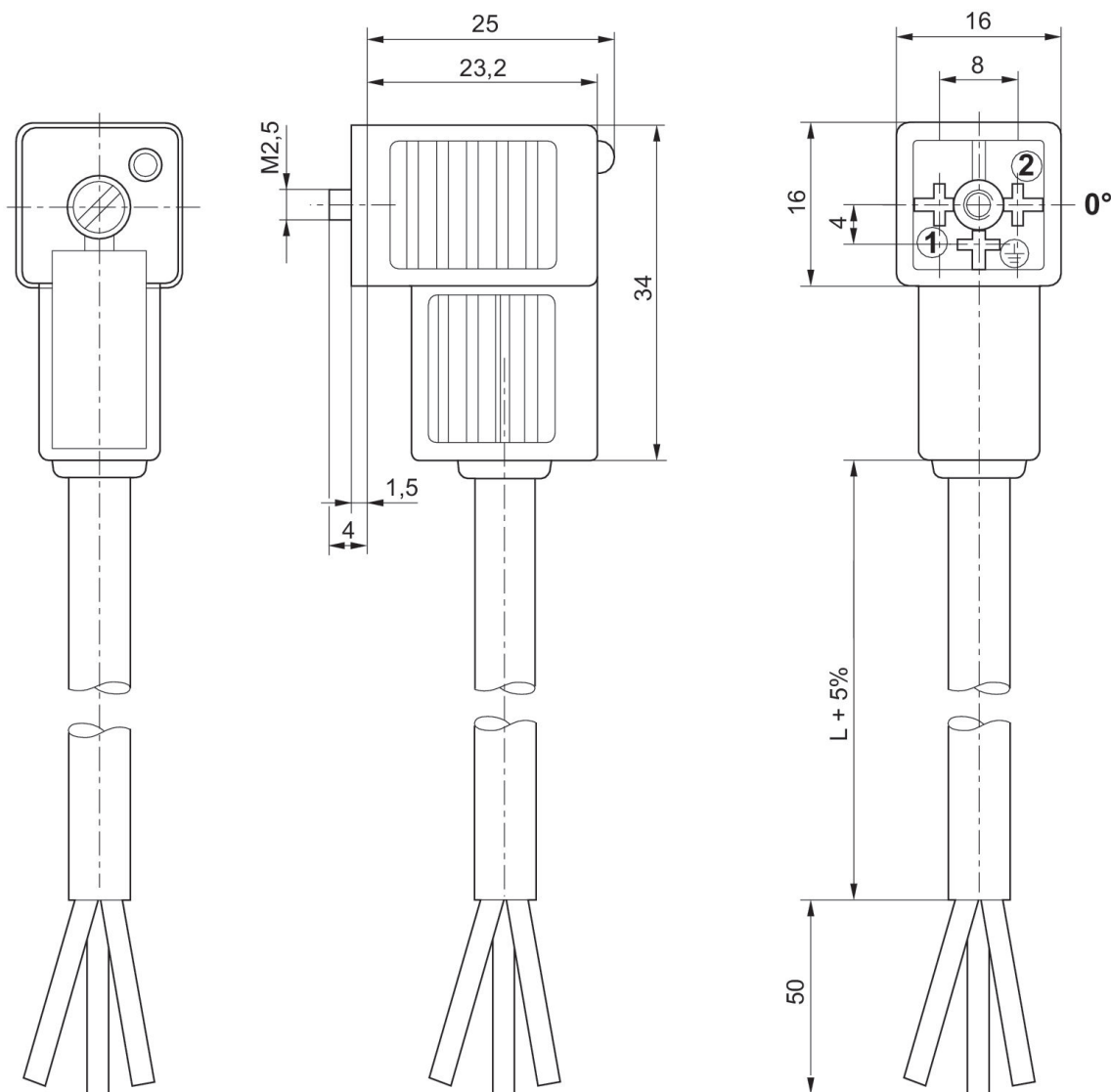
Conector de válvula, serie CON-VP, Inserto de casquillo de 0°

Conexión eléctrica 1, tamaño de rosca: forma C



Tensión de servicio	círculo de protección	Corriente, máx. [A]	ocupación de contactos	LED indicador de estado	Cable-Ø [mm]	Longitud del cable [m]	N° de material
230 V AC/DC		6	2+E		5.9	3	1834484212
230 V AC/DC		6	2+E		5.9	5	1834484214
24 V AC/DC	Diodo Z	6	2+E	Amarillo	5.9	3	1834484204
24 V AC/DC	Diodo Z	6	2+E	Amarillo	5.9	5	1834484206
230 V AC/DC	Varistor	6	2+E	Amarillo	5.9	3	1834484208
230 V AC/DC	Varistor	6	2+E	Amarillo	5.9	5	1834484210

Dimensiones



Inserto de casquillo de 0°

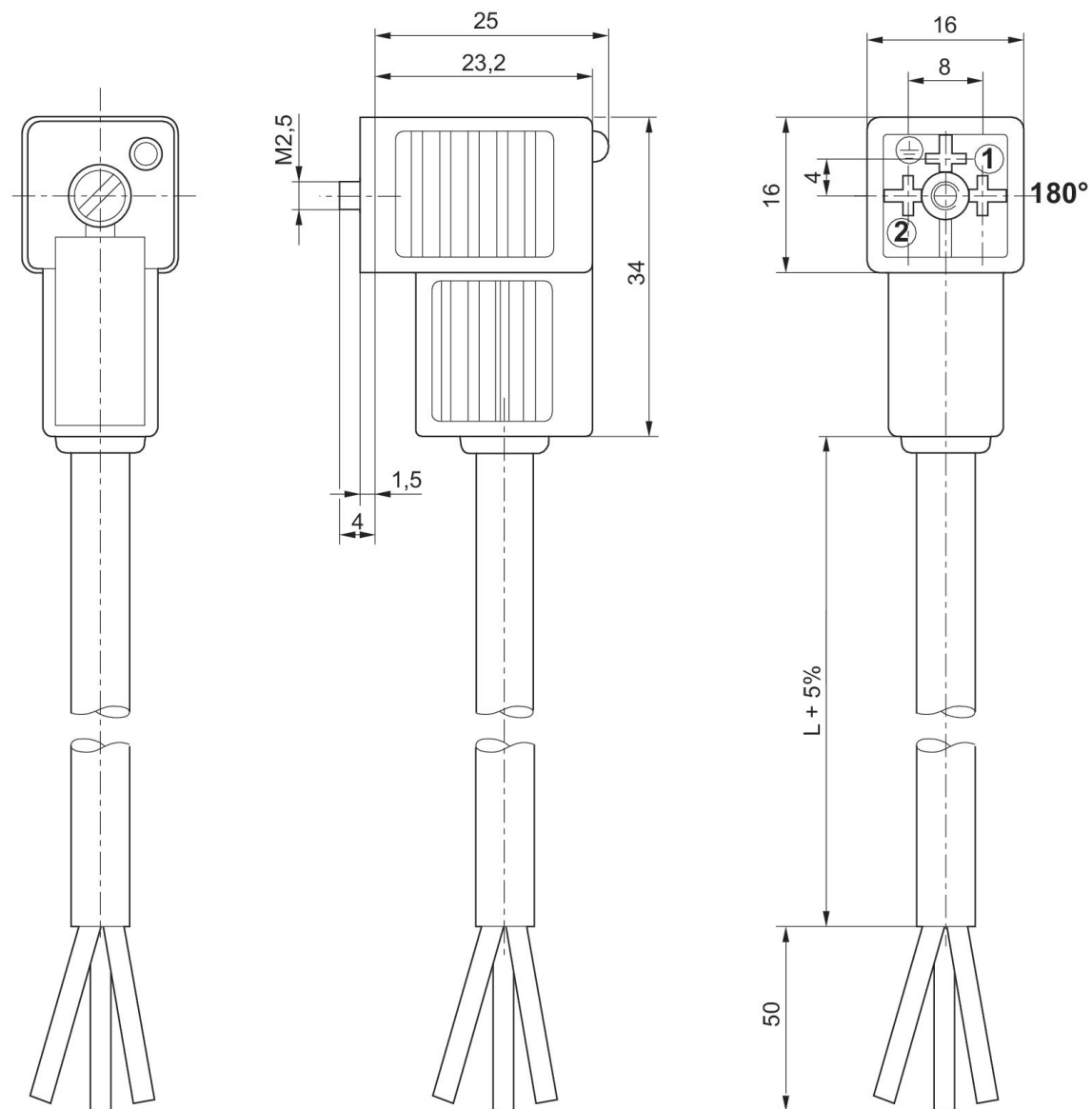
Conector de válvula, serie CON-VP, Inserto de casquillo de 180°

Conexión eléctrica 1, tamaño de rosca: forma C



Tensión de servicio	círculo de protección	Corriente, máx. [A]	ocupación de contactos	LED indicador de estado	Cable-Ø [mm]	Longitud del cable [m]	N° de material
230 V AC/DC		6	2+E		5.9	3	1834484213
230 V AC/DC		6	2+E		5.9	5	1834484215
24 V AC/DC	Diodo Z	6	2+E	Amarillo	5.9	3	1834484205
24 V AC/DC	Diodo Z	6	2+E	Amarillo	5.9	5	1834484207
230 V AC/DC	Varistor	6	2+E	Amarillo	5.9	3	1834484209
230 V AC/DC	Varistor	6	2+E	Amarillo	5.9	5	1834484211
24 V AC/DC	Diodo Z	6	2+E	Amarillo	5.9	10	1834484236

Dimensiones



Inserto de casquillo de 180°

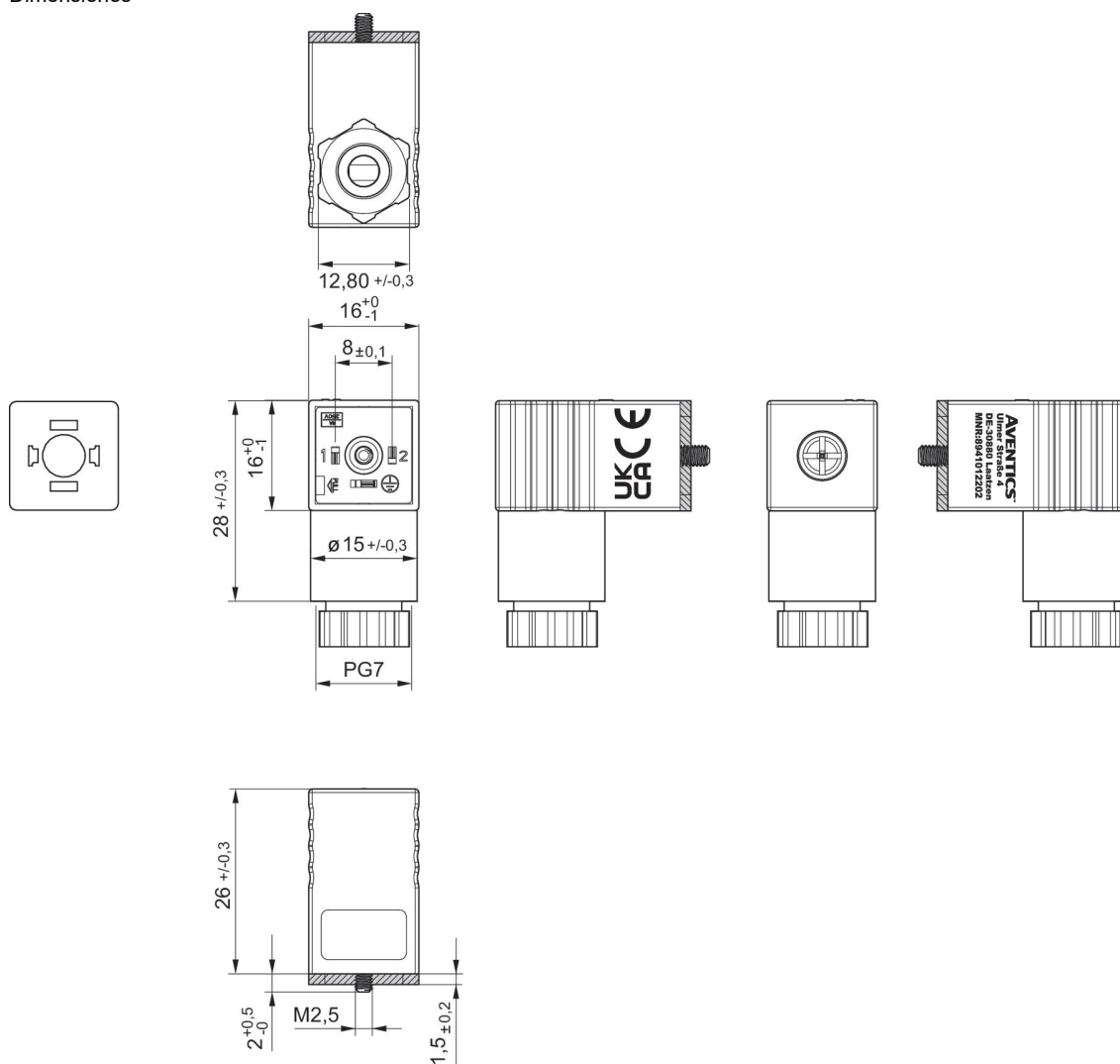
Conector de válvula, serie CON-VP, 300 V DC / 250 V AC

Conexión eléctrica 1, tamaño de rosca: EN 175301-803, forma C
Certificados: Declaración de conformidad CE UKCA



Tensión de servicio	circuito de protección	Corriente, máx. [A]	ocupación de contactos	LED indicador de estado	Ø de cable conectable mín. [mm]	Ø de cable conectable máx. [mm]	N° de material
24 V AC/DC	Varistor	1.5	2+E	Verde	4	6	4402050330

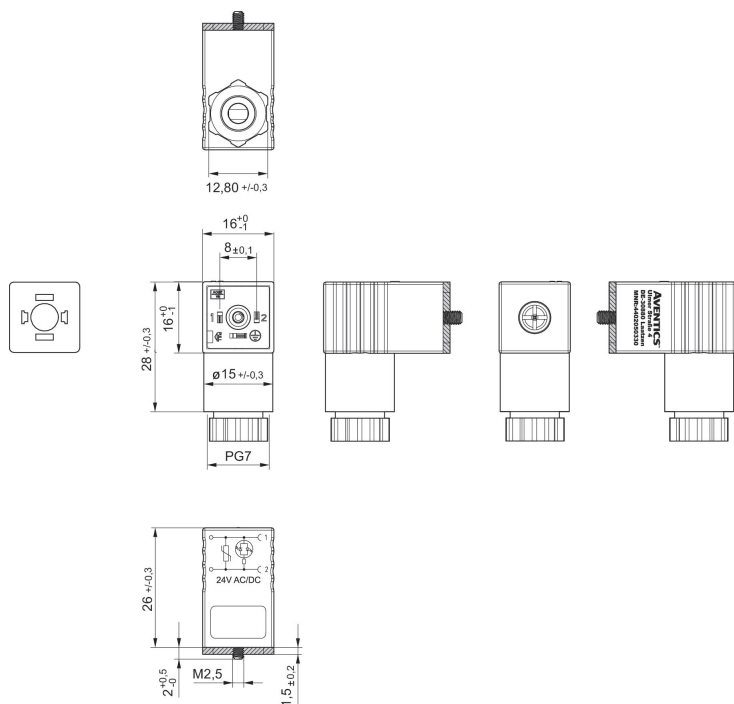
Dimensiones



junta plana

4402050330

Dimensiones

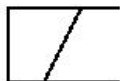


junta plana

Bobina, Serie CO1

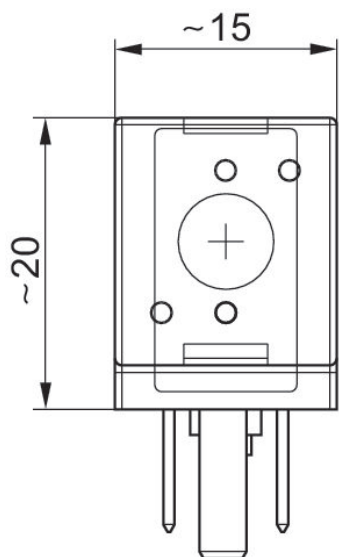
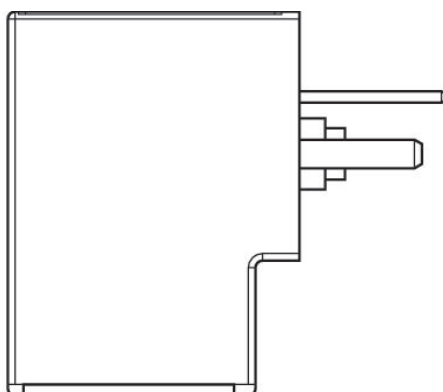
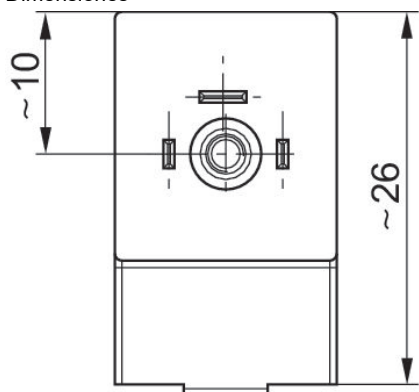
Conexión eléctrica 2, tipo: Enchufe

Conexión eléctrica 2, número de polos: De 3 polos



Tensión de servicio DC	Número de polos	Tensión de servicio AC	Tensión de servicio AC	Tolerancia de tensión DC	Tolerancia de tensión AC 50 Hz	Tolerancia de tensión AC 60 Hz	Consumo de potencia DC [W]	Capacidad de retención AC 50 Hz [VA]	Potencia de conexión AC 50 Hz [VA]	N° de material
	De 3 polos	110 V	110 V		-10 % / +10 %	-10 % / +10 %		1.6	2.2	R422101598
	De 3 polos	230 V	230 V		-10 % / +10 %	-10 % / +10 %		1.6	2.2	R422101599
24 V	De 3 polos			-10 % / +10 %			2			R422101600
	De 3 polos	24 V	24 V		-10 % / +10 %	-10 % / +10 %		1.6	2.2	R422101601
12 V	De 3 polos			-10 % / +10 %			2			R422101602

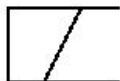
Dimensiones



Bobina, Serie CO1

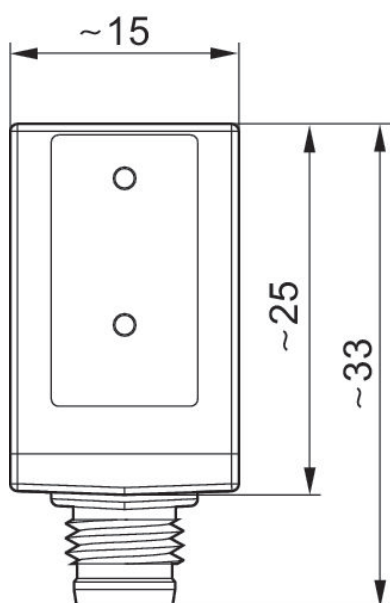
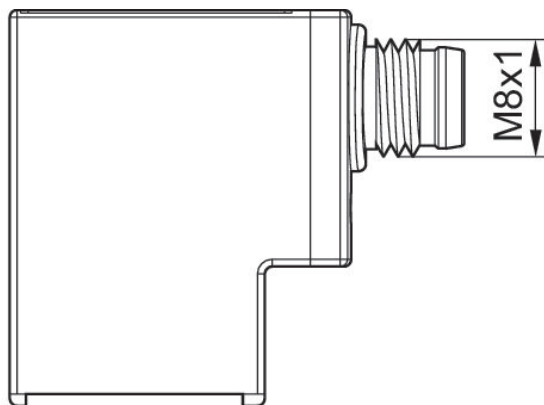
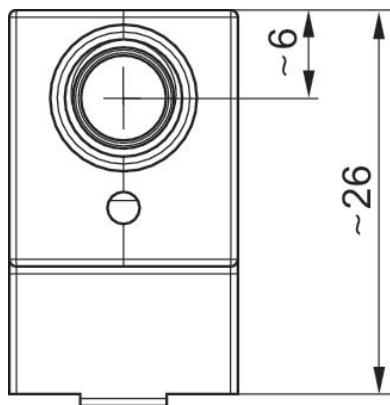
Conexión eléctrica 2, tipo: Enchufe

Conexión eléctrica 2, tamaño de rosca: M8x1



Tensión de servicio DC	Número de polos	Tolerancia de tensión DC	Consumo de potencia DC [W]	N° de material
24 V	4 polos	-10 % / +10 %	2.2	R422101603
24 V	De 3 polos	-10 % / +10 %	2.2	R422101604

Dimensiones

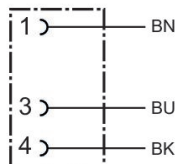


Conector por enchufe redondo, Serie CON-RD, extremos de cables abiertos, recto

Conexión eléctrica 1, tipo: Hembrilla

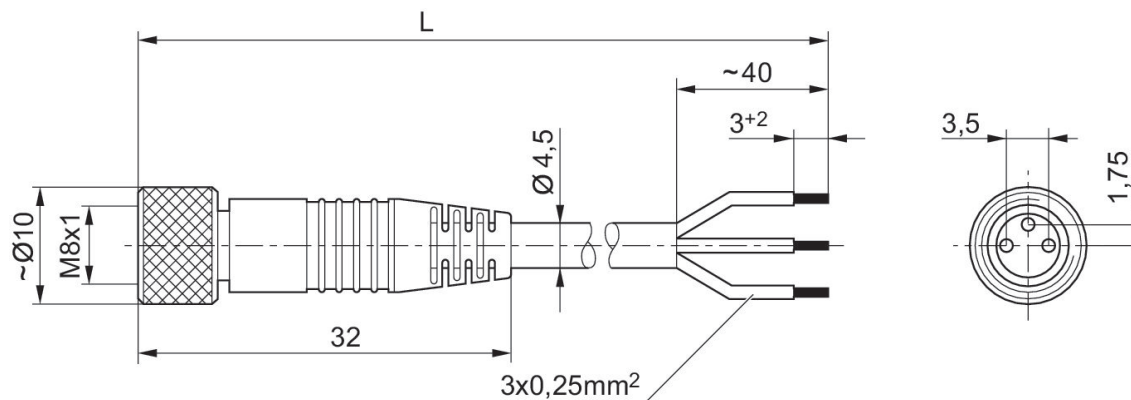
Conexión eléctrica 1, tamaño de rosca: M8x1

Conexión eléctrica 1, número de polos: De 3 polos



Tensión de servicio	Corriente [A]	Blindaje	Conexión eléctrica 1, tipo	Conexión eléctrica 1, tamaño de rosca	Attacco elettrico 1, codificación	Conexión eléctrica 2, tipo	Longitud del cable [m]	Cable-Ø [mm]	Sección de conductor [mm ²]	Temperatura ambiente mín. [°C]	Temperatura ambiente máx. [°C]	N° de material
48 V AC/DC	4	no blindado	Hembra	M8x1	Codificado A	extremos de cables abiertos	3	4.5	0.24	-25	85	1834484166
48 V AC/DC	4	no blindado	Hembra	M8x1	Codificado A	extremos de cables abiertos	5	4.5	0.24	-25	85	1834484168
48 V AC/DC	4	no blindado	Hembra	M8x1	Codificado A	extremos de cables abiertos	10	4.5	0.24	-25	85	1834484247

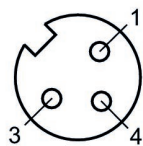
Dimensiones



L = longitud

1834484166, 1834484168, 1834484247

Esquema de pines de la hembra



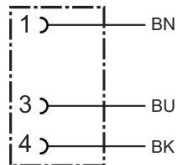
(1) BN=marrón (3) BU=Azul (4) BK=negro

Conector por enchufe redondo, Serie CON-RD, extremos de cables abiertos, acodado

Conexión eléctrica 1, tipo: Hembrilla

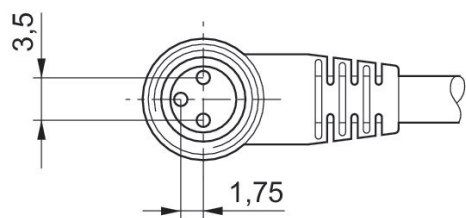
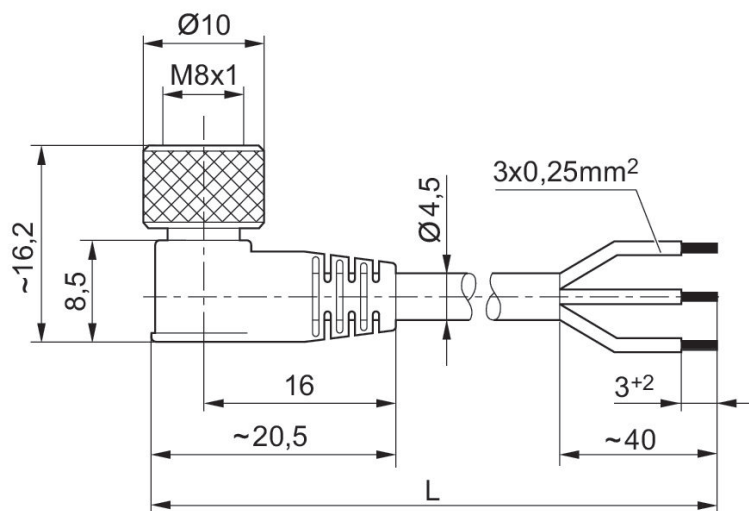
Conexión eléctrica 1, tamaño de rosca: M8x1

Conexión eléctrica 1, número de polos: De 3 polos



Tensión de servicio	Corriente [A]	Blindaje	Conexión eléctrica 1, tipo	Conexión eléctrica 1, tamaño de rosca	Attacco elettrico 1, codificación	Conexión eléctrica 2, tipo	Longitud del cable [m]	Cable-Ø [mm]	Sección de conductor [mm²]	Temperatura ambiente min. [°C]	Temperatura ambiente máx. [°C]	N° de material
48 V AC/DC	4	no blindado	Hembrilla	M8x1	Codificado A	extremos de cables abiertos	3	4.5	0.24	-40	85	1834484167
48 V AC/DC	4	no blindado	Hembrilla	M8x1	Codificado A	extremos de cables abiertos	5	4.5	0.24	-40	85	1834484169
48 V AC/DC	4	no blindado	Hembrilla	M8x1	Codificado A	extremos de cables abiertos	10	4.5	0.24	-40	85	1834484248

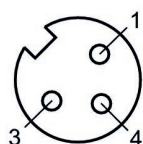
Dimensiones



L = longitud

1834484167, 1834484169, 1834484248

Esquema de pines de la hembrilla



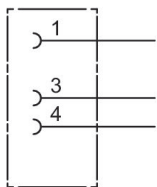
(1) BN=marrón (3) BU=Azul (4) BK=negro

Conector por enchufe redondo, Serie CON-RD, recto

Conexión eléctrica 1, tipo: Hembrilla

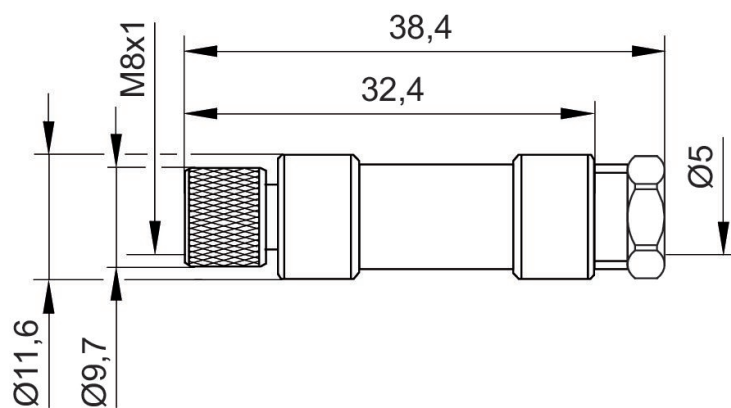
Conexión eléctrica 1, tamaño de rosca: M8x1

Conexión eléctrica 1, número de polos: De 3 polos

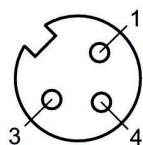


Tensión de servicio	ocupación de contactos	Codificación	Blindaje	Tipo de conexión	Corriente, máx. [A]	Ø de cable conectable mín. [mm]	Ø de cable conectable máx. [mm]	Temperatura ambiente mín. [°C]	Temperatura ambiente máx. [°C]	N° de material
48 V AC/DC	De 3 polos	Codificado A	no blindado	Soldadura	4	3.5	5	-25	80	1834484173

Dimensiones

**1834484173**

Esquema de pines de la hembrilla

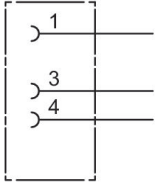


Conector por enchufe redondo, Serie CON-RD, acodado

Conexión eléctrica 1, tipo: Hembrilla

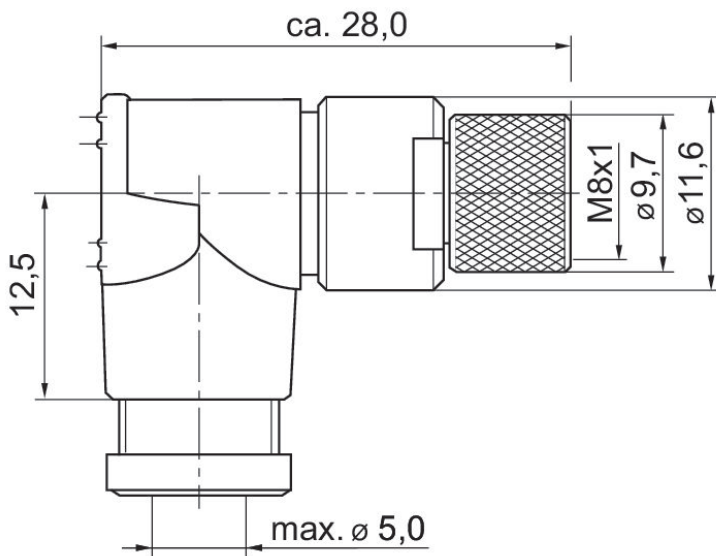
Conexión eléctrica 1, tamaño de rosca: M8x1

Conexión eléctrica 1, número de polos: De 3 polos



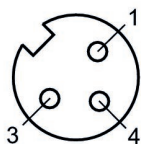
Tensión de servicio	ocupación de contactos	Codificación	Blindaje	Tipo de conexión	Corriente, máx. [A]	Ø de cable conectable mín. [mm]	Ø de cable conectable máx. [mm]	Temperatura ambiente mín. [°C]	Temperatura ambiente máx. [°C]	N° de material
48 V AC/DC	De 3 polos	Codificado A	no blindado	Soldadura	4	3.5	5	-40	85	1834484174

Dimensiones en mm



1834484174

Esquema de pines de la hembrilla



Conector por enchufe redondo, Serie CON-RD

Conexión eléctrica 1, tipo: Hembrilla

Conexión eléctrica 1, tamaño de rosca: M8x1

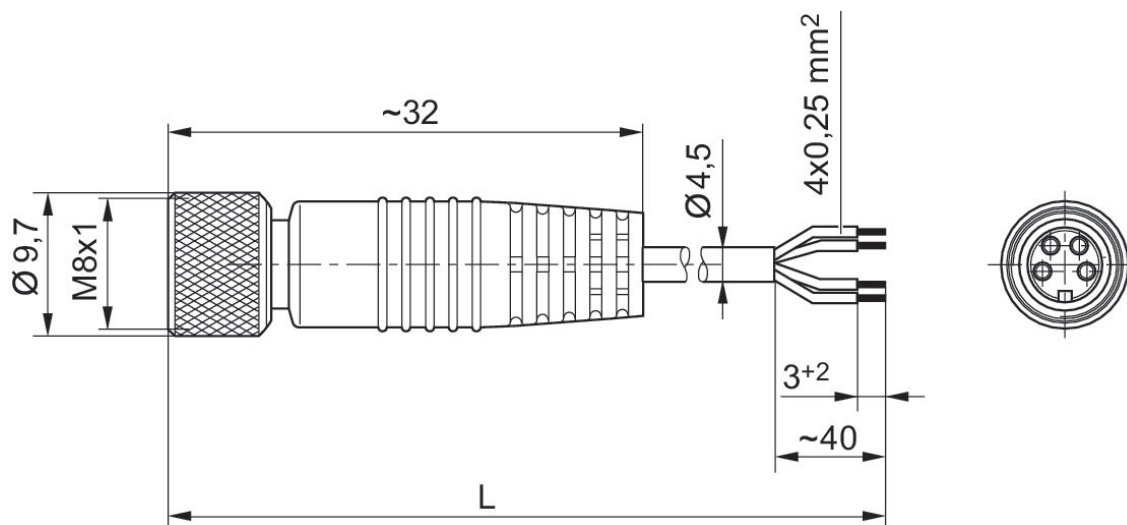
Conexión eléctrica 1, número de polos: 4 polos



1	BN
2	WH
3	BU
4	BK

Tensión de servicio	Corriente [A]	Blindaje	Conexión eléctrica 1, tipo	Conexión eléctrica 1, tamaño de rosca	Attacco elettrico 1, codificación	Conexión eléctrica 2, tipo	Longitud del cable [m]	Cable-Ø [mm]	Sección de conductor [mm²]	Temperatura ambiente mín. [°C]	Temperatura ambiente máx. [°C]	N° de material
48 V AC/DC	4	no blindado	Hembrilla	M8x1	Codificado A	extremos de cables abiertos	3	4.5	0.25	-40	85	1834484144
48 V AC/DC	4	no blindado	Hembrilla	M8x1	Codificado A	extremos de cables abiertos	5	4.5	0.25	-40	85	1834484146

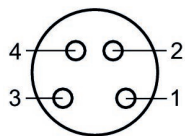
Dimensiones



L = longitud

1834484144, 1834484146

Esquema de pines de la hembra



(1) BN=marrón (2) WH=blanco (3) BU=Azul (4) BK=negro

Conector por enchufe redondo, Serie CON-RD

Conexión eléctrica 1, tipo: Hembrilla

Conexión eléctrica 1, tamaño de rosca: M8x1

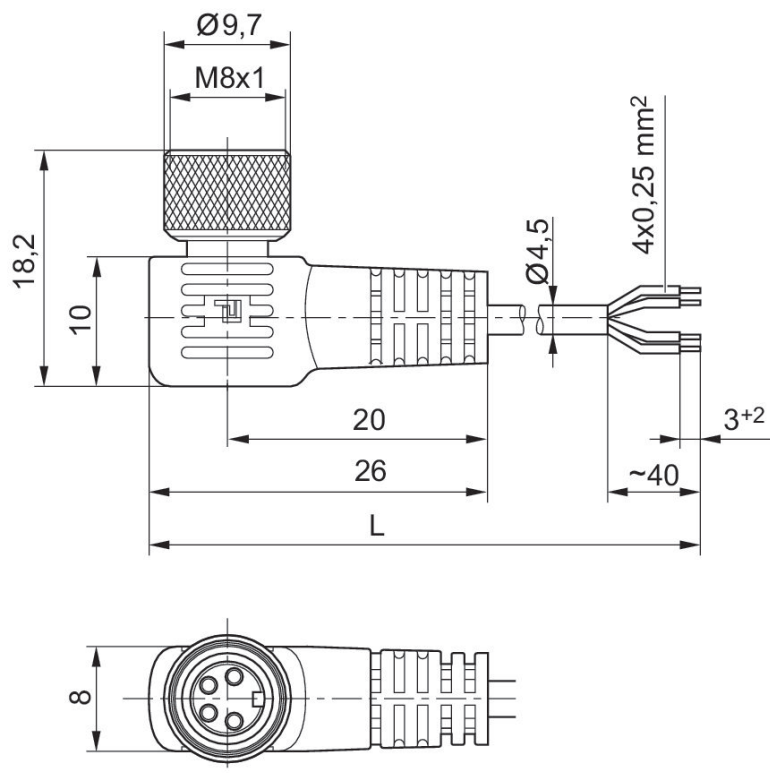
Conexión eléctrica 1, número de polos: 4 polos

1	BN
2	WH
3	BU
4	BK



Tensión de servicio	Co-rriente [A]	Blindaje	Conexión eléctrica 1, tipo	Conexión eléctrica 1, tamaño de rosca	Attacco elettrico 1, codificación	Conexión eléctrica 2, tipo	Longitud del cable [m]	Cable-Ø [mm]	Sección de conductor [mm²]	Temperatura ambiente mín. [°C]	Temperatura ambiente máx. [°C]	N° de material
48 V AC/DC	4	no blindado	Hembrilla	M8x1	Codificado A	extremos de cables abiertos	3	4.5	0.25	-25	85	1834484145
48 V AC/DC	4	no blindado	Hembrilla	M8x1	Codificado A	extremos de cables abiertos	5	4.5	0.25	-25	85	1834484147

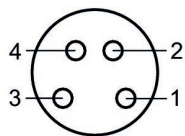
Dimensiones en mm



L = longitud

1834484145, 1834484147

Esquema de pines de la hembra



(1) BN=marrón (2) WH=blanco (3) BU=Azul (4) BK=negro

Silenciador, serie SI1, bronce sinterizado

Tipo de conexión de aire comprimido: rosca exterior

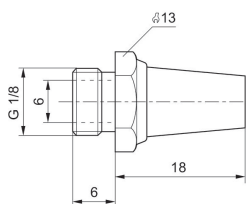
Material silenciador: bronce sinterizado



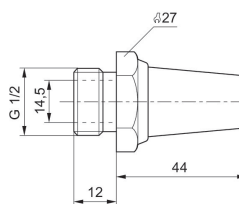
G	Nivel de intensidad acústica [dB]	Caudal nominal [l/min]	Unidad de suministro [Unidades]	Peso [kg]	N° de material
G 1/8	75	1623	10	0.01	1827000000
G 1/2	90	7223	2	0.08	1827000003

1827000000

Dimensiones en mm

**1827000003**

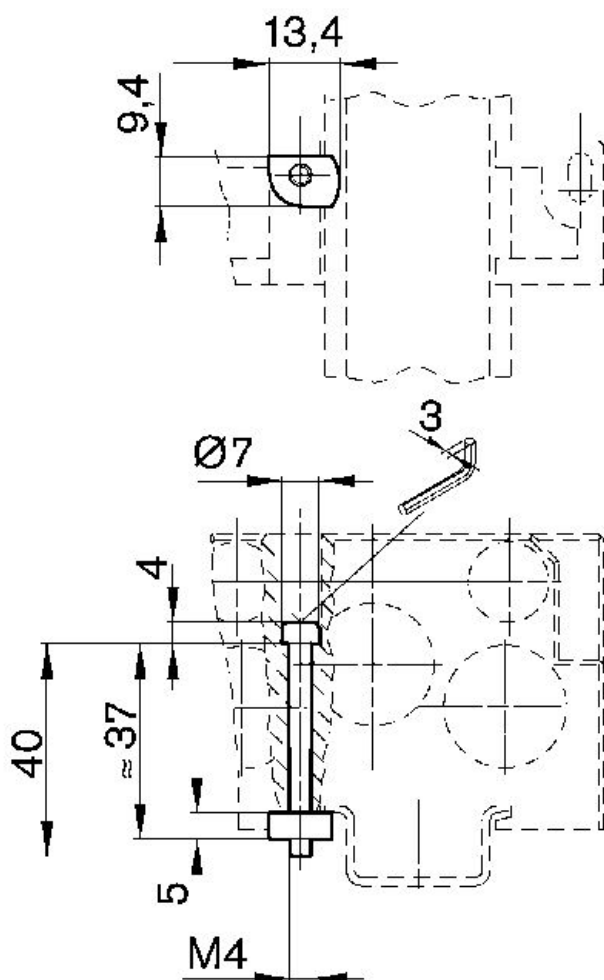
Dimensiones en mm



Juego de fijaciones para regleta soporte DIN



Tipo	Tipo	Unidad de suministro [Unidades]	Peso [kg]	N° de material
Juego de fijaciones para regleta soporte DIN, EN 60715, 35x15	26 mm	1	0.014	1821398007



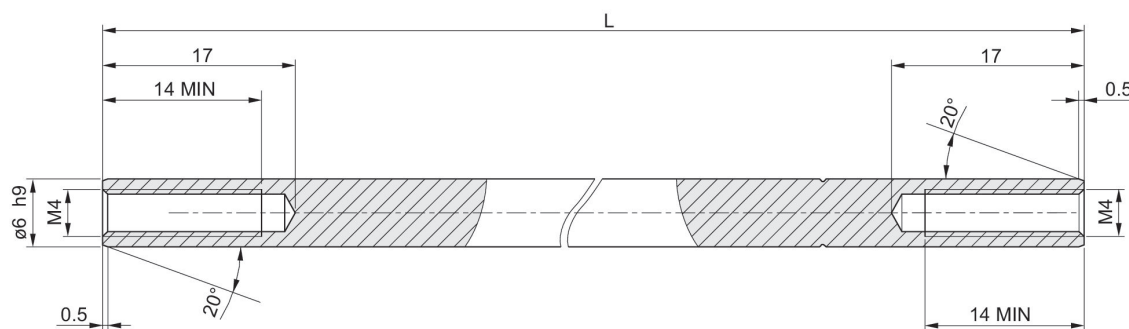
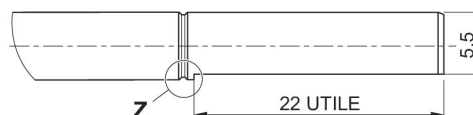
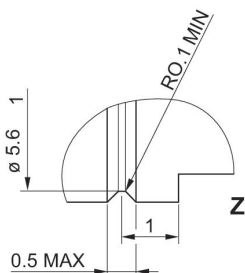
Accesorios, Serie TC15



Tipo	Longitud [mm]	Peso [kg]	N° de material
juego de placas finales: pilotaje previo interno, placa de conexión neumática derecha		0.435	1825504357
Juego de placas finales: pilotaje previo interno, placa de conexión neumática derecha, conexión roscada NPTF		0.435	R422101300
juego de placas finales: pilotaje previo externo, placa de conexión neumática derecha		0.429	1825504358
Juego de placas finales: pilotaje previo externo, placa de conexión neumática derecha, conexión roscada NPTF		0.429	R422101301
juego de placas finales: pilotaje previo interno, placa de conexión neumática izquierda		0.485	R422000802
juego de placas finales: pilotaje previo externo, placa de conexión neumática izquierda		0.434	R422000803
juego de placas finales: pilotaje previo interno, placa de conexión neumática bistable		0.75	R422000678
juego de placas finales: pilotaje previo externo, placa de conexión neumática bistable		0.935	R422000679
Placa de alimentación/separación, canales 1, 3, 5 cerrados, para placa de conexión derecha		0.245	1821039042
Placa de alimentación/separación, canales 1, 3, 5 cerrados, para placa de conexión derecha, conexión roscada NPTF		0.245	R422101302
Placa de alimentación/separación, canales 1, 3, 5 cerrados, para placa de conexión izquierda		0.245	R412009789
Placa de alimentación/separación, canal 1 cerrado, canales 3 y 5 abiertos, para placa de conexión derecha		0.244	R422000726
Placa de alimentación/separación, canal 1 cerrado, canales 3 y 5 abiertos, para placa de conexión derecha, conexión roscada NPTF		0.244	R422101303
Placa ciega		0.265	R422000502
Ampliación de tirantes para 2 lugares de válvula, 1 pieza	67.6	0.012	1823053258

Tipo	Longitud [mm]	Peso [kg]	N° de material
Ampliación de tirantes para 3 lugares de válvula, 1 pieza	88.5	0.017	1823053259
Prolunga tiranti per 4 posti valvola, 1 pieza	109.4	0.021	1823053260
Ampliación de tirantes para 5 lugares de válvula, 1 pieza	130.3	0.026	1823053261
Ampliación de tirantes para 6 lugares de válvula, 1 pieza	151.2	0.031	1823053262
Ampliación de tirantes para 7 lugares de válvula, 1 pieza	172.1	0.036	1823053263
Ampliación de tirantes para 8 lugares de válvula, 1 pieza	193	0.04	1823053264
Ampliación de tirantes para 9 lugares de válvula, 1 pieza	213.9	0.046	1823053265
Ampliación de tirantes para 10 lugares de válvula, 1 pieza	234.8	0.05	1823053266
Prolunga tiranti per 11 posti valvola, 1 pieza	255.7	0.055	1823053267
Ampliación de tirantes para 12 lugares de válvula, 1 pieza	276.6	0.068	1823053268
Ampliación de tirantes, 1 pieza		0.004	1823503999
Juego de juntas, 10 piezas		0.04	R422000141





Dimensiones



Efficient pneumatic solutions, our program:
cylinders and drives, valves and valve systems,
air supply management, proportional pressure
control valves



Visit us: www.Emerson.com/aventics
Your local contact: Emerson.com/contactus

-  Emerson.com
-  Facebook.com/EmersonAutomationSolutions
-  LinkedIn.com/company/Emerson-Automation-Solutions
-  Twitter.com/EMR_Automation



The Emerson logo is a trademark and service mark of Emerson Electric Co. AVENTICS is a registered trademark of one of the Emerson family of companies. All other trademarks are the property of their respective owners. © 2020 Emerson Electric Co. All rights reserved.



CONSIDER IT SOLVED™