

Serie TC15



AVENTICS™

**Sistema valvole AVENTICS Serie
TC15**


EMERSON™

Sistema valvole AVENTICS Serie TC15

Il sistema valvole AVENTICS Serie TC15 è la scelta perfetta per le applicazioni che richiedono valvole leggere con portata elevata in uno spazio ridotto. Con valvole azionate sia pneumaticamente che elettricamente, il sistema valvole si può espandere modularmente fino a 12 valvole. Le valvole possono essere sostituite senza smontare il blocco valvole.

- $Q_n = 1100 \text{ l/min} \dots 1500 \text{ l/min}$
- 2 x valvole a cassetto 3/2, 5/2, 5/3 con corpo in poliammide
- Raccordo pneumatico G1/4, 1/4-18 NPTF
- Pressione d'esercizio min./max -0,9/10 bar
- Tensione 12 V CC, 24 V CC, 24 V CA, 110 V CA, 230 V CA
- Collegamento elettrico ISO forma C, M8 a 3 pin; M8 a 4 pin



Panoramica sul prodotto

Azionamento elettrico, forma C

Valvola 2x3/2, Serie TC15.....	4
Valvola 5/2, Serie TC15.....	6
Valvola 5/2, Serie TC15, valvola base.....	7
Valvola 5/2, Serie TC15.....	8
Valvola 5/2, Serie TC15, su entrambi i lati, valvola base.....	9
Valvola 5/3, Serie TC15.....	10
Valvola 5/3, Serie TC15, valvola base.....	12

Azionamento elettrico, forma C, inch

Valvola 2x3/2, Serie TC15 - inch.....	13
Valvola 5/2, Serie TC15, inch.....	14
Valvola 5/2, Serie TC15, su entrambi i lati, inch.....	16
Valvola 5/3, Serie TC15 - inch.....	17

Azionamento elettrico, M8, a 3 poli

Valvola 2x3/2, Serie TC15.....	18
Valvola 5/2, Serie TC15, su entrambi i lati, a ritenzione.....	19
Valvola 5/2, Serie TC15.....	21
Valvola 5/3, Serie TC15.....	24

Azionamento elettrico, M8, 4 poli

Valvola 2x3/2, Serie TC15.....	27
Valvola 5/2, Serie TC15, su entrambi i lati.....	29
Valvola 5/2, Serie TC15, senza ritenzione.....	31
Valvola 5/2, Serie TC15, a ritenzione.....	33
Valvola 5/3, Serie TC15.....	35

Comando pneumatico

Valvola 2x3/2, Serie TC15.....	38
Valvola 5/2, Serie TC15.....	39
Valvola 5/3, Serie TC15.....	40

Panoramica accessori TC15-VS

Connettore valvola, serie CON-VP, Inserto per boccole a 0°.....	41
Connettore valvola, serie CON-VP, Inserto per boccole a 180°.....	43
Connettore valvola, serie CON-VP, 300 V DC / 250 V AC.....	45
Bobina, Serie CO1.....	47
Bobina, Serie CO1.....	49
Connettori circolari ad innesto, Serie CON-RD, estremità cavo aperte, diritto.....	51
Connettori circolari ad innesto, Serie CON-RD, estremità cavo aperte, a gomito.....	52
Connettori circolari ad innesto, Serie CON-RD, diritto.....	54
Connettori circolari ad innesto, Serie CON-RD, a gomito.....	55
Connettori circolari ad innesto, Serie CON-RD.....	56
Connettori circolari ad innesto, Serie CON-RD.....	58
Silenziatori, serie SI1, bronzo sinterizzato.....	60
Kit di fissaggio per rotaie DIN secondo DIN.....	61
Accessori, Serie TC15.....	62

Valvola 2x3/2, Serie TC15

Azionamento: elettrico

Elemento di comando: bistabile

Attacco elettrico 2, tipo: Connettore

Conexión eléctrica 2, grandezza filettatura: ISO 15217, forma C

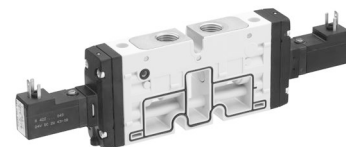
Tipo di raccordo aria compressa: Filettatura interna

attacco aria compressa uscita: G 1/4

Pressione di pilotaggio max.: 10 bar

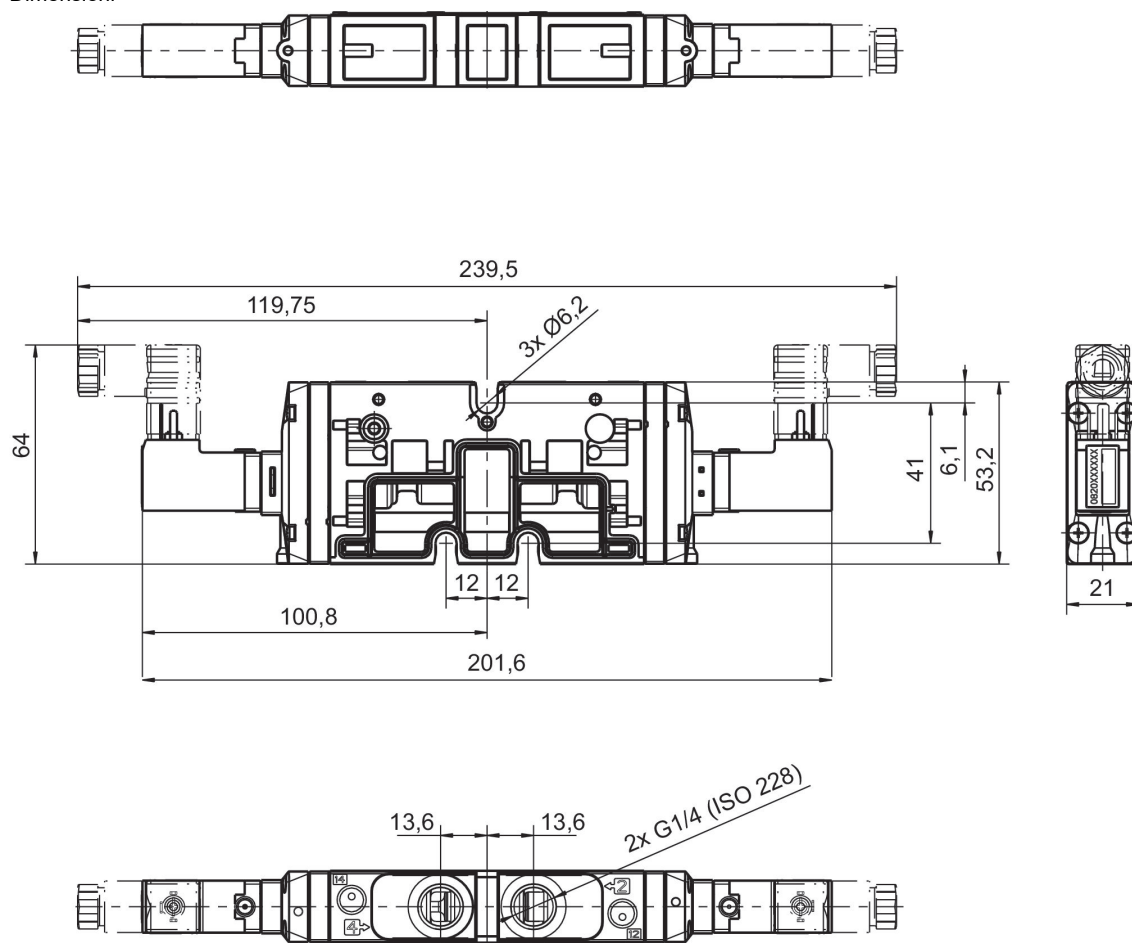
Larghezza valvola pilota: 15 mm

Tipo: valvola a magnete



Funzione valvola	Principio di commutazione	Tensione di esercizio	Pilotaggio	Assorbimento di potenza DC [W]	Azionamento manuale	Portata nominale Qn 1 a 2 [l/min]	Codice
NC/NC	2x 3/2 NC/NC, con ritorno a molla	24 V DC	esterno	2	a ritenzione	1100	R422102197
NO/NO	2x 3/2 NO/NO, con ritorno a molla	24 V DC	esterno	2	a ritenzione	1100	R422102201
NC/NO	2x 3/2 NC/NO, con ritorno a molla	24 V DC	esterno	2	a ritenzione	1100	R422102205
NC/NC	2x 3/2 NC/NC, con ritorno a molla	24 V DC	esterno	2	senza ritenzione	1100	R422102209
NO/NO	2x 3/2 NO/NO, con ritorno a molla	24 V DC	esterno	2	senza ritenzione	1100	R422102213
NC/NO	2x 3/2 NC/NO, con ritorno a molla	24 V DC	esterno	2	senza ritenzione	1100	R422102217

Dimensioni



Valvola 5/2, Serie TC15

Azionamento: elettrico

Elemento di comando: unilaterale

Attacco elettrico 2, tipo: Connettore

Conexión eléctrica 2, grandezza filettatura: ISO 15217, forma C

Tipo di raccordo aria compressa: Filettatura interna

Pressione di pilotaggio max.: 10 bar

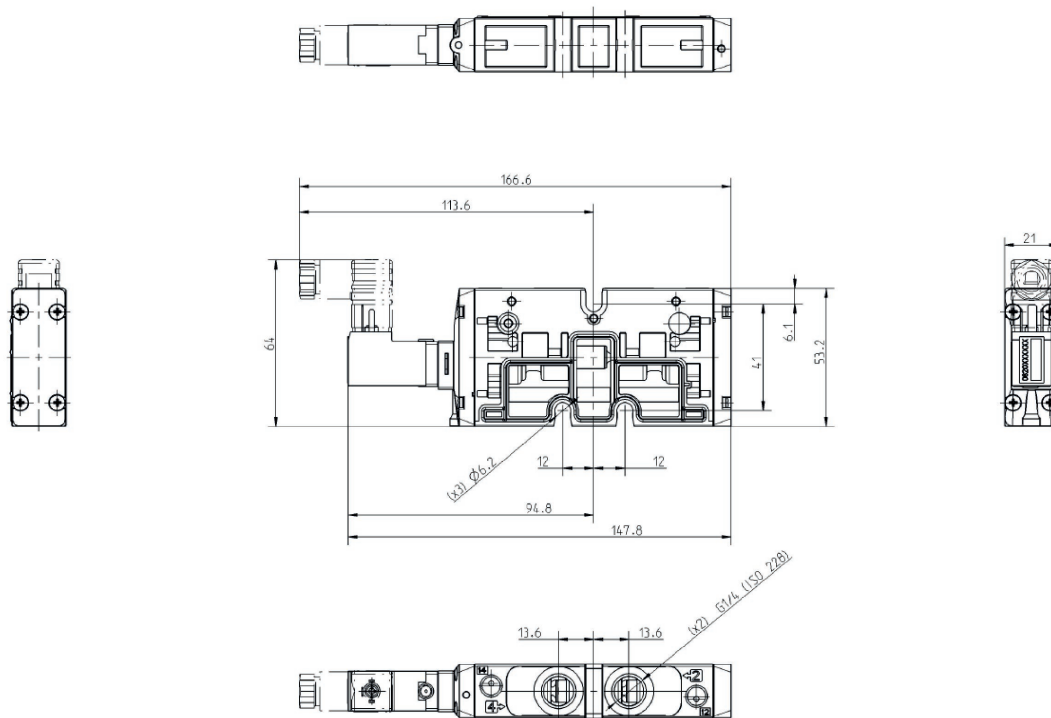
Larghezza valvola pilota: 15 mm

Tipo: Valvola a cassetto sovrapposizione positiva



Principio di commutazione	Tensione di esercizio	Pilotaggio	Assorbimento di potenza DC [W]	Azionamento manuale	Portata nominale Qn 1 a 2 [l/min]	Codice
5/2, con ritorno a molla pneumatica	24 V DC	esterno	2	a ritenzione	1500	0820058751
5/2, con ritorno a molla	24 V DC	esterno	2	a ritenzione	1500	0820058761
5/2, con ritorno a molla pneumatica	24 V DC	esterno	2	senza ritenzione	1500	0820058851
5/2, con ritorno a molla	24 V DC	esterno	2	senza ritenzione	1500	0820058861

Dimensioni



Valvola 5/2, Serie TC15, valvola base

Azionamento: elettrico

Elemento di comando: unilaterale

Attacco elettrico 2, tipo: Connettore

Conexión eléctrica 2, grandezza filettatura: ISO 15217, forma C

Tipo di raccordo aria compressa: Filettatura interna

Pressione di pilotaggio max.: 10 bar

Larghezza valvola pilota: 15 mm

Tipo: Valvola a cassetto sovrapposizione positiva



Dotazione valvola base	Principio di commutazione	Pilotaggio	Azionamento manuale	Portata nominale Qn 1 a 2 [l/min]	Codice
valvola base senza bobina	5/2, con ritorno a molla	esterno	a ritenzione	1500	R422103060

Valvola 5/2, Serie TC15

Azionamento: elettrico

Elemento di comando: bistabile

Attacco elettrico 2, tipo: Connettore

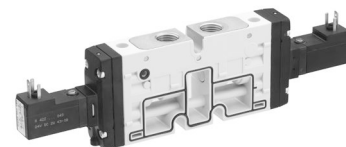
Conexión eléctrica 2, grandezza filettatura: ISO 15217, forma C

Tipo di raccordo aria compressa: Filettatura interna

Pressione di pilotaggio max.: 10 bar

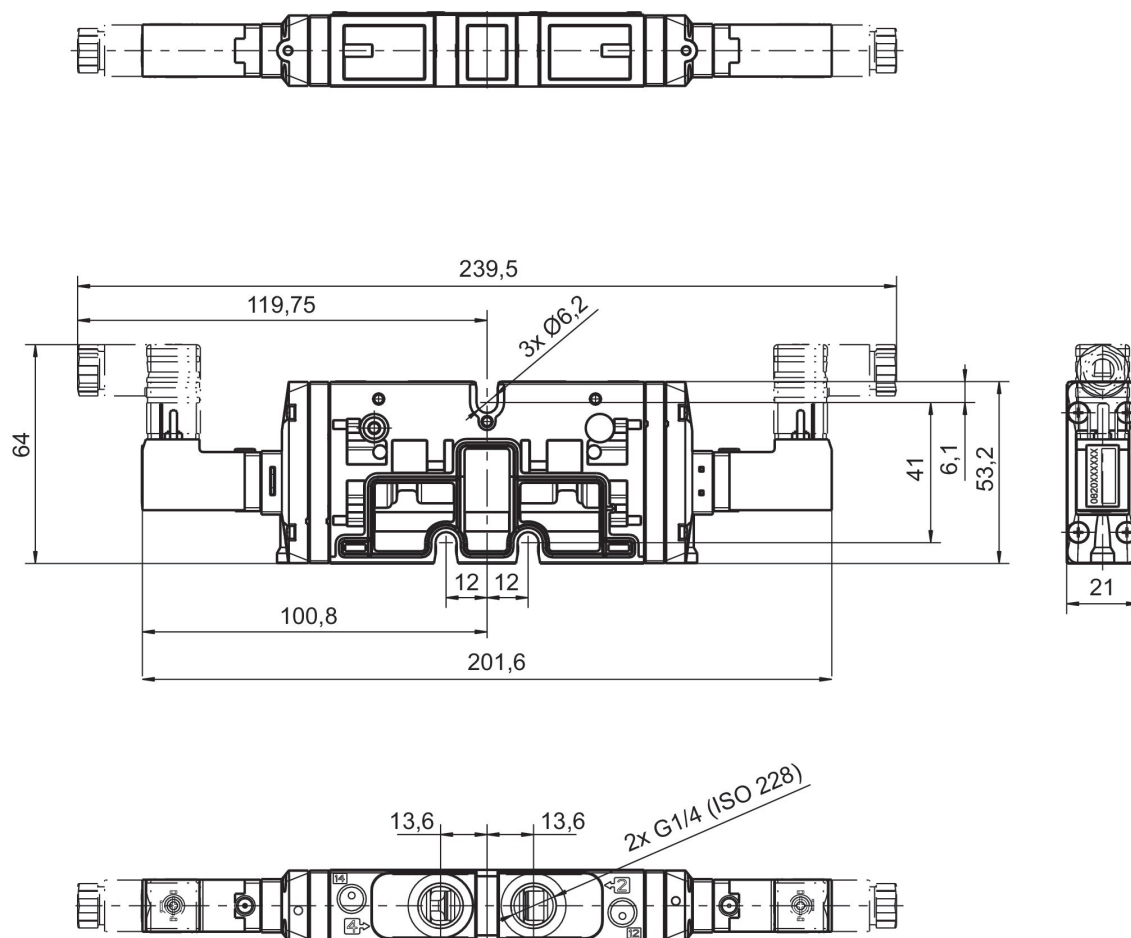
Larghezza valvola pilota: 15 mm

Tipo: Valvola a cassetto sovrapposizione positiva



Principio di commutazione	Tensione di esercizio	Pilotaggio	Assorbimento di potenza DC [W]	Azionamento manuale	Portata nominale Qn 1 a 2 [l/min]	Codice
5/2, bistabile	24 V DC	esterno	2	a ritenzione	1500	0820058771
5/2, bistabile	24 V DC	esterno	2	senza ritenzione	1500	0820058871

Dimensioni



Valvola 5/2, Serie TC15, su entrambi i lati, valvola base

Azionamento: elettrico

Elemento di comando: bistabile

Attacco elettrico 2, tipo: Connettore

Conexión eléctrica 2, grandezza filettatura: ISO 15217, forma C

Tipo di raccordo aria compressa: Filettatura interna

Pressione di pilotaggio max.: 10 bar

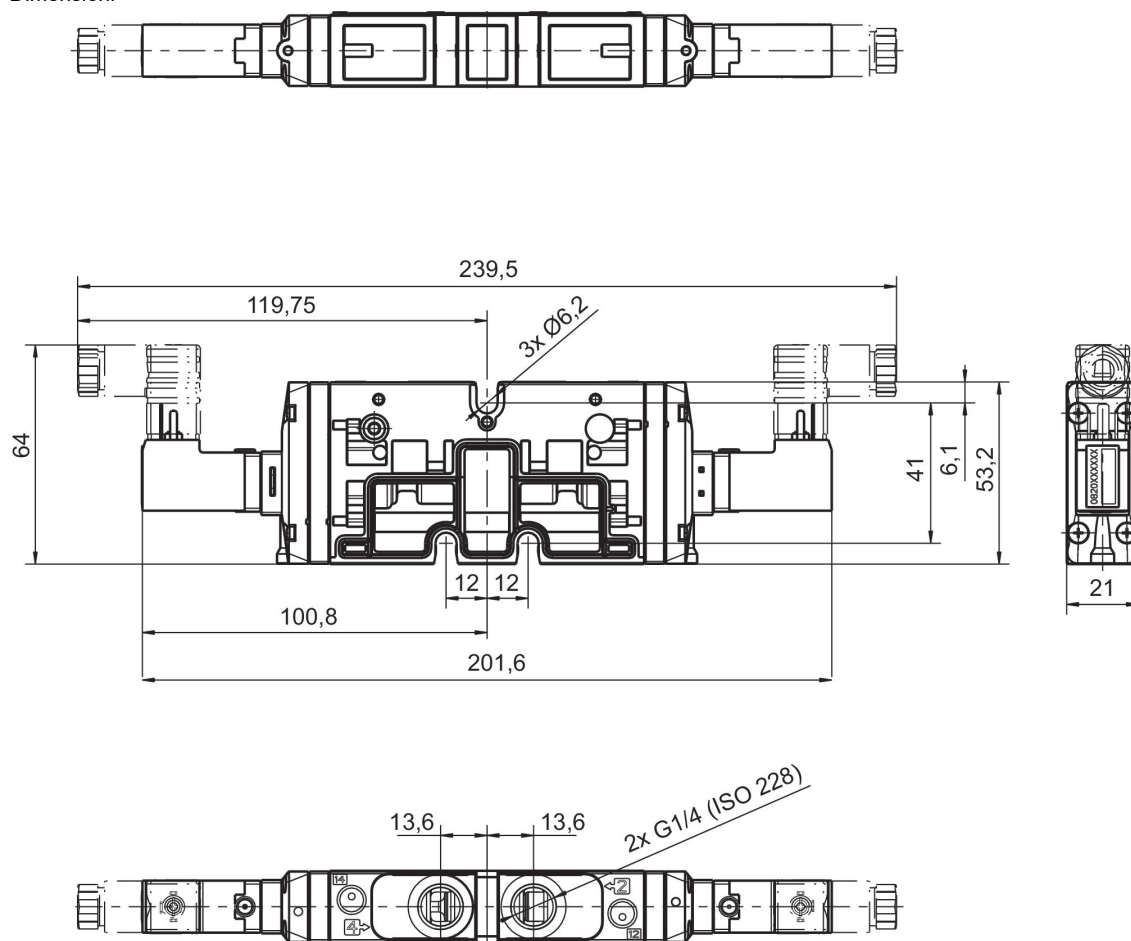
Larghezza valvola pilota: 15 mm

Tipo: Valvola a cassetto sovrapposizione positiva



Dotazione valvola base	Principio di commutazione	Pilotaggio	Azionamento manuale	Portata nominale Qn 1 a 2 [l/min]	Codice
valvola base senza bobina	5/2, bistabile	esterno	a ritenzione	1500	R422103061

Dimensioni



Valvola 5/3, Serie TC15

Azionamento: elettrico

Elemento di comando: bistabile

Attacco elettrico 2, tipo: Connettore

Conexión eléctrica 2, grandezza filettatura: ISO 15217, forma C

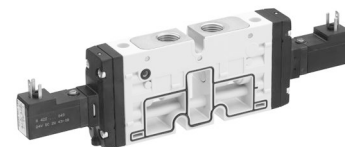
Tipo di raccordo aria compressa: Filettatura interna

attacco aria compressa uscita: G 1/4

Pressione di pilotaggio max.: 10 bar

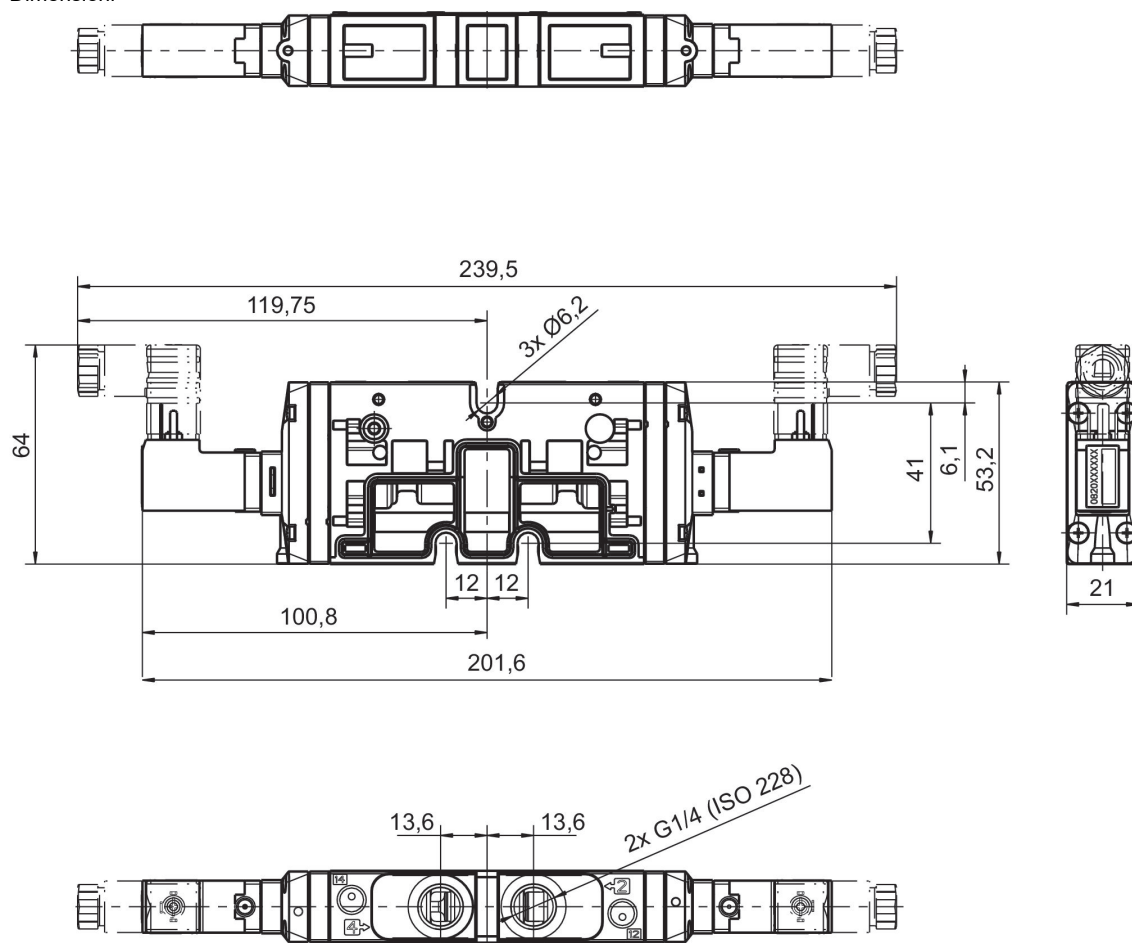
Larghezza valvola pilota: 15 mm

Tipo: Valvola a cassetto sovrapposizione positiva



Funzione valvola	Principio di commutazione	Tensione di esercizio	Pilotaggio	Assorbimento di potenza DC [W]	Azionamento manuale	Portata nominale Qn 1 a 2 [l/min]	Codice
centro chiuso	5/3, centro chiuso	24 V DC	esterno	2	a ritenzione	1300	0820059751
centro in scarico	5/3, centro in scarico	24 V DC	esterno	2	a ritenzione	1300	0820059761
centro alimentato	5/3, centro alimentato	24 V DC	esterno	2	a ritenzione	1300	0820059771
centro chiuso	5/3, centro chiuso	24 V DC	esterno	2	senza ritenzione	1300	0820059851
centro in scarico	5/3, centro in scarico	24 V DC	esterno	2	senza ritenzione	1300	0820059861
centro alimentato	5/3, centro alimentato	24 V DC	esterno	2	senza ritenzione	1300	0820059871

Dimensioni



Valvola 5/3, Serie TC15, valvola base

Azionamento: elettrico

Elemento di comando: bistabile

Attacco elettrico 2, tipo: Connettore

Conexión eléctrica 2, grandezza filettatura: ISO 15217, forma C

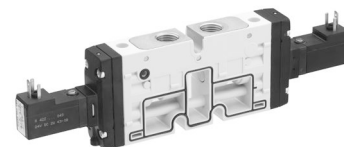
Tipo di raccordo aria compressa: Filettatura interna

attacco aria compressa uscita: G 1/4

Pressione di pilotaggio max.: 10 bar

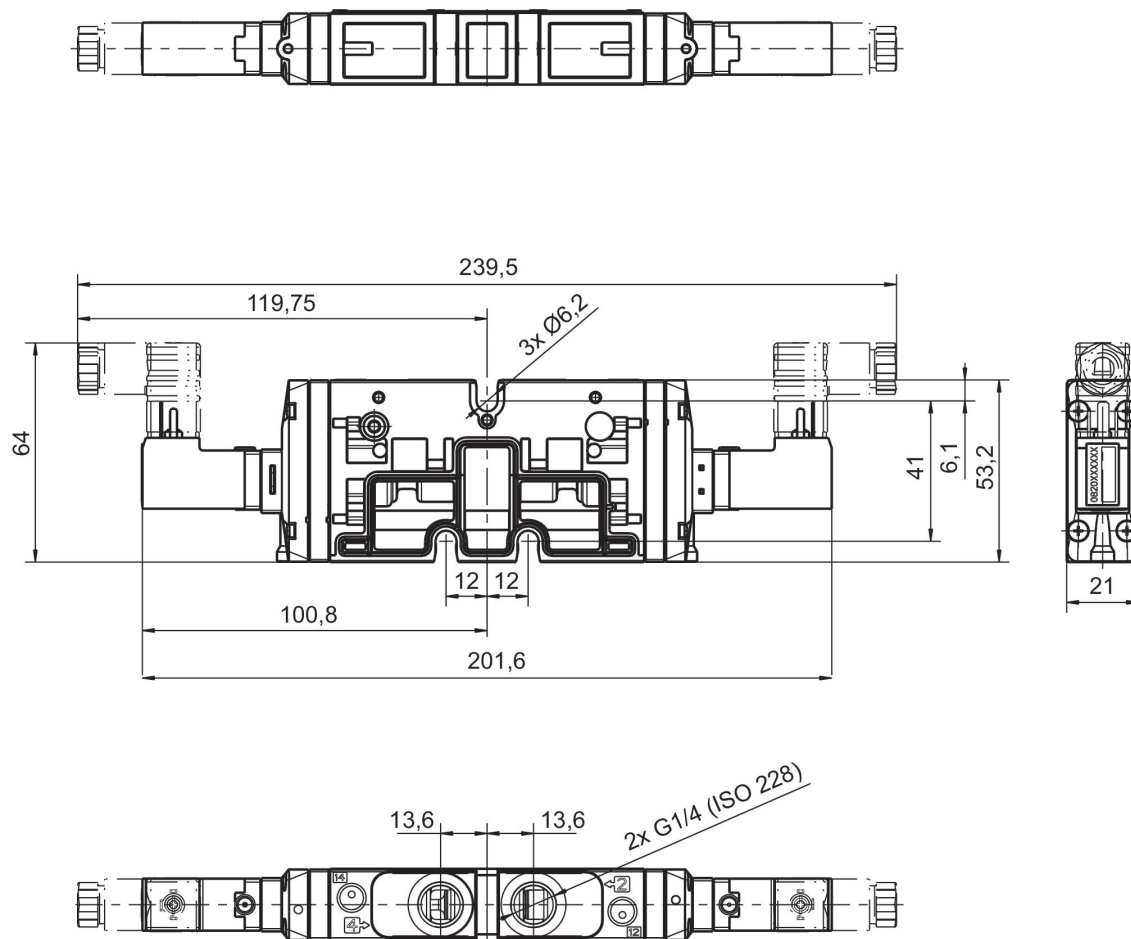
Larghezza valvola pilota: 15 mm

Tipo: Valvola a cassetto sovrapposizione positiva



Funzione valvola	Dotazione valvola base	Principio di commutazione	Pilotaggio	Azionamento manuale	Portata nominale Qn 1 a 2 [l/min]	Codice
centro chiuso	valvola base senza bobina	5/3, centro chiuso	esterno	a ritenzione	1300	R422103062

Dimensioni



Valvola 2x3/2, Serie TC15 - inch

Portata: 1100 l/min

Azionamento: elettrico

Attacco elettrico 2, tipo: Connettore

Conexión eléctrica 2, grandezza filettatura: ISO 15217, forma C

Tipo di raccordo aria compressa: Filettatura interna

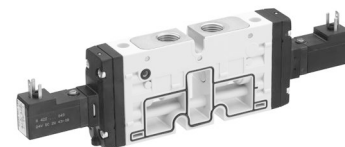
attacco aria compressa uscita: 1/4 - 18 NPTF

pressione di pilotaggio min.: 3 bar

Pressione di pilotaggio max.: 10 bar

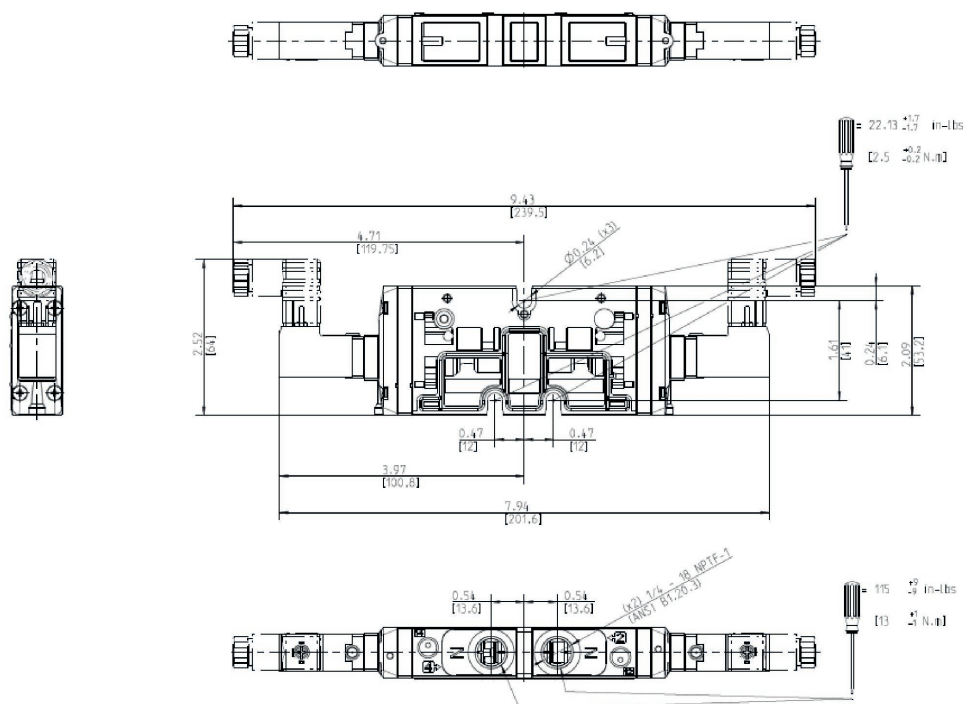
Larghezza valvola pilota: 15 mm

Tipo: Valvola a cassetto sovrapposizione positiva



Funzione valvola	Principio di commutazione	Tensione di esercizio	Pilotaggio	Assorbimento di potenza DC [W]	Azionamento manuale	Portata nominale Qn 1 a 2 [l/min]	Codice
NC/NC	2x 3/2 NC/NC, con ritorno a molla	24 V DC	esterno	2	a ritenzione	1100	R422102260
NO/NO	2x 3/2 NO/NO, con ritorno a molla	24 V DC	esterno	2	a ritenzione	1100	R422102264
NC/NO	2x 3/2 NC/NO, con ritorno a molla	24 V DC	esterno	2	a ritenzione	1100	R422102268

Dimensioni



Valvola 5/2, Serie TC15, inch

Portata: 1100 l/min

Azionamento: elettrico

Tipo di raccordo aria compressa: Filettatura interna

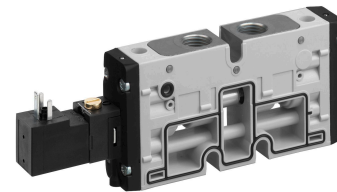
attacco aria compressa uscita: 1/8-27 NPTF

pressione di pilotaggio min.: 3 bar

Pressione di pilotaggio max.: 10 bar

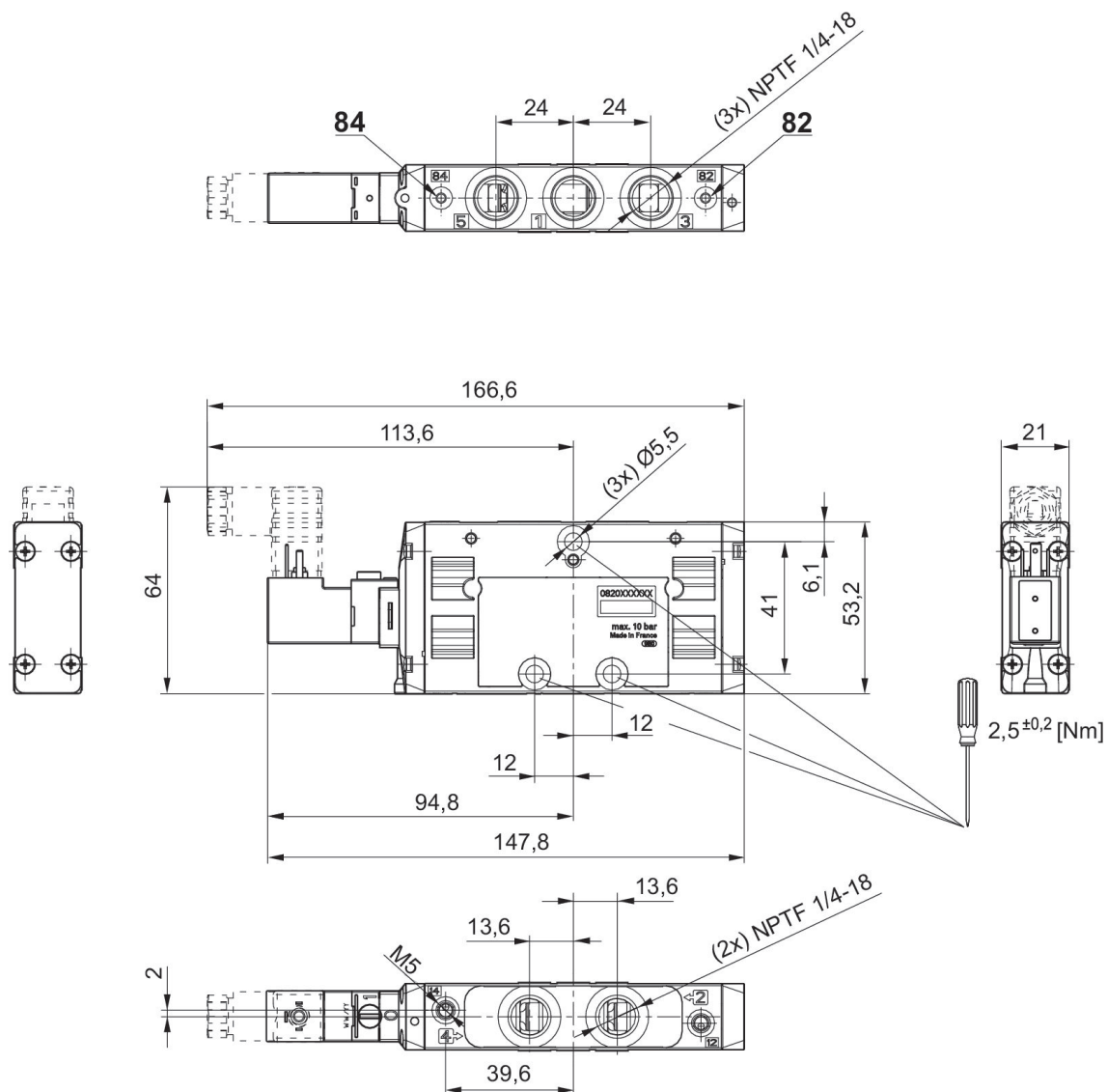
Larghezza valvola pilota: 15 mm

Tipo: valvola a cassetto



Principio di commutazione	Tensione di esercizio	Pilotaggio	Assorbimento di potenza DC [W]	Azionamento manuale	Portata nominale Qn 1 a 2 [l/min]	Codice
5/2, con ritorno a molla pneumatica	24 V DC	esterno	2	a ritenzione	1500	R422101177
5/2, con ritorno a molla	24 V DC	esterno	2	a ritenzione	1500	R422101181

Dimensioni in mm



Valvola 5/2, Serie TC15, su entrambi i lati, inch

Portata: 1100 l/min

Azionamento: elettrico

Tipo di raccordo aria compressa: Filettatura interna

attacco aria compressa uscita: 1/8-27 NPTF

pressione di pilotaggio min.: 3 bar

Pressione di pilotaggio max.: 10 bar

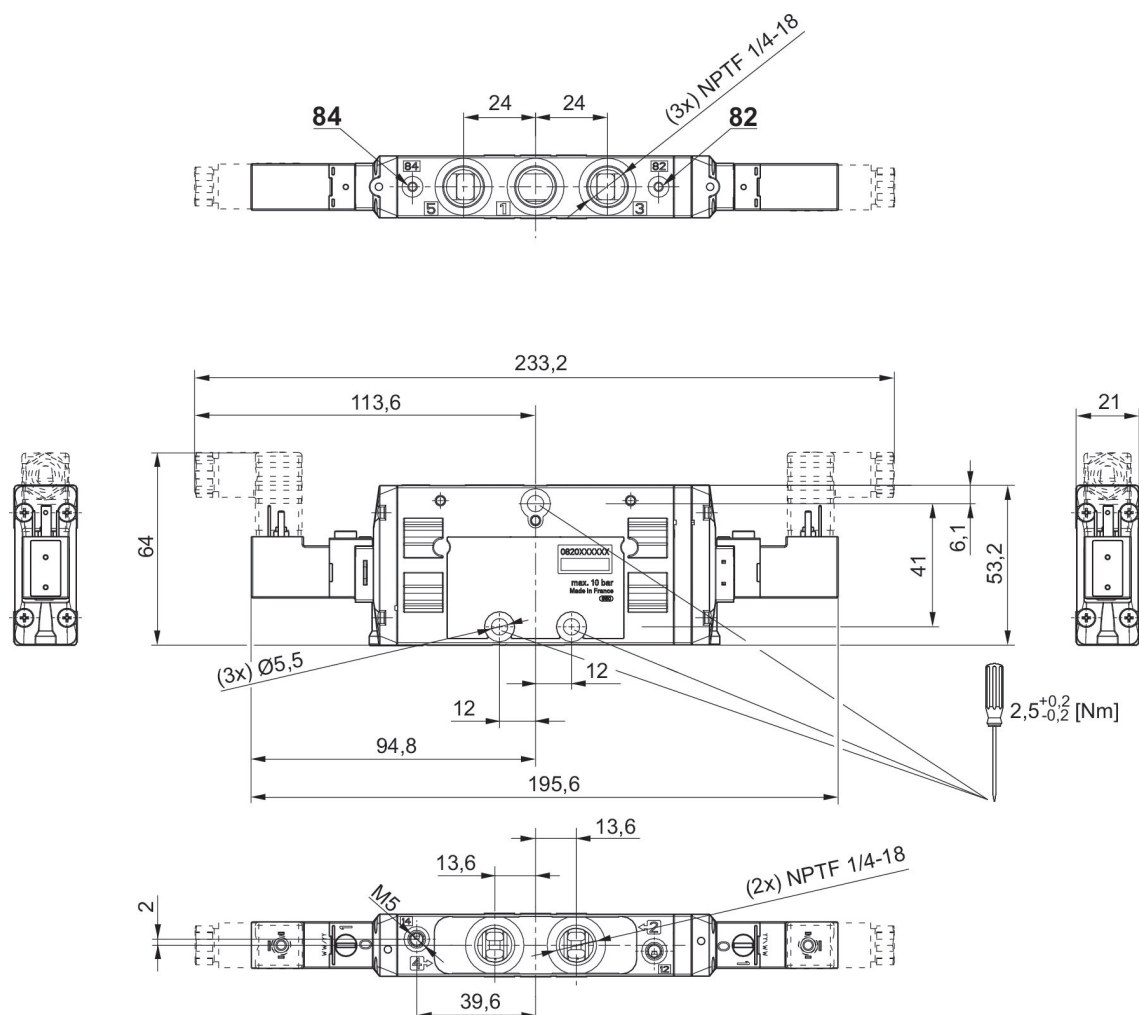
Larghezza valvola pilota: 15 mm

Tipo: valvola a cassetto



Principio di commutazione	Tensione di esercizio	Pilotaggio	Assorbimento di potenza DC [W]	Azionamento manuale	Portata nominale Qn 1 a 2 [l/min]	Codice
5/2, con ritorno a molla	24 V DC	esterno	2	a ritenzione	1500	R422101185

Dimensioni in mm



Valvola 5/3, Serie TC15 - inch

Portata: 1100 l/min

Azionamento: elettrico

Tipo di raccordo aria compressa: Filettatura interna

attacco aria compressa uscita: 1/4 - 18 NPTF

pressione di pilotaggio min.: 3 bar

Pressione di pilotaggio max.: 10 bar

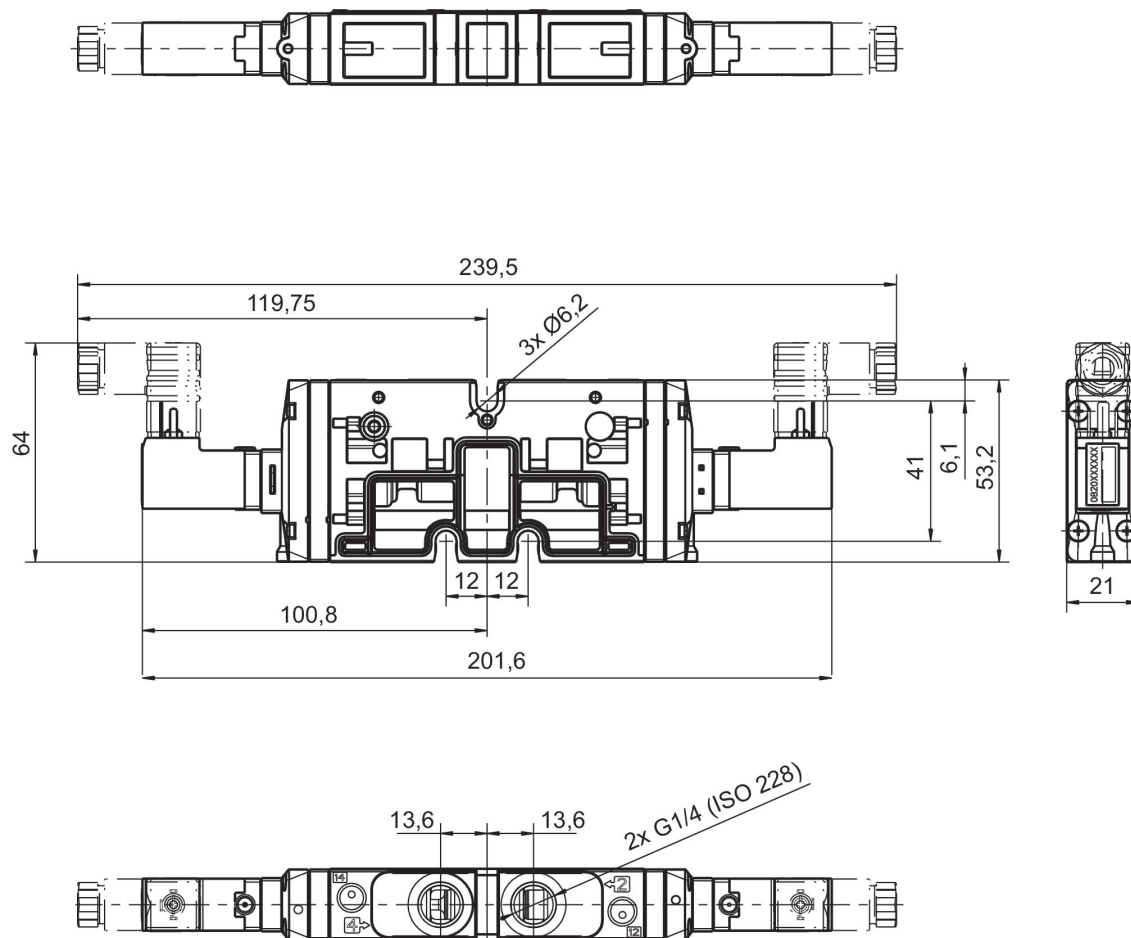
Larghezza valvola pilota: 15 mm

Tipo: Valvola a cassetto sovrapposizione positiva



Principio di commutazione	Tensione di esercizio	Pilotaggio	Assorbimento di potenza DC [W]	Azionamento manuale	Portata nominale Qn 1 a 2 [l/min]	Codice
5/3, centro chiuso	24 V DC	esterno	2	a ritenzione	1300	R422101189
5/3, centro in scarico	24 V DC	esterno	2	a ritenzione	1300	R422101193
5/3, centro alimentato	24 V DC	esterno	2	a ritenzione	1300	R422101197

Dimensioni



Valvola 2x3/2, Serie TC15

Portata: 1100 l/min

Azionamento: elettrico

Elemento di comando: bistabile

Azionamento#manuale: a ritenzione

Attacco elettrico 2, tipo: Connettore

Conexión eléctrica 2, grandezza filettatura: M8

Tipo di raccordo aria compressa: Filettatura interna

Conexión eléctrica 2, numero poli: A 3 poli

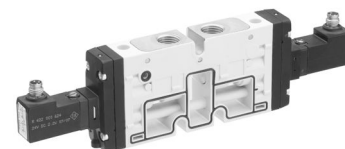
attacco aria compressa uscita: G 1/4

pressione di pilotaggio min.: 3 bar

Pressione di pilotaggio max.: 10 bar

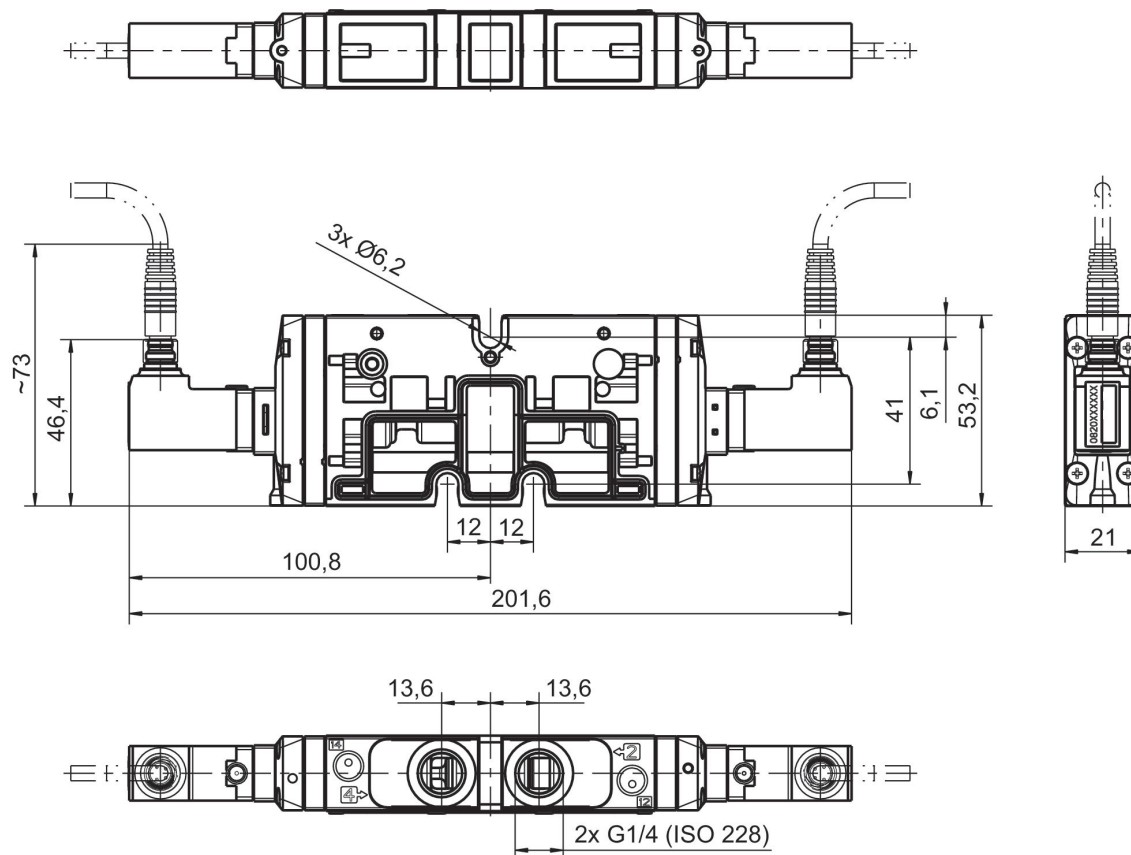
Larghezza valvola pilota: 15 mm

Tipo: Valvola a cassetto sovrapposizione positiva



Funzione valvola	Principio di commutazione	Tensione di esercizio	Pilotaggio	Assorbimento di potenza DC [W]	Azionamento manuale	Portata nominale Qn 1 a 2 [l/min]	Codice
NC/NC	2x 3/2 NC/NC, con ritorno a molla	24 V DC	esterno	2.2	a ritenzione	1100	R422102226
NO/NO	2x 3/2 NO/NO, con ritorno a molla	24 V DC	esterno	2.2	a ritenzione	1100	R422102227
NC/NO	2x 3/2 NC/NO, con ritorno a molla	24 V DC	esterno	2.2	a ritenzione	1100	R422102228

Dimensioni



Valvola 5/2, Serie TC15, su entrambi i lati, a ritenzione

Azionamento: elettrico

Azionamento#manuale: a ritenzione

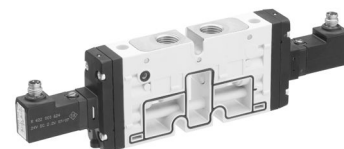
Tipo di raccordo aria compressa: Filettatura interna

attacco aria compressa uscita: G 1/4

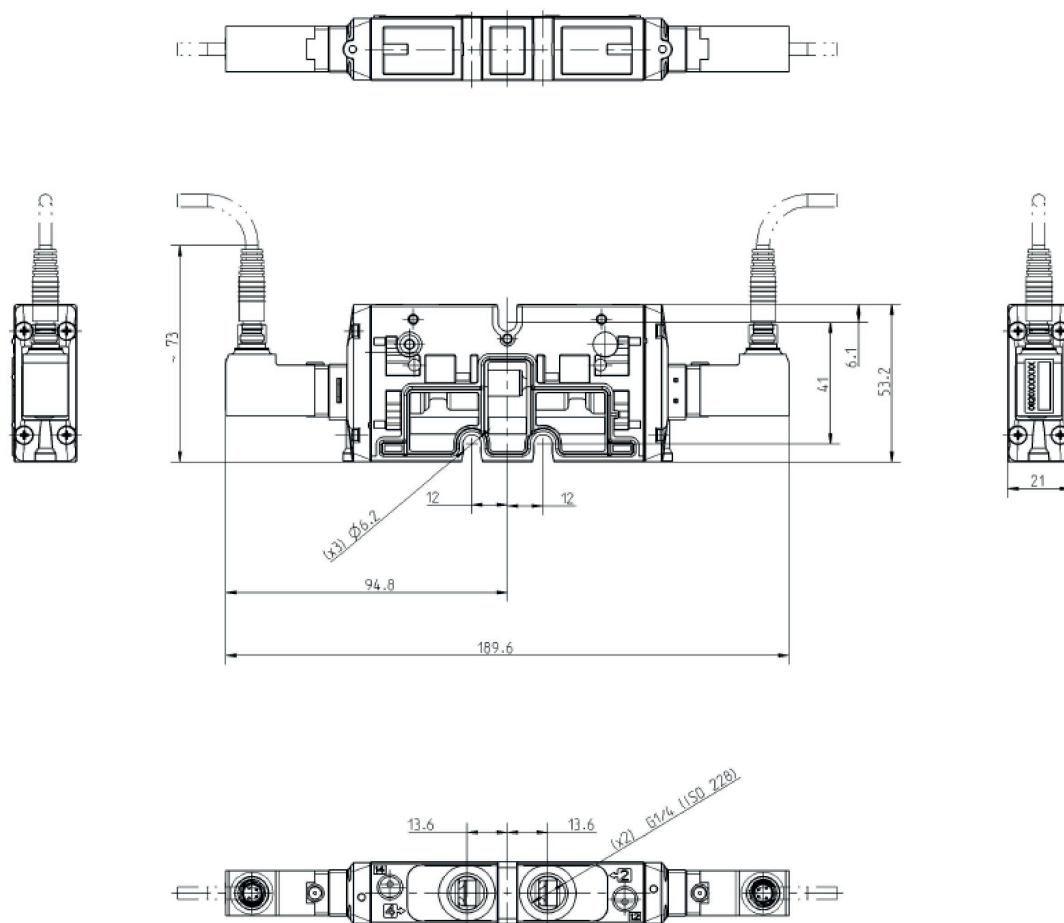
Pressione di pilotaggio max.: 10 bar

Larghezza valvola pilota: 15 mm

Tipo: Valvola a cassetto sovrapposizione positiva

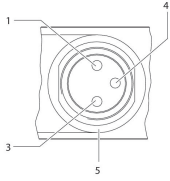


Principio di commutazione	Tensione di esercizio	Pilotaggio	Assorbimento di potenza DC [W]	Azionamento manuale	Portata nominale Qn 1 a 2 [l/min]	Codice
5/2, bistabile	24 V DC	esterno	2.2	a ritenzione	1500	R422100982



R422100982

occupazione PIN e colore dei cavi per connettore valvola



occupazione PIN: 1) PIN non occupato 3) 0 V 4) 24 V 5) LED colori cavi 1) marrone 3) blu 4) nero
Nota: Circuito di protezione bipolare contro la sovratensione

Valvola 5/2, Serie TC15

Azionamento: elettrico

Azionamento#manuale: a ritenzione

Tipo di raccordo aria compressa: Filettatura interna

attacco aria compressa uscita: G 1/4

Pressione di pilotaggio max.: 10 bar

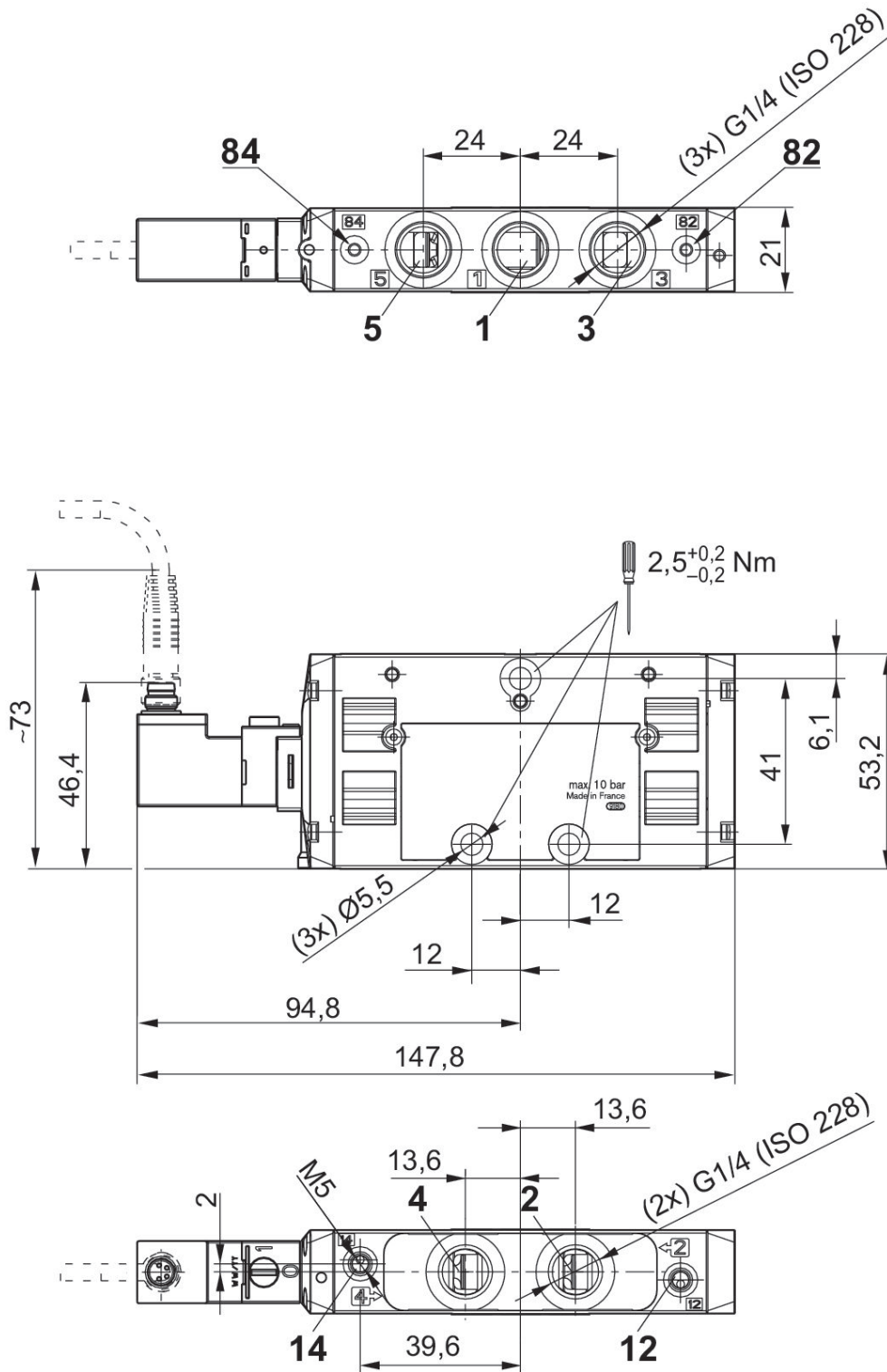
Larghezza valvola pilota: 15 mm

Tipo: Valvola a cassetto sovrapposizione positiva



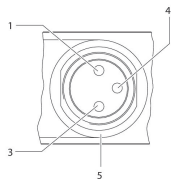
Principio di commutazione	Tensione di esercizio	Pilotaggio	Assorbimento di potenza DC [W]	Azionamento manuale	Portata nominale Qn 1 a 2 [l/min]	Codice
5/2, con ritorno a molla pneumatica	24 V DC	esterno	2.2	a ritenzione	1500	R422100980
5/2, con ritorno a molla	24 V DC	esterno	2.2	a ritenzione	1500	R422100981

Dimensioni



R422100980, R422100981

occupazione PIN e colore dei cavi per connettore valvola



occupazione PIN: 1) PIN non occupato 3) 0 V 4) 24 V 5) LED colori cavi 1) marrone 3) blu 4) nero
Nota: Circuito di protezione bipolare contro la sovratensione

Valvola 5/3, Serie TC15

Azionamento: elettrico

Azionamento#manuale: a ritenzione

Attacco elettrico 2, tipo: Connettore

Conexión eléctrica 2, grandezza filettatura: M8

Tipo di raccordo aria compressa: Filettatura interna

Conexión eléctrica 2, numero poli: A 3 poli

attacco aria compressa uscita: G 1/4

Pressione di pilotaggio max.: 10 bar

Larghezza valvola pilota: 15 mm

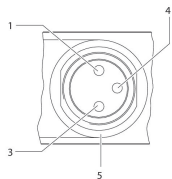
Tipo: Valvola a cassetto sovrapposizione positiva



Funzione valvola	Principio di commutazione	Tensione di esercizio	Pilotaggio	Assorbimento di potenza DC [W]	Azionamento manuale	Portata nominale Qn 1 a 2 [l/min]	Codice
centro chiuso	5/3, centro chiuso	24 V DC	esterno	2.2	a ritenzione	1300	R422100983
centro in scarico	5/3, centro in scarico	24 V DC	esterno	2.2	a ritenzione	1300	R422100984
centro alimentato	5/3, centro alimentato	24 V DC	esterno	2.2	a ritenzione	1300	R422100985

R422100983, R422100984, R422100985

occupazione PIN e colore dei cavi per connettore valvola



occupazione PIN: 1) PIN non occupato 3) 0 V 4) 24 V 5) LED colori cavi 1) marrone 3) blu 4) nero
Nota: Circuito di protezione bipolare contro la sovratensione

Valvola 2x3/2, Serie TC15

Portata: 1100 l/min

Azionamento: elettrico

Elemento di comando: bistabile

Attacco elettrico 2, tipo: Connettore

Conexión eléctrica 2, grandezza filettatura: M8

Tipo di raccordo aria compressa: Filettatura interna

Conexión eléctrica 2, numero poli: 4 poli

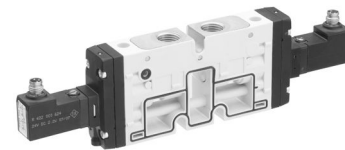
attacco aria compressa uscita: G 1/4

pressione di pilotaggio min.: 3 bar

Pressione di pilotaggio max.: 10 bar

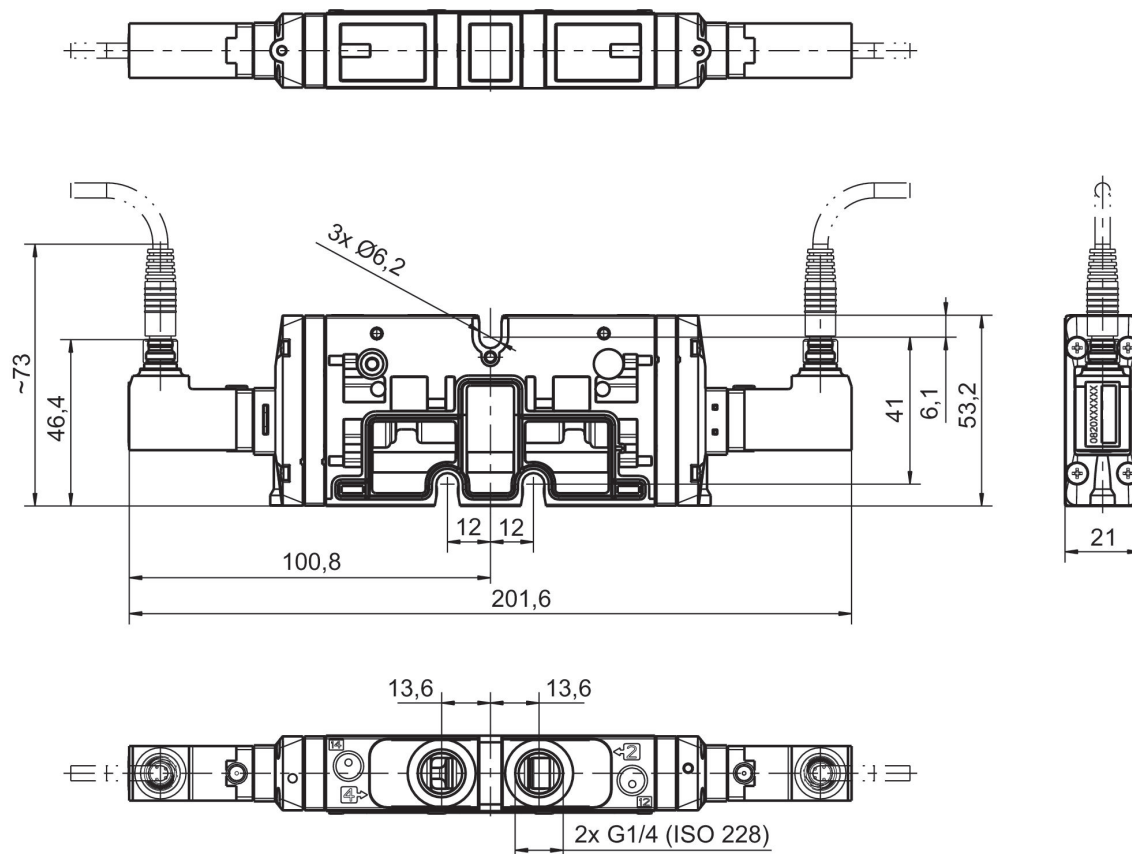
Larghezza valvola pilota: 15 mm

Tipo: Valvola a cassetto sovrapposizione positiva



Funzione valvola	Principio di commutazione	Tensione di esercizio	Pilotaggio	Assorbimento di potenza DC [W]	Azionamento manuale	Portata nominale Qn 1 a 2 [l/min]	Codice
NC/NC	2x 3/2 NC/NC, con ritorno a molla	24 V DC	esterno	2.2	a ritenzione	1100	R422102220
NO/NO	2x 3/2 NO/NO, con ritorno a molla	24 V DC	esterno	2.2	a ritenzione	1100	R422102221
NC/NO	2x 3/2 NC/NO, con ritorno a molla	24 V DC	esterno	2.2	a ritenzione	1100	R422102222
NC/NC	2x 3/2 NC/NC, con ritorno a molla	24 V DC	esterno	2.2	senza ritenzione	1100	R422102223
NO/NO	2x 3/2 NO/NO, con ritorno a molla	24 V DC	esterno	2.2	senza ritenzione	1100	R422102224
NC/NO	2x 3/2 NC/NO, con ritorno a molla	24 V DC	esterno	2.2	senza ritenzione	1100	R422102225

Dimensioni



Valvola 5/2, Serie TC15, su entrambi i lati

Azionamento: elettrico

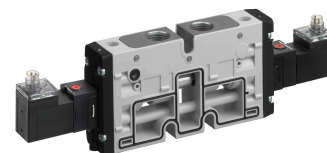
Tipo di raccordo aria compressa: Filettatura interna

attacco aria compressa uscita: G 1/4

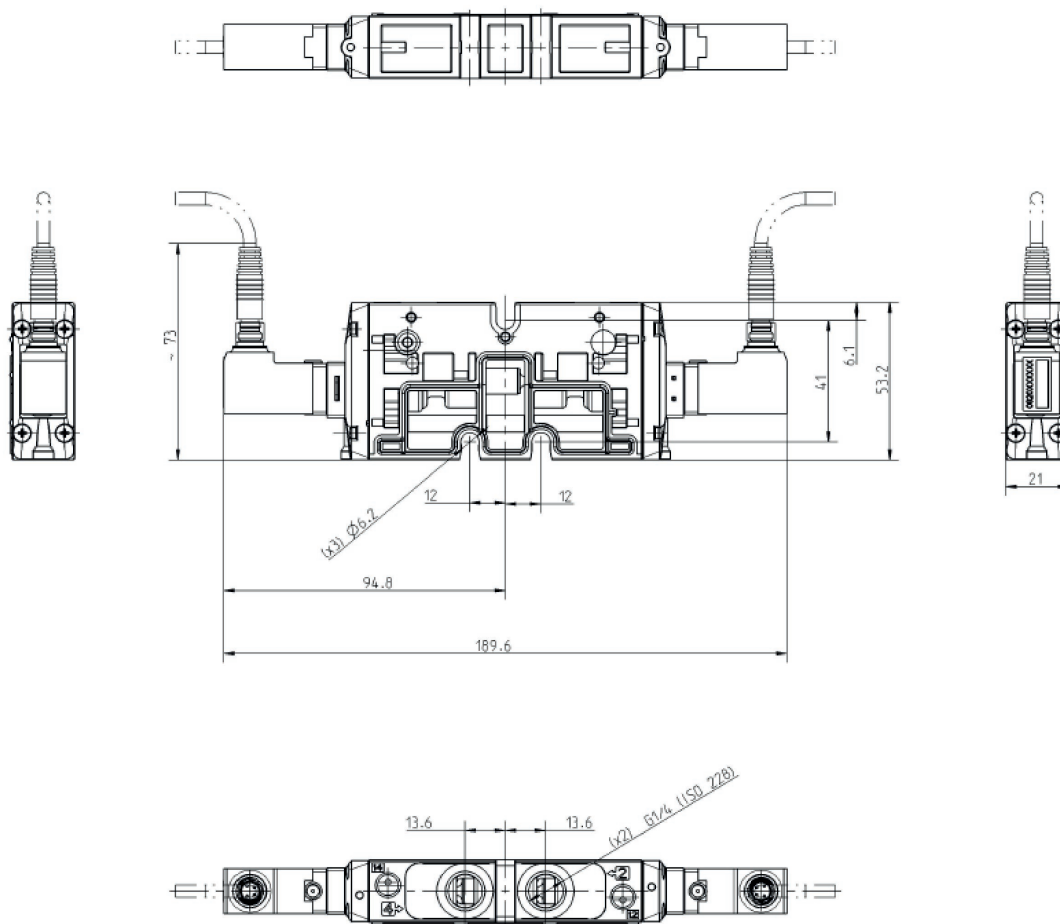
Pressione di pilotaggio max.: 10 bar

Larghezza valvola pilota: 15 mm

Tipo: Valvola a cassetto sovrapposizione positiva

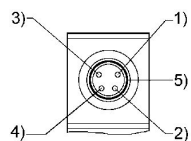


Principio di commutazione	Tensione di esercizio	Pilotaggio	Assorbimento di potenza DC [W]	Azionamento manuale	Portata nominale Qn 1 a 2 [l/min]	Codice
5/2, bistabile	24 V DC	esterno	2.2	a ritenzione	1500	0820058798
5/2, bistabile	24 V DC	esterno	2.2	senza ritenzione	1500	0820058898



0820058798, 0820058898

occupazione PIN e colore dei cavi per connettore valvola



Occupazione PIN: 1) PIN non occupato 2) PIN non occupato 3) 0V 4) 24 V 5) LED colore cavi 1) Marrone 2) Bianco 3) Blu 4) Nero

Valvola 5/2, Serie TC15, senza ritenzione

Azionamento: elettrico

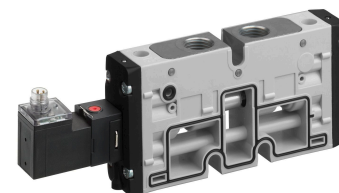
Tipo di raccordo aria compressa: Filettatura interna

attacco aria compressa uscita: G 1/4

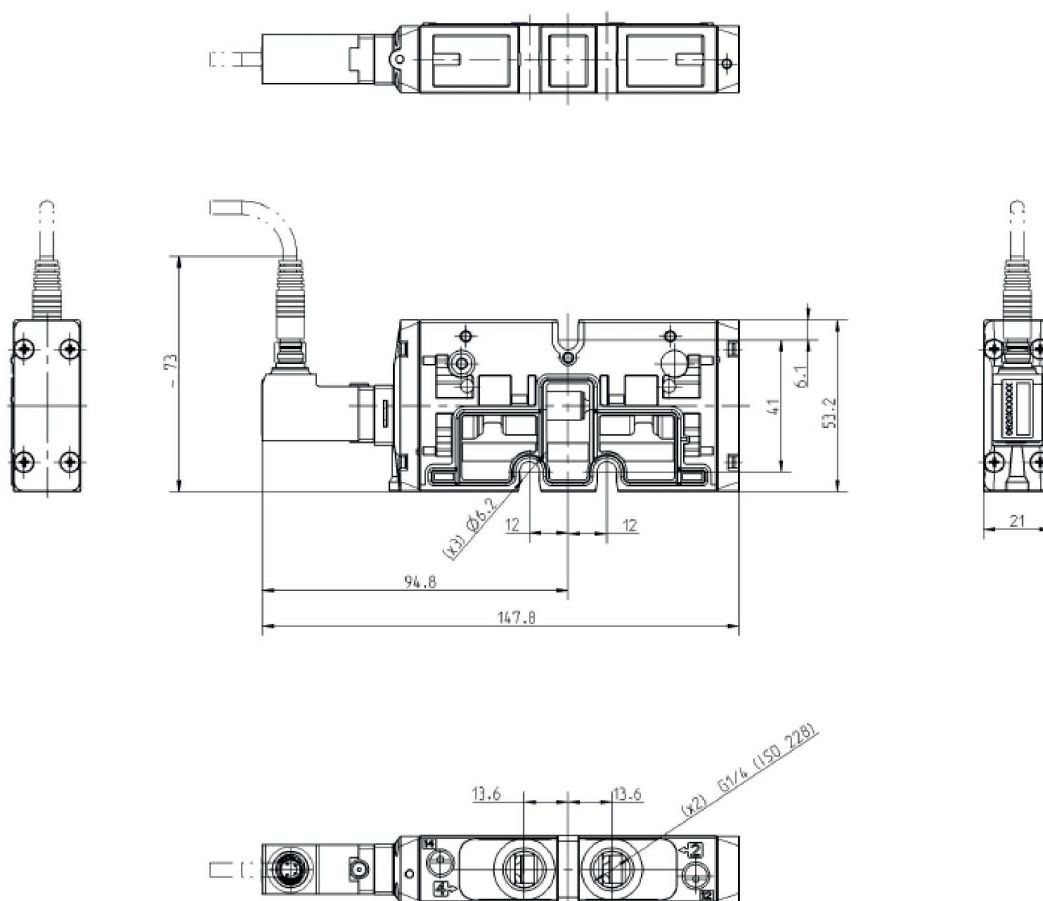
Pressione di pilotaggio max.: 10 bar

Larghezza valvola pilota: 15 mm

Tipo: Valvola a cassetto sovrapposizione positiva

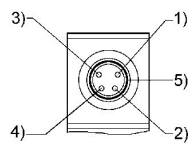


Principio di commutazione	Tensione di esercizio	Pilotaggio	Assorbimento di potenza DC [W]	Azionamento manuale	Portata nominale Qn 1 a 2 [l/min]	Codice
5/2, con ritorno a molla pneumatica	24 V DC	esterno	2.2	senza ritenzione	1500	0820058896
5/2, con ritorno a molla	24 V DC	esterno	2.2	senza ritenzione	1500	0820058897



0820058896, 0820058897

occupazione PIN e colore dei cavi per connettore valvola



Occupazione PIN: 1) PIN non occupato 2) PIN non occupato 3) 0V 4) 24 V 5) LED colore cavi 1) Marrone 2) Bianco 3) Blu 4) Nero

Valvola 5/2, Serie TC15, a ritenzione

Azionamento: elettrico

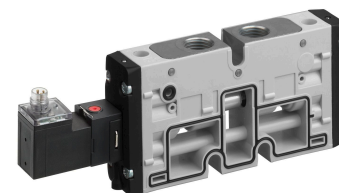
Tipo di raccordo aria compressa: Filettatura interna

attacco aria compressa uscita: G 1/4

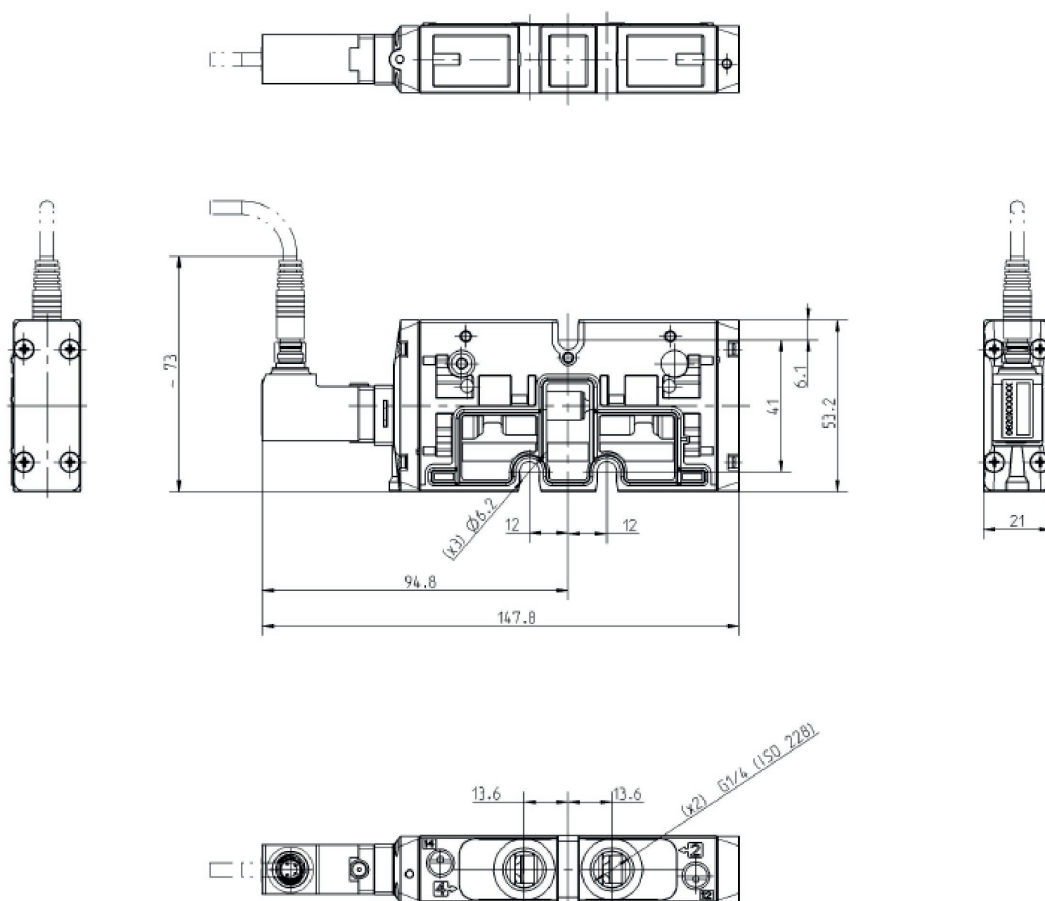
Pressione di pilotaggio max.: 10 bar

Larghezza valvola pilota: 15 mm

Tipo: Valvola a cassetto sovrapposizione positiva

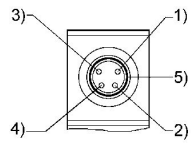


Principio di commutazione	Tensione di esercizio	Pilotaggio	Assorbimento di potenza DC [W]	Azionamento manuale	Portata nominale Qn 1 a 2 [l/min]	Codice
5/2, con ritorno a molla pneumatica	24 V DC	esterno	2.2	a ritenzione	1500	0820058796
5/2, con ritorno a molla	24 V DC	esterno	2.2	a ritenzione	1500	0820058797



0820058796, 0820058797

occupazione PIN e colore dei cavi per connettore valvola



Occupazione PIN: 1) PIN non occupato 2) PIN non occupato 3) 0V 4) 24 V 5) LED colore cavi 1) Marrone 2) Bianco 3) Blu 4) Nero

Valvola 5/3, Serie TC15

Azionamento: elettrico

Attacco elettrico 2, tipo: Connettore

Conexión eléctrica 2, grandezza filettatura: M8

Tipo di raccordo aria compressa: Filettatura interna

Conexión eléctrica 2, numero poli: 4 poli

attacco aria compressa uscita: G 1/4

Pressione di pilotaggio max.: 10 bar

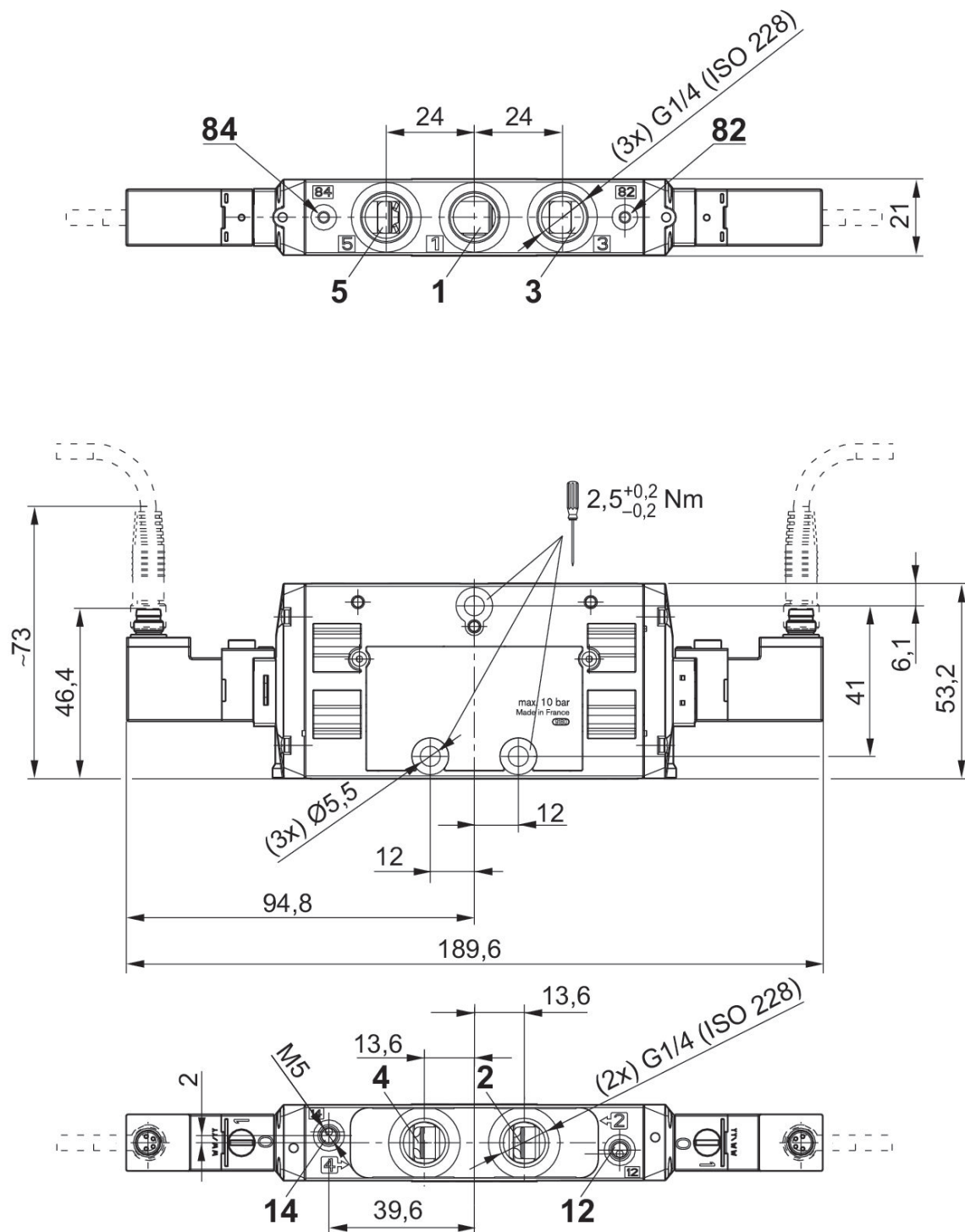
Larghezza valvola pilota: 15 mm

Tipo: Valvola a cassetto sovrapposizione positiva



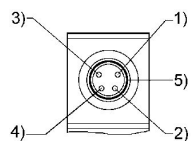
Funzione valvola	Principio di commutazione	Tensione di esercizio	Pilotaggio	Assorbimento di potenza DC [W]	Azionamento manuale	Portata nominale Qn 1 a 2 [l/min]	Codice
centro chiuso	5/3, centro chiuso	24 V DC	esterno	2.2	a ritenzione	1300	0820059796
centro in scarico	5/3, centro in scarico	24 V DC	esterno	2.2	a ritenzione	1300	0820059797
centro alimentato	5/3, centro alimentato	24 V DC	esterno	2.2	a ritenzione	1300	0820059798
centro chiuso	5/3, centro chiuso	24 V DC	esterno	2.2	senza ritenzione	1300	0820059896
centro in scarico	5/3, centro in scarico	24 V DC	esterno	2.2	senza ritenzione	1300	0820059897
centro alimentato	5/3, centro alimentato	24 V DC	esterno	2.2	senza ritenzione	1300	0820059898

Dimensioni



0820059796, 0820059797, 0820059798, 0820059896, 0820059897, 0820059898

occupazione PIN e colore dei cavi per connettore valvola



Occupazione PIN: 1) PIN non occupato 2) PIN non occupato 3) 0V 4) 24 V 5) LED colore cavi 1) Marrone 2) Bianco 3) Blu 4) Nero

Valvola 2x3/2, Serie TC15

Portata: 1100 l/min

Azionamento: pneumatico

Tipo di raccordo aria compressa: Filettatura interna

attacco aria compressa uscita: G 1/4

pressione di pilotaggio min.: 3 bar

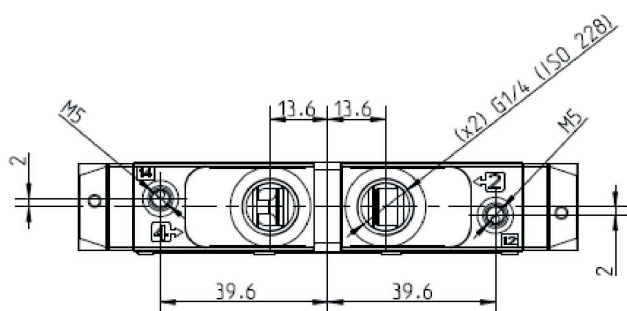
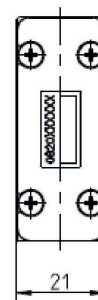
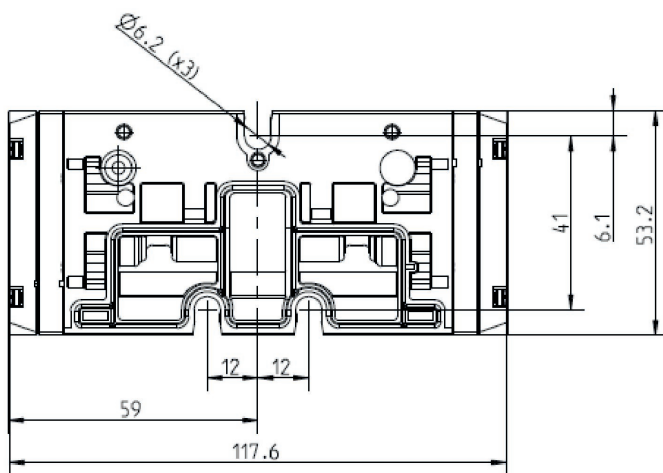
Pressione di pilotaggio max.: 10 bar

Tipo: valvola a cassetto



Funzione valvola		Codice
	NC/NC	R422102232
	NO/NO	R422102233
	NC/NO	R422102234

Dimensioni

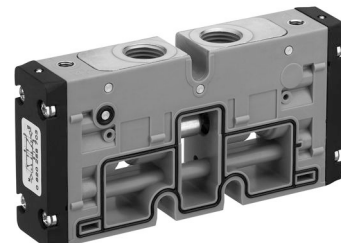


Valvola 5/2, Serie TC15

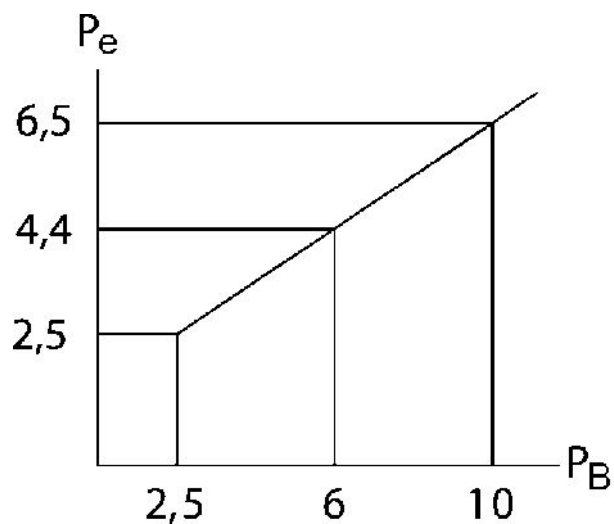
Azionamento: pneumatico

Tipo di raccordo aria compressa: Filettatura interna

Tipo: Valvola a cassetto sovrapposizione positiva



Pilotaggio		Codice
	esterno	0820258703
	esterno	0820258701
	esterno	0820258702
	esterno	0820258704

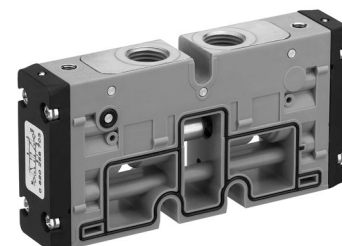
Pressione di pilotaggio P_e = pressione di pilotaggio esterna, min. P_B = Pressione di esercizio

Valvola 5/3, Serie TC15

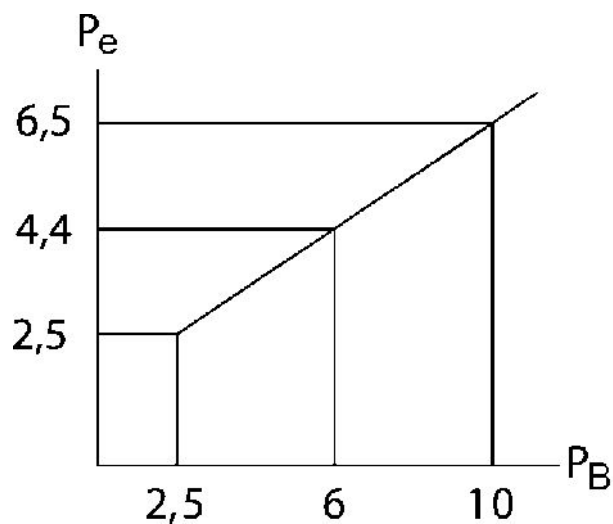
Azionamento: pneumatico

Tipo di raccordo aria compressa: Filettatura interna

Tipo: Valvola a cassetto sovrapposizione positiva



Funzione valvola	Pilotaggio	Codice
centro chiuso	esterno	0820259701
centro in scarico	esterno	0820259702
centro alimentato	esterno	0820259703

Pressione di pilotaggio P_e = pressione di pilotaggio esterna, min. P_B = Pressione di esercizio

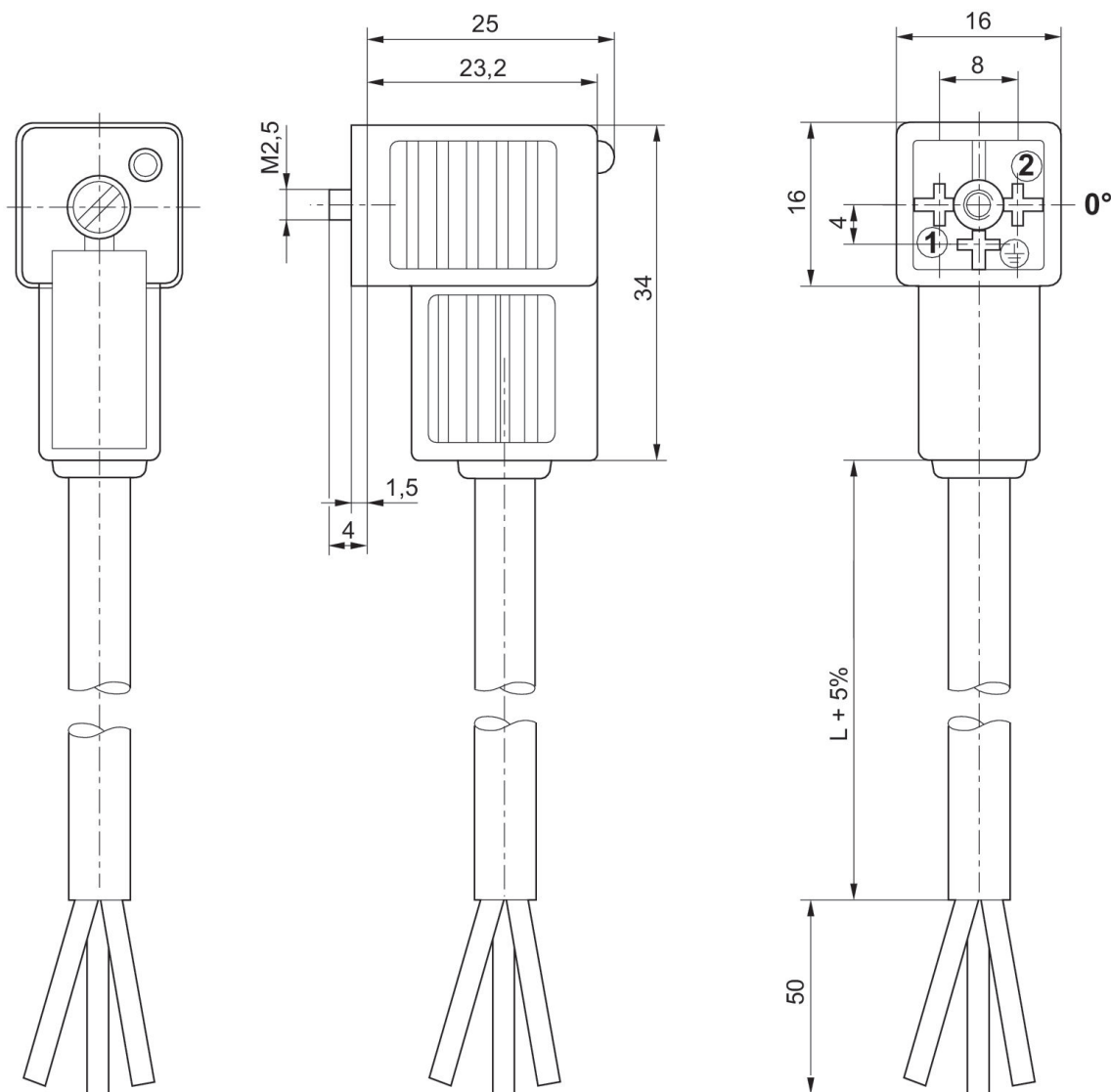
Connettore valvola, serie CON-VP, Inserto per boccole a 0°

Conexión eléctrica 1, grandezza filettatura: forma C



Tensione di esercizio	circuito di protezione	Corrente, max. [A]	occupazione dei contatti	Indicatore di stato LED	Cavo-Ø [mm]	Lunghezza cavo [m]	Codice
230 V AC/DC		6	2+E		5.9	3	1834484212
230 V AC/DC		6	2+E		5.9	5	1834484214
24 V AC/DC	Diodo Z	6	2+E	Giallo	5.9	3	1834484204
24 V AC/DC	Diodo Z	6	2+E	Giallo	5.9	5	1834484206
230 V AC/DC	Varistor	6	2+E	Giallo	5.9	3	1834484208
230 V AC/DC	Varistor	6	2+E	Giallo	5.9	5	1834484210

Dimensioni



Inserto per boccole a 0°

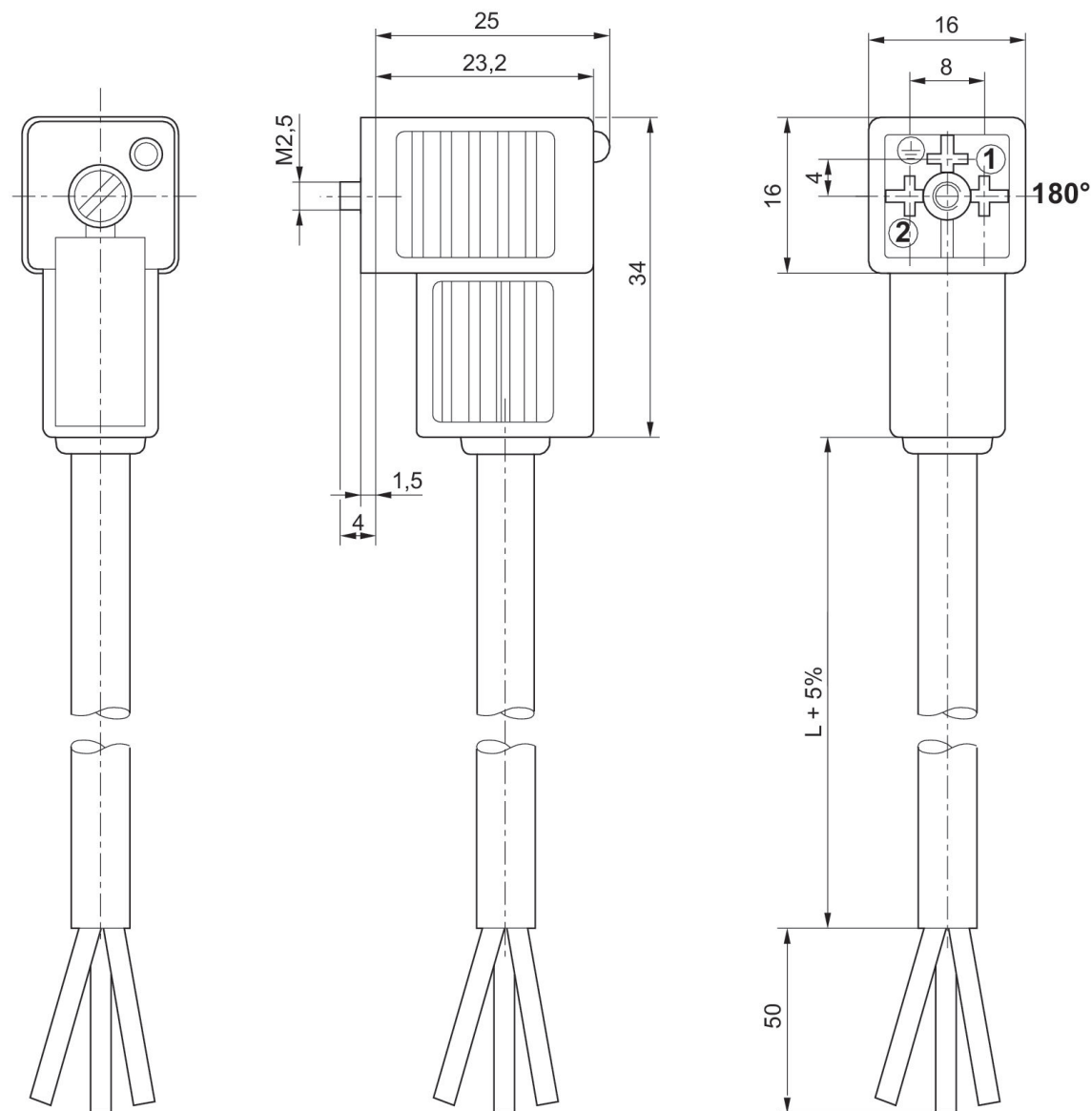
Connettore valvola, serie CON-VP, Inserto per bocche a 180°

Conexión eléctrica 1, grandezza filettatura: forma C



Tensione di esercizio	circuito di protezione	Corrente, max. [A]	occupazione dei contatti	Indicatore di stato LED	Cavo-Ø [mm]	Lunghezza cavo [m]	Codice
230 V AC/DC		6	2+E		5.9	3	1834484213
230 V AC/DC		6	2+E		5.9	5	1834484215
24 V AC/DC	Diodo Z	6	2+E	Giallo	5.9	3	1834484205
24 V AC/DC	Diodo Z	6	2+E	Giallo	5.9	5	1834484207
230 V AC/DC	Varistor	6	2+E	Giallo	5.9	3	1834484209
230 V AC/DC	Varistor	6	2+E	Giallo	5.9	5	1834484211
24 V AC/DC	Diodo Z	6	2+E	Giallo	5.9	10	1834484236

Dimensioni



Inserto per boccole a 180°

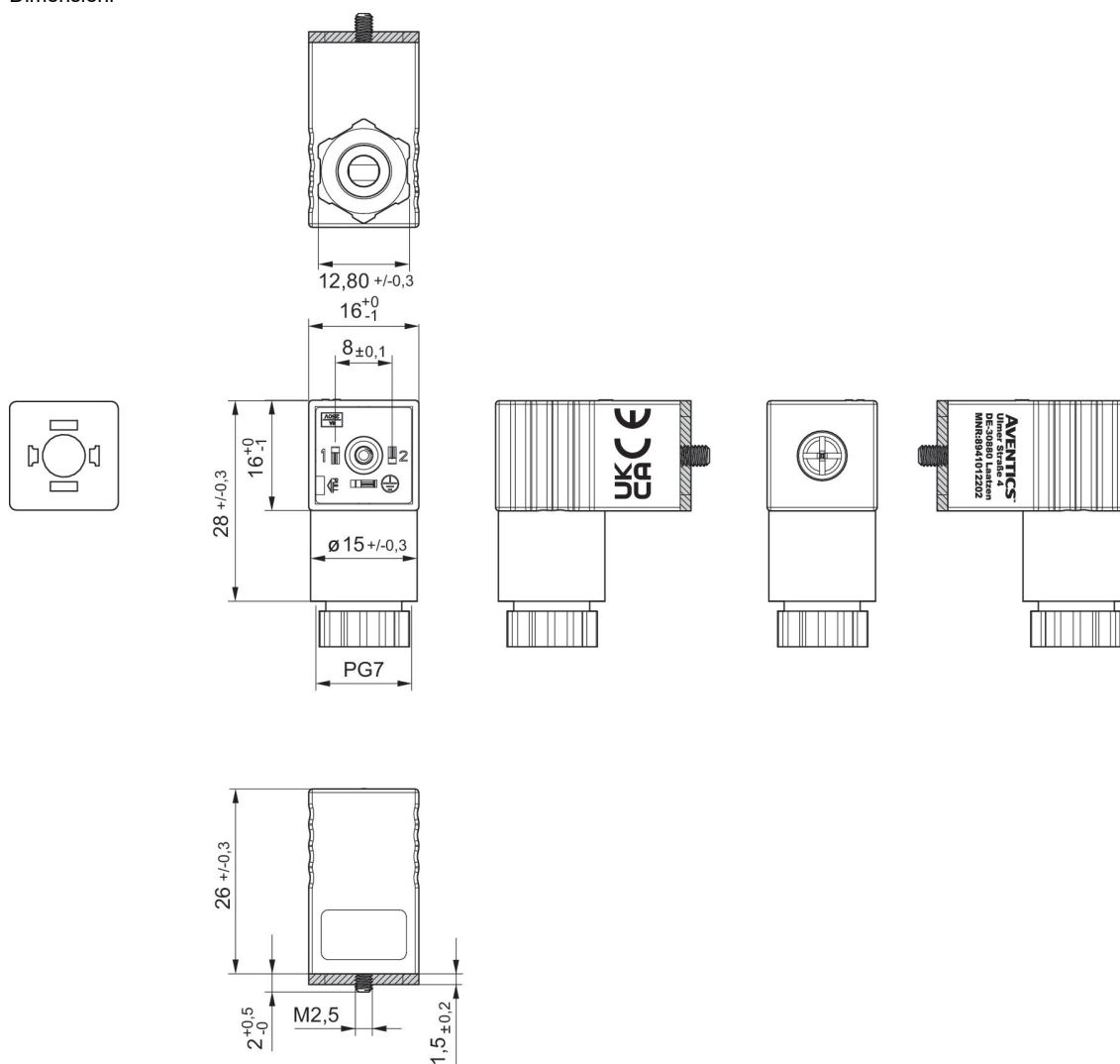
Connettore valvola, serie CON-VP, 300 V DC / 250 V AC

Conexión eléctrica 1, grandezza filettatura: EN 175301-803, forma C
Certificati: Dichiarazione di conformità CE UKCA



Tensione di esercizio	circuito di protezione	Corrente, max. [A]	occupazione dei contatti	Indicatore di stato LED	Cavo collega- bile - Ø min. [mm]	Cavo collega- bile - Ø max. [mm]	Codice
24 V AC/DC	Varistor	1.5	2+E	Verde	4	6	4402050330

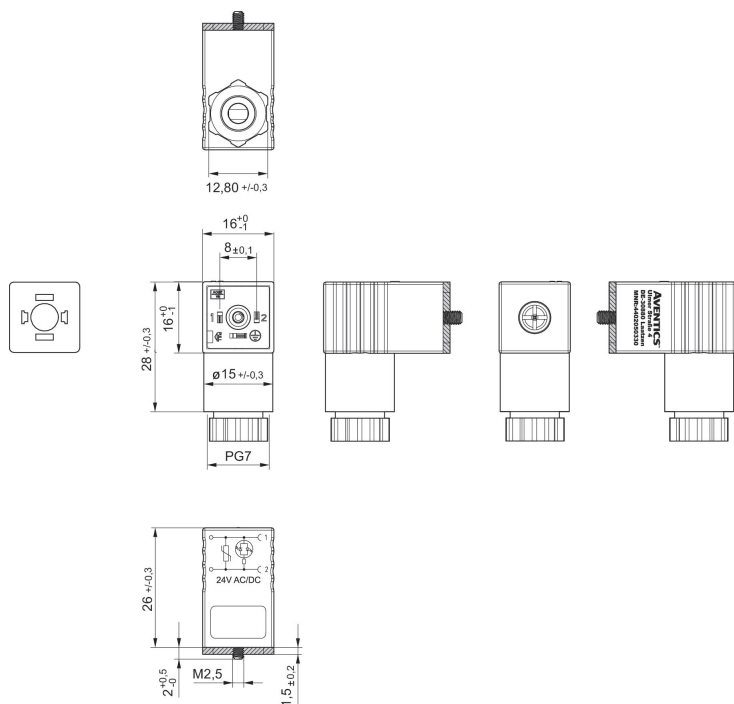
Dimensioni



guarnizione piatta

4402050330

Dimensioni

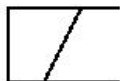


guarnizione piatta

Bobina, Serie CO1

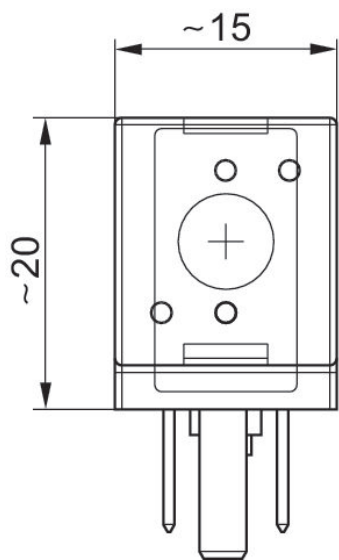
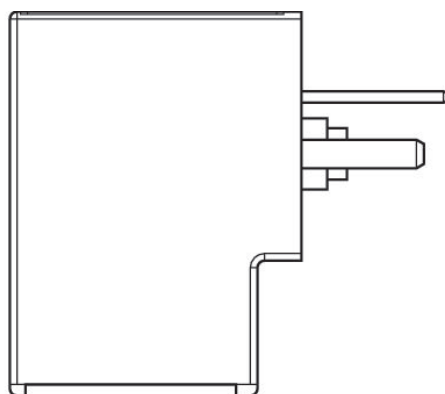
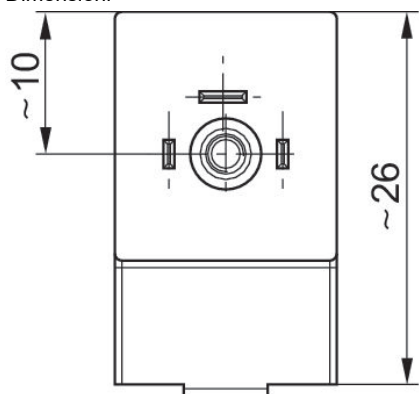
Attacco elettrico 2, tipo: Connettore

Conexión eléctrica 2, número poli: A 3 poli



Tensione di esercizio DC	Numero poli	Tensione di esercizio AC a 50 Hz	Tensione di esercizio AC a 60 Hz	Tolleranza di tensione DC	Tolleranza tensione AC 50 Hz	Tolleranza tensione AC 60 Hz	Assorbimento di potenza DC [W]	Potenza di ritenuta AC 50 Hz [VA]	Potenza d'inserzione AC 50 Hz [VA]	Codice
	A 3 poli	110 V	110 V		-10 % / +10 %	-10 % / +10 %		1.6	2.2	R422101598
	A 3 poli	230 V	230 V		-10 % / +10 %	-10 % / +10 %		1.6	2.2	R422101599
24 V	A 3 poli			-10 % / +10 %			2			R422101600
	A 3 poli	24 V	24 V		-10 % / +10 %	-10 % / +10 %		1.6	2.2	R422101601
12 V	A 3 poli			-10 % / +10 %			2			R422101602

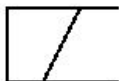
Dimensioni



Bobina, Serie CO1

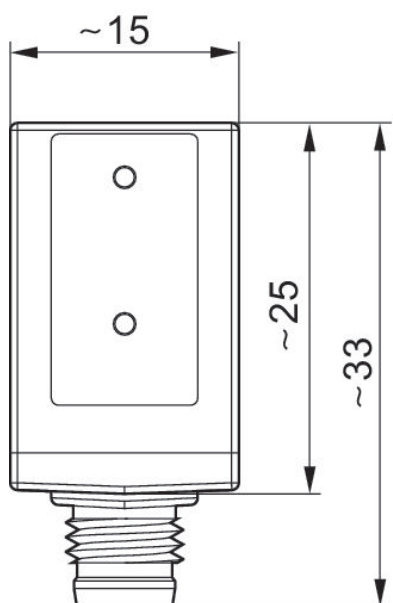
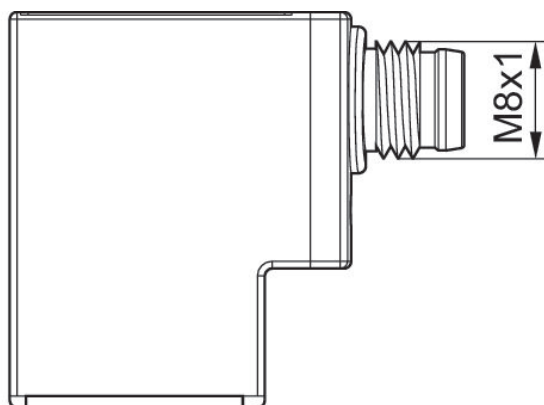
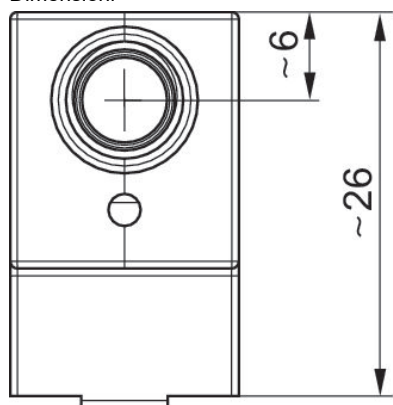
Attacco elettrico 2, tipo: Connettore

Conexión eléctrica 2, grandezza filettatura: M8x1



Tensione di esercizio DC	Numero poli	Tolleranza di tensione DC	Assorbimento di potenza DC [W]	Codice
24 V	4 poli	-10 % / +10 %	2.2	R422101603
24 V	A 3 poli	-10 % / +10 %	2.2	R422101604

Dimensioni

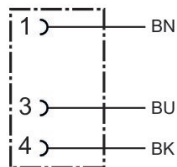


Connettori circolari ad innesto, Serie CON-RD, estremità cavo aperte, diritto

Attacco elettrico 1, tipo: Boccola

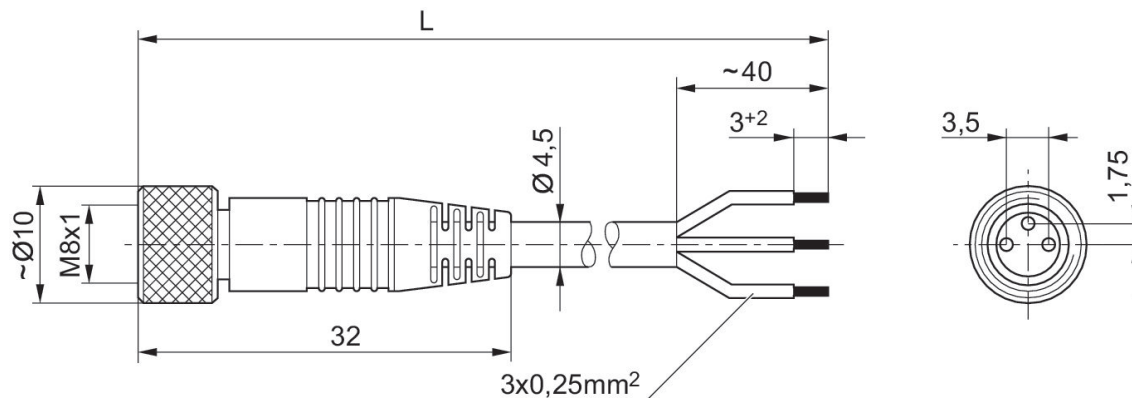
Conexión eléctrica 1, grandezza filettatura: M8x1

Attacco elettrico 1, numero poli: A 3 poli



Tensione di esercizio	Flusso [A]	Schermatura	Attacco elettrico 1, tipo	Conexión eléctrica 1, grandezza filettatura	Attacco elettrico 1, codifica	Attacco elettrico 2, tipo	Lunghezza cavo [m]	Cavo-Ø [mm]	Sezione del conduttore [mm²]	Temperatura ambiente min. [°C]	Temperatura ambiente max. [°C]	Codice
48 V AC/DC	4	non schermato	Boccola	M8x1	Con codifica A	estremità cavo aperte	3	4.5	0.24	-25	85	1834484166
48 V AC/DC	4	non schermato	Boccola	M8x1	Con codifica A	estremità cavo aperte	5	4.5	0.24	-25	85	1834484168
48 V AC/DC	4	non schermato	Boccola	M8x1	Con codifica A	estremità cavo aperte	10	4.5	0.24	-25	85	1834484247

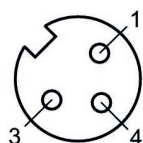
Dimensioni



L = lunghezza

1834484166, 1834484168, 1834484247

Schema dei poli presa



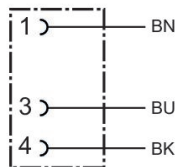
(1) BN=marrone (3) BU=blu (4) BK=nero

Connettori circolari ad innesto, Serie CON-RD, estremità cavo aperte, a gomito

Attacco elettrico 1, tipo: Boccia

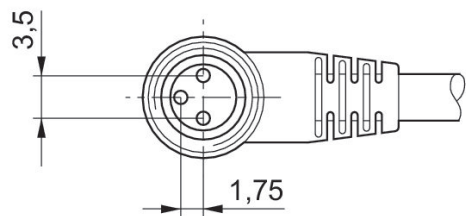
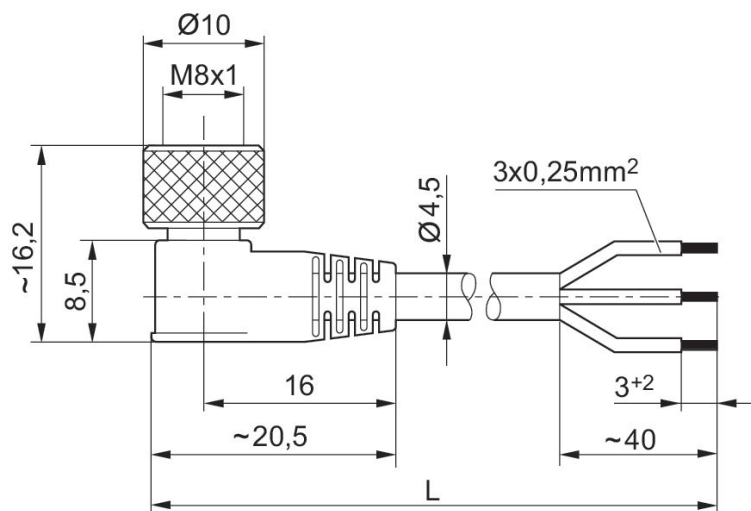
Conexión eléctrica 1, grandezza filettatura: M8x1

Attacco elettrico 1, numero poli: A 3 poli



Tensione di esercizio	Flusso [A]	Schermatura	Attacco elettrico 1, tipo	Conexión eléctrica 1, grandezza filettatura	Attacco elettrico 1, codifica	Attacco elettrico 2, tipo	Lunghezza cavo [m]	Cavo-Ø [mm]	Sezione del conduttore [mm²]	Temperatura ambiente min. [°C]	Temperatura ambiente max. [°C]	Codice
48 V AC/DC	4	non schermato	Boccia	M8x1	Con codifica A	estremità cavo aperte	3	4.5	0.24	-40	85	1834484167
48 V AC/DC	4	non schermato	Boccia	M8x1	Con codifica A	estremità cavo aperte	5	4.5	0.24	-40	85	1834484169
48 V AC/DC	4	non schermato	Boccia	M8x1	Con codifica A	estremità cavo aperte	10	4.5	0.24	-40	85	1834484248

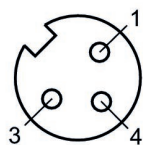
Dimensioni



L = lunghezza

1834484167, 1834484169, 1834484248

Schema dei poli presa



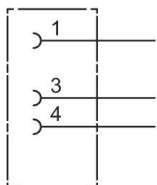
(1) BN=marrone (3) BU=blu (4) BK=nero

Connettori circolari ad innesto, Serie CON-RD, diritto

Attacco elettrico 1, tipo: Boccola

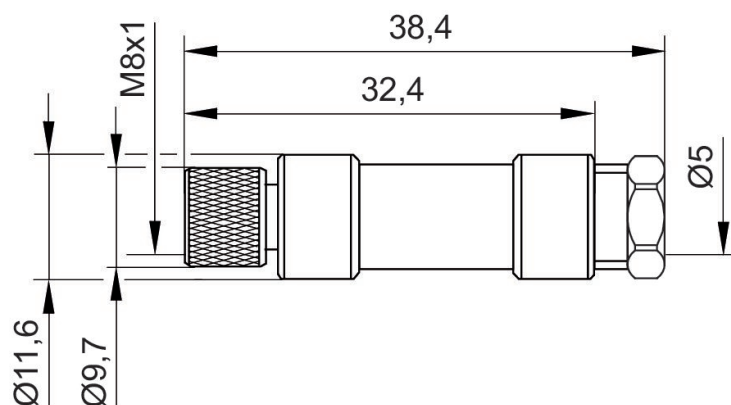
Conexión eléctrica 1, grandezza filettatura: M8x1

Attacco elettrico 1, numero poli: A 3 poli



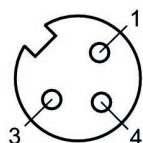
Tensione di esercizio	occupazione dei contatti	Codifica	Schermatura	Tipo di raccordo	Corrente, max. [A]	Cavo collegabile - Ø min. [mm]	Cavo collegabile - Ø max. [mm]	Temperatura ambiente min. [°C]	Temperatura ambiente max. [°C]	Codice
48 V AC/DC	A 3 poli	Con codifica A	non schermato	Saldare	4	3.5	5	-25	80	1834484173

Dimensioni



1834484173

Schema dei poli presa

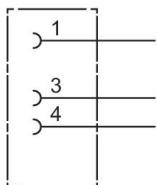


Connettori circolari ad innesto, Serie CON-RD, a gomito

Attacco elettrico 1, tipo: Boccia

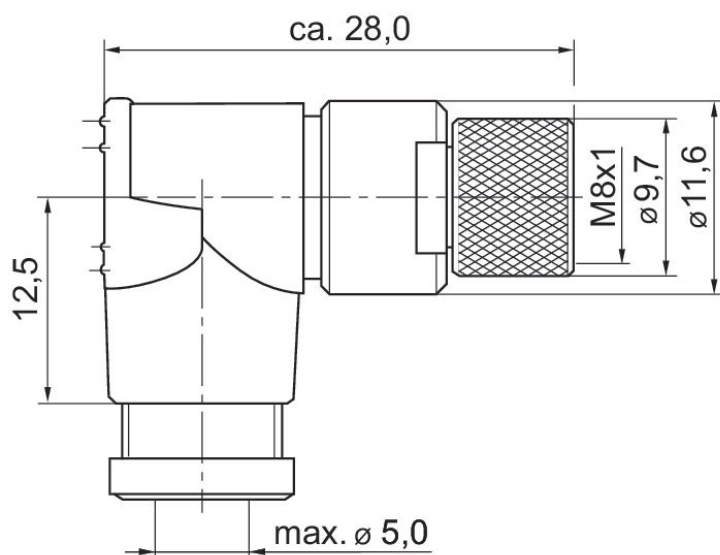
Conexión eléctrica 1, grandezza filettatura: M8x1

Attacco elettrico 1, numero poli: A 3 poli



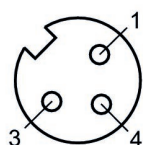
Tensione di esercizio	occupazione dei contatti	Codifica	Schermatura	Tipo di raccordo	Corrente, max. [A]	Cavo collegabile - Ø min. [mm]	Cavo collegabile - Ø max. [mm]	Temperatura ambiente min. [°C]	Temperatura ambiente max. [°C]	Codice
48 V AC/DC	A 3 poli	Con codifica A	non schermato	Saldare	4	3.5	5	-40	85	1834484174

Dimensioni in mm



1834484174

Schema dei poli presa



Connettori circolari ad innesto, Serie CON-RD

Attacco elettrico 1, tipo: Boccola

Conexión eléctrica 1, grandezza filettatura: M8x1

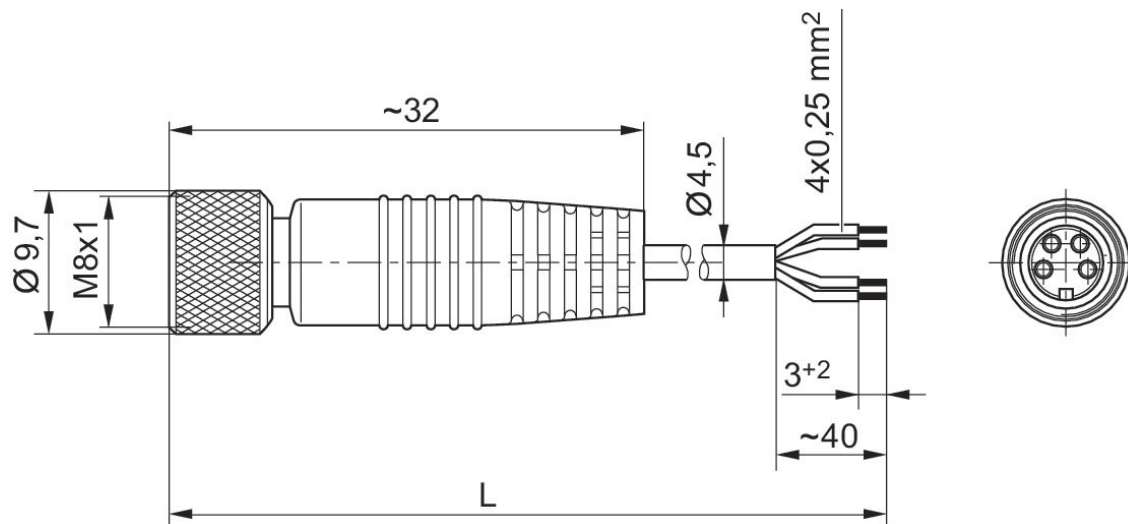
Attacco elettrico 1, numero poli: 4 poli



1	BN
2	WH
3	BU
4	BK

Tensione di esercizio	Flusso [A]	Schermatura	Attacco elettrico 1, tipo	Conexión eléctrica 1, grandezza filettatura	Attacco elettrico 1, codifica	Attacco elettrico 2, tipo	Lunghezza cavo [m]	Cavo-Ø [mm]	Sezione del conduttore [mm²]	Temperatura ambiente min. [°C]	Temperatura ambiente max. [°C]	Codice
48 V AC/DC	4	non schermato	Boccola	M8x1	Con codifica A	estremità cavo aperte	3	4.5	0.25	-40	85	1834484144
48 V AC/DC	4	non schermato	Boccola	M8x1	Con codifica A	estremità cavo aperte	5	4.5	0.25	-40	85	1834484146

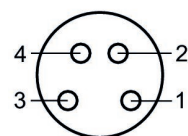
Dimensioni



L = lunghezza

1834484144, 1834484146

Schema dei poli presa



(1) BN=marrone (2) WH=bianco (3) BU=blu (4) BK=nero

Connettori circolari ad innesto, Serie CON-RD

Attacco elettrico 1, tipo: Boccola

Conexión eléctrica 1, grandezza filettatura: M8x1

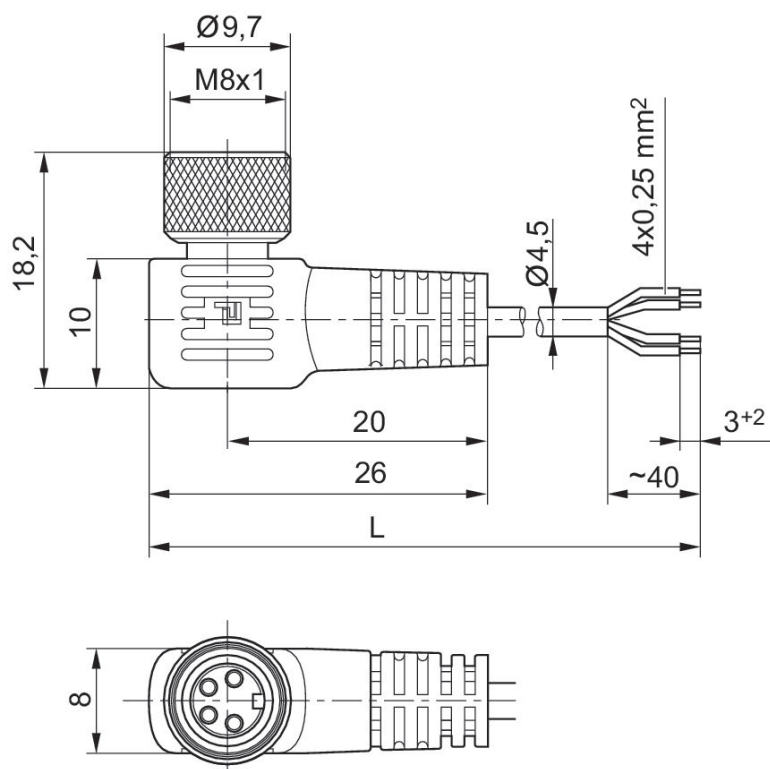
Attacco elettrico 1, numero poli: 4 poli

1	BN
2	WH
3	BU
4	BK



Tensione di esercizio	Flusso [A]	Schermatura	Attacco elettrico 1, tipo	Conexión eléctrica 1, grandezza filettatura	Attacco elettrico 1, codifica	Attacco elettrico 2, tipo	Lunghezza cavo [m]	Cavo-Ø [mm]	Sezione del conduttore [mm²]	Temperatura ambiente min. [°C]	Temperatura ambiente max. [°C]	Codice
48 V AC/DC	4	non schermato	Boccola	M8x1	Con codifica A	estremità cavo aperte	3	4.5	0.25	-25	85	1834484145
48 V AC/DC	4	non schermato	Boccola	M8x1	Con codifica A	estremità cavo aperte	5	4.5	0.25	-25	85	1834484147

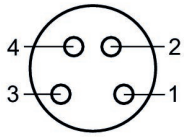
Dimensioni in mm



L = lunghezza

1834484145, 1834484147

Schema dei poli presa



(1) BN=marrone (2) WH=bianco (3) BU=blu (4) BK=nero

Silenziatori, serie SI1, bronzo sinterizzato

Tipo di raccordo aria compressa: filettatura esterna

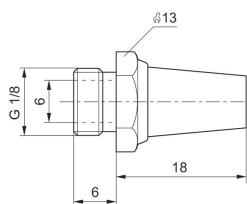
Materiale silenziatore: bronzo sinterizzato



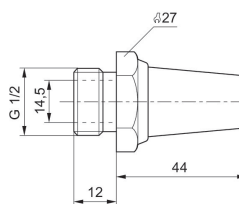
G	Livello di pressione acustica [dB]	Portata nominale [l/min]	Unità di fornitura [Pezzo]	Peso [kg]	Codice
G 1/8	75	1623	10	0.01	1827000000
G 1/2	90	7223	2	0.08	1827000003

1827000000

Dimensioni in mm

**1827000003**

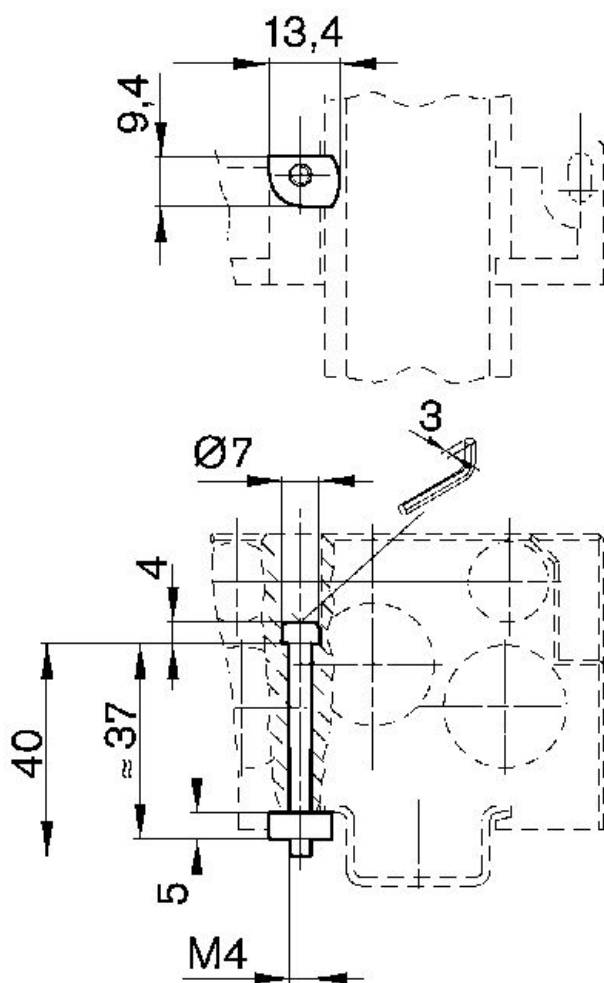
Dimensioni in mm



Kit di fissaggio per rotaie DIN secondo DIN



Tipo	Tipo	Unità di fornitura [Pezzo]	Peso [kg]	Codice
Kit di fissaggio per rotaie DIN secondo EN 60715, 35x15	26 mm	1	0.014	1821398007



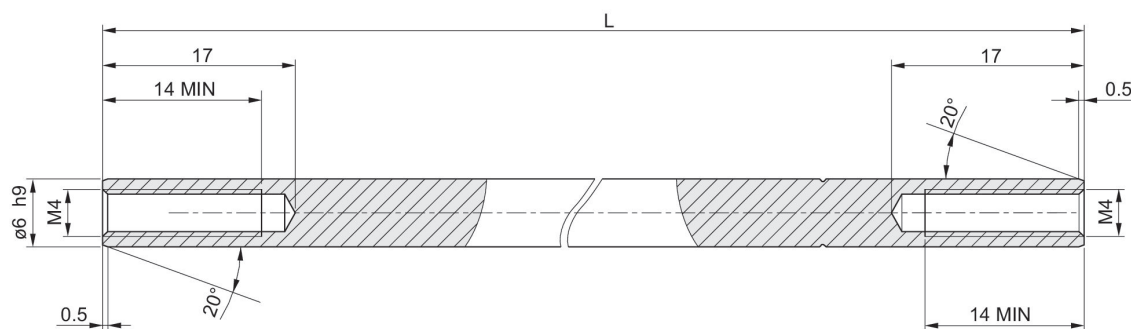
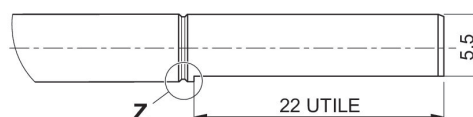
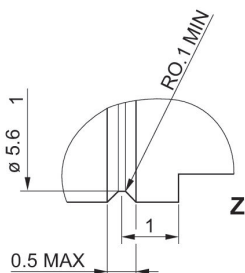
Accessori, Serie TC15



Tipo	Lunghezza [mm]	Peso [kg]	Codice
set di piastre terminali: pilotaggio interno, piastra di collegamento pneumatica destra		0.435	1825504357
Set di piastre terminali: pilotaggio interno, piastra di collegamento pneumatica destra, filettatura di raccordo NPTF		0.435	R422101300
set di piastre terminali: pilotaggio esterno, piastra di collegamento pneumatica destra		0.429	1825504358
Set di piastre terminali: pilotaggio esterno, piastra di collegamento pneumatica destra, filettatura di raccordo NPT		0.429	R422101301
set di piastre terminali: pilotaggio interno, piastra di collegamento pneumatica sinistra		0.485	R422000802
set di piastre terminali: pilotaggio esterno, piastra di collegamento pneumatica sinistra		0.434	R422000803
"set di piastre terminali: pilotaggio interno, piastra di collegamento pneumatica bistabile "		0.75	R422000678
set di piastre terminali: pilotaggio esterno, piastra di collegamento pneumatica bistabile		0.935	R422000679
Piastra di alimentazione/separazione, canale 1,3,5 chiuso, per piastra di collegamento destra		0.245	1821039042
Piastra di alimentazione/separazione, canale 1,3,5 chiuso, per piastra di collegamento destra, filettatura di raccordo NPTF		0.245	R422101302
Piastra di alimentazione/separazione, canale 1,3,5 chiuso, per piastra di collegamento sinistra		0.245	R412009789
Piastra di alimentazione/separazione, canale 1 chiuso, canale 3 e 5 aperto, per piastra di collegamento destra		0.244	R422000726
Piastra di alimentazione/separazione, canale 1 chiuso, canale 3 e 5 aperti, per piastra di collegamento destra, filettatura di raccordo NPTF		0.244	R422101303
Piastra cieca		0.265	R422000502
Prolunga tiranti per 2 posti valvola, 1 pezzo	67.6	0.012	1823053258

Tipo	Lunghezza [mm]	Peso [kg]	Codice
Prolunga tiranti per 3 posti valvola, 1 pezzo	88.5	0.017	1823053259
Prolunga tiranti per 4 posti valvola, 1 pezzo	109.4	0.021	1823053260
Prolunga tiranti per 5 posti valvola, 1 pezzo	130.3	0.026	1823053261
Prolunga tiranti per 6 posti valvola, 1 pezzo	151.2	0.031	1823053262
Prolunga tiranti per 7 posti valvola, 1 pezzo	172.1	0.036	1823053263
Prolunga tiranti per 8 posti valvola, 1 pezzo	193	0.04	1823053264
Prolunga tiranti per 9 posti valvola, 1 pezzo	213.9	0.046	1823053265
Prolunga tiranti per 10 posti valvola, 1 pezzo	234.8	0.05	1823053266
Prolunga tiranti per 11 posti valvola, 1 pezzo	255.7	0.055	1823053267
Prolunga tiranti per 12 posti valvola, 1 pezzo	276.6	0.068	1823053268
Prolunga tirante, 1 pezzo		0.004	1823503999
Set di guarnizioni, 10 pezzi		0.04	R422000141





Dimensioni



Efficient pneumatic solutions, our program:
cylinders and drives, valves and valve systems,
air supply management, proportional pressure
control valves



Visit us: www.Emerson.com/aventics
Your local contact: Emerson.com/contactus

-  Emerson.com
-  Facebook.com/EmersonAutomationSolutions
-  LinkedIn.com/company/Emerson-Automation-Solutions
-  Twitter.com/EMR_Automation



The Emerson logo is a trademark and service mark of Emerson Electric Co. AVENTICS is a registered trademark of one of the Emerson family of companies. All other trademarks are the property of their respective owners. © 2020 Emerson Electric Co. All rights reserved.



CONSIDER IT SOLVED™