

## Série TC15



**AVENTICS™**

**AVENTICS Series TC15**  
**Directional valves**

  
**EMERSON™**

## Îlots de distribution AVENTICS série TC15

L'îlot de distribution AVENTICS série TC15 constitue le choix idéal pour les applications nécessitant des distributeurs légers à haut débit dans un espace réduit. Avec des distributeurs à commande pneumatique ou électrique, l'îlot de distribution peut être étendu de manière modulaire jusqu'à 12 distributeurs. Il est possible de changer les distributeurs sans démonter le bloc de distributeurs.

- $Q_n = 1100 \text{ l/min} \dots 1500 \text{ l/min}$
- Distributeurs à tiroir 2x3/2, 5/2, 5/3 avec boîtier en polyamide
- Raccordement pneumatique G1/4, NPTF 1/4-18
- Pression de service min./max. -0,9/10 bar
- Tension 12 V CC, 24 V CC, 24 V CA, 110 V CA, 230 V CA
- Raccordement électrique ISO forme C, M8 à 3 pôles ; M8 à 4 pôles



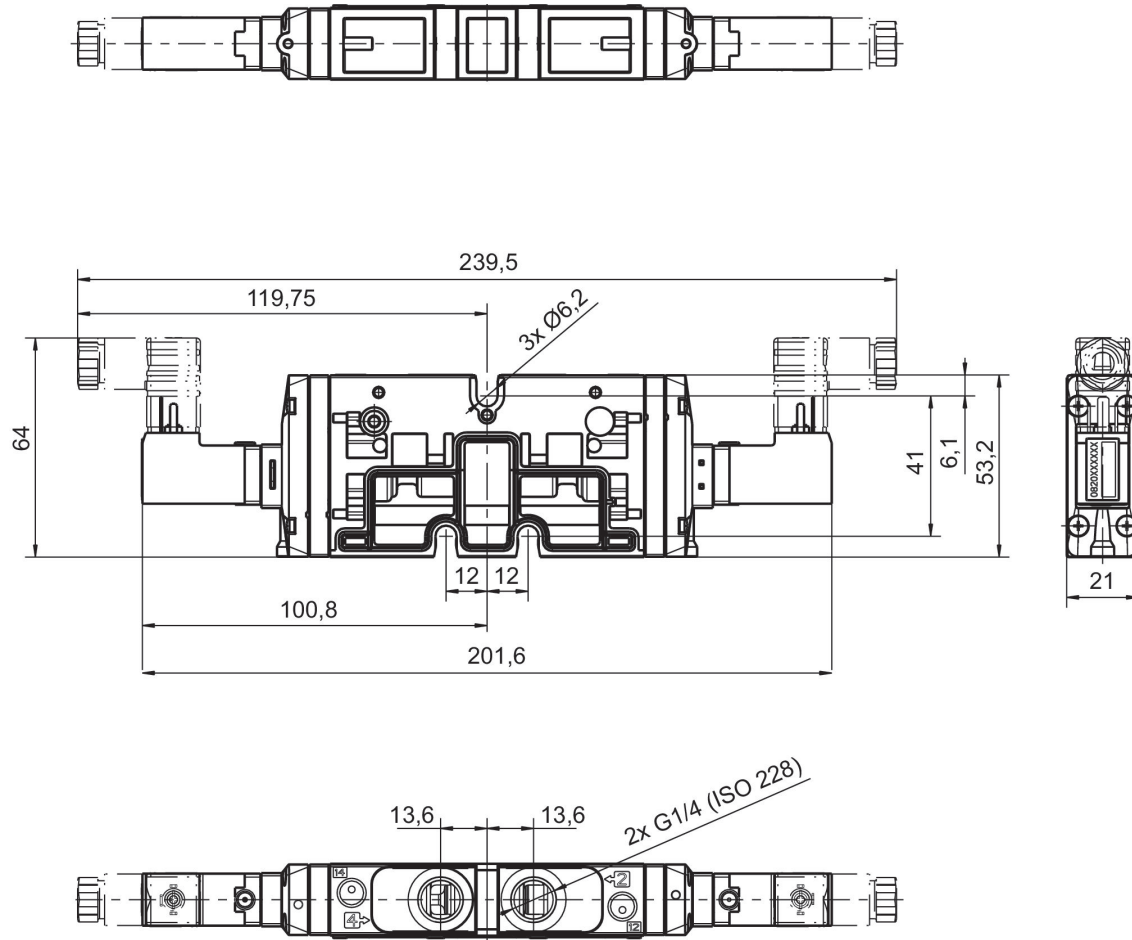
**Distributeur 2x3/2, Série TC15**

Bistable  
Connecteur  
ISO 15217, forme C  
Taraudage  
électrique



Fonction du distributeur	CMA	Sortie raccord d'air comprimé	Pression de service min. [bar]	Pression de service maxi [bar]	Tension de service des équipements	Pilote	Puissance absorbée CC [W]	Débit Qn [l/min]	Pression de pilotage mini [bar]	Pression de pilotage maxi [bar]	Référence
NF/NF	À crantage	G 1/4	-0.9	10	24 V CC	Externe	2	1100	3	10	R422102197
NO/NO	À crantage	G 1/4	-0.9	10	24 V CC	Externe	2	1100	3	10	R422102201
NF/NO	À crantage	G 1/4	-0.9	10	24 V CC	Externe	2	1100	3	10	R422102205
NF/NF	Sans crantage	G 1/4	-0.9	10	24 V CC	Externe	2	1100	3	10	R422102209
NO/NO	Sans crantage	G 1/4	-0.9	10	24 V CC	Externe	2	1100	3	10	R422102213
NF/NO	Sans crantage	G 1/4	-0.9	10	24 V CC	Externe	2	1100	3	10	R422102217

Dimensions



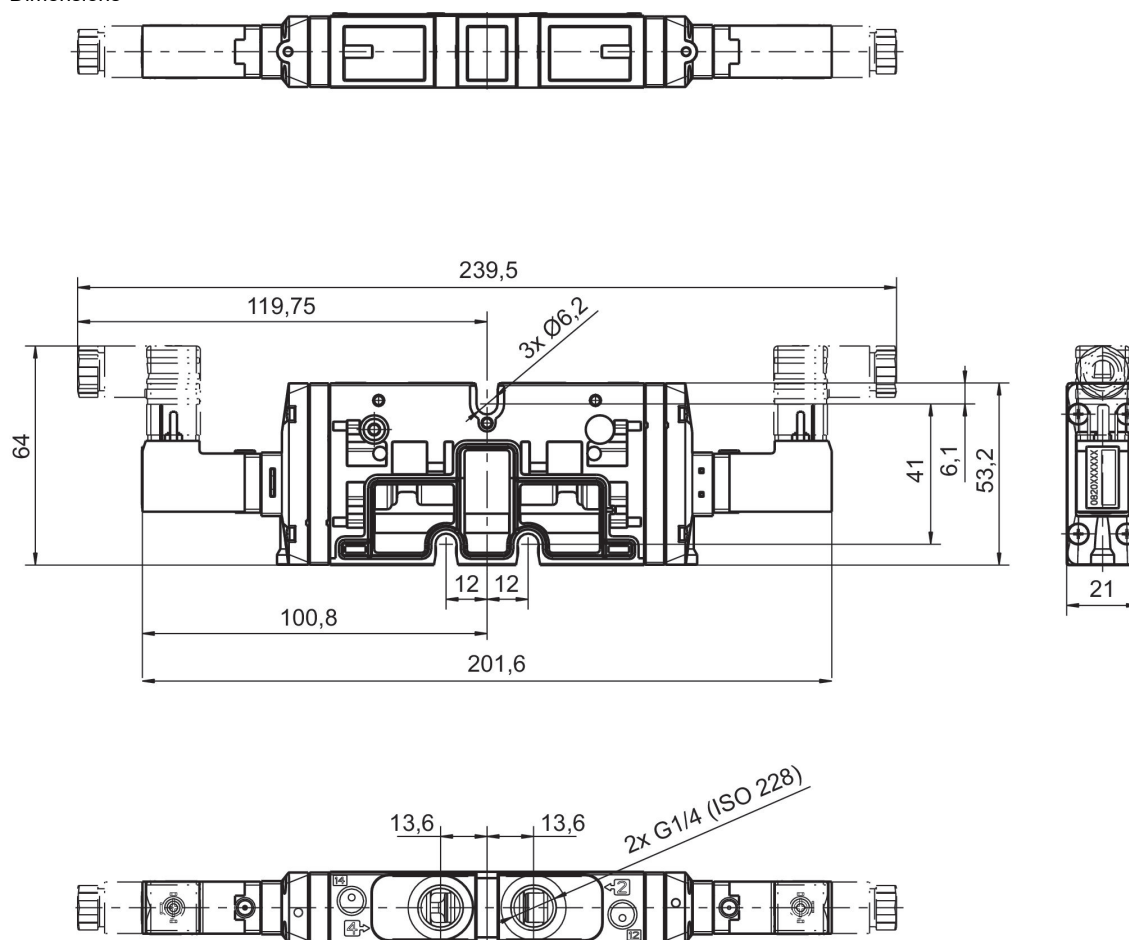
### Distributeur 5/2, Série TC15

Bistable  
Connecteur  
ISO 15217, forme C  
Taraudage  
électrique



CMA	Sortie raccord d'air comprimé	Pression de service min. [bar]	Pression de service maxi [bar]	Tension de service des équipements	Pilote	Puissance absorbée CC [W]	Débit Qn [l/min]	Pression de pilotage mini [bar]	Pression de pilotage maxi [bar]	Référence
À crantage	G 1/4	-0.9	10	24 V CC	Externe	2	1500	2.5	10	0820058751
À crantage	G 1/4	-0.9	10	24 V CC	Externe	2	1500	3	10	0820058761
À crantage	G 1/4	-0.9	10		Externe		1500	3	10	R422103060
Sans crantage	G 1/4	-0.9	10	24 V CC	Externe	2	1500	2.5	10	0820058851
Sans crantage	G 1/4	-0.9	10	24 V CC	Externe	2	1500	3	10	0820058861

Dimensions



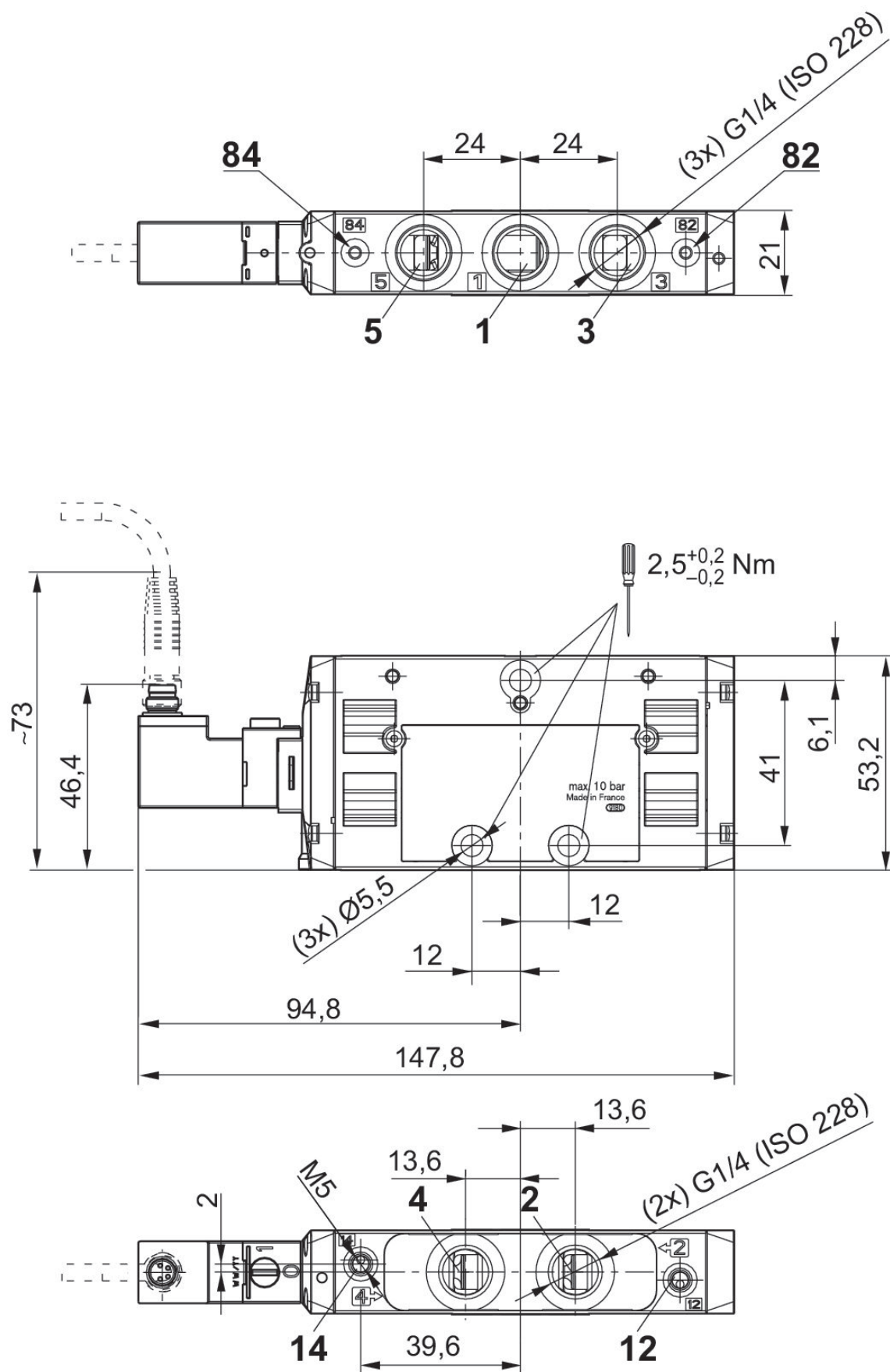
**Distributeur 5/2, Série TC15**

Tarudage  
électrique



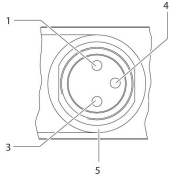
CMA	Sortie raccord d'air comprimé	Pression de service min. [bar]	Pression de service maxi [bar]	Tension de service des équipements	Pilote	Puissance absorbée CC [W]	Débit Qn [l/min]	Pression de pilotage mini [bar]	Pression de pilotage maxi [bar]	Référence
À crantage	G 1/4	-0.9	10	24 V CC	Externe	2.2	1500	2.5	10	R422100980
À crantage	G 1/4	-0.9	10	24 V CC	Externe	2.2	1500	3	10	R422100981

Dimensions



**R422100980, R422100981**

Affectation des broches et couleurs de câble pour connecteur de distributeur



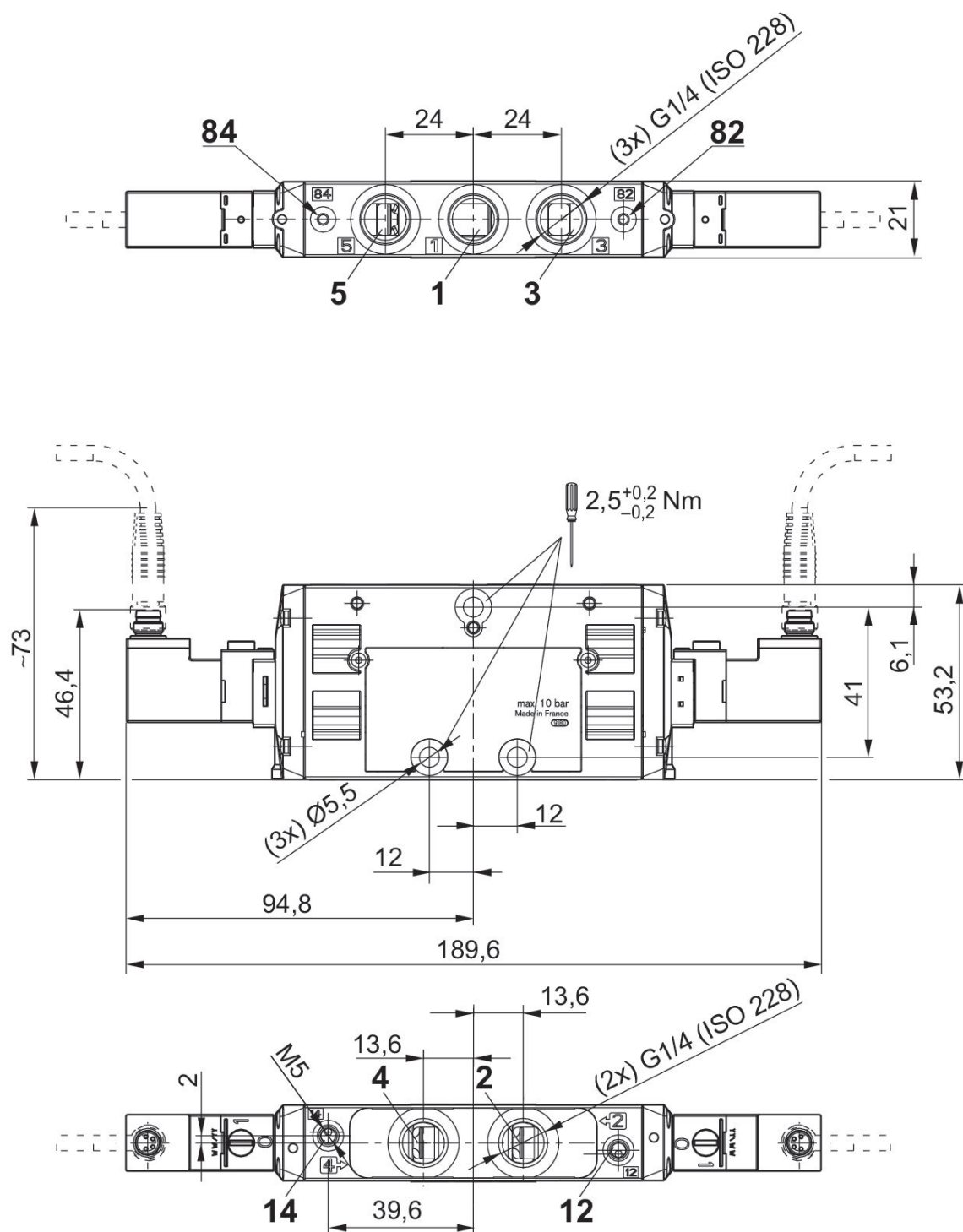
Affectation des broches : 1) Broche non affectée 3) 0 V 4) 24 V 5) DEL Couleurs de câble 1) Brun 3) Bleu 4) Noir  
Remarque : Circuit de protection bipolaire contre la surtension



**Distributeur 5/2, Série TC15**Taraudage  
électrique

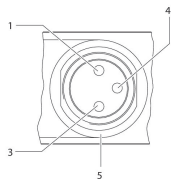
CMA	Sortie raccord d'air comprimé	Pression de service min. [bar]	Pression de service maxi [bar]	Tension de service des équipements	Pilote	Puissance absorbée CC [W]	Débit Qn [l/min]	Pression de pilotage mini [bar]	Pression de pilotage maxi [bar]	Référence
À crantage	G 1/4	-0.9	10	24 V CC	Externe	2.2	1500	2	10	R422100982

Dimensions



## R422100982

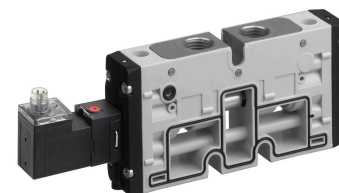
Affectation des broches et couleurs de câble pour connecteur de distributeur



Affectation des broches : 1) Broche non affectée 3) 0 V 4) 24 V 5) DEL Couleurs de câble 1) Brun 3) Bleu 4) Noir  
Remarque : Circuit de protection bipolaire contre la surtension

## Distributeur 5/2, Série TC15

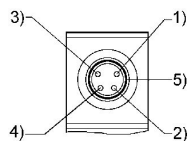
Taraudage  
électrique



CMA	Sortie raccord d'air comprimé	Pression de service min. [bar]	Pression de service maxi [bar]	Tension de service des équipements	Pilote	Puissance absorbée CC [W]	Débit Qn [l/min]	Pression de pilotage mini [bar]	Pression de pilotage maxi [bar]	Référence
À crantage	G 1/4	-0.9	10	24 V CC	Externe	2.2	1500	3	10	0820058797
Sans crantage	G 1/4	-0.9	10	24 V CC	Externe	2.2	1500	3	10	0820058897

### 0820058797, 0820058897

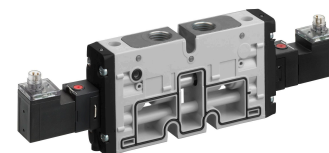
Affectation des broches et couleurs de câble pour connecteur de distributeur



Affectation des broches : 1) Broche non affectée 2) Broche non affectée 3) 0 V 4) 24 V 5) DEL Couleurs de câble 1) Brun 2) Blanc 3) Bleu 4) Noir

## Distributeur 5/2, Série TC15

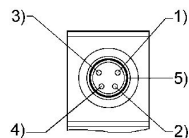
Taraudage  
électrique



CMA	Sortie raccord d'air comprimé	Pression de service min. [bar]	Pression de service maxi [bar]	Tension de service des équipements	Pilote	Puissance absorbée CC [W]	Débit Qn [l/min]	Pression de pilotage mini [bar]	Pression de pilotage maxi [bar]	Référence
À crantage	G 1/4	-0.9	10	24 V CC	Externe	2.2	1500	2.5	10	0820058796
À crantage	G 1/4	-0.9	10	24 V CC	Externe	2.2	1500	2	10	0820058798
Sans crantage	G 1/4	-0.9	10	24 V CC	Externe	2.2	1500	2.5	10	0820058896
Sans crantage	G 1/4	-0.9	10	24 V CC	Externe	2.2	1500	2	10	0820058898

### 0820058796, 0820058798, 0820058896, 0820058898

Affectation des broches et couleurs de câble pour connecteur de distributeur



Affectation des broches : 1) Broche non affectée 2) Broche non affectée 3) 0 V 4) 24 V 5) DEL Couleurs de câble 1) Brun 2) Blanc 3) Bleu 4) Noir

### Distributeur 5/3, Série TC15

Connecteur  
M8  
Taraudage  
électrique  
À 3 pôles

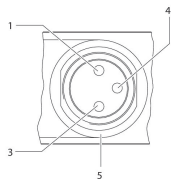


Fonction du distributeur	CMA	Sortie raccord d'air comprimé	Pression de service min. [bar]	Pression de service maxi [bar]	Tension de service des équipements	Pilote	Puissance absorbée CC [W]	Débit Qn [l/min]	Pression de pilotage mini [bar]	Pression de pilotage maxi [bar]	Référence
Centre fermé	À crantage	G 1/4	-0.9	10	24 V CC	Externe	2.2	1300	3	10	R422100983
Centre ouvert	À crantage	G 1/4	-0.9	10	24 V CC	Externe	2.2	1300	3	10	R422100984
Centre à double sortie	À crantage	G 1/4	-0.9	10	24 V CC	Externe	2.2	1300	3	10	R422100985



**R422100983, R422100984, R422100985**

Affectation des broches et couleurs de câble pour connecteur de distributeur



Affectation des broches : 1) Broche non affectée 3) 0 V 4) 24 V 5) DEL Couleurs de câble 1) Brun 3) Bleu 4) Noir  
Remarque : Circuit de protection bipolaire contre la surtension



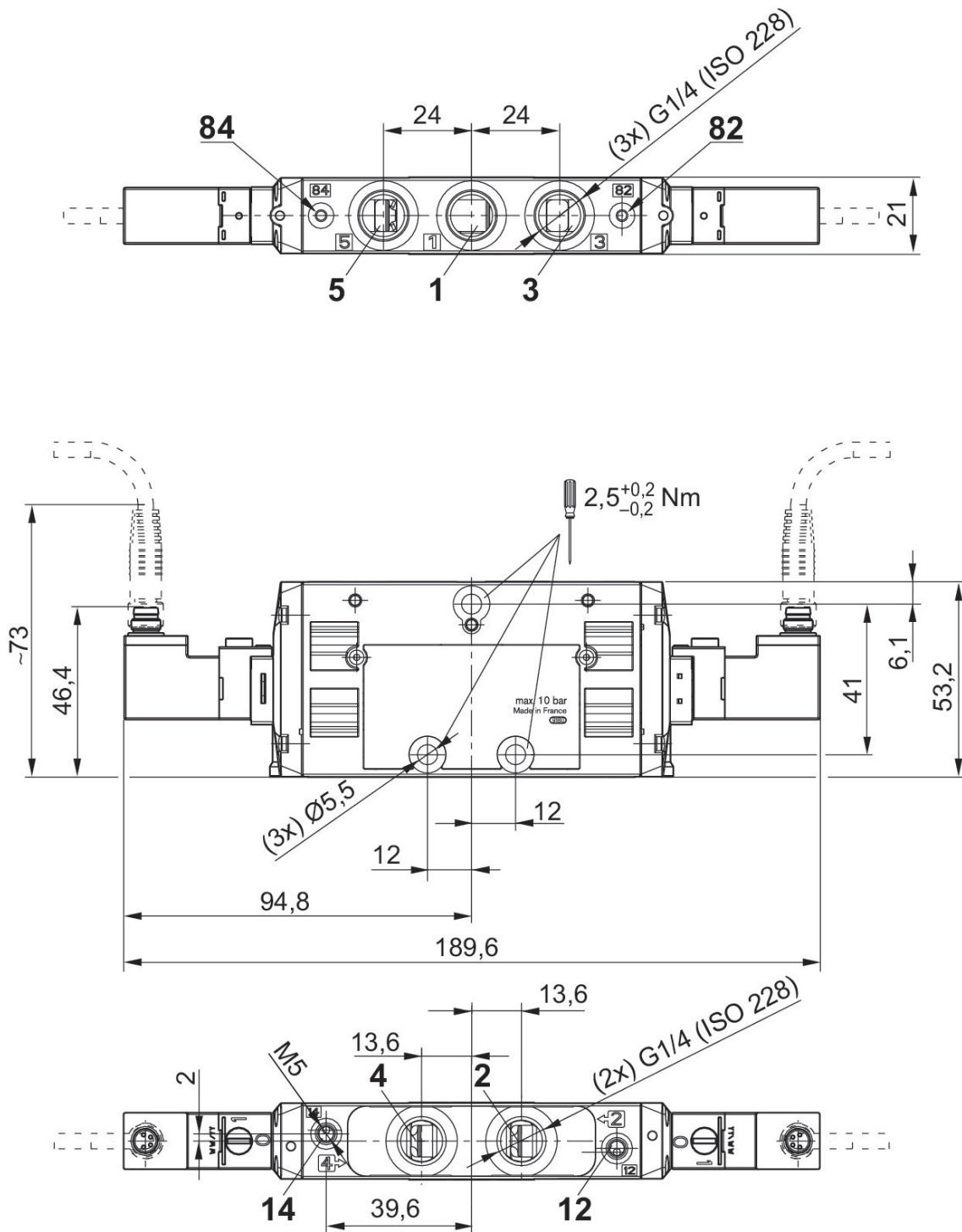
### Distributeur 5/3, Série TC15

Connecteur  
M8  
Taraudage  
électrique  
À 4 pôles



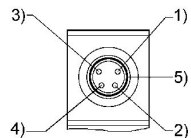
Fonction du distributeur	CMA	Sortie raccord d'air comprimé	Pression de service min. [bar]	Pression de service maxi [bar]	Tension de service des équipements	Pilote	Puissance absorbée CC [W]	Débit Qn [l/min]	Pression de pilotage mini [bar]	Pression de pilotage maxi [bar]	Référence
Centre fermé	À crantage	G 1/4	-0.9	10	24 V CC	Externe	2.2	1300	3	10	0820059796
Centre ouvert	À crantage	G 1/4	-0.9	10	24 V CC	Externe	2.2	1300	3	10	0820059797
Centre à double sortie	À crantage	G 1/4	-0.9	10	24 V CC	Externe	2.2	1300	3	10	0820059798
Centre fermé	Sans crantage	G 1/4	-0.9	10	24 V CC	Externe	2.2	1300	3	10	0820059896
Centre ouvert	Sans crantage	G 1/4	-0.9	10	24 V CC	Externe	2.2	1300	3	10	0820059897
Centre à double sortie	Sans crantage	G 1/4	-0.9	10	24 V CC	Externe	2.2	1300	3	10	0820059898

Dimensions



**0820059796, 0820059797, 0820059798, 0820059896, 0820059897, 0820059898**

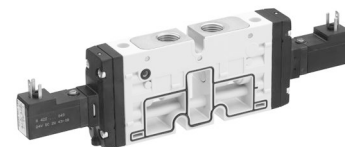
Affectation des broches et couleurs de câble pour connecteur de distributeur



Affectation des broches : 1) Broche non affectée 2) Broche non affectée 3) 0 V 4) 24 V 5) DEL Couleurs de câble 1) Brun 2) Blanc 3) Bleu 4) Noir

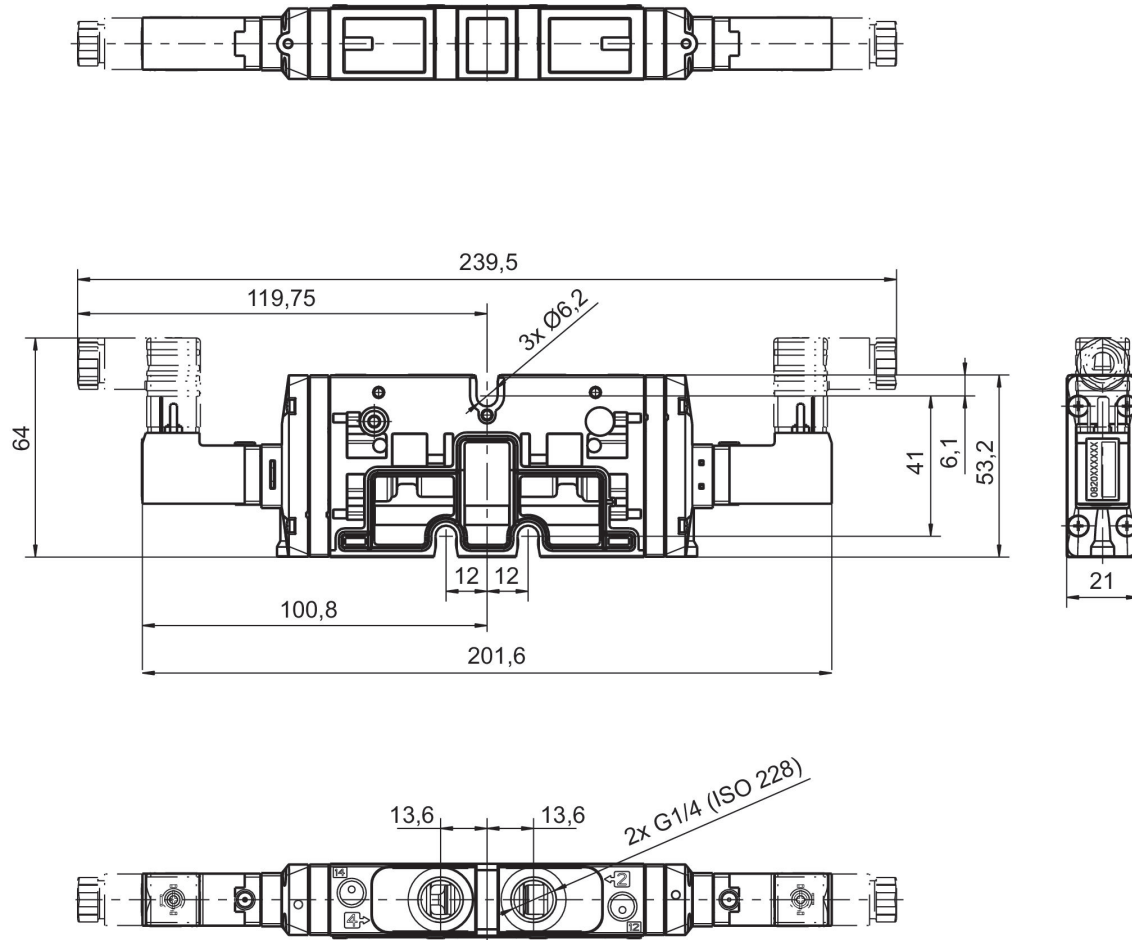
### Distributeur 5/3, Série TC15

Bistable  
Connecteur  
ISO 15217, forme C  
Taraudage  
électrique



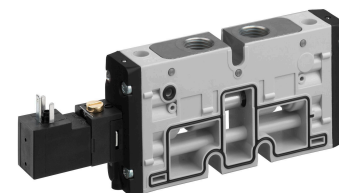
Fonction du distributeur	CMA	Sortie raccord d'air comprimé	Pression de service min. [bar]	Pression de service maxi [bar]	Tension de service des équipements	Pilote	Puissance absorbée CC [W]	Débit Qn [l/min]	Pression de pilotage mini [bar]	Pression de pilotage maxi [bar]	Référence
Centre fermé	À crantage	G 1/4	-0.9	10	24 V CC	Externe	2	1300	3	10	0820059751
Centre ouvert	À crantage	G 1/4	-0.9	10	24 V CC	Externe	2	1300	3	10	0820059761
Centre à double sortie	À crantage	G 1/4	-0.9	10	24 V CC	Externe	2	1300	3	10	0820059771
Centre fermé	Sans crantage	G 1/4	-0.9	10	24 V CC	Externe	2	1300	3	10	0820059851
Centre fermé	À crantage	G 1/4	-0.9	10		Externe		1300	3	10	R422103062
Centre ouvert	Sans crantage	G 1/4	-0.9	10	24 V CC	Externe	2	1300	3	10	0820059861
Centre à double sortie	Sans crantage	G 1/4	-0.9	10	24 V CC	Externe	2	1300	3	10	0820059871

Dimensions



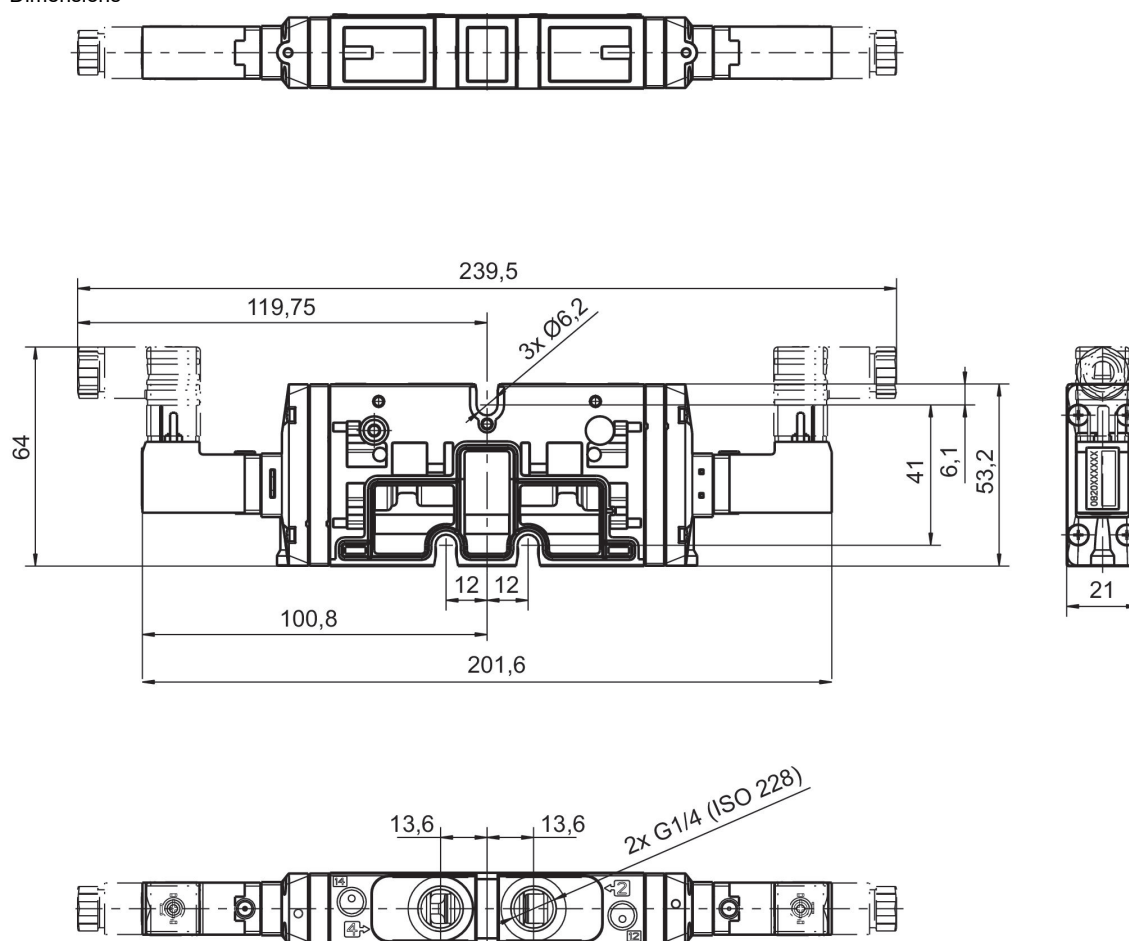
Distributeur 2x3/2, Série TC15 - inch

1100 l/min  
Connecteur  
ISO 15217, forme C  
Taraudage  
électrique



Fonction du distributeur	CMA	Sortie raccord d'air comprimé	Pression de service min. [bar]	Pression de service maxi [bar]	Tension de service des équipements	Pilote	Puissance absorbée CC [W]	Débit Qn [l/min]	Pression de pilotage mini [bar]	Pression de pilotage maxi [bar]	Référence
NF/NF	À crantage	1/4 - 18 NPTF	-0.9	10	24 V CC	Externe	2	1100	3	10	R422102260
NO/NO	À crantage	1/4 - 18 NPTF	-0.9	10	24 V CC	Externe	2	1100	3	10	R422102264
NF/NO	À crantage	1/4 - 18 NPTF	-0.9	10	24 V CC	Externe	2	1100	3	10	R422102268

Dimensions



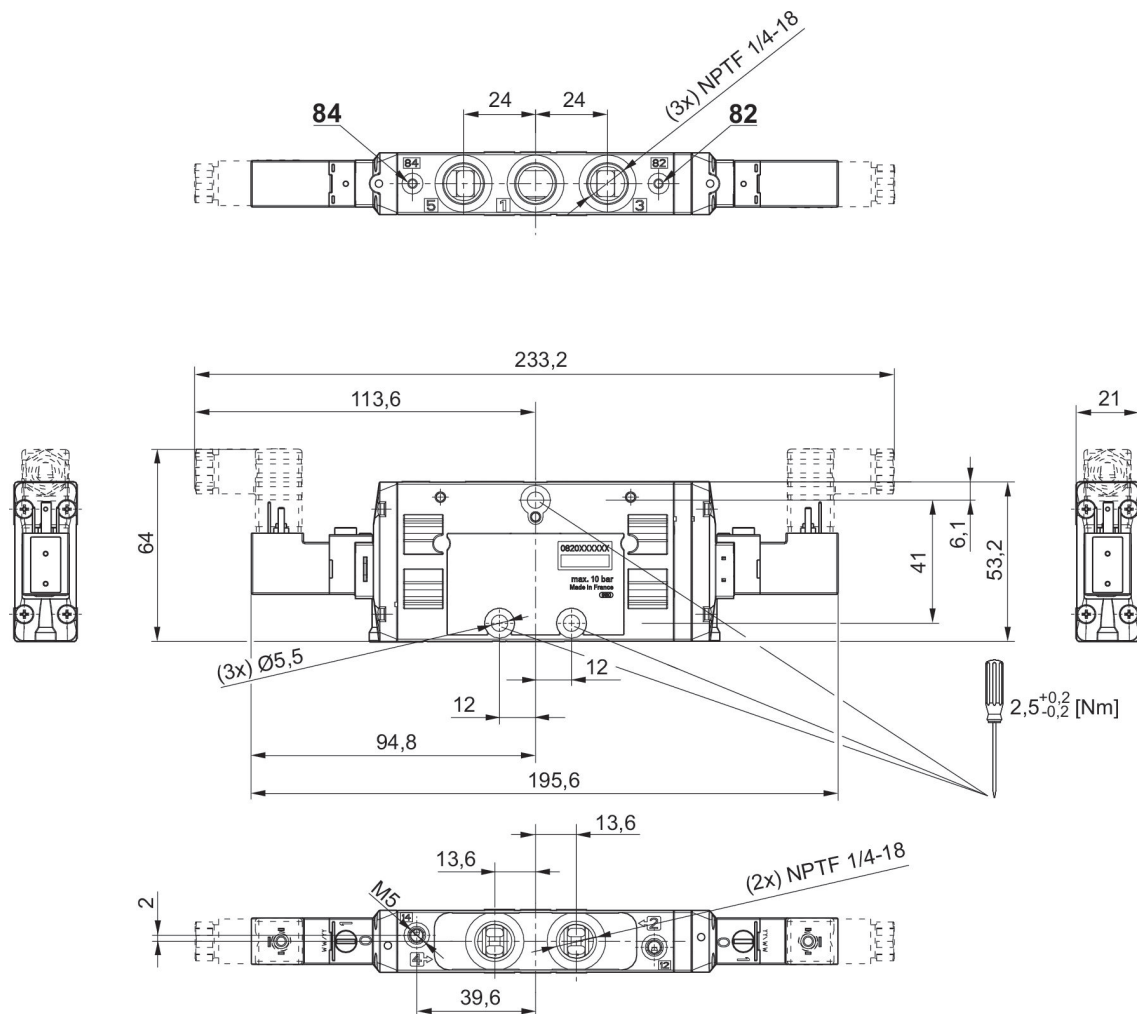
### Distributeur 5/2, Série TC15 - inch

1100 l/min  
Taraudage  
électrique



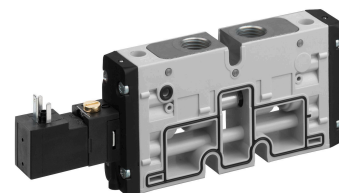
CMA	Sortie raccord d'air comprimé	Pression de service min. [bar]	Pression de service maxi [bar]	Tension de service des équipements	Pilote	Puissance absorbée CC [W]	Débit Qn [l/min]	Pression de pilotage mini [bar]	Pression de pilotage maxi [bar]	Référence
À crantage	1/4 - 18 NPTF	-0.9	10	24 V CC	Externe	2	1500	2	10	R422101185

Dimensions en mm



**Distributeur 5/2, Série TC15 - inch**

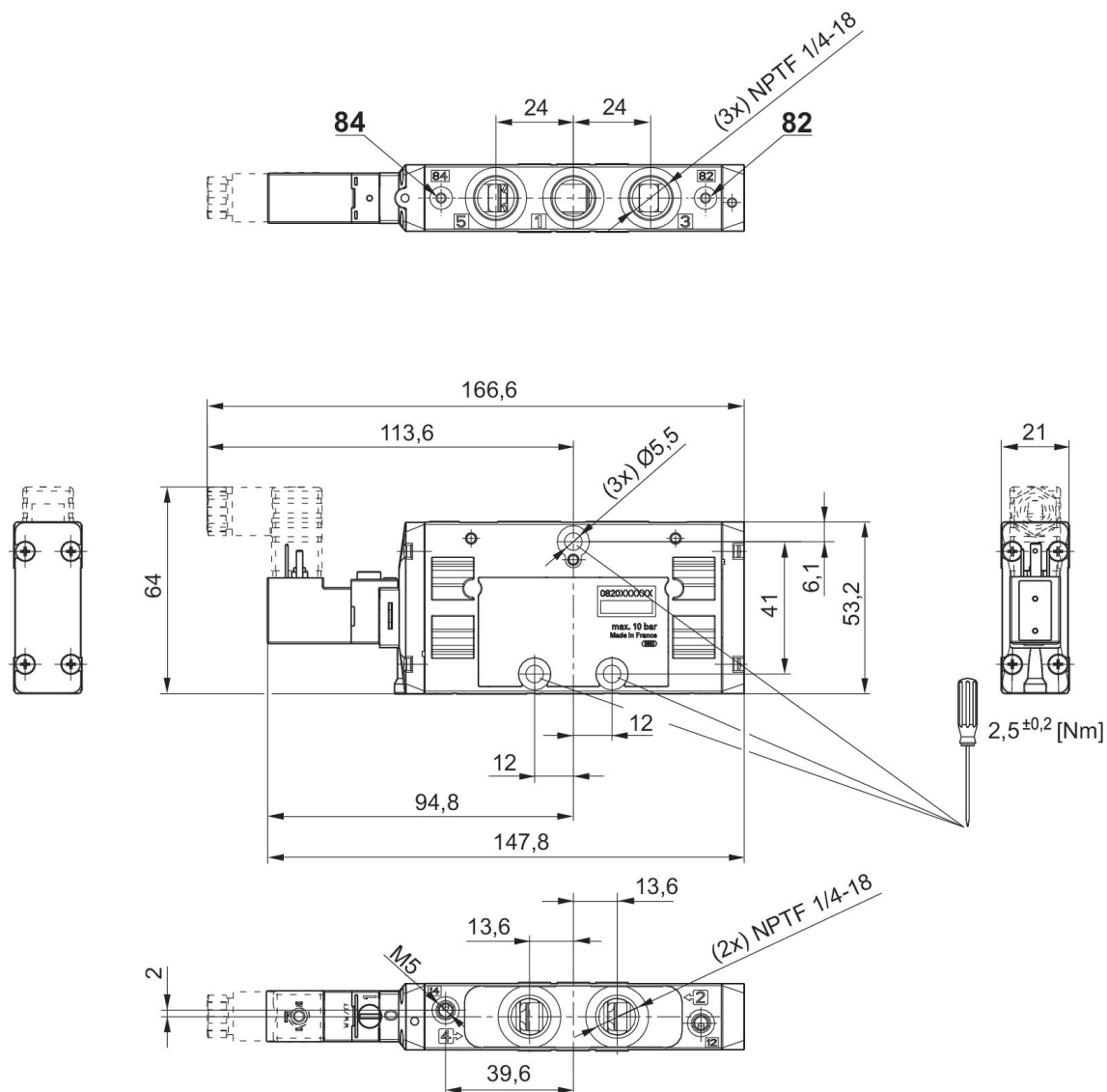
1100 l/min  
Taraudage  
électrique



CMA	Sortie raccord d'air comprimé	Pression de service min. [bar]	Pression de service maxi [bar]	Tension de service des équipements	Pilote	Puissance absorbée CC [W]	Débit Qn [l/min]	Pression de pilotage mini [bar]	Pression de pilotage maxi [bar]	Référence
À crantage	1/4 - 18 NPTF	-0.9	10	24 V CC	Externe	2	1500	2.5	10	R422101177
À crantage	1/4 - 18 NPTF	-0.9	10	24 V CC	Externe	2	1500	3	10	R422101181



Dimensions en mm



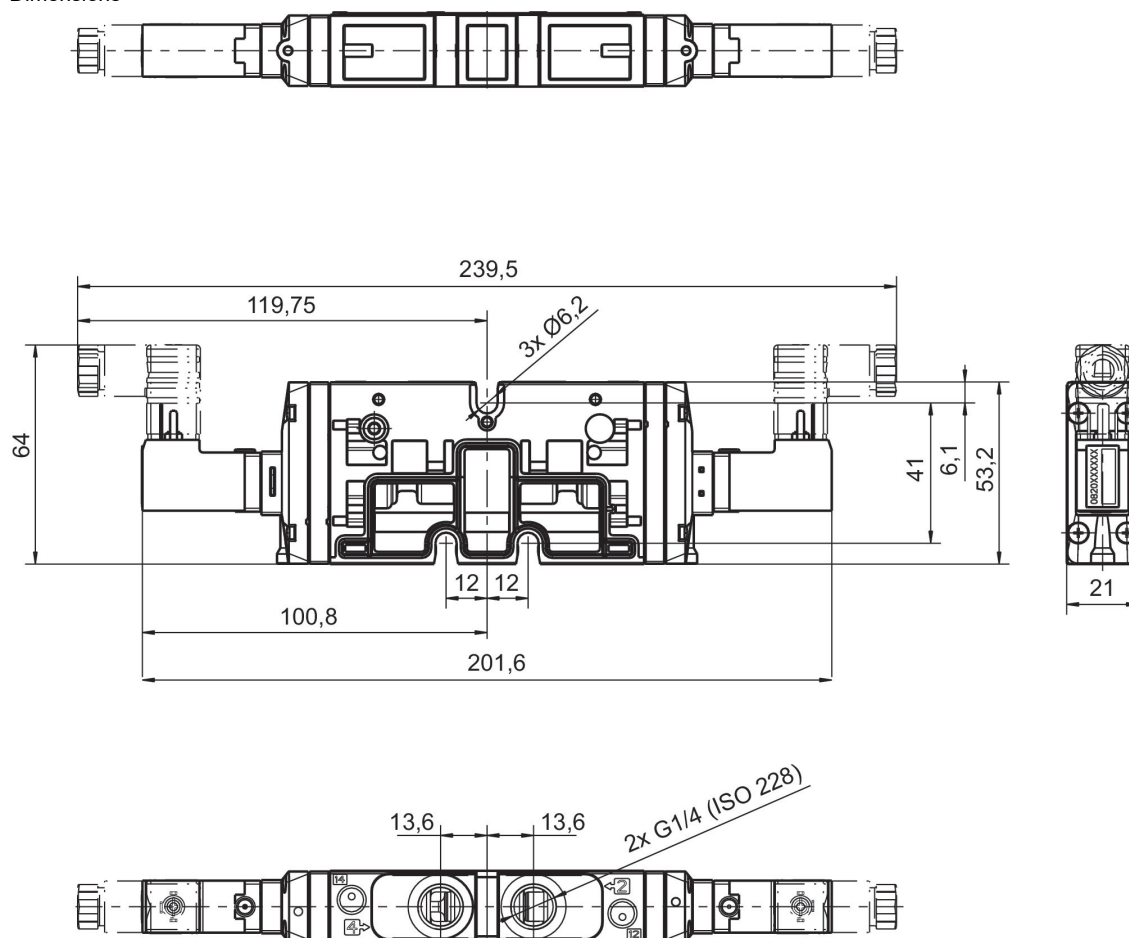
Distributeur 5/3, Série TC15 - inch

1100 l/min  
Taraudage  
électrique



CMA	Sortie raccord d'air comprimé	Pression de service min. [bar]	Pression de service maxi [bar]	Tension de service des équipements	Pilote	Puissance absorbée CC [W]	Débit Qn [l/min]	Pression de pilotage mini [bar]	Pression de pilotage maxi [bar]	Référence
À crantage	1/4 - 18 NPTF	-0.9	10	24 V CC	Externe	2	1300	3	10	R422101189
À crantage	1/4 - 18 NPTF	-0.9	10	24 V CC	Externe	2	1300	3	10	R422101193
À crantage	1/4 - 18 NPTF	-0.9	10	24 V CC	Externe	2	1300	3	10	R422101197

Dimensions



**Distributeur 2x3/2, Série TC15**

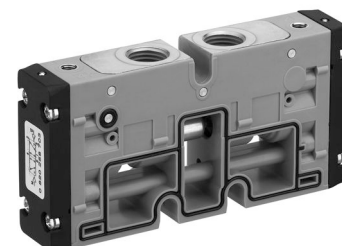
1100 l/min  
Taraudage  
pneumatique



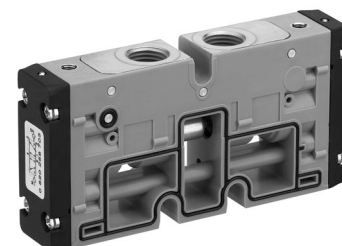
Fonction du distributeur	Sortie raccord d'air comprimé	Pression de service min. [bar]	Pression de service maxi [bar]	Débit Qn [l/min]	Pression de pilotage mini [bar]	Pression de pilotage maxi [bar]	Référence
NF/NF	G 1/4	-0.9	10	1100	3	10	R422102232
NO/NO	G 1/4	-0.9	10	1100	3	10	R422102233
NF/NO	G 1/4	-0.9	10	1100	3	10	R422102234

**Distributeur 5/2, Série TC15**

Taroudage  
pneumatique



Entrée raccord d'air comprimé	Sortie raccord d'air comprimé	Pression de service min. [bar]	Pression de service maxi [bar]	Pilote	Débit Qn [l/min]	Pression de pilotage mini [bar]	Pression de pilotage maxi [bar]	Référence
G 1/4	G 1/4	-0.9	10	Externe	1500	2	10	0820258703
G 1/4	G 1/4	2.5	10	Externe	1500	2.5	10	0820258701
G 1/4	G 1/4	3	10	Externe	1500	3	10	0820258702
G 1/4	G 1/4	-0.9	10	Externe	1500	2.5	10	0820258704

**Distributeur 5/3, Série TC15**Taraudage  
pneumatique

Fonction du distributeur	Entrée raccord d'air comprimé	Sortie raccord d'air comprimé	Pression de service min. [bar]	Pression de service maxi [bar]	Pilote	Débit Qn [l/min]	Pression de pilotage mini [bar]	Pression de pilotage maxi [bar]	Référence
Centre fermé	G 1/4	G 1/4	-0.9	10	Externe	1300	3	10	0820259701
Centre ouvert	G 1/4	G 1/4	-0.9	10	Externe	1300	3	10	0820259702
Centre à double sortie	G 1/4	G 1/4	-0.9	10	Externe	1300	3	10	0820259703

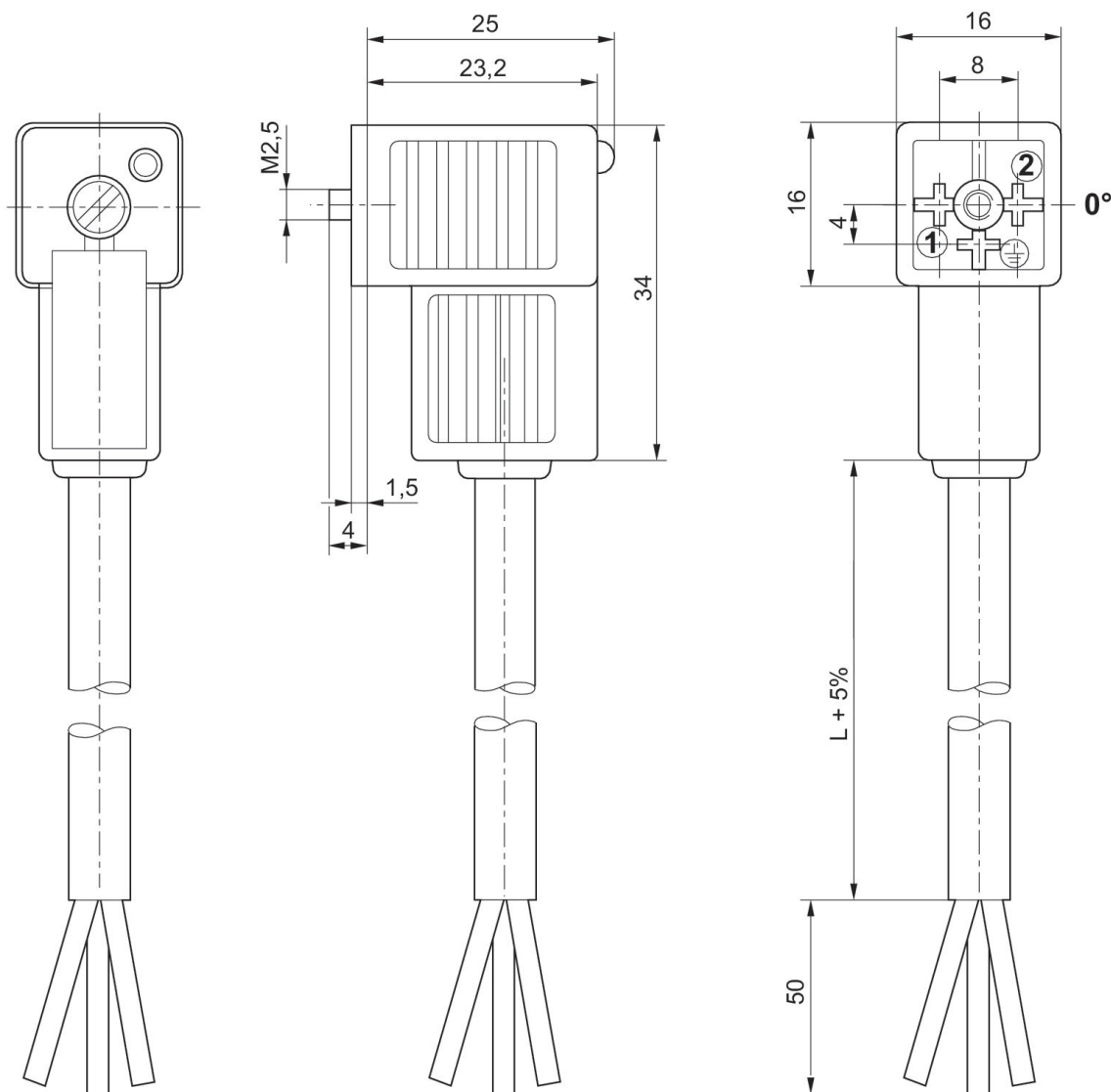
**Connecteur de distributeur, série CON-VP**

Forme C



Tension de service des équipements	Circuit de protection	Courant max. [A]	Affectation des contacts	LED d'affichage du statut	Câble-Ø [mm]	Longueur câble [m]	Référence
230 V AC/DC		6	2+E		5.9	3	1834484212
230 V AC/DC		6	2+E		5.9	5	1834484214
24 V AC/DC	Diode Z	6	2+E	Jaune	5.9	3	1834484204
24 V AC/DC	Diode Z	6	2+E	Jaune	5.9	5	1834484206
230 V AC/DC	Varistance	6	2+E	Jaune	5.9	3	1834484208
230 V AC/DC	Varistance	6	2+E	Jaune	5.9	5	1834484210

Dimensions



Cartouche de douille à 0° ?

**Connecteur de distributeur, série CON-VP**

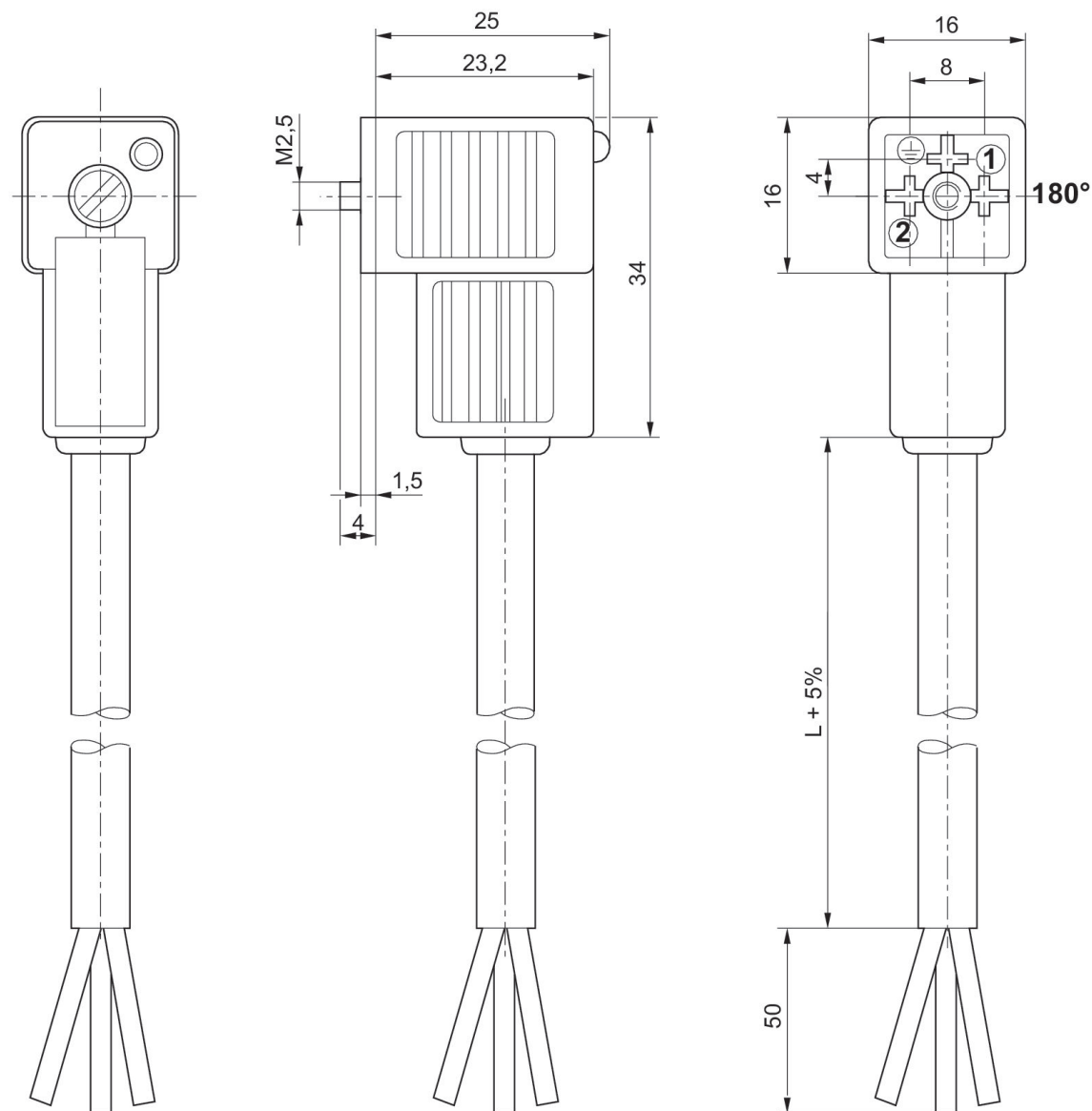
Forme C



Tension de service des équipements	Circuit de protection	Courant max. [A]	Affectation des contacts	LED d'affichage du statut	Câble-Ø [mm]	Longueur câble [m]	Référence
230 V AC/DC		6	2+E		5.9	3	1834484213
230 V AC/DC		6	2+E		5.9	5	1834484215
24 V AC/DC	Diode Z	6	2+E	Jaune	5.9	3	1834484205
24 V AC/DC	Diode Z	6	2+E	Jaune	5.9	5	1834484207
230 V AC/DC	Varistance	6	2+E	Jaune	5.9	3	1834484209
230 V AC/DC	Varistance	6	2+E	Jaune	5.9	5	1834484211
24 V AC/DC	Diode Z	6	2+E	Jaune	5.9	10	1834484236



Dimensions



Cartouche de douille à 180° ?

**Connecteur de distributeur, série CON-VP**

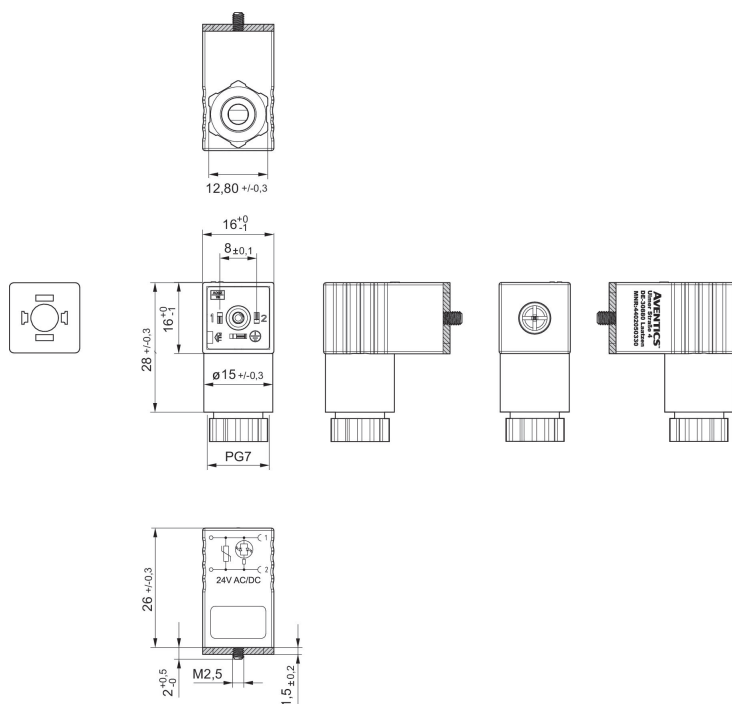
EN 175301-803, forme C  
Déclaration de conformité CE  
UKCA



Tension de service des équipements	Circuit de protection	Courant max. [A]	Affectation des contacts	LED d'affichage du statut	Ø min. du câble raccordable [mm]	Ø max. du câble raccordable [mm]	Référence
24 V AC/DC	Varistance	1.5	2+E	Vert	4	6	4402050330

**4402050330**

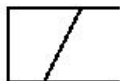
Dimensions



Joint plat

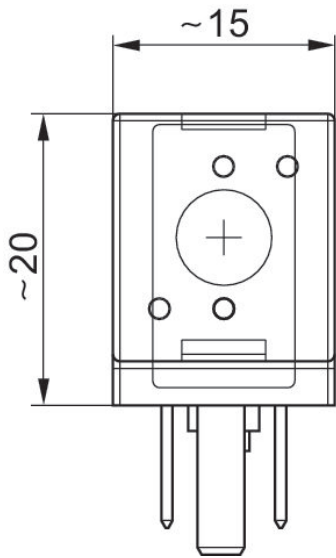
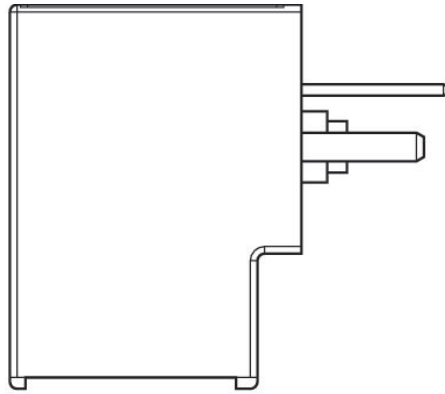
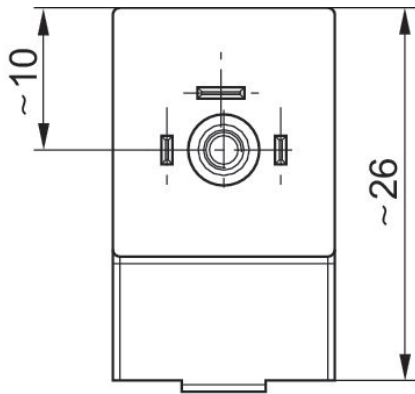
### Bobine, Série CO1

Connecteur  
À 3 pôles



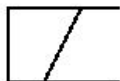
Tension de service CC	Nombre de pôles	Tension de service CA à 50 Hz	Tension de service CA à 60 Hz	Tolérance de tension CC	Tolérance de tension CA 50 Hz	Tolérance de tension CA 60 Hz	Puissance absorbée CC [W]	Puissance de maintien CA 50 Hz [VA]	Puissance de mise en marche CA 50 Hz [VA]	Référence
	À 3 pôles	110 V	110 V		-10% / +10%	-10% / +10%		1.6	2.2	R422101598
	À 3 pôles	230 V	230 V		-10% / +10%	-10% / +10%		1.6	2.2	R422101599
24 V	À 3 pôles			-10% / +10%			2			R422101600
	À 3 pôles	24 V	24 V		-10% / +10%	-10% / +10%		1.6	2.2	R422101601
12 V	À 3 pôles			-10% / +10%			2			R422101602

Dimensions



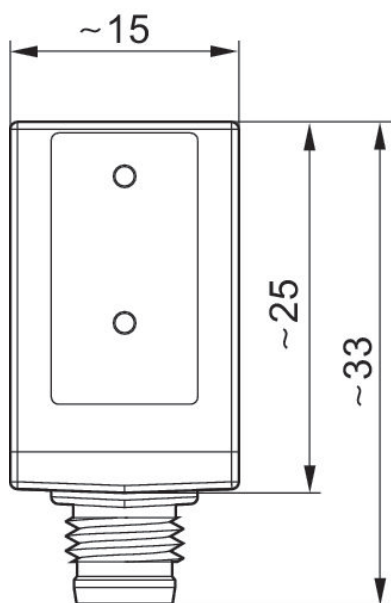
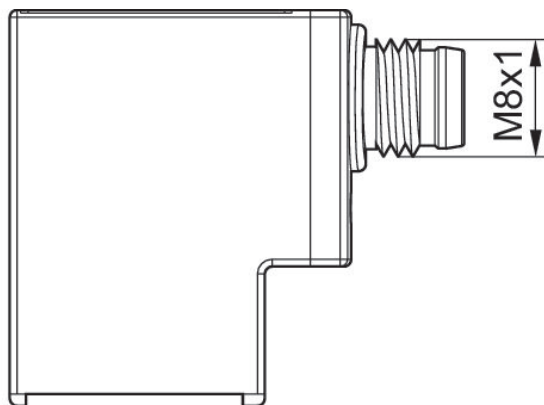
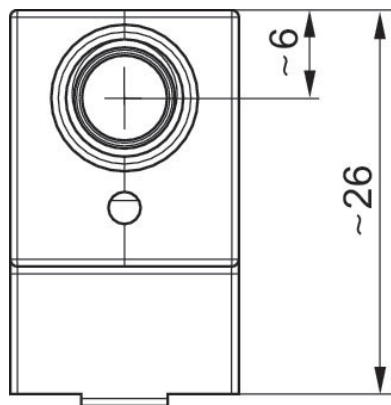
**Bobine, Série CO1**

Connecteur  
M8x1



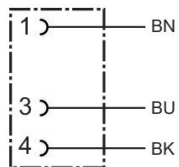
Tension de service CC	Nombre de pôles	Tolérance de tension CC	Puissance absorbée CC [W]	Référence
24 V	À 4 pôles	-10% / +10%	2.2	R422101603
24 V	À 3 pôles	-10% / +10%	2.2	R422101604

Dimensions



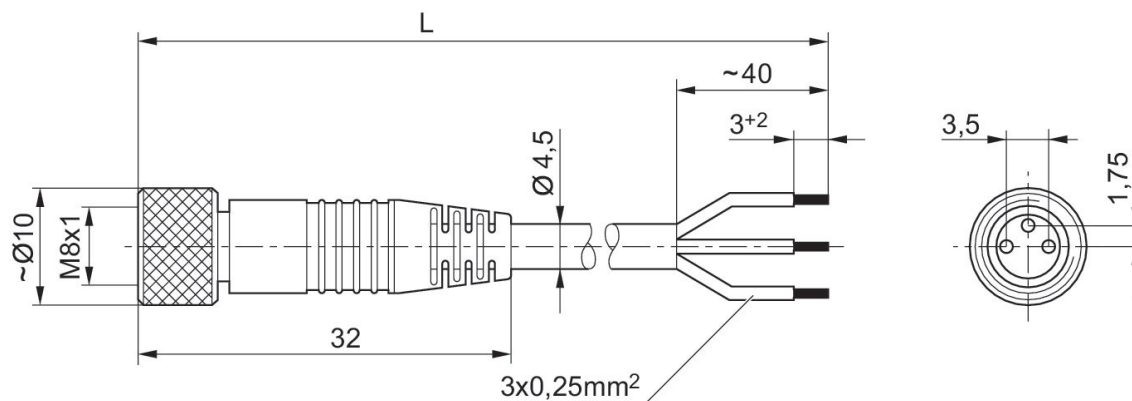
### Connecteur rond, Série CON-RD

Prise femelle  
M8x1  
À 3 pôles



Tension de service des équipements	Courant [A]	Blin-dage	Raccor-dement élec-trique 1, type	Raccor-dement élec-trique 1, taille du filetage	Raccor-dement élec-trique 1, codage	Raccor-dement élec-trique 2, type	Lon-gueur câble [m]	Câble-Ø [mm]	Sec-tion du conduc-teur [mm²]	Tem-pé-ature am-biante min. [°C]	Tem-pé-ature am-biante max. [°C]	Référence
48 V AC/DC	4	non blindé	Prise fe-melle	M8x1	Codage A	Extrémi-tés de câble ouvertes	3	4.5	0.24	-25	85	1834484166
48 V AC/DC	4	non blindé	Prise fe-melle	M8x1	Codage A	Extrémi-tés de câble ouvertes	5	4.5	0.24	-25	85	1834484168
48 V AC/DC	4	non blindé	Prise fe-melle	M8x1	Codage A	Extrémi-tés de câble ouvertes	10	4.5	0.24	-25	85	1834484247

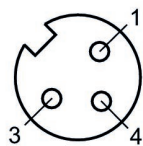
Dimensions



L = longueur

**1834484166, 1834484168, 1834484247**

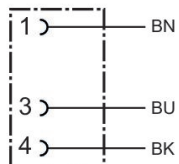
Affectation des broches de la prise



(1) BN=brun (3) BU=bleu (4) BK=noir

### Connecteur rond, Série CON-RD

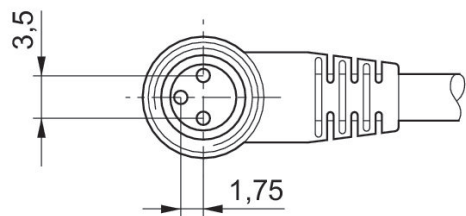
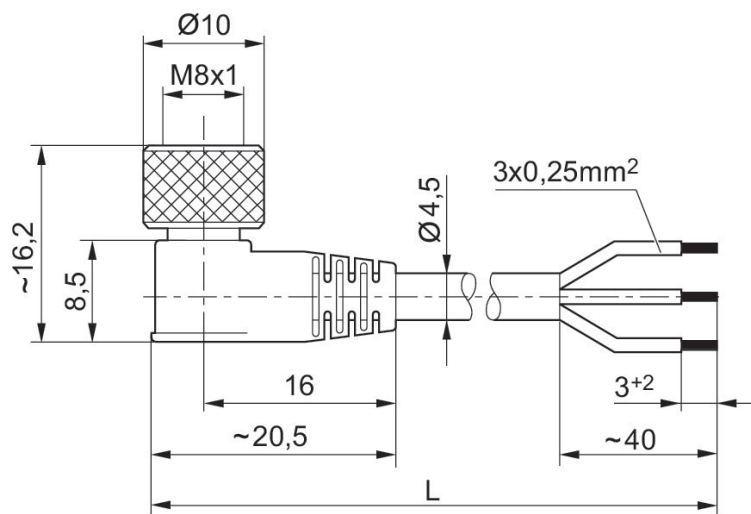
Prise femelle  
M8x1  
À 3 pôles



Tension de service des équipements	Courant [A]	Blin-dage	Raccor-dement élec-trique 1, type	Raccor-dement élec-trique 1, taille du filetage	Raccor-dement élec-trique 1, codage	Raccor-dement élec-trique 2, type	Lon-gueur câble [m]	Câble-Ø [mm]	Sec-tion du conduc-teur [mm²]	Tem-péra-ture am-biante min. [°C]	Tem-péra-ture am-biante max. [°C]	Référence
48 V AC/DC	4	non blindé	Prise fe-melle	M8x1	Codage A	Extrémi-tés de câble ouvertes	3	4.5	0.24	-40	85	1834484167
48 V AC/DC	4	non blindé	Prise fe-melle	M8x1	Codage A	Extrémi-tés de câble ouvertes	5	4.5	0.24	-40	85	1834484169
48 V AC/DC	4	non blindé	Prise fe-melle	M8x1	Codage A	Extrémi-tés de câble ouvertes	10	4.5	0.24	-40	85	1834484248



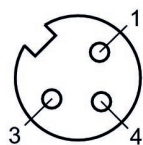
Dimensions



L = longueur

**1834484167, 1834484169, 1834484248**

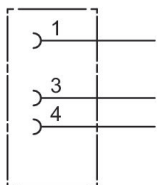
Affectation des broches de la prise



(1) BN=brun (3) BU=bleu (4) BK=noir

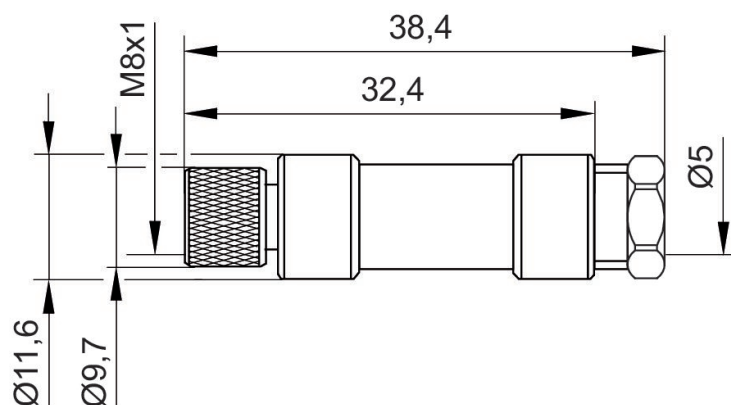
### Connecteur rond, Série CON-RD

Prise femelle  
M8x1  
À 3 pôles



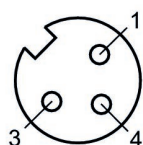
Tension de service des équipements	Affectation des contacts	Codage	Blindage	Type de raccordement	Courant max. [A]	Ø min. du câble raccordable [mm]	Ø max. du câble raccordable [mm]	Température ambiante min. [°C]	Température ambiante max. [°C]	Référence
48 V AC/DC	À 3 pôles	Codage A	non blindé	Soudure	4	3.5	5	-25	80	1834484173

#### Dimensions



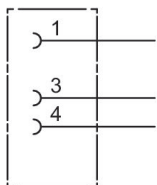
### 1834484173

Affectation des broches de la prise



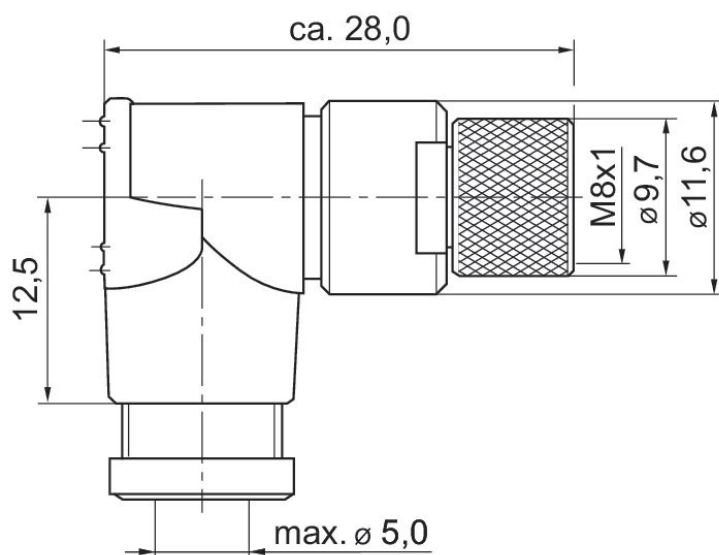
### Connecteur rond, Série CON-RD

Prise femelle  
M8x1  
À 3 pôles



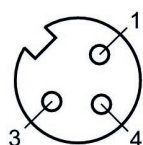
Tension de service des équipements	Affectation des contacts	Codage	Blindage	Type de raccordement	Courant max. [A]	Ø min. du câble raccordable [mm]	Ø max. du câble raccordable [mm]	Température ambiante min. [°C]	Température ambiante max. [°C]	Référence
48 V AC/DC	À 3 pôles	Codage A	non blindé	Soudure	4	3.5	5	-40	85	1834484174

Dimensions en mm



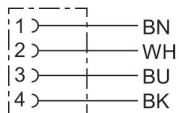
#### 1834484174

Affectation des broches de la prise



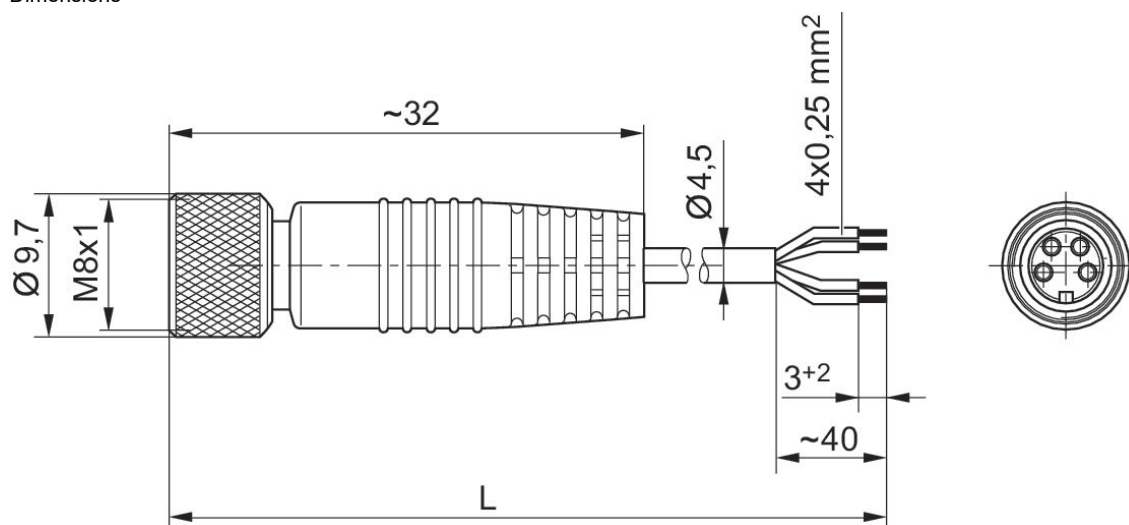
### Connecteur rond, Série CON-RD

Prise femelle  
M8x1  
À 4 pôles



Tension de service des équipements	Courant [A]	Blin-dage	Raccor-dement élec-trique 1, type	Raccor-dement élec-trique 1, taille du filetage	Raccor-dement élec-trique 1, codage	Raccor-dement élec-trique 2, type	Lon-gueur câble [m]	Câble-Ø [mm]	Sec-tion du conduc-teur [mm²]	Tem-pé-ature am-biante min. [°C]	Tem-pé-ature am-biante max. [°C]	Référence
48 V AC/DC	4	non blindé	Prise fe-melle	M8x1	Codage A	Extré-mités de câble ouvertes	3	4.5	0.25	-40	85	1834484144
48 V AC/DC	4	non blindé	Prise fe-melle	M8x1	Codage A	Extré-mités de câble ouvertes	5	4.5	0.25	-40	85	1834484146

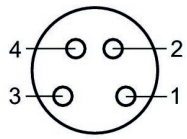
Dimensions



L = longueur

**1834484144, 1834484146**

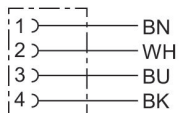
Affectation des broches de la prise



(1) BN=brun (2) WH=blanc (3) BU=bleu (4) BK=noir

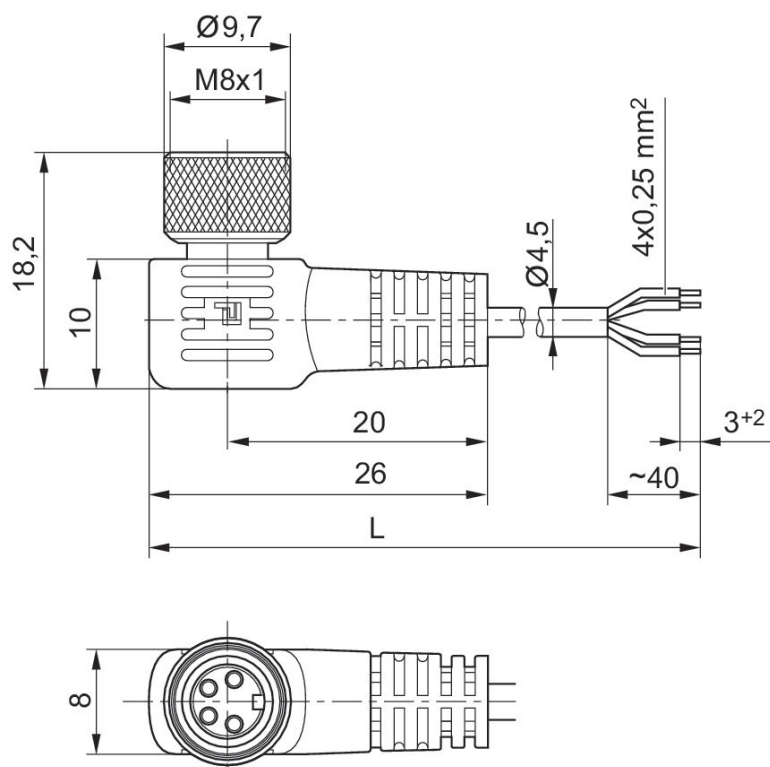
### Connecteur rond, Série CON-RD

Prise femelle  
M8x1  
À 4 pôles



Tension de service des équipements	Courant [A]	Blin-dage	Raccor-dement élec-trique 1, type	Raccor-dement élec-trique 1, taille du filetage	Raccor-dement élec-trique 1, codage	Raccor-dement élec-trique 2, type	Lon-gueur câble [m]	Câble-Ø [mm]	Sec-tion du conduc-teur [mm <sup>2</sup> ]	Tem-pé-ature am-biante min. [°C]	Tem-pé-ature am-biante max. [°C]	Référence
48 V AC/DC	4	non blindé	Prise femelle	M8x1	Codage A	Extrémités de câble ouvertes	3	4.5	0.25	-25	85	1834484145
48 V AC/DC	4	non blindé	Prise femelle	M8x1	Codage A	Extrémités de câble ouvertes	5	4.5	0.25	-25	85	1834484147

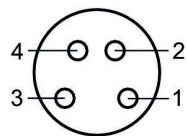
Dimensions en mm



L = longueur

**1834484145, 1834484147**

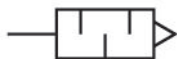
Affectation des broches de la prise



(1) BN=brun (2) WH=blanc (3) BU=bleu (4) BK=noir

**Silencieux, série SI1**

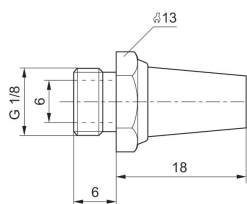
Filetage  
Bronze fritté



Raccordement de l'air comprimé	Niveau de pression acoustique [dB]	Débit nominal [l/min]	Unité de livraison [Pcs.]	Poids [kg]	Référence
G 1/8	75	1623	10	0.01	1827000000
G 1/2	90	7223	2	0.08	1827000003

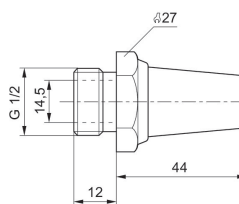
**1827000000**

Dimensions en mm



**1827000003**

Dimensions en mm

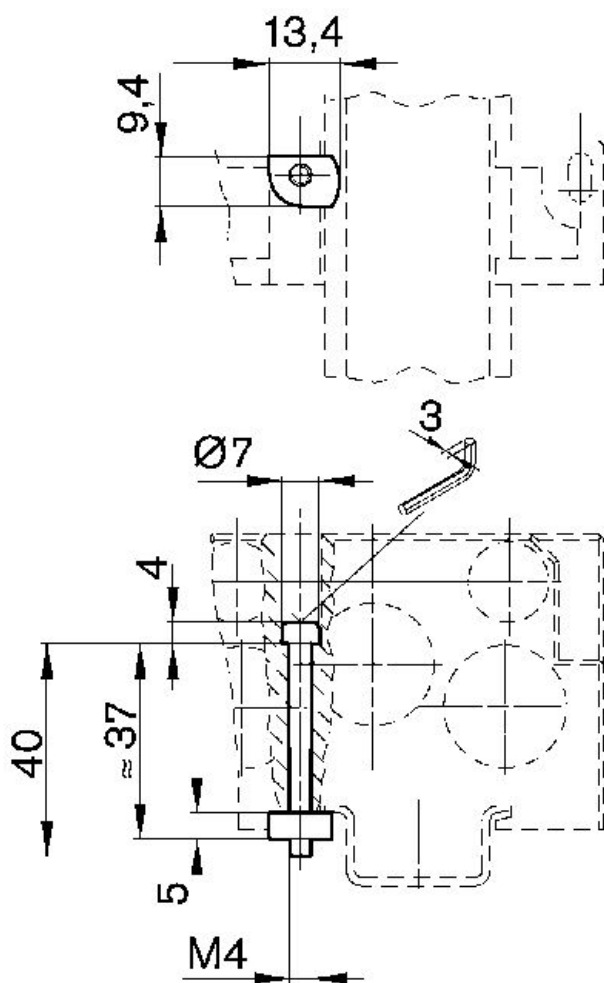




Kit de fixation pour rails DIN



Type	Type	Unité de livraison [Pcs.]	Poids [kg]	Référence
Kit de fixation pour rails DIN, EN 60715, 35x15	26 mm	1	0.014	1821398007



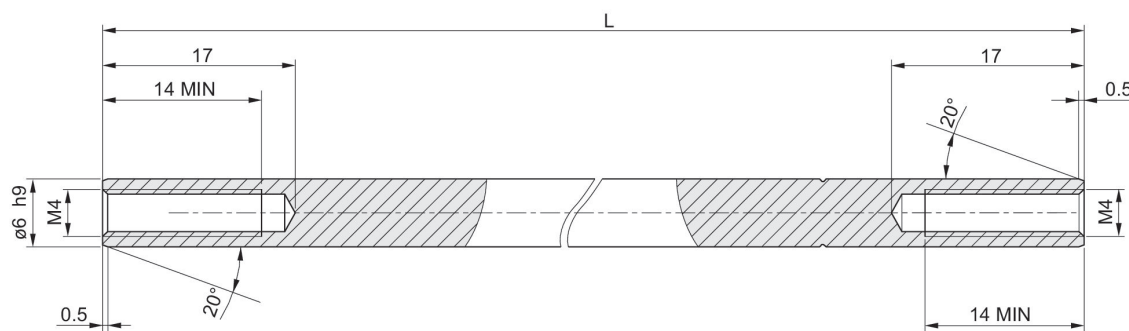
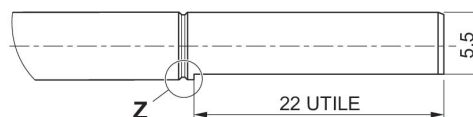
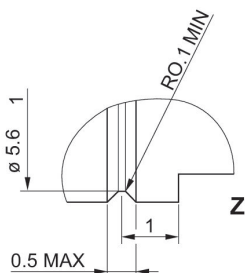
Accessoires, Série TC15



Type	Longueur [mm]	Poids [kg]	Référence
Kit pour plaque terminale : pilotage interne, plaque de raccordement pneumatique droite		0.435	1825504357
Kit pour plaque terminale : pilotage interne, plaque de raccordement pneumatique droite, raccordement fileté NPTF		0.435	R422101300
Kit pour plaque terminale : pilotage externe, plaque de raccordement pneumatique droite		0.429	1825504358
Kit pour plaque terminale : pilotage externe, plaque de raccordement pneumatique droite, raccordement fileté NPTF		0.429	R422101301
Kit pour plaque terminale : pilotage interne, plaque de raccordement pneumatique gauche		0.485	R422000802
Kit pour plaque terminale : pilotage externe, plaque de raccordement pneumatique gauche		0.434	R422000803
Kit pour plaque terminale : pilotage interne, plaque de raccordement pneumatique des deux côtés		0.75	R422000678
Kit pour plaque terminale : pilotage externe, plaque de raccordement pneumatique des deux côtés		0.935	R422000679
Plaque d'alimentation/de séparation, canaux 1, 3, 5 fermés, pour plaque de raccordement droite		0.245	1821039042
Plaque d'alimentation / de séparation, canaux 1, 3, 5 fermés, pour plaque de raccordement droite, raccordement fileté NPTF		0.245	R422101302
Plaque d'alimentation/de séparation, canaux 1, 3, 5 fermés, pour plaque de raccordement gauche		0.245	R412009789
Plaque d'alimentation/de séparation, canal 1 fermé, canaux 3 et 5 ouverts, pour plaque de raccordement droite		0.244	R422000726
Plaque d'alimentation / de séparation, canal 1 fermé, canaux 3 et 5 ouverts, pour plaque de raccordement droite, raccordement fileté NPTF		0.244	R422101303
Plaque d'obturation		0.265	R422000502
Extension de tirant pour 2 emplacements de distributeur, 1 pièce	67.6	0.012	1823053258

Type	Longueur [mm]	Poids [kg]	Référence
Extension de tirant pour 3 emplacements de distributeur, 1 pièce	88.5	0.017	1823053259
Extension de tirant pour 4 emplacements de distributeur, 1 pièce	109.4	0.021	1823053260
Extension de tirant pour 5 emplacements de distributeur, 1 pièce	130.3	0.026	1823053261
Extension de tirant pour 6 emplacements de distributeur, 1 pièce	151.2	0.031	1823053262
Extension de tirant pour 7 emplacements de distributeur, 1 pièce	172.1	0.036	1823053263
Extension de tirant pour 8 emplacements de distributeur, 1 pièce	193	0.04	1823053264
Tie rod extension for 9 valve positions, 1 pièce	213.9	0.046	1823053265
Extension de tirant pour 10 emplacements de distributeur, 1 pièce	234.8	0.05	1823053266
Extension de tirant pour 11 emplacements de distributeur, 1 pièce	255.7	0.055	1823053267
Extension de tirant pour 12 emplacements de distributeur, 1 pièce	276.6	0.068	1823053268
Extension de tirant, 1 pièce		0.004	1823503999
Jeu de joints, 10 pièce		0.04	R422000141

Dimensions



# Efficient pneumatic solutions, our program: cylinders and drives, valves and valve systems, air supply management



Visit us: [Emerson.com/Aventics](https://www.emerson.com/Aventics)

Your local contact: [Emerson.com/contactus](https://www.emerson.com/contactus)



[Emerson.com](https://www.emerson.com)



[Facebook.com/EmersonAutomationSolutions](https://www.facebook.com/EmersonAutomationSolutions)



[LinkedIn.com/company/Emerson-Automation-Solutions](https://www.linkedin.com/company/Emerson-Automation-Solutions)



[Twitter.com/EMR\\_Automation](https://twitter.com/EMR_Automation)

An example configuration is depicted on the title page. The delivered product may thus vary from that in the illustration. Subject to change. This Document, as well as the data, specifications and other information set forth in it, are the exclusive property of AVENTICS GmbH. It may not be reproduced or given to third parties without its consent. Only use the AVENTICS products shown in industrial applications. Read the product documentation completely and carefully before using the product. Observe the applicable regulations and laws of the respective country. When integrating the product into applications, note the system manufacturer's specifications for safe use of the product. The data specified only serve to describe the product. No statements concerning a certain condition or suitability for a certain application can be derived from our information. The information given does not release the user from the obligation of own judgment and verification. It must be remembered that the products are subject to a natural process of wear and aging.

The Emerson logo is a trademark and service mark of Emerson Electric Co. Brand logotype are registered trademarks of one of the Emerson family of companies. All other marks are the property of their respective owners. © 2019 Emerson Electric Co. All rights reserved.



**CONSIDER IT SOLVED™**