

Serie TC15



AVENTICS™

**AVENTICS Serie TC15
Wegeventile**


EMERSON™

AVENTICS Serie TC15 Ventilsysteme

Das AVENTICS Ventilsystem der Serie TC15 ist die perfekte Wahl für Anwendungen, die leichte Ventile mit hoher Durchflussrate auf kleinem Raum erfordern. Das Ventilsystem, das entweder pneumatisch oder elektrisch betrieben wird, kann modular auf bis zu 12 Ventile erweitert werden. Das Auswechseln eines Ventils kann ohne Demontage des Ventilblocks erfolgen.

- $Q_n = 1100 \text{ l/min} \dots 1500 \text{ l/min}$
- 2x3/2-, 5/2-, 5/3-Schieberventile mit Polyamidgehäuse
- Pneumatikanschluss G1/4, 1/4-18 NPTF
- Arbeitsdruck min./max. -0,9/10 bar
- Spannung 12 V DC, 24 V DC, 24 V AC, 110 V AC, 230 V AC
- Elektrischer Anschluss ISO Form C, M8 3-polig; M8 4-polig



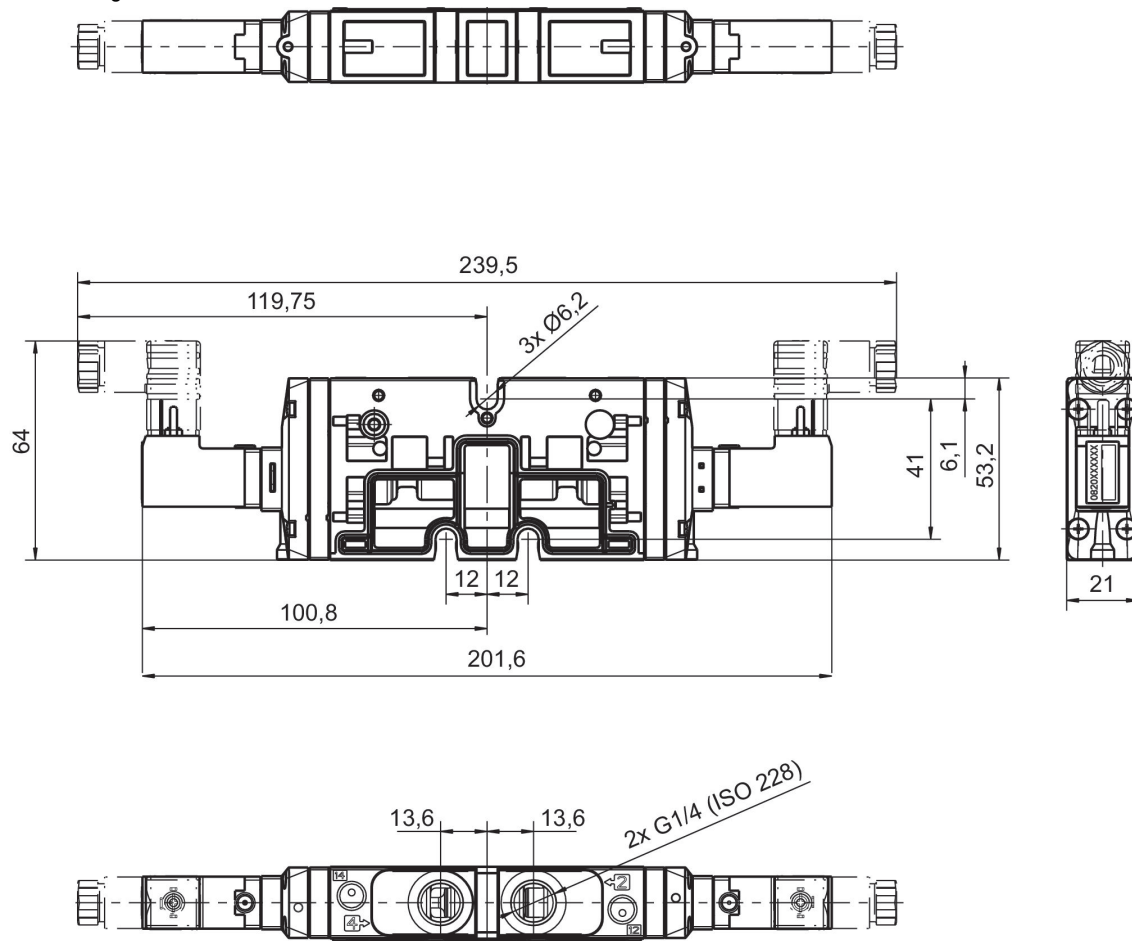
2x3/2-Wegeventil, Serie TC15

beidseitig betätigt
Stecker
ISO 15217, Form C
Innengewinde
elektrisch



Ventil-funktion	HHB	Druck-luftan-schluss Ausgang	Betriebs-druck min. [bar]	Betriebs-druck max. [bar]	Betriebs-span-nung	Vor-steue-rung	Leis-tungs-aufnah-me DC [W]	Durch-fluss Qn [l/min]	Steuer-druck min. [bar]	Steuer-druck max. [bar]	Materialnummer
NC/NC	rastend	G 1/4	-0.9	10	24 V DC	extern	2	1100	3	10	R422102197
NO/NO	rastend	G 1/4	-0.9	10	24 V DC	extern	2	1100	3	10	R422102201
NC/NO	rastend	G 1/4	-0.9	10	24 V DC	extern	2	1100	3	10	R422102205
NC/NC	nicht ras-tend	G 1/4	-0.9	10	24 V DC	extern	2	1100	3	10	R422102209
NO/NO	nicht ras-tend	G 1/4	-0.9	10	24 V DC	extern	2	1100	3	10	R422102213
NC/NO	nicht ras-tend	G 1/4	-0.9	10	24 V DC	extern	2	1100	3	10	R422102217

Abmessungen



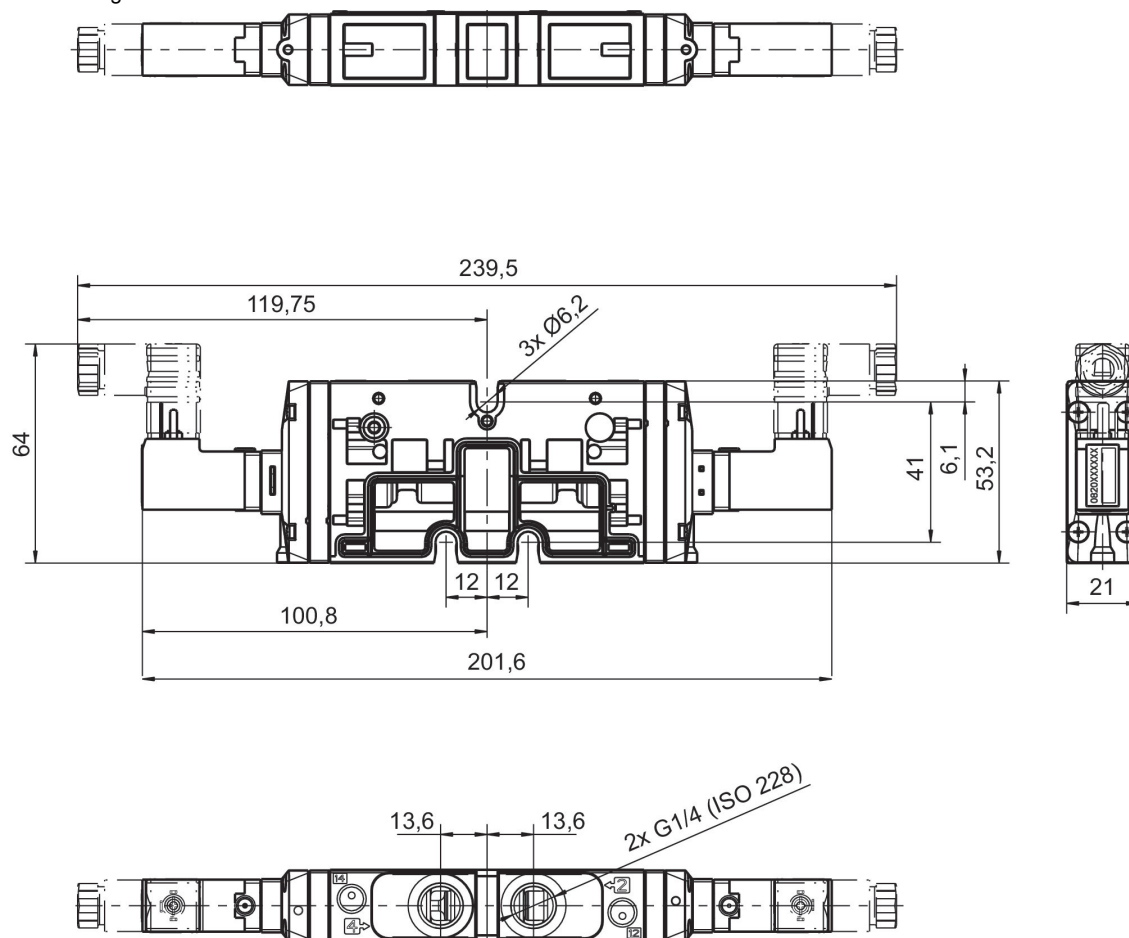
5/2-Wegeventil, Serie TC15

beidseitig betätigt
Stecker
ISO 15217, Form C
Innengewinde
elektrisch



HHB	Druckluftanschluss Ausgang	Betriebsdruck min. [bar]	Betriebsdruck max. [bar]	Betriebsspannung	Vorsteuerung	Leistungsaufnahme DC [W]	Durchfluss Qn [l/min]	Steuerdruck min. [bar]	Steuerdruck max. [bar]	Materialnummer
rastend	G 1/4	-0.9	10	24 V DC	extern	2	1500	2.5	10	0820058751
rastend	G 1/4	-0.9	10	24 V DC	extern	2	1500	3	10	0820058761
rastend	G 1/4	-0.9	10		extern		1500	3	10	R422103060
nicht rastend	G 1/4	-0.9	10	24 V DC	extern	2	1500	2.5	10	0820058851
nicht rastend	G 1/4	-0.9	10	24 V DC	extern	2	1500	3	10	0820058861

Abmessungen



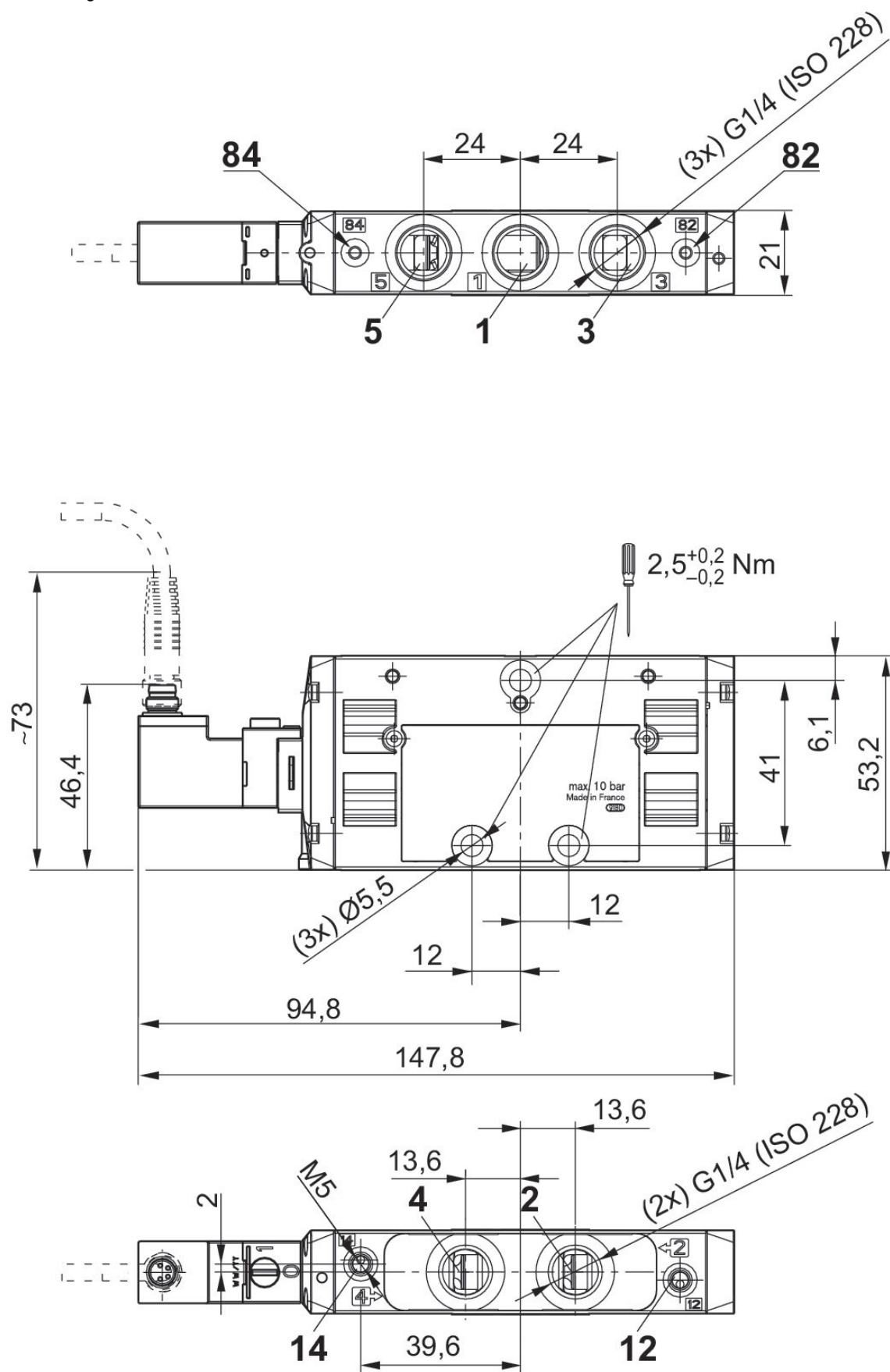
5/2-Wegeventil, Serie TC15

Innengewinde
elektrisch



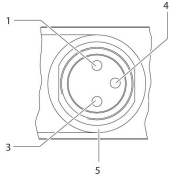
HHB	Druckluft-anschluss Ausgang	Betriebsdruck min. [bar]	Betriebsdruck max. [bar]	Betriebsspannung	Vorsteuerung	Leistungsaufnahme DC [W]	Durchfluss Qn [l/min]	Steuerdruck min. [bar]	Steuerdruck max. [bar]	Materialnummer
rastend	G 1/4	-0.9	10	24 V DC	extern	2.2	1500	2.5	10	R422100980
rastend	G 1/4	-0.9	10	24 V DC	extern	2.2	1500	3	10	R422100981

Abmessungen



R422100980, R422100981

PIN-Belegung und Kabelfarben für Ventilsteckverbinder



PIN-Belegung: 1) PIN nicht belegt 3) 0 V 4) 24 V 5) LED Kabelfarben 1) braun 3) blau 4) schwarz
Hinweis: Bipolare Schutzbeschaltung gegen Überspannung

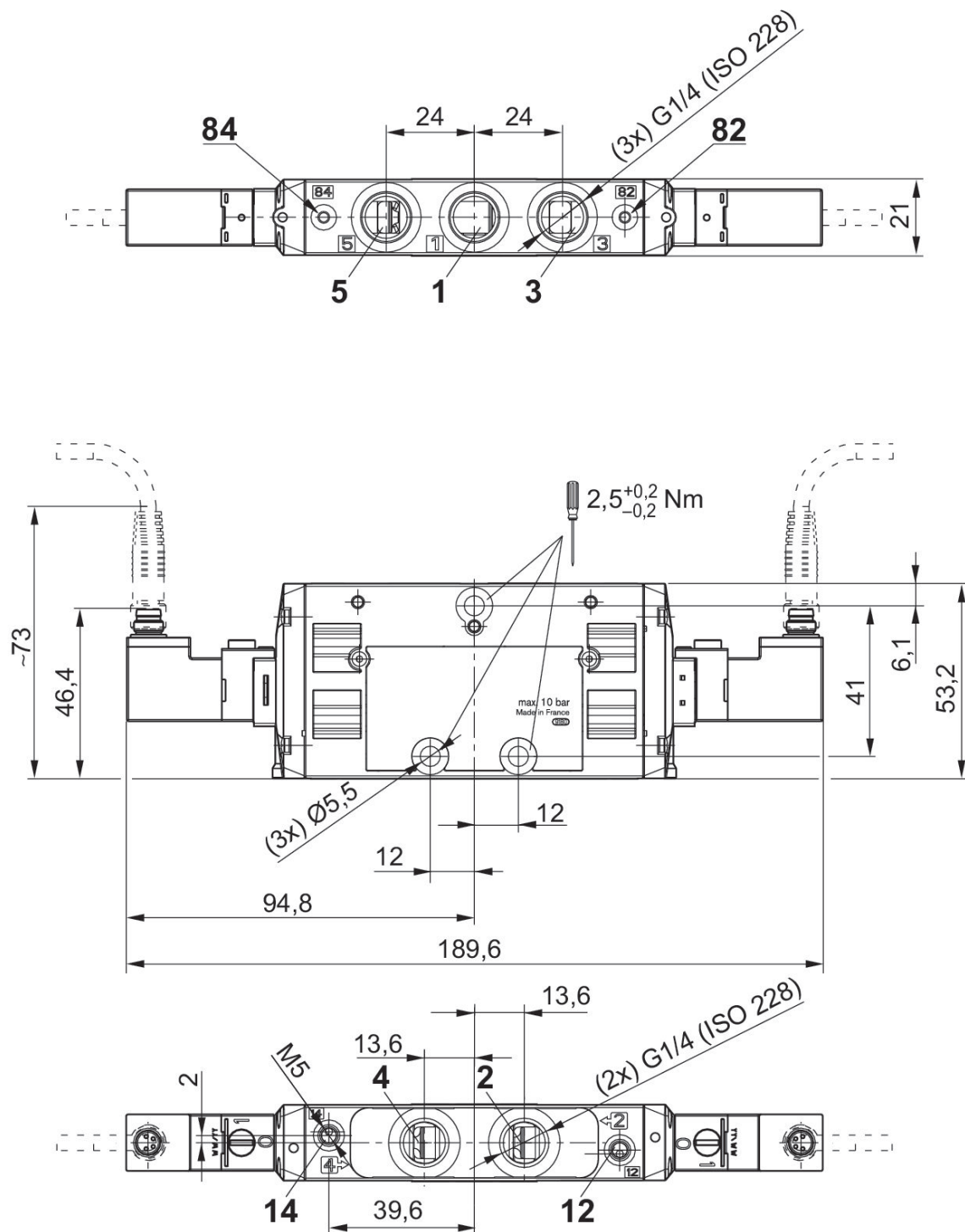
5/2-Wegeventil, Serie TC15

Innengewinde
elektrisch



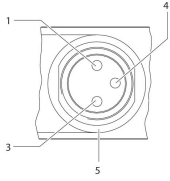
HHB	Druckluft-anschluss Ausgang	Betriebsdruck min. [bar]	Betriebsdruck max. [bar]	Betriebsspannung	Vorsteuerung	Leistungsaufnahme DC [W]	Durchfluss Qn [l/min]	Steuerdruck min. [bar]	Steuerdruck max. [bar]	Materialnummer
rastend	G 1/4	-0.9	10	24 V DC	extern	2.2	1500	2	10	R422100982

Abmessungen



R422100982

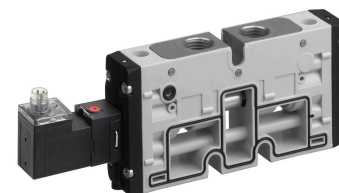
PIN-Belegung und Kabelfarben für Ventilsteckverbinder



PIN-Belegung: 1) PIN nicht belegt 3) 0 V 4) 24 V 5) LED Kabelfarben 1) braun 3) blau 4) schwarz
Hinweis: Bipolare Schutzbeschaltung gegen Überspannung

5/2-Wegeventil, Serie TC15

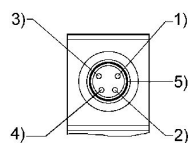
Innengewinde
elektrisch



HHB	Druckluft-anschluss Ausgang	Betriebsdruck min. [bar]	Betriebsdruck max. [bar]	Betriebsspannung	Vorsteuerung	Leistungsaufnahme DC [W]	Durchfluss Qn [l/min]	Steuerdruck min. [bar]	Steuerdruck max. [bar]	Materialnummer
rastend	G 1/4	-0.9	10	24 V DC	extern	2.2	1500	3	10	0820058797
nicht rastend	G 1/4	-0.9	10	24 V DC	extern	2.2	1500	3	10	0820058897

0820058797, 0820058897

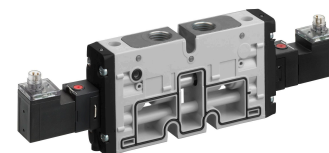
PIN-Belegung und Kabelfarben für Ventilsteckverbinder



PIN-Belegung: 1) PIN nicht belegt 2) PIN nicht belegt 3) 0V 4) 24 V 5) LED Kabelfarben 1) braun 2) weiß 3) blau 4) schwarz

5/2-Wegeventil, Serie TC15

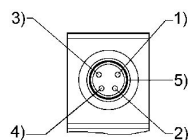
Innengewinde
elektrisch



HHB	Druckluft-anschluss Ausgang	Betriebsdruck min. [bar]	Betriebsdruck max. [bar]	Betriebsspannung	Vorsteuerung	Leistungsaufnahme DC [W]	Durchfluss Qn [l/min]	Steuerdruck min. [bar]	Steuerdruck max. [bar]	Materialnummer
rastend	G 1/4	-0.9	10	24 V DC	extern	2.2	1500	2.5	10	0820058796
rastend	G 1/4	-0.9	10	24 V DC	extern	2.2	1500	2	10	0820058798
nicht rastend	G 1/4	-0.9	10	24 V DC	extern	2.2	1500	2.5	10	0820058896
nicht rastend	G 1/4	-0.9	10	24 V DC	extern	2.2	1500	2	10	0820058898

0820058796, 0820058798, 0820058896, 0820058898

PIN-Belegung und Kabelfarben für Ventilsteckverbinder



PIN-Belegung: 1) PIN nicht belegt 2) PIN nicht belegt 3) 0V 4) 24 V 5) LED Kabelfarben 1) braun 2) weiß 3) blau 4) schwarz

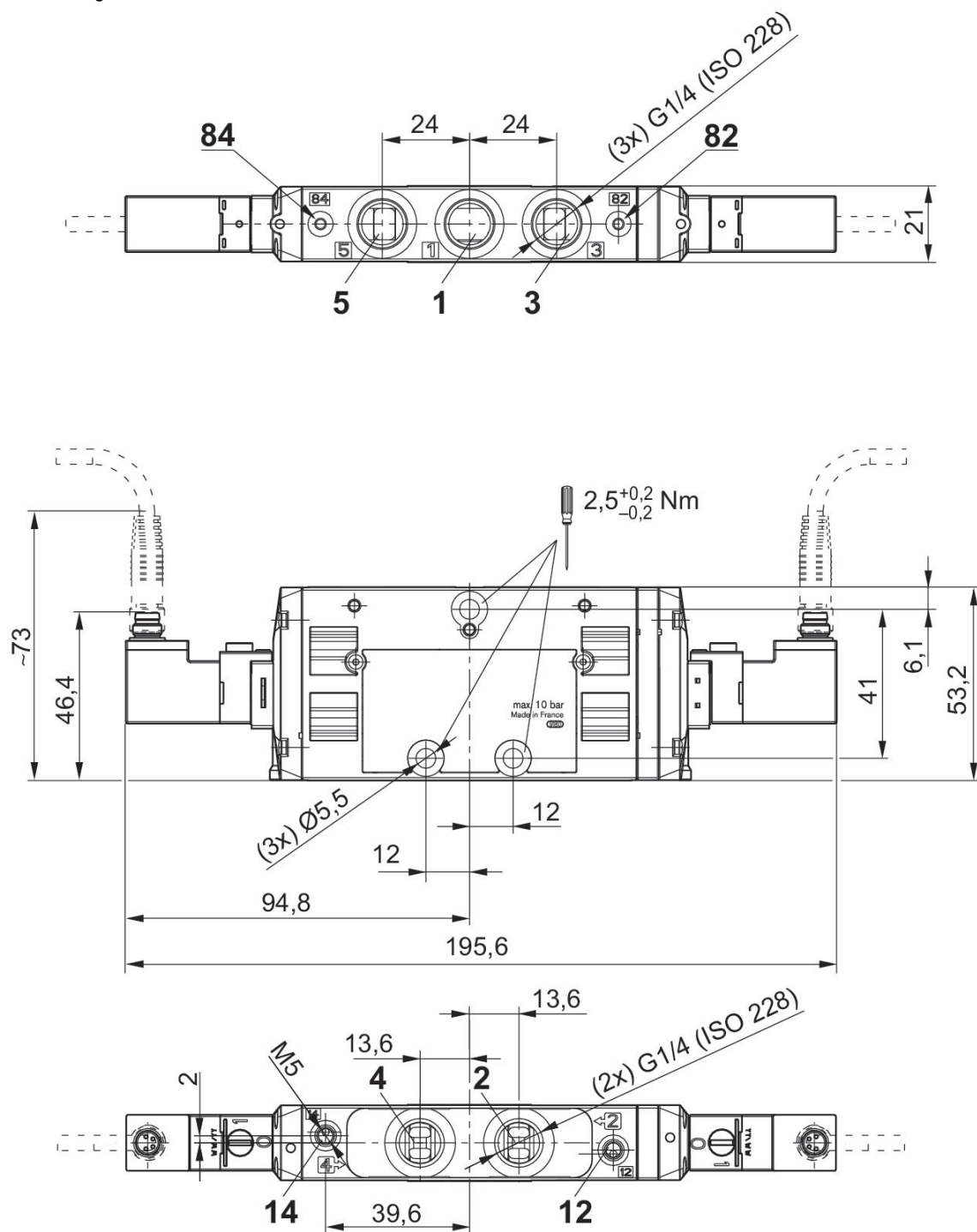
5/3-Wegeventil, Serie TC15

Stecker
M8
Innengewinde
elektrisch
3-polig



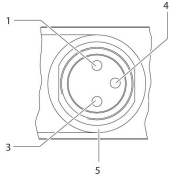
Ventilfunktion	HHB	Druckluftanschluss Ausgang	Betriebsdruck min. [bar]	Betriebsdruck max. [bar]	Betriebsspannung	Vorsteuerung	Leistungsaufnahme DC [W]	Durchfluss Qn [l/min]	Steuerdruck min. [bar]	Steuerdruck max. [bar]	Materialnummer
geschlossene Mittelstellung	rastend	G 1/4	-0.9	10	24 V DC	extern	2.2	1300	3	10	R422100983
entlüftete Mittelstellung	rastend	G 1/4	-0.9	10	24 V DC	extern	2.2	1300	3	10	R422100984
belüftete Mittelstellung	rastend	G 1/4	-0.9	10	24 V DC	extern	2.2	1300	3	10	R422100985

Abmessungen



R422100983, R422100984, R422100985

PIN-Belegung und Kabelfarben für Ventilsteckverbinder



PIN-Belegung: 1) PIN nicht belegt 3) 0 V 4) 24 V 5) LED Kabelfarben 1) braun 3) blau 4) schwarz
Hinweis: Bipolare Schutzbeschaltung gegen Überspannung

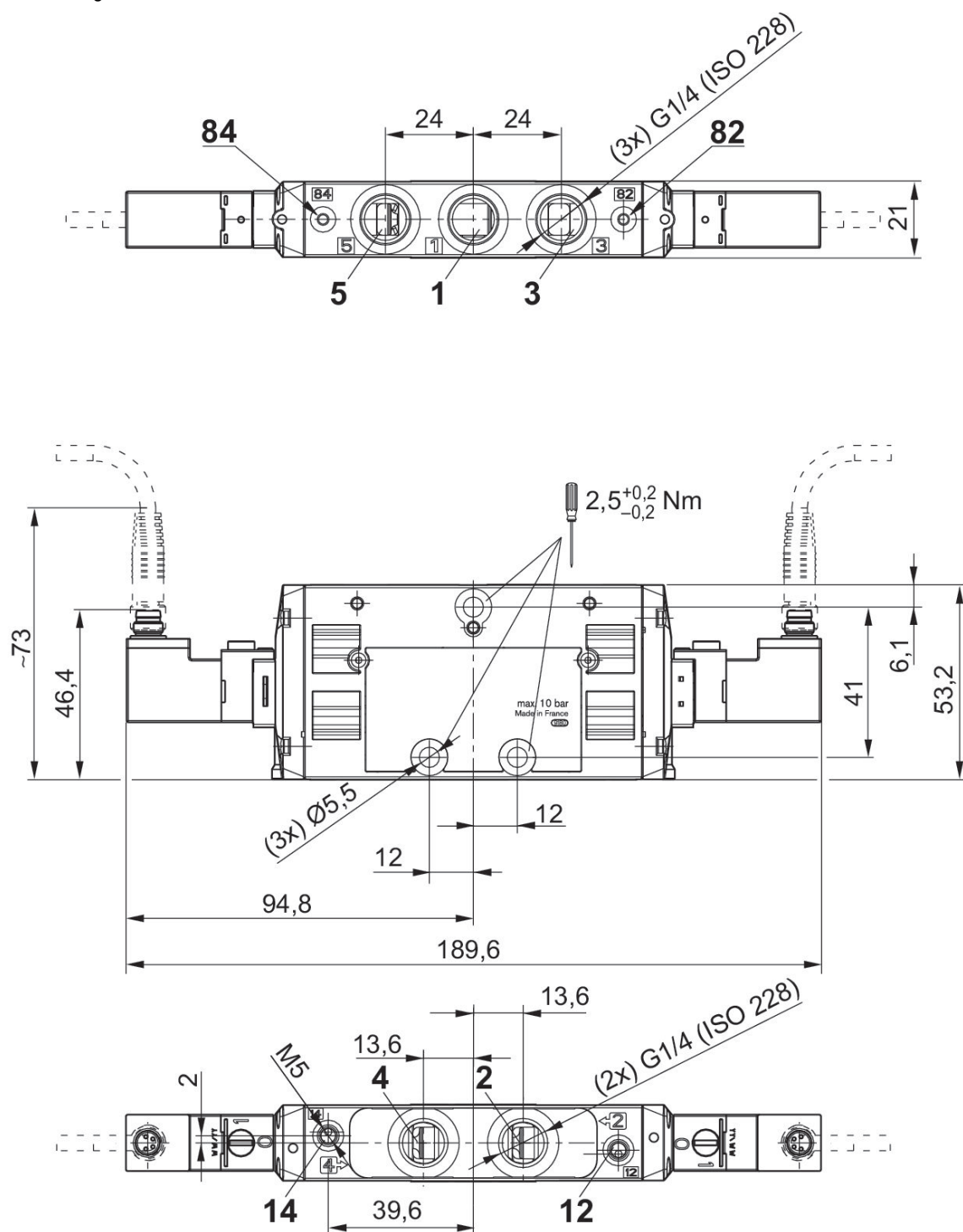
5/3-Wegeventil, Serie TC15

Stecker
M8
Innengewinde
elektrisch
4-polig



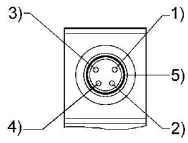
Ventil-funktion	HHB	Druck-luftan-schluss Ausgang	Betriebs-druck min. [bar]	Betriebs-druck max. [bar]	Betriebs-span-nung	Vor-steue-rung	Leis-tungs-aufnah-me DC [W]	Durch-fluss Qn [l/min]	Steuer-druck min. [bar]	Steuer-druck max. [bar]	Materialnummer
geschlos-sene Mit-telstel-lung	rastend	G 1/4	-0.9	10	24 V DC	extern	2.2	1300	3	10	0820059796
entlüftete Mittelstel-lung	rastend	G 1/4	-0.9	10	24 V DC	extern	2.2	1300	3	10	0820059797
belüftete Mittelstel-lung	rastend	G 1/4	-0.9	10	24 V DC	extern	2.2	1300	3	10	0820059798
geschlos-sene Mit-telstel-lung	nicht ras-tend	G 1/4	-0.9	10	24 V DC	extern	2.2	1300	3	10	0820059896
entlüftete Mittelstel-lung	nicht ras-tend	G 1/4	-0.9	10	24 V DC	extern	2.2	1300	3	10	0820059897
belüftete Mittelstel-lung	nicht ras-tend	G 1/4	-0.9	10	24 V DC	extern	2.2	1300	3	10	0820059898

Abmessungen



0820059796, 0820059797, 0820059798, 0820059896, 0820059897, 0820059898

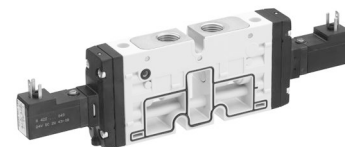
PIN-Belegung und Kabelfarben für Ventilsteckverbinder



PIN-Belegung: 1) PIN nicht belegt 2) PIN nicht belegt 3) 0V 4) 24 V 5) LED Kabelfarben 1) braun 2) weiß 3) blau 4) schwarz

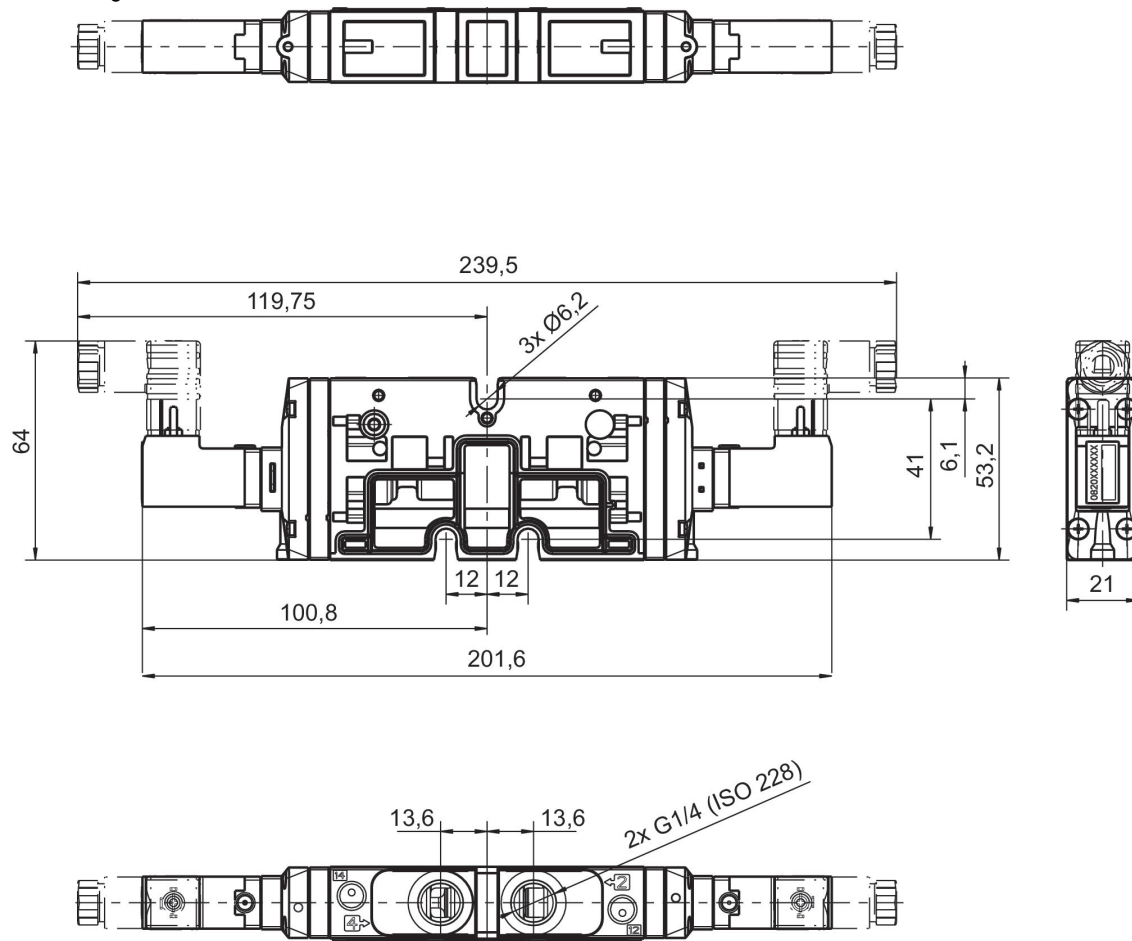
5/3-Wegeventil, Serie TC15

beidseitig betätigt
Stecker
ISO 15217, Form C
Innengewinde
elektrisch



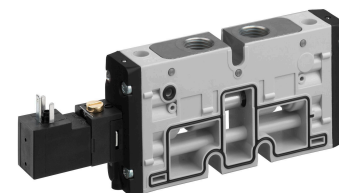
Ventil-funktion	HHB	Druck-luftan-schluss Ausgang	Betriebs-druck min. [bar]	Betriebs-druck max. [bar]	Betriebs-span-nung	Vor-steue-rung	Leis-tungs-aufnah-me DC [W]	Durch-fluss Qn [l/min]	Steuer-druck min. [bar]	Steuer-druck max. [bar]	Materialnummer
geschlos-sene Mit-telstel-lung	rastend	G 1/4	-0.9	10	24 V DC	extern	2	1300	3	10	0820059751
entlüftete Mittelstel-lung	rastend	G 1/4	-0.9	10	24 V DC	extern	2	1300	3	10	0820059761
belüftete Mittelstel-lung	rastend	G 1/4	-0.9	10	24 V DC	extern	2	1300	3	10	0820059771
geschlos-sene Mit-telstel-lung	nicht ras-tend	G 1/4	-0.9	10	24 V DC	extern	2	1300	3	10	0820059851
geschlos-sene Mit-telstel-lung	rastend	G 1/4	-0.9	10		extern		1300	3	10	R422103062
entlüftete Mittelstel-lung	nicht ras-tend	G 1/4	-0.9	10	24 V DC	extern	2	1300	3	10	0820059861
belüftete Mittelstel-lung	nicht ras-tend	G 1/4	-0.9	10	24 V DC	extern	2	1300	3	10	0820059871

Abmessungen



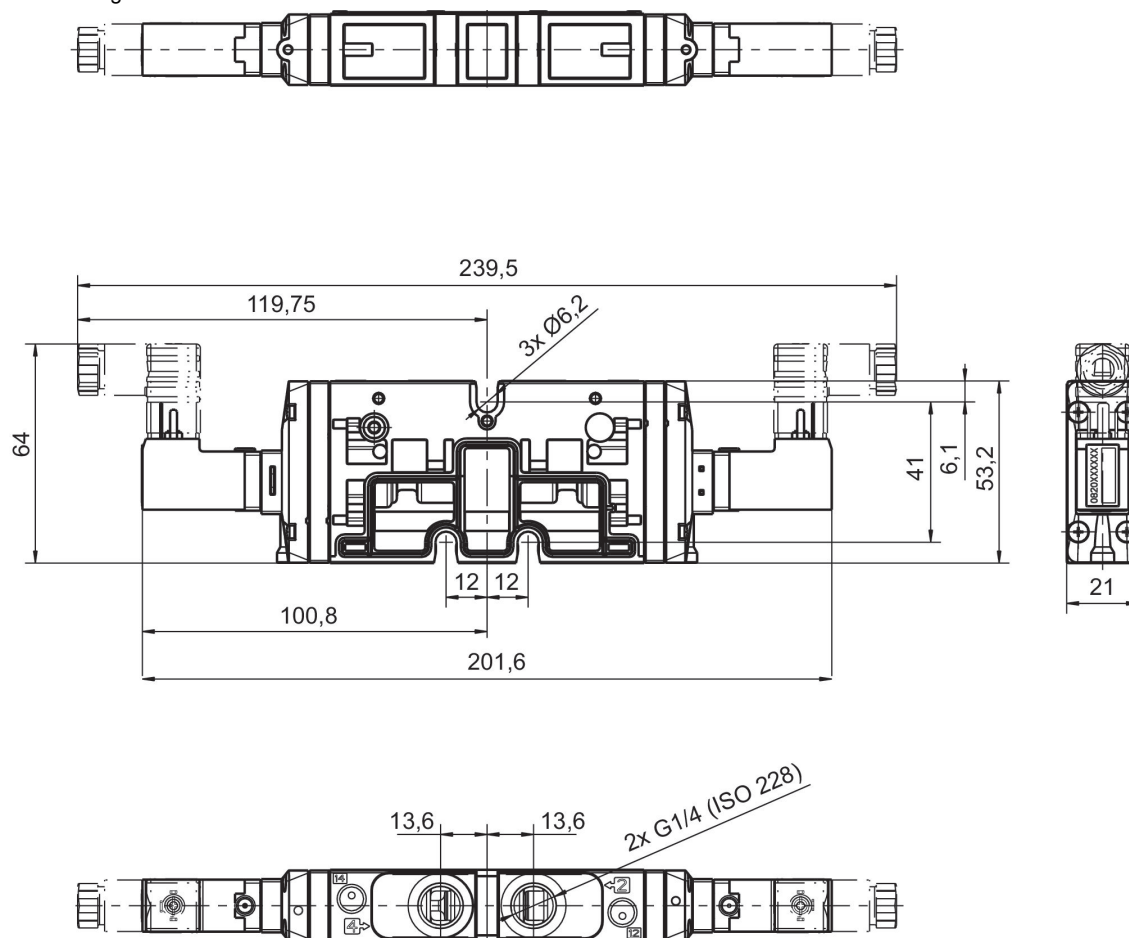
2x3/2-Wegeventil, Serie TC15 - inch

1100 l/min
Stecker
ISO 15217, Form C
Innengewinde
elektrisch



Ventil-funktion	HHB	Druck-luftan-schluss Ausgang	Betriebs-druck min. [bar]	Betriebs-druck max. [bar]	Betriebs-span-nung	Vor-steue-rung	Leis-tungs-aufnah-me DC [W]	Durch-fluss Qn [l/min]	Steuer-druck min. [bar]	Steuer-druck max. [bar]	Materialnummer
NC/NC	rastend	1/4 - 18 NPTF	-0.9	10	24 V DC	extern	2	1100	3	10	R422102260
NO/NO	rastend	1/4 - 18 NPTF	-0.9	10	24 V DC	extern	2	1100	3	10	R422102264
NC/NO	rastend	1/4 - 18 NPTF	-0.9	10	24 V DC	extern	2	1100	3	10	R422102268

Abmessungen



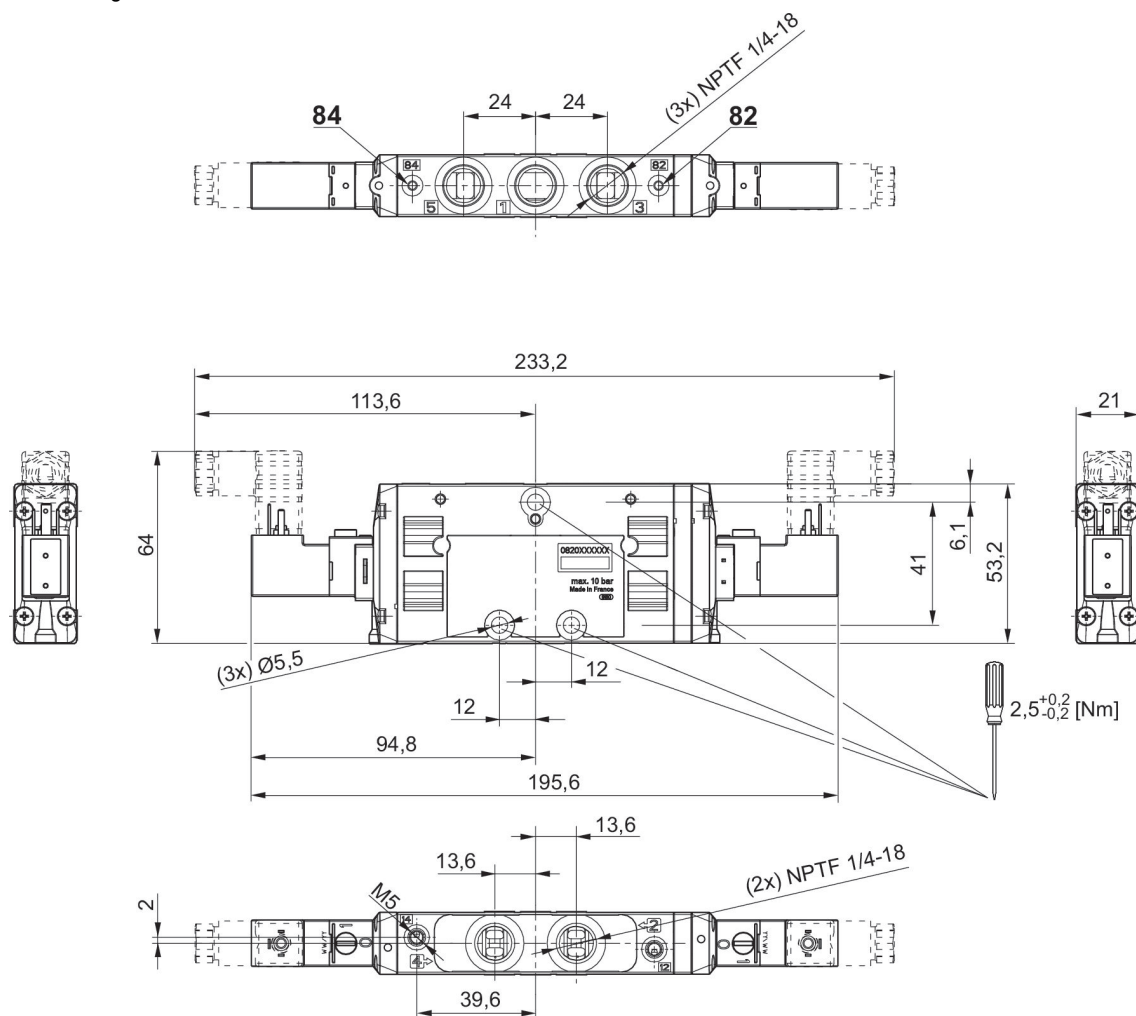
5/2-Wegeventil, Serie TC15 - inch

1100 l/min
Innengewinde
elektrisch



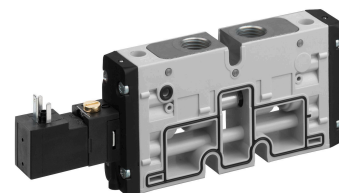
HHB	Druckluftanschluss Ausgang	Betriebsdruck min. [bar]	Betriebsdruck max. [bar]	Betriebsspannung	Vorsteuerung	Leistungsaufnahme DC [W]	Durchfluss Qn [l/min]	Steuerdruck min. [bar]	Steuerdruck max. [bar]	Materialnummer
rastend	1/4 - 18 NPTF	-0.9	10	24 V DC	extern	2	1500	2	10	R422101185

Abmessungen in mm



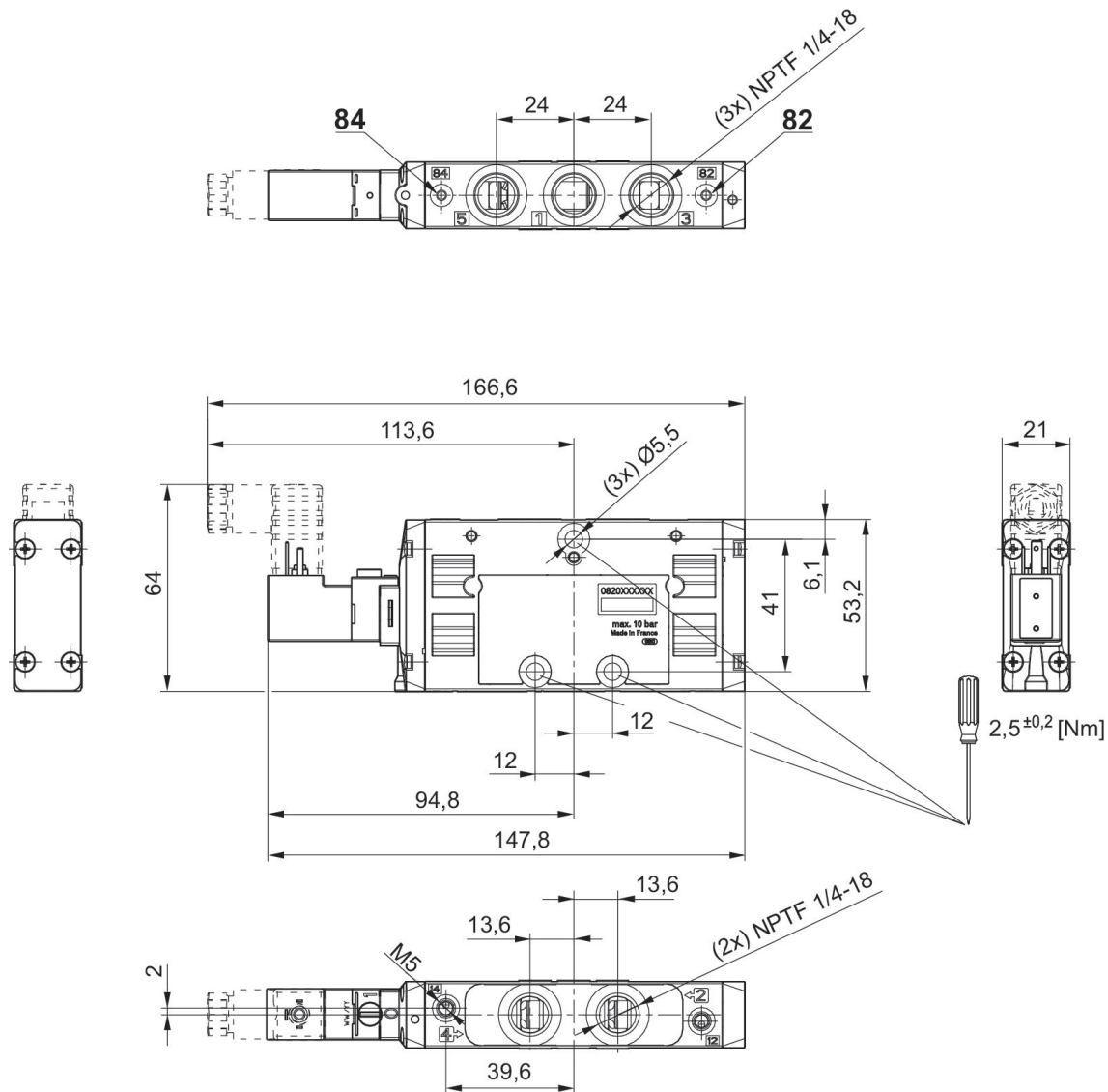
5/2-Wegeventil, Serie TC15 - inch

1100 l/min
Innengewinde
elektrisch



HHB	Druckluft-anschluss Ausgang	Betriebsdruck min. [bar]	Betriebsdruck max. [bar]	Betriebsspannung	Vorsteuerung	Leistungsaufnahme DC [W]	Durchfluss Qn [l/min]	Steuerdruck min. [bar]	Steuerdruck max. [bar]	Materialnummer
rastend	1/4 - 18 NPTF	-0.9	10	24 V DC	extern	2	1500	2.5	10	R422101177
rastend	1/4 - 18 NPTF	-0.9	10	24 V DC	extern	2	1500	3	10	R422101181

Abmessungen in mm



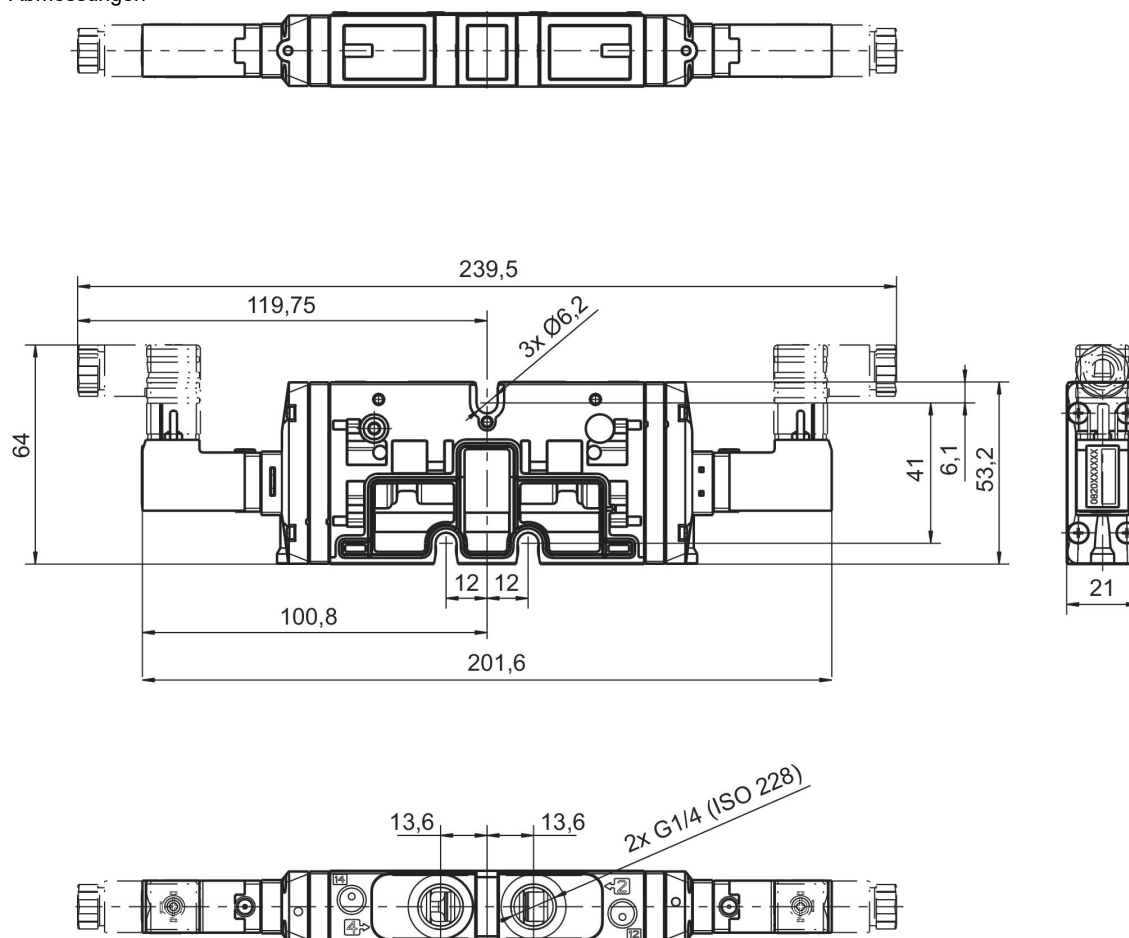
5/3-Wegeventil, Serie TC15 - inch

1100 l/min
Innengewinde
elektrisch



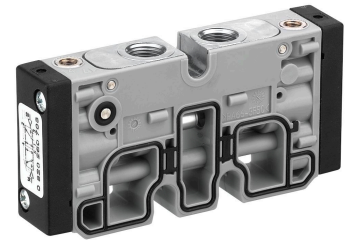
HHB	Druckluft-anschluss Ausgang	Betriebsdruck min. [bar]	Betriebsdruck max. [bar]	Betriebsspannung	Vorsteuerung	Leistungsaufnahme DC [W]	Durchfluss Qn [l/min]	Steuerdruck min. [bar]	Steuerdruck max. [bar]	Materialnummer
rastend	1/4 - 18 NPTF	-0.9	10	24 V DC	extern	2	1300	3	10	R422101189
rastend	1/4 - 18 NPTF	-0.9	10	24 V DC	extern	2	1300	3	10	R422101193
rastend	1/4 - 18 NPTF	-0.9	10	24 V DC	extern	2	1300	3	10	R422101197

Abmessungen



2x3/2-Wegeventil, Serie TC15

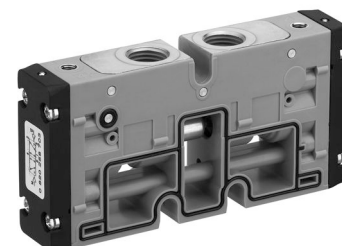
1100 l/min
Innengewinde
pneumatisch



Ventilfunktion	Druckluft-anschluss Ausgang	Betriebsdruck min. [bar]	Betriebsdruck max. [bar]	Durchfluss Qn [l/min]	Steuerdruck min. [bar]	Steuerdruck max. [bar]	Materialnummer
NC/NC	G 1/4	-0.9	10	1100	3	10	R422102232
NO/NO	G 1/4	-0.9	10	1100	3	10	R422102233
NC/NO	G 1/4	-0.9	10	1100	3	10	R422102234

5/2-Wegeventil, Serie TC15

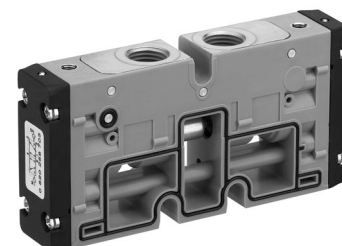
Innengewinde
pneumatisch



Druckluft-anschluss Eingang	Druckluft-anschluss Ausgang	Betriebsdruck min. [bar]	Betriebsdruck max. [bar]	Vorsteuerung	Durchfluss Qn [l/min]	Steuerdruck min. [bar]	Steuerdruck max. [bar]	Materialnummer
G 1/4	G 1/4	-0.9	10	extern	1500	2	10	0820258703
G 1/4	G 1/4	2.5	10	extern	1500	2.5	10	0820258701
G 1/4	G 1/4	3	10	extern	1500	3	10	0820258702
G 1/4	G 1/4	-0.9	10	extern	1500	2.5	10	0820258704

5/3-Wegeventil, Serie TC15

Innengewinde
pneumatisch



Ventil-funktion	Druckluft-anschluss Eingang	Druckluft-anschluss Ausgang	Betriebs-druck min. [bar]	Betriebs-druck max. [bar]	Vorsteue-rung	Durch-fluss Qn [l/min]	Steuer-druck min. [bar]	Steuer-druck max. [bar]	Materialnummer
geschlos-sene Mittel-stellung	G 1/4	G 1/4	-0.9	10	extern	1300	3	10	0820259701
entlüfete Mittelstel-lung	G 1/4	G 1/4	-0.9	10	extern	1300	3	10	0820259702
belüfete Mittelstel-lung	G 1/4	G 1/4	-0.9	10	extern	1300	3	10	0820259703

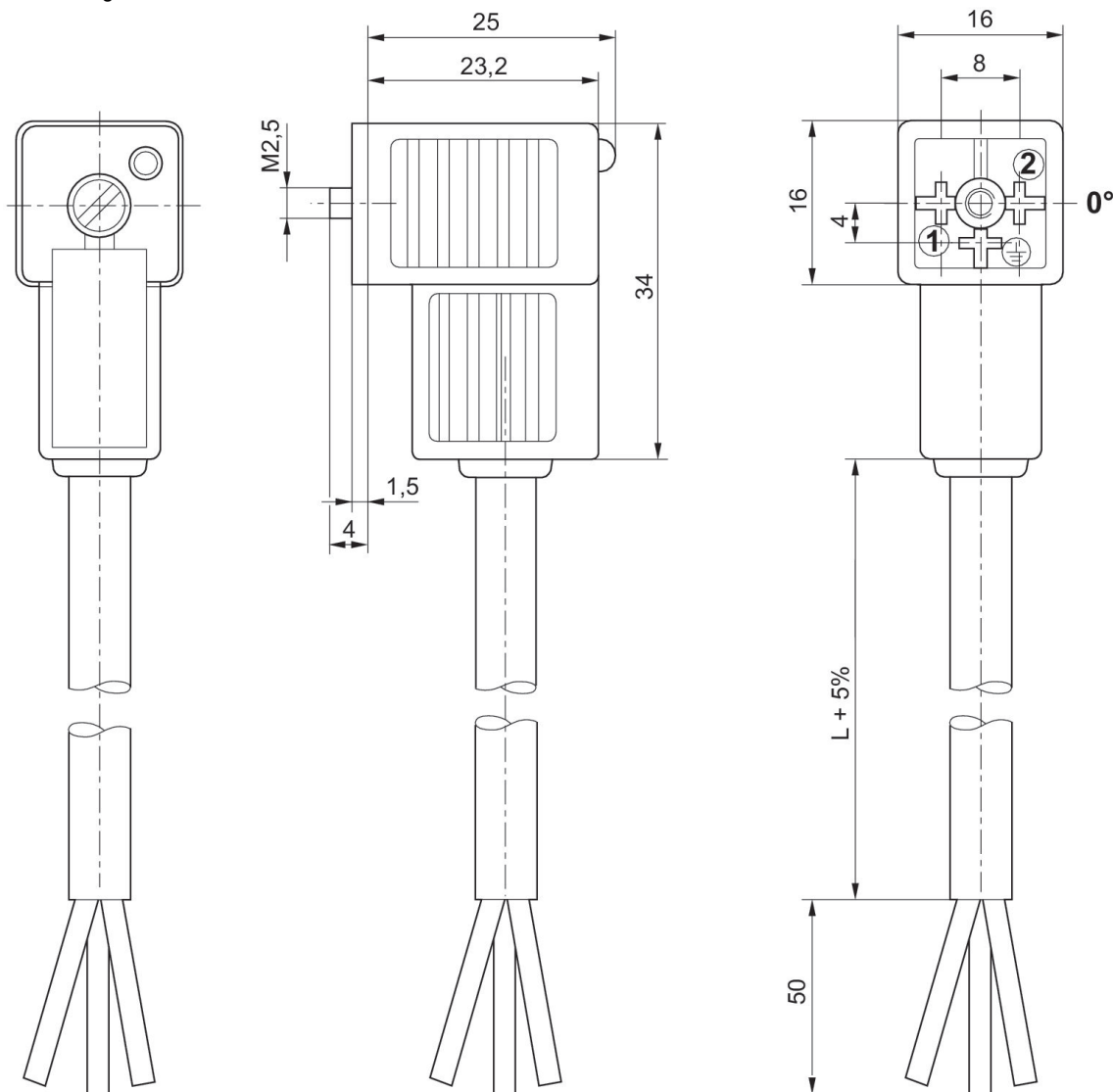
Ventilsteckverbinder, Serie CON-VP

Form C



Betriebsspannung	Schutzbeschaltung	Strom, max. [A]	Kontaktbelegung	Statusanzeige LED	Kabel-Ø [mm]	Kabellänge [m]	Materialnummer
230 V AC/DC		6	2+E		5.9	3	1834484212
230 V AC/DC		6	2+E		5.9	5	1834484214
24 V AC/DC	Z-Diode	6	2+E	Gelb	5.9	3	1834484204
24 V AC/DC	Z-Diode	6	2+E	Gelb	5.9	5	1834484206
230 V AC/DC	Varistor	6	2+E	Gelb	5.9	3	1834484208
230 V AC/DC	Varistor	6	2+E	Gelb	5.9	5	1834484210

Abmessungen



0° Buchseneinsatz

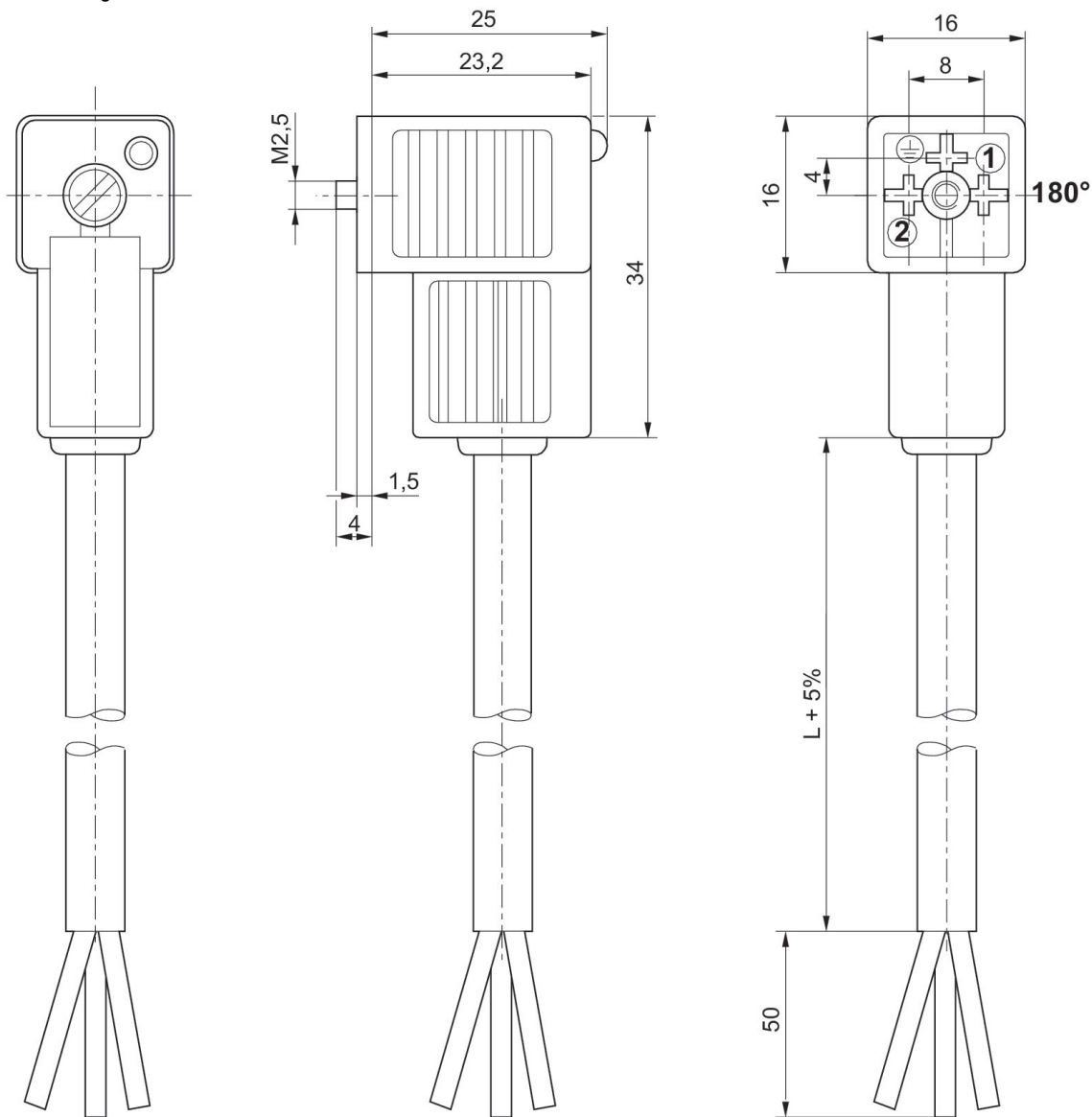
Ventilsteckverbinder, Serie CON-VP

Form C



Betriebsspannung	Schutzschaltung	Strom, max. [A]	Kontaktbelegung	Statusanzeige LED	Kabel-Ø [mm]	Kabellänge [m]	Materialnummer
230 V AC/DC		6	2+E		5.9	3	1834484213
230 V AC/DC		6	2+E		5.9	5	1834484215
24 V AC/DC	Z-Diode	6	2+E	Gelb	5.9	3	1834484205
24 V AC/DC	Z-Diode	6	2+E	Gelb	5.9	5	1834484207
230 V AC/DC	Varistor	6	2+E	Gelb	5.9	3	1834484209
230 V AC/DC	Varistor	6	2+E	Gelb	5.9	5	1834484211
24 V AC/DC	Z-Diode	6	2+E	Gelb	5.9	10	1834484236

Abmessungen



180° Buchseneinsatz

Ventilsteckverbinder, Serie CON-VP

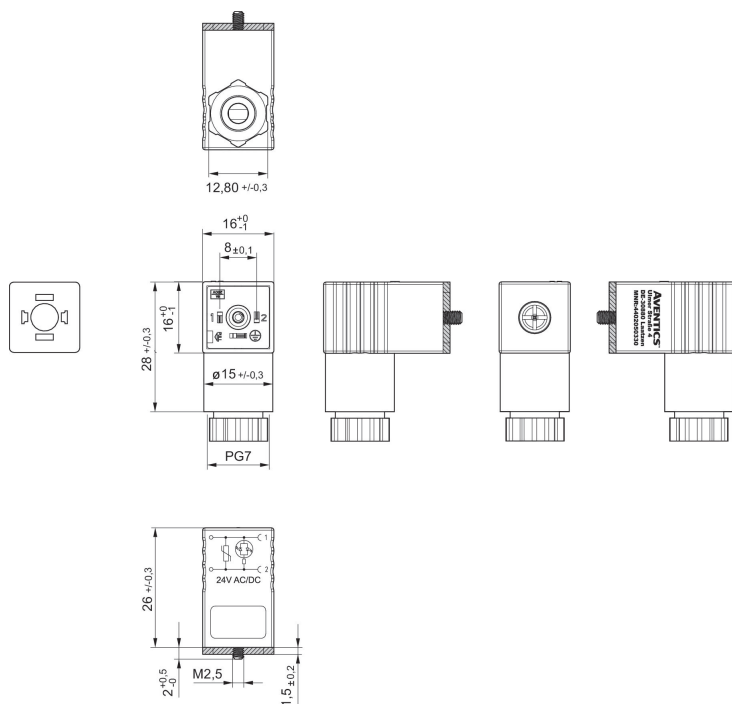
EN 175301-803, Form C
CE-Konformitätserklärung
UKCA



Betriebsspannung	Schutzschaltung	Strom, max. [A]	Kontaktbelegung	Statusanzeige LED	anschließbarer Kabel-Ø min. [mm]	anschließbarer Kabel-Ø max. [mm]	Materialnummer
24 V AC/DC	Varistor	1.5	2+E	Grün	4	6	4402050330

4402050330

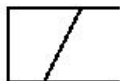
Abmessungen



Flachdichtung

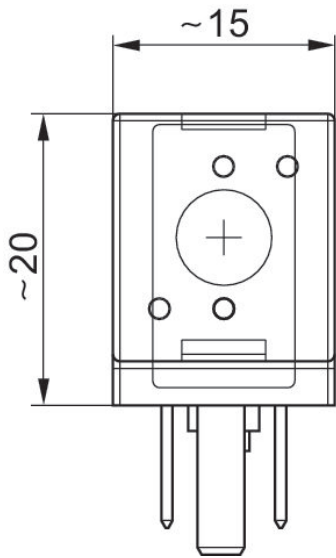
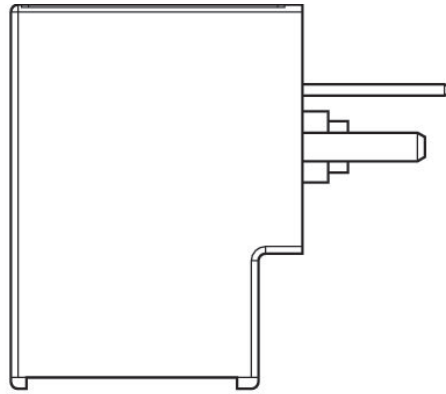
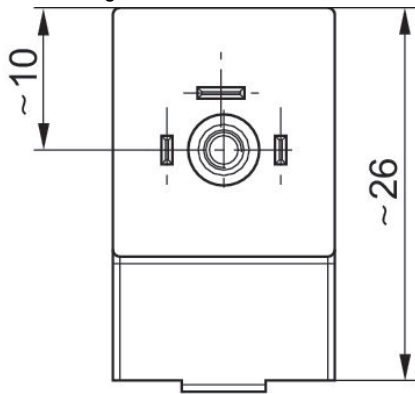
Spule, Serie CO1

Stecker
3-polig



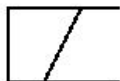
Betriebsspannung DC	Anzahl Pole	Betriebsspannung AC bei 50 Hz	Betriebsspannung AC bei 60 Hz	Spannungstoleranz DC	Spannungstoleranz AC 50 Hz	Spannungstoleranz AC 60 Hz	Leistungsaufnahme DC [W]	Halteleistung AC 50 Hz [VA]	Einschaltleistung AC 50 Hz [VA]	Materialnummer
	3-polig	110 V	110 V		-10% / +10%	-10% / +10%		1.6	2.2	R422101598
	3-polig	230 V	230 V		-10% / +10%	-10% / +10%		1.6	2.2	R422101599
24 V	3-polig			-10% / +10%			2			R422101600
	3-polig	24 V	24 V		-10% / +10%	-10% / +10%		1.6	2.2	R422101601
12 V	3-polig			-10% / +10%			2			R422101602

Abmessungen



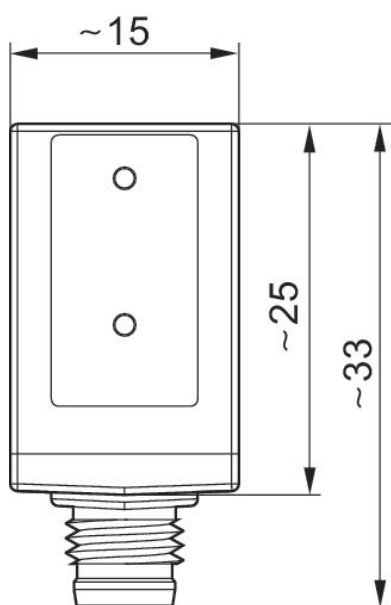
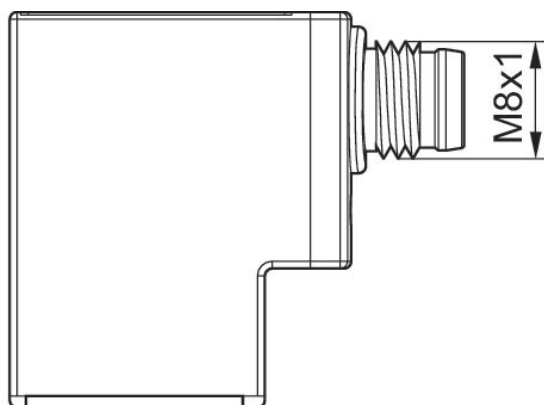
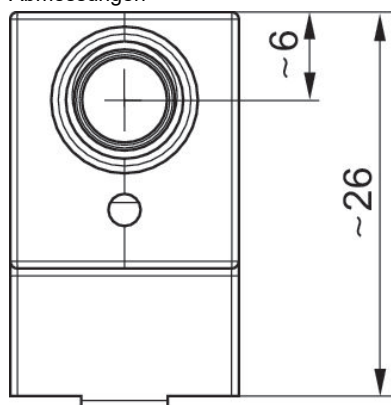
Spule, Serie CO1

Stecker
M8x1



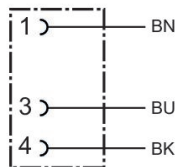
Betriebsspannung DC	Anzahl Pole	Spannungstoleranz DC	Leistungsaufnahme DC [W]	Materialnummer
24 V	4-polig	-10% / +10%	2.2	R422101603
24 V	3-polig	-10% / +10%	2.2	R422101604

Abmessungen



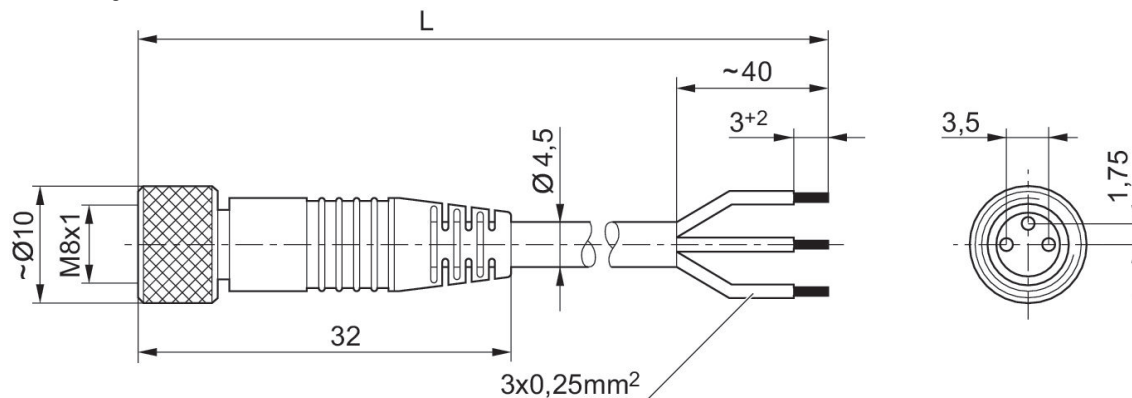
Rundsteckverbinder, Serie CON-RD

Buchse
M8x1
3-polig



Be- triebs- span- nung	Strom [A]	Schir- mung	Elektri- scher An- schluss 1, Typ	Elektri- scher An- schluss 1, Ge- winde- größe	Elektri- scher An- schluss 1, Co- dierung	Elektri- scher An- schluss 2, Typ	Kabel- länge [m]	Kabel-Ø [mm]	Leiter- quer- schnitt [mm²]	Umge- bungs- tempe- ratur min. [°C]	Umge- bungs- tempe- ratur max. [°C]	Materialnummer
48 V AC/ DC	4	unge- schirmt	Buchse	M8x1	A-codiert	offene Kabelen- den	3	4.5	0.24	-25	85	1834484166
48 V AC/ DC	4	unge- schirmt	Buchse	M8x1	A-codiert	offene Kabelen- den	5	4.5	0.24	-25	85	1834484168
48 V AC/ DC	4	unge- schirmt	Buchse	M8x1	A-codiert	offene Kabelen- den	10	4.5	0.24	-25	85	1834484247

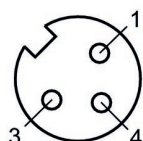
Abmessungen



L = Länge

1834484166, 1834484168, 1834484247

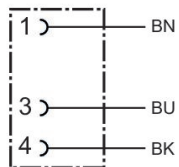
Polbild Buchse



(1) BN=braun (3) BU=blau (4) BK=schwarz

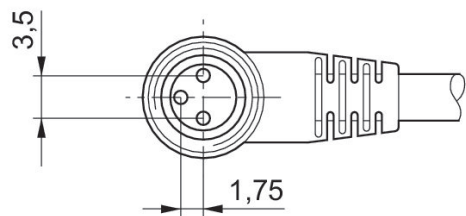
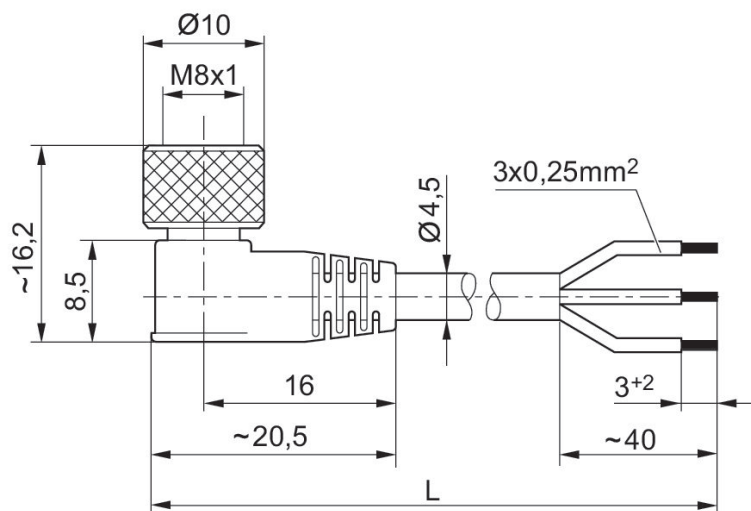
Rundsteckverbinder, Serie CON-RD

Buchse
M8x1
3-polig



Be- triebs- span- nung	Strom [A]	Schir- mung	Elektri- scher An- schluss 1, Typ	Elektri- scher An- schluss 1, Ge- winde- größe	Elektri- scher An- schluss 1, Co- dierung	Elektri- scher An- schluss 2, Typ	Kabel- länge [m]	Kabel-Ø [mm]	Leiter- quer- schnitt [mm²]	Umge- bungs- tempe- ratur min. [°C]	Umge- bungs- tempe- ratur max. [°C]	Materialnummer
48 V AC/ DC	4	unge- schirmt	Buchse	M8x1	A-codiert	offene Kabelen- den	3	4.5	0.24	-40	85	1834484167
48 V AC/ DC	4	unge- schirmt	Buchse	M8x1	A-codiert	offene Kabelen- den	5	4.5	0.24	-40	85	1834484169
48 V AC/ DC	4	unge- schirmt	Buchse	M8x1	A-codiert	offene Kabelen- den	10	4.5	0.24	-40	85	1834484248

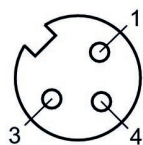
Abmessungen



L = Länge

1834484167, 1834484169, 1834484248

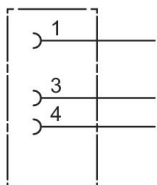
Polbild Buchse



(1) BN=braun (3) BU=blau (4) BK=schwarz

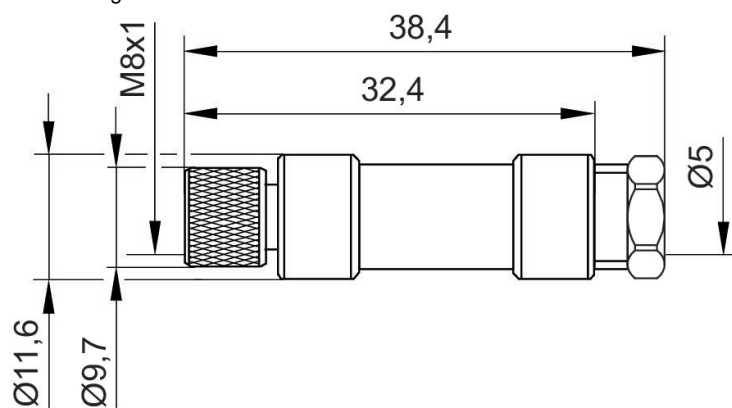
Rundsteckverbinder, Serie CON-RD

Buchse
M8x1
3-polig



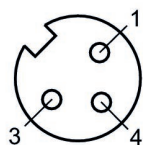
Betriebsspannung	Kontaktbelegung	Codierung	Schirmung	Anschlussart	Strom, max. [A]	anschließbarer Kabel-Ø min. [mm]	anschließbarer Kabel-Ø max. [mm]	Umgebungstemperatur min. [°C]	Umgebungstemperatur max. [°C]	Materialnummer
48 V AC/DC	3-polig	A-codiert	ungeschirmt	Löten	4	3.5	5	-25	80	1834484173

Abmessungen



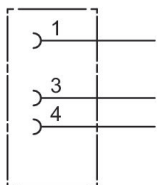
1834484173

Polbild Buchse



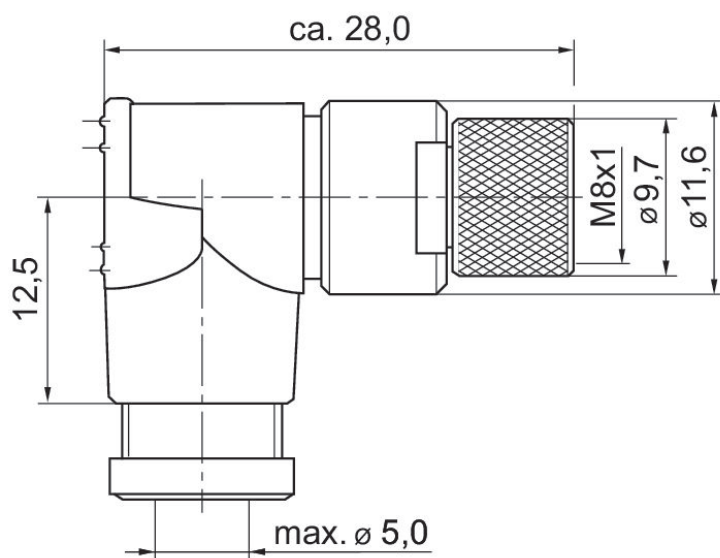
Rundsteckverbinder, Serie CON-RD

Buchse
M8x1
3-polig



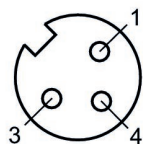
Betriebsspannung	Kontaktbelegung	Codierung	Schirmung	Anschlussart	Strom, max. [A]	anschließbarer Kabel-Ø min. [mm]	anschließbarer Kabel-Ø max. [mm]	Umgebungstemperatur min. [°C]	Umgebungstemperatur max. [°C]	Materialnummer
48 V AC/DC	3-polig	A-codiert	ungeschirmt	Löten	4	3.5	5	-40	85	1834484174

Abmessungen in mm



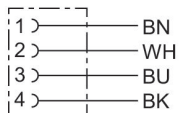
1834484174

Polbild Buchse



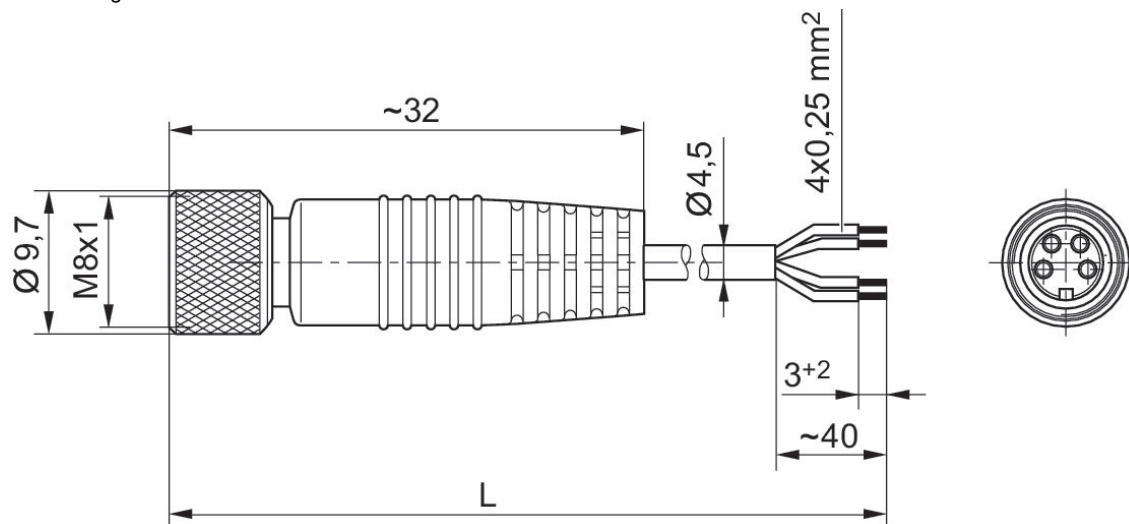
Rundsteckverbinder, Serie CON-RD

Buchse
M8x1
4-polig



Be-triebs-span-nung	Strom [A]	Schir-mung	Elek-trischer An-schluss 1, Typ	Elek-trischer An-schluss 1, Ge-winde-größe	Elek-trischer An-schluss 1, Co-dierung	Elek-trischer An-schluss 2, Typ	Kabel-länge [m]	Kabel-Ø [mm]	Leiter-quer-schnitt [mm²]	Um-gungs-tem-pe-ratur min. [°C]	Um-gungs-tem-pe-ratur max. [°C]	Materialnummer
48 V AC/DC	4	unge-schirmt	Buchse	M8x1	A-codiert	offene Kabelen-den	3	4.5	0.25	-40	85	1834484144
48 V AC/DC	4	unge-schirmt	Buchse	M8x1	A-codiert	offene Kabelen-den	5	4.5	0.25	-40	85	1834484146

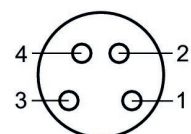
Abmessungen



L = Länge

1834484144, 1834484146

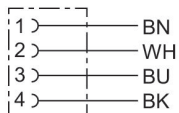
Polbild Buchse



(1) BN=braun (2) WH=weiß (3) BU=blau (4) BK=Schwarz

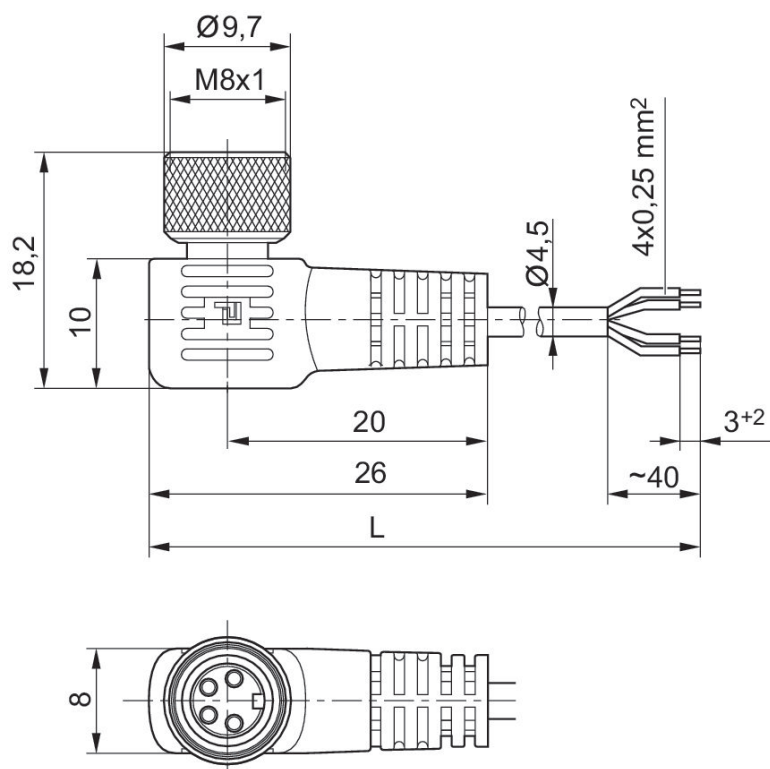
Rundsteckverbinder, Serie CON-RD

Buchse
M8x1
4-polig



Be- triebs- span- nung	Strom [A]	Schir- mung	Elektri- scher An- schluss 1, Typ	Elektri- scher An- schluss 1, Ge- winde- größe	Elektri- scher An- schluss 1, Co- dierung	Elektri- scher An- schluss 2, Typ	Kabel- länge [m]	Kabel-Ø [mm]	Leiter- quer- schnitt [mm²]	Umge- bungs- tempe- ratur min. [°C]	Umge- bungs- tempe- ratur max. [°C]	Materialnummer
48 V AC/ DC	4	unge- schirmt	Buchse	M8x1	A-codiert	offene Kabelen- den	3	4.5	0.25	-25	85	1834484145
48 V AC/ DC	4	unge- schirmt	Buchse	M8x1	A-codiert	offene Kabelen- den	5	4.5	0.25	-25	85	1834484147

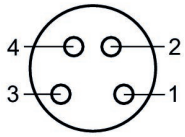
Abmessungen in mm



L = Länge

1834484145, 1834484147

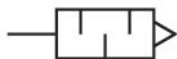
Polbild Buchse



(1) BN=braun (2) WH=weiß (3) BU=blau (4) BK=Schwarz

Schalldämpfer, Serie SI1

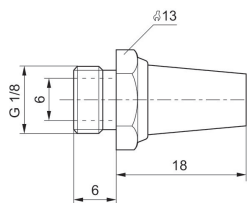
Außengewinde
Sinterbronze



Druckluftanschluss	Schalldruckpegel [dB]	Nenndurchfluss [l/min]	Liefereinheit [Stück]	Gewicht [kg]	Materialnummer
G 1/8	75	1623	10	0.01	1827000000
G 1/2	90	7223	2	0.08	1827000003

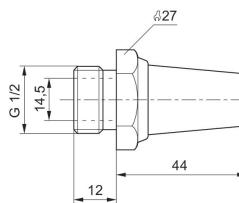
1827000000

Abmessungen in mm



1827000003

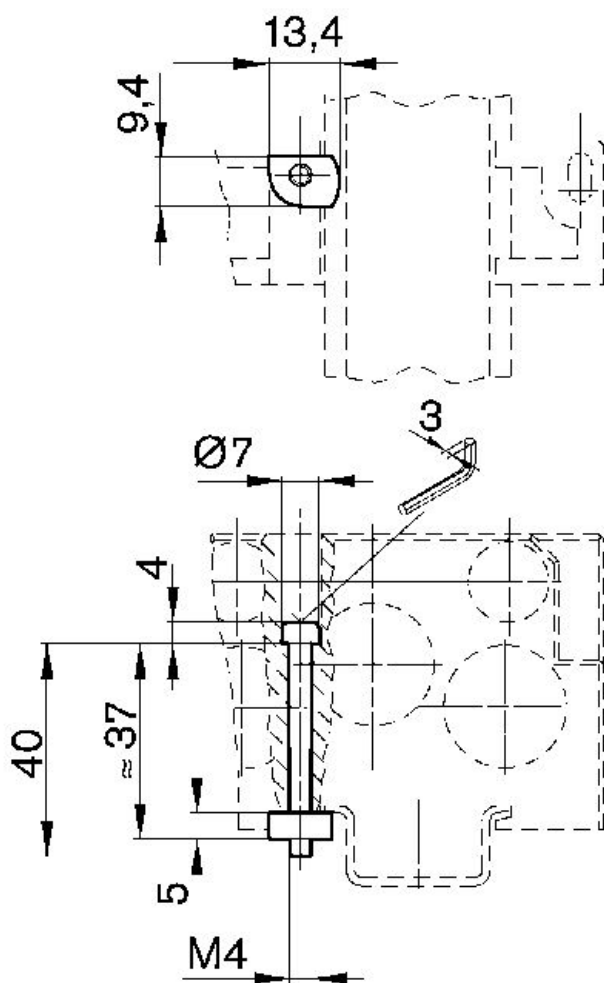
Abmessungen in mm



Befestigungs-Bausatz für DIN-Schiene



Typ	Typ	Liefereinheit [Stück]	Gewicht [kg]	Materialnummer
Befestigungs-Bausatz für DIN-Schiene EN 60715, 35x15	26 mm	1	0.014	1821398007



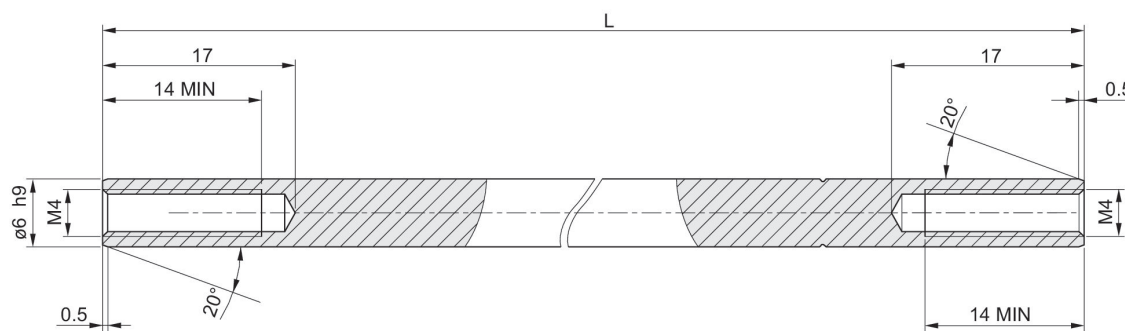
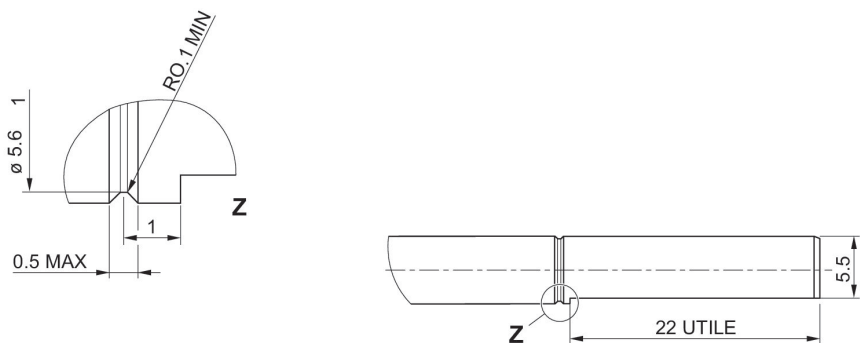
Zubehör, Serie TC15



Typ	Länge [mm]	Gewicht [kg]	Materialnummer
Endplattensatz: interne Vorsteuerung, pneumatische Anschlussplatte rechts		0.435	1825504357
Endplattensatz: interne Vorsteuerung, pneumatische Anschlussplatte rechts, Anschlussgewinde NPTF		0.435	R422101300
Endplattensatz: externe Vorsteuerung, pneumatische Anschlussplatte rechts		0.429	1825504358
Endplattensatz: externe Vorsteuerung, pneumatische Anschlussplatte rechts, Anschlussgewinde NPTF		0.429	R422101301
Endplattensatz: interne Vorsteuerung, pneumatische Anschlussplatte links		0.485	R422000802
Endplattensatz: externe Vorsteuerung, pneumatische Anschlussplatte links		0.434	R422000803
Endplattensatz: interne Vorsteuerung, pneumatische Anschlussplatte beidseitig		0.75	R422000678
Endplattensatz: externe Vorsteuerung, pneumatische Anschlussplatte beidseitig		0.935	R422000679
Einspeise-/Trennplatte, Kanal 1,3,5 geschlossen, für Anschlussplatte rechts		0.245	1821039042
Einspeise-/Trennplatte, Kanal 1,3,5 geschlossen, für Anschlussplatte rechts, Anschlussgewinde NPTF		0.245	R422101302
Einspeise-/Trennplatte, Kanal 1,3,5 geschlossen, für Anschlussplatte links		0.245	R412009789
Einspeise-/Trennplatte, Kanal 1 geschlossen, Kanal 3 und 5 offen, für Anschlussplatte rechts		0.244	R422000726
Einspeise-/Trennplatte, Kanal 1 geschlossen, Kanal 3 und 5 offen, für Anschlussplatte rechts, Anschlussgewinde NPTF		0.244	R422101303
Blindplatte		0.265	R422000502
Zugankererweiterung für 2 Ventilplätze, 1 Stück	67.6	0.012	1823053258
Zugankererweiterung für 3 Ventilplätze, 1 Stück	88.5	0.017	1823053259
Zugankererweiterung für 4 Ventilplätze, 1 Stück	109.4	0.021	1823053260
Zugankererweiterung für 5 Ventilplätze, 1 Stück	130.3	0.026	1823053261

Typ	Länge [mm]	Gewicht [kg]	Materialnummer
Zugankererweiterung für 6 Ventilplätze, 1 Stück	151.2	0.031	1823053262
Zugankererweiterung für 7 Ventilplätze, 1 Stück	172.1	0.036	1823053263
Zugankererweiterung für 8 Ventilplätze, 1 Stück	193	0.04	1823053264
Zugankererweiterung für 9 Ventilplätze, 1 Stück	213.9	0.046	1823053265
Zugankererweiterung für 10 Ventilplätze, 1 Stück	234.8	0.05	1823053266
Zugankererweiterung für 11 Ventilplätze, 1 Stück	255.7	0.055	1823053267
Zugankererweiterung für 12 Ventilplätze, 1 Stück	276.6	0.068	1823053268
Zugankererweiterung, 1 Stück		0.004	1823503999
Dichtungssatz, 10 Stück		0.04	R422000141

Abmessungen



Efficient pneumatic solutions, our program: cylinders and drives, valves and valve systems, air supply management



Visit us: [Emerson.com/Aventics](https://www.emerson.com/aventics)

Your local contact: [Emerson.com/contactus](https://www.emerson.com/contactus)



[Emerson.com](https://www.emerson.com)



[Facebook.com/EmersonAutomationSolutions](https://www.facebook.com/EmersonAutomationSolutions)



[LinkedIn.com/company/Emerson-Automation-Solutions](https://www.linkedin.com/company/Emerson-Automation-Solutions)



[Twitter.com/EMR_Automation](https://twitter.com/EMR_Automation)

An example configuration is depicted on the title page. The delivered product may thus vary from that in the illustration. Subject to change. This Document, as well as the data, specifications and other information set forth in it, are the exclusive property of AVENTICS GmbH. It may not be reproduced or given to third parties without its consent. Only use the AVENTICS products shown in industrial applications. Read the product documentation completely and carefully before using the product. Observe the applicable regulations and laws of the respective country. When integrating the product into applications, note the system manufacturer's specifications for safe use of the product. The data specified only serve to describe the product. No statements concerning a certain condition or suitability for a certain application can be derived from our information. The information given does not release the user from the obligation of own judgment and verification. It must be remembered that the products are subject to a natural process of wear and aging.

The Emerson logo is a trademark and service mark of Emerson Electric Co. Brand logotype are registered trademarks of one of the Emerson family of companies. All other marks are the property of their respective owners. © 2019 Emerson Electric Co. All rights reserved.



CONSIDER IT SOLVED™