

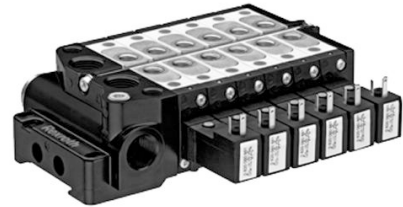
阀岛, 系列 TC08



AVENTICS TC08 系列阀组系统

安沃驰 TC08 系列阀组系统非常适合需要在小空间内具备大流量的轻质阀门的应用。无论阀门是气动式还是电动式的，该阀组系统都可以模块化地扩展到最多 12 个阀门。可在不拆卸阀组模块的情况下更换阀门。

- $Q_n = 600 \text{ l/min} \dots 800 \text{ l/min}$
- 2x3/2、5/2、5/3 滑阀，聚酰胺外壳
- 气路接口 G1/8、1/8-27 NPTF
- 工作压力最小值/最大值：-0.9/10 bar
- 12 V DC、24 V DC、24 V AC、110 V AC、230 V AC 电压
- 电气连接 ISO form C、M8 3-pin；M8 4-pin



产品概要

Elektrisch betätigt, Form C	
2x二位三通 换向阀, 系列 TC08, 按钮式.....	4
2x二位三通 换向阀, 系列 TC08, 锁定式.....	5
二位五通换向阀, 系列 TC08, 锁定式.....	6
二位五通换向阀, 系列 TC08, 按钮式.....	7
二位五通换向阀, 系列 TC08, 双线圈.....	8
三位五通换向阀, 系列 TC08.....	9
Elektrisch betätigt, Form C, inch	
2x二位三通 换向阀, 系列 TC08, 锁定式, inch.....	11
二位五通换向阀, 系列 TC08 - inch.....	13
Elektrisch betätigt, M8, 4-polig	
2x二位三通 换向阀, 系列 TC08, 锁定式.....	14
2x二位三通 换向阀, 系列 TC08, 按钮式.....	16
二位五通换向阀, 系列 TC08, 锁定式.....	18
二位五通换向阀, 系列 TC08, 按钮式.....	19
二位五通换向阀, 系列 TC08, 双线圈.....	20
三位五通换向阀, 系列 TC08.....	22
Elektrisch betätigt, M8, 3-polig	
2x二位三通 换向阀, 系列 TC08, 锁定式.....	24
二位五通换向阀, 系列 TC08.....	26
三位五通换向阀, 系列 TC08.....	28
Pneumatisch betätigt	
二位五通换向阀, 系列 TC08.....	30
三位五通换向阀, 系列 TC08.....	32
Accessories TC08-VS	
阀连接器, CON-VP 系列, 0° 轴套插件.....	34
阀连接器, CON-VP 系列, 180° 轴套插件.....	36
阀连接器, CON-VP 系列, 300 V DC / 250 V AC.....	38
圆形插头, 系列 CON-RD, 开放式电缆终端, 直的.....	40
圆形插头, 系列 CON-RD, 开放式电缆终端, 呈 弯角.....	41
圆形插头, 系列 CON-RD.....	43
圆形插头, 系列 CON-RD.....	44
圆形插头, 系列 CON-RD, 直的.....	46
圆形插头, 系列 CON-RD, 呈 弯角.....	47
线圈, 系列 CO1.....	48
线圈, 系列 CO1.....	50
消音器, 系列 SI1, 青铜烧结制成.....	51
附件, 系列 TC08.....	52

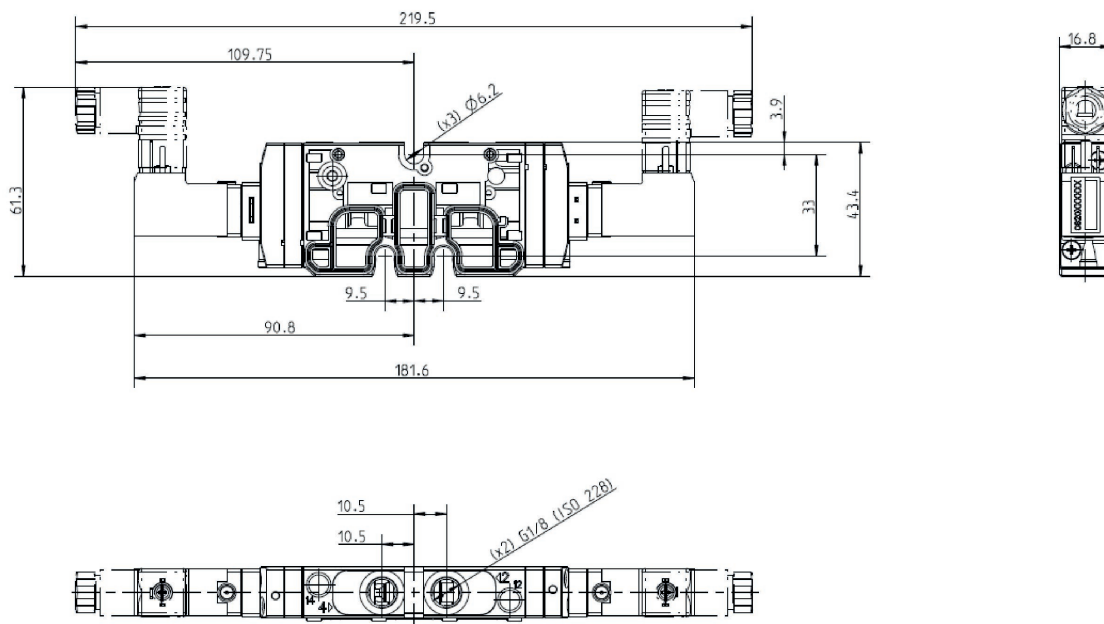
2x二位三通 换向阀, 系列 TC08, 按钮式

流量: 600 l/min
 操作: 电子
 操作元件: 双线圈
 电气连接 2, 类型: 多芯插头
 电气连接 2, 螺纹尺寸: ISO 15217, C 型
 压缩空气接口型号: 内螺纹
 压缩空气接口 入口: G 1/8
 压缩空气接口 出口: G 1/8
 压缩空气连接 排气: G 1/8
 最大控制压力: 10 bar
 预控阀的宽度: 15 mm
 结构特点: 滑阀, 负重叠



阀功能	换向原理	额定电压	先导	功率消耗 DC [W]	手动控制装置	额定流量 Qn 1 向 2 [l/min]	物料号
常闭/常闭	2x 3/2 NC/NC, 配有弹簧复位装置	24 V DC	外部的	2	按钮式	600	R422102074
常开/常开	2x 3/2 NO/NO, 配有弹簧复位装置	24 V DC	外部的	2	按钮式	600	R422102078
常关/常开	2x 3/2 NC/NO, 配有弹簧复位装置	24 V DC	外部的	2	按钮式	600	R422102082

规格



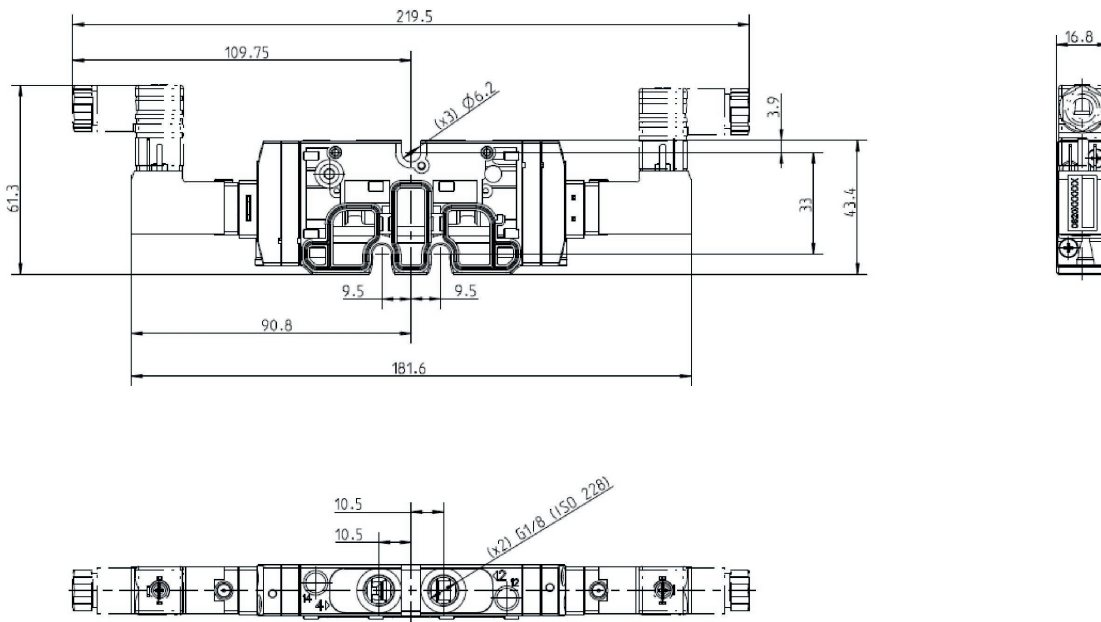
2x二位三通 换向阀, 系列 TC08, 锁定式

流量: 600 l/min
 操作: 电子
 操作元件: 双线圈
 电气连接 2, 类型: 多芯插头
 电气连接 2, 螺纹尺寸: ISO 15217, C 型
 压缩空气接口型号: 内螺纹
 压缩空气接口入口: G 1/8
 压缩空气接口出口: G 1/8
 压缩空气连接 排气: G 1/8
 最大控制压力: 10 bar
 预控阀的宽度: 15 mm
 结构特点: 滑阀, 负重叠



阀功能	换向原理	额定电压	先导	功率消耗 DC [W]	手动控制装置	额定流量 Qn 1 向 2 [l/min]	物料号
常闭/常闭	2x 3/2 NC/NC, 配有弹簧复位装置	24 V DC	外部的	2	锁定式	600	R422102062
常开/常开	2x 3/2 NO/NO, 配有弹簧复位装置	24 V DC	外部的	2	锁定式	600	R422102066
常关/常开	2x 3/2 NC/NO, 配有弹簧复位装置	24 V DC	外部的	2	锁定式	600	R422102070

规格



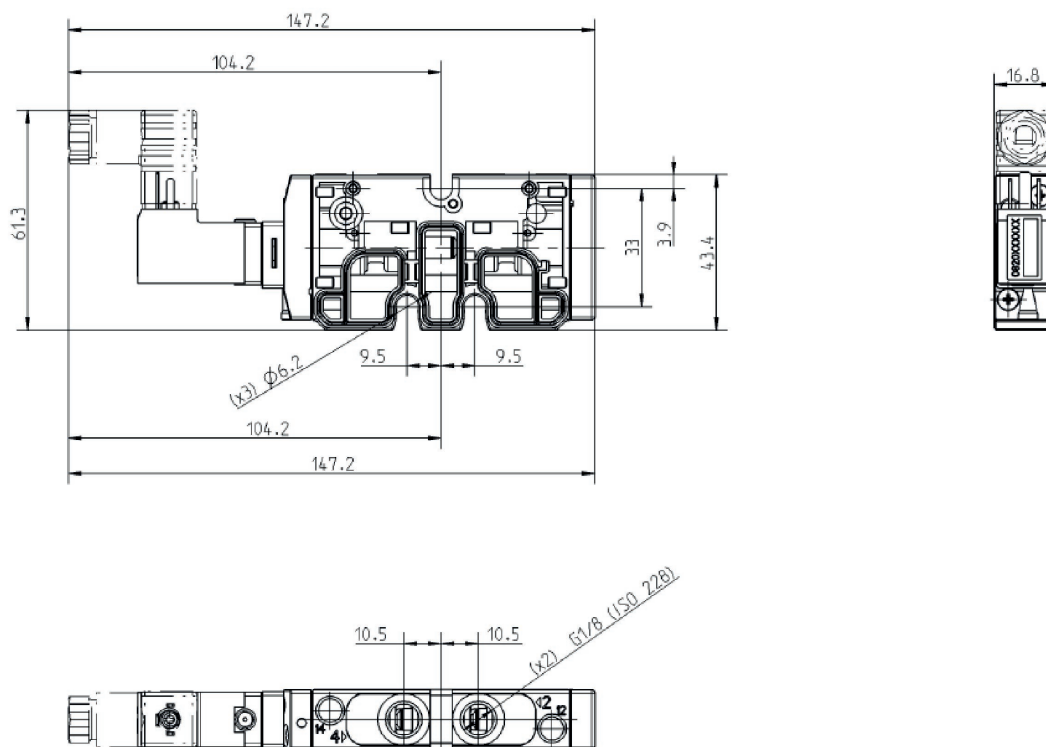
二位五通换向阀, 系列 TC08, 锁定式

流量: 800 l/min
 操作: 电子
 手动控制装置: 锁定式
 电气连接 2, 类型: 多芯插头
 电气连接 2, 螺纹尺寸: ISO 15217, C 型
 压缩空气接口型号: 内螺纹
 压缩空气接口 入口: G 1/8
 压缩空气接口 出口: G 1/8
 最大控制压力: 10 bar
 预控阀的宽度: 15 mm
 结构特点: 滑阀, 正重叠



基础阀门装配	换向原理	额定电压	先导	功率消耗 DC [W]	手动控制装置	额定流量 Qn 1 向 2 [l/min]	物料号
	5/2, 带空气弹簧复位	24 V DC	外部的	2	锁定式	800	0820060751
	5/2, 带弹簧复位/空气弹簧复位	24 V DC	外部的	2	锁定式	800	0820060761
不带线圈的基阀	5/2, 带弹簧复位/空气弹簧复位		外部的		锁定式	800	R422103043

规格



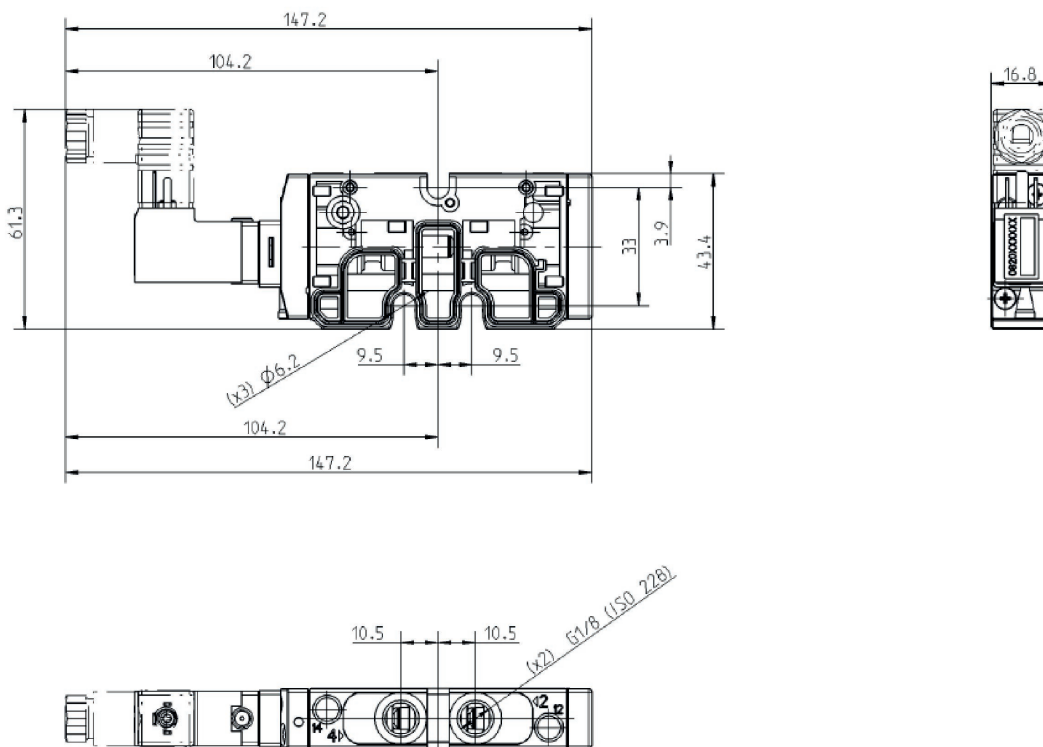
二位五通换向阀, 系列 TC08, 按钮式

流量: 800 l/min
 操作: 电子
 手动控制装置: 按钮式
 电气连接 2, 类型: 多芯插头
 电气连接 2, 螺纹尺寸: ISO 15217, C 型
 压缩空气接口型号: 内螺纹
 压缩空气接口 入口: G 1/8
 压缩空气接口 出口: G 1/8
 最大控制压力: 10 bar
 预控阀的宽度: 15 mm
 结构特点: 滑阀, 正重叠



换向原理	额定电压	先导	功率消耗 DC [W]	手动控制装置	额定流量Qn 1 向 2 [l/min]	物料号
5/2, 带空气弹簧复位	24 V DC	外部的	2	按钮式	800	0820060851
5/2, 带弹簧复位/空气弹簧复位	24 V DC	外部的	2	按钮式	800	0820060861

规格



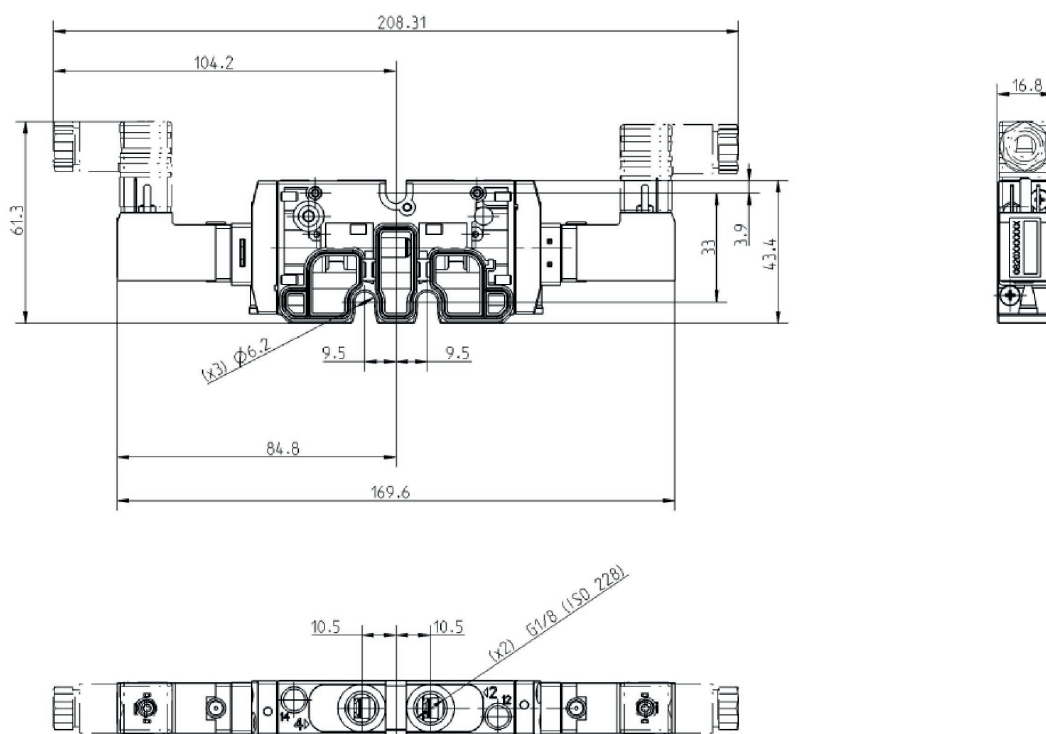
二位五通换向阀, 系列 TC08, 双线圈

流量: 800 l/min
 操作: 电子
 电气连接 2, 类型: 多芯插头
 电气连接 2, 螺纹尺寸: ISO 15217, C 型
 压缩空气接口型号: 内螺纹
 压缩空气接口 入口: G 1/8
 压缩空气接口 出口: G 1/8
 最大控制压力: 10 bar
 预控阀的宽度: 15 mm
 结构特点: 滑阀, 正重叠



基础阀门装配	换向原理	额定电压	先导	功率消耗 DC [W]	手动控制装置	额定流量 Qn 1 向 2 [l/min]	物料号
	5/2, 双侧操作阀门	24 V DC	外部的	2	锁定式	800	0820060771
	5/2, 双侧操作阀门	24 V DC	外部的	2	按钮式	800	0820060871
不带线圈的基阀	5/2, 双侧操作阀门		外部的			800	R422103044

规格



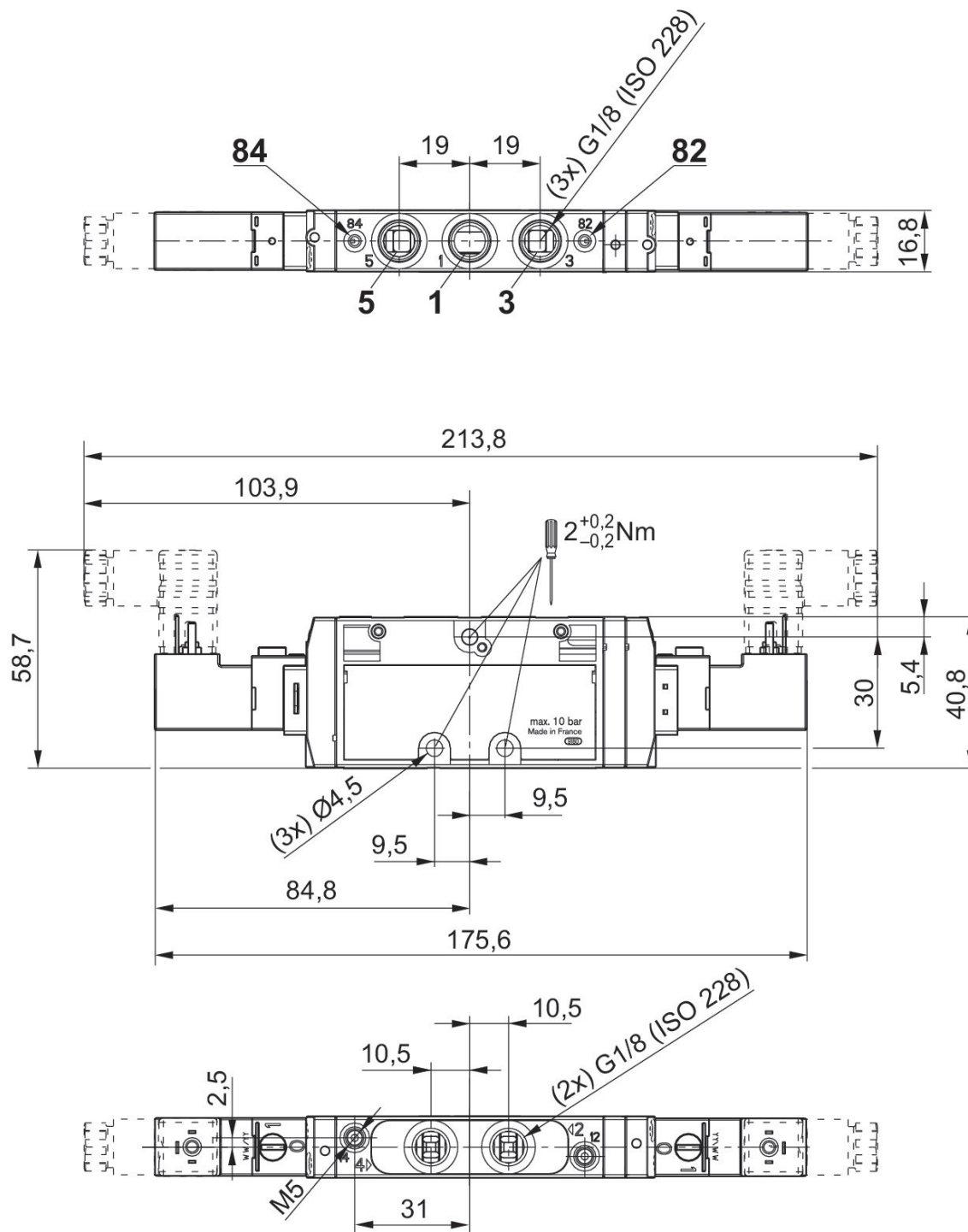
三位五通换向阀, 系列 TC08

操作: 电子
 电气连接 2, 类型: 多芯插头
 电气连接 2, 螺纹尺寸: ISO 15217, C 型
 压缩空气接口型号: 内螺纹
 压缩空气接口 出口: G 1/8
 最大控制压力: 10 bar
 预控阀的宽度: 15 mm
 结构特点: 滑阀, 正重叠



基础阀门装配	换向原理	额定电压	先导	功率消耗 DC [W]	手动控制装置	额定流量 Qn 1 向 2 [l/min]	物料号
	5/3, 中位封闭	24 V DC	外部的	2	锁定式	700	0820061751
	5/3, 排气的中间位置	24 V DC	外部的	2	锁定式	700	0820061761
	5/3, 中位增压	24 V DC	外部的	2	锁定式	700	0820061771
	5/3, 中位封闭	24 V DC	外部的	2	按钮式	700	0820061851
	5/3, 排气的中间位置	24 V DC	外部的	2	按钮式	700	0820061861
	5/3, 中位增压	24 V DC	外部的	2	按钮式	700	0820061871
不带线圈的基阀	5/3, 中位封闭		外部的		锁定式	700	R422103045

规格



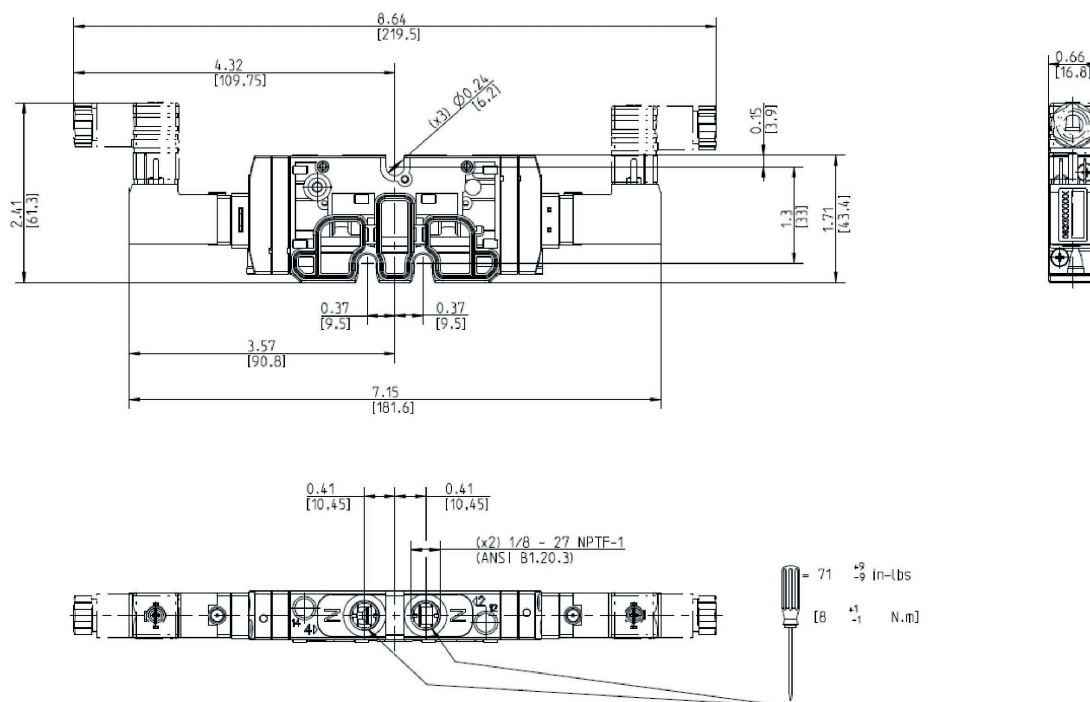
2x二位三通 换向阀, 系列 TC08, 锁定式, inch

流量: 600 l/min
 操作: 电子
 操作元件: 双线圈
 手动控制装置: 锁定式
 电气连接 2, 类型: 多芯插头
 电气连接 2, 螺纹尺寸: ISO 15217, C 型
 压缩空气接口型号: 内螺纹
 压缩空气接口 出口: 1/8-27 NPTF
 控制压力最小: 2.5 bar
 最大控制压力: 10 bar
 预控阀的宽度: 15 mm
 结构特点: 滑阀, 正重叠



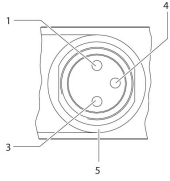
阀功能	换向原理	额定电压	先导	功率消耗 DC [W]	手动控制装置	额定流量 Qn 1 向 2 [l/min]	物料号
常闭/常闭	2x 3/2 NC/NC, 配有弹簧复位装置	24 V DC	外部的	2	锁定式	600	R422102125
常开/常开	2x 3/2 NO/NO, 配有弹簧复位装置	24 V DC	外部的	2	锁定式	600	R422102129
常关/常开	2x 3/2 NC/NO, 配有弹簧复位装置	24 V DC	外部的	2	锁定式	600	R422102133

规格



R422102125, R422102129, R422102133

引脚分配和电缆颜色用于 阀连接器



线脚布置：1) 无线脚 3) 0 V 4) 24 V 5) LED 电缆颜色 1) 褐 3) 蓝 4) 黑
说明：双极保护电路防止过压

二位五通换向阀, 系列 TC08 - inch

流量: 600 l/min

操作: 电子

手动控制装置: 锁定式

电气连接 2, 类型: 多芯插头

电气连接 2, 螺纹尺寸: ISO 15217, C 型

压缩空气接口型号: 内螺纹

压缩空气接口 出口: 1/8-27 NPTF

控制压力最小: 2.5 bar

最大控制压力: 10 bar

预控阀的宽度: 15 mm

结构特点: 滑阀, 正重叠



换向原理	额定电压	先导	功率消耗 DC [W]	手动控制装置	额定流量Qn 1 向 2 [l/min]	物料号
5/2, 带空气弹簧复位	24 V DC	外部的	2	锁定式	800	R422101153
5/2, 带空气弹簧复位	24 V DC	外部的	2	锁定式	800	R422101157
5/2, 带空气弹簧复位	24 V DC	外部的	2	锁定式	800	R422101161

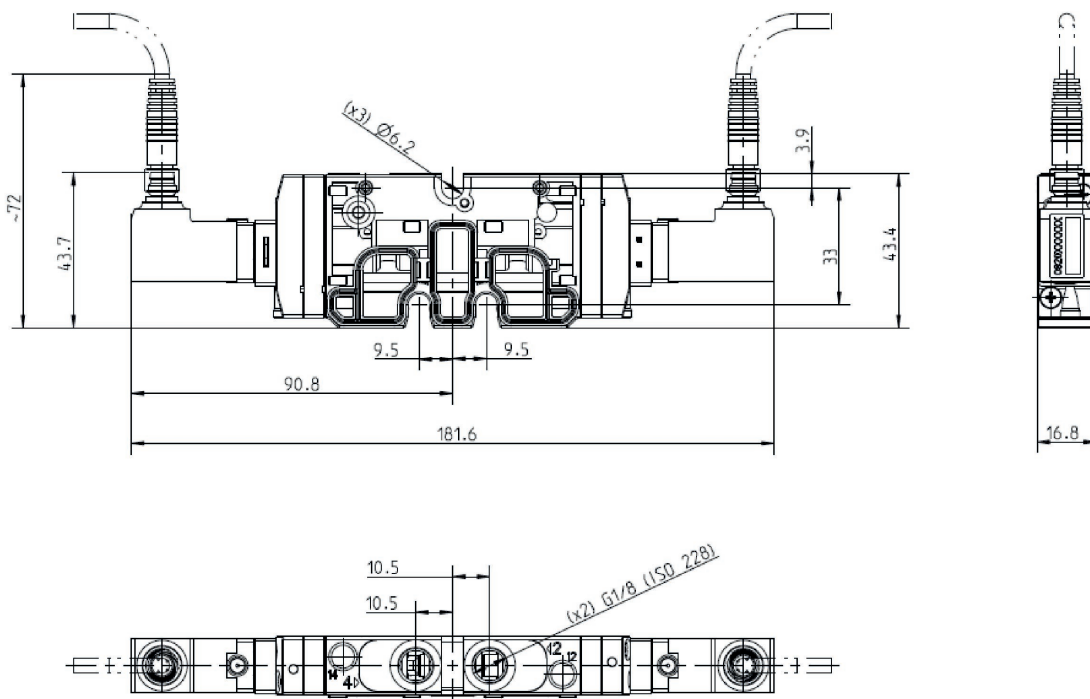
2x二位三通 换向阀, 系列 TC08, 锁定式

流量: 600 l/min
 操作: 电子
 操作元件: 双线圈
 电气连接 2, 类型: 多芯插头
 电气连接 2, 螺纹尺寸: M8
 压缩空气接口型号: 内螺纹
 电气连接 2, 极数: 4-针
 压缩空气接口 出口: G 1/8
 控制压力最小: 2.5 bar
 最大控制压力: 10 bar
 预控阀的宽度: 15 mm
 结构特点: 滑阀, 正重叠



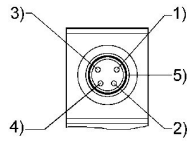
阀功能	换向原理	额定电压	先导	功率消耗 DC [W]	手动控制装置	额定流量 Qn 1 向 2 [l/min]	物料号
常闭/常闭	2x 3/2 NC/NC, 配有弹簧复位装置	24 V DC	外部的	2.2	锁定式	600	R422102085
常开/常开	2x 2/2 NO/NO, 配有弹簧复位装置	24 V DC	外部的	2.2	锁定式	600	R422102086
常关/常开	2x 3/2 NC/NO, 配有弹簧复位装置	24 V DC	外部的	2.2	锁定式	600	R422102087

规格



R422102085, R422102086, R422102087

引脚分配和电缆颜色用于 阀连接器



线脚布置：1) 无线脚 2) 无线脚 3) 0V 4) 24 V 5) LED 电缆颜色 1) 褐 2) 白 3) 蓝 4) 黑

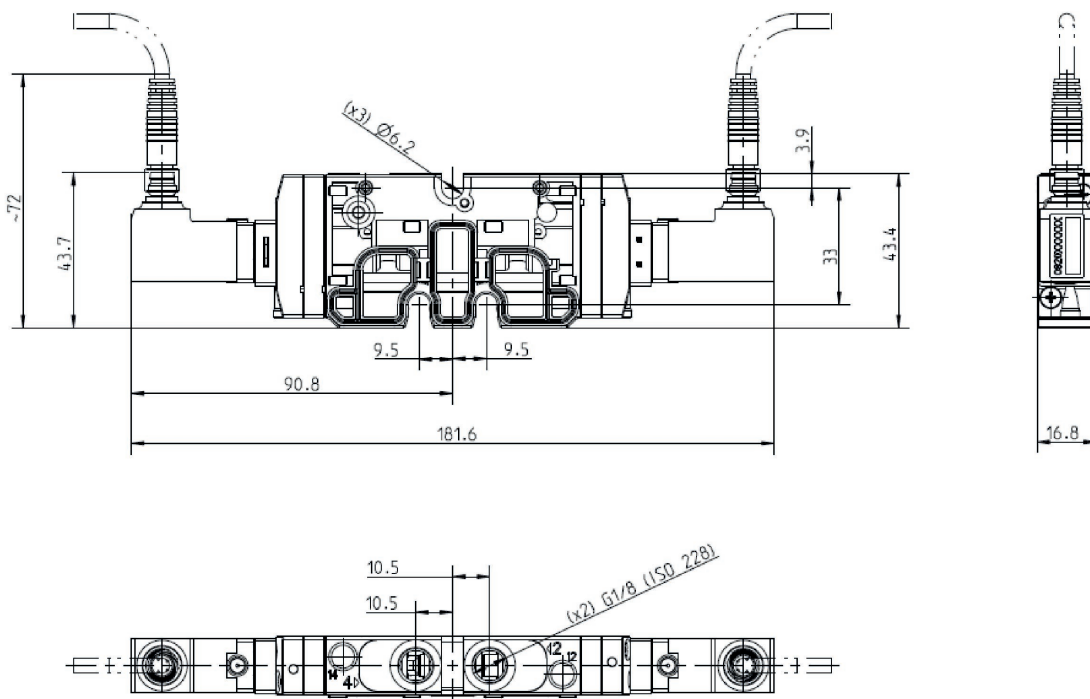
2x二位三通 换向阀, 系列 TC08, 按钮式

流量: 600 l/min
 操作: 电子
 操作元件: 双线圈
 电气连接 2, 类型: 多芯插头
 电气连接 2, 螺纹尺寸: M8
 压缩空气接口型号: 内螺纹
 电气连接 2, 极数: 4-针
 压缩空气接口 出口: G 1/8
 控制压力最小: 2.5 bar
 最大控制压力: 10 bar
 预控阀的宽度: 15 mm
 结构特点: 滑阀, 正重叠



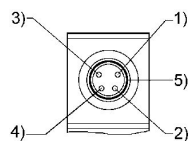
阀功能	换向原理	额定电压	先导	功率消耗 DC [W]	手动控制装置	额定流量 Qn 1 向 2 [l/min]	物料号
常闭/常闭	2x 3/2 NC/NC, 配有弹簧复位装置	24 V DC	外部的	2.2	按钮式	600	R422102088
常开/常开	2x 3/2 NO/NO, 配有弹簧复位装置	24 V DC	外部的	2.2	按钮式	600	R422102089
常关/常开	2x 3/2 NC/NO, 配有弹簧复位装置	24 V DC	外部的	2.2	按钮式	600	R422102090

规格



R422102088, R422102089, R422102090

引脚分配和电缆颜色用于 阀连接器



线脚布置：1) 无线脚 2) 无线脚 3) 0V 4) 24 V 5) LED 电缆颜色 1) 褐 2) 白 3) 蓝 4) 黑

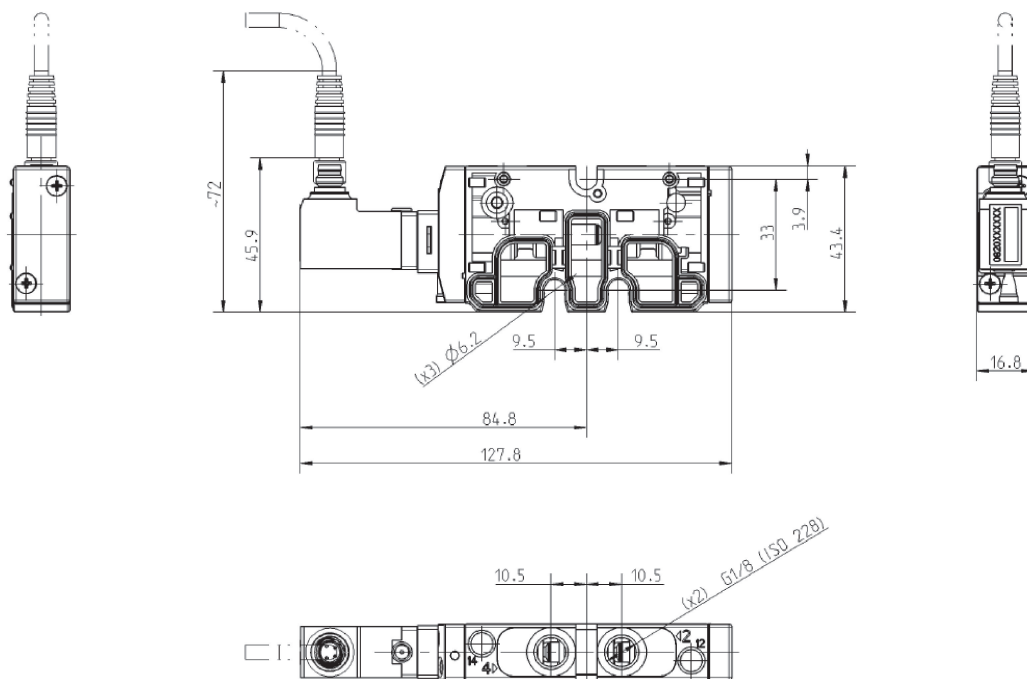
二位五通换向阀, 系列 TC08, 锁定式

操作: 电子
 电气连接 2, 类型: 多芯插头
 电气连接 2, 螺纹尺寸: M8
 压缩空气接口型号: 内螺纹
 电气连接 2, 极数: 4-针
 压缩空气接口 出口: G 1/8
 最大控制压力: 10 bar
 预控阀的宽度: 15 mm
 结构特点: 滑阀, 正重叠



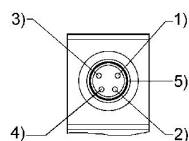
换向原理	额定电压	先导	功率消耗 DC [W]	手动控制装置	额定流量Qn 1 向 2 [l/min]	物料号
5/2, 带空气弹簧复位	24 V DC	外部的	2.2	锁定式	800	0820060796
5/2, 带弹簧复位/空气弹簧复位	24 V DC	外部的	2.2	锁定式	800	0820060797

规格



0820060796, 0820060797

引脚分配和电缆颜色用于 阀连接器



线脚布置: 1) 无线脚 2) 无线脚 3) 0V 4) 24 V 5) LED 电缆颜色 1) 褐 2) 白 3) 蓝 4) 黑

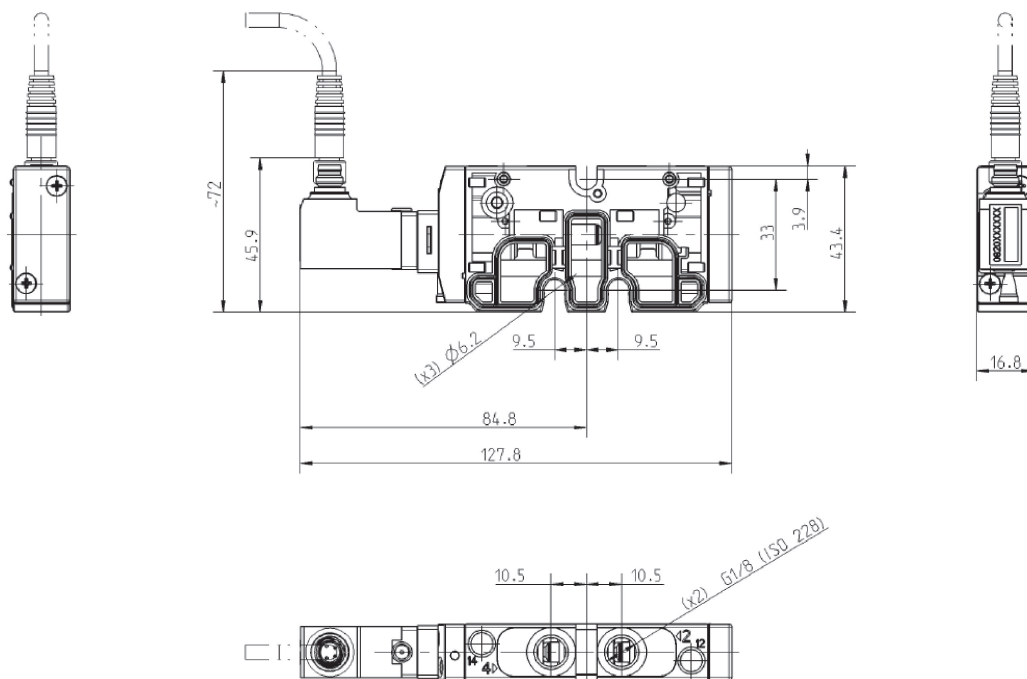
二位五通换向阀, 系列 TC08, 按钮式

操作: 电子
 电气连接 2, 类型: 多芯插头
 电气连接 2, 螺纹尺寸: M8
 压缩空气接口型号: 内螺纹
 电气连接 2, 极数: 4-针
 压缩空气接口 出口: G 1/8
 最大控制压力: 10 bar
 预控阀的宽度: 15 mm
 结构特点: 滑阀, 正重叠



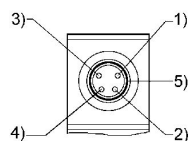
换向原理	额定电压	先导	功率消耗 DC [W]	手动控制装置	额定流量Qn 1 向 2 [l/min]	物料号
5/2, 带空气弹簧复位	24 V DC	外部的	2.2	按钮式	800	0820060896
5/2, 带弹簧复位/空气弹簧复位	24 V DC	外部的	2.2	按钮式	800	0820060897

规格



0820060896, 0820060897

引脚分配和电缆颜色用于 阀连接器



线脚布置: 1) 无线脚 2) 无线脚 3) 0V 4) 24 V 5) LED 电缆颜色 1) 褐 2) 白 3) 蓝 4) 黑

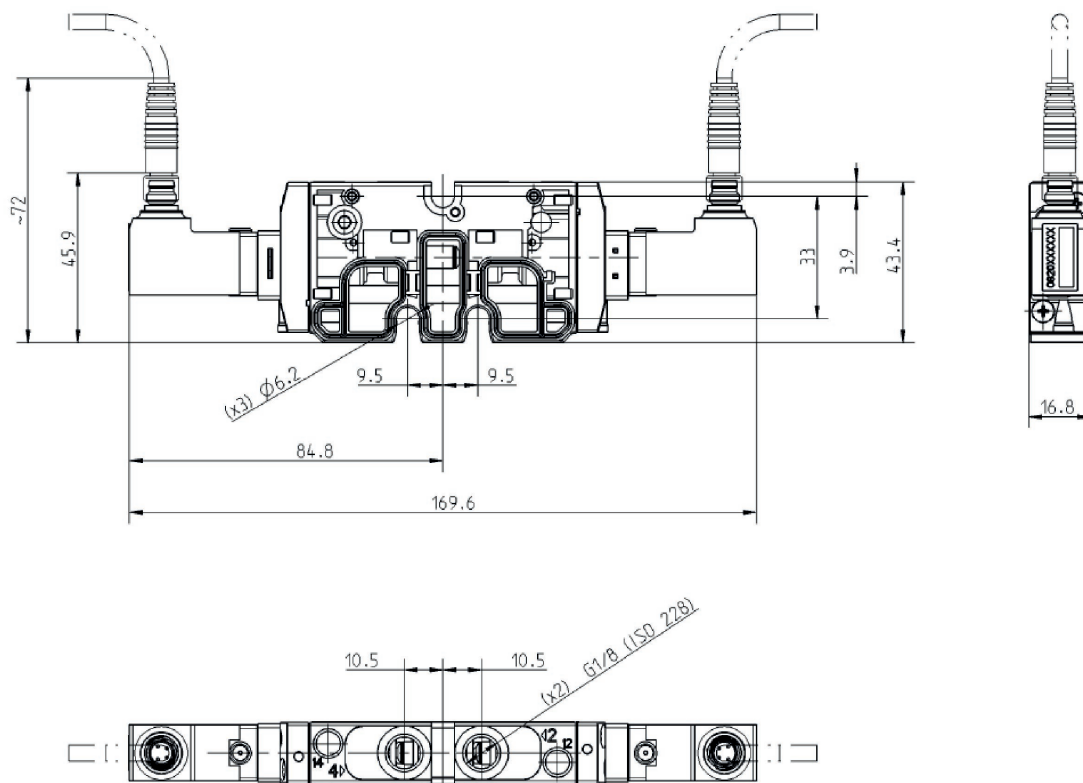
二位五通换向阀, 系列 TC08, 双线圈

操作: 电子
 电气连接 2, 类型: 多芯插头
 电气连接 2, 螺纹尺寸: M8
 压缩空气接口型号: 内螺纹
 电气连接 2, 极数: 4-针
 压缩空气接口 出口: G 1/8
 最大控制压力: 10 bar
 预控阀的宽度: 15 mm
 结构特点: 滑阀, 正重叠



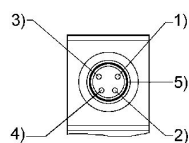
换向原理	额定电压	先导	功率消耗 DC [W]	手动控制装置	额定流量Qn 1 向 2 [l/min]	物料号
5/2, 双侧操作阀门	24 V DC	外部的	2.2	锁定式	800	0820060798
5/2, 双侧操作阀门	24 V DC	外部的	2.2	按钮式	800	0820060898

规格



0820060798, 0820060898

引脚分配和电缆颜色用于 阀连接器



线脚布置：1) 无线脚 2) 无线脚 3) 0V 4) 24 V 5) LED 电缆颜色 1) 褐 2) 白 3) 蓝 4) 黑

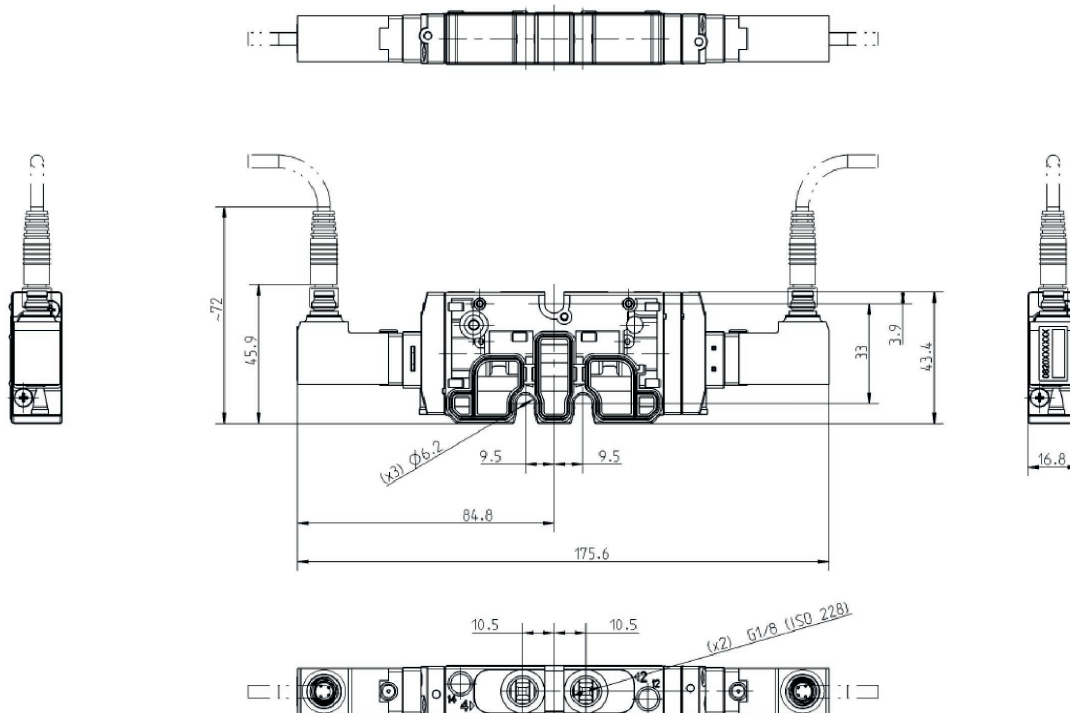
三位五通换向阀, 系列 TC08

操作: 电子
 压缩空气接口型号: 内螺纹
 压缩空气接口出口: G 1/8
 最大控制压力: 10 bar
 预控阀的宽度: 15 mm
 结构特点: 滑阀, 正重叠



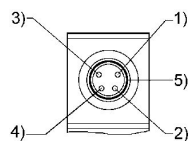
换向原理	额定电压	先导	功率消耗 DC [W]	手动控制装置	额定流量Qn 1 向 2 [l/min]	物料号
5/3, 中位封闭	24 V DC	外部的	2.2	锁定式	700	0820061796
5/3, 排气的中间位置	24 V DC	外部的	2.2	锁定式	700	0820061797
5/3, 中位增压	24 V DC	外部的	2.2	锁定式	700	0820061798
5/3, 中位封闭	24 V DC	外部的	2.2	按钮式	700	0820061896
5/3, 排气的中间位置	24 V DC	外部的	2.2	按钮式	700	0820061897
5/3, 中位增压	24 V DC	外部的	2.2	按钮式	700	0820061898

规格



0820061796, 0820061797, 0820061798, 0820061896, 0820061897, 0820061898

引脚分配和电缆颜色用于 阀连接器



线脚布置：1) 无线脚 2) 无线脚 3) 0V 4) 24 V 5) LED 电缆颜色 1) 褐 2) 白 3) 蓝 4) 黑

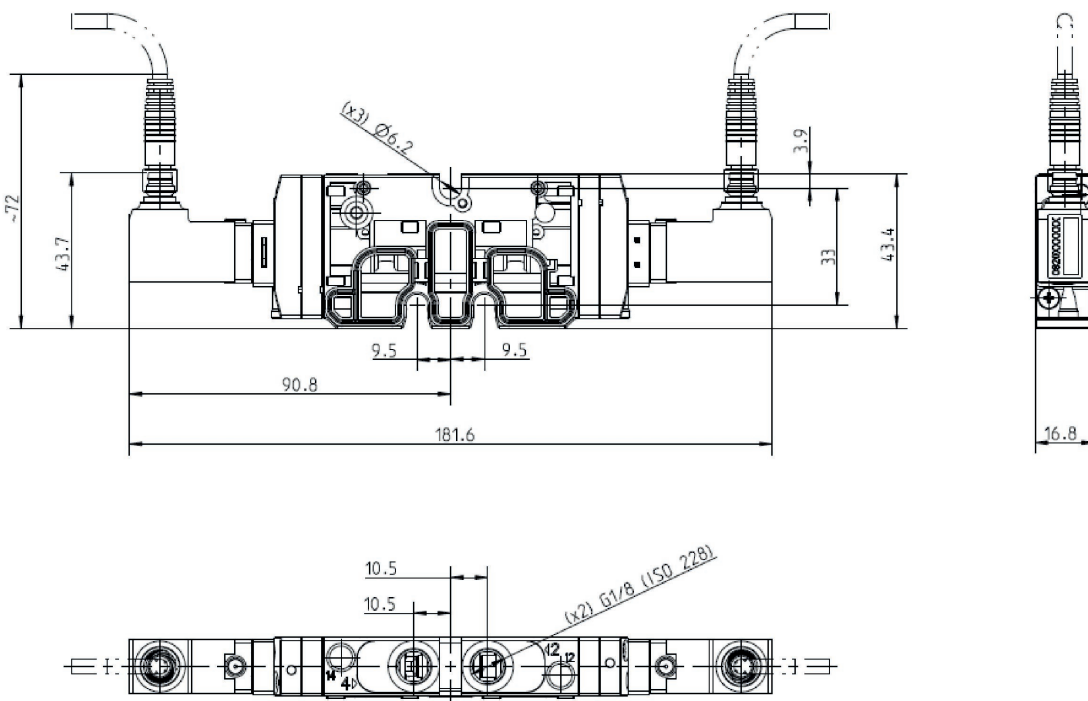
2x二位三通 换向阀, 系列 TC08, 锁定式

流量: 600 l/min
 操作: 电子
 操作元件: 双线圈
 手动控制装置: 锁定式
 电气连接 2, 类型: 多芯插头
 电气连接 2, 螺纹尺寸: M8
 压缩空气接口型号: 内螺纹
 电气连接 2, 极数: 3-针
 压缩空气接口 出口: G 1/8
 控制压力最小: 2.5 bar
 最大控制压力: 10 bar
 预控阀的宽度: 15 mm
 结构特点: 滑阀, 正重叠



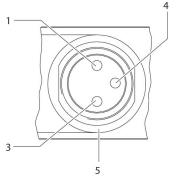
阀功能	换向原理	额定电压	先导	功率消耗 DC [W]	手动控制装置	额定流量 Qn 1 向 2 [l/min]	物料号
常闭/常闭	2x 3/2 NC/NC, 配有弹簧复位装置	24 V DC	外部的	2.2	锁定式	600	R422102091
常开/常开	2x 3/2 NO/NO, 配有弹簧复位装置	24 V DC	外部的	2.2	锁定式	600	R422102092
常关/常开	2x 3/2 NC/NO, 配有弹簧复位装置	24 V DC	外部的	2.2	锁定式	600	R422102093

规格



R422102091, R422102092, R422102093

引脚分配和电缆颜色用于 阀连接器



线脚布置：1) 无线脚 3) 0 V 4) 24 V 5) LED 电缆颜色 1) 褐 3) 蓝 4) 黑
说明：双极保护电路防止过压

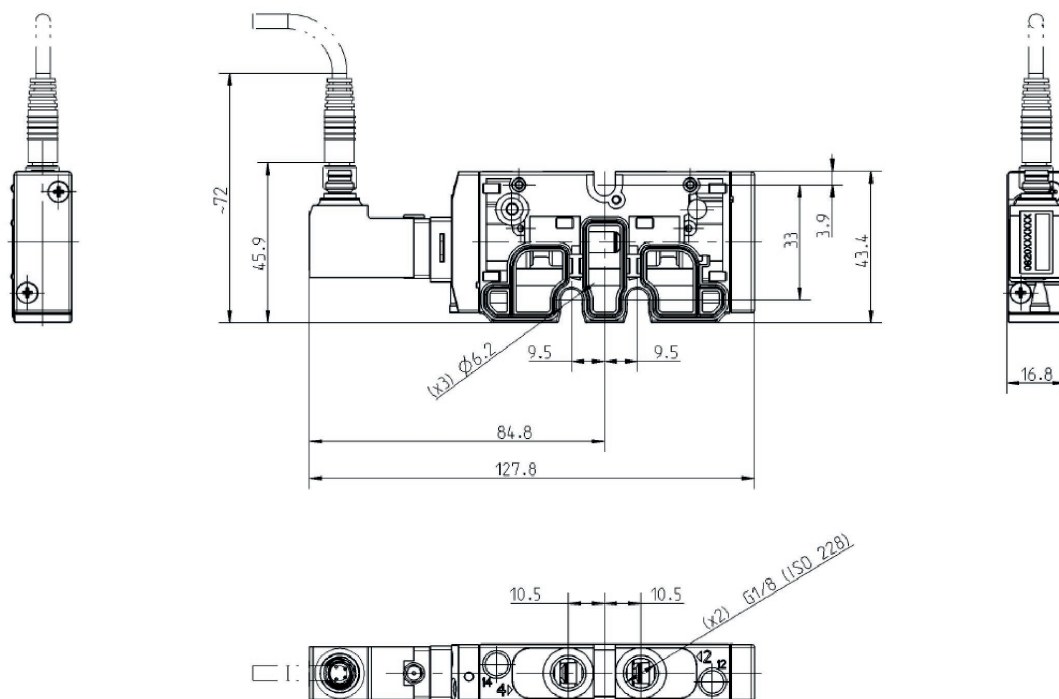
二位五通换向阀, 系列 TC08

操作: 电子
 手动控制装置: 锁定式
 电气连接 2, 类型: 多芯插头
 电气连接 2, 螺纹尺寸: M8
 压缩空气接口型号: 内螺纹
 电气连接 2, 极数: 3-针
 压缩空气接口 出口: G 1/8
 最大控制压力: 10 bar
 预控阀的宽度: 15 mm
 结构特点: 滑阀, 正重叠



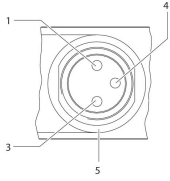
换向原理	额定电压	先导	功率消耗 DC [W]	手动控制装置	额定流量Qn 1 向 2 [l/min]	物料号
5/2, 带空气弹簧复位	24 V DC	外部的	2.2	锁定式	800	R422100962
5/2, 带弹簧复位/空气弹簧复位	24 V DC	外部的	2.2	锁定式	800	R422100963
5/2, 双侧操作阀门	24 V DC	外部的	2.2	锁定式	800	R422100964

规格



R422100962, R422100963, R422100964

引脚分配和电缆颜色用于 阀连接器



线脚布置：1) 无线脚 3) 0 V 4) 24 V 5) LED 电缆颜色 1) 褐 3) 蓝 4) 黑
说明：双极保护电路防止过压

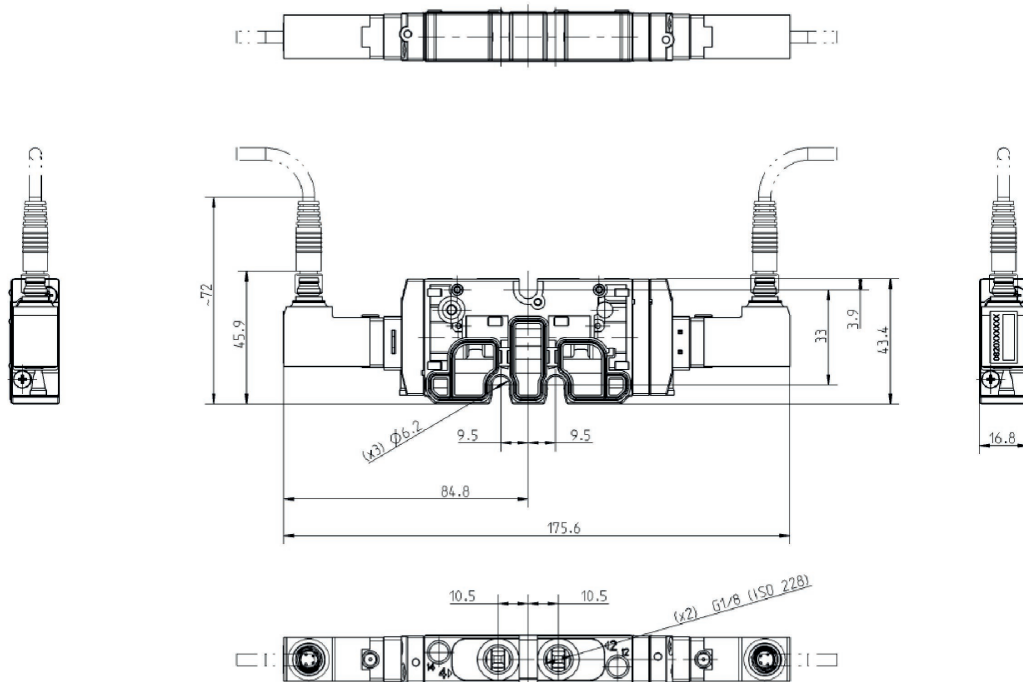
三位五通换向阀, 系列 TC08

操作: 电子
 手动控制装置: 锁定式
 电气连接 2, 类型: 多芯插头
 电气连接 2, 螺纹尺寸: M8
 压缩空气接口型号: 内螺纹
 电气连接 2, 极数: 3-针
 压缩空气接口 出口: G 1/8
 最大控制压力: 10 bar
 预控阀的宽度: 15 mm
 结构特点: 滑阀, 正重叠



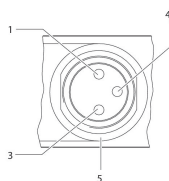
换向原理	额定电压	先导	功率消耗 DC [W]	手动控制装置	额定流量Qn 1 向 2 [l/min]	物料号
5/3, 中位封闭	24 V DC	外部的	2.2	锁定式	700	R422100965
5/3, 排气的中间位置	24 V DC	外部的	2.2	锁定式	700	R422100966
5/3, 中位增压	24 V DC	外部的	2.2	锁定式	700	R422100967

规格



R422100965, R422100966, R422100967

引脚分配和电缆颜色用于 阀连接器



线脚布置：1) 无线脚 3) 0V 4) 24V 5) LED 电缆颜色 1) 褐 3) 蓝 4) 黑
说明：双极保护电路防止过压

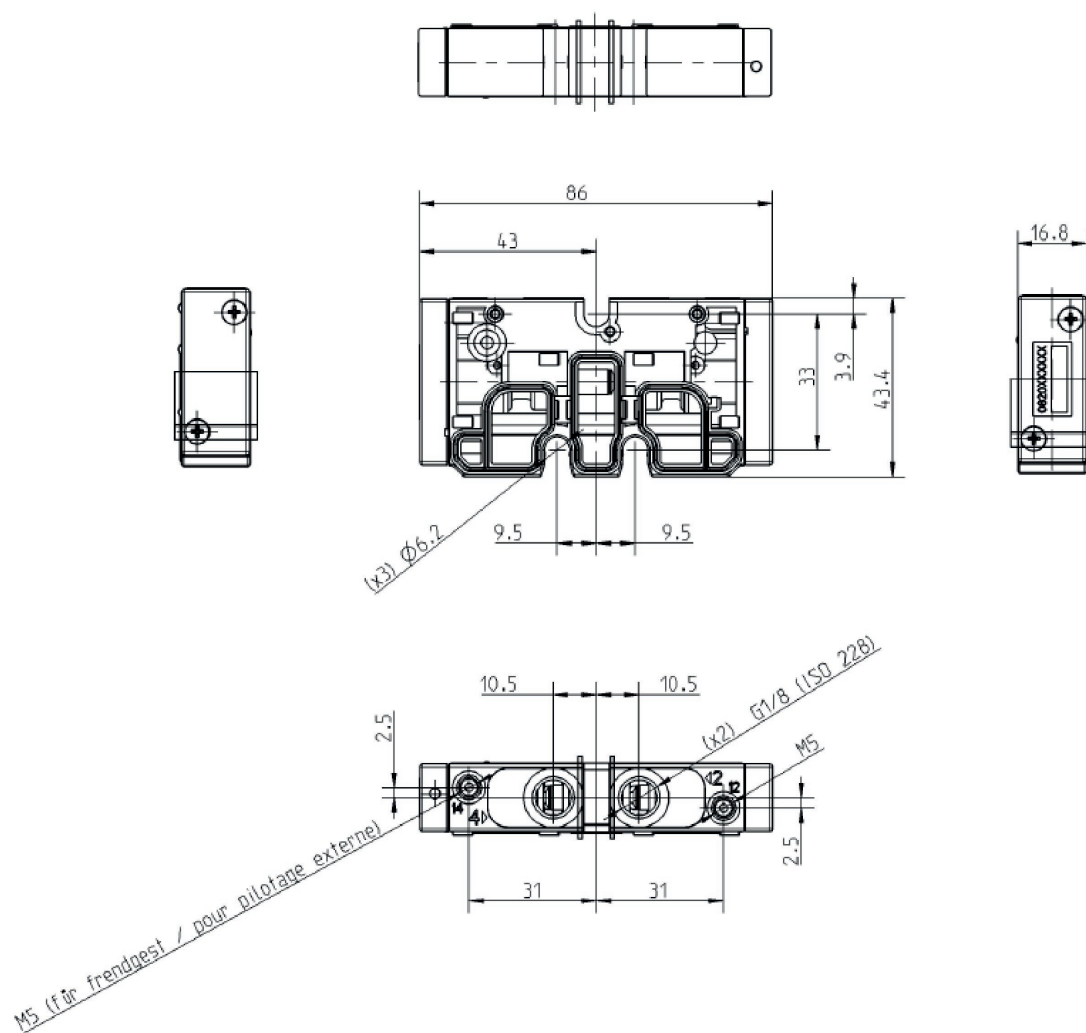
二位五通换向阀, 系列 TC08

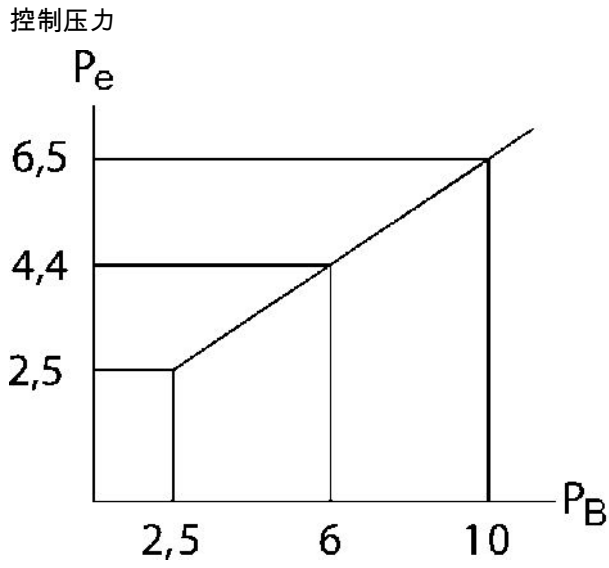
操作: 气动
 压缩空气接口型号: 内螺纹
 压缩空气接口出口: G 1/8
 结构特点: 滑阀, 正重叠



压缩空气接口入口	压缩空气接口出口	最小运行压力 [bar]	最大运行压力 [bar]	先导	流量 Qn [l/min]	控制压力最小 [bar]	最大控制压力 [bar]	物料号
G 1/8	G 1/8	2.5	10	外部的	800	2.5	10	0820260701
G 1/8	G 1/8	3	10	外部的	800	3	10	0820260702
G 1/8	G 1/8	-0.9	10	外部的	800	2	10	0820260703
G 1/8	G 1/8	-0.9	10	外部的	800	2.5	10	0820260704

规格





P_e = 外部最低操控压力
 P_B = 运行压力

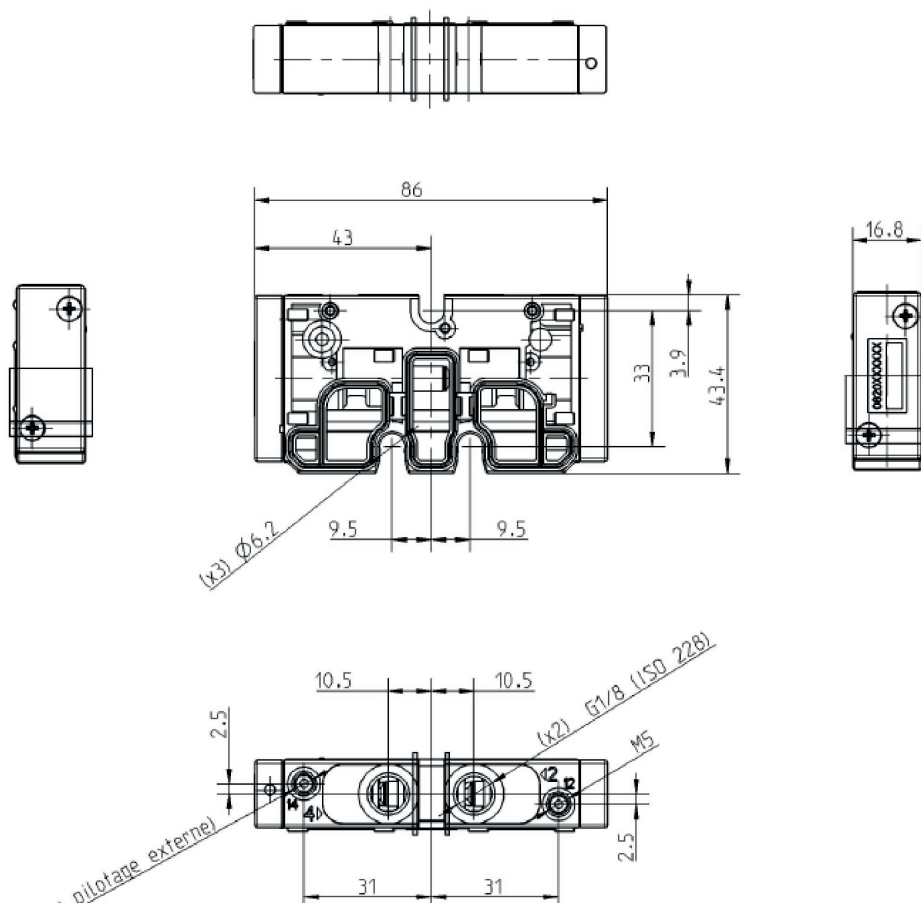
三位五通换向阀, 系列 TC08

操作: 气动
压缩空气接口型号: 内螺纹
压缩空气接口 出口: G 1/8
结构特点: 滑阀, 正重叠

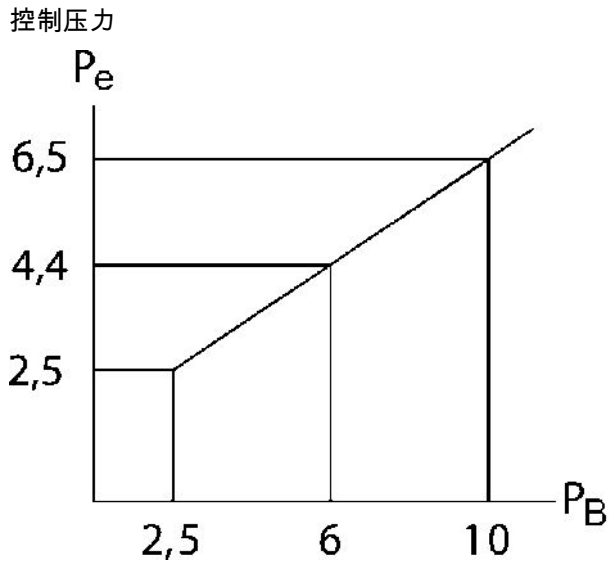


阀功能	压缩空气接口 入口	压缩空气接口 出口	最小运行压力 [bar]	最大运行压力 [bar]	先导	流量 Qn [l/min]	控制压力最小 [bar]	最大控制压力 [bar]	物料号
中位封闭	G 1/8	G 1/8	-0.9	10	外部的	700	3	10	0820261701
中位排气	G 1/8	G 1/8	-0.9	10	外部的	700	3	10	0820261702
中位增压	G 1/8	G 1/8	-0.9	10	外部的	700	3	10	0820261703

规格



M5 (für fremdgest / pour pilotage externe)



P_e = 外部最低操控压力
 P_B = 运行压力

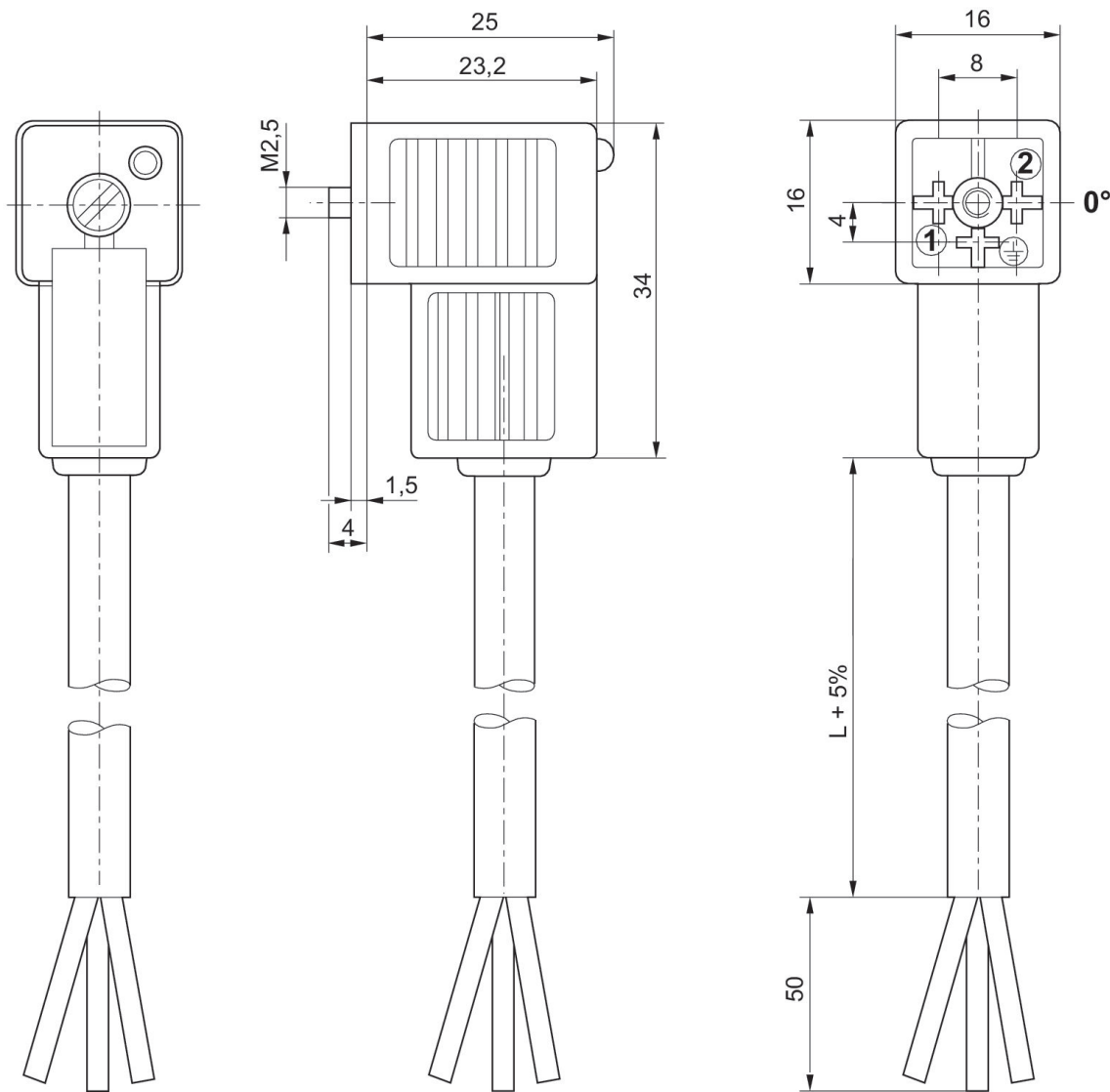
阀连接器，CON-VP 系列, 0° 轴套插件

电气连接 1, 螺纹尺寸: C 型



额定电压	保护电路	电流, 最大值 [A]	电极数目	发光二极管 管状态显示	电缆直径-Ø [mm]	电缆长度 [m]	物料号
230 V AC/DC		6	2+E		5.9	3	1834484212
230 V AC/DC		6	2+E		5.9	5	1834484214
24 V AC/DC	Z-二极管	6	2+E	黄色	5.9	3	1834484204
24 V AC/DC	Z-二极管	6	2+E	黄色	5.9	5	1834484206
230 V AC/DC	可变电阻	6	2+E	黄色	5.9	3	1834484208
230 V AC/DC	可变电阻	6	2+E	黄色	5.9	5	1834484210

规格



0° 轴套插件

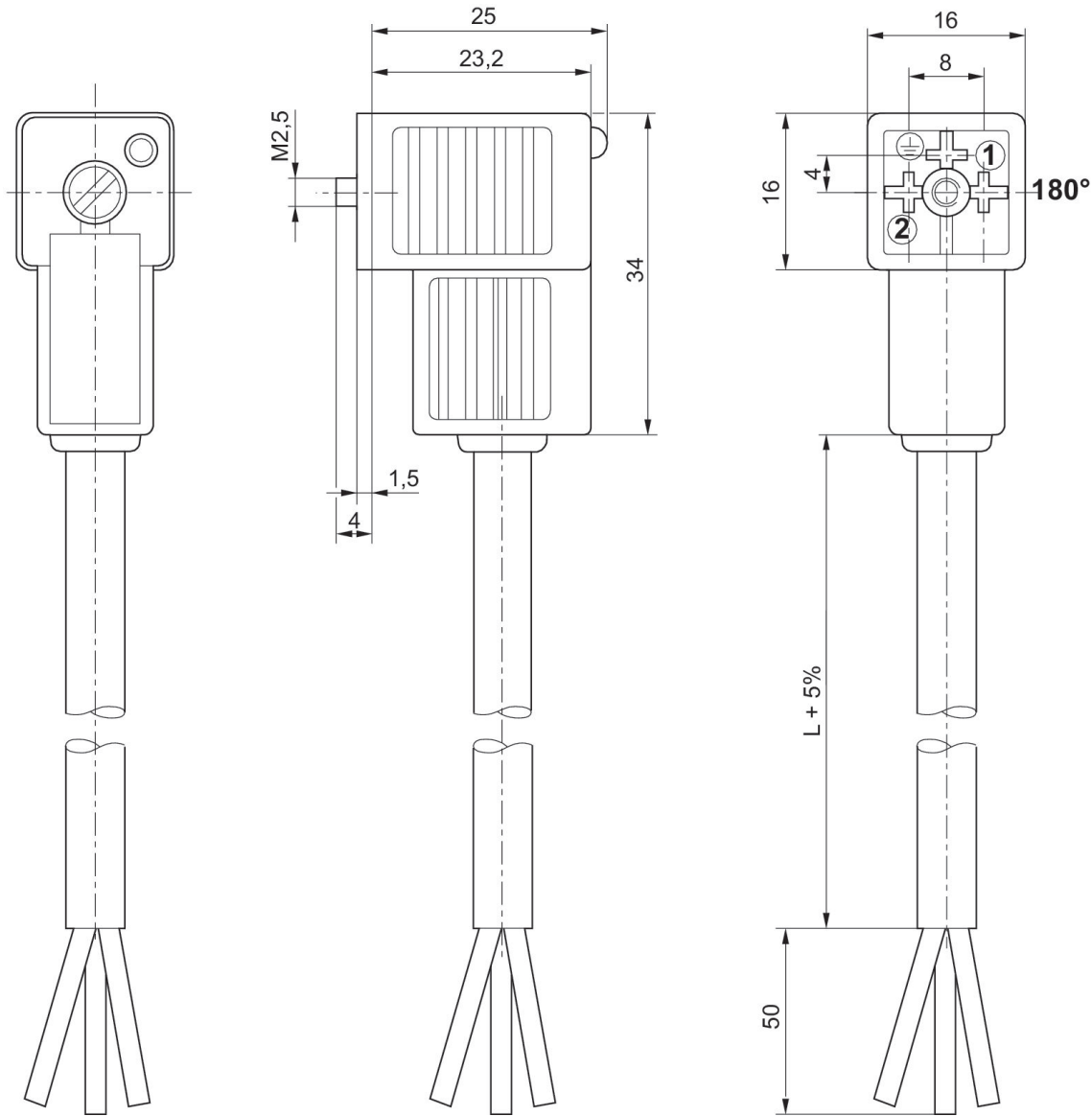
阀连接器，CON-VP 系列, 180° 轴套插件

电气连接 1, 螺纹尺寸: C 型



额定电压	保护电路	电流, 最大值 [A]	电极数目	发光二极管 管状态显示	电缆直径-Ø [mm]	电缆长度 [m]	物料号
230 V AC/DC		6	2+E		5.9	3	1834484213
230 V AC/DC		6	2+E		5.9	5	1834484215
24 V AC/DC	Z-二极管	6	2+E	黄色	5.9	3	1834484205
24 V AC/DC	Z-二极管	6	2+E	黄色	5.9	5	1834484207
230 V AC/DC	可变电阻	6	2+E	黄色	5.9	3	1834484209
230 V AC/DC	可变电阻	6	2+E	黄色	5.9	5	1834484211
24 V AC/DC	Z-二极管	6	2+E	黄色	5.9	10	1834484236

规格



180° 轴套插件

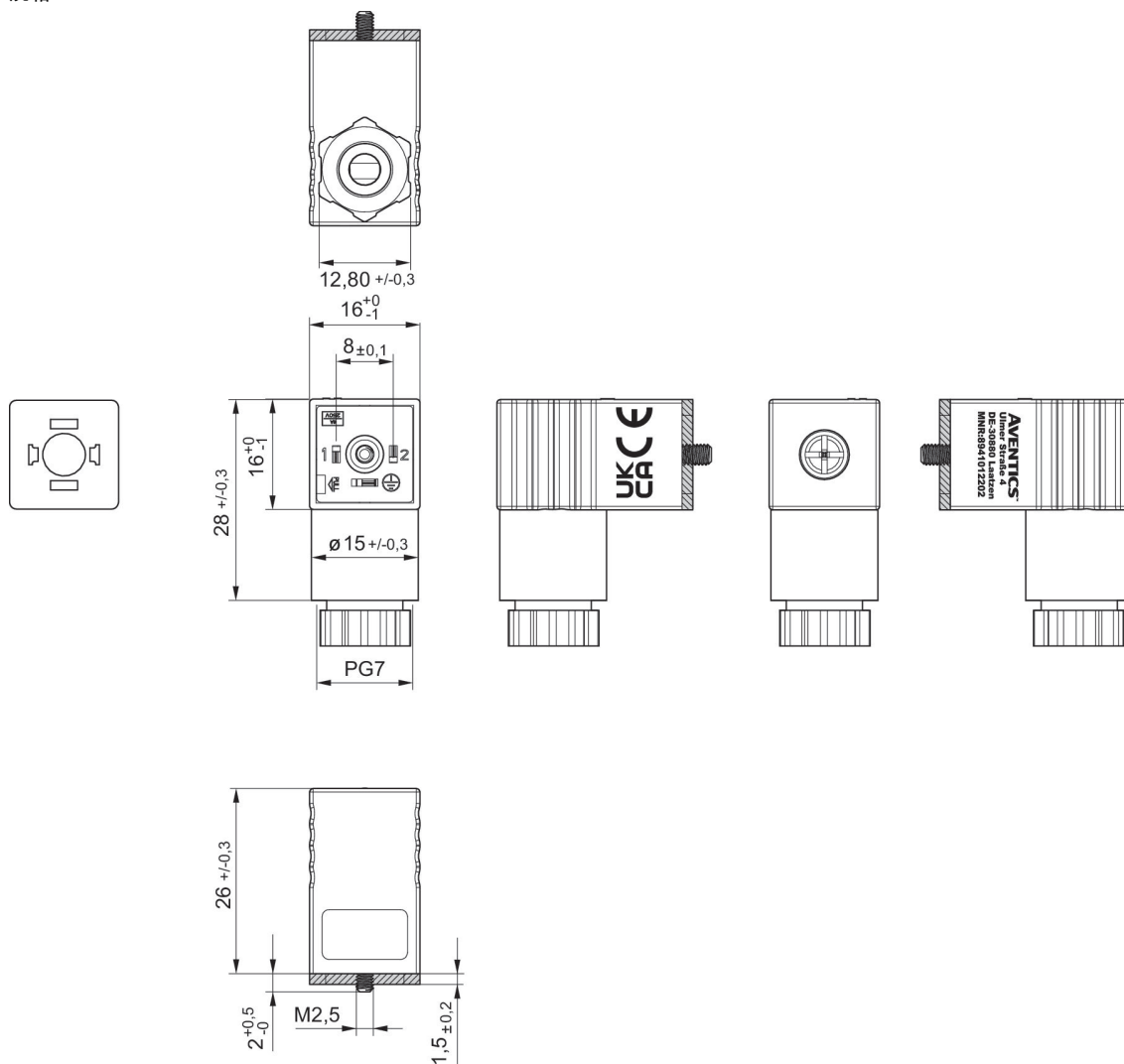
阀连接器，CON-VP 系列, 300 V DC / 250 V AC

电气连接 1, 螺纹尺寸: EN 175301-803, C型
合格证书: CE认证 UKCA



额定电压	保护电路	电流, 最大值 [A]	电极数目	发光二极管状态显示	可连接的电缆的最小直径 [mm]	可连接的电缆的最大直径 [mm]	物料号
24 V AC/DC	可变电阻	1.5	2+E	绿色	4	6	4402050330

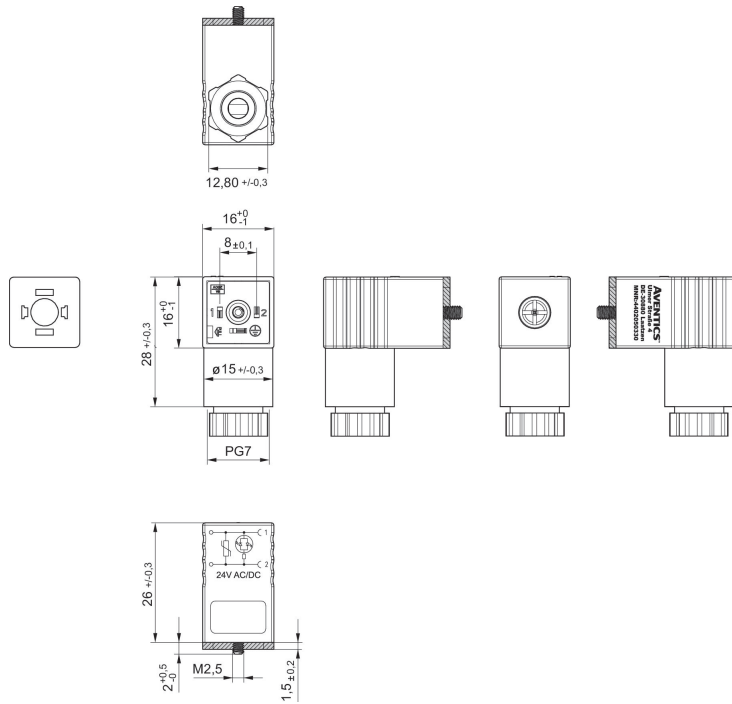
规格



密封垫圈

4402050330

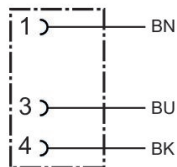
规格



密封垫圈

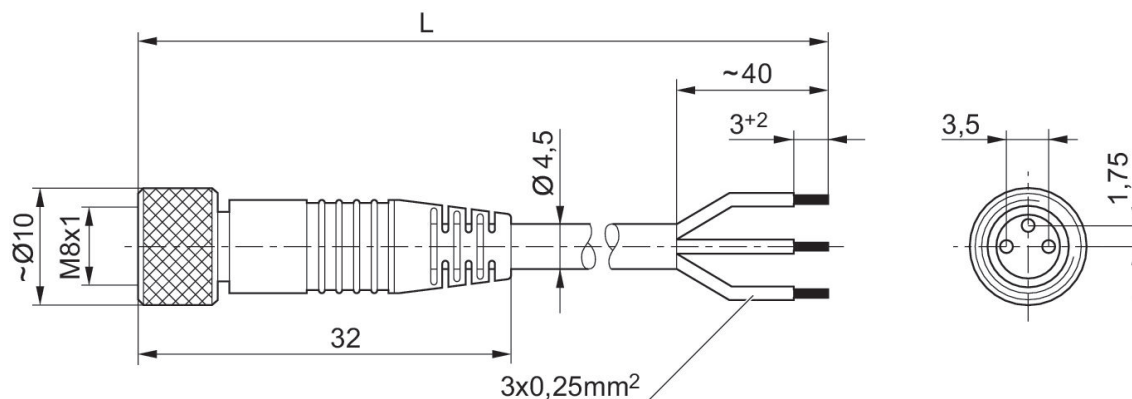
圆形插头, 系列 CON-RD, 开放式电缆终端, 直的

电气连接 1, 类型: 多针插头
 电气连接 1, 螺纹尺寸: M8x1
 电气连接 1, 极数: 3-针



额定电压	电流 [A]	屏蔽	电气连接 1, 类型	电气连接 1, 螺纹尺寸	电气连接 1, 编码	电气连接 2, 类型	电缆长度 [m]	电缆直径-Ø [mm]	导线截面 [mm²]	最低环境温度 [°C]	最高环境温度 [°C]	物料号
48 V AC/DC	4	未屏蔽	多针插头	M8x1	A-编码	开放式电缆终端	3	4.5	0.24	-25	85	1834484166
48 V AC/DC	4	未屏蔽	多针插头	M8x1	A-编码	开放式电缆终端	5	4.5	0.24	-25	85	1834484168
48 V AC/DC	4	未屏蔽	多针插头	M8x1	A-编码	开放式电缆终端	10	4.5	0.24	-25	85	1834484247

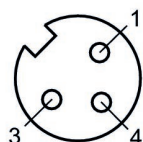
规格



L = 长度

1834484166, 1834484168, 1834484247

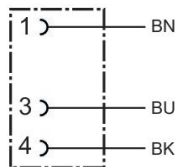
极点图插座



(1) BN=棕色 (3) BU=蓝色 (4) BK=黑色

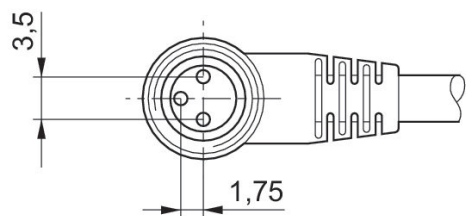
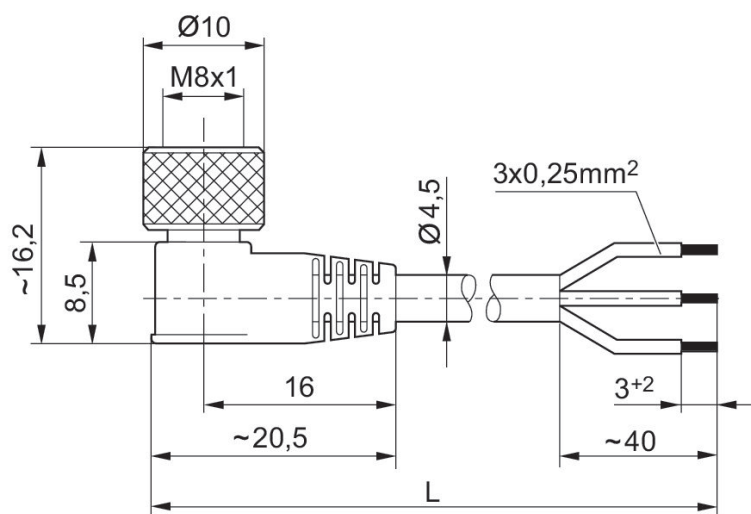
圆形插头, 系列 CON-RD, 开放式电缆终端, 呈 弯角

电气连接 1, 类型: 多针插头
电气连接 1, 螺纹尺寸: M8x1
电气连接 1, 极数: 3-针



额定电压	电流 [A]	屏蔽	电气连接 1, 类型	电气连接 1, 螺纹尺寸	电气连接 1, 编码	电气连接 2, 类型	电缆长度 [m]	电缆直径-Ø [mm]	导线截面 [mm²]	最低环境温度 [°C]	最高环境温度 [°C]	物料号
48 V AC/DC	4	未屏蔽	多针插头	M8x1	A-编码	开放式电缆终端	3	4.5	0.24	-40	85	1834484167
48 V AC/DC	4	未屏蔽	多针插头	M8x1	A-编码	开放式电缆终端	5	4.5	0.24	-40	85	1834484169
48 V AC/DC	4	未屏蔽	多针插头	M8x1	A-编码	开放式电缆终端	10	4.5	0.24	-40	85	1834484248

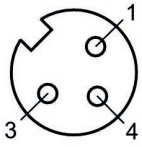
规格



L = 长度

1834484167, 1834484169, 1834484248

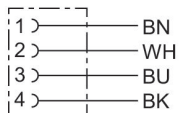
极点图插座



(1) BN=棕色 (3) BU=蓝色 (4) BK=黑色

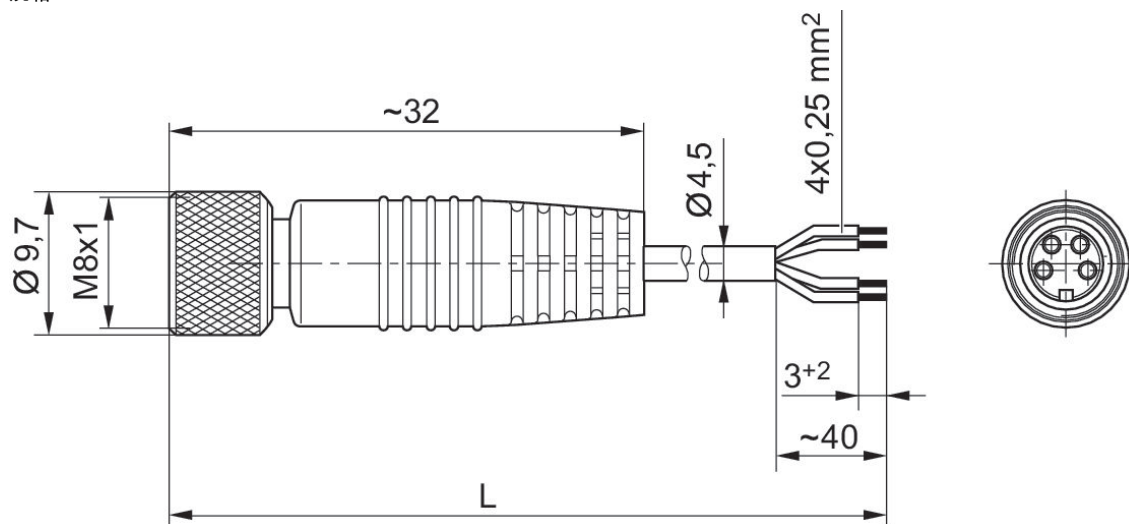
圆形插头, 系列 CON-RD

电气连接 1, 类型: 多针插头
 电气连接 1, 螺纹尺寸: M8x1
 电气连接 1, 极数: 4-针



额定电压	电流 [A]	屏蔽	电气连接 1, 类型	电气连接 1, 螺纹尺寸	电气连接 1, 编码	电气连接 2, 类型	电缆长度 [m]	电缆直径-Ø [mm]	导线截面 [mm²]	最低环境温度 [°C]	最高环境温度 [°C]	物料号
48 V AC/DC	4	未屏蔽	多针插头	M8x1	A-编码	开放式电缆终端	3	4.5	0.25	-40	85	1834484144
48 V AC/DC	4	未屏蔽	多针插头	M8x1	A-编码	开放式电缆终端	5	4.5	0.25	-40	85	1834484146

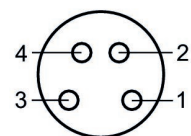
规格



L = 长度

1834484144, 1834484146

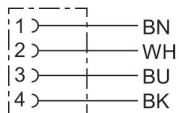
极点图插座



(1) BN=棕色 (2) WH=白色 (3) BU=蓝色 (4) BK=黑色

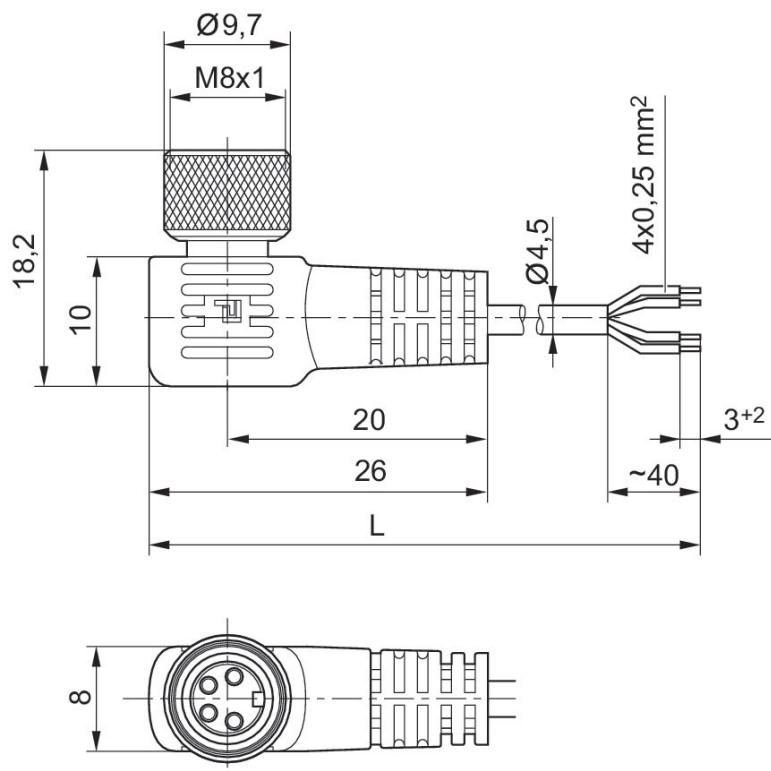
圆形插头, 系列 CON-RD

电气连接 1, 类型: 多针插头
 电气连接 1, 螺纹尺寸: M8x1
 电气连接 1, 极数: 4-针



额定电压	电流 [A]	屏蔽	电气连接 1, 类型	电气连接 1, 螺纹尺寸	电气连接 1, 编码	电气连接 2, 类型	电缆长度 [m]	电缆直径-Ø [mm]	导线截面 [mm²]	最低环境温度 [°C]	最高环境温度 [°C]	物料号
48 V AC/DC	4	未屏蔽	多针插头	M8x1	A-编码	开放式电缆终端	3	4.5	0.25	-25	85	1834484145
48 V AC/DC	4	未屏蔽	多针插头	M8x1	A-编码	开放式电缆终端	5	4.5	0.25	-25	85	1834484147

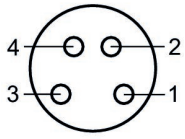
尺寸按mm



L = 长度

1834484145, 1834484147

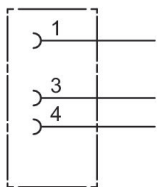
极点图插座



(1) BN=棕色 (2) WH=白色 (3) BU=蓝色 (4) BK=黑色

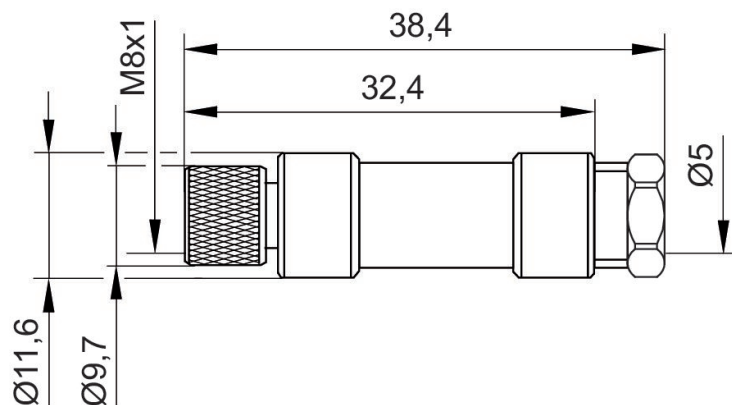
圆形插头, 系列 CON-RD, 直的

电气连接 1, 类型: 多针插头
 电气连接 1, 螺纹尺寸: M8x1
 电气连接 1, 极数: 3-针



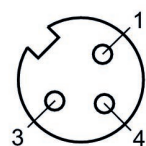
额定电压	电极数目	编码	屏蔽	连接类型	电流, 最大值 [A]	可连接的电缆的最小直径 [mm]	可连接的电缆的最大直径 [mm]	最低环境温度 [°C]	最高环境温度 [°C]	物料号
48 V AC/DC	3-针	A-编码	未屏蔽	焊接	4	3.5	5	-25	80	1834484173

规格



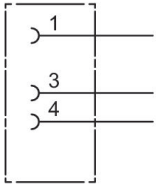
1834484173

极点图插座



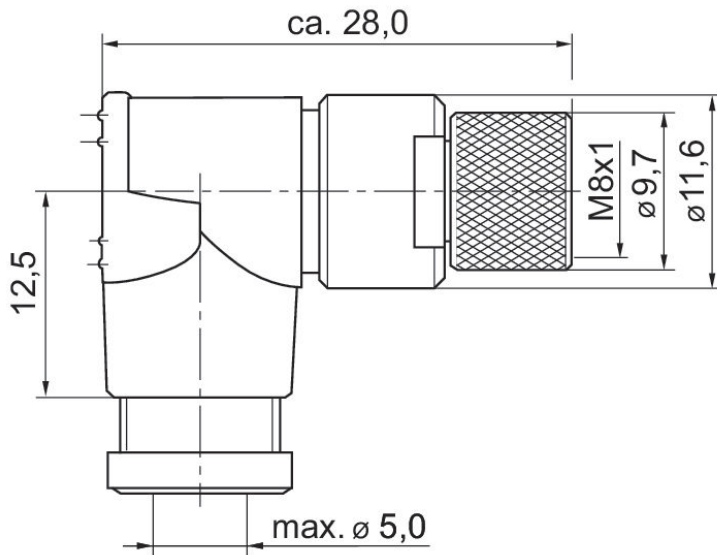
圆形插头, 系列 CON-RD, 呈 弯角

电气连接 1, 类型: 多针插头
 电气连接 1, 螺纹尺寸: M8x1
 电气连接 1, 极数: 3-针



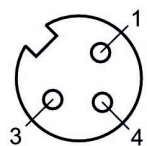
额定电压	电极数目	编码	屏蔽	连接类型	电流, 最大值 [A]	可连接的电缆的最小直径 [mm]	可连接的电缆的最大直径 [mm]	最低环境温度 [°C]	最高环境温度 [°C]	物料号
48 V AC/DC	3-针	A-编码	未屏蔽	焊接	4	3.5	5	-40	85	1834484174

尺寸按mm



1834484174

极点图插座



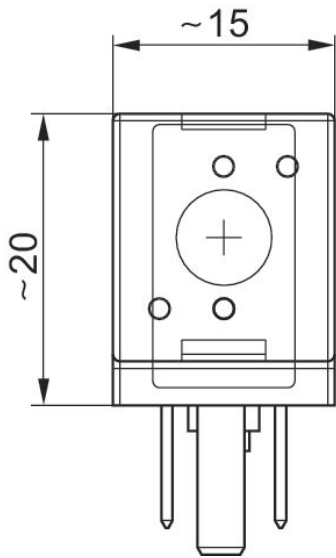
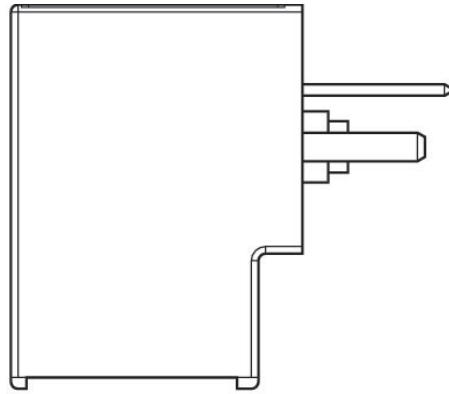
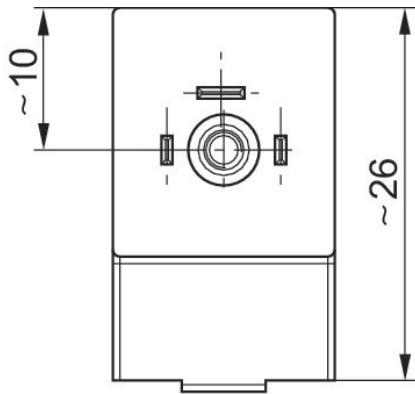
线圈, 系列 CO1

电气连接 2, 类型: 多芯插头
电气连接 2, 极数: 3-针



工作电压DC	极数	工作电压 AC	工作电压 AC	电压偏差 DC	电压偏差 AC 50 Hz	电压偏差 AC 60 Hz	功率消耗 DC [W]	保持功率 AC 50 Hz [VA]	接通电源 AC 50 Hz [VA]	物料号
	3-针	110 V	110 V		-10 % / +10 %	-10 % / +10 %		1.6	2.2	R422101598
	3-针	230 V	230 V		-10 % / +10 %	-10 % / +10 %		1.6	2.2	R422101599
24 V	3-针			-10 % / +10 %			2			R422101600
	3-针	24 V	24 V		-10 % / +10 %	-10 % / +10 %		1.6	2.2	R422101601
12 V	3-针			-10 % / +10 %			2			R422101602

规格



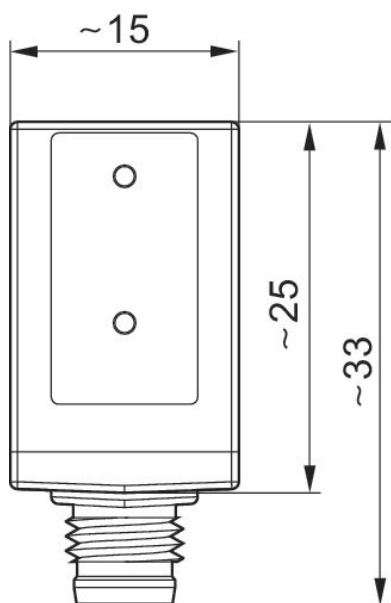
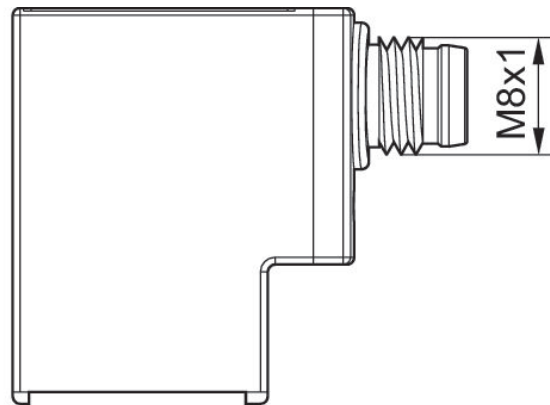
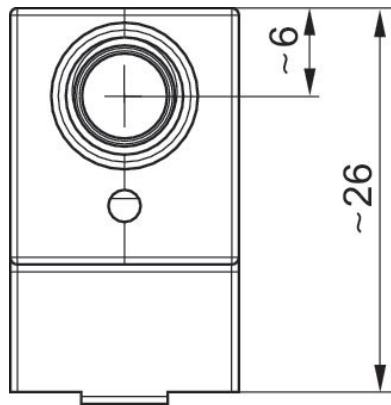
线圈, 系列 CO1

电气连接 2, 类型: 多芯插头
电气连接 2, 螺纹尺寸: M8x1



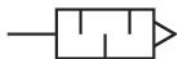
工作电压DC	极数	电压偏差 DC	功率消耗 DC [W]	物料号
24 V	4-针	-10 % / +10 %	2.2	R422101603
24 V	3-针	-10 % / +10 %	2.2	R422101604

规格



消音器，系列 SI1, 青铜烧结制成

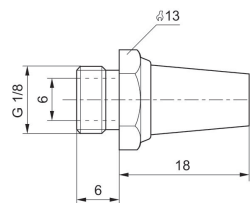
压缩空气接口型号: 外螺纹
材料: 消音器: 青铜烧结制成



G	声压级 [dB]	额定流量 [l/min]	供货数量 [件]	重量 [kg]	物料号
G 1/8	75	1623	10	0.01	1827000000
G 3/8	84	6554	5	0.05	1827000002

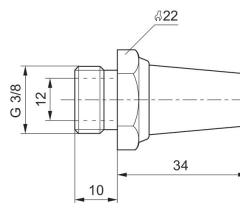
1827000000

尺寸按mm



1827000002

尺寸按mm



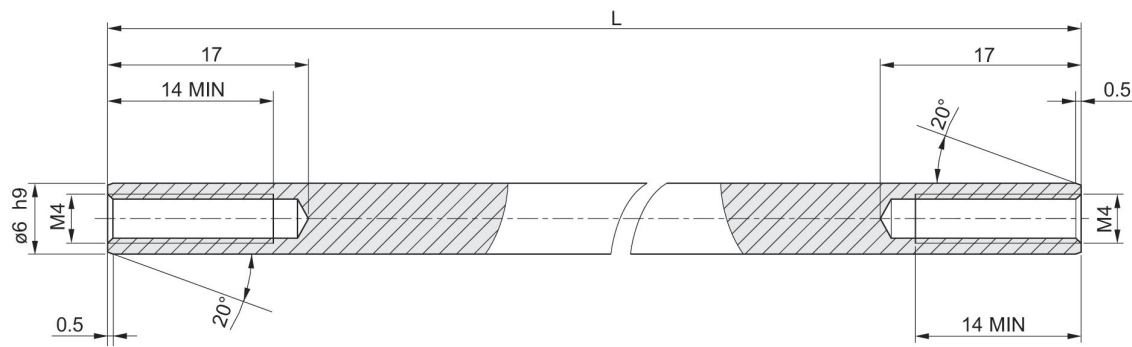
附件, 系列 TC08



类型	长度 [mm]	重量 [kg]	物料号
端板组件：内部先导控制，右侧气动连接板		0.296	1825504355
端板组件：内部先导控制，右侧气动连接板，连接螺纹NPTF		0.296	R422101296
端板组件：外部先导控制，右侧气动连接板		0.294	1825504356
端板组件：外部先导控制，右侧气动连接板，连接螺纹NPTF		0.294	R422101297
端板组件：内部先导控制，左侧气动连接板		0.301	R422000925
端板组件：外部先导控制，左侧气动连接板		0.301	R422000926
端板组件：内部先导控制，双侧气动连接板		0.451	R422000923
端板组件：外部先导控制，双侧气动连接板		0.445	R422000924
供气板/隔板，通道1,3,5封闭，用于右侧连接板		0.135	1821039041
供料板 / 隔板，通道1、3、5 封闭，用于右侧连接板，连接螺纹NPTF		0.135	R422101298
供气板/隔板，通道1,3,5封闭，用于左侧连接板		0.136	R412009788
供气板/隔板，通道1封闭，通道3和5开启，用于右侧连接板		0.133	R422000725
供料板 / 隔板，通道3、5开启，用于右侧连接板，连接螺纹NPTF		0.133	R422101299
盲板		0.14	R422000501
DIN-轨道固定设备安装组件		0.013	1821398010
拉杆扩展用于 2 个阀门位置，1件	54.3	0.009	1823053247
拉杆扩展用于 3 个阀门位置，1件	70.9	0.013	1823053248
拉杆扩展用于 4 个阀门位置，1件	87.5	0.017	1823053249
拉杆扩展用于 5 个阀门位置，1件	104.1	0.02	1823053250
Удлинение анкера для 6 положений клапана，1件	120.7	0.024	1823053251
拉杆扩展用于 7 个阀门位置，1件	137.6	0.028	1823053252
拉杆扩展用于 8 个阀门位置，1件	153.9	0.031	1823053253
拉杆扩展用于 9 个阀门位置，1件	170.5	0.035	1823053254
拉杆扩展用于 10 个阀门位置，1件	187.1	0.04	1823053255

类型	长度 [mm]	重量 [kg]	物料号
拉杆扩展用于 11 个阀门位置, 1件	203.7	0.043	1823053256
拉杆扩展用于 12 个阀门位置	220.3	0.047	1823053257
密封组件10件		0.04	R422000140
拉杆扩展装置, 1件		0.003	1820A09969





规格



Efficient pneumatic solutions, our program:
cylinders and drives, valves and valve systems,
air supply management, proportional pressure
control valves



Visit us: www.Emerson.com/aventics
Your local contact: Emerson.com/contactus

-  Emerson.com
-  Facebook.com/EmersonAutomationSolutions
-  LinkedIn.com/company/Emerson-Automation-Solutions
-  Twitter.com/EMR_Automation



The Emerson logo is a trademark and service mark of Emerson Electric Co. AVENTICS is a registered trademark of one of the Emerson family of companies. All other trademarks are the property of their respective owners. © 2020 Emerson Electric Co. All rights reserved.



CONSIDER IT SOLVED™