

Sistema de válvulas, Serie TC08



AVENTICS™

**Sistemas de válvulas AVENTICS
serie TC08**


EMERSON™

Sistemas de válvulas AVENTICS serie TC08

El sistema de válvulas AVENTICS de la serie TC08 es una opción perfecta para aplicaciones que necesitan válvulas ligeras con un alto caudal en un espacio pequeño. Con válvulas con pilotaje neumático o eléctrico, el sistema de válvulas se puede ampliar hasta 12 válvulas. Las válvulas pueden intercambiarse sin desmontar el bloque de válvulas.

- $Q_n = 600 \text{ l/min} \dots 800 \text{ l/min}$
- Distribuidores 2x3/2, 5/2, 5/3 con carcasa de poliamida
- Conexión neumática G1/8, 1/8-27 NPTF
- Presión de trabajo mín./máx.: -0,9/10 bares
- Tensión 12 V CC, 24 V CC, 24 V CA, 110 V CA, 230 V CA
- Conexión eléctrica ISO según forma C, M8 3 pines; M8 4 pines



Vista general del producto

Accionamiento eléctrico, forma C

Válvula distribuidora 2x3/2, Serie TC08, no encajando.....	4
Válvula distribuidora 2x3/2, Serie TC08, encajando.....	5
Válvula distribuidora 5/2, Serie TC08, encajando.....	6
Válvula distribuidora 5/2, Serie TC08, no encajando.....	7
Válvula distribuidora 5/2, Serie TC08, biestable.....	8
Válvula distribuidora 5/3, Serie TC08.....	9

Accionamiento eléctrico, forma C, inch

Válvula distribuidora 2x3/2, Serie TC08, encajando, inch.....	11
Válvula distribuidora 5/2, Serie TC08 - inch.....	13
Válvula distribuidora 5/3, Serie TC08, encajando, inch.....	14

Accionamiento eléctrico, M8, de 3 polos

Válvula distribuidora 2x3/2, Serie TC08, encajando.....	15
Válvula distribuidora 5/2, Serie TC08.....	17
Válvula distribuidora 5/3, Serie TC08.....	19

Accionamiento eléctrico, M8, 4 polos

Válvula distribuidora 2x3/2, Serie TC08, encajando.....	21
Válvula distribuidora 2x3/2, Serie TC08, no encajando.....	23
Válvula distribuidora 5/2, Serie TC08, encajando.....	25
Válvula distribuidora 5/2, Serie TC08, no encajando.....	27
Válvula distribuidora 5/2, Serie TC08, biestable.....	29
Válvula distribuidora 5/3, Serie TC08.....	31

Accionamiento neumático

Válvula distribuidora 5/2, Serie TC08.....	33
Válvula distribuidora 5/3, Serie TC08.....	36

Vista general de accesorios TC08-VS

Conector de válvula, serie CON-VP, Inserto de casquillo de 0°.....	39
Conector de válvula con cable, serie CON-VP,, Inserto de casquillo de 180°.....	41
Conector de válvula, serie CON-VP, forma C, 300 V DC / 250 V AC.....	43
Conector por enchufe redondo, Serie CON-RD, extremos de cables abiertos, recto.....	45
Conector por enchufe redondo, Serie CON-RD, extremos de cables abiertos, acodado.....	47
Conector por enchufe redondo, Serie CON-RD, extremos de cables abiertos, recto, 4 polos.....	49
Conector por enchufe redondo, Serie CON-RD.....	51
Conector por enchufe redondo, Serie CON-RD, recto.....	53
Conector por enchufe redondo, Serie CON-RD, acodado.....	54
Bobina, Serie CO1, Forma C.....	55
Bobina, Serie CO1, M8.....	57
Silenciador, serie SI1, bronce sinterizado.....	58
Regleta de conexión en batería.....	59
Escuadra de fijación.....	64
Accesorios, Serie TC08.....	65

Válvula distribuidora 2x3/2, Serie TC08, no encajando

Caudal: 600 l/min

Accionamiento: eléctrico

Elemento de accionamiento: biestable

Conexión eléctrica 2, tipo: Enchufe

Conexión eléctrica 2, tamaño de rosca: ISO 15217, forma C

Tipo de conexión de aire comprimido: Rosca interior

Conexión de aire comprimido entrada: G 1/8

conexión de aire comprimido salida: G 1/8

conexión de aire comprimido escape: G 1/8

Presión de pilotaje máx.: 10 bar

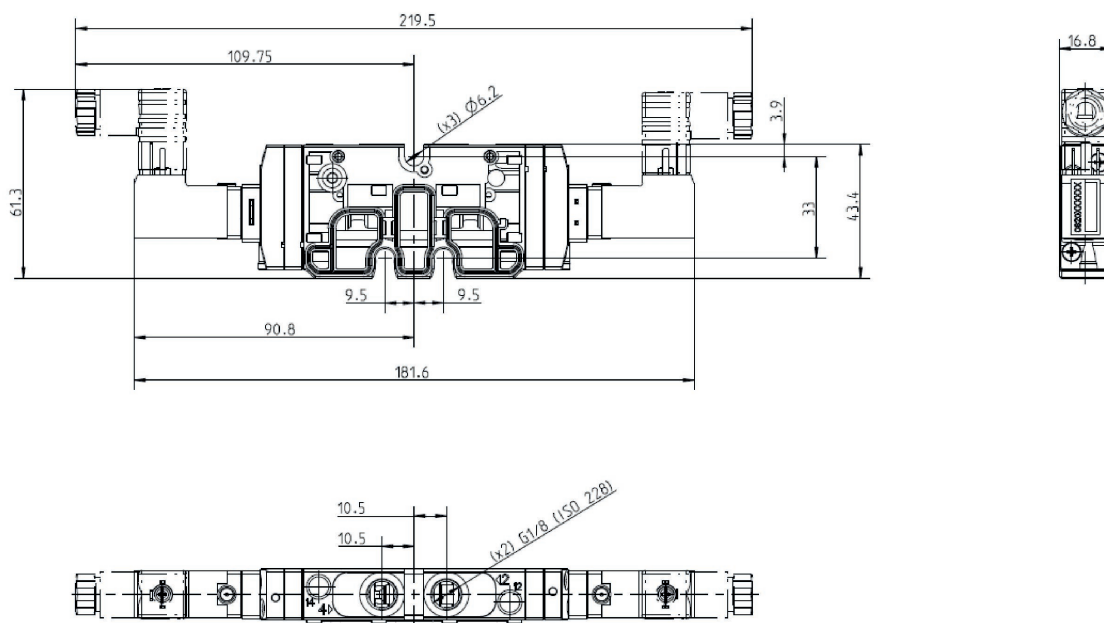
Anchura de válvula de pilotaje previo: 15 mm

Tipo: Válvula de corredera manual, solapamiento negativo



Función de válvula	Principio de conmutación	Tensión de servicio	Pilotaje	Consumo de potencia DC [W]	Accionamiento auxiliar manual	Caudal nominal Qn 1 a la 2 [l/min]	N° de material
NC/NC	2x 3/2 NC/NC, con reposición por resorte	24 V DC	exterior	2	no encajando	600	R422102074
NA/NA	2x 3/2 NO/NO, con reposición por resorte	24 V DC	exterior	2	no encajando	600	R422102078
NC/NA	2x 3/2 NC/NO, con reposición por resorte	24 V DC	exterior	2	no encajando	600	R422102082

Dimensiones



Válvula distribuidora 2x3/2, Serie TC08, encajando

Caudal: 600 l/min

Accionamiento: eléctrico

Elemento de accionamiento: biestable

Conexión eléctrica 2, tipo: Enchufe

Conexión eléctrica 2, tamaño de rosca: ISO 15217, forma C

Tipo de conexión de aire comprimido: Rosca interior

Conexión de aire comprimido entrada: G 1/8

conexión de aire comprimido salida: G 1/8

conexión de aire comprimido escape: G 1/8

Presión de pilotaje máx.: 10 bar

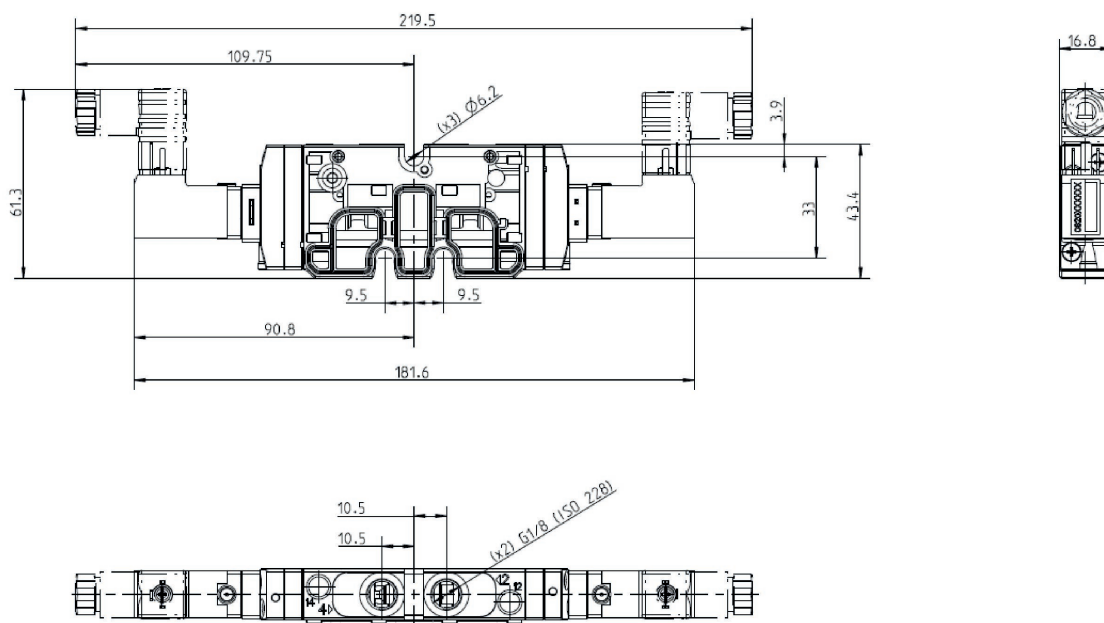
Anchura de válvula de pilotaje previo: 15 mm

Tipo: Válvula de corredera manual, solapamiento negativo



Función de válvula	Principio de conmutación	Tensión de servicio	Pilotaje	Consumo de potencia DC [W]	Accionamiento auxiliar manual	Caudal nominal Qn 1 a la 2 [l/min]	N° de material
NC/NC	2x 3/2 NC/NC, con reposición por resorte	24 V DC	exterior	2	encajando	600	R422102062
NA/NA	2x 3/2 NO/NO, con reposición por resorte	24 V DC	exterior	2	encajando	600	R422102066
NC/NA	2x 3/2 NC/NO, con reposición por resorte	24 V DC	exterior	2	encajando	600	R422102070

Dimensiones



Válvula distribuidora 5/2, Serie TC08, encajando

Caudal: 800 l/min

Accionamiento: eléctrico

Accionamiento auxiliar manual: encajando

Conexión eléctrica 2, tipo: Enchufe

Conexión eléctrica 2, tamaño de rosca: ISO 15217, forma C

Tipo de conexión de aire comprimido: Rosca interior

Conexión de aire comprimido entrada: G 1/8

conexión de aire comprimido salida: G 1/8

Presión de pilotaje máx.: 10 bar

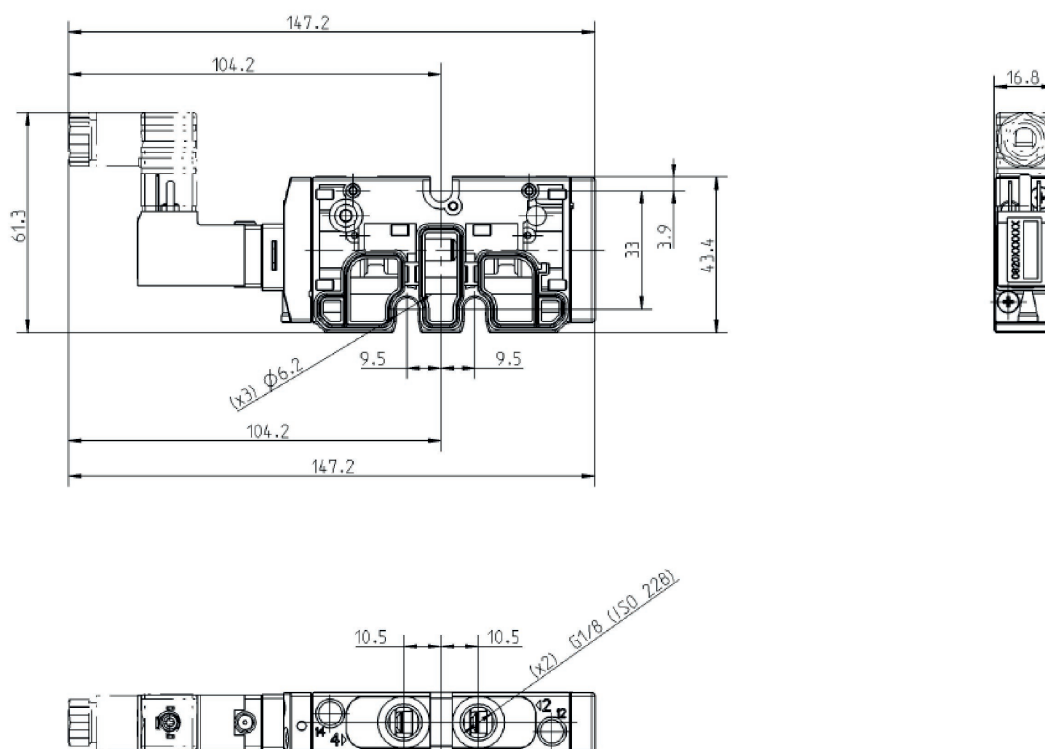
Anchura de válvula de pilotaje previo: 15 mm

Tipo: Válvula de corredera manual, solapamiento positivo



Válvula de base del equipo	Principio de conmutación	Tensión de servicio	Pilotaje	Consumo de potencia DC [W]	Accionamiento auxiliar manual	Caudal nominal Qn 1 a la 2 [l/min]	N° de material
	5/2, con retorno por aire interno	24 V DC	exterior	2	encajando	800	0820060751
	5/2, con retorno por muelle/por aire interno	24 V DC	exterior	2	encajando	800	0820060761
válvula de base sin bobina	5/2, con retorno por muelle/por aire interno		exterior		encajando	800	R422103043

Dimensiones



Válvula distribuidora 5/2, Serie TC08, no encajando

Caudal: 800 l/min

Accionamiento: eléctrico

Accionamiento auxiliar manual: no encajando

Conexión eléctrica 2, tipo: Enchufe

Conexión eléctrica 2, tamaño de rosca: ISO 15217, forma C

Tipo de conexión de aire comprimido: Rosca interior

Conexión de aire comprimido entrada: G 1/8

conexión de aire comprimido salida: G 1/8

Presión de pilotaje máx.: 10 bar

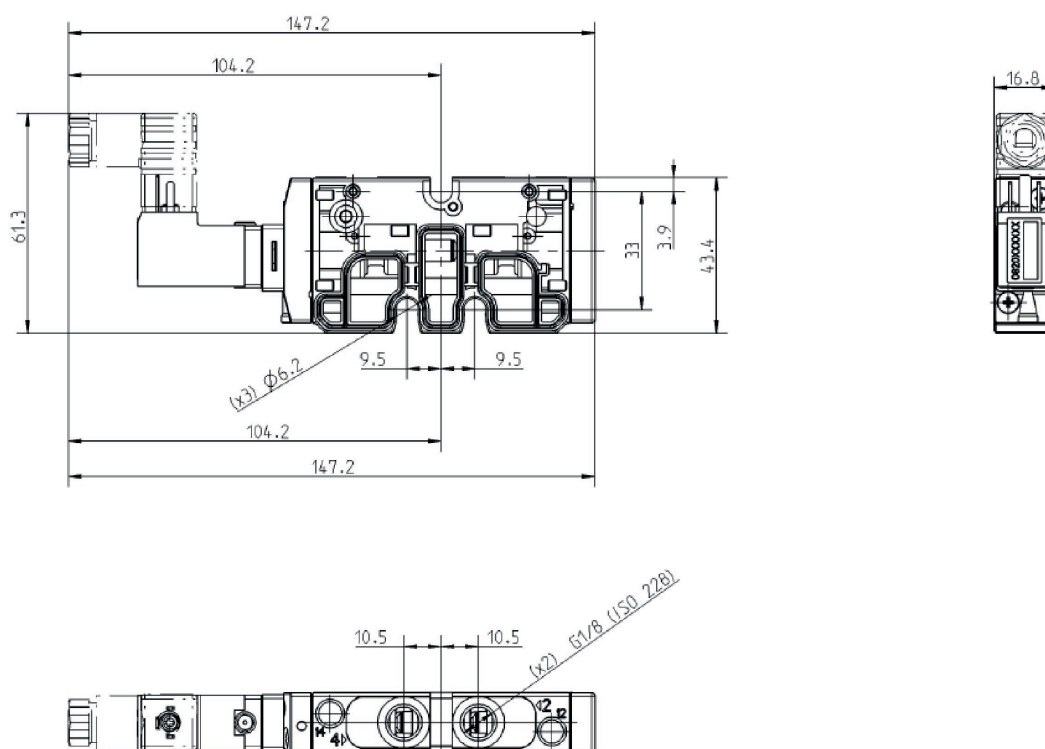
Anchura de válvula de pilotaje previo: 15 mm

Tipo: Válvula de corredera manual, solapamiento positivo



Principio de conmutación	Tensión de servicio	Pilotaje	Consumo de potencia DC [W]	Accionamiento auxiliar manual	Caudal nominal Qn 1 a la 2 [l/min]	N° de material
5/2, con retorno por aire interno	24 V DC	exterior	2	no encajando	800	0820060851
5/2, con retorno por muelle/por aire interno	24 V DC	exterior	2	no encajando	800	0820060861

Dimensiones



Válvula distribuidora 5/3, Serie TC08

Accionamiento: eléctrico

Conexión eléctrica 2, tipo: Enchufe

Conexión eléctrica 2, tamaño de rosca: ISO 15217, forma C

Tipo de conexión de aire comprimido: Rosca interior

conexión de aire comprimido salida: G 1/8

Presión de pilotaje máx.: 10 bar

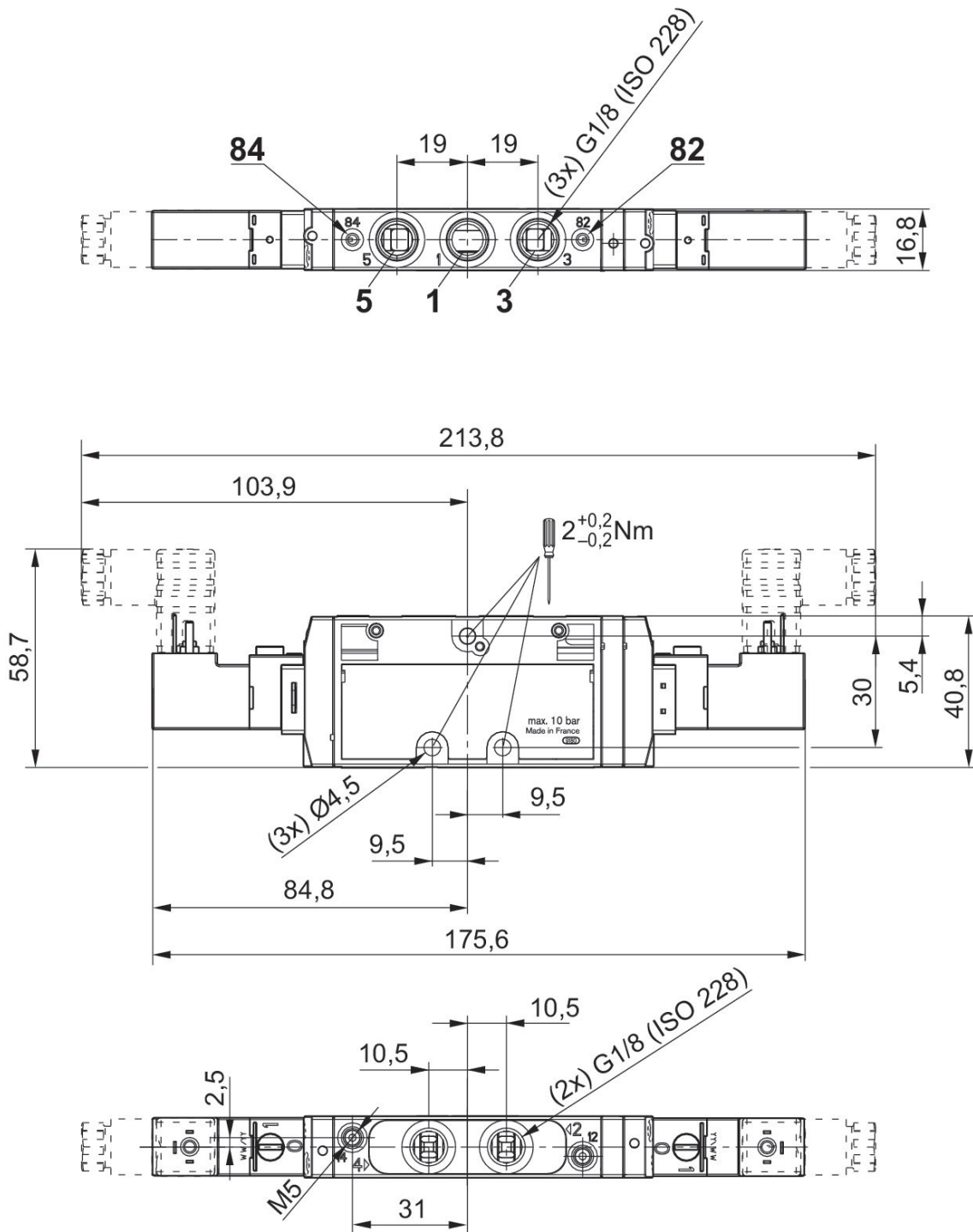
Anchura de válvula de pilotaje previo: 15 mm

Tipo: Válvula de corredera manual, solapamiento positivo



Válvula de base del equipo	Principio de conmutación	Tensión de servicio	Pilotaje	Consumo de potencia DC [W]	Accionamiento auxiliar manual	Caudal nominal Qn 1 a la 2 [l/min]	N° de material
	5/3, posición central cerrada	24 V DC	exterior	2	encajando	700	0820061751
	5/3, posición central purgada	24 V DC	exterior	2	encajando	700	0820061761
	5/3, posición central ventilada	24 V DC	exterior	2	encajando	700	0820061771
	5/3, posición central cerrada	24 V DC	exterior	2	no encajando	700	0820061851
	5/3, posición central purgada	24 V DC	exterior	2	no encajando	700	0820061861
	5/3, posición central ventilada	24 V DC	exterior	2	no encajando	700	0820061871
válvula de base sin bobina	5/3, posición central cerrada		exterior		encajando	700	R422103045

Dimensiones



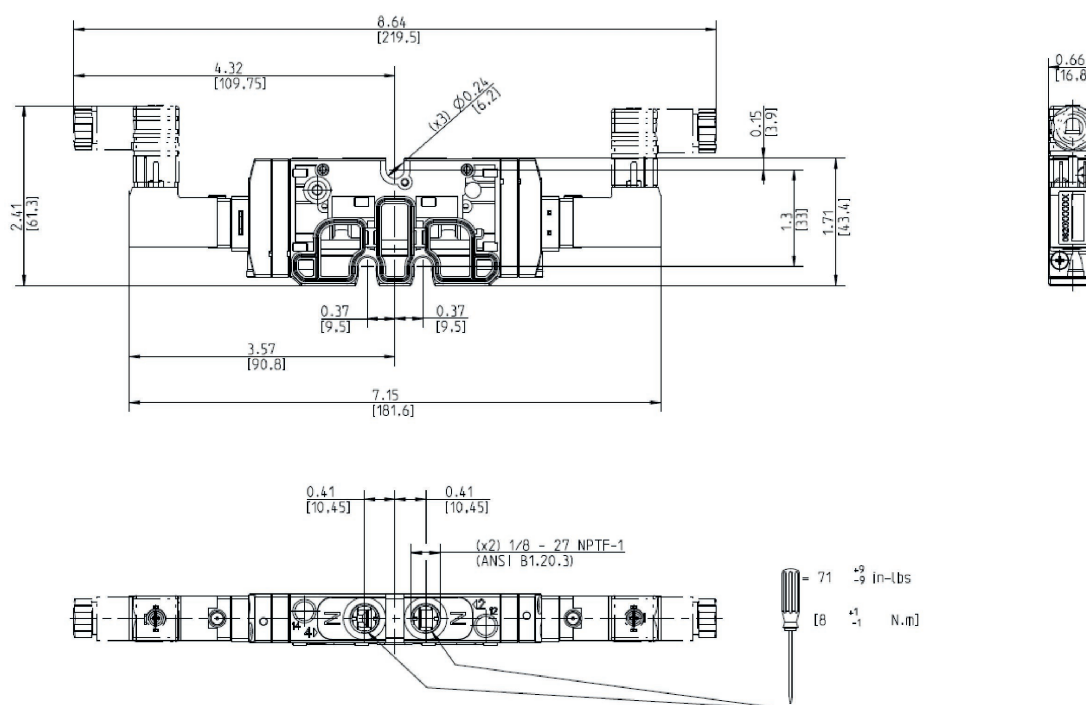
Válvula distribuidora 2x3/2, Serie TC08, encajando, inch

Caudal: 600 l/min
 Accionamiento: eléctrico
 Elemento de accionamiento: biestable
 Accionamiento auxiliar manual: encajando
 Conexión eléctrica 2, tipo: Enchufe
 Conexión eléctrica 2, tamaño de rosca: ISO 15217, forma C
 Tipo de conexión de aire comprimido: Rosca interior
 conexión de aire comprimido salida: 1/8-27 NPTF
 Presión de pilotaje mín.: 2.5 bar
 Presión de pilotaje máx.: 10 bar
 Anchura de válvula de pilotaje previo: 15 mm
 Tipo: Válvula de corredera manual, solapamiento positivo



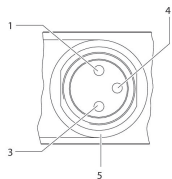
Función de válvula	Principio de conmutación	Tensión de servicio	Pilotaje	Consumo de potencia DC [W]	Accionamiento auxiliar manual	Caudal nominal Qn 1 a la 2 [l/min]	Nº de material
NC/NC	2x 3/2 NC/NC, con reposición por resorte	24 V DC	exterior	2	encajando	600	R422102125
NA/NA	2x 3/2 NO/NO, con reposición por resorte	24 V DC	exterior	2	encajando	600	R422102129
NC/NA	2x 3/2 NC/NO, con reposición por resorte	24 V DC	exterior	2	encajando	600	R422102133

Dimensiones



R422102125, R422102129, R422102133

Ocupación de pines y colores de cable para conector de válvula



ocupación de pines: 1) PIN no ocupado 3) 0 V 4) 24 V 5) LED colores de cable 1) marrón 3) azul 4) negro
Nota: Circuito de protección bipolar contra la sobretensión

Válvula distribuidora 5/2, Serie TC08 - inch

Caudal: 600 l/min

Accionamiento: eléctrico

Accionamiento auxiliar manual: encajando

Conexión eléctrica 2, tipo: Enchufe

Conexión eléctrica 2, tamaño de rosca: ISO 15217, forma C

Tipo de conexión de aire comprimido: Rosca interior

conexión de aire comprimido salida: 1/8-27 NPTF

Presión de pilotaje mín.: 2.5 bar

Presión de pilotaje máx.: 10 bar

Anchura de válvula de pilotaje previo: 15 mm

Tipo: Válvula de corredera manual, solapamiento positivo



Principio de conmutación	Tensión de servicio	Pilotaje	Consumo de potencia DC [W]	Accionamiento auxiliar manual	Caudal nominal Qn 1 a la 2 [l/min]	N° de material
5/2, con retorno por aire interno	24 V DC	exterior	2	encajando	800	R422101153
5/2, con retorno por aire interno	24 V DC	exterior	2	encajando	800	R422101157
5/2, con retorno por aire interno	24 V DC	exterior	2	encajando	800	R422101161

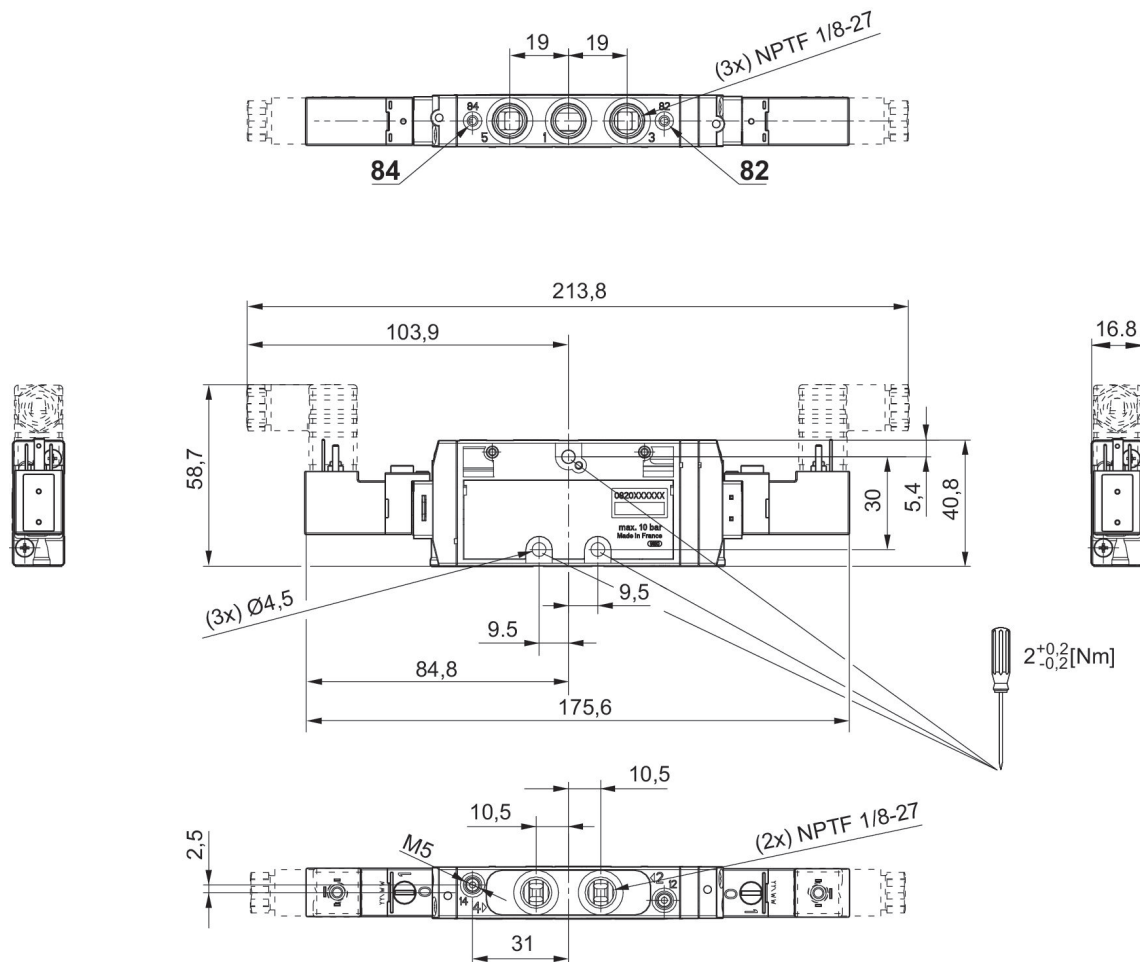
Válvula distribuidora 5/3, Serie TC08, encajando, inch

Caudal: 600 l/min
 Accionamiento: eléctrico
 Accionamiento auxiliar manual: encajando
 Tipo de conexión de aire comprimido: Rosca interior
 conexión de aire comprimido salida: 1/8-27 NPTF
 Presión de pilotaje mín.: 2.5 bar
 Presión de pilotaje máx.: 10 bar
 Anchura de válvula de pilotaje previo: 15 mm
 Tipo: Válvula de corredera manual, solapamiento positivo



Principio de conmutación	Tensión de servicio	Pilotaje	Consumo de potencia DC [W]	Presión de funcionamiento máx. [bar]	N° de material
5/3, posición central cerrada	24 V DC	exterior	2	10	R422101165
5/3, posición central purgada	24 V DC	exterior	2	10	R422101169
5/3, posición central ventilada	24 V DC	exterior	2	10	R422101173

Dimensiones en mm



Válvula distribuidora 2x3/2, Serie TC08, encajando

Caudal: 600 l/min

Accionamiento: eléctrico

Elemento de accionamiento: biestable

Accionamiento auxiliar manual: encajando

Conexión eléctrica 2, tipo: Enchufe

Conexión eléctrica 2, tamaño de rosca: M8

Tipo de conexión de aire comprimido: Rosca interior

Conexión eléctrica 2, número de polos: De 3 polos

conexión de aire comprimido salida: G 1/8

Presión de pilotaje mín.: 2.5 bar

Presión de pilotaje máx.: 10 bar

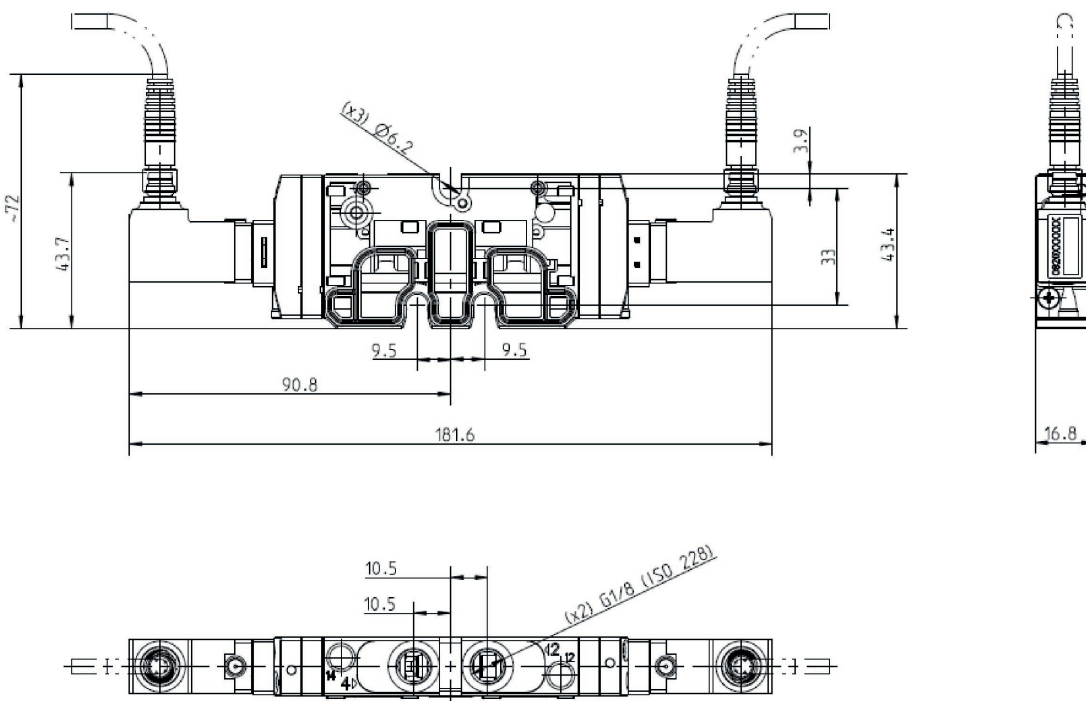
Anchura de válvula de pilotaje previo: 15 mm

Tipo: Válvula de corredera manual, solapamiento positivo



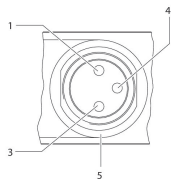
Función de válvula	Principio de conmutación	Tensión de servicio	Pilotaje	Consumo de potencia DC [W]	Accionamiento auxiliar manual	Caudal nominal Qn 1 a la 2 [l/min]	N° de material
NC/NC	2x 3/2 NC/NC, con reposición por resorte	24 V DC	exterior	2.2	encajando	600	R422102091
NA/NA	2x 3/2 NO/NO, con reposición por resorte	24 V DC	exterior	2.2	encajando	600	R422102092
NC/NA	2x 3/2 NC/NO, con reposición por resorte	24 V DC	exterior	2.2	encajando	600	R422102093

Dimensiones



R422102091, R422102092, R422102093

Ocupación de pines y colores de cable para conector de válvula



ocupación de pines: 1) PIN no ocupado 3) 0 V 4) 24 V 5) LED colores de cable 1) marrón 3) azul 4) negro
Nota: Circuito de protección bipolar contra la sobretensión

Válvula distribuidora 5/2, Serie TC08

Accionamiento: eléctrico

Accionamiento auxiliar manual: encajando

Conexión eléctrica 2, tipo: Enchufe

Conexión eléctrica 2, tamaño de rosca: M8

Tipo de conexión de aire comprimido: Rosca interior

Conexión eléctrica 2, número de polos: De 3 polos

conexión de aire comprimido salida: G 1/8

Presión de pilotaje máx.: 10 bar

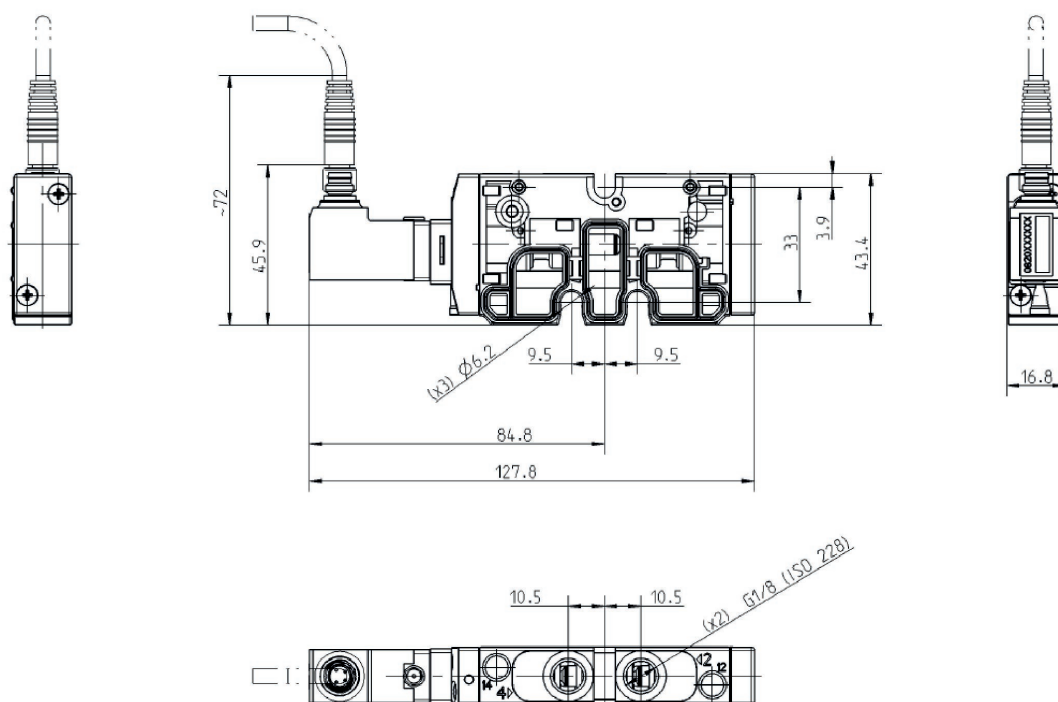
Anchura de válvula de pilotaje previo: 15 mm

Tipo: Válvula de corredera manual, solapamiento positivo



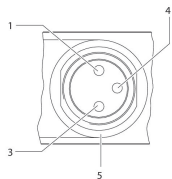
Principio de conmutación	Tensión de servicio	Pilotaje	Consumo de potencia DC [W]	Accionamiento auxiliar manual	Caudal nominal Qn 1 a la 2 [l/min]	N° de material
5/2, con retorno por aire interno	24 V DC	exterior	2.2	encajando	800	R422100962
5/2, con retorno por muelle/por aire interno	24 V DC	exterior	2.2	encajando	800	R422100963
5/2, biestable	24 V DC	exterior	2.2	encajando	800	R422100964

Dimensiones



R422100962, R422100963, R422100964

Ocupación de pines y colores de cable para conector de válvula



ocupación de pines: 1) PIN no ocupado 3) 0 V 4) 24 V 5) LED colores de cable 1) marrón 3) azul 4) negro
Nota: Circuito de protección bipolar contra la sobretensión

Válvula distribuidora 5/3, Serie TC08

Accionamiento: eléctrico

Accionamiento auxiliar manual: encajando

Conexión eléctrica 2, tipo: Enchufe

Conexión eléctrica 2, tamaño de rosca: M8

Tipo de conexión de aire comprimido: Rosca interior

Conexión eléctrica 2, número de polos: De 3 polos

conexión de aire comprimido salida: G 1/8

Presión de pilotaje máx.: 10 bar

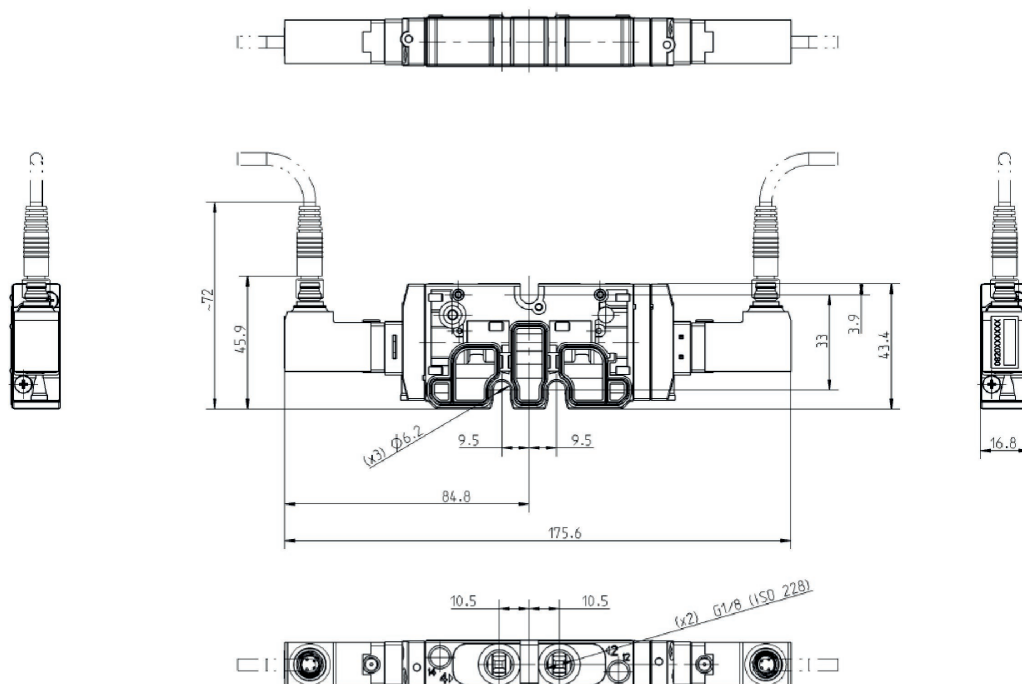
Anchura de válvula de pilotaje previo: 15 mm

Tipo: Válvula de corredera manual, solapamiento positivo



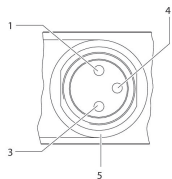
Principio de conmutación	Tensión de servicio	Pilotaje	Consumo de potencia DC [W]	Accionamiento auxiliar manual	Caudal nominal Qn 1 a la 2 [l/min]	N° de material
5/3, posición central cerrada	24 V DC	exterior	2.2	encajando	700	R422100965
5/3, posición central purgada	24 V DC	exterior	2.2	encajando	700	R422100966
5/3, posición central ventilada	24 V DC	exterior	2.2	encajando	700	R422100967

Dimensiones



R422100965, R422100966, R422100967

Ocupación de pines y colores de cable para conector de válvula



ocupación de pines: 1) PIN no ocupado 3) 0 V 4) 24 V 5) LED colores de cable 1) marrón 3) azul 4) negro
Nota: Circuito de protección bipolar contra la sobretensión

Válvula distribuidora 2x3/2, Serie TC08, encajando

Caudal: 600 l/min

Accionamiento: eléctrico

Elemento de accionamiento: biestable

Conexión eléctrica 2, tipo: Enchufe

Conexión eléctrica 2, tamaño de rosca: M8

Tipo de conexión de aire comprimido: Rosca interior

Conexión eléctrica 2, número de polos: 4 polos

conexión de aire comprimido salida: G 1/8

Presión de pilotaje mín.: 2.5 bar

Presión de pilotaje máx.: 10 bar

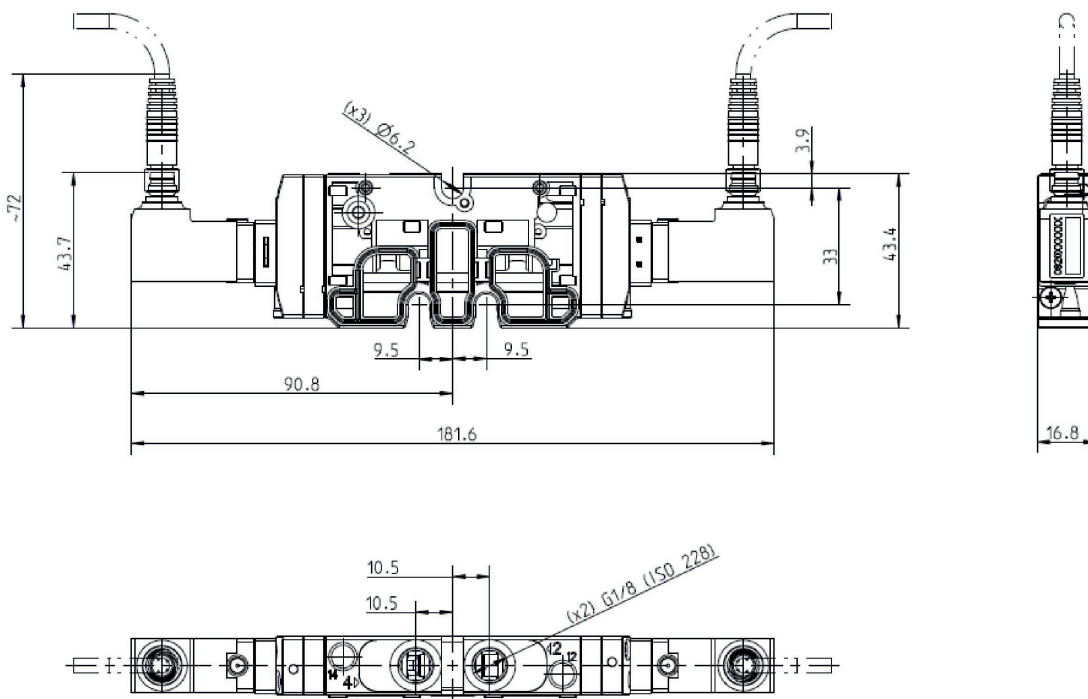
Anchura de válvula de pilotaje previo: 15 mm

Tipo: Válvula de corredera manual, solapamiento positivo



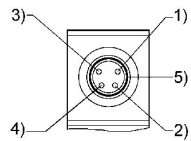
Función de válvula	Principio de conmutación	Tensión de servicio	Pilotaje	Consumo de potencia DC [W]	Accionamiento auxiliar manual	Caudal nominal Qn 1 a la 2 [l/min]	N° de material
NC/NC	2x 3/2 NC/NC, con reposición por resorte	24 V DC	exterior	2.2	encajando	600	R422102085
NA/NA	2x 3/2 NO/NO, con reposición por resorte	24 V DC	exterior	2.2	encajando	600	R422102086
NC/NA	2x 3/2 NC/NO, con reposición por resorte	24 V DC	exterior	2.2	encajando	600	R422102087

Dimensiones



R422102085, R422102086, R422102087

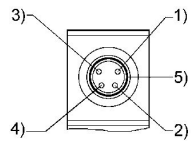
Ocupación de pines y colores de cable para conector de válvula



Ocupación de pines: 1) PIN no ocupado 2) PIN no ocupado 3) 0 V 4) 24 V 5) LED Colores de cable 1) Marrón 2) Blanco 3) Azul 4) Negro

R422102088, R422102089, R422102090

Ocupación de pines y colores de cable para conector de válvula



Ocupación de pines: 1) PIN no ocupado 2) PIN no ocupado 3) 0 V 4) 24 V 5) LED Colores de cable 1) Marrón 2) Blanco 3) Azul 4) Negro

Válvula distribuidora 5/2, Serie TC08, encajando

Accionamiento: eléctrico

Conexión eléctrica 2, tipo: Enchufe

Conexión eléctrica 2, tamaño de rosca: M8

Tipo de conexión de aire comprimido: Rosca interior

Conexión eléctrica 2, número de polos: 4 polos

conexión de aire comprimido salida: G 1/8

Presión de pilotaje máx.: 10 bar

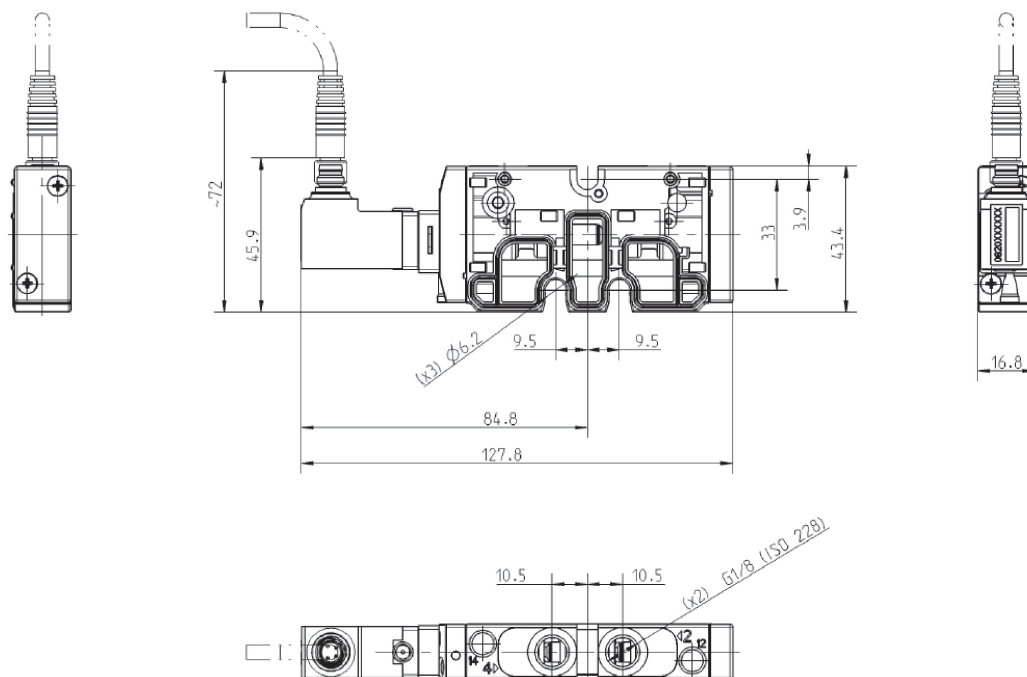
Anchura de válvula de pilotaje previo: 15 mm

Tipo: Válvula de corredera manual, solapamiento positivo



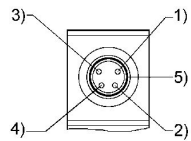
Principio de conmutación	Tensión de servicio	Pilotaje	Consumo de potencia DC [W]	Accionamiento auxiliar manual	Caudal nominal Qn 1 a la 2 [l/min]	N° de material
5/2, con retorno por aire interno	24 V DC	exterior	2.2	encajando	800	0820060796
5/2, con retorno por muelle/por aire interno	24 V DC	exterior	2.2	encajando	800	0820060797

Dimensiones



0820060796, 0820060797

Ocupación de pines y colores de cable para conector de válvula



Ocupación de pines: 1) PIN no ocupado 2) PIN no ocupado 3) 0 V 4) 24 V 5) LED Colores de cable 1) Marrón 2) Blanco 3) Azul 4) Negro

Válvula distribuidora 5/2, Serie TC08, no encajando

Accionamiento: eléctrico

Conexión eléctrica 2, tipo: Enchufe

Conexión eléctrica 2, tamaño de rosca: M8

Tipo de conexión de aire comprimido: Rosca interior

Conexión eléctrica 2, número de polos: 4 polos

conexión de aire comprimido salida: G 1/8

Presión de pilotaje máx.: 10 bar

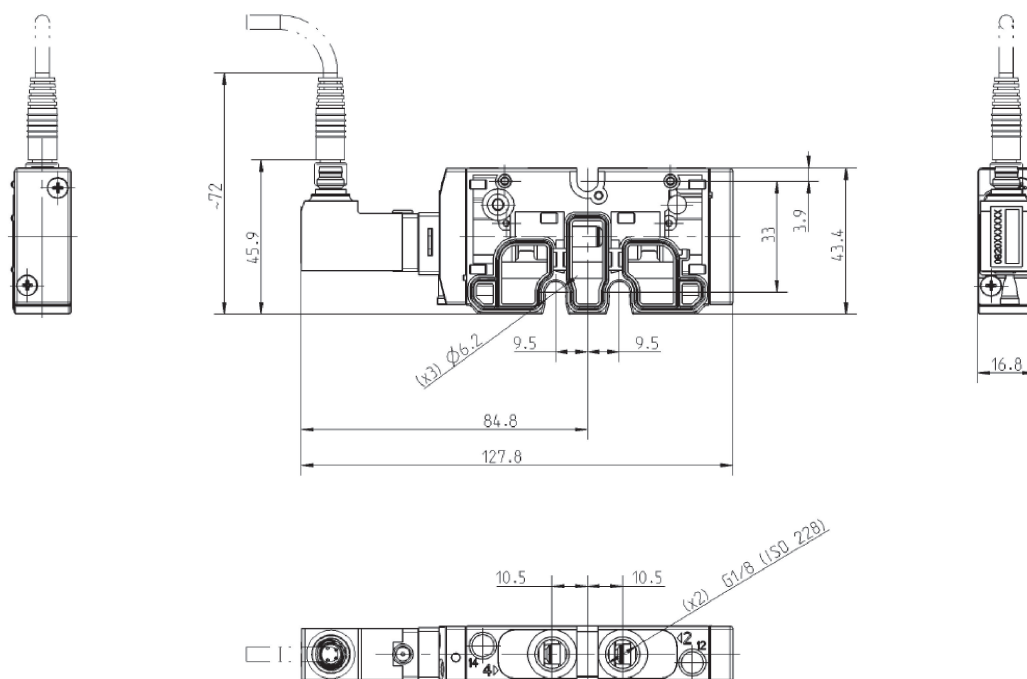
Anchura de válvula de pilotaje previo: 15 mm

Tipo: Válvula de corredera manual, solapamiento positivo



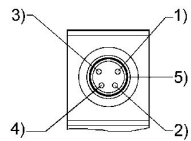
Principio de conmutación	Tensión de servicio	Pilotaje	Consumo de potencia DC [W]	Accionamiento auxiliar manual	Caudal nominal Qn 1 a la 2 [l/min]	N° de material
5/2, con retorno por aire interno	24 V DC	exterior	2.2	no encajando	800	0820060896
5/2, con retorno por muelle/por aire interno	24 V DC	exterior	2.2	no encajando	800	0820060897

Dimensiones



0820060896, 0820060897

Ocupación de pines y colores de cable para conector de válvula



Ocupación de pines: 1) PIN no ocupado 2) PIN no ocupado 3) 0 V 4) 24 V 5) LED Colores de cable 1) Marrón 2) Blanco 3) Azul 4) Negro

Válvula distribuidora 5/2, Serie TC08, biestable

Accionamiento: eléctrico

Conexión eléctrica 2, tipo: Enchufe

Conexión eléctrica 2, tamaño de rosca: M8

Tipo de conexión de aire comprimido: Rosca interior

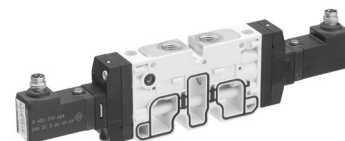
Conexión eléctrica 2, número de polos: 4 polos

conexión de aire comprimido salida: G 1/8

Presión de pilotaje máx.: 10 bar

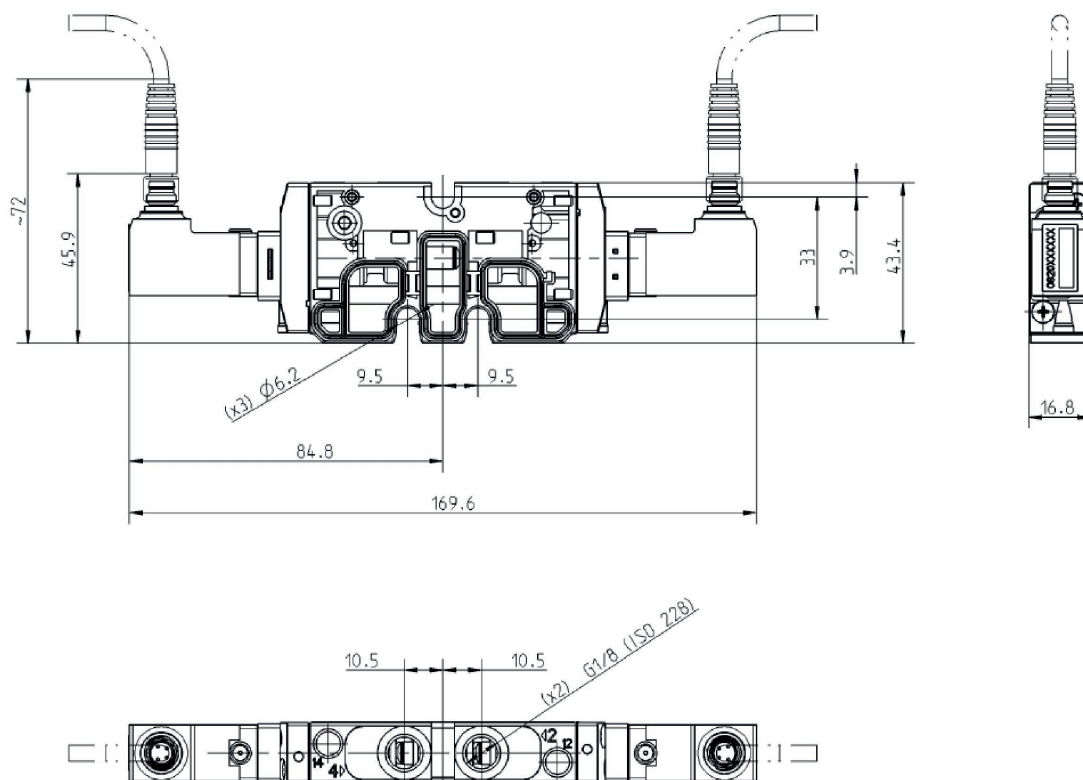
Anchura de válvula de pilotaje previo: 15 mm

Tipo: Válvula de corredera manual, solapamiento positivo



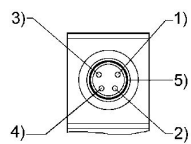
Principio de conmutación	Tensión de servicio	Pilotaje	Consumo de potencia DC [W]	Accionamiento auxiliar manual	Caudal nominal Qn 1 a la 2 [l/min]	N° de material
5/2, biestable	24 V DC	exterior	2.2	encajando	800	0820060798
5/2, biestable	24 V DC	exterior	2.2	no encajando	800	0820060898

Dimensiones



0820060798, 0820060898

Ocupación de pines y colores de cable para conector de válvula



Ocupación de pines: 1) PIN no ocupado 2) PIN no ocupado 3) 0 V 4) 24 V 5) LED Colores de cable 1) Marrón 2) Blanco 3) Azul 4) Negro

Válvula distribuidora 5/3, Serie TC08

Accionamiento: eléctrico

Tipo de conexión de aire comprimido: Rosca interior

conexión de aire comprimido salida: G 1/8

Presión de pilotaje máx.: 10 bar

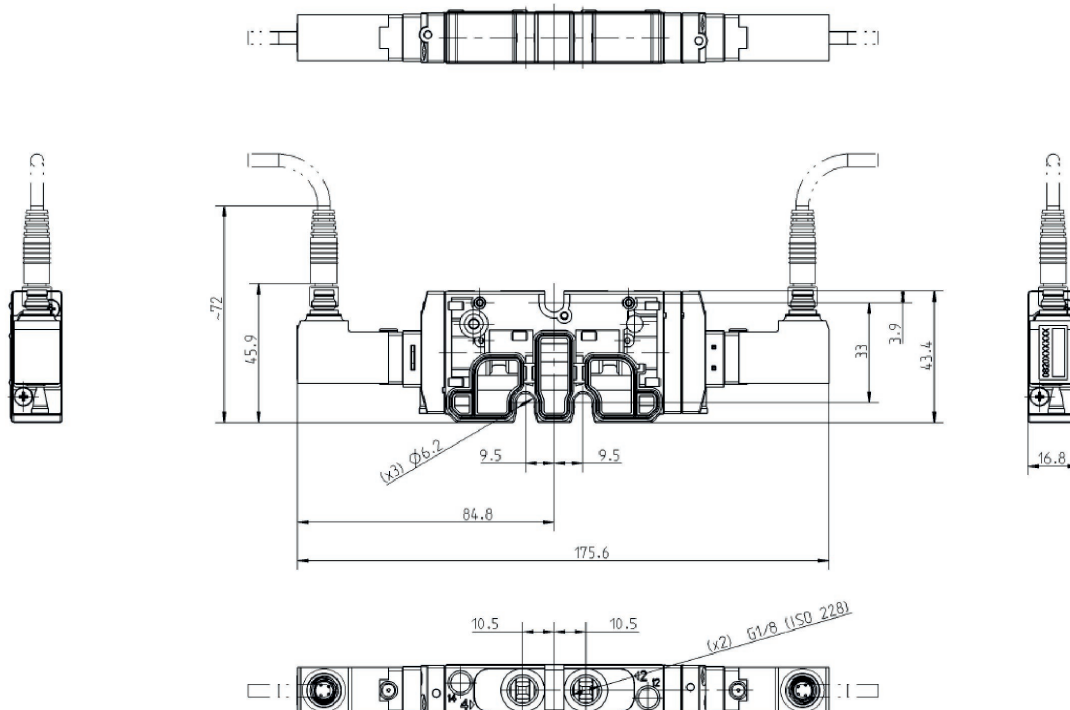
Anchura de válvula de pilotaje previo: 15 mm

Tipo: Válvula de corredera manual, solapamiento positivo



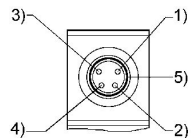
Principio de conmutación	Tensión de servicio	Pilotaje	Consumo de potencia DC [W]	Accionamiento auxiliar manual	Caudal nominal Qn 1 a la 2 [l/min]	N° de material
5/3, posición central cerrada	24 V DC	exterior	2.2	encajando	700	0820061796
5/3, posición central purgada	24 V DC	exterior	2.2	encajando	700	0820061797
5/3, posición central ventilada	24 V DC	exterior	2.2	encajando	700	0820061798
5/3, posición central cerrada	24 V DC	exterior	2.2	no encajando	700	0820061896
5/3, posición central purgada	24 V DC	exterior	2.2	no encajando	700	0820061897
5/3, posición central ventilada	24 V DC	exterior	2.2	no encajando	700	0820061898

Dimensiones



0820061796, 0820061797, 0820061798, 0820061896, 0820061897, 0820061898

Ocupación de pines y colores de cable para conector de válvula



Ocupación de pines: 1) PIN no ocupado 2) PIN no ocupado 3) 0 V 4) 24 V 5) LED Colores de cable 1) Marrón 2) Blanco 3) Azul 4) Negro

Válvula distribuidora 5/2, Serie TC08

Accionamiento: neumático

Tipo de conexión de aire comprimido: Rosca interior

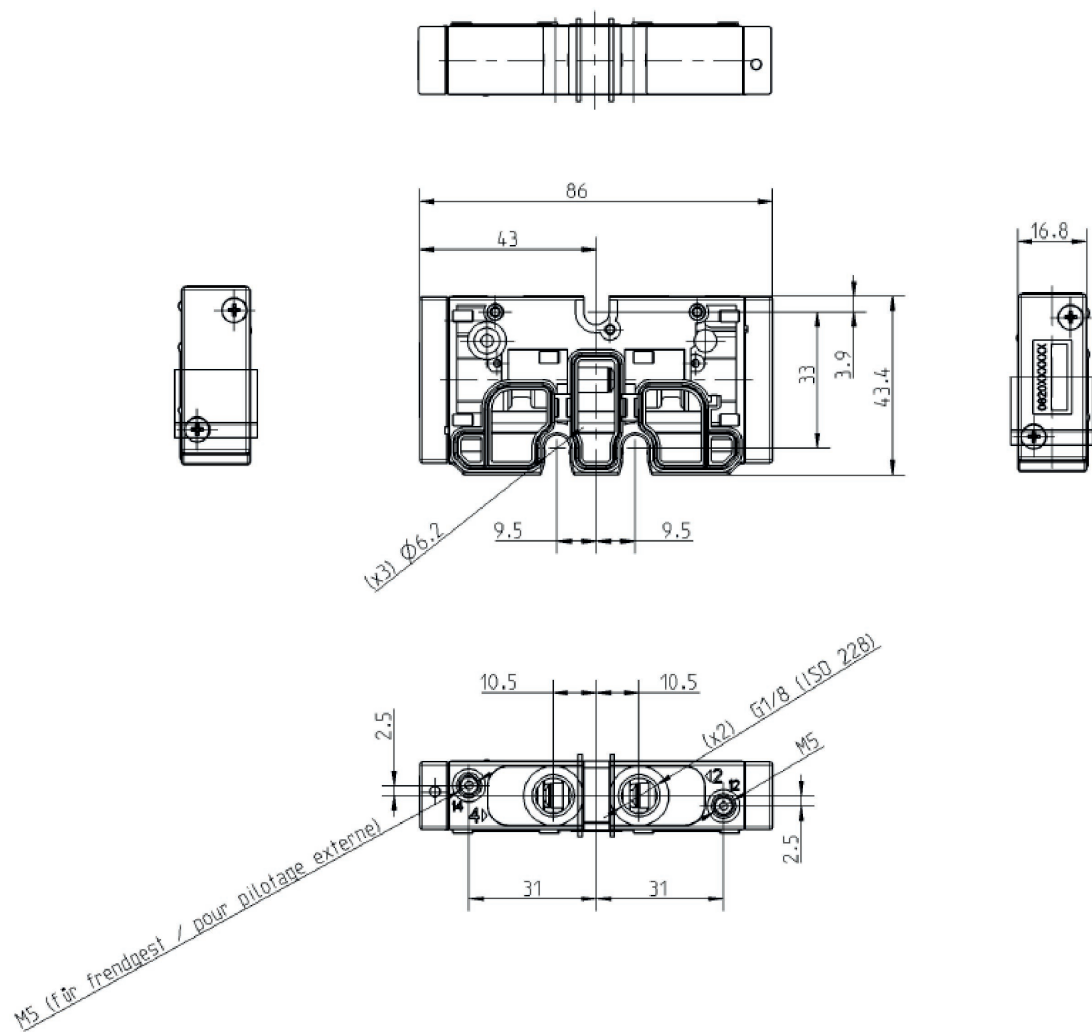
conexión de aire comprimido salida: G 1/8

Tipo: Válvula de corredera manual, solapamiento positivo

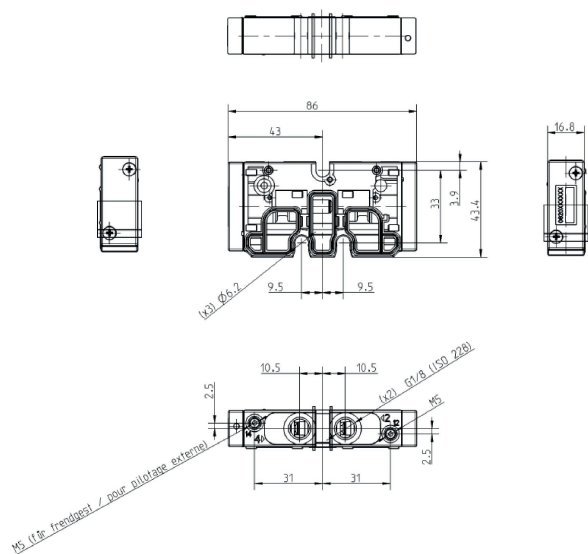


Conexión de aire comprimido entrada	conexión de aire comprimido salida	Presión de funcionamiento mín. [bar]	Presión de funcionamiento máx. [bar]	Pilotaje	Caudal Qn [l/min]	Presión de pilotaje mín. [bar]	Presión de pilotaje máx. [bar]	N° de material
G 1/8	G 1/8	2.5	10	exterior	800	2.5	10	0820260701
G 1/8	G 1/8	3	10	exterior	800	3	10	0820260702
G 1/8	G 1/8	-0.9	10	exterior	800	2	10	0820260703
G 1/8	G 1/8	-0.9	10	exterior	800	2.5	10	0820260704

Dimensiones



Presión de pilotaje



P_e = presión de pilotaje externa, mín.

P_B = Presión de funcionamiento

Válvula distribuidora 5/3, Serie TC08

Accionamiento: neumático

Tipo de conexión de aire comprimido: Rosca interior

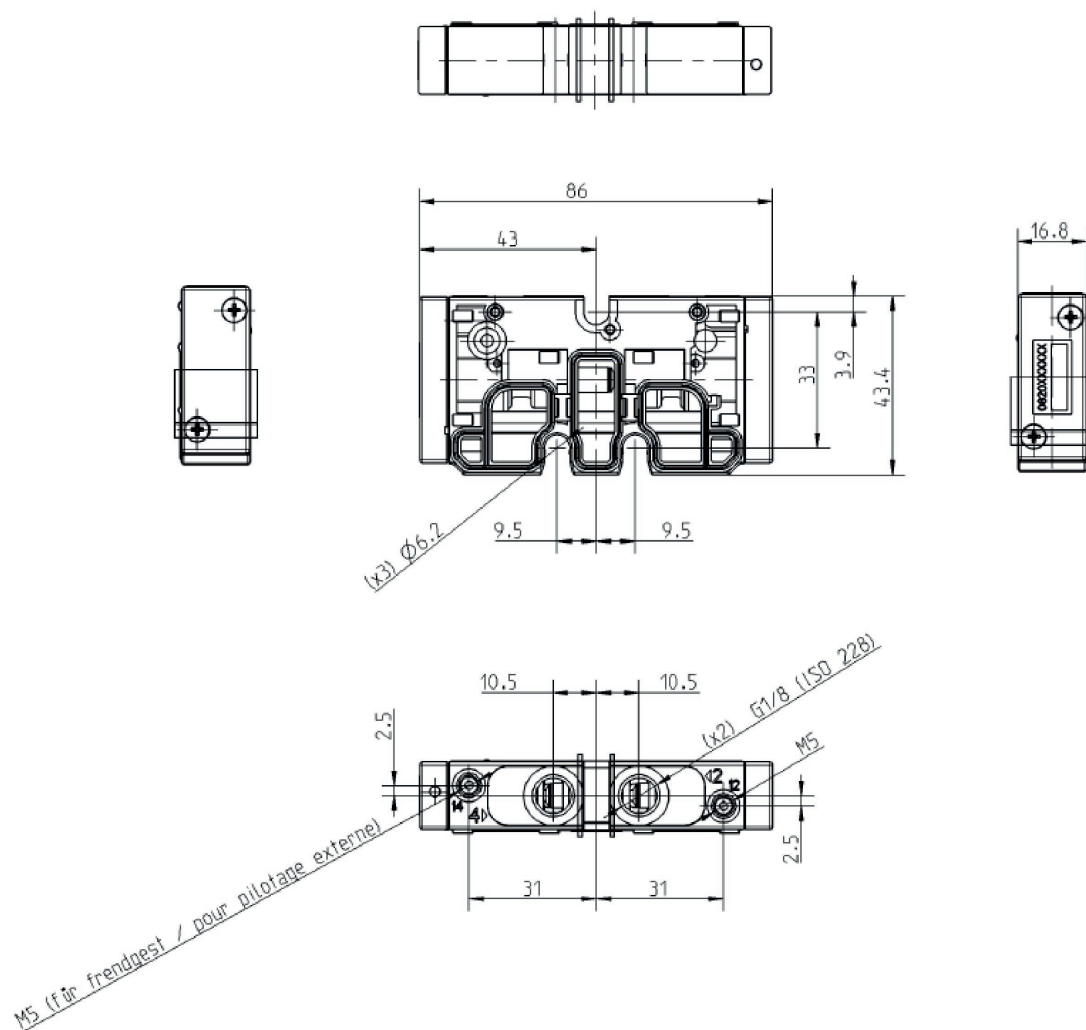
conexión de aire comprimido salida: G 1/8

Tipo: Válvula de corredera manual, solapamiento positivo

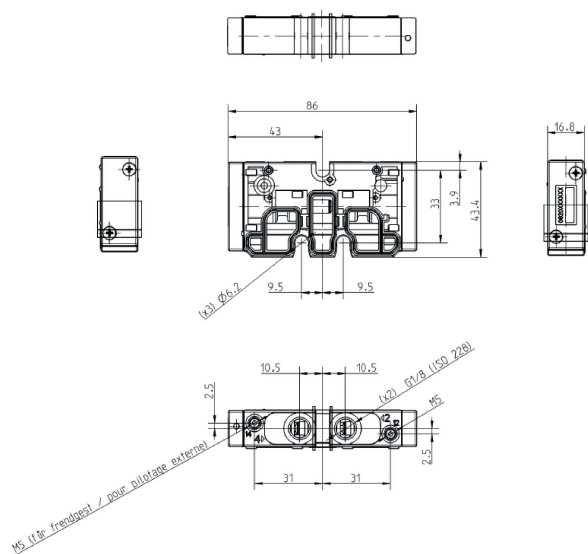


Función de válvula	Conexión de aire comprimido entrada	conexión de aire comprimido salida	Presión de funcionamiento mín. [bar]	Presión de funcionamiento máx. [bar]	Pilotaje	Caudal Qn [l/min]	Presión de pilotaje mín. [bar]	Presión de pilotaje máx. [bar]	N° de material
posición central cerrada	G 1/8	G 1/8	-0.9	10	exterior	700	3	10	0820261701
posición central purgada	G 1/8	G 1/8	-0.9	10	exterior	700	3	10	0820261702
posición central ventilada	G 1/8	G 1/8	-0.9	10	exterior	700	3	10	0820261703

Dimensiones



Presión de pilotaje



Pe = presión de pilotaje externa, mín.
P_B = Presión de funcionamiento

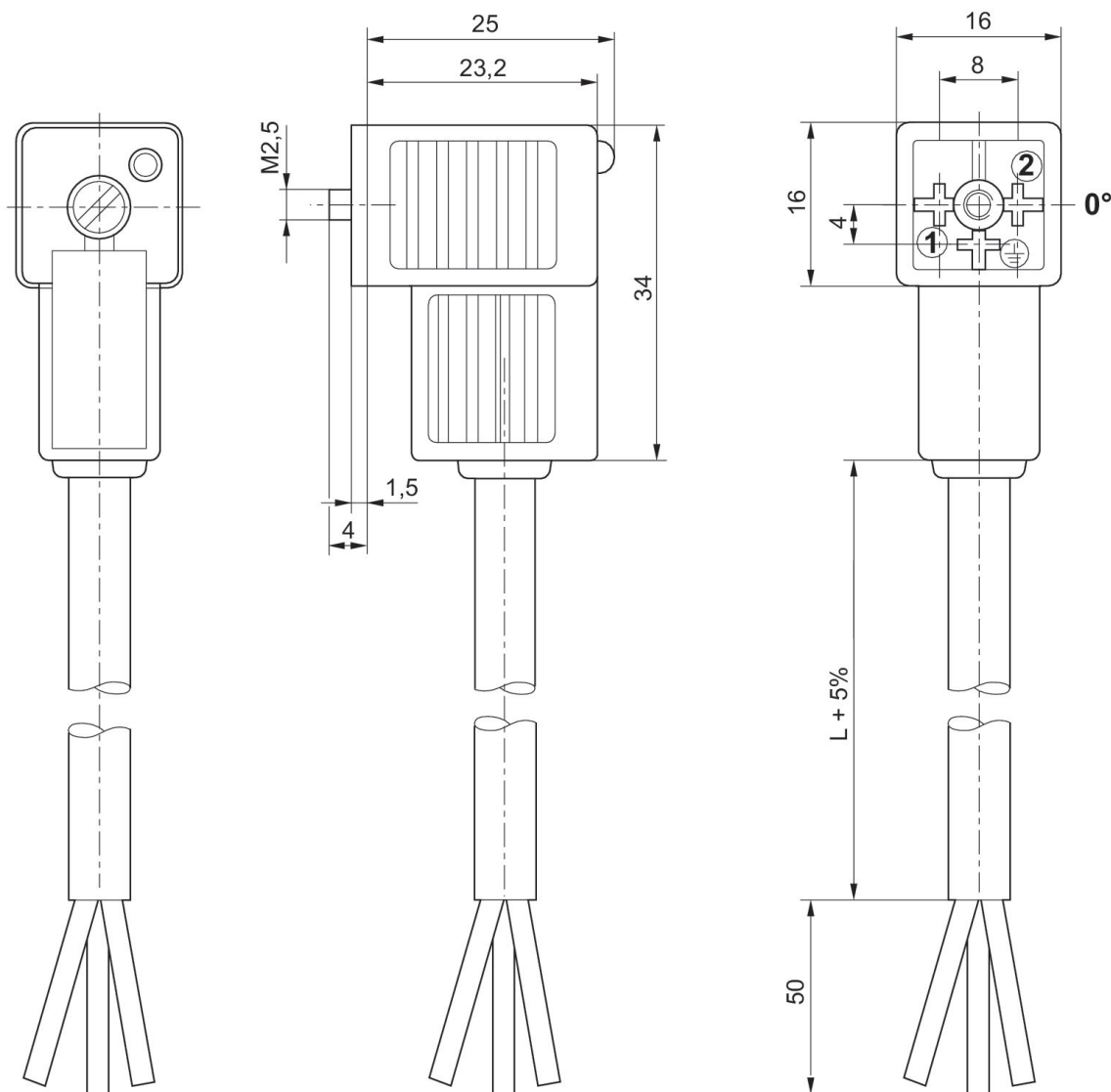
Conector de válvula, serie CON-VP, Inserto de casquillo de 0°

Conexión eléctrica 1, tamaño de rosca: forma C



Tensión de servicio	círculo de protección	Corriente, máx. [A]	ocupación de contactos	LED indicador de estado	Cable-Ø [mm]	Longitud del cable [m]	N° de material
230 V AC/DC		6	2+E		5.9	3	1834484212
230 V AC/DC		6	2+E		5.9	5	1834484214
24 V AC/DC	Diodo Z	6	2+E	Amarillo	5.9	3	1834484204
24 V AC/DC	Diodo Z	6	2+E	Amarillo	5.9	5	1834484206
230 V AC/DC	Varistor	6	2+E	Amarillo	5.9	3	1834484208
230 V AC/DC	Varistor	6	2+E	Amarillo	5.9	5	1834484210

Dimensiones



Inserto de casquillo de 0°

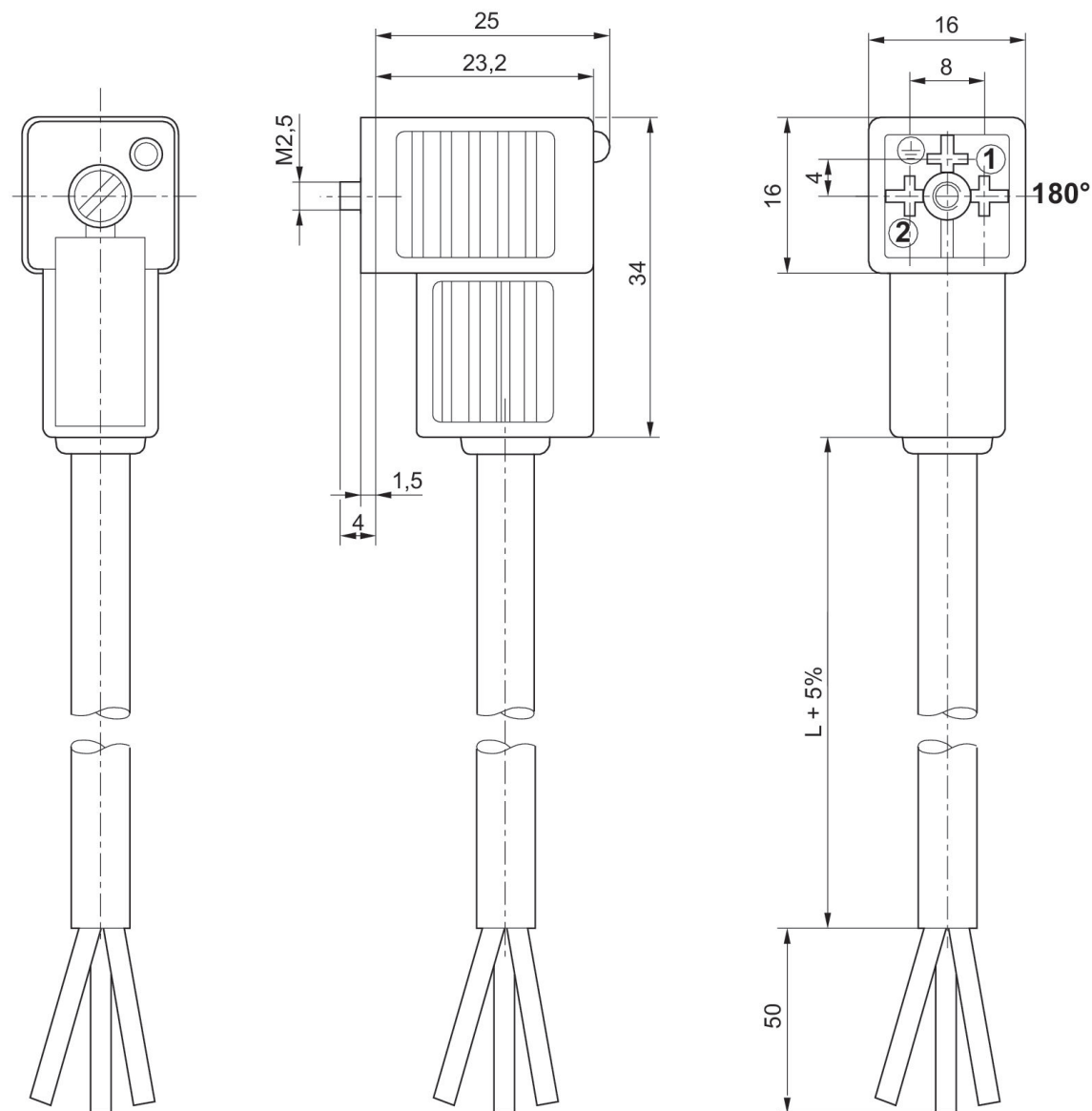
Conector de válvula con cable, serie CON-VP,, Inserto de casquillo de 180°

Conexión eléctrica 1, tamaño de rosca: forma C



Tensión de servicio	círculo de protección	Corriente, máx. [A]	ocupación de contactos	LED indicador de estado	Cable-Ø [mm]	Longitud del cable [m]	N° de material
230 V AC/DC		6	2+E		5.9	3	1834484213
230 V AC/DC		6	2+E		5.9	5	1834484215
24 V AC/DC	Diodo Z	6	2+E	Amarillo	5.9	3	1834484205
24 V AC/DC	Diodo Z	6	2+E	Amarillo	5.9	5	1834484207
230 V AC/DC	Varistor	6	2+E	Amarillo	5.9	3	1834484209
230 V AC/DC	Varistor	6	2+E	Amarillo	5.9	5	1834484211
24 V AC/DC	Diodo Z	6	2+E	Amarillo	5.9	10	1834484236

Dimensiones



Inserto de casquillo de 180°

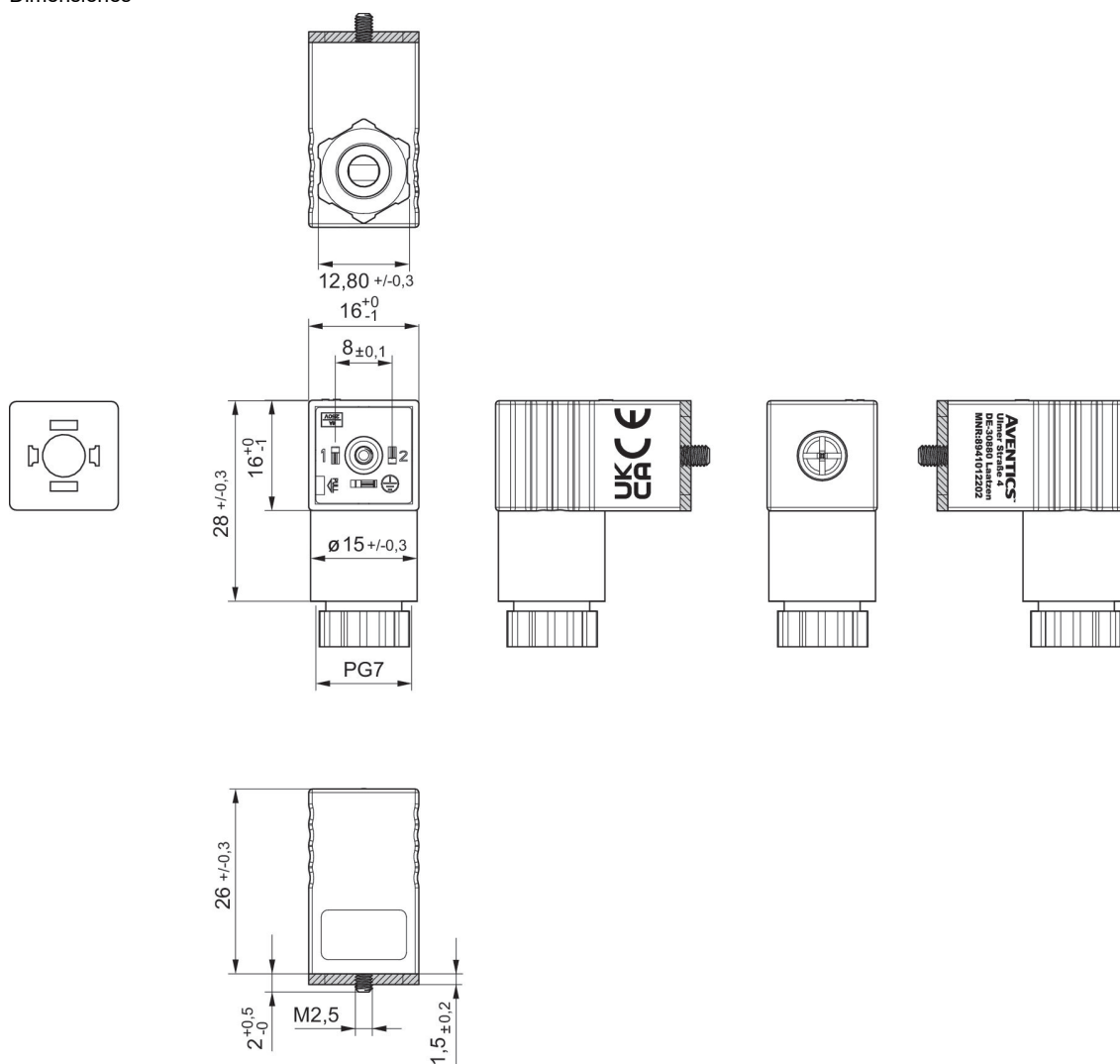
Conector de válvula, serie CON-VP, forma C, 300 V DC / 250 V AC

Conexión eléctrica 1, tamaño de rosca: EN 175301-803, forma C
Certificados: Declaración de conformidad CE UKCA



Tensión de servicio	circuito de protección	Corriente, máx. [A]	ocupación de contactos	LED indicador de estado	Ø de cable conectable mín. [mm]	Ø de cable conectable máx. [mm]	N° de material
24 V AC/DC	Varistor	1.5	2+E	Verde	4	6	4402050330

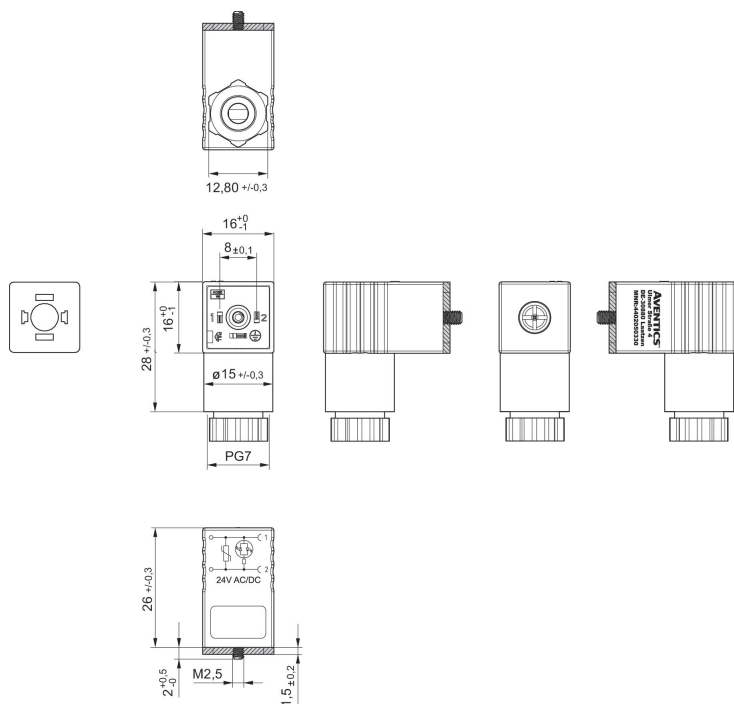
Dimensiones



junta plana

4402050330

Dimensiones



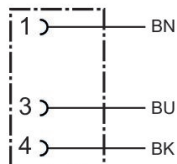
junta plana

Conector por enchufe redondo, Serie CON-RD, extremos de cables abiertos, recto

Conexión eléctrica 1, tipo: Hembrilla

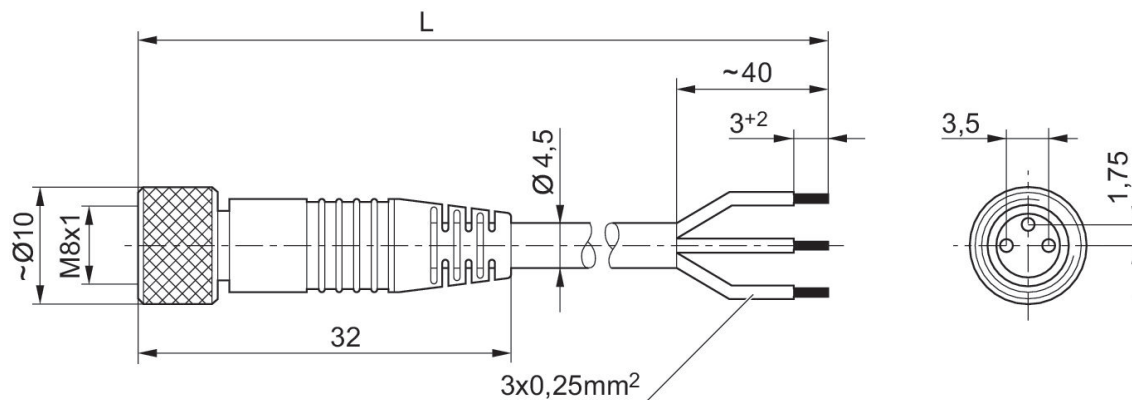
Conexión eléctrica 1, tamaño de rosca: M8x1

Conexión eléctrica 1, número de polos: De 3 polos



Tensión de servicio	Corriente [A]	Blindaje	Conexión eléctrica 1, tipo	Conexión eléctrica 1, tamaño de rosca	Attacco elettrico 1, codificación	Conexión eléctrica 2, tipo	Longitud del cable [m]	Cable-Ø [mm]	Sección de conductor [mm ²]	Temperatura ambiente mín. [°C]	Temperatura ambiente máx. [°C]	N° de material
48 V AC/DC	4	no blindado	Hembra	M8x1	Codificado A	extremos de cables abiertos	3	4.5	0.24	-25	85	1834484166
48 V AC/DC	4	no blindado	Hembra	M8x1	Codificado A	extremos de cables abiertos	5	4.5	0.24	-25	85	1834484168
48 V AC/DC	4	no blindado	Hembra	M8x1	Codificado A	extremos de cables abiertos	10	4.5	0.24	-25	85	1834484247

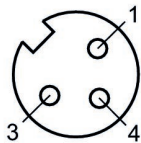
Dimensiones



L = longitud

1834484166, 1834484168, 1834484247

Esquema de pines de la hembra



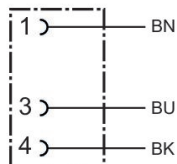
(1) BN=marrón (3) BU=Azul (4) BK=negro

Conector por enchufe redondo, Serie CON-RD, extremos de cables abiertos, acodado

Conexión eléctrica 1, tipo: Hembrilla

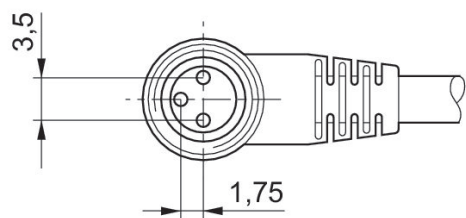
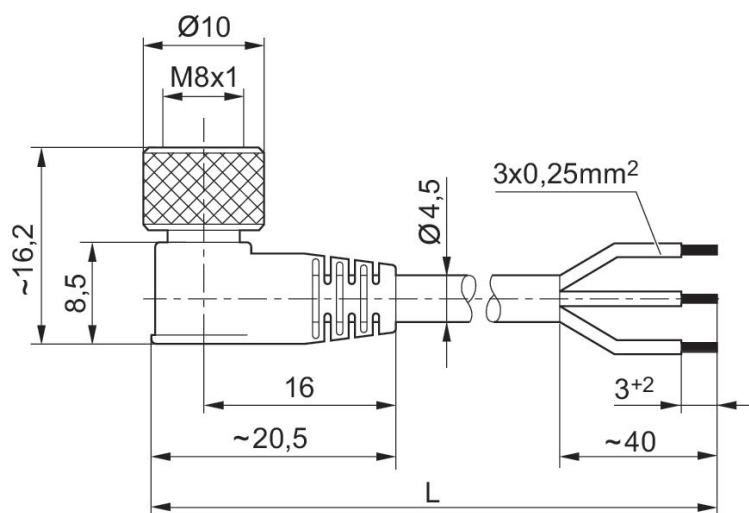
Conexión eléctrica 1, tamaño de rosca: M8x1

Conexión eléctrica 1, número de polos: De 3 polos



Tensión de servicio	Corriente [A]	Blindaje	Conexión eléctrica 1, tipo	Conexión eléctrica 1, tamaño de rosca	Attacco elettrico 1, codificación	Conexión eléctrica 2, tipo	Longitud del cable [m]	Cable-Ø [mm]	Sección de conductor [mm²]	Temperatura ambiente min. [°C]	Temperatura ambiente máx. [°C]	N° de material
48 V AC/DC	4	no blindado	Hembra	M8x1	Codificado A	extremos de cables abiertos	3	4.5	0.24	-40	85	1834484167
48 V AC/DC	4	no blindado	Hembra	M8x1	Codificado A	extremos de cables abiertos	5	4.5	0.24	-40	85	1834484169
48 V AC/DC	4	no blindado	Hembra	M8x1	Codificado A	extremos de cables abiertos	10	4.5	0.24	-40	85	1834484248

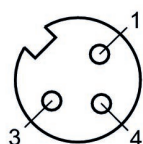
Dimensiones



L = longitud

1834484167, 1834484169, 1834484248

Esquema de pines de la hembrilla



(1) BN=marrón (3) BU=Azul (4) BK=negro

Conector por enchufe redondo, Serie CON-RD, extremos de cables abiertos, recto, 4 polos

Conexión eléctrica 1, tipo: Hembrilla

Conexión eléctrica 1, tamaño de rosca: M8x1

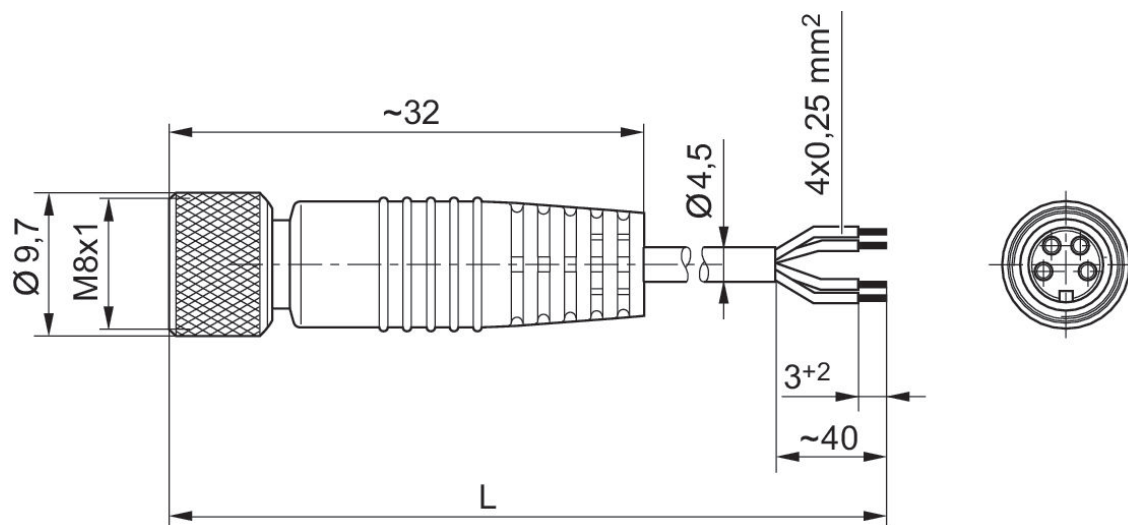
Conexión eléctrica 1, número de polos: 4 polos



1	BN
2	WH
3	BU
4	BK

Tensión de servicio	Co-riente [A]	Blindaje	Conexión eléctrica 1, tipo	Conexión eléctrica 1, tamaño de rosca	Attacco elettrico 1, codificación	Conexión eléctrica 2, tipo	Longitud del cable [m]	Cable-Ø [mm]	Sección de conductor [mm²]	Temperatura ambiente mín. [°C]	Temperatura ambiente máx. [°C]	N° de material
48 V AC/DC	4	no blindado	Hembrilla	M8x1	Codificado A	extremos de cables abiertos	3	4.5	0.25	-40	85	1834484144
48 V AC/DC	4	no blindado	Hembrilla	M8x1	Codificado A	extremos de cables abiertos	5	4.5	0.25	-40	85	1834484146

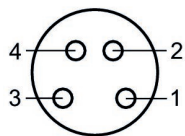
Dimensiones



L = longitud

1834484144, 1834484146

Esquema de pines de la hembra



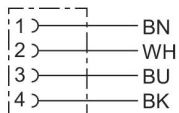
(1) BN=marrón (2) WH=blanco (3) BU=Azul (4) BK=negro

Conector por enchufe redondo, Serie CON-RD

Conexión eléctrica 1, tipo: Hembrilla

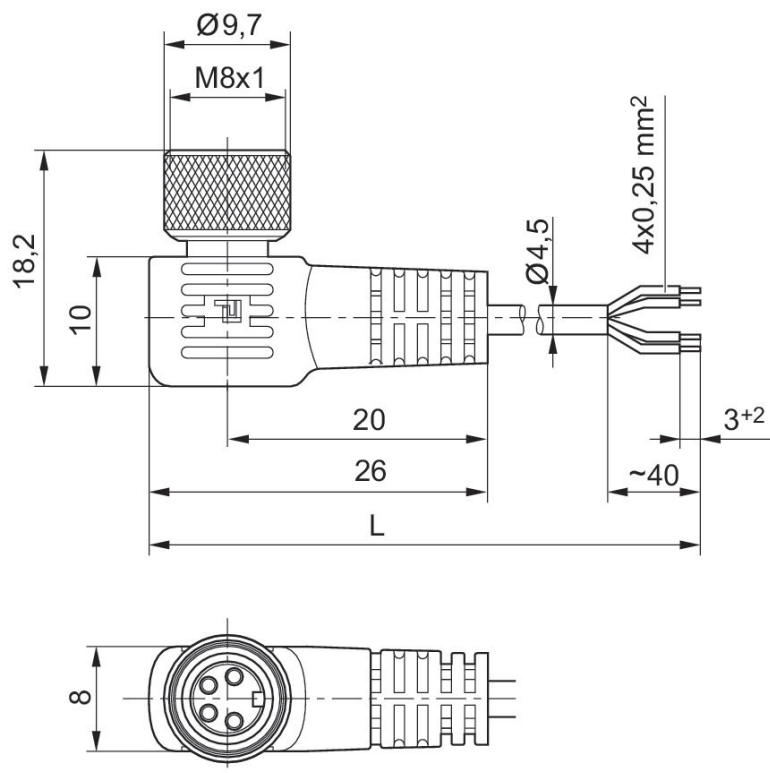
Conexión eléctrica 1, tamaño de rosca: M8x1

Conexión eléctrica 1, número de polos: 4 polos



Tensión de servicio	Co-rriente [A]	Blindaje	Conexión eléctrica 1, tipo	Conexión eléctrica 1, tamaño de rosca	Attacco elettrico 1, codificación	Conexión eléctrica 2, tipo	Longitud del cable [m]	Cable-Ø [mm]	Sección de conductor [mm²]	Temperatura ambiente mín. [°C]	Temperatura ambiente máx. [°C]	N° de material
48 V AC/DC	4	no blindado	Hembrilla	M8x1	Codificado A	extremos de cables abiertos	3	4.5	0.25	-25	85	1834484145
48 V AC/DC	4	no blindado	Hembrilla	M8x1	Codificado A	extremos de cables abiertos	5	4.5	0.25	-25	85	1834484147

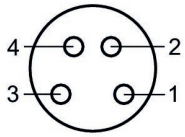
Dimensiones en mm



L = longitud

1834484145, 1834484147

Esquema de pines de la hembra



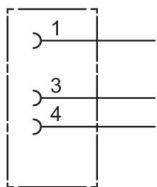
(1) BN=marrón (2) WH=blanco (3) BU=Azul (4) BK=negro

Conector por enchufe redondo, Serie CON-RD, recto

Conexión eléctrica 1, tipo: Hembrilla

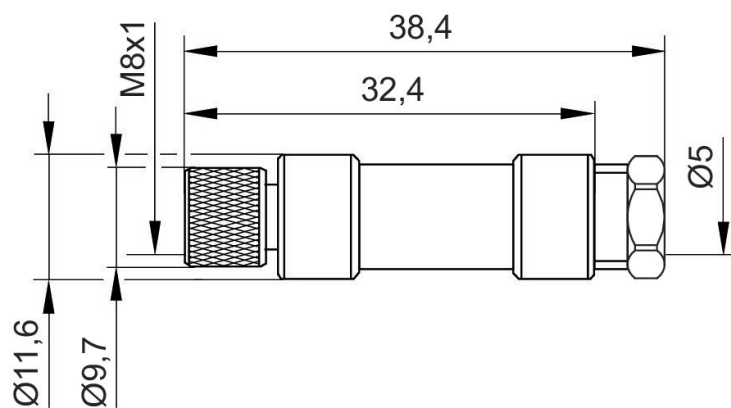
Conexión eléctrica 1, tamaño de rosca: M8x1

Conexión eléctrica 1, número de polos: De 3 polos

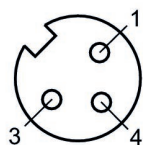


Tensión de servicio	ocupación de contactos	Codificación	Blindaje	Tipo de conexión	Corriente, máx. [A]	Ø de cable conectable mín. [mm]	Ø de cable conectable máx. [mm]	Temperatura ambiente mín. [°C]	Temperatura ambiente máx. [°C]	N° de material
48 V AC/DC	De 3 polos	Codificado A	no blindado	Soldadura	4	3.5	5	-25	80	1834484173

Dimensiones

**1834484173**

Esquema de pines de la hembrilla

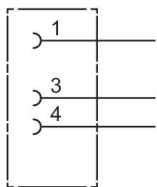


Conector por enchufe redondo, Serie CON-RD, acodado

Conexión eléctrica 1, tipo: Hembrilla

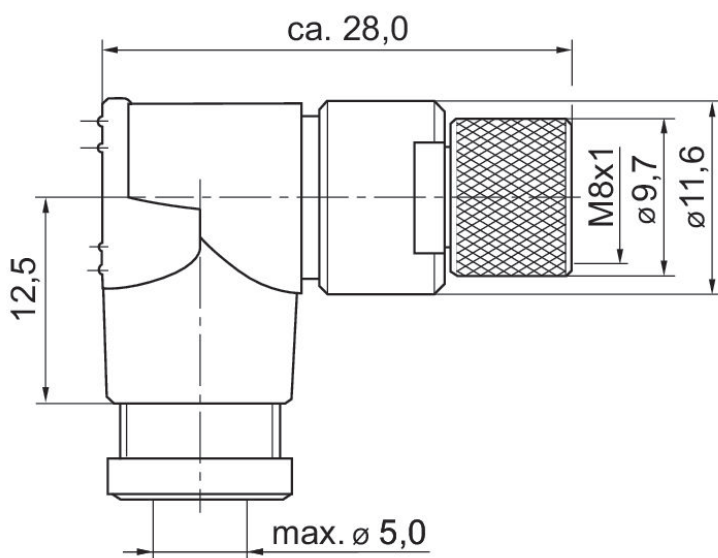
Conexión eléctrica 1, tamaño de rosca: M8x1

Conexión eléctrica 1, número de polos: De 3 polos

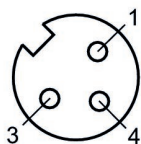


Tensión de servicio	ocupación de contactos	Codificación	Blindaje	Tipo de conexión	Corriente, máx. [A]	Ø de cable conectable mín. [mm]	Ø de cable conectable máx. [mm]	Temperatura ambiente mín. [°C]	Temperatura ambiente máx. [°C]	N° de material
48 V AC/DC	De 3 polos	Codificado A	no blindado	Soldadura	4	3.5	5	-40	85	1834484174

Dimensiones en mm

**1834484174**

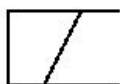
Esquema de pines de la hembrilla



Bobina, Serie CO1, Forma C

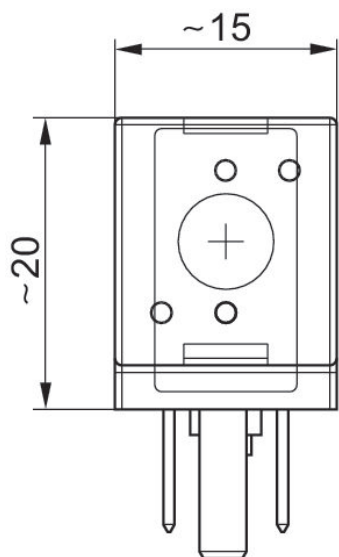
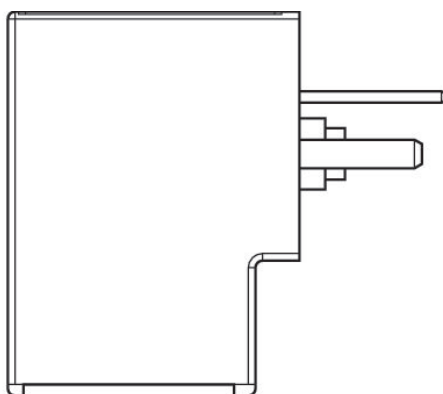
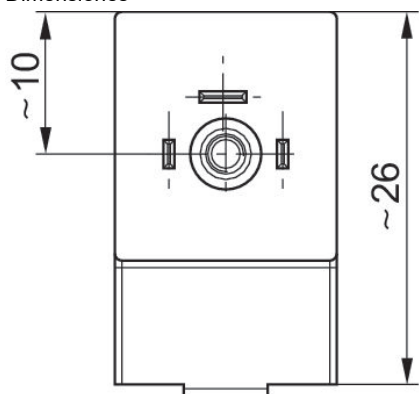
Conexión eléctrica 2, tipo: Enchufe

Conexión eléctrica 2, número de polos: De 3 polos



Tensión de servicio DC	Número de polos	Tensión de servicio AC	Tensión de servicio AC	Tolerancia de tensión DC	Tolerancia de tensión AC 50 Hz	Tolerancia de tensión AC 60 Hz	Consumo de potencia DC [W]	Capacidad de retención AC 50 Hz [VA]	Potencia de conexión AC 50 Hz [VA]	N° de material
	De 3 polos	110 V	110 V		-10 % / +10 %	-10 % / +10 %		1.6	2.2	R422101598
	De 3 polos	230 V	230 V		-10 % / +10 %	-10 % / +10 %		1.6	2.2	R422101599
24 V	De 3 polos			-10 % / +10 %			2			R422101600
	De 3 polos	24 V	24 V		-10 % / +10 %	-10 % / +10 %		1.6	2.2	R422101601
12 V	De 3 polos			-10 % / +10 %			2			R422101602

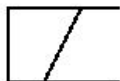
Dimensiones



Bobina, Serie CO1, M8

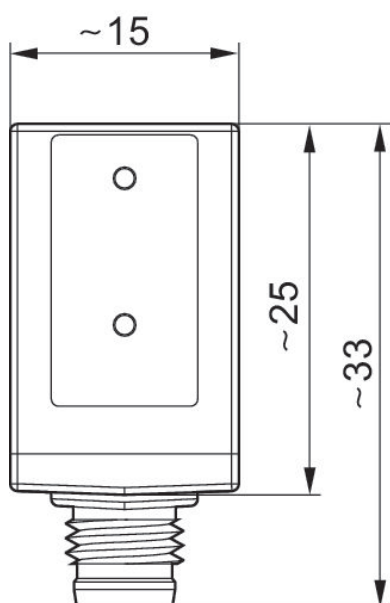
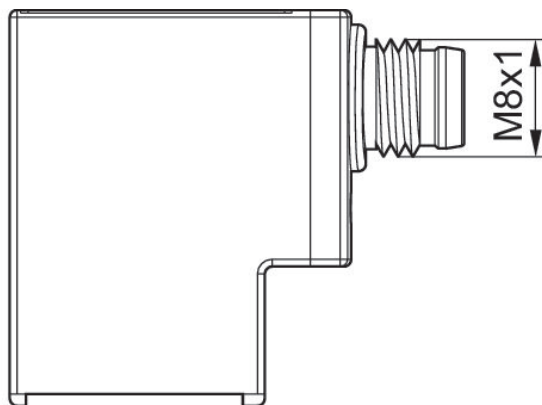
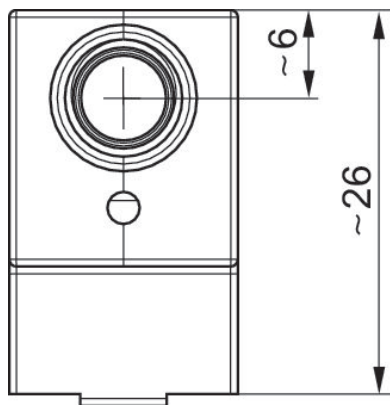
Conexión eléctrica 2, tipo: Enchufe

Conexión eléctrica 2, tamaño de rosca: M8x1



Tensión de servicio DC	Número de polos	Tolerancia de tensión DC	Consumo de potencia DC [W]	N° de material
24 V	4 polos	-10 % / +10 %	2.2	R422101603
24 V	De 3 polos	-10 % / +10 %	2.2	R422101604

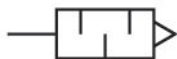
Dimensiones



Silenciador, serie SI1, bronce sinterizado

Tipo de conexión de aire comprimido: rosca exterior

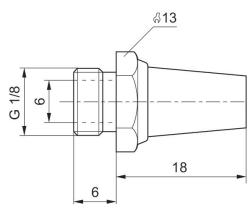
Material silenciador: bronce sinterizado



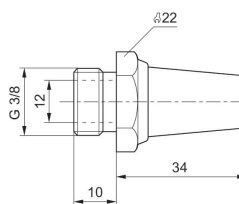
G	Nivel de intensidad acústica [dB]	Caudal nominal [l/min]	Unidad de suministro [Unidades]	Peso [kg]	N° de material
G 1/8	75	1623	10	0.01	1827000000
G 3/8	84	6554	5	0.05	1827000002

1827000000

Dimensiones en mm

**1827000002**

Dimensiones en mm



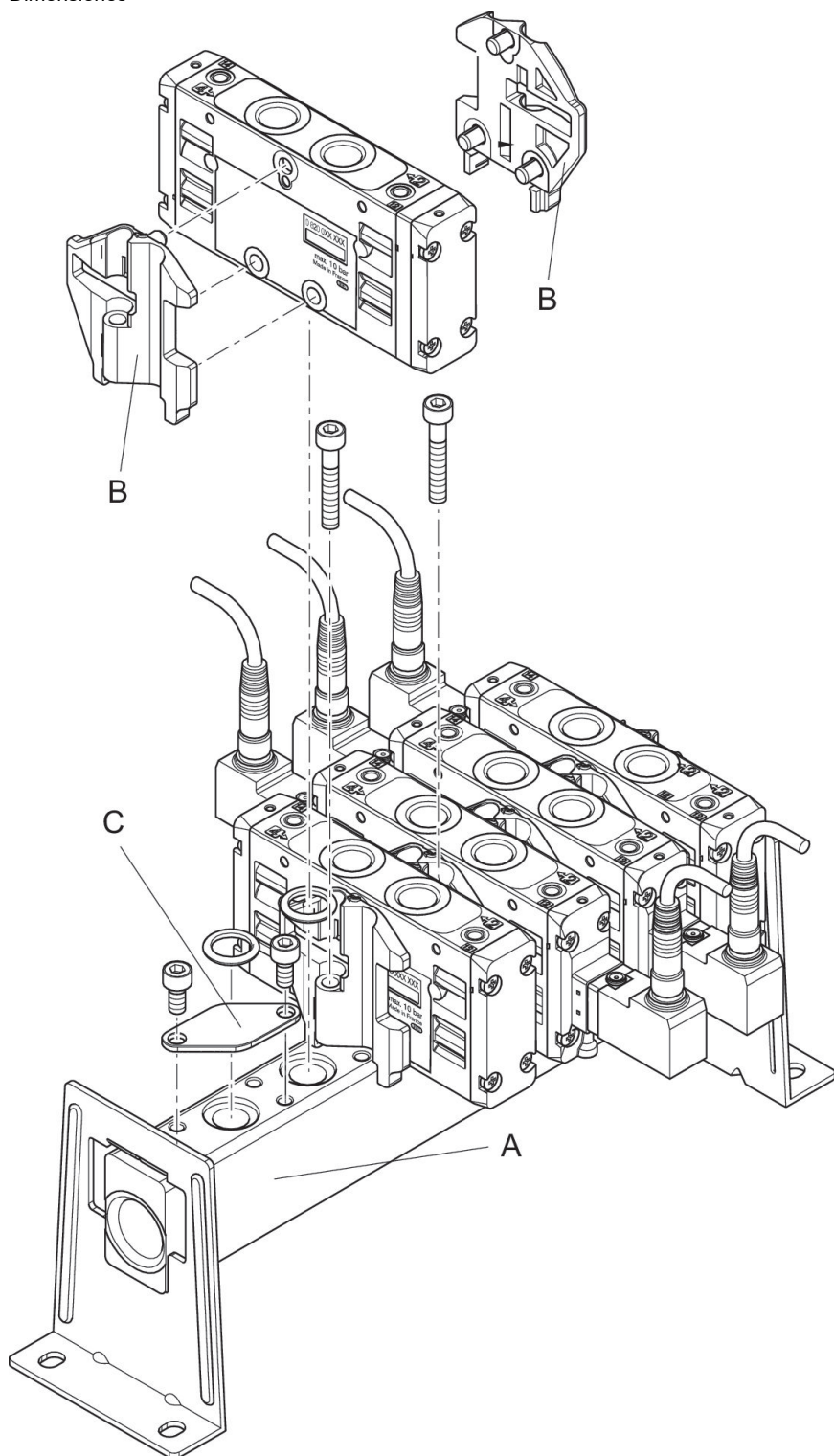
Regleta de conexión en batería

Caudal: 800 l/min
Para serie: TC08



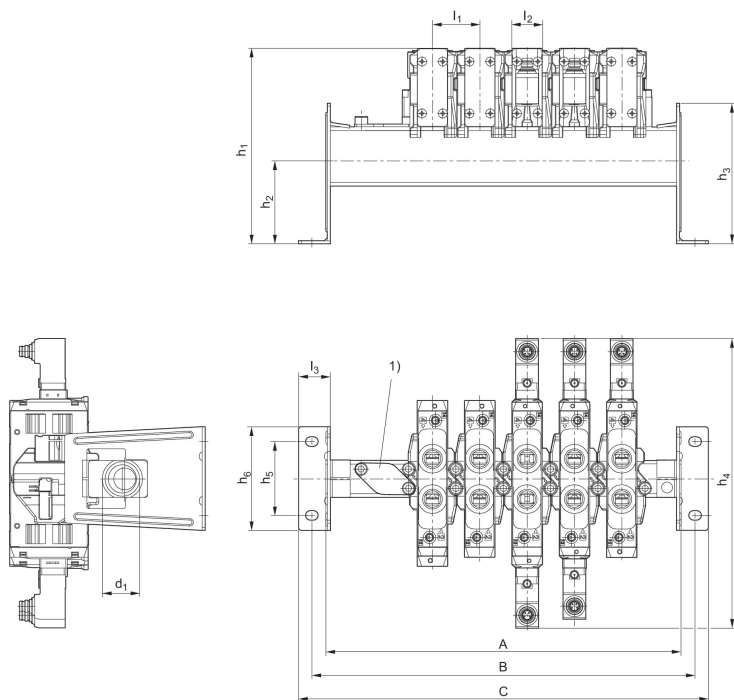
Tipo	Número de lugares de válvula	N° de material
Regleta de conexión en batería	2	R422000931
Regleta de conexión en batería	3	R422000932
Regleta de conexión en batería	4	R422000933
Regleta de conexión en batería	5	R422000934
Regleta de conexión en batería	6	R422000935
Regleta de conexión en batería	8	R412012677
Regleta de conexión en batería	10	R412012678
Regleta de conexión en batería	12	R412012679
Placa ciega		R422000939

Dimensiones



para el montaje de las válvulas deben pedirse: regleta de conexión colectiva A y juego de fijación B
C = Placa ciega

Dimensiones



1) Placa ciega

N° de material	
R422000931	A
R422000932	A
R422000933	A
R422000934	A
R422000935	A
R412012677	A
R412012678	A
R412012679	A
R422000937	B
R422000939	C

N° de material	n	A	B	d1	h1	h2	h3	h4	h5	h6
R422000931	2	76,4	90,4	G 3/8	70,8	13,5	33,5	175,6	44	58
R422000932	3	102,4	116,4	G 3/8	70,8	13,5	33,5	175,6	44	58
R422000933	4	128,4	142,4	G 3/8	70,8	13,5	33,5	175,6	44	58
R422000934	5	154,4	168,4	G 3/8	70,8	13,5	33,5	175,6	44	58
R422000935	6	180,4	194,4	G 3/8	70,8	13,5	33,5	175,6	44	58
R412012677	8	232,4	246,4	G 3/8	70,8	13,5	33,5	175,6	44	58
R412012678	10	284,4	298,4	G 3/8	70,8	13,5	33,5	175,6	44	58
R412012679	12	336,4	350,4	G 3/8	70,8	13,5	33,5	175,6	44	58

l1	l2	l3
26	16,8	14
26	16,8	14
26	16,8	14
26	16,8	14
26	16,8	14
26	16,8	14
26	16,8	14
26	16,8	14

n = número de lugares de válvula

N° de material	n	A	B	C	d1	h1	h2	h3	h4	h5
R422000931	2	90,4	108,4	123,4	G 3/8	127,8	51,5	80	86,4	44
R422000932	3	116,4	134,4	149,4	G 3/8	127,8	51,5	80	86,4	44
R422000933	4	142,4	160,4	175,4	G 3/8	127,8	51,5	80	86,4	44
R422000934	5	168,4	186,4	201,4	G 3/8	127,8	51,5	80	86,4	44
R422000935	6	194,4	212,4	227,4	G 3/8	127,8	51,5	80	86,4	44
R412012677	8	246,4	264,4	279,4	G 3/8	127,8	51,5	80	86,4	44
R412012678	10	298,4	316,4	331,4	G 3/8	127,8	51,5	80	86,4	44
R412012679	12	350,4	368,4	383,4	G 3/8	127,8	51,5	80	86,4	44

h6	l1	l2	l3
60	26	16,8	19,5
60	26	16,8	19,5
60	26	16,8	19,5
60	26	16,8	19,5
60	26	16,8	19,5
60	26	16,8	19,5
60	26	16,8	19,5
60	26	16,8	19,5

n = número de lugares de válvula

N° de material	n	A	B	C	d1	h1	h2	h3	h4	h5
R422000931	2	90,4	108,4	123,4	G 3/8	102,8	45,5	80	175,6	44
R422000932	3	116,4	134,4	149,4	G 3/8	102,8	45,5	80	175,6	44
R422000933	4	142,4	160,4	175,4	G 3/8	102,8	45,5	80	175,6	44
R422000934	5	168,4	186,4	201,4	G 3/8	102,8	45,5	80	175,6	44
R422000935	6	194,4	212,4	227,4	G 3/8	102,8	45,5	80	175,6	44
R412012677	8	246,4	264,4	279,4	G 3/8	102,8	45,5	80	175,6	44
R412012678	10	298,4	316,4	331,4	G 3/8	102,8	45,5	80	175,6	44
R412012679	12	350,4	368,4	383,4	G 3/8	102,8	45,5	80	175,6	44

h6	l1	l2	l3
60	26	16,8	19,5
60	26	16,8	19,5
60	26	16,8	19,5
60	26	16,8	19,5
60	26	16,8	19,5
60	26	16,8	19,5
60	26	16,8	19,5
60	26	16,8	19,5
60	26	16,8	19,5

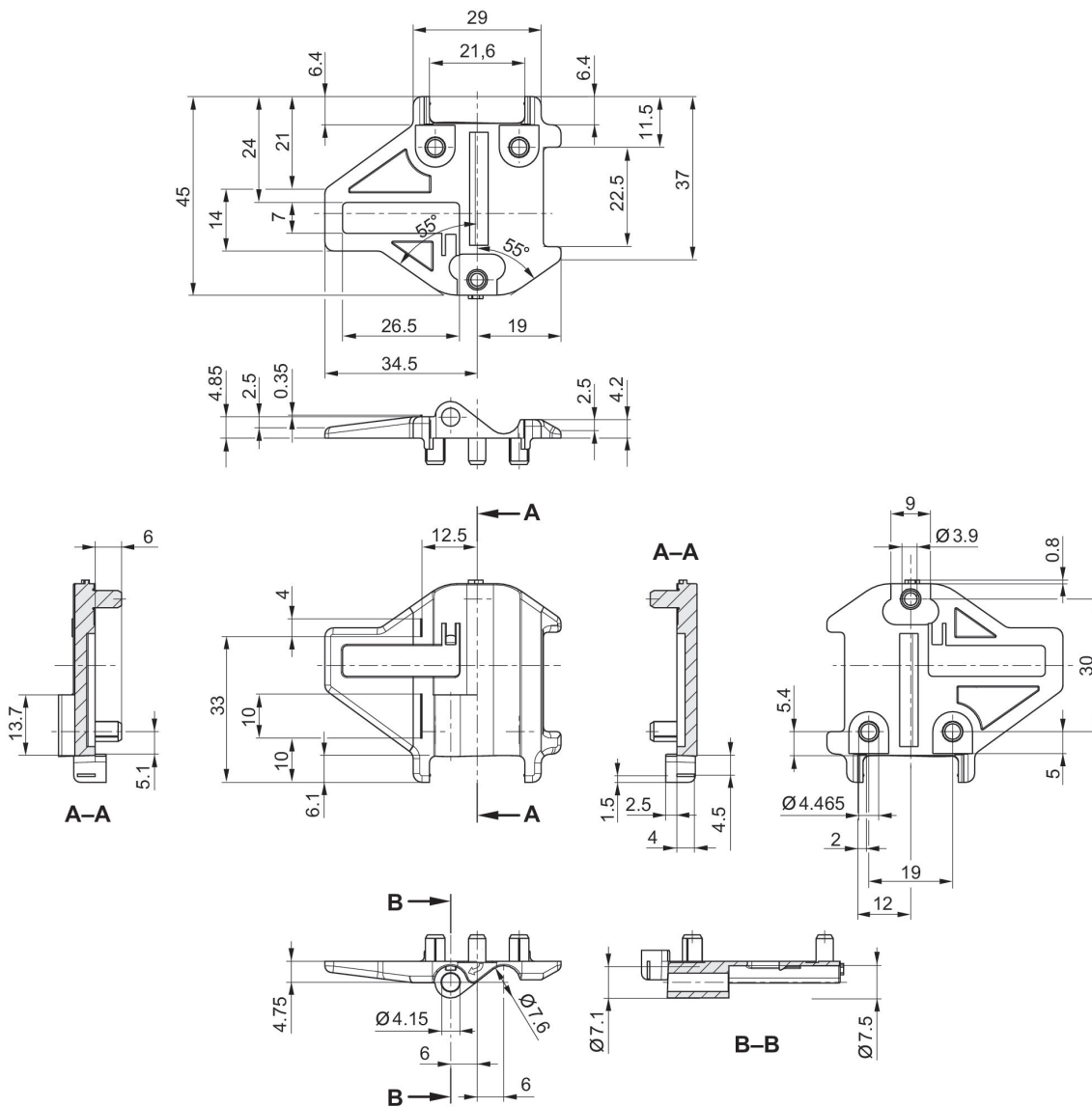
n = número de lugares de válvula

Escuadra de fijación



Tipo	Peso [kg]	N° de material
Juego de piezas de fijación	0.13	R422000937

Dimensiones



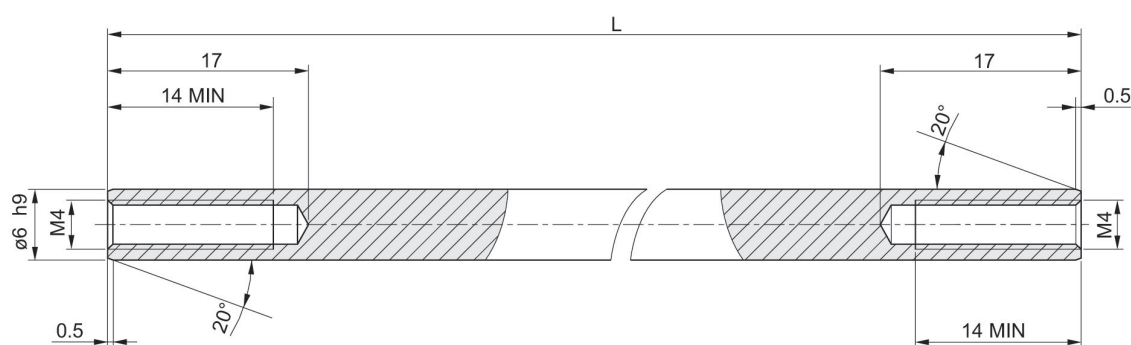
Accesorios, Serie TC08



Tipo	Longitud [mm]	Peso [kg]	N° de material
juego de placas finales: pilotaje previo interno, placa de conexión neumática derecha		0.296	1825504355
Juego de placas finales: pilotaje previo interno, placa de conexión neumática derecha, conexión roscada NPTF		0.296	R422101296
juego de placas finales: pilotaje previo externo, placa de conexión neumática derecha		0.294	1825504356
Juego de placas finales: pilotaje previo externo, placa de conexión neumática derecha, conexión roscada NPTF		0.294	R422101297
juego de placas finales: pilotaje previo interno, placa de conexión neumática izquierda		0.301	R422000925
juego de placas finales: pilotaje previo externo, placa de conexión neumática izquierda		0.301	R422000926
juego de placas finales: pilotaje previo interno, placa de conexión neumática bistable		0.451	R422000923
juego de placas finales: pilotaje previo externo, placa de conexión neumática bistable		0.445	R422000924
Placa de alimentación/separación, canales 1, 3, 5 cerrados, para placa de conexión derecha		0.135	1821039041
Placa de alimentación/separación, canales 1, 3, 5 cerrados, para placa de conexión derecha, conexión roscada NPTF		0.135	R422101298
Placa de alimentación/separación, canales 1, 3, 5 cerrados, para placa de conexión izquierda		0.136	R412009788
Placa de alimentación/separación, canal 1 cerrado, canales 3 y 5 abiertos, para placa de conexión derecha		0.133	R422000725
Placa de alimentación/separación, canal 1 cerrado, canales 3 y 5 abiertos, para placa de conexión derecha, conexión roscada NPTF		0.133	R422101299
Placa ciega		0.14	R422000501
Juego de montaje para fijación en rail DIN		0.013	1821398010

Tipo	Longitud [mm]	Peso [kg]	N° de material
Ampliación de tirantes para 2 lugares de válvula, 1 pieza	54.3	0.009	1823053247
Ampliación de tirantes para 3 lugares de válvula, 1 pieza	70.9	0.013	1823053248
Prolunga tiranti per 4 posti valvola, 1 pieza	87.5	0.017	1823053249
Ampliación de tirantes para 5 lugares de válvula, 1 pieza	104.1	0.02	1823053250
Ampliación de tirantes para 6 lugares de válvula, 1 pieza	120.7	0.024	1823053251
Ampliación de tirantes para 7 lugares de válvula, 1 pieza	137.6	0.028	1823053252
Ampliación de tirantes para 8 lugares de válvula, 1 pieza	153.9	0.031	1823053253
Ampliación de tirantes para 9 lugares de válvula, 1 pieza	170.5	0.035	1823053254
Ampliación de tirantes para 10 lugares de válvula, 1 pieza	187.1	0.04	1823053255
Prolunga tiranti per 11 posti valvola, 1 pieza	203.7	0.043	1823053256
Ampliación de tirantes para 12 lugares de válvula, 1 pieza	220.3	0.047	1823053257
Juego de juntas, 10 piezas		0.04	R422000140
Ampliación de tirantes, 1 pieza		0.003	1820A09969





Dimensiones



Efficient pneumatic solutions, our program:
cylinders and drives, valves and valve systems,
air supply management, proportional pressure
control valves



Visit us: www.Emerson.com/aventics
Your local contact: Emerson.com/contactus

-  Emerson.com
-  Facebook.com/EmersonAutomationSolutions
-  LinkedIn.com/company/Emerson-Automation-Solutions
-  Twitter.com/EMR_Automation



The Emerson logo is a trademark and service mark of Emerson Electric Co. AVENTICS is a registered trademark of one of the Emerson family of companies. All other trademarks are the property of their respective owners. © 2020 Emerson Electric Co. All rights reserved.



CONSIDER IT SOLVED™