

## Systeme de distributeur, Serie TC08



**AVENTICS™**

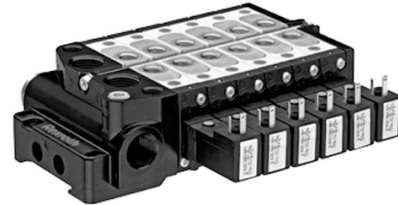
**Îlots de distribution AVENTICS  
série TC08**

  
**EMERSON™**

## Îlots de distribution AVENTICS série TC08

L'îlot de distribution AVENTICS série TC08 constitue le choix idéal pour les applications nécessitant des distributeurs légers à haut débit dans un espace réduit. Avec des distributeurs à commande pneumatique ou électrique, l'îlot de distribution peut être étendu de manière modulaire jusqu'à 12 distributeurs. Il est possible de changer les distributeurs sans démonter le bloc de distributeurs.

- $Q_n = 600 \text{ l/min} \dots 800 \text{ l/min}$
- Distributeurs à tiroir 2x3/2, 5/2, 5/3 avec boîtier en polyamide
- Raccordement pneumatique G1/8, NPTF 1/8-27
- Pression de service min./max. -0,9/10 bar
- Tension 12 V CC, 24 V CC, 24 V CA, 110 V CA, 230 V CA
- Raccordement électrique ISO forme C, M8 à 3 pôles ; M8 à 4 pôles



## Vue d'ensemble des produits

### Commande électrique, Forme C

Distributeur 2x3/2, Série TC08, Sans crantage.....	4
Distributeur 2x3/2, Série TC08, À crantage.....	5
Distributeur 5/2, Série TC08, à crantage.....	6
Distributeur 5/2, Série TC08, sans crantage.....	7
Distributeur 5/2, Série TC08, bistable.....	8
Distributeur 5/3, Série TC08.....	9

### Commande électrique, Forme C, inch

Distributeur 2x3/2, Série TC08, à crantage, inch.....	11
Distributeur 5/2, Série TC08 - inch.....	13
Distributeur 5/3, Série TC08, à crantage, inch.....	14

### Commande électrique, M8, à 3 pôles

Distributeur 2x3/2, Série TC08, À crantage.....	15
Distributeur 5/2, Série TC08.....	17
Distributeur 5/3, Série TC08.....	19

### Commande électrique, M8, à 4 pôles

Distributeur 2x3/2, Série TC08, À crantage.....	21
Distributeur 2x3/2, Série TC08, Sans crantage.....	23
Distributeur 5/2, Série TC08, à crantage.....	25
Distributeur 5/2, Série TC08, sans crantage.....	27
Distributeur 5/2, Série TC08, bistable.....	29
Distributeur 5/3, Série TC08.....	31

### Commande pneumatique

Distributeur 5/2, Série TC08.....	33
Distributeur 5/3, Série TC08.....	35

### Vue d'ensemble des accessoires TC08-VS

Connecteur de distributeur, série CON-VP, Cartouche de douille à 0°.....	38
Connecteur de distributeur avec câble série CON-VP, Cartouche de douille à 180°.....	40
Connecteur de distributeur, série CON-VP, Forme C, 300 V DC / 250 V AC.....	42
Connecteur rond, Série CON-RD, extrémités de câble ouvertes, droit.....	44
Connecteur rond, Série CON-RD, extrémités de câble ouvertes, coudé.....	46
Connecteur rond, Série CON-RD, extrémités de câble ouvertes, droit, à 4 pôles.....	48
Connecteur rond, Série CON-RD.....	50
Connecteur rond, Série CON-RD, droit.....	52
Connecteur rond, Série CON-RD, coudé.....	53
Bobine, Série CO1, Forme C.....	54
Bobine, Série CO1, M8.....	56
Silencieux, série SI1, Bronze fritté.....	57
Embase multiple.....	58
Équerre de fixation.....	63
Accessoires, Série TC08.....	64

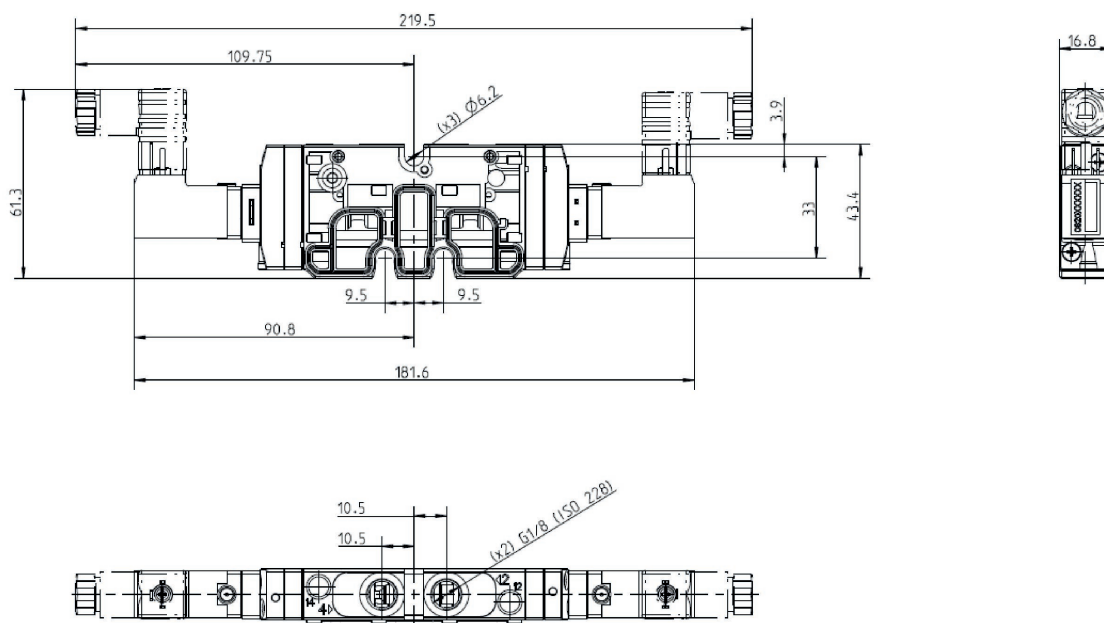
### Distributeur 2x3/2, Série TC08, Sans crantage

Débit: 600 l/min  
 Commande: électrique  
 Élément de commande: Bistable  
 Raccordement électrique 2, type: Connecteur  
 Raccordement électrique 2, taille du filetage: ISO 15217, forme C  
 Type de raccordement d'air comprimé: Taroudage  
 Entrée raccord d'air comprimé: G 1/8  
 Sortie raccord d'air comprimé: G 1/8  
 Raccord d'air comprimé échappement: G 1/8  
 Pression de pilotage maxi: 10 bar  
 Largeur du distributeur pilote: 15 mm  
 Type de construction: Distributeur à tiroir, chevauchement négatif



Fonction du distributeur	Principe de commutation	Tension de service des équipements	Pilote	Puissance absorbée CC [W]	Commande manuelle	Débit nominal Qn 1 vers 2 [l/min]	Référence
NF/NF	2x 3/2 NC/NC, avec rappel par ressort	24 V CC	Externe	2	Sans crantage	600	R422102074
NO/NO	2x 3/2 NO/NO, avec rappel par ressort	24 V CC	Externe	2	Sans crantage	600	R422102078
NF/NO	2x 3/2 NC/NO, avec rappel par ressort	24 V CC	Externe	2	Sans crantage	600	R422102082

Dimensions



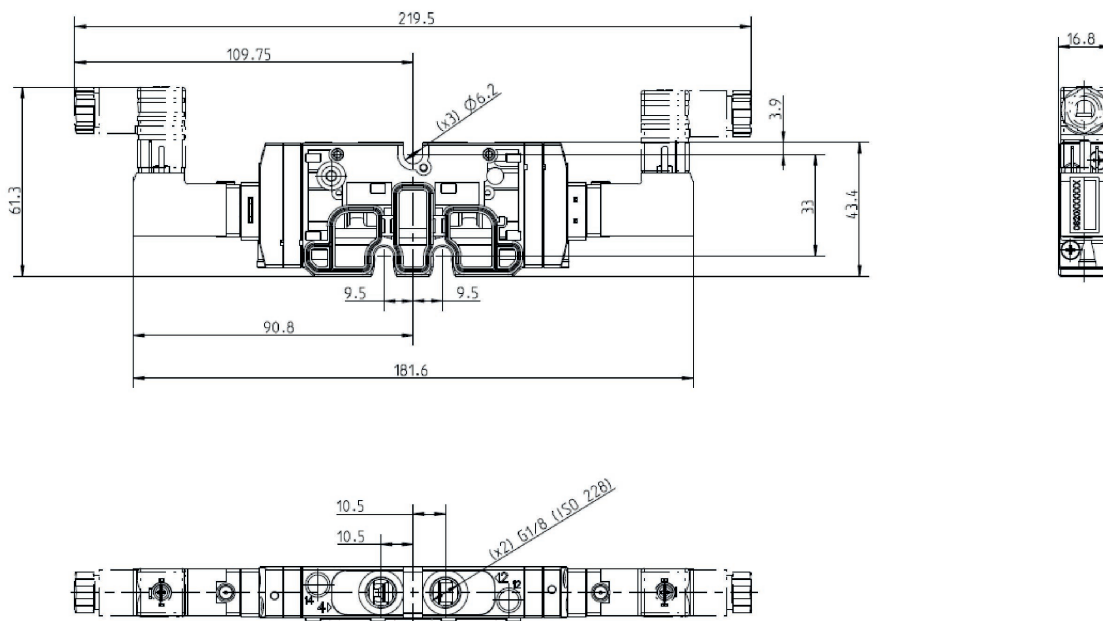
## Distributeur 2x3/2, Série TC08, À crantage

Débit: 600 l/min  
 Commande: électrique  
 Élément de commande: Bistable  
 Raccordement électrique 2, type: Connecteur  
 Raccordement électrique 2, taille du filetage: ISO 15217, forme C  
 Type de raccordement d'air comprimé: Taroudage  
 Entrée raccord d'air comprimé: G 1/8  
 Sortie raccord d'air comprimé: G 1/8  
 Raccord d'air comprimé échappement: G 1/8  
 Pression de pilotage maxi: 10 bar  
 Largeur du distributeur pilote: 15 mm  
 Type de construction: Distributeur à tiroir, chevauchement négatif



Fonction du distributeur	Principe de commutation	Tension de service des équipements	Pilote	Puissance absorbée CC [W]	Commande manuelle	Débit nominal Qn 1 vers 2 [l/min]	Référence
NF/NF	2x 3/2 NC/NC, avec rappel par ressort	24 V CC	Externe	2	à crantage	600	R422102062
NO/NO	2x 3/2 NO/NO, avec rappel par ressort	24 V CC	Externe	2	à crantage	600	R422102066
NF/NO	2x 3/2 NC/NO, avec rappel par ressort	24 V CC	Externe	2	à crantage	600	R422102070

### Dimensions



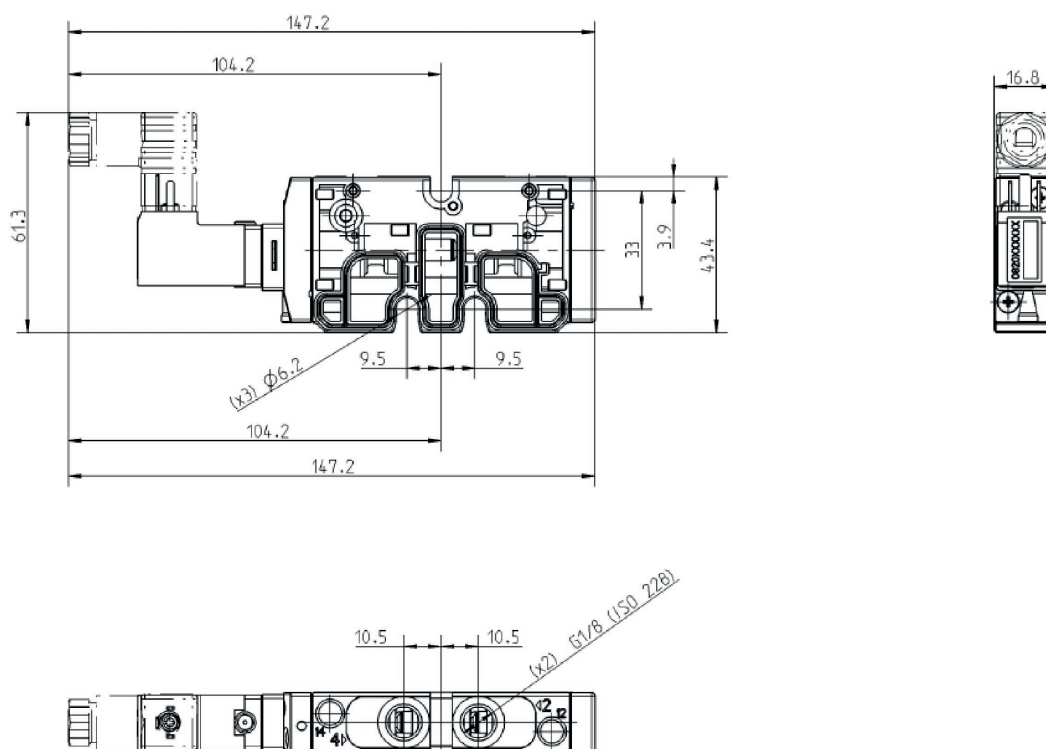
### Distributeur 5/2, Série TC08, à crantage

Débit: 800 l/min  
 Commande: électrique  
 Commande manuelle: à crantage  
 Raccordement électrique 2, type: Connecteur  
 Raccordement électrique 2, taille du filetage: ISO 15217, forme C  
 Type de raccordement d'air comprimé: Taroudage  
 Entrée raccord d'air comprimé: G 1/8  
 Sortie raccord d'air comprimé: G 1/8  
 Pression de pilotage maxi: 10 bar  
 Largeur du distributeur pilote: 15 mm  
 Type de construction: Distributeur à tiroir chevauchement positif



Équipement distributeur de base	Principe de commutation	Tension de service des équipements	Pilote	Puissance absorbée CC [W]	Commande manuelle	Débit nominal Qn 1 vers 2 [l/min]	Référence
	5/2, avec rappel pneumatique	24 V CC	Externe	2	à crantage	800	0820060751
	5/2, avec rappel par ressort/rappel pneumatique	24 V CC	Externe	2	à crantage	800	0820060761
Distributeur de base sans bobine	5/2, avec rappel par ressort/rappel pneumatique		Externe		à crantage	800	R422103043

Dimensions



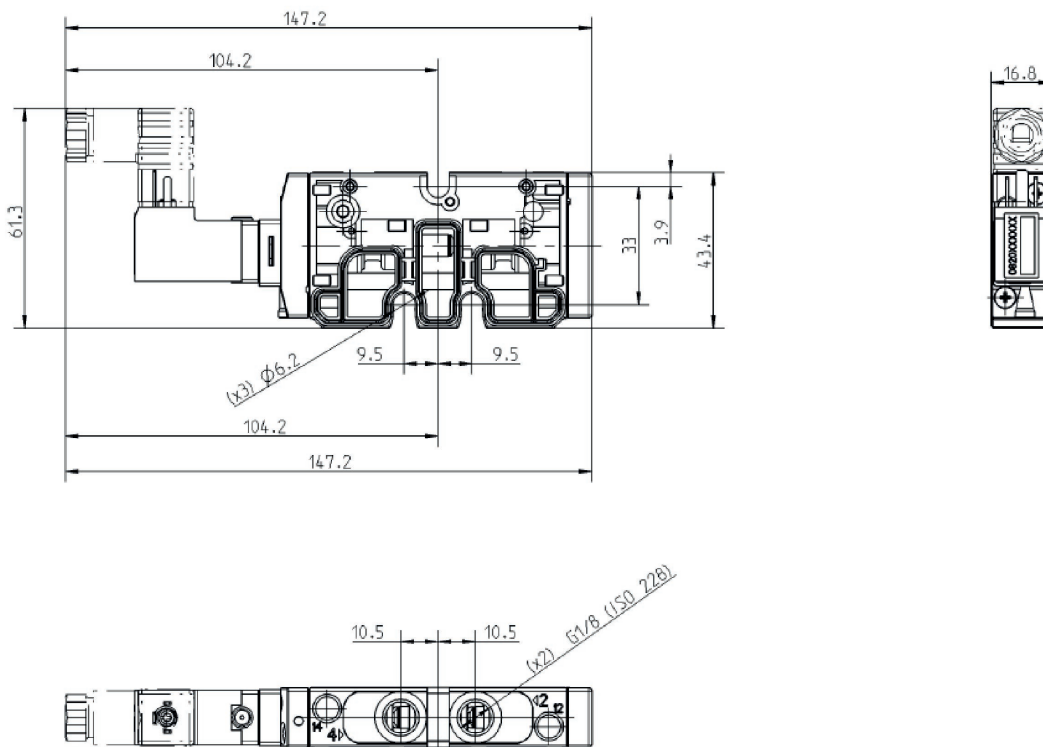
### Distributeur 5/2, Série TC08, sans crantage

Débit: 800 l/min  
 Commande: électrique  
 Commande manuelle: Sans crantage  
 Raccordement électrique 2, type: Connecteur  
 Raccordement électrique 2, taille du filetage: ISO 15217, forme C  
 Type de raccordement d'air comprimé: Taroudage  
 Entrée raccord d'air comprimé: G 1/8  
 Sortie raccord d'air comprimé: G 1/8  
 Pression de pilotage maxi: 10 bar  
 Largeur du distributeur pilote: 15 mm  
 Type de construction: Distributeur à tiroir chevauchement positif



Principe de commutation	Tension de service des équipements	Pilote	Puissance absorbée CC [W]	Commande manuelle	Débit nominal Qn 1 vers 2 [l/min]	Référence
5/2, avec rappel pneumatique	24 V CC	Externe	2	Sans crantage	800	0820060851
5/2, avec rappel par ressort/rappel pneumatique	24 V CC	Externe	2	Sans crantage	800	0820060861

Dimensions



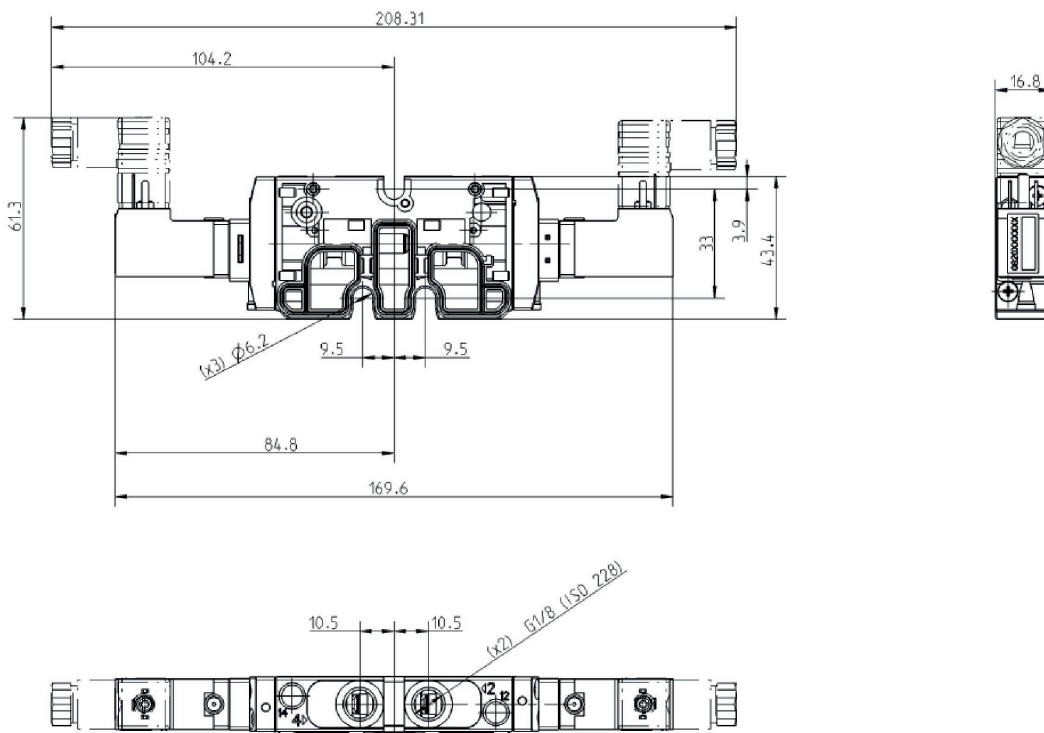
### Distributeur 5/2, Série TC08, bistable

Débit: 800 l/min  
 Commande: électrique  
 Raccordement électrique 2, type: Connecteur  
 Raccordement électrique 2, taille du filetage: ISO 15217, forme C  
 Type de raccordement d'air comprimé: Taraudage  
 Entrée raccord d'air comprimé: G 1/8  
 Sortie raccord d'air comprimé: G 1/8  
 Pression de pilotage maxi: 10 bar  
 Largeur du distributeur pilote: 15 mm  
 Type de construction: Distributeur à tiroir chevauchement positif



Équipement distributeur de base	Principe de commutation	Tension de service des équipements	Pilote	Puissance absorbée CC [W]	Commande manuelle	Débit nominal Qn 1 vers 2 [l/min]	Référence
	5/2, bistable	24 V CC	Externe	2	à crantage	800	0820060771
	5/2, bistable	24 V CC	Externe	2	Sans crantage	800	0820060871
Distributeur de base sans bobine	5/2, bistable		Externe			800	R422103044

Dimensions





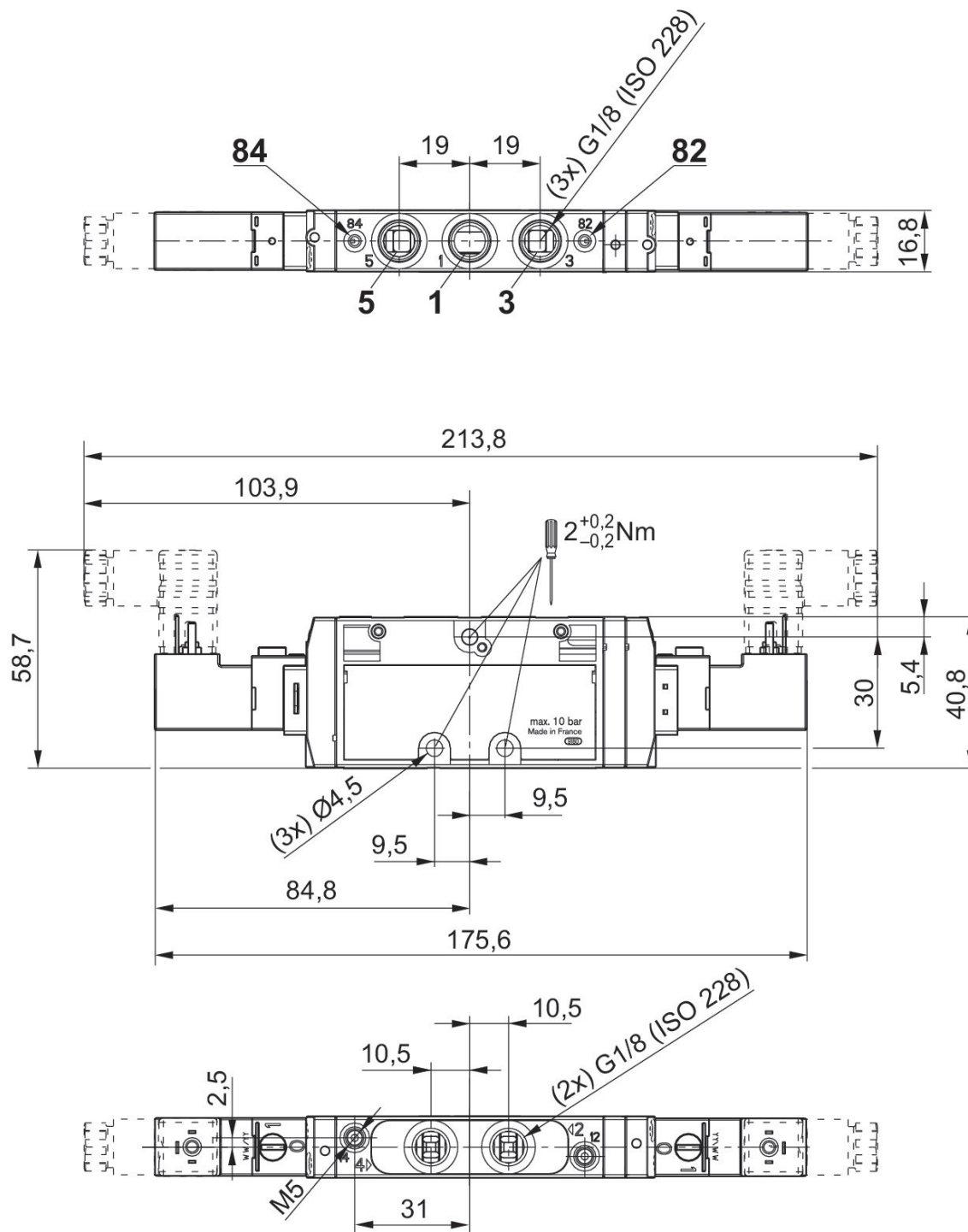
### Distributeur 5/3, Série TC08

Commande: électrique  
 Raccordement électrique 2, type: Connecteur  
 Raccordement électrique 2, taille du filetage: ISO 15217, forme C  
 Type de raccordement d'air comprimé: Taraudage  
 Sortie raccord d'air comprimé: G 1/8  
 Pression de pilotage maxi: 10 bar  
 Largeur du distributeur pilote: 15 mm  
 Type de construction: Distributeur à tiroir chevauchement positif



Équipement distributeur de base	Principe de commutation	Tension de service des équipements	Pilote	Puissance absorbée CC [W]	Commande manuelle	Débit nominal Qn 1 vers 2 [l/min]	Référence
	5/3, centre fermé	24 V CC	Externe	2	à crantage	700	0820061751
	5/3, centre ouvert	24 V CC	Externe	2	à crantage	700	0820061761
	5/3, centre à double sortie	24 V CC	Externe	2	à crantage	700	0820061771
	5/3, centre fermé	24 V CC	Externe	2	Sans crantage	700	0820061851
	5/3, centre ouvert	24 V CC	Externe	2	Sans crantage	700	0820061861
	5/3, centre à double sortie	24 V CC	Externe	2	Sans crantage	700	0820061871
Distributeur de base sans bobine	5/3, centre fermé		Externe		à crantage	700	R422103045

Dimensions



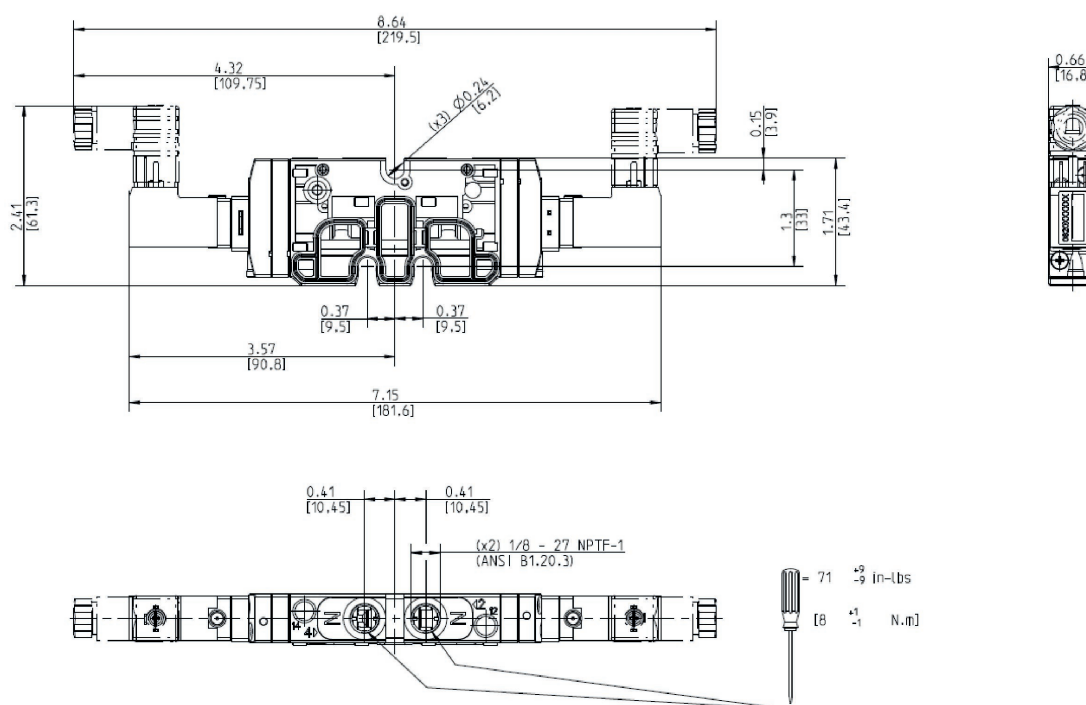
### Distributeur 2x3/2, Série TC08, à crantage, inch

Débit: 600 l/min  
 Commande: électrique  
 Élément de commande: Bistable  
 Commande manuelle: à crantage  
 Raccordement électrique 2, type: Connecteur  
 Raccordement électrique 2, taille du filetage: ISO 15217, forme C  
 Type de raccordement d'air comprimé: Taraudage  
 Sortie raccord d'air comprimé: 1/8-27 NPTF  
 Pression de pilotage mini: 2.5 bar  
 Pression de pilotage maxi: 10 bar  
 Largeur du distributeur pilote: 15 mm  
 Type de construction: Distributeur à tiroir chevauchement positif



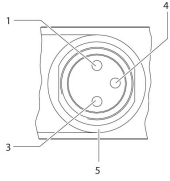
Fonction du distributeur	Principe de commutation	Tension de service des équipements	Pilote	Puissance absorbée CC [W]	Commande manuelle	Débit nominal Qn 1 vers 2 [l/min]	Référence
NF/NF	2x 3/2 NC/NC, avec rappel par ressort	24 V CC	Externe	2	à crantage	600	R422102125
NO/NO	2x 3/2 NO/NO, avec rappel par ressort	24 V CC	Externe	2	à crantage	600	R422102129
NF/NO	2x 3/2 NC/NO, avec rappel par ressort	24 V CC	Externe	2	à crantage	600	R422102133

Dimensions



**R422102125, R422102129, R422102133**

Affectation des broches et couleurs de câble pour connecteur de distributeur



Affectation des broches : 1) Broche non affectée 3) 0 V 4) 24 V 5) DEL Couleurs de câble 1) Brun 3) Bleu 4) Noir  
Remarque : Circuit de protection bipolaire contre la surtension

### Distributeur 5/2, Série TC08 - inch

Débit: 600 l/min  
 Commande: électrique  
 Commande manuelle: à crantage  
 Raccordement électrique 2, type: Connecteur  
 Raccordement électrique 2, taille du filetage: ISO 15217, forme C  
 Type de raccordement d'air comprimé: Taraudage  
 Sortie raccord d'air comprimé: 1/8-27 NPTF  
 Pression de pilotage mini: 2.5 bar  
 Pression de pilotage maxi: 10 bar  
 Largeur du distributeur pilote: 15 mm  
 Type de construction: Distributeur à tiroir chevauchement positif



Principe de commutation	Tension de service des équipements	Pilote	Puissance absorbée CC [W]	Commande manuelle	Débit nominal Qn 1 vers 2 [l/min]	Référence
5/2, avec rappel pneumatique	24 V CC	Externe	2	à crantage	800	R422101153
5/2, avec rappel pneumatique	24 V CC	Externe	2	à crantage	800	R422101157
5/2, avec rappel pneumatique	24 V CC	Externe	2	à crantage	800	R422101161

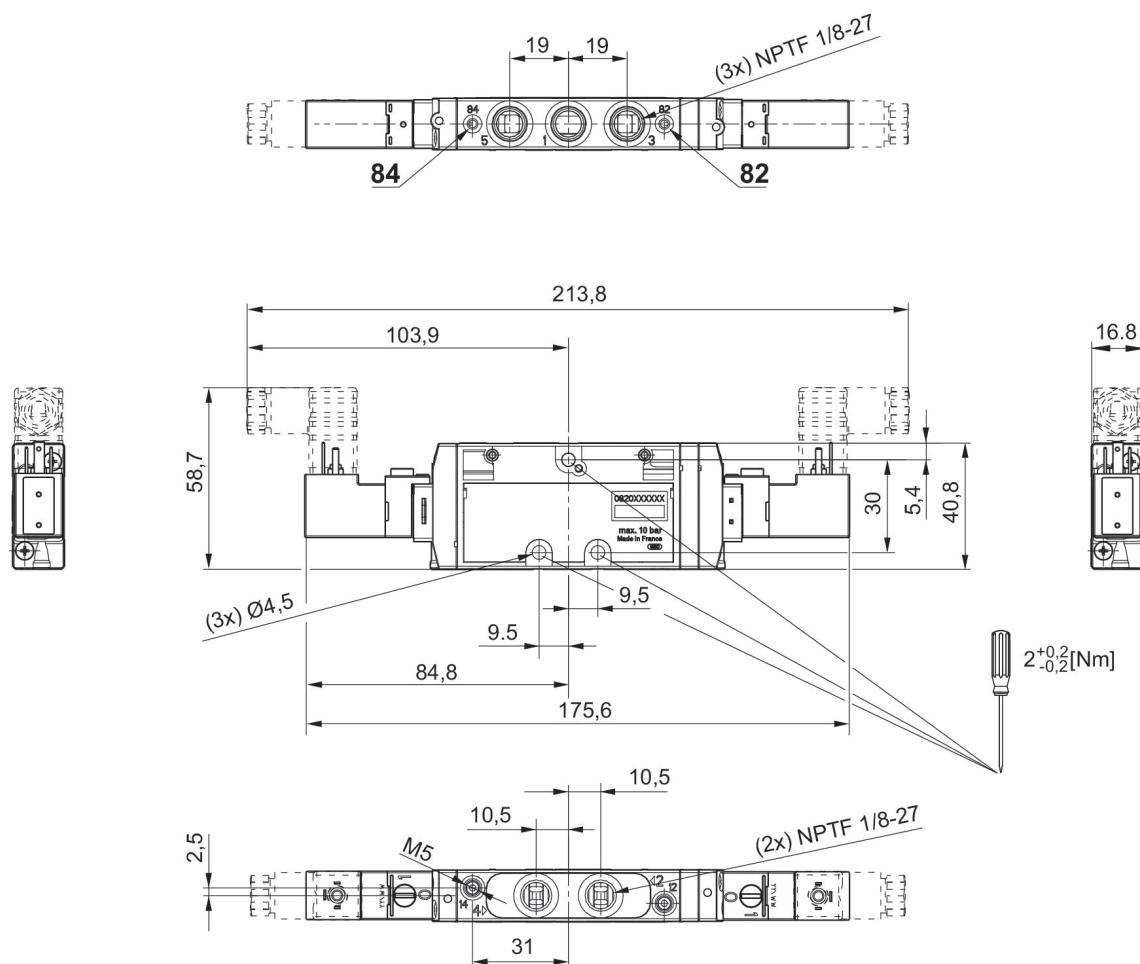
### Distributeur 5/3, Série TC08, à crantage, inch

Débit: 600 l/min  
 Commande: électrique  
 Commande manuelle: à crantage  
 Type de raccordement d'air comprimé: Taraudage  
 Sortie raccord d'air comprimé: 1/8-27 NPTF  
 Pression de pilotage mini: 2.5 bar  
 Pression de pilotage maxi: 10 bar  
 Largeur du distributeur pilote: 15 mm  
 Type de construction: Distributeur à tiroir chevauchement positif



Principe de commutation	Tension de service des équipements	Pilote	Puissance absorbée CC [W]	Pression de service maxi [bar]	Référence
5/3, centre fermé	24 V CC	Externe	2	10	R422101165
5/3, centre ouvert	24 V CC	Externe	2	10	R422101169
5/3, centre à double sortie	24 V CC	Externe	2	10	R422101173

Dimensions en mm



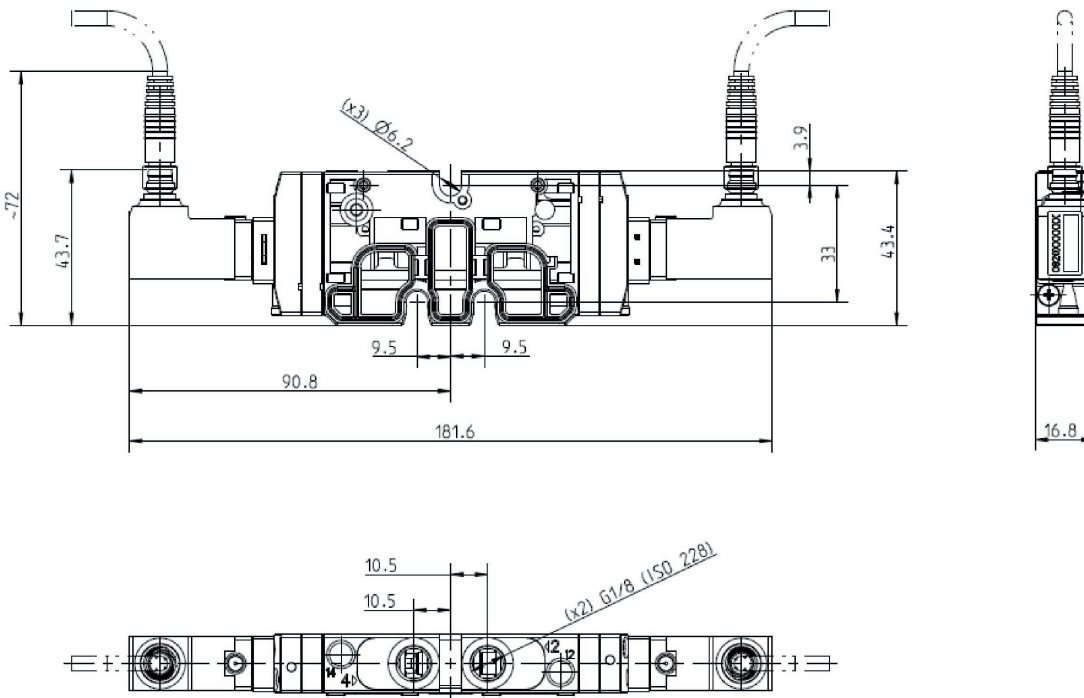
### Distributeur 2x3/2, Série TC08, À crantage

Débit: 600 l/min  
 Commande: électrique  
 Élément de commande: Bistable  
 Commande manuelle: à crantage  
 Raccordement électrique 2, type: Connecteur  
 Raccordement électrique 2, taille du filetage: M8  
 Type de raccordement d'air comprimé: Taraudage  
 Raccordement électrique 2, nombre de pôles: À 3 pôles  
 Sortie raccord d'air comprimé: G 1/8  
 Pression de pilotage mini: 2.5 bar  
 Pression de pilotage maxi: 10 bar  
 Largeur du distributeur pilote: 15 mm  
 Type de construction: Distributeur à tiroir chevauchement positif



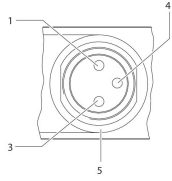
Fonction du distributeur	Principe de commutation	Tension de service des équipements	Pilote	Puissance absorbée CC [W]	Commande manuelle	Débit nominal Qn 1 vers 2 [l/min]	Référence
NF/NF	2x 3/2 NC/NC, avec rappel par ressort	24 V CC	Externe	2.2	à crantage	600	R422102091
NO/NO	2x 3/2 NO/NO, avec rappel par ressort	24 V CC	Externe	2.2	à crantage	600	R422102092
NF/NO	2x 3/2 NC/NO, avec rappel par ressort	24 V CC	Externe	2.2	à crantage	600	R422102093

Dimensions



**R422102091, R422102092, R422102093**

Affectation des broches et couleurs de câble pour connecteur de distributeur



Affectation des broches : 1) Broche non affectée 3) 0 V 4) 24 V 5) DEL Couleurs de câble 1) Brun 3) Bleu 4) Noir  
Remarque : Circuit de protection bipolaire contre la surtension



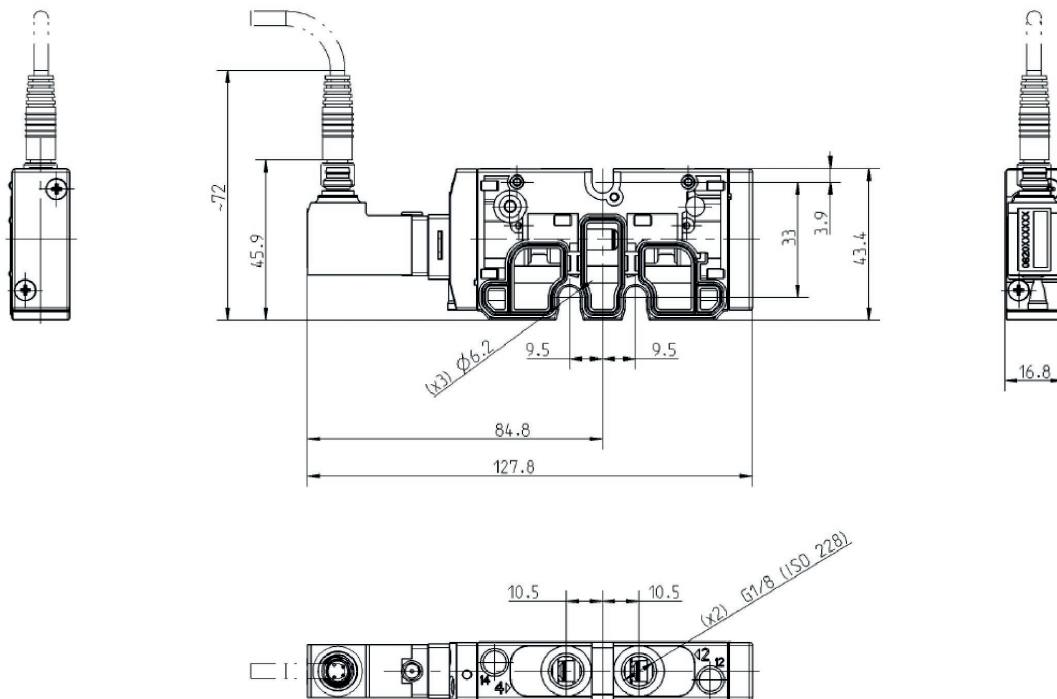
### Distributeur 5/2, Série TC08

Commande: électrique  
 Commande manuelle: à crantage  
 Raccordement électrique 2, type: Connecteur  
 Raccordement électrique 2, taille du filetage: M8  
 Type de raccordement d'air comprimé: Taraudage  
 Raccordement électrique 2, nombre de pôles: À 3 pôles  
 Sortie raccord d'air comprimé: G 1/8  
 Pression de pilotage maxi: 10 bar  
 Largeur du distributeur pilote: 15 mm  
 Type de construction: Distributeur à tiroir chevauchement positif



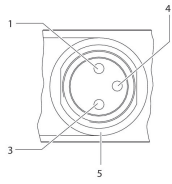
Principe de commutation	Tension de service des équipements	Pilote	Puissance absorbée CC [W]	Commande manuelle	Débit nominal Qn 1 vers 2 [l/min]	Référence
5/2, avec rappel pneumatique	24 V CC	Externe	2.2	à crantage	800	R422100962
5/2, avec rappel par ressort/rappel pneumatique	24 V CC	Externe	2.2	à crantage	800	R422100963
5/2, bistable	24 V CC	Externe	2.2	à crantage	800	R422100964

Dimensions



**R422100962, R422100963, R422100964**

Affectation des broches et couleurs de câble pour connecteur de distributeur



Affectation des broches : 1) Broche non affectée 3) 0 V 4) 24 V 5) DEL Couleurs de câble 1) Brun 3) Bleu 4) Noir  
Remarque : Circuit de protection bipolaire contre la surtension

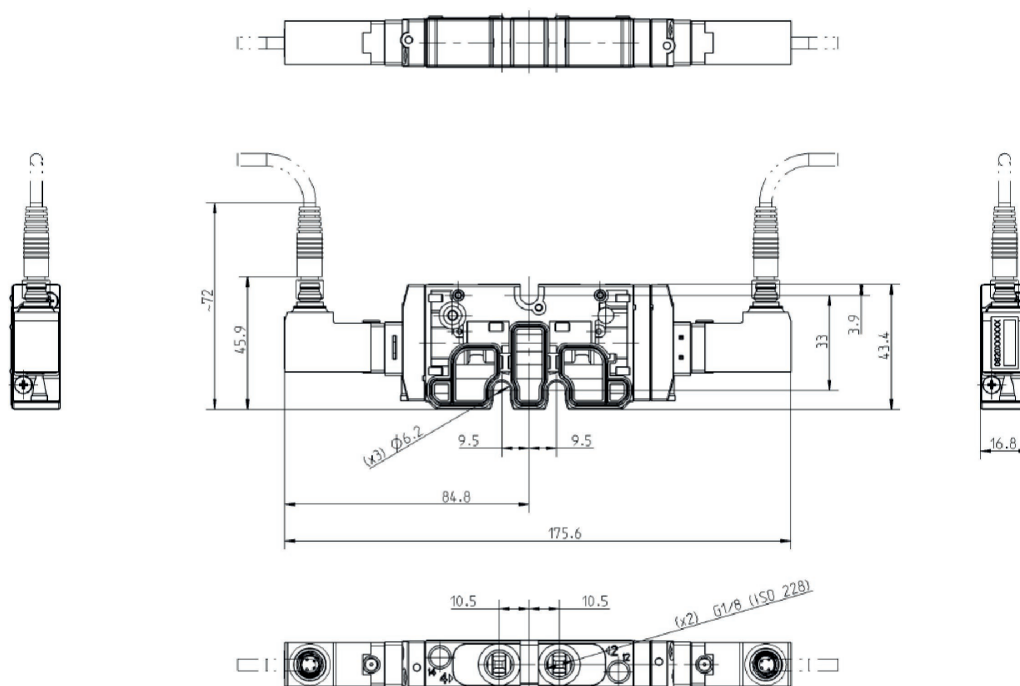
### Distributeur 5/3, Série TC08

Commande: électrique  
 Commande manuelle: à crantage  
 Raccordement électrique 2, type: Connecteur  
 Raccordement électrique 2, taille du filetage: M8  
 Type de raccordement d'air comprimé: Taraudage  
 Raccordement électrique 2, nombre de pôles: À 3 pôles  
 Sortie raccord d'air comprimé: G 1/8  
 Pression de pilotage maxi: 10 bar  
 Largeur du distributeur pilote: 15 mm  
 Type de construction: Distributeur à tiroir chevauchement positif



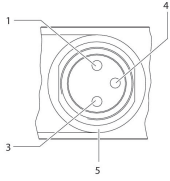
Principe de commutation	Tension de service des équipements	Pilote	Puissance absorbée CC [W]	Commande manuelle	Débit nominal Qn 1 vers 2 [l/min]	Référence
5/3, centre fermé	24 V CC	Externe	2.2	à crantage	700	R422100965
5/3, centre ouvert	24 V CC	Externe	2.2	à crantage	700	R422100966
5/3, centre à double sortie	24 V CC	Externe	2.2	à crantage	700	R422100967

Dimensions



**R422100965, R422100966, R422100967**

Affectation des broches et couleurs de câble pour connecteur de distributeur



Affectation des broches : 1) Broche non affectée 3) 0 V 4) 24 V 5) DEL Couleurs de câble 1) Brun 3) Bleu 4) Noir  
Remarque : Circuit de protection bipolaire contre la surtension

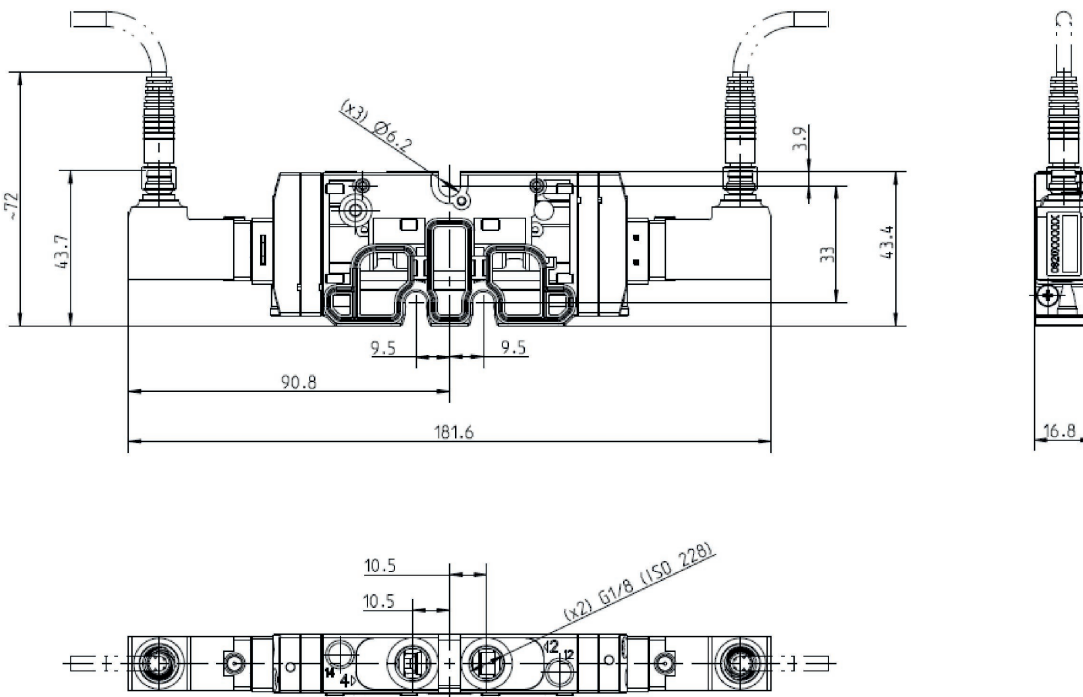
### Distributeur 2x3/2, Série TC08, À crantage

Débit: 600 l/min  
 Commande: électrique  
 Élément de commande: Bistable  
 Raccordement électrique 2, type: Connecteur  
 Raccordement électrique 2, taille du filetage: M8  
 Type de raccordement d'air comprimé: Taraudage  
 Raccordement électrique 2, nombre de pôles: À 4 pôles  
 Sortie raccord d'air comprimé: G 1/8  
 Pression de pilotage mini: 2.5 bar  
 Pression de pilotage maxi: 10 bar  
 Largeur du distributeur pilote: 15 mm  
 Type de construction: Distributeur à tiroir chevauchement positif



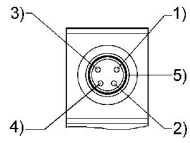
Fonction du distributeur	Principe de commutation	Tension de service des équipements	Pilote	Puissance absorbée CC [W]	Commande manuelle	Débit nominal Qn 1 vers 2 [l/min]	Référence
NF/NF	2x 3/2 NC/NC, avec rappel par ressort	24 V CC	Externe	2.2	à crantage	600	R422102085
NO/NO	2x 3/2 NO/NO, avec rappel par ressort	24 V CC	Externe	2.2	à crantage	600	R422102086
NF/NO	2x 3/2 NC/NO, avec rappel par ressort	24 V CC	Externe	2.2	à crantage	600	R422102087

Dimensions



**R422102085, R422102086, R422102087**

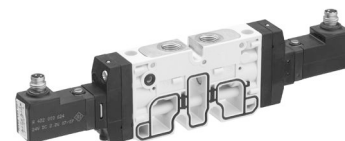
Affectation des broches et couleurs de câble pour connecteur de distributeur



Affectation des broches : 1) Broche non affectée 2) Broche non affectée 3) 0 V 4) 24 V 5) DEL Couleurs de câble 1) Brun 2) Blanc 3) Bleu 4) Noir

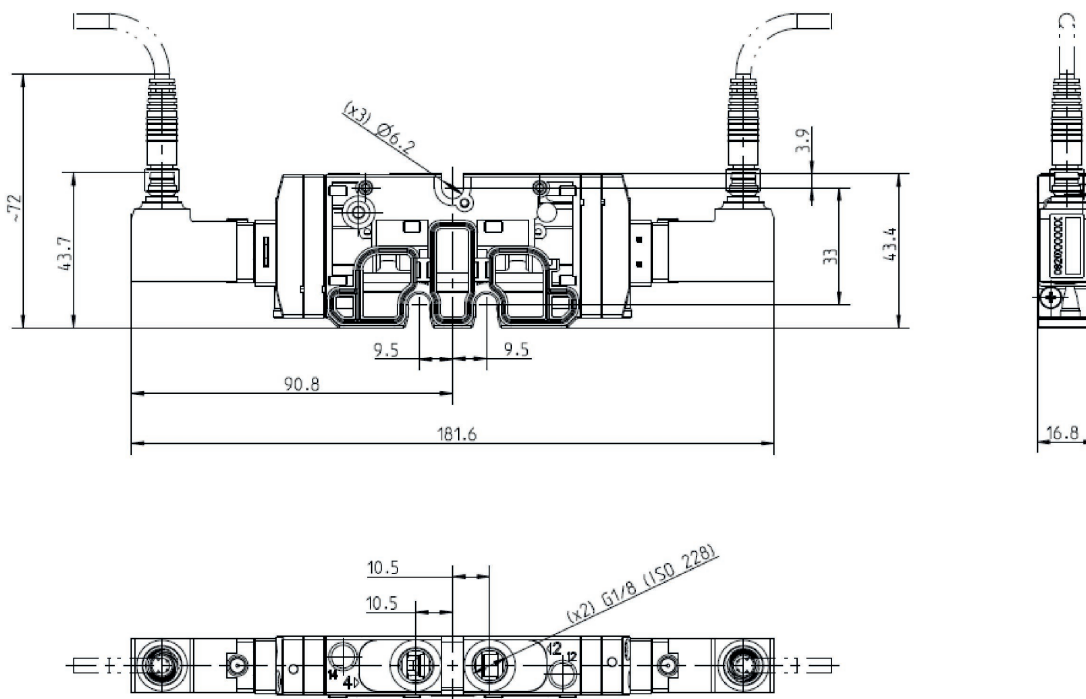
### Distributeur 2x3/2, Série TC08, Sans crantage

Débit: 600 l/min  
 Commande: électrique  
 Élément de commande: Bistable  
 Raccordement électrique 2, type: Connecteur  
 Raccordement électrique 2, taille du filetage: M8  
 Type de raccordement d'air comprimé: Taroudage  
 Raccordement électrique 2, nombre de pôles: À 4 pôles  
 Sortie raccord d'air comprimé: G 1/8  
 Pression de pilotage mini: 2.5 bar  
 Pression de pilotage maxi: 10 bar  
 Largeur du distributeur pilote: 15 mm  
 Type de construction: Distributeur à tiroir chevauchement positif



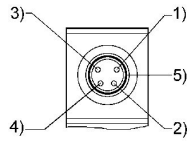
Fonction du distributeur	Principe de commutation	Tension de service des équipements	Pilote	Puissance absorbée CC [W]	Commande manuelle	Débit nominal Qn 1 vers 2 [l/min]	Référence
NF/NF	2x 3/2 NC/NC, avec rappel par ressort	24 V CC	Externe	2.2	Sans crantage	600	R422102088
NO/NO	2x 3/2 NO/NO, avec rappel par ressort	24 V CC	Externe	2.2	Sans crantage	600	R422102089
NF/NO	2x 3/2 NC/NO, avec rappel par ressort	24 V CC	Externe	2.2	Sans crantage	600	R422102090

Dimensions



**R422102088, R422102089, R422102090**

Affectation des broches et couleurs de câble pour connecteur de distributeur



Affectation des broches : 1) Broche non affectée 2) Broche non affectée 3) 0 V 4) 24 V 5) DEL Couleurs de câble 1) Brun 2) Blanc 3) Bleu 4) Noir



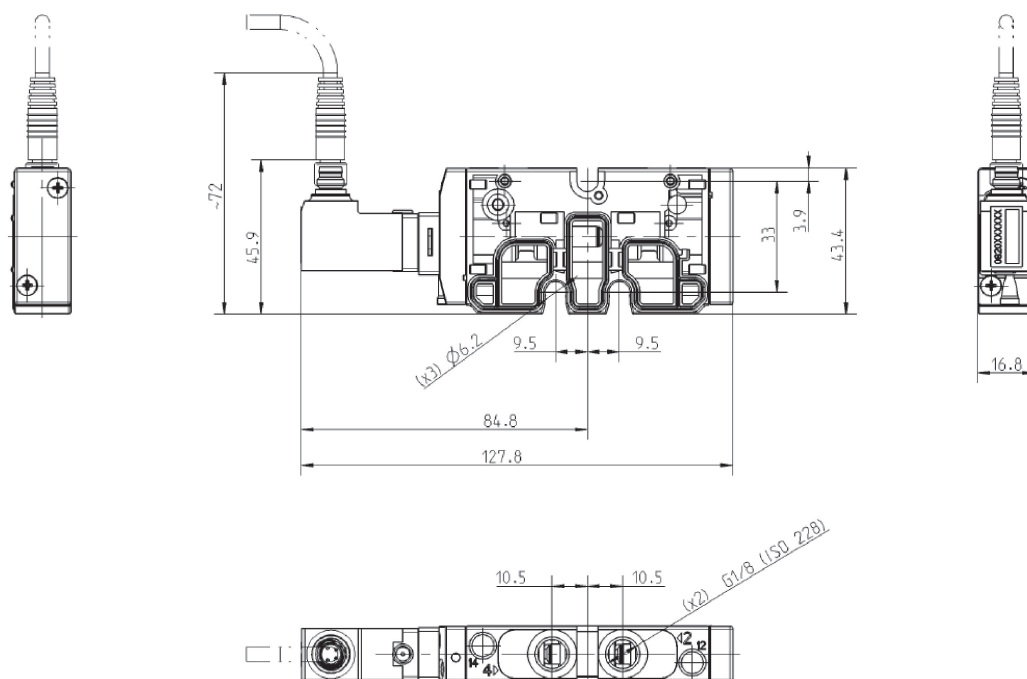
### Distributeur 5/2, Série TC08, à crantage

Commande: électrique  
 Raccordement électrique 2, type: Connecteur  
 Raccordement électrique 2, taille du filetage: M8  
 Type de raccordement d'air comprimé: Taraudage  
 Raccordement électrique 2, nombre de pôles: À 4 pôles  
 Sortie raccord d'air comprimé: G 1/8  
 Pression de pilotage maxi: 10 bar  
 Largeur du distributeur pilote: 15 mm  
 Type de construction: Distributeur à tiroir chevauchement positif



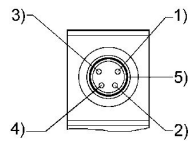
Principe de commutation	Tension de service des équipements	Pilote	Puissance absorbée CC [W]	Commande manuelle	Débit nominal Qn 1 vers 2 [l/min]	Référence
5/2, avec rappel pneumatique	24 V CC	Externe	2.2	à crantage	800	0820060796
5/2, avec rappel par ressort/rappel pneumatique	24 V CC	Externe	2.2	à crantage	800	0820060797

#### Dimensions



**0820060796, 0820060797**

Affectation des broches et couleurs de câble pour connecteur de distributeur



Affectation des broches : 1) Broche non affectée 2) Broche non affectée 3) 0 V 4) 24 V 5) DEL Couleurs de câble 1) Brun 2) Blanc 3) Bleu 4) Noir

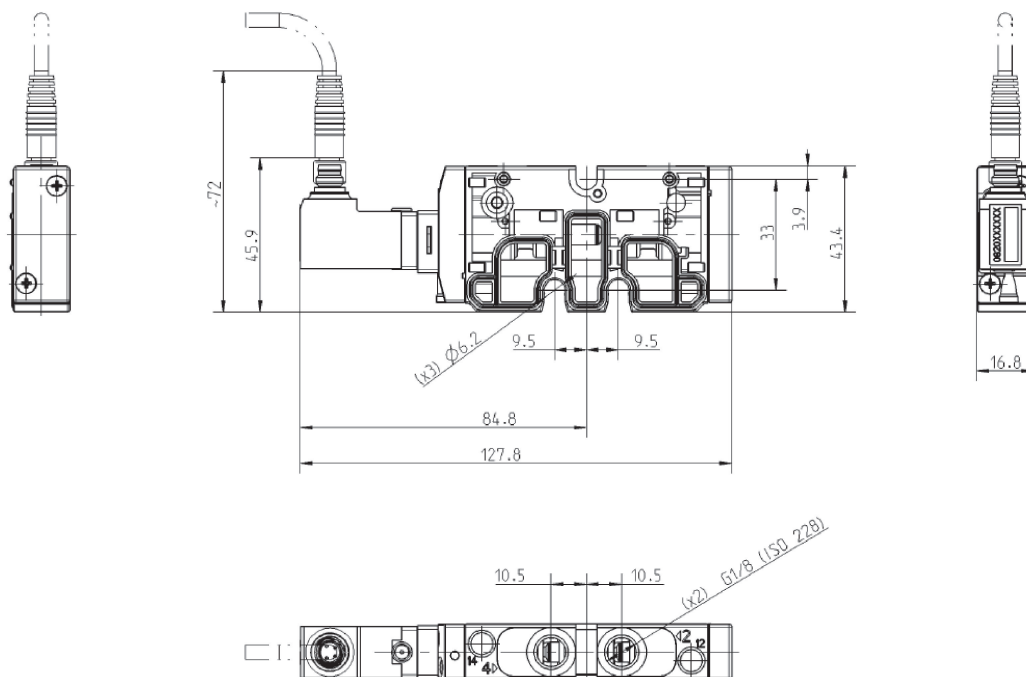
### Distributeur 5/2, Série TC08, sans crantage

Commande: électrique  
 Raccordement électrique 2, type: Connecteur  
 Raccordement électrique 2, taille du filetage: M8  
 Type de raccordement d'air comprimé: Tarudage  
 Raccordement électrique 2, nombre de pôles: À 4 pôles  
 Sortie raccord d'air comprimé: G 1/8  
 Pression de pilotage maxi: 10 bar  
 Largeur du distributeur pilote: 15 mm  
 Type de construction: Distributeur à tiroir chevauchement positif



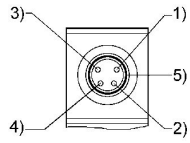
Principe de commutation	Tension de service des équipements	Pilote	Puissance absorbée CC [W]	Commande manuelle	Débit nominal Qn 1 vers 2 [l/min]	Référence
5/2, avec rappel pneumatique	24 V CC	Externe	2.2	Sans crantage	800	0820060896
5/2, avec rappel par ressort/rappel pneumatique	24 V CC	Externe	2.2	Sans crantage	800	0820060897

#### Dimensions



**0820060896, 0820060897**

Affectation des broches et couleurs de câble pour connecteur de distributeur



Affectation des broches : 1) Broche non affectée 2) Broche non affectée 3) 0 V 4) 24 V 5) DEL Couleurs de câble 1) Brun 2) Blanc 3) Bleu 4) Noir

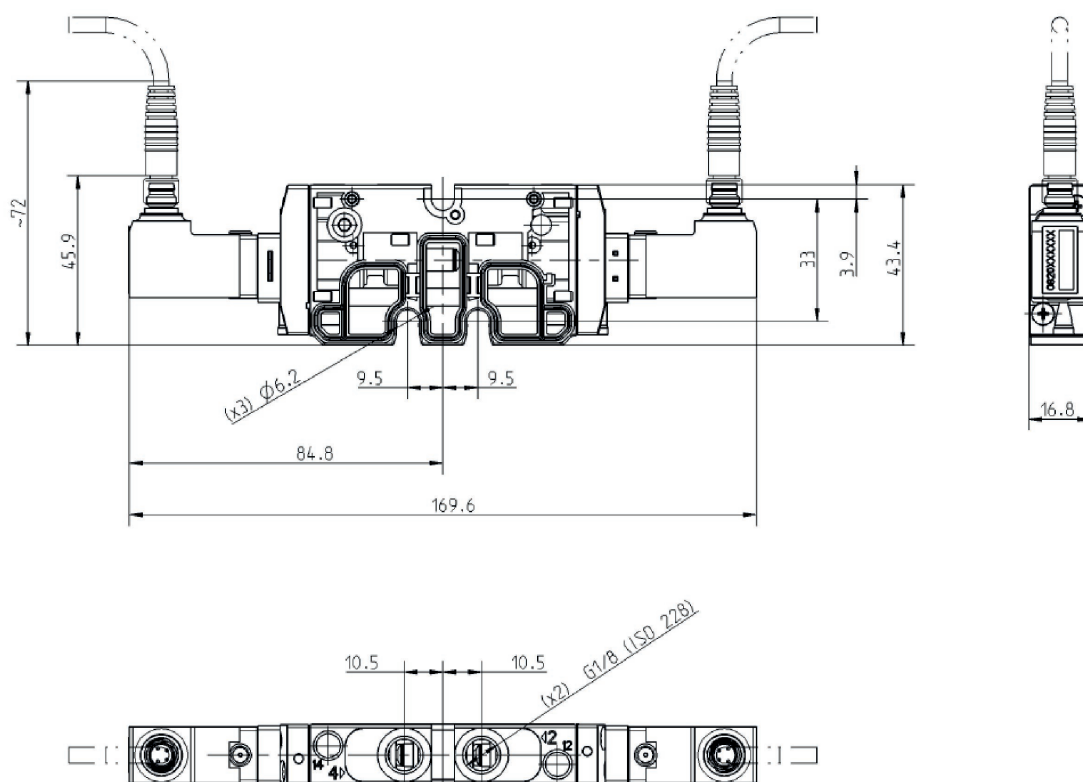
### Distributeur 5/2, Série TC08, bistable

Commande: électrique  
 Raccordement électrique 2, type: Connecteur  
 Raccordement électrique 2, taille du filetage: M8  
 Type de raccordement d'air comprimé: Tarudage  
 Raccordement électrique 2, nombre de pôles: À 4 pôles  
 Sortie raccord d'air comprimé: G 1/8  
 Pression de pilotage maxi: 10 bar  
 Largeur du distributeur pilote: 15 mm  
 Type de construction: Distributeur à tiroir chevauchement positif



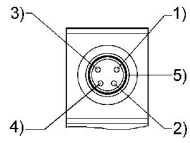
Principe de commutation	Tension de service des équipements	Pilote	Puissance absorbée CC [W]	Commande manuelle	Débit nominal Qn 1 vers 2 [l/min]	Référence
5/2, bistable	24 V CC	Externe	2.2	à crantage	800	0820060798
5/2, bistable	24 V CC	Externe	2.2	Sans crantage	800	0820060898

Dimensions



**0820060798, 0820060898**

Affectation des broches et couleurs de câble pour connecteur de distributeur



Affectation des broches : 1) Broche non affectée 2) Broche non affectée 3) 0 V 4) 24 V 5) DEL Couleurs de câble 1) Brun 2) Blanc 3) Bleu 4) Noir

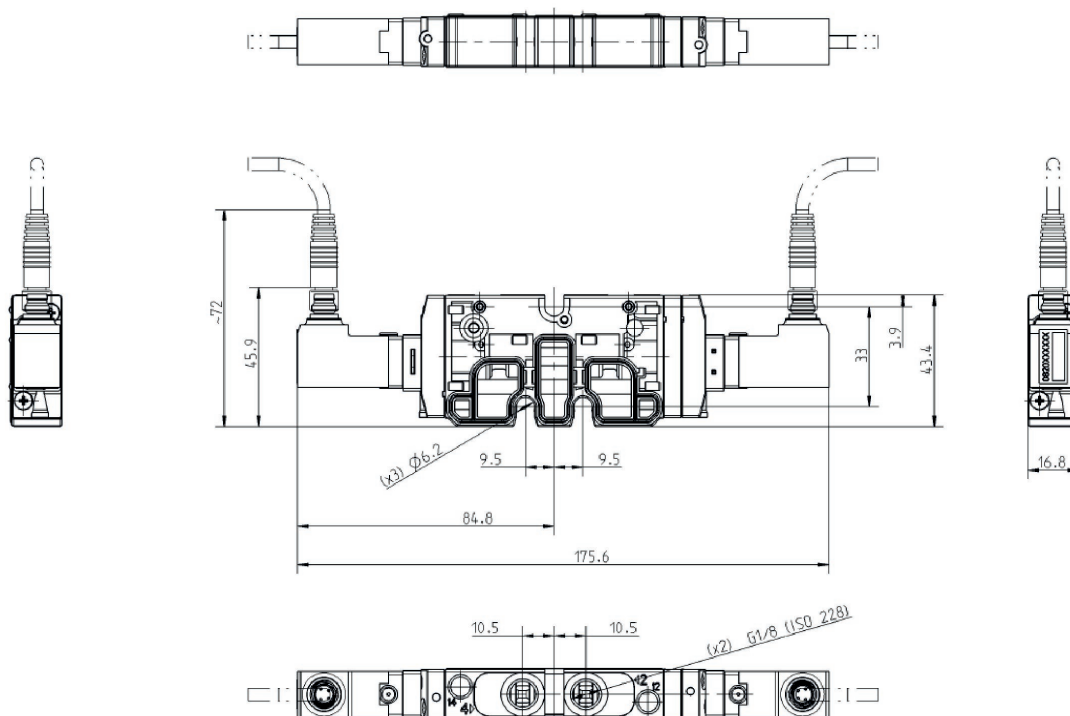
### Distributeur 5/3, Série TC08

Commande: électrique  
 Type de raccordement d'air comprimé: Taraudage  
 Sortie raccord d'air comprimé: G 1/8  
 Pression de pilotage maxi: 10 bar  
 Largeur du distributeur pilote: 15 mm  
 Type de construction: Distributeur à tiroir chevauchement positif



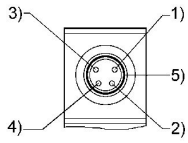
Principe de commutation	Tension de service des équipements	Pilote	Puissance absorbée CC [W]	Commande manuelle	Débit nominal Qn 1 vers 2 [l/min]	Référence
5/3, centre fermé	24 V CC	Externe	2.2	à crantage	700	0820061796
5/3, centre ouvert	24 V CC	Externe	2.2	à crantage	700	0820061797
5/3, centre à double sortie	24 V CC	Externe	2.2	à crantage	700	0820061798
5/3, centre fermé	24 V CC	Externe	2.2	Sans crantage	700	0820061896
5/3, centre ouvert	24 V CC	Externe	2.2	Sans crantage	700	0820061897
5/3, centre à double sortie	24 V CC	Externe	2.2	Sans crantage	700	0820061898

Dimensions



**0820061796, 0820061797, 0820061798, 0820061896, 0820061897, 0820061898**

Affectation des broches et couleurs de câble pour connecteur de distributeur



Affectation des broches : 1) Broche non affectée 2) Broche non affectée 3) 0 V 4) 24 V 5) DEL Couleurs de câble 1) Brun 2) Blanc 3) Bleu 4) Noir



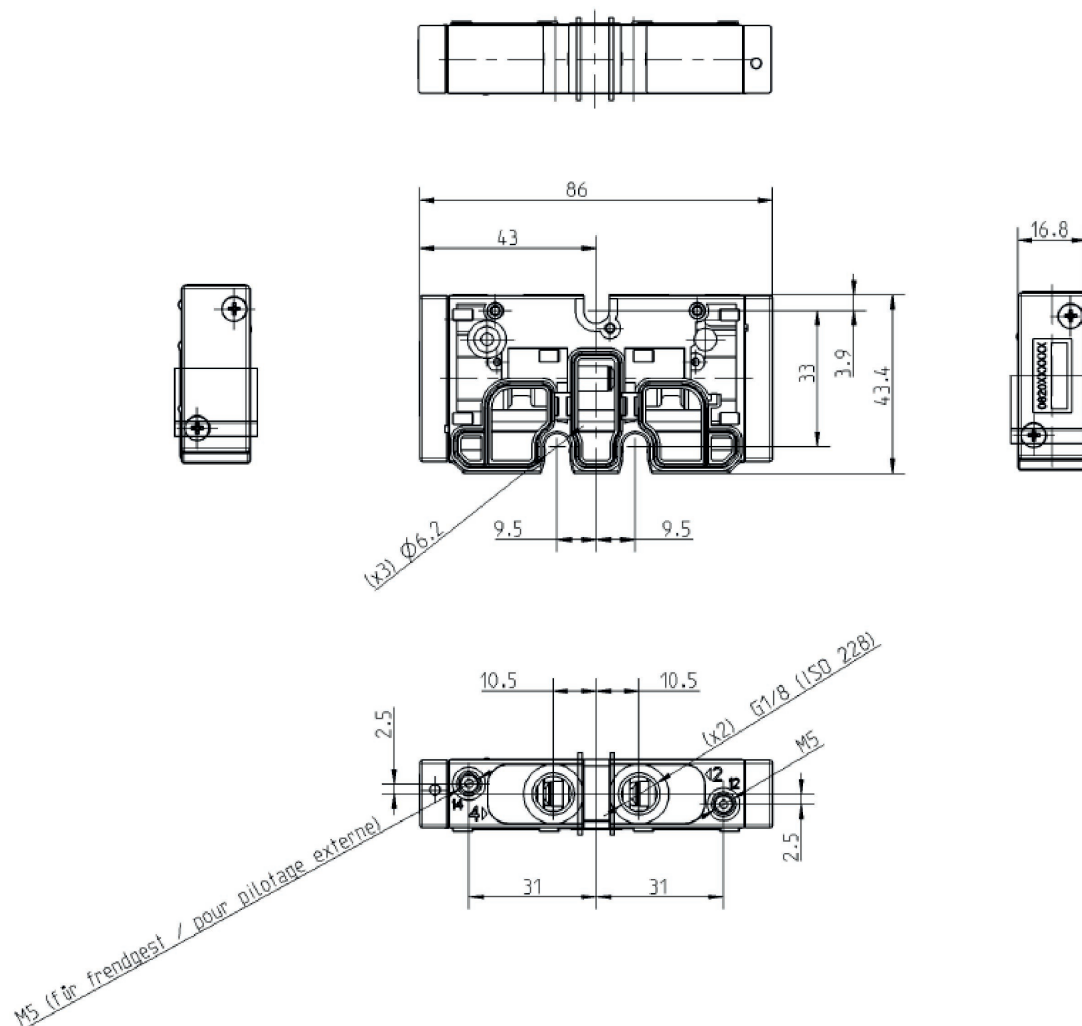
### Distributeur 5/2, Série TC08

Commande: pneumatique  
 Type de raccordement d'air comprimé: Taraudage  
 Sortie raccord d'air comprimé: G 1/8  
 Type de construction: Distributeur à tiroir chevauchement positif

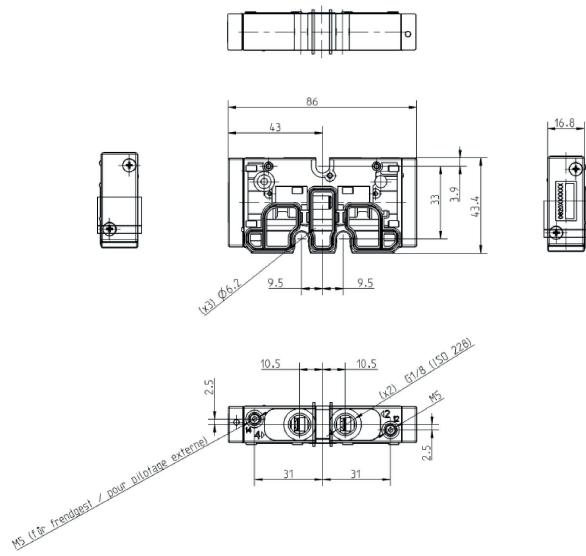


Entrée raccord d'air comprimé	Sortie raccord d'air comprimé	Pression de service min. [bar]	Pression de service maxi [bar]	Pilote	Débit Qn [l/min]	Pression de pilotage mini [bar]	Pression de pilotage maxi [bar]	Référence
G 1/8	G 1/8	2.5	10	Externe	800	2.5	10	0820260701
G 1/8	G 1/8	3	10	Externe	800	3	10	0820260702
G 1/8	G 1/8	-0.9	10	Externe	800	2	10	0820260703
G 1/8	G 1/8	-0.9	10	Externe	800	2.5	10	0820260704

Dimensions



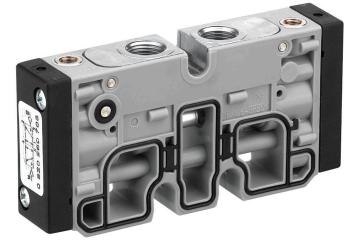
Pression de pilotage



Pe = pression de pilotage externe min.  
PB = Pression de service

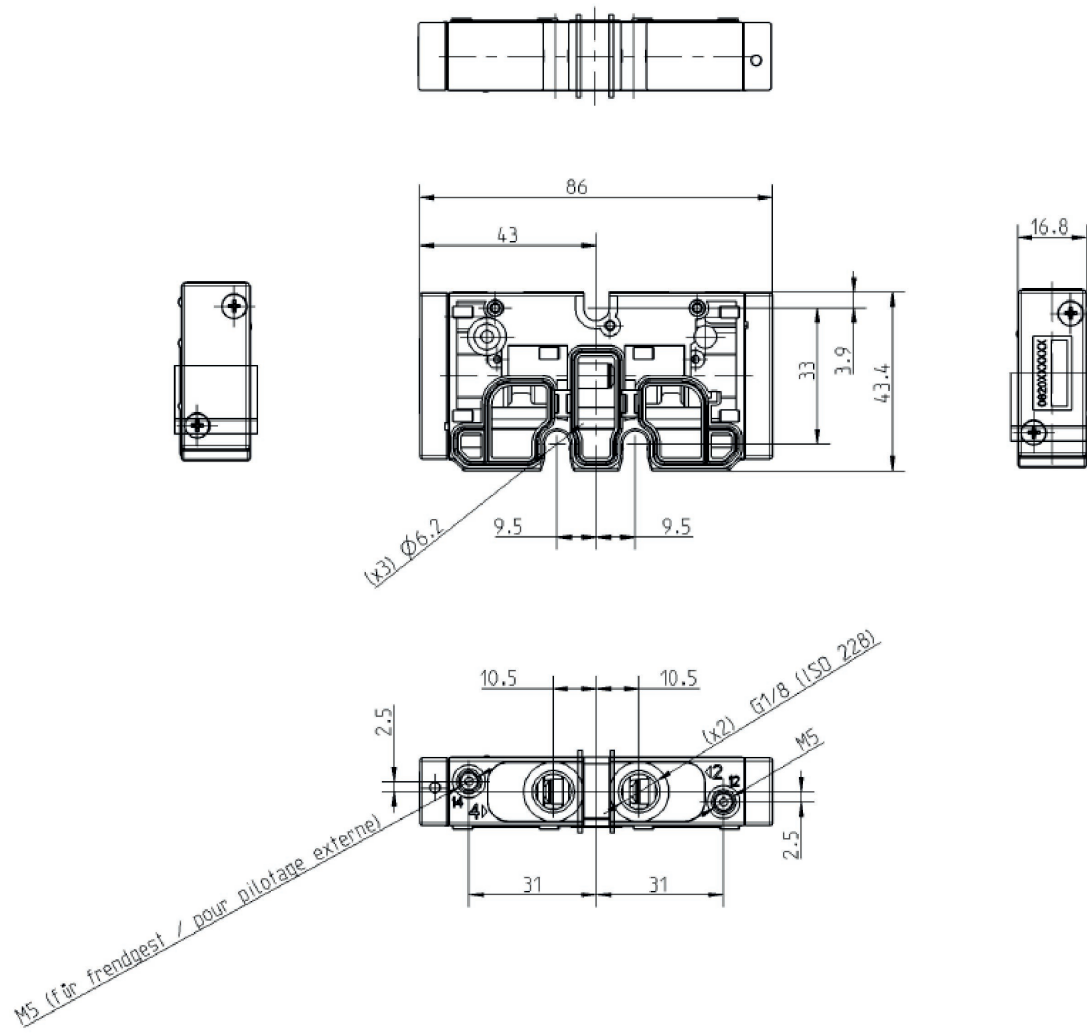
### Distributeur 5/3, Série TC08

Commande: pneumatique  
 Type de raccordement d'air comprimé: Taraudage  
 Sortie raccord d'air comprimé: G 1/8  
 Type de construction: Distributeur à tiroir chevauchement positif

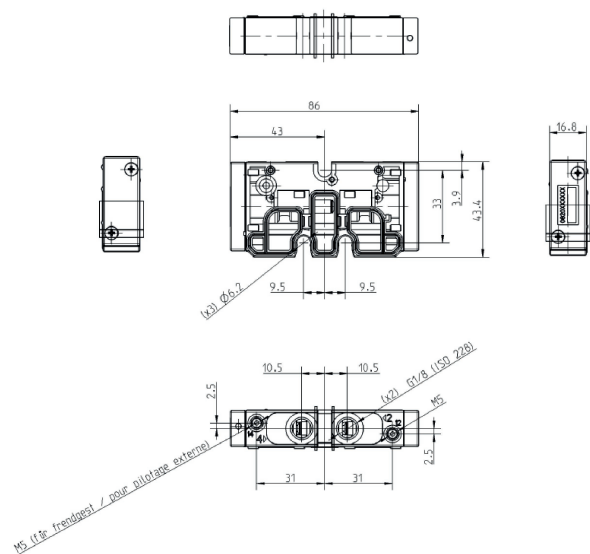


Fonction du distributeur	Entrée raccord d'air comprimé	Sortie raccord d'air comprimé	Pression de service min. [bar]	Pression de service maxi [bar]	Pilote	Débit Qn [l/min]	Pression de pilotage mini [bar]	Pression de pilotage maxi [bar]	Référence
Centre fermé	G 1/8	G 1/8	-0.9	10	Externe	700	3	10	0820261701
Centre ouvert	G 1/8	G 1/8	-0.9	10	Externe	700	3	10	0820261702
Centre à double sortie	G 1/8	G 1/8	-0.9	10	Externe	700	3	10	0820261703

Dimensions



Pression de pilotage



Pe = pression de pilotage externe min.  
PB = Pression de service

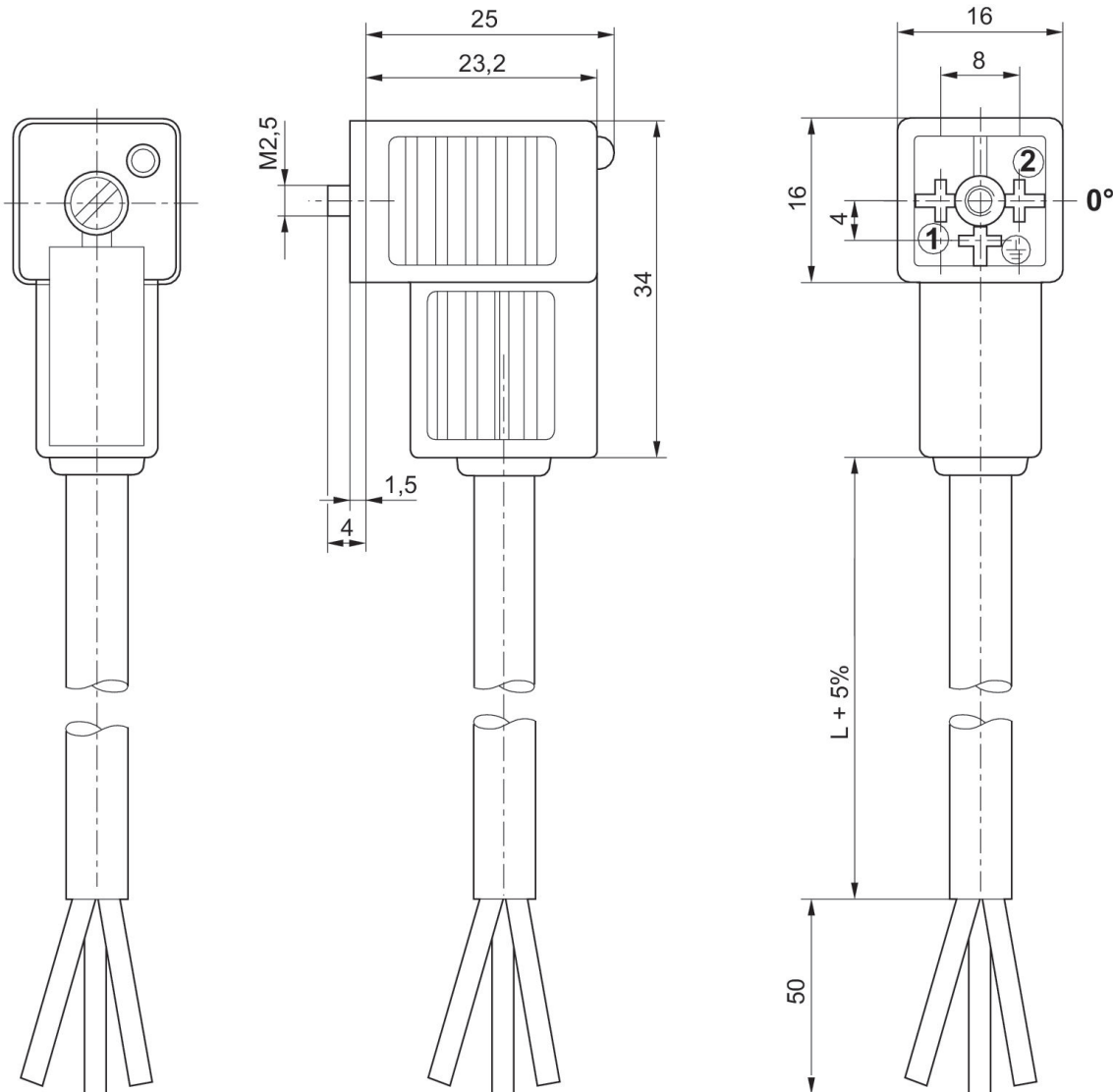
**Connecteur de distributeur, série CON-VP, Cartouche de douille à 0°**

Raccordement électrique 1, taille du filetage: Forme C



Tension de service des équipements	Circuit de protection	Courant max. [A]	Affectation des contacts	LED d'affichage du statut	Câble-Ø [mm]	Longueur câble [m]	Référence
230 V AC/DC		6	2+E		5.9	3	1834484212
230 V AC/DC		6	2+E		5.9	5	1834484214
24 V AC/DC	Diode Z	6	2+E	Jaune	5.9	3	1834484204
24 V AC/DC	Diode Z	6	2+E	Jaune	5.9	5	1834484206
230 V AC/DC	Varistance	6	2+E	Jaune	5.9	3	1834484208
230 V AC/DC	Varistance	6	2+E	Jaune	5.9	5	1834484210

Dimensions



Cartouche de douille à 0° ?

**Connecteur de distributeur avec câble série CON-VP, Cartouche de douille à 180°**

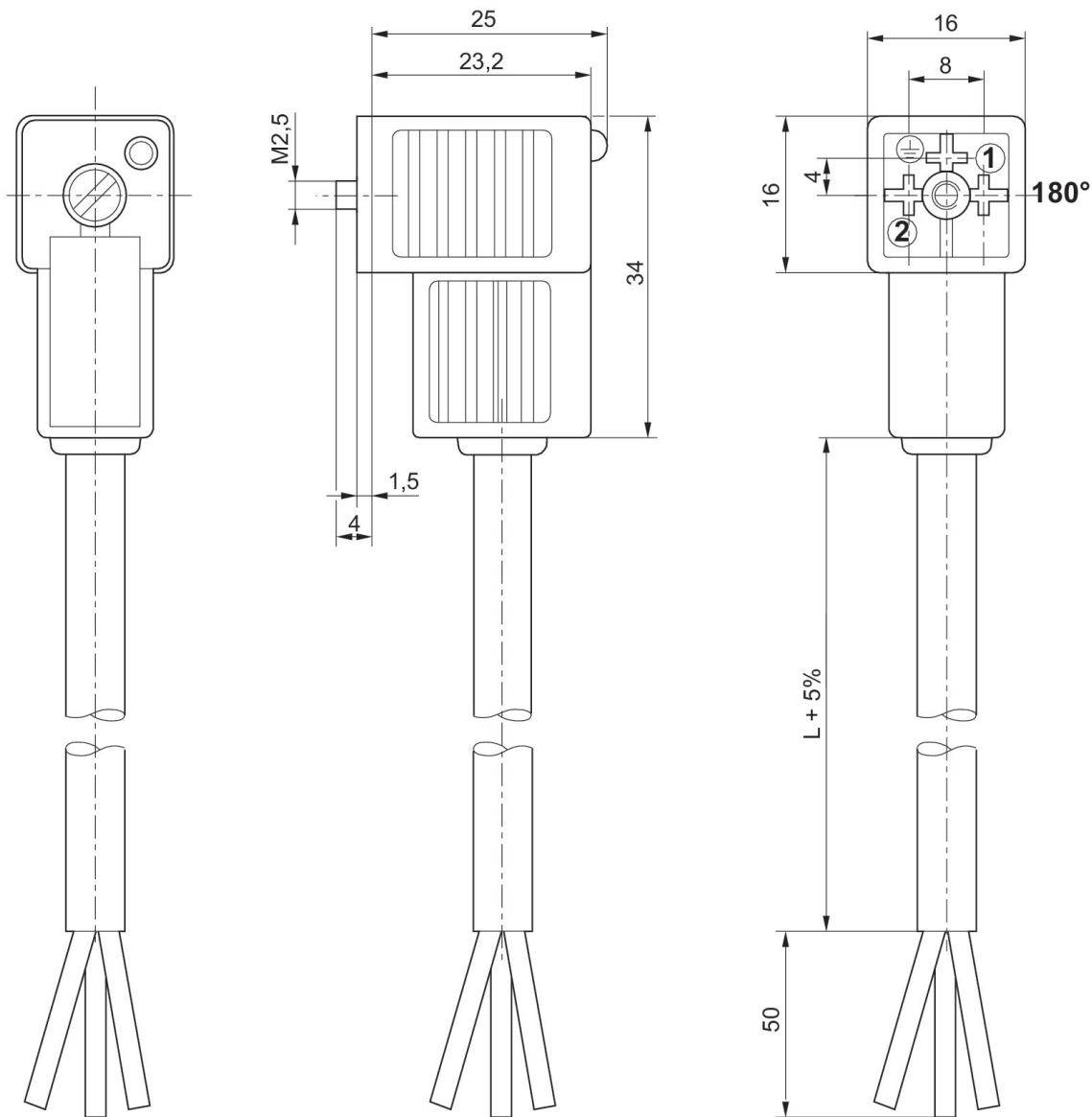
Raccordement électrique 1, taille du filetage: Forme C



Tension de service des équipements	Circuit de protection	Courant max. [A]	Affectation des contacts	LED d'affichage du statut	Câble-Ø [mm]	Longueur câble [m]	Référence
230 V AC/DC		6	2+E		5.9	3	1834484213
230 V AC/DC		6	2+E		5.9	5	1834484215
24 V AC/DC	Diode Z	6	2+E	Jaune	5.9	3	1834484205
24 V AC/DC	Diode Z	6	2+E	Jaune	5.9	5	1834484207
230 V AC/DC	Varistance	6	2+E	Jaune	5.9	3	1834484209
230 V AC/DC	Varistance	6	2+E	Jaune	5.9	5	1834484211
24 V AC/DC	Diode Z	6	2+E	Jaune	5.9	10	1834484236



Dimensions



Cartouche de douille à 180° ?

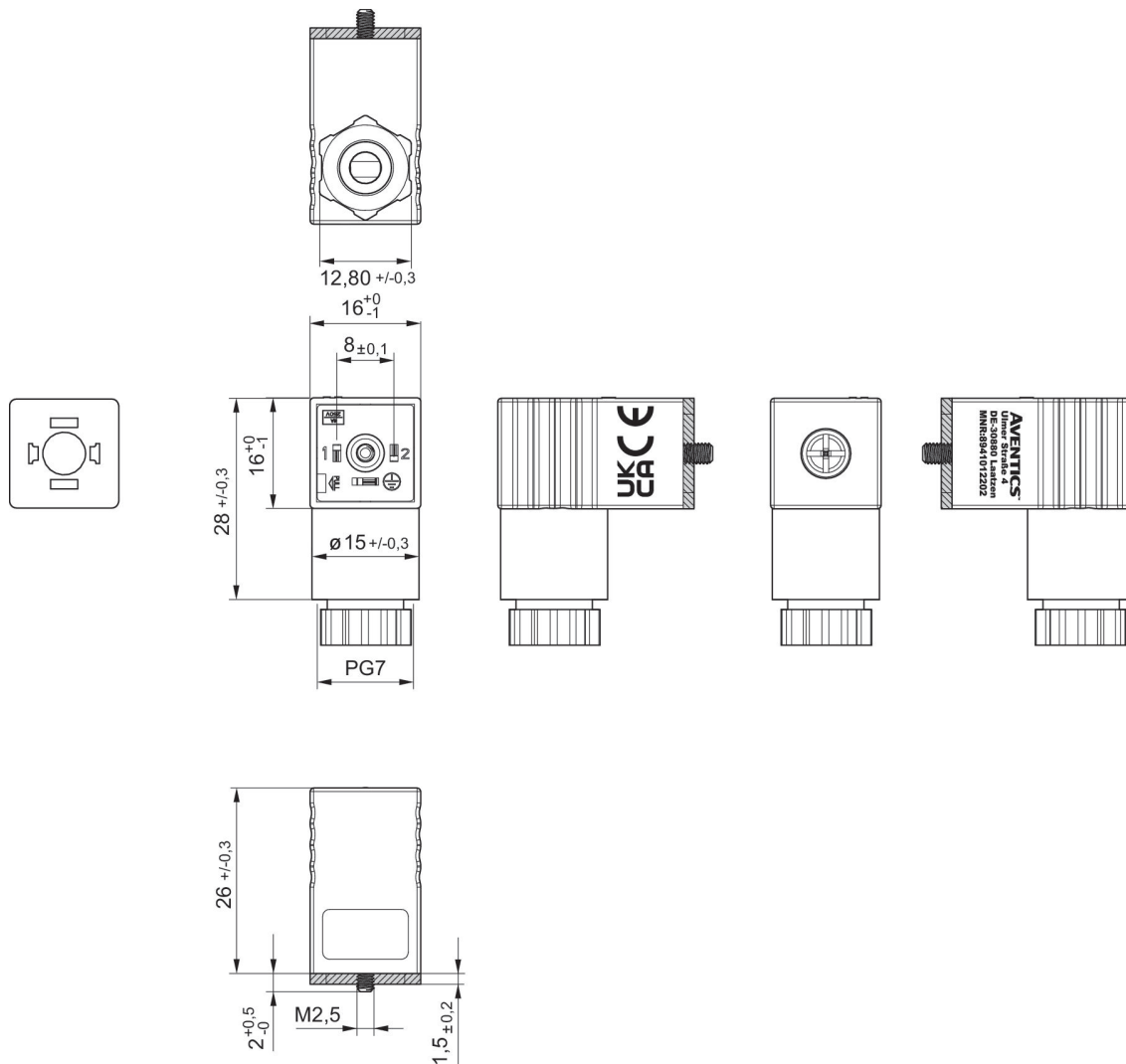
**Connecteur de distributeur, série CON-VP, Forme C, 300 V DC / 250 V AC**

Raccordement électrique 1, taille du filetage: EN 175301-803, forme C  
Certificats: Déclaration de conformité CE UKCA



Tension de service des équipements	Circuit de protection	Courant max. [A]	Affectation des contacts	LED d'affichage du statut	Ø min. du câble raccordable [mm]	Ø max. du câble raccordable [mm]	Référence
24 V AC/DC	Varistance	1.5	2+E	Vert	4	6	4402050330

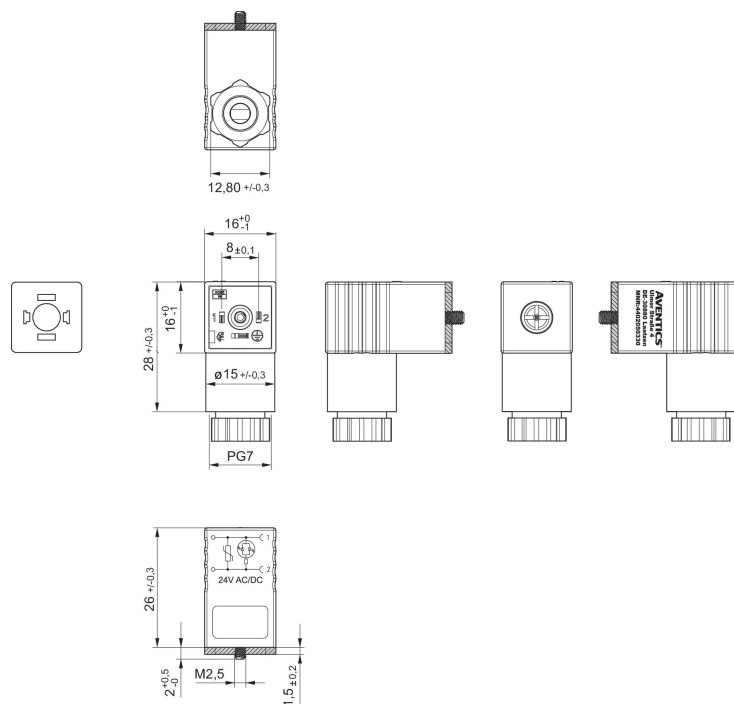
Dimensions



Joint plat

4402050330

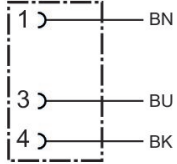
Dimensions



Joint plat

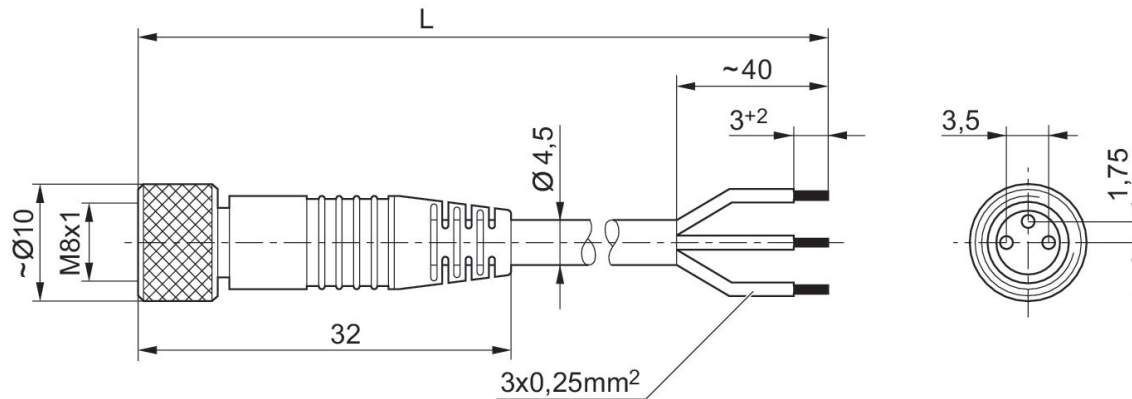
**Connecteur rond, Série CON-RD, extrémités de câble ouvertes, droit**

Raccordement électrique 1, type: Prise femelle  
 Raccordement électrique 1, taille du filetage: M8x1  
 Raccordement électrique 1, nombre de pôles: À 3 pôles



Tension de service des équipements	Courant [A]	Blin-dage	Raccor-dement élec-trique 1, type	Raccor-dement élec-trique 1, taille du filetage	Raccor-dement élec-trique 1, codage	Raccor-dement élec-trique 2, type	Lon-gueur câble [m]	Câble-Ø [mm]	Sec-tion du conduc-teur [mm²]	Tem-péra-ture am-biante min. [°C]	Tem-péra-ture am-biante max. [°C]	Référence
48 V AC/DC	4	non blindé	Prise femelle	M8x1	Codage A	Extrémités de câble ouvertes	3	4.5	0.24	-25	85	1834484166
48 V AC/DC	4	non blindé	Prise femelle	M8x1	Codage A	Extrémités de câble ouvertes	5	4.5	0.24	-25	85	1834484168
48 V AC/DC	4	non blindé	Prise femelle	M8x1	Codage A	Extrémités de câble ouvertes	10	4.5	0.24	-25	85	1834484247

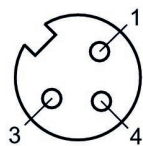
Dimensions



L = longueur

**1834484166, 1834484168, 1834484247**

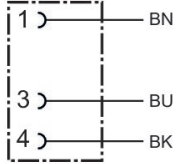
Affectation des broches de la prise



(1) BN=brun (3) BU=bleu (4) BK=noir

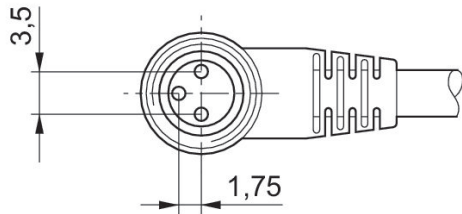
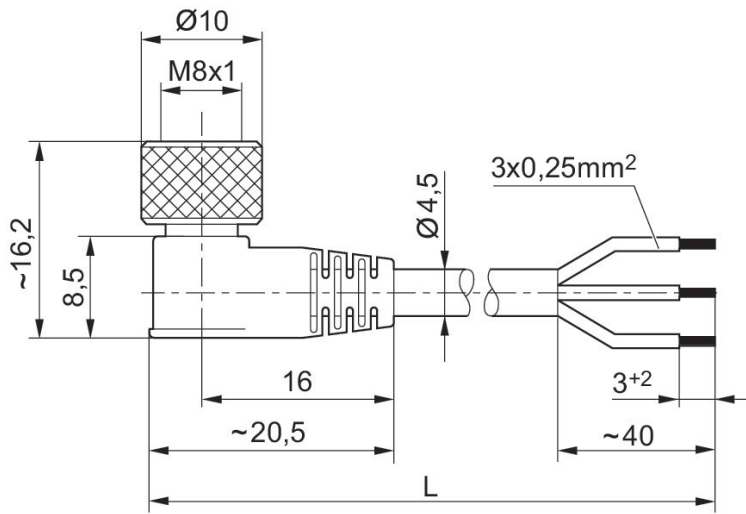
**Connecteur rond, Série CON-RD, extrémités de câble ouvertes, coudé**

Raccordement électrique 1, type: Prise femelle  
 Raccordement électrique 1, taille du filetage: M8x1  
 Raccordement électrique 1, nombre de pôles: À 3 pôles



Tension de service des équipements	Courant [A]	Blin-dage	Raccor-dement élec-trique 1, type	Raccor-dement élec-trique 1, taille du filetage	Raccor-dement élec-trique 1, codage	Raccor-dement élec-trique 2, type	Lon-gueur câble [m]	Câble-Ø [mm]	Sec-tion du conduc-teur [mm²]	Tem-péra-ture am-biante min. [°C]	Tem-péra-ture am-biante max. [°C]	Référence
48 V AC/DC	4	non blindé	Prise fe-melle	M8x1	Codage A	Extrémi-tés de câble ouvertes	3	4.5	0.24	-40	85	1834484167
48 V AC/DC	4	non blindé	Prise fe-melle	M8x1	Codage A	Extrémi-tés de câble ouvertes	5	4.5	0.24	-40	85	1834484169
48 V AC/DC	4	non blindé	Prise fe-melle	M8x1	Codage A	Extrémi-tés de câble ouvertes	10	4.5	0.24	-40	85	1834484248

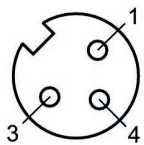
Dimensions



L = longueur

**1834484167, 1834484169, 1834484248**

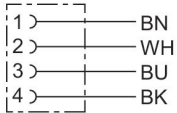
Affectation des broches de la prise



(1) BN=brun (3) BU=bleu (4) BK=noir

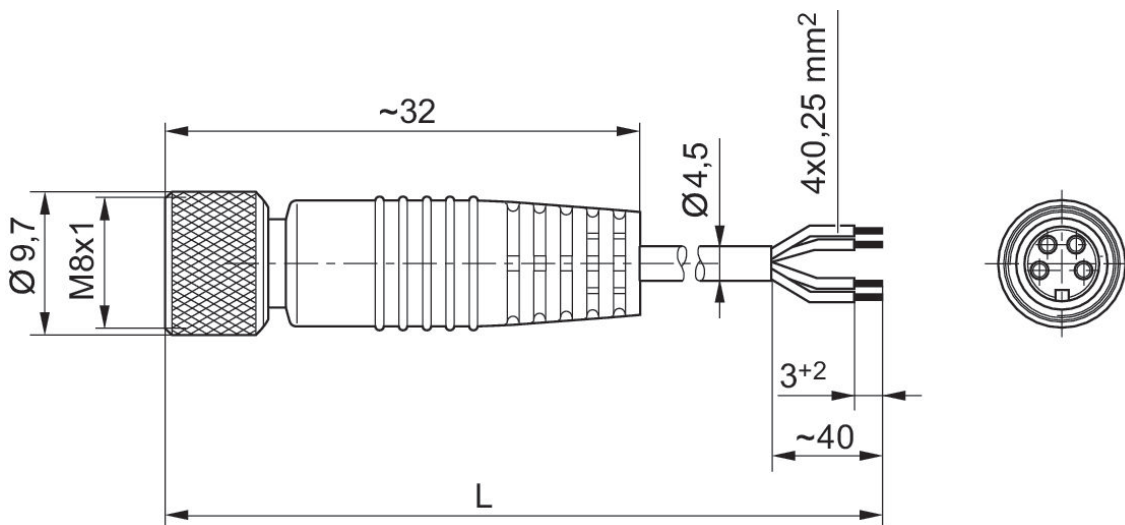
### Connecteur rond, Série CON-RD, extrémités de câble ouvertes, droit, à 4 pôles

Raccordement électrique 1, type: Prise femelle  
 Raccordement électrique 1, taille du filetage: M8x1  
 Raccordement électrique 1, nombre de pôles: À 4 pôles



Tension de service des équipements	Courant [A]	Blin-dage	Raccor-dement élec-trique 1, type	Raccor-dement élec-trique 1, taille du filetage	Raccor-dement élec-trique 1, codage	Raccor-dement élec-trique 2, type	Lon-gueur câble [m]	Câble-Ø [mm]	Sec-tion du conduc-teur [mm²]	Tem-péra-ture am-biante min. [°C]	Tem-péra-ture am-biante max. [°C]	Référence
48 V AC/DC	4	non blindé	Prise fe-melle	M8x1	Codage A	Extrémi-tés de câble ouvertes	3	4.5	0.25	-40	85	1834484144
48 V AC/DC	4	non blindé	Prise fe-melle	M8x1	Codage A	Extrémi-tés de câble ouvertes	5	4.5	0.25	-40	85	1834484146

Dimensions

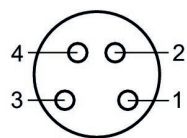


L = longueur



**1834484144, 1834484146**

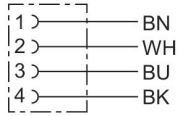
Affectation des broches de la prise



(1) BN=brun (2) WH=blanc (3) BU=bleu (4) BK=noir

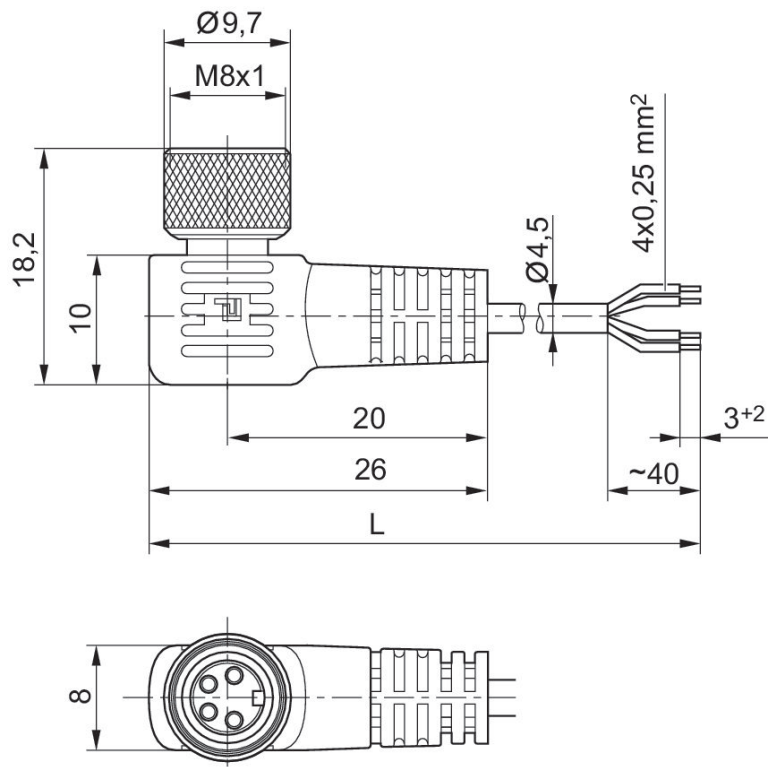
### Connecteur rond, Série CON-RD

Raccordement électrique 1, type: Prise femelle  
 Raccordement électrique 1, taille du filetage: M8x1  
 Raccordement électrique 1, nombre de pôles: À 4 pôles



Tension de service des équipements	Courant [A]	Blin-dage	Raccordement électrique 1, type	Raccordement électrique 1, taille du filetage	Raccordement électrique 1, codage	Raccordement électrique 2, type	Longueur câble [m]	Câble-Ø [mm]	Section du conducteur [mm²]	Température ambiante min. [°C]	Température ambiante max. [°C]	Référence
48 V AC/DC	4	non blindé	Prise femelle	M8x1	Codage A	Extrémités de câble ouvertes	3	4.5	0.25	-25	85	1834484145
48 V AC/DC	4	non blindé	Prise femelle	M8x1	Codage A	Extrémités de câble ouvertes	5	4.5	0.25	-25	85	1834484147

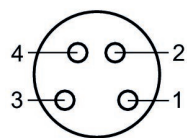
Dimensions en mm



L = longueur

**1834484145, 1834484147**

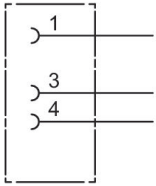
Affectation des broches de la prise



(1) BN=brun (2) WH=blanc (3) BU=bleu (4) BK=noir

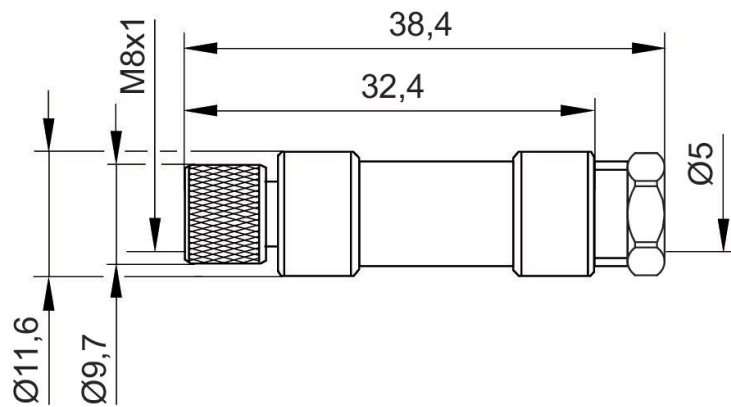
### Connecteur rond, Série CON-RD, droit

Raccordement électrique 1, type: Prise femelle  
 Raccordement électrique 1, taille du filetage: M8x1  
 Raccordement électrique 1, nombre de pôles: À 3 pôles



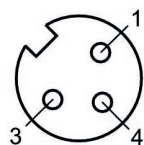
Tension de service des équipements	Affectation des contacts	Codage	Blindage	Type de raccordement	Courant max. [A]	Ø min. du câble raccordable [mm]	Ø max. du câble raccordable [mm]	Température ambiante min. [°C]	Température ambiante max. [°C]	Référence
48 V AC/DC	À 3 pôles	Codage A	non blindé	Soudure	4	3.5	5	-25	80	1834484173

Dimensions



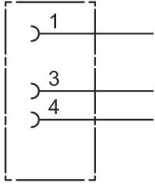
**1834484173**

Affectation des broches de la prise



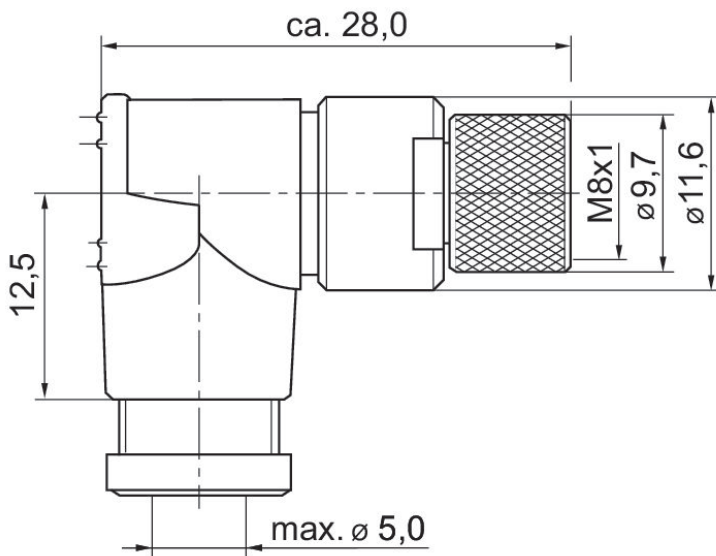
**Connecteur rond, Série CON-RD, coudé**

Raccordement électrique 1, type: Prise femelle  
 Raccordement électrique 1, taille du filetage: M8x1  
 Raccordement électrique 1, nombre de pôles: À 3 pôles



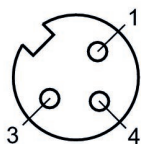
Tension de service des équipements	Affectation des contacts	Codage	Blindage	Type de raccordement	Courant max. [A]	Ø min. du câble raccordable [mm]	Ø max. du câble raccordable [mm]	Température ambiante min. [°C]	Température ambiante max. [°C]	Référence
48 V AC/DC	À 3 pôles	Codage A	non blindé	Soudure	4	3.5	5	-40	85	1834484174

Dimensions en mm



**1834484174**

Affectation des broches de la prise



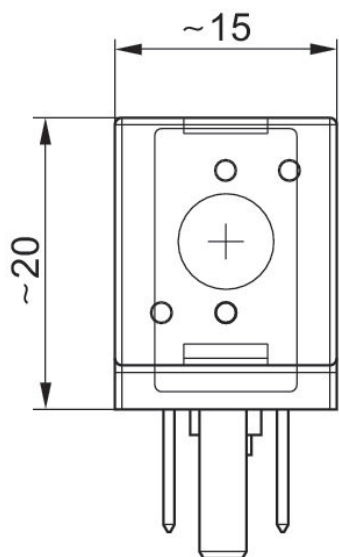
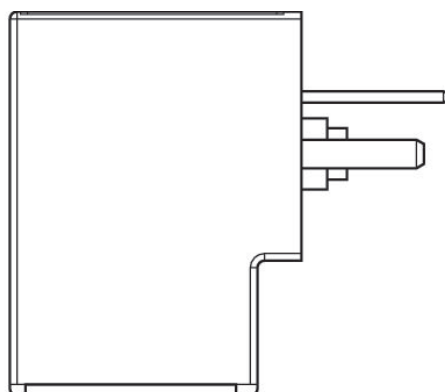
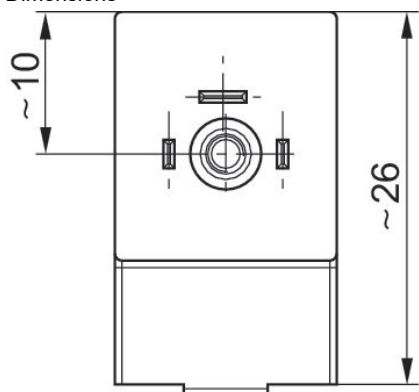
### Bobine, Série CO1, Forme C

Raccordement électrique 2, type: Connecteur  
Raccordement électrique 2, nombre de pôles: À 3 pôles



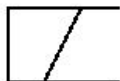
Tension de service CC	Nombre de pôles	Tension de service CA à 50 Hz	Tension de service CA à 60 Hz	Tolérance de tension CC	Tolérance de tension CA 50 Hz	Tolérance de tension CA 60 Hz	Puissance absorbée CC [W]	Puissance de maintien CA 50 Hz [VA]	Puissance de mise en marche CA 50 Hz [VA]	Référence
	À 3 pôles	110 V	110 V		-10 % / +10 %	-10 % / +10 %		1.6	2.2	R422101598
	À 3 pôles	230 V	230 V		-10 % / +10 %	-10 % / +10 %		1.6	2.2	R422101599
24 V	À 3 pôles			-10 % / +10 %			2			R422101600
	À 3 pôles	24 V	24 V		-10 % / +10 %	-10 % / +10 %		1.6	2.2	R422101601
12 V	À 3 pôles			-10 % / +10 %			2			R422101602

Dimensions



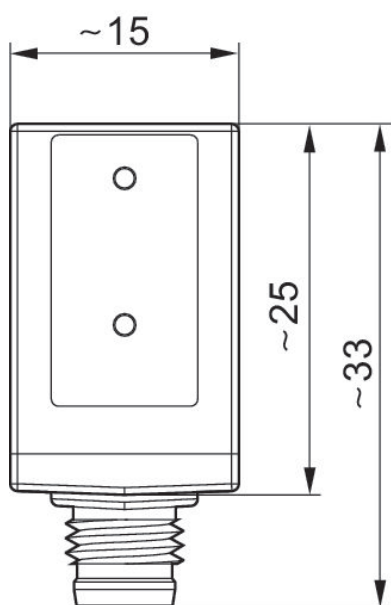
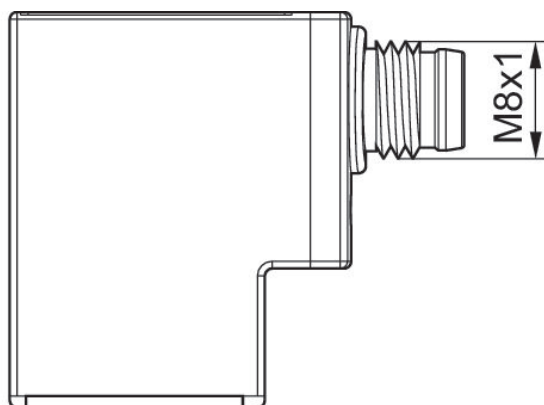
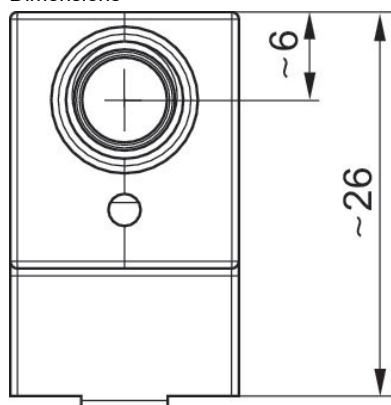
### Bobine, Série CO1, M8

Raccordement électrique 2, type: Connecteur  
Raccordement électrique 2, taille du filetage: M8x1



Tension de service CC	Nombre de pôles	Tolérance de tension CC	Puissance absorbée CC [W]	Référence
24 V	À 4 pôles	-10 % / +10 %	2.2	R422101603
24 V	À 3 pôles	-10 % / +10 %	2.2	R422101604

Dimensions





**Silencieux, série SI1, Bronze fritté**

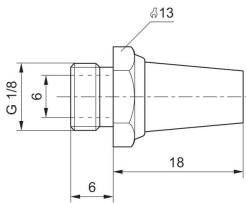
Type de raccordement d'air comprimé: Filetage  
Matériau amortisseur: Bronze fritté



G	Niveau de pression acoustique [dB]	Débit nominal [l/min]	Unité de livraison [Pcs.]	Poids [kg]	Référence
G 1/8	75	1623	10	0.01	1827000000
G 3/8	84	6554	5	0.05	1827000002

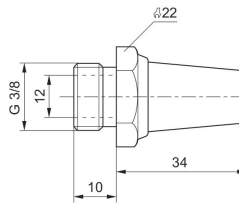
**1827000000**

Dimensions en mm



**1827000002**

Dimensions en mm



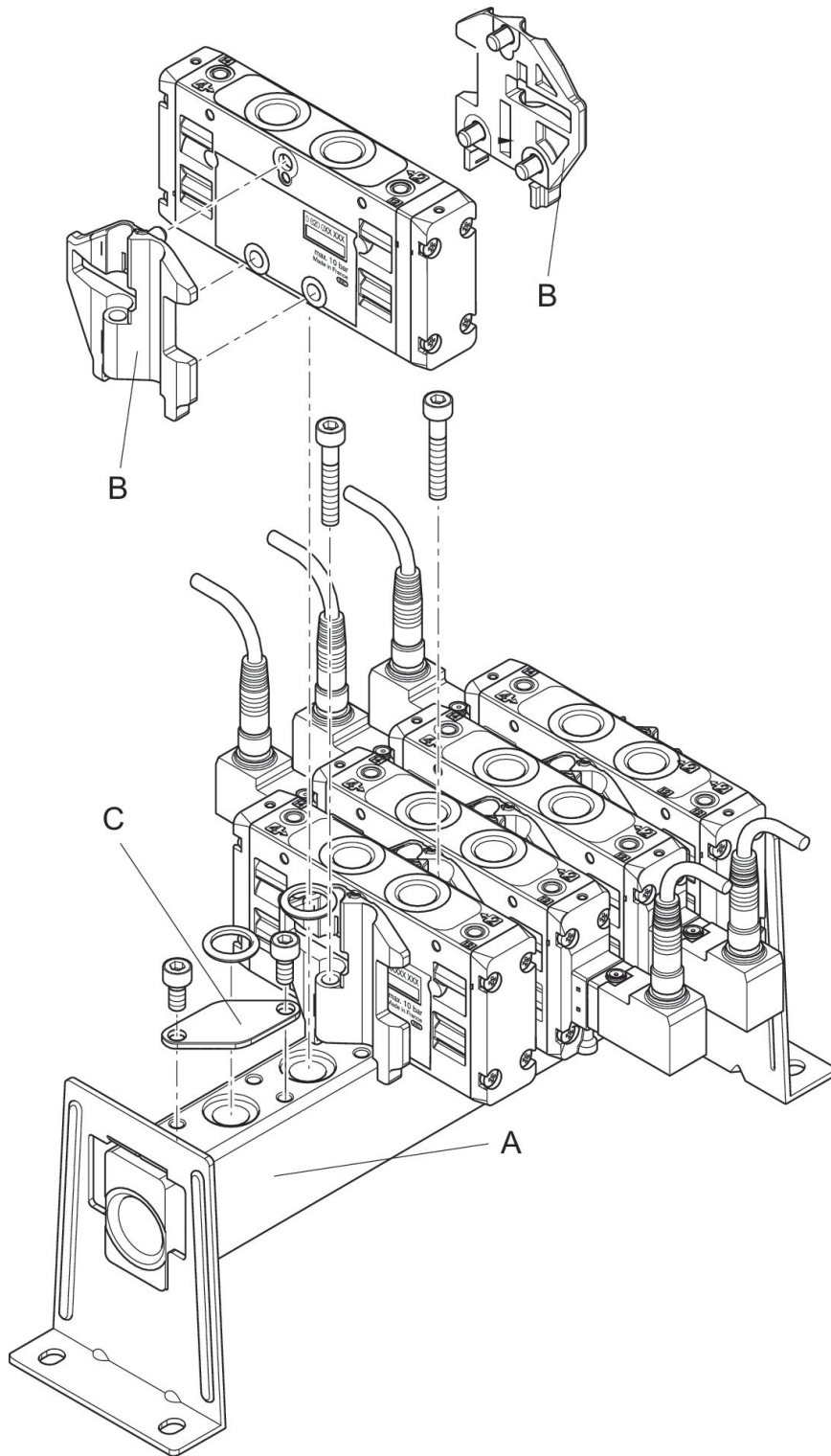
## Embase multiple

Débit: 800 l/min  
Pour série: TC08



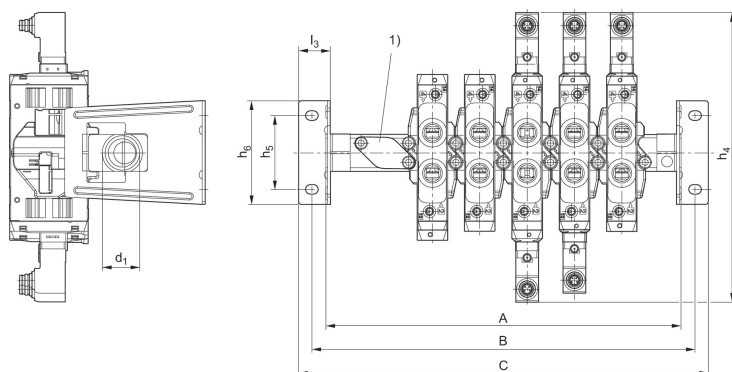
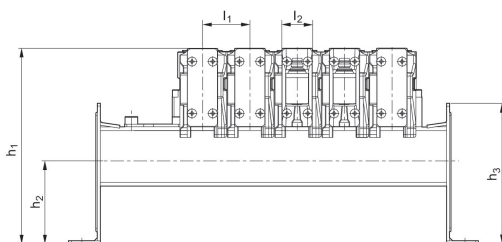
Type de construction	Nombre d'emplacements de distributeurs	Référence
Embase multiple	2	R422000931
Embase multiple	3	R422000932
Embase multiple	4	R422000933
Embase multiple	5	R422000934
Embase multiple	6	R422000935
Embase multiple	8	R412012677
Embase multiple	10	R412012678
Embase multiple	12	R412012679
Plaque d'obturation		R422000939

Dimensions



Pour le montage des distributeurs, il faut commander : l'embase multiple A et le kit de fixation B  
C = Plaque d'obturation

Dimensions



1) Plaque d'obturation

Référence	
R422000931	A
R422000932	A
R422000933	A
R422000934	A
R422000935	A
R412012677	A
R412012678	A
R412012679	A
R422000937	B
R422000939	C

Référence	n	A	B	d1	h1	h2	h3	h4	h5	h6
R422000931	2	76,4	90,4	G 3/8	70,8	13,5	33,5	175,6	44	58
R422000932	3	102,4	116,4	G 3/8	70,8	13,5	33,5	175,6	44	58
R422000933	4	128,4	142,4	G 3/8	70,8	13,5	33,5	175,6	44	58
R422000934	5	154,4	168,4	G 3/8	70,8	13,5	33,5	175,6	44	58
R422000935	6	180,4	194,4	G 3/8	70,8	13,5	33,5	175,6	44	58
R412012677	8	232,4	246,4	G 3/8	70,8	13,5	33,5	175,6	44	58
R412012678	10	284,4	298,4	G 3/8	70,8	13,5	33,5	175,6	44	58
R412012679	12	336,4	350,4	G 3/8	70,8	13,5	33,5	175,6	44	58

I1	I2	I3
26	16,8	14
26	16,8	14
26	16,8	14
26	16,8	14
26	16,8	14
26	16,8	14
26	16,8	14
26	16,8	14

n = nombre d'emplacements de distributeurs

Référence	n	A	B	C	d1	h1	h2	h3	h4	h5
R422000931	2	90,4	108,4	123,4	G 3/8	127,8	51,5	80	86,4	44
R422000932	3	116,4	134,4	149,4	G 3/8	127,8	51,5	80	86,4	44
R422000933	4	142,4	160,4	175,4	G 3/8	127,8	51,5	80	86,4	44
R422000934	5	168,4	186,4	201,4	G 3/8	127,8	51,5	80	86,4	44
R422000935	6	194,4	212,4	227,4	G 3/8	127,8	51,5	80	86,4	44
R412012677	8	246,4	264,4	279,4	G 3/8	127,8	51,5	80	86,4	44
R412012678	10	298,4	316,4	331,4	G 3/8	127,8	51,5	80	86,4	44
R412012679	12	350,4	368,4	383,4	G 3/8	127,8	51,5	80	86,4	44

h6	I1	I2	I3
60	26	16,8	19,5
60	26	16,8	19,5
60	26	16,8	19,5
60	26	16,8	19,5
60	26	16,8	19,5
60	26	16,8	19,5
60	26	16,8	19,5
60	26	16,8	19,5

n = nombre d'emplacements de distributeurs

Référence	n	A	B	C	d1	h1	h2	h3	h4	h5
R422000931	2	90,4	108,4	123,4	G 3/8	102,8	45,5	80	175,6	44
R422000932	3	116,4	134,4	149,4	G 3/8	102,8	45,5	80	175,6	44
R422000933	4	142,4	160,4	175,4	G 3/8	102,8	45,5	80	175,6	44
R422000934	5	168,4	186,4	201,4	G 3/8	102,8	45,5	80	175,6	44
R422000935	6	194,4	212,4	227,4	G 3/8	102,8	45,5	80	175,6	44
R412012677	8	246,4	264,4	279,4	G 3/8	102,8	45,5	80	175,6	44
R412012678	10	298,4	316,4	331,4	G 3/8	102,8	45,5	80	175,6	44
R412012679	12	350,4	368,4	383,4	G 3/8	102,8	45,5	80	175,6	44

h6	l1	l2	l3
60	26	16,8	19,5
60	26	16,8	19,5
60	26	16,8	19,5
60	26	16,8	19,5
60	26	16,8	19,5
60	26	16,8	19,5
60	26	16,8	19,5
60	26	16,8	19,5
60	26	16,8	19,5

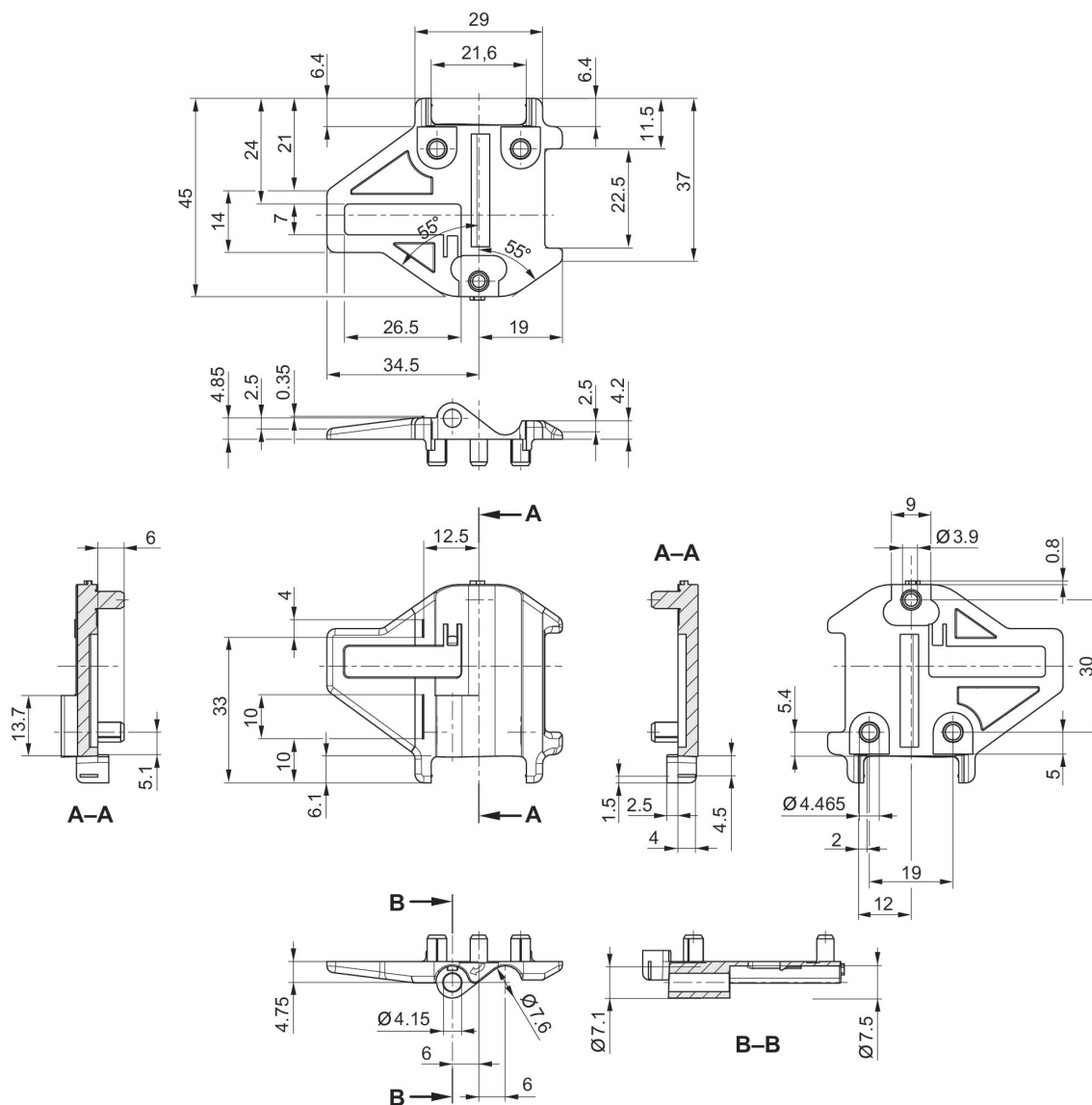
n = nombre d'emplacements de distributeurs

Équerre de fixation



Type	Poids [kg]	Référence
Kit de fixation	0.13	R422000937

Dimensions



Accessoires, Série TC08

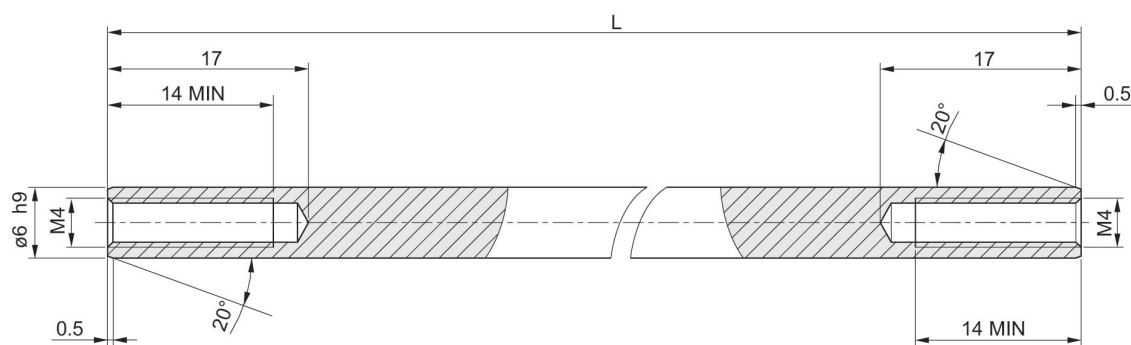
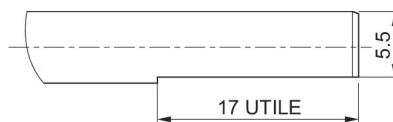


Type	Longueur [mm]	Poids [kg]	Référence
Kit pour plaque terminale : pilotage interne, plaque de raccordement pneumatique droite		0.296	1825504355
Kit pour plaque terminale : pilotage interne, plaque de raccordement pneumatique droite, raccordement fileté NPTF		0.296	R422101296
Kit pour plaque terminale : pilotage externe, plaque de raccordement pneumatique droite		0.294	1825504356
Kit pour plaque terminale : pilotage externe, plaque de raccordement pneumatique droite, raccordement fileté NPTF		0.294	R422101297
Kit pour plaque terminale : pilotage interne, plaque de raccordement pneumatique gauche		0.301	R422000925
Kit pour plaque terminale : pilotage externe, plaque de raccordement pneumatique gauche		0.301	R422000926
Kit pour plaque terminale : pilotage interne, plaque de raccordement pneumatique des deux côtés		0.451	R422000923
Kit pour plaque terminale : pilotage externe, plaque de raccordement pneumatique des deux côtés		0.445	R422000924
Plaque d'alimentation/de séparation, canaux 1, 3, 5 fermés, pour plaque de raccordement droite		0.135	1821039041
Plaque d'alimentation / de séparation, canaux 1, 3, 5 fermés, pour plaque de raccordement droite, raccordement fileté NPTF		0.135	R422101298
Plaque d'alimentation/de séparation, canaux 1, 3, 5 fermés, pour plaque de raccordement gauche		0.136	R412009788
Plaque d'alimentation/de séparation, canal 1 fermé, canaux 3 et 5 ouverts, pour plaque de raccordement droite		0.133	R422000725
Plaque d'alimentation / de séparation, canal 1 fermé, canaux 3 et 5 ouverts, pour plaque de raccordement droite, raccordement fileté NPTF		0.133	R422101299
Plaque d'obturation		0.14	R422000501
Kit de montage pour fixation sur rails DIN		0.013	1821398010



Type	Longueur [mm]	Poids [kg]	Référence
Extension de tirant pour 2 emplacements de distributeur, 1 pièce	54.3	0.009	1823053247
Extension de tirant pour 3 emplacements de distributeur, 1 pièce	70.9	0.013	1823053248
Extension de tirant pour 4 emplacements de distributeur, 1 pièce	87.5	0.017	1823053249
Extension de tirant pour 5 emplacements de distributeur, 1 pièce	104.1	0.02	1823053250
Extension de tirant pour 6 emplacements de distributeur, 1 pièce	120.7	0.024	1823053251
Extension de tirant pour 7 emplacements de distributeur, 1 pièce	137.6	0.028	1823053252
Extension de tirant pour 8 emplacements de distributeur, 1 pièce	153.9	0.031	1823053253
Tie rod extension for 9 valve positions, 1 pièce	170.5	0.035	1823053254
Extension de tirant pour 10 emplacements de distributeur, 1 pièce	187.1	0.04	1823053255
Extension de tirant pour 11 emplacements de distributeur, 1 pièce	203.7	0.043	1823053256
Extension de tirant pour 12 emplacements de distributeur, 1 pièce	220.3	0.047	1823053257
Jeu de joints, 10 pièce		0.04	R422000140
Extension de tirant, 1 pièce		0.003	1820A09969





Dimensions



Efficient pneumatic solutions, our program:  
cylinders and drives, valves and valve systems,  
air supply management, proportional pressure  
control valves



Visit us: [www.Emerson.com/aventics](http://www.Emerson.com/aventics)  
Your local contact: [Emerson.com/contactus](http://Emerson.com/contactus)

-  [Emerson.com](http://Emerson.com)
-  [Facebook.com/EmersonAutomationSolutions](https://Facebook.com/EmersonAutomationSolutions)
-  [LinkedIn.com/company/Emerson-Automation-Solutions](https://LinkedIn.com/company/Emerson-Automation-Solutions)
-  [Twitter.com/EMR\\_Automation](https://Twitter.com/EMR_Automation)



The Emerson logo is a trademark and service mark of Emerson Electric Co. AVENTICS is a registered trademark of one of the Emerson family of companies. All other trademarks are the property of their respective owners. © 2020 Emerson Electric Co. All rights reserved.



**CONSIDER IT SOLVED™**