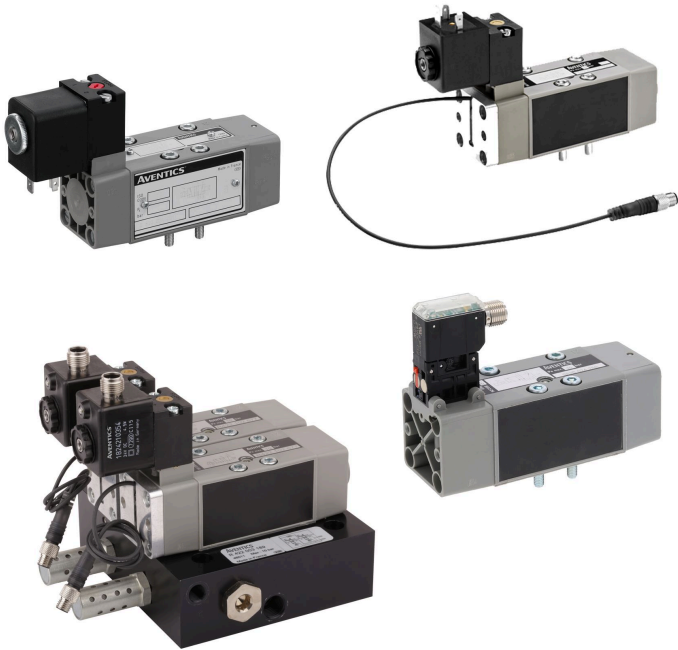


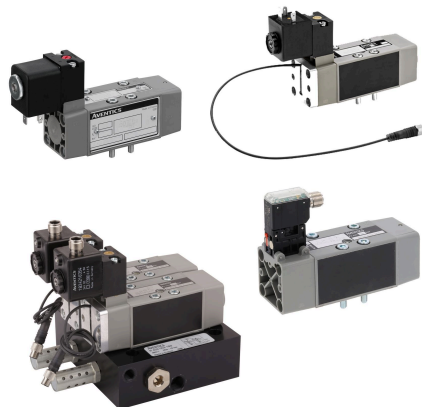
# Série IS12



## AVENTICS série IS12 Válvulas direcionais

A AVENTICS série IS12 cumpre a norma ISO 5599-1 sobre válvulas. A série oferece válvulas ISO com controle elétrico nos tamanhos 1 e 2 com conectores forma A ou M12 central.

- Qn max. 2500 l/min
- Comando elétrico
- Comando pneumático
- Largura construtiva 42 mm, 56 mm



## Visão geral dos produtos

**Acionamento elétrico, ISO 1**

Válvula direcional 5/2, Série IS12, tamanho 1..... 15 mm	7
Válvula direcional 5/2, Série IS12, tamanho 1..... 30 mm	9
Válvula direcional 5/3, Série IS12, tamanho 1..... 15 mm	17

**Acionamento elétrico, ISO 2**

Válvula direcional 5/2, Série IS12, tamanho 2..... 15 mm - acionamento bilateral	19
Válvula direcional 5/3, Série IS12, tamanho 2..... 15 mm	21

**Acionamento pneumático, ISO 2**

Válvula direcional 5/2, Série IS12, tamanho 2..... De acionamento unilateral pneumático	23
Válvula direcional 5/2, Série IS12, tamanho 2..... acionamento pneumático bilateral	26
Válvula direcional 5/3, Série IS12, tamanho 2.....	28

**Acessórios IS12-1**

Placa adaptadora, Conexão 1 aberto.....	30
Placa adaptadora, ISO 1 > ISO 2.....	31
Placa adaptadora, Conexão 1, 3, 5 aberto.....	32
Placa adaptadora, Conexão 1, 3, 5 em 12 ou 14 aberto.....	33
Placa de estrangulamento.....	34
Placa adaptadora, Conexão 1, 3, 5, 12, 14 aberto.....	36
Regulador de pressão para encadeamento de altura, Conexão regulada 1/2/4.....	37
Placa adaptadora, Placa cega.....	40
Placa de alimentação.....	41
Placa intermediária para alimentação de ar aparte, conexões 2 e 4 inferiores.....	42
Placa adaptadora, Conexão 3, 5 aberto.....	44
Junta moldada para placa de alimentação, separar canal 1, conectar canal 5 e 3..... ISO 5599-1	45
Junta moldada para placa de alimentação, Separar canal 1, 3 e 5..... ISO 5599-1	47
Placa adaptadora, ISO 1, ISO 2.....	49
Placa final esquerda.....	50
Placa final esquerda, Versão em polegadas.....	51
Placa básica.....	52
ISO 5599-1, Placas básica e final, Versão em polegadas.....	54
Placa final direita.....	56
Placa final direita, Versão em polegadas.....	57
Placa final esquerda, Placa final direita.....	58
Placa final esquerda, Placa final direita.....	61
Placa final esquerda, Placa final direita.....	63
Placa final esquerda, Placa final direita.....	65
Placa base unitária, conexões rosqueadas inferiores.....	67
Placas finais para placas adaptadoras.....	69
Placa base unitária, conexões laterais.....	71

## Visão geral dos produtos

Placa básica, Conexões 2 e 4 laterais, 1,2 e 4 adicionalmente para baixo.....	72
Placa básica, Conexões 2 e 4 laterais ou para baixo.....	79
Placa básica, conexões 2 e 4 inferiores.....	81
Peça obturadora.....	83
ISO 5599-1	
Acessórios, para placas intermediárias.....	84
ISO 5599-1	
Placa base unitária, conexões inferiores.....	85
Placa de alimentação.....	86
Placa base unitária, conexões rosqueadas laterais.....	87
Placa de conexão angular.....	89
Placa cega.....	91
quadro de vedação ISO 1.....	92
Placa cega.....	94
Conector redondo, Série CON-RD.....	95
Tomada - M12x1 - De 4 pinos - reto - Parafusos	
Conector redondo, Série CON-RD.....	96
Com porca recartilhada - Tomada - M12x1 - De 4 pinos - reto - Parafusos	
Conector redondo, Série CON-RD.....	97
Tomada - M12x1 - De 4 pinos - angular - Parafusos	
Conector redondo, Série CON-RD.....	98
Com porca recartilhada - Tomada - M12x1 - De 4 pinos - angular - Parafusos	
Conector redondo, Série CON-RD, extremidades de cabos abertas, reto.....	99
Tomada - M12x1 - de 5 pinos - reto - sem manga terminal de cabos galvanizado - De 4 pinos	
Conector redondo, Série CON-RD, de 5 pinos, angular, não blindado.....	101
Tomada - M12x1 - de 5 pinos - angular - sem manga terminal de cabos galvanizado - De 4 pinos	
Conector redondo, Série CON-RD.....	103
Conector - M12x1 - De 4 pinos - reto - Tomada - M12x1 - De 4 pinos - reto	
Conector redondo, Série CON-RD.....	104
Conector - M12x1 - de 5 pinos - angular - Tomada - M12x1 - de 5 pinos - reto	
Conector de encaixe de válvula com cabo série CON-VP, formato A.....	105
varistor - 230 V AC/DC	
Conector de encaixe de válvula com cabo série CON-VP, formato A.....	107
230 V AC/DC	
Conector de encaixe de válvula, série CON-VP, formato A, 300 V DC / 250 V AC, de 2 pinos.....	109
Conector de encaixe de válvula, série CON-VP, formato A, 300 V DC / 250 V AC, de 3 pinos.....	111
Conector de encaixe de válvula, série CON-VP, formato A, 115/230 V AC/DC.....	113
Conector de encaixe de válvula, série CON-VP, formato A, 230 V AC/DC, Vedação de perfil.....	115
Conector de encaixe de válvula, série CON-VP, formato A, 24 V AC/DC, vedação plana.....	117
Conector de encaixe de válvula, série CON-VP, formato A, 24 V AC/DC, Vedação de perfil.....	119
Conector de encaixe de válvula, série CON-VP, formato A, 24 V DC.....	121
Peça obturadora.....	123
conforme ISO 5599	
Conjunto de separação.....	124
ISO 5599-1	
Peça obturadora, Placas de conexão ISO 5599-1.....	125
ISO 5599-1	
<b>Acessórios IS12-2</b>	
Placa adaptadora, ISO 1 > ISO 2.....	126

## Visão geral dos produtos

Placa adaptadora, Série 355, ISO 2.....	127
Placa adaptadora, ISO 1, ISO 2.....	128
Placa adaptadora, Série 355, ISO 2.....	129
Placa adaptadora, Série 355, ISO 2.....	130
Placa adaptadora, Série 355, ISO 2.....	131
Placa adaptadora, Série 355, ISO 2.....	132
Placa adaptadora, Série 355, ISO 2.....	133
Placa base unitária, conexões rosqueadas inferiores.....	134
Placa base unitária, conexões laterais.....	136
Placa base unitária, conexões inferiores.....	137
Placa base unitária, conexões rosqueadas laterais.....	138
Placa de conexão angular.....	140
Placa cega.....	142
Placa cega.....	143
Placa de estrangulamento.....	144
Placa intermediária para alimentação de ar aparte, conexões 2 e 4 inferiores.....	146
Placa final esquerda.....	148
Placa final esquerda, Versão em polegadas.....	149
Placa básica.....	150
ISO 5599-1, Placas básica e final, Versão em polegadas.....	152
Placa final direita.....	154
Placa final direita, Versão em polegadas.....	155
Placa final esquerda, Placa final direita.....	156
Placa final esquerda, Placa final direita.....	158
Placa final esquerda, Placa final direita.....	160
Placas finais para placas adaptadoras.....	162
Placa básica, Conexões 2 e 4 laterais ou para baixo.....	164
Placa básica, conexões 2 e 4 inferiores.....	166
Placa básica, conexões 2 e 4 inferiores.....	168
Peça obturadora.....	170
ISO 5599-1	
Conector redondo, Série CON-RD.....	171
Tomada - M12x1 - De 4 pinos - reto - Parafusos	
Conector redondo, Série CON-RD.....	172
Com porca recartilhada - Tomada - M12x1 - De 4 pinos - reto - Parafusos	
Conector redondo, Série CON-RD.....	173
Tomada - M12x1 - De 4 pinos - angular - Parafusos	
Conector redondo, Série CON-RD.....	174
Com porca recartilhada - Tomada - M12x1 - De 4 pinos - angular - Parafusos	
Conector redondo, Série CON-RD, extremidades de cabos abertas, reto.....	175
Tomada - M12x1 - de 5 pinos - reto - sem manga terminal de cabos galvanizado - De 4 pinos	
Conector redondo, Série CON-RD, de 5 pinos, angular, não blindado.....	177
Tomada - M12x1 - de 5 pinos - angular - sem manga terminal de cabos galvanizado - De 4 pinos	
Conector redondo, Série CON-RD.....	179
Conector - M12x1 - De 4 pinos - reto - Tomada - M12x1 - De 4 pinos - reto	
Conector redondo, Série CON-RD.....	180
Conector - M12x1 - de 5 pinos - angular - Tomada - M12x1 - de 5 pinos - reto	
Conector de encaixe de válvula com cabo série CON-VP, formato A.....	181
varistor - 230 V AC/DC	

## Visão geral dos produtos

Conector de encaixe de válvula com cabo série CON-VP, formato A..... 230 V AC/DC	183
Conector de encaixe de válvula, série CON-VP, formato A, 300 V DC / 250 V AC, de 2 pinos.....	185
Conector de encaixe de válvula, série CON-VP, formato A, 300 V DC / 250 V AC, de 3 pinos.....	187
Conector de encaixe de válvula, série CON-VP, formato A, 115/230 V AC/DC.....	189
Conector de encaixe de válvula, série CON-VP, formato A, 230 V AC/DC, Vedação de perfil.....	191
Conector de encaixe de válvula, série CON-VP, formato A, 24 V AC/DC, vedação plana.....	193
Conector de encaixe de válvula, série CON-VP, formato A, 24 V AC/DC, Vedação de perfil.....	195
Conector de encaixe de válvula, série CON-VP, formato A, 24 V DC.....	197
Peça obturadora..... conforme ISO 5599	199
Peça obturadora..... ISO 5599-1	200
Conjunto de separação..... ISO 5599-1	201
Peça obturadora, Placas de conexão ISO 5599-1..... ISO 5599-1	202

## Válvula direcional 5/2, Série IS12, tamanho 1

Fluxo: 1060 l/min

Largura da válvula piloto: 15 mm

acionamento: elétrico

Duração de ligação: 100 %

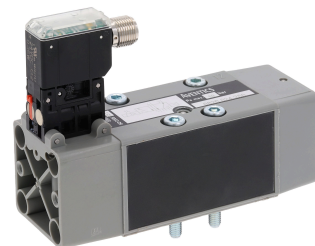
Modelo: Válvula corredeira, sobreposição positiva

Temperatura ambiente mín./máx.: 0 °C ... 50 °C


Temperatura de produto mín./máx.: 0 °C ... 50 °C

Pressão de comando mín./máx.: 2.5 bar ... 10 bar

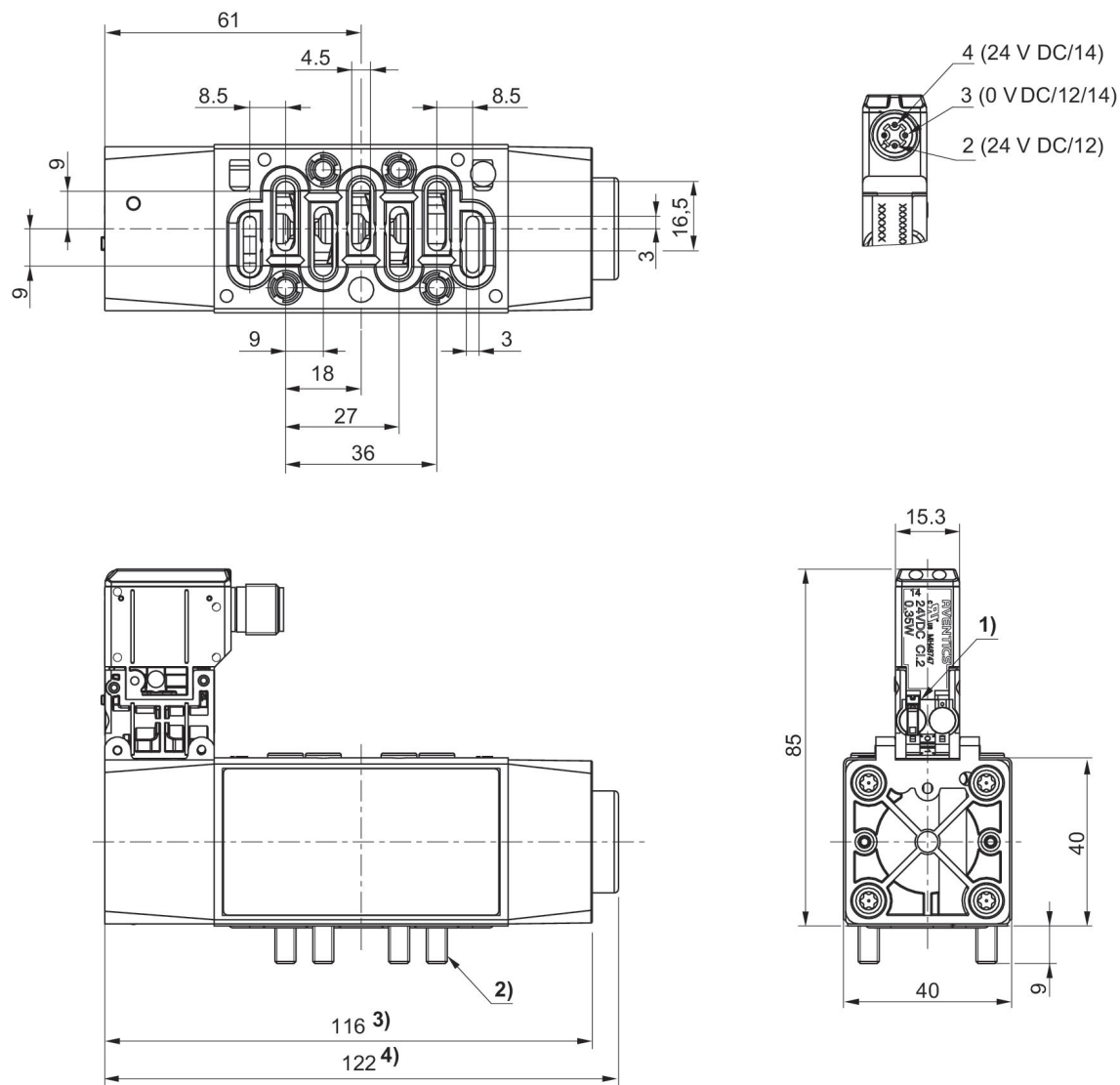
Pressão de operação mín./máx.: -0.95 bar ... 10 bar



	Tensão de operação	Tolerância de tensão CC	Consumo de corrente DC [W]	Tempo de ligação [ms]	Tempo de desligamento [ms]	Comando piloto	Acionamento manual auxiliar	N° de material
	24 V CC	-10 % / +10 %	0.35	18	30	interno	não retentor	0820024250
	24 V CC	-10 % / +10 %	0.35	18	30	externo	não retentor	0820024251
	24 V CC	-10 % / +10 %	0.35	18	40	interno	não retentor	0820024300
	24 V CC	-10 % / +10 %	0.35	18	35	externo	não retentor	0820024301
	24 V CC	-10 % / +10 %	0.35	16	16	interno	não retentor	0820024325
	24 V CC	-10 % / +10 %	0.35	16	16	externo	não retentor	0820024326
	24 V CC	-10 % / +10 %	0.35			interno	não retentor	0820024329
	24 V CC	-10 % / +10 %	0.35			externo	não retentor	0820024330
	24 V CC	-10 % / +10 %	0.35	18	30	interno	retentor	0820024275
	24 V CC	-10 % / +10 %	0.35	18	30	externo	retentor	0820024276
	24 V CC	-10 % / +10 %	0.35	18	35	interno	retentor	0820024302
	24 V CC	-10 % / +10 %	0.35	18	35	externo	retentor	0820024303
	24 V CC	-10 % / +10 %	0.35	16	16	interno	retentor	0820024327
	24 V CC	-10 % / +10 %	0.35	16	16	externo	retentor	0820024328
	24 V CC	-10 % / +10 %	0.35			interno	retentor	0820024331

	Tensão de operação	Tolerância de tensão CC	Consumo de corrente DC [W]	Tempo de ligação [ms]	Tempo de desligamento [ms]	Comando piloto	Acionamento manual auxiliar	Nº de material
	24 V CC	-10 % / +10 %	0.35			externo	retentor	0820024332

Dimensões



- 1) Acionamento manual auxiliar
- 2) 4 parafusos M4x40 DIN 912
- 3) com retorno de ar
- 4) Com reposicionamento por mola

**Válvula direcional 5/2, Série IS12, tamanho 1**

Fluxo: 1060 l/min

Largura da válvula piloto: 30 mm

acionamento: elétrico

Duração de ligação: 100 %

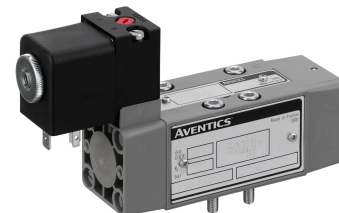
Modelo: Válvula corredeira, sobreposição positiva

Temperatura ambiente mín./máx.: -10 °C ... 50 °C

Temperatura de produto mín./máx.: -10 °C ... 50 °C

Pressão de comando mín./máx.: 10 bar

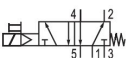

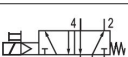
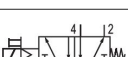
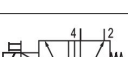
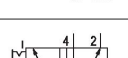
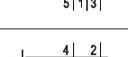
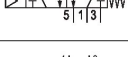
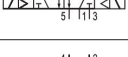
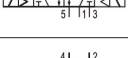
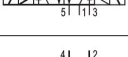
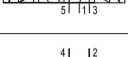
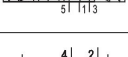
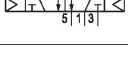
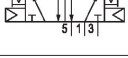

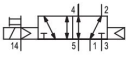



Pressão de operação mín./máx.: 10 bar

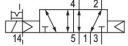
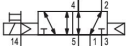
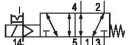
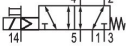
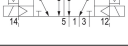
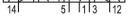


	Tensão de operação	Tolerância de tensão CC	Consumo de corrente DC [W]	Tempo de ligação [ms]	Tempo de desligamento [ms]	Comando piloto	Acionamento manual auxiliar	N° de material
				18	33	interno	retentor	0820024490
				18	33	interno	retentor	0820024480
				18	40	interno	retentor	0820024491
				18	40	interno	retentor	0820024481
				16	16	interno	retentor	0820024492
				16	16	interno	retentor	0820024484
				18	33	interno	não retentor	0820024493
				18	33	interno	não retentor	0820024482
				18	40	interno	não retentor	0820024494
	230 V AC			18	33	interno	retentor	0820024001
				18	40	interno	não retentor	0820024483
				16	16	interno	não retentor	0820024495
				16	16	interno	não retentor	0820024485
				18	33	externo	retentor	0820024450

	Tensão de operação	Tolerância de tensão CC	Consumo de corrente DC [W]	Tempo de ligação [ms]	Tempo de desligamento [ms]	Comando piloto	Acionamento manual auxiliar	N° de material
				18	33	externo	não retentor	0820024453
				18	40	externo	retentor	0820024451
				18	40	externo	não retentor	0820024454
				16	16	externo	retentor	0820024452
				16	16	externo	não retentor	0820024455
				18	33	externo	retentor	0820024460
	24 V CC	-10 % / +10 %	4.5	18	33	interno	retentor	0820024002
				18	33	externo	não retentor	0820024463
				18	40	externo	retentor	0820024461
				18	40	externo	não retentor	0820024464
				16	16	externo	retentor	0820024462
				16	16	externo	não retentor	0820024465
	24 V AC			18	33	interno	retentor	0820024003
	110 V AC			18	33	interno	retentor	0820024004
	24 V CC	-10 % / +10 %	2.7	18	33	interno	retentor	0820024006
				18	33	interno	retentor	0820024990
				18	33	interno	retentor	0820024980
	230 V AC			18	40	interno	retentor	0820024025
	230 V AC			18	40	interno	retentor	R422000002
	24 V CC	-10 % / +10 %	4.5	18	40	interno	retentor	0820024026

	Tensão de operação	Tolerância de tensão CC	Consumo de corrente DC [W]	Tempo de ligação [ms]	Tempo de desligamento [ms]	Comando piloto	Acionamento manual auxiliar	N° de material
	24 V AC			18	40	interno	retentor	0820024027
	110 V AC			18	40	interno	retentor	0820024028
	24 V CC	-10 % / +10 %	2.7	18	40	interno	retentor	0820024035
				18	40	interno	retentor	0820024991
				18	40	interno	retentor	0820024981
	230 V AC			16	16	interno	retentor	0820024501
	230 V AC			16	16	interno	retentor	R422000003
	24 V CC	-10 % / +10 %	4.5	16	16	interno	retentor	0820024502
	24 V AC			16	16	interno	retentor	0820024503
	110 V AC			16	16	interno	retentor	0820024504
	24 V CC	-10 % / +10 %	2.7	16	16	interno	retentor	0820024510
				16	16	interno	retentor	0820024992
				16	16	interno	retentor	0820024984
	230 V AC			18	33	interno	não retentor	0820024051
	24 V CC	-10 % / +10 %	4.5	18	33	interno	não retentor	0820024052
	24 V AC			18	33	interno	não retentor	0820024053
	110 V AC			18	33	interno	não retentor	0820024054
	24 V CC	-10 % / +10 %	2.7	18	33	interno	não retentor	0820024060
				18	33	interno	não retentor	0820024993
				18	33	interno	não retentor	0820024982

	Tensão de operação	Tolerância de tensão CC	Consumo de corrente DC [W]	Tempo de ligação [ms]	Tempo de desligamento [ms]	Comando piloto	Acionamento manual auxiliar	N° de material
	230 V AC			18	40	interno	não retentor	0820024075
	24 V CC	-10 % / +10 %	4.5	18	40	interno	não retentor	0820024076
	24 V CC			18	40	interno	não retentor	0820024077
	110 V AC			18	40	interno	não retentor	0820024078
	24 V CC	-10 % / +10 %	2.7	18	40	interno	não retentor	0820024085
				18	40	interno	não retentor	0820024994
				18	40	interno	não retentor	0820024983
	230 V AC			16	16	interno	não retentor	0820024551
	24 V CC	-10 % / +10 %	4.5	16	16	interno	não retentor	0820024552
	24 V AC			16	16	interno	não retentor	0820024553
	110 V AC			16	16	interno	não retentor	0820024554
	24 V CC	-10 % / +10 %	2.7	16	16	interno	não retentor	0820024560
				16	16	interno	não retentor	0820024995
				16	16	interno	não retentor	0820024985
				18	33	externo	retentor	0820024950
				18	33	externo	não retentor	0820024953
				18	40	externo	retentor	0820024951
				18	40	externo	não retentor	0820024954
				16	16	externo	retentor	0820024952
				16	16	externo	não retentor	0820024955

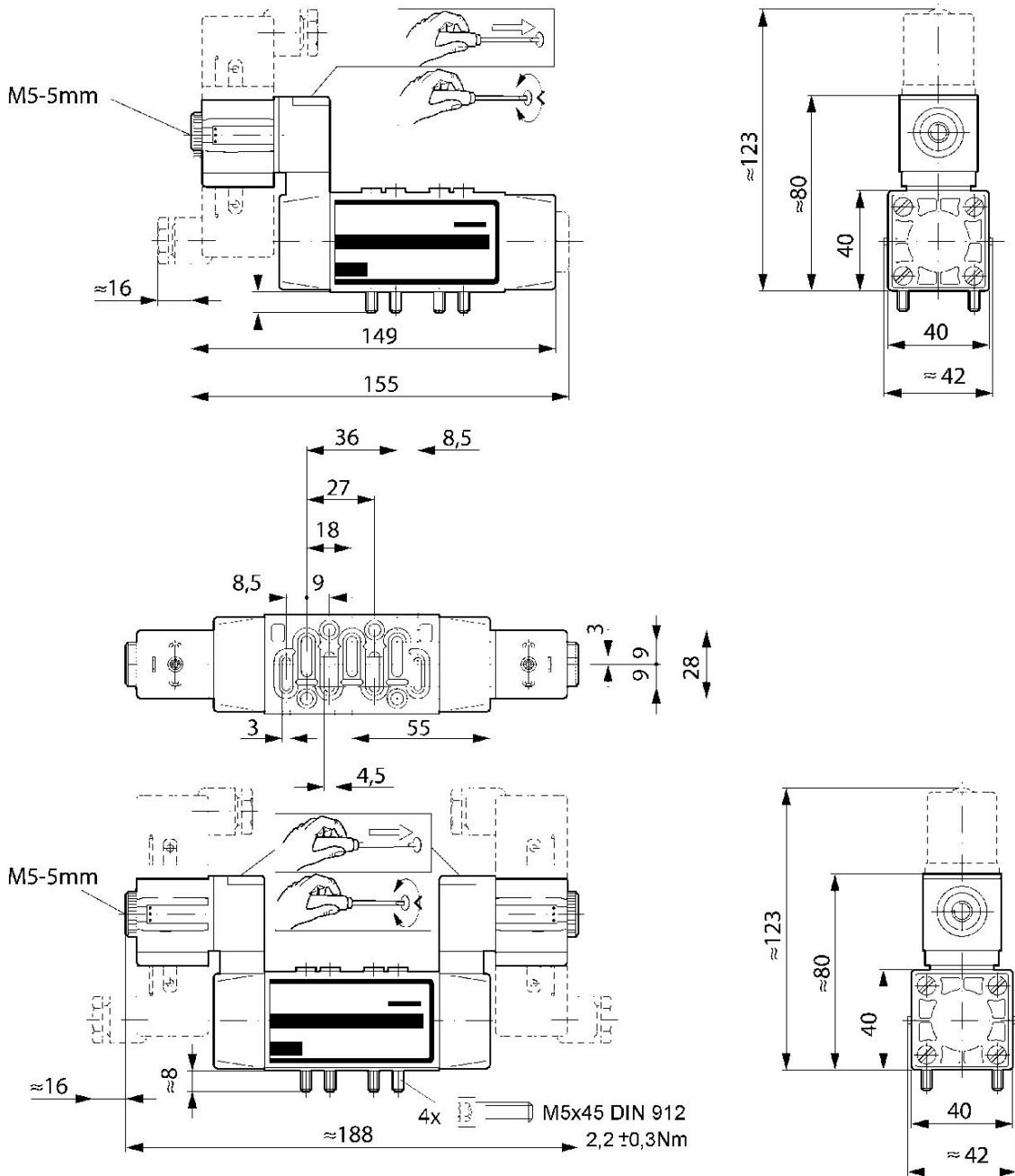
	Tensão de operação	Tolerância de tensão CC	Consumo de corrente DC [W]	Tempo de ligação [ms]	Tempo de desligamento [ms]	Comando piloto	Acionamento manual auxiliar	N° de material
				18	33	externo	retentor	0820024960
				18	33	externo	não retentor	0820024963
				18	40	externo	retentor	0820024961
				18	40	externo	não retentor	0820024964
				16	16	externo	retentor	0820024962
				16	16	externo	não retentor	0820024965

Índice de compatibilidade	N° de material
54	0820024490
52	0820024480
54	0820024491
52	0820024481
54	0820024492
52	0820024484
54	0820024493
52	0820024482
54	0820024494
15	0820024001
52	0820024483
54	0820024495
52	0820024485
52	0820024450
52	0820024453
52	0820024451
52	0820024454
52	0820024452
52	0820024455
54	0820024460
15	0820024002
54	0820024463
54	0820024461
54	0820024464
54	0820024462

Índice de compatibilidade	N° de material
54	0820024465
15	0820024003
15	0820024004
	0820024006
15	0820024990
	0820024980
15	0820024025
	R422000002
15	0820024026
15	0820024027
15	0820024028
	0820024035
15	0820024991
	0820024981
15	0820024501
	R422000003
15	0820024502
15	0820024503
15	0820024504
	0820024510
15	0820024992
	0820024984
15	0820024051
15	0820024052
15	0820024053
15	0820024054
14	0820024060
15	0820024993
14	0820024982
15	0820024075
15	0820024076
15	0820024077
15	0820024078
14	0820024085
15	0820024994
14	0820024983
15	0820024551
15	0820024552
15	0820024553
15	0820024554
14	0820024560

Índice de compatibilidade	N° de material
15	0820024995
14	0820024985
	0820024950
14	0820024953
	0820024951
14	0820024954
	0820024952
14	0820024955
15	0820024960
15	0820024963
15	0820024961
15	0820024964
15	0820024962
15	0820024965

Dimensões



**Válvula direcional 5/3, Série IS12, tamanho 1**

Fluxo: 880 l/min

Largura da válvula piloto: 15 mm

acionamento: elétrico

Duração de ligação: 100 %

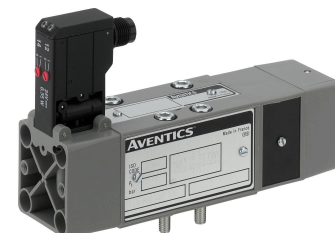
Modelo: Válvula corrediça, sobreposição positiva

Temperatura ambiente mín./máx.: 0 °C ... 50 °C

Temperatura de produto mín./máx.: 0 °C ... 50 °C

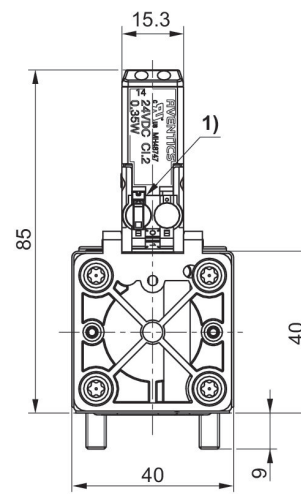
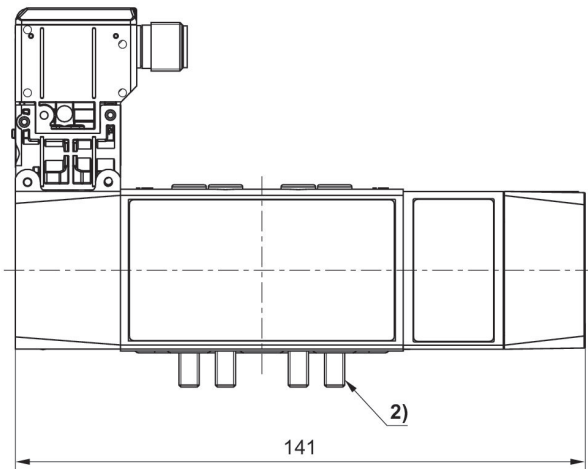
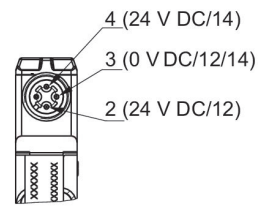
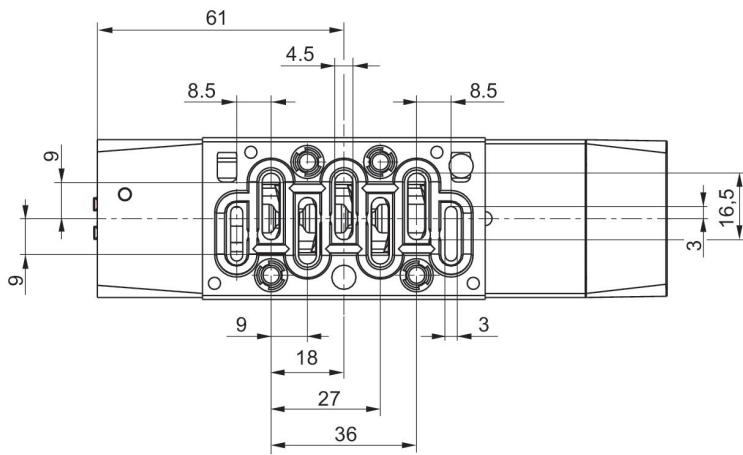
Pressão de comando mín./máx.: 2.5 bar ... 10 bar

Pressão de operação mín./máx.: -0.95 bar ... 10 bar



	Tensão de operação	Tolerância de tensão CC	Consumo de corrente DC [W]	Tempo de ligação [ms]	Tempo de desligamento [ms]	Comando piloto	Acionamento manual auxiliar	N° de material
	24 V CC	-10 % / +10 %	0.35	16		interno	não retentor	0820027275
	24 V CC	-10 % / +10 %	0.35	16		externo	não retentor	0820027276
	24 V CC	-10 % / +10 %	0.35	18	35	interno	não retentor	0820027300
	24 V CC	-10 % / +10 %	0.35	18	35	externo	não retentor	0820027301
	24 V CC	-10 % / +10 %	0.35			interno	não retentor	0820027325
	24 V CC	-10 % / +10 %	0.35			externo	não retentor	0820027326
	24 V CC	-10 % / +10 %	0.35	16		interno	retentor	0820027277
	24 V CC	-10 % / +10 %	0.35	16		externo	retentor	0820027278
	24 V CC	-10 % / +10 %	0.35	18	35	interno	retentor	0820027302
	24 V CC	-10 % / +10 %	0.35	18	35	externo	retentor	0820027303
	24 V CC	-10 % / +10 %	0.35			interno	retentor	0820027327
	24 V CC	-10 % / +10 %	0.35			externo	retentor	0820027328

Dimensões



- 1) Acionamento manual auxiliar
- 2) 4 parafusos M4x40 DIN 912

## Válvula direcional 5/2, Série IS12, tamanho 2

Fluxo: 2500 l/min

Largura da válvula piloto: 15 mm

acionamento: elétrico

Duração de ligação: 100 %

Modelo: Válvula corredeira, sobreposição positiva

Temperatura ambiente mín./máx.: -10 °C ... 50 °C

Temperatura de produto mín./máx.: -10 °C ... 50 °C

Pressão de comando mín./máx.: 3 bar ... 10 bar

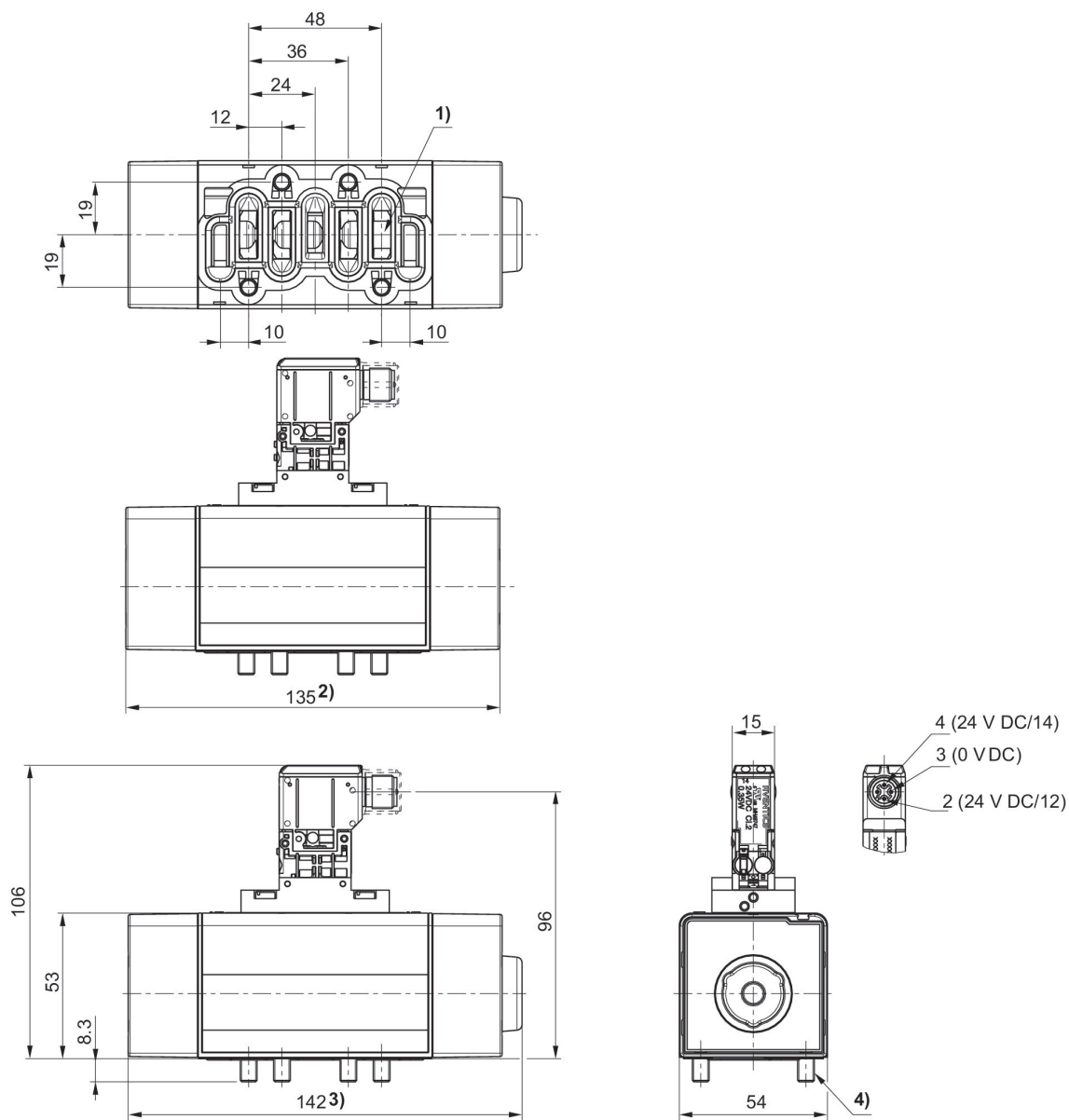
Pressão de operação mín./máx.: -0.95 bar ... 10 bar



	Tensão de operação	Tolerância de tensão CC	Consumo de corrente DC [W]	Tempo de ligação [ms]	Tempo de desligamento [ms]	Comando piloto	Acionamento manual auxiliar	N° de material
	24 V CC	-10 % / +10 %	0.35	24	40	interno	não retentor	0820025250
	24 V CC	-10 % / +10 %	0.35	24	40	externo	não retentor	0820025251
	24 V CC	-10 % / +10 %	0.35	20	45	interno	não retentor	0820025300
	24 V CC	-10 % / +10 %	0.35	20	56	externo	não retentor	0820025301
	24 V CC	-10 % / +10 %	0.35	18	18	interno	não retentor	0820025325
	24 V CC	-10 % / +10 %	0.35	18	18	externo	não retentor	0820025326
	24 V CC	-10 % / +10 %	0.35			interno	não retentor	0820025329
	24 V CC	-10 % / +10 %	0.35			externo	não retentor	0820025330
	24 V CC	-10 % / +10 %	0.35	24	40	interno	retentor	0820025252
	24 V CC	-10 % / +10 %	0.35	24	40	externo	retentor	0820025253
	24 V CC	-10 % / +10 %	0.35	20	45	interno	retentor	0820025302
	24 V CC	-10 % / +10 %	0.35	20	56	externo	retentor	0820025303
	24 V CC	-10 % / +10 %	0.35	18	18	interno	retentor	0820025327
	24 V CC	-10 % / +10 %	0.35	18	18	externo	retentor	0820025328
	24 V CC	-10 % / +10 %	0.35			interno	retentor	0820025331

	Tensão de operação	Tolerância de tensão CC	Consumo de corrente DC [W]	Tempo de ligação [ms]	Tempo de desligamento [ms]	Comando piloto	Acionamento manual auxiliar	N° de material
	24 V CC	-10 % / +10 %	0.35			externo	retentor	0820025332

Dimensões



- 1) conforme ISO 5599-1
- 2) com retorno de ar
- 3) Com reposicionamento por mola
- 4) 4 parafusos M4x40 DIN 912

**Válvula direcional 5/3, Série IS12, tamanho 2**

Largura da válvula piloto: 15 mm

acionamento: elétrico

Duração de ligação: 100 %

Modelo: Válvula corredeira, sobreposição positiva

Temperatura ambiente mín./máx.: 0 °C ... 50 °C

Temperatura de produto mín./máx.: 0 °C ... 50 °C

Pressão de comando mín./máx.: 2.5 bar ... 10 bar

Pressão de operação mín./máx.: -0.95 bar ... 10 bar



	Tensão de operação	Tolerância de tensão CC	Consumo de corrente DC [W]	Tempo de ligação [ms]	Tempo de desligamento [ms]	Comando piloto	Acionamento manual auxiliar	N° de material
	24 V CC	-10 % / +10 %	0.35	22		interno	não retentor	0820028275
	24 V CC	-10 % / +10 %	0.35	22		externo	não retentor	0820028276
	24 V CC	-10 % / +10 %	0.35	20	45	interno	não retentor	0820028375
	24 V CC	-10 % / +10 %	0.35	20	45	externo	não retentor	0820028376
	24 V CC	-10 % / +10 %	0.35	20		interno	não retentor	0820028425
	24 V CC	-10 % / +10 %	0.35	20		externo	não retentor	0820028426
	24 V CC	-10 % / +10 %	0.35	22		interno	retentor	0820028277
	24 V CC	-10 % / +10 %	0.35	22		externo	retentor	0820028278
	24 V CC	-10 % / +10 %	0.35	20	45	interno	retentor	0820028377
	24 V CC	-10 % / +10 %	0.35	20	45	externo	retentor	0820028378
	24 V CC	-10 % / +10 %	0.35	20		interno	retentor	0820028427
	24 V CC	-10 % / +10 %	0.35	20		externo	retentor	0820028428



**Válvula direcional 5/2, Série IS12, tamanho 2**

Fluxo: 2500 l/min

acionamento: pneumático

Modelo: Válvula corredeira, sobreposição positiva

Temperatura ambiente mín./máx.: 0 °C ... 80 °C

Temperatura de produto mín./máx.: 0 °C ... 80 °C

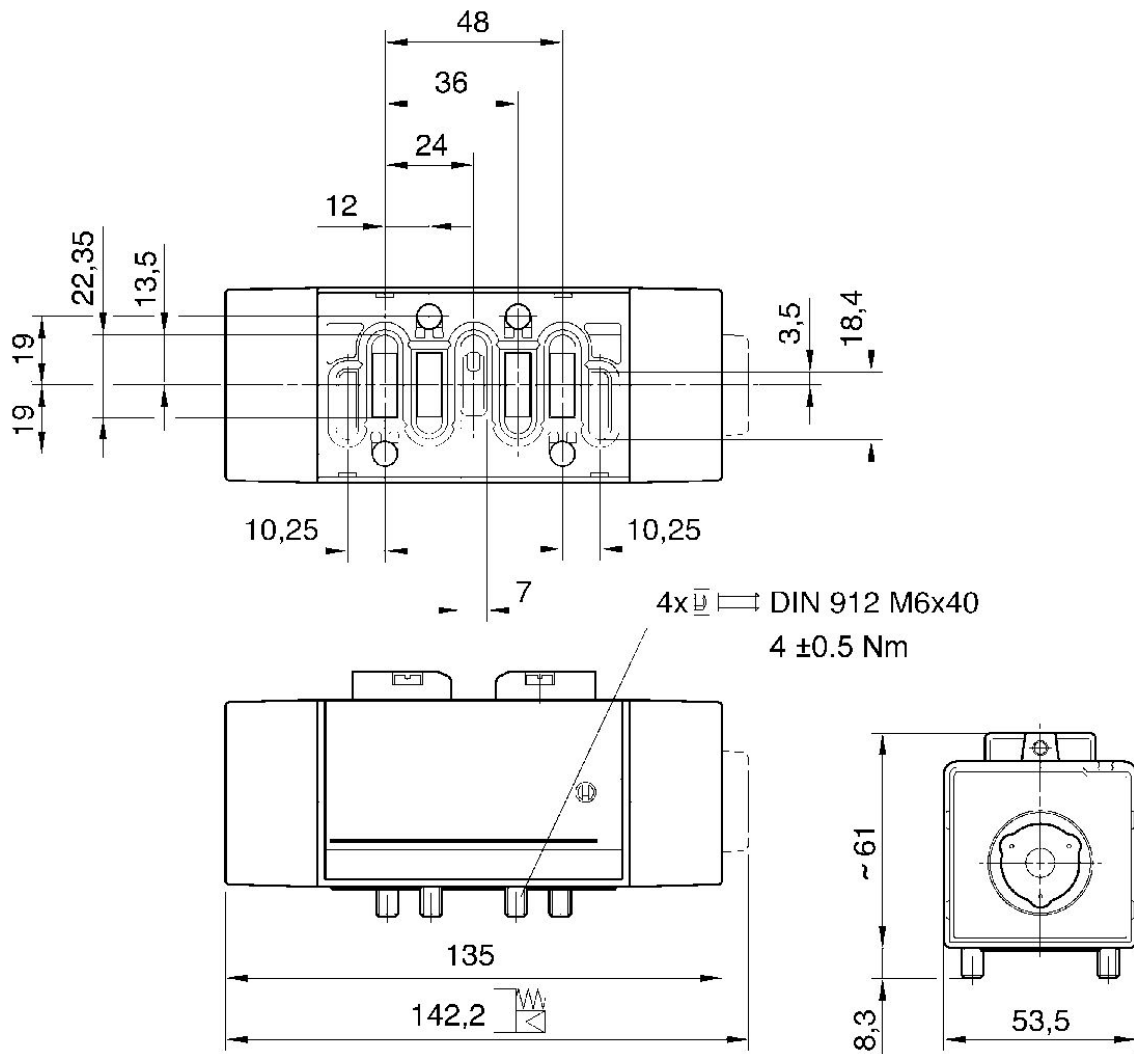
Pressão de comando mín./máx.: 10 bar

Pressão de operação mín./máx.: 10 bar

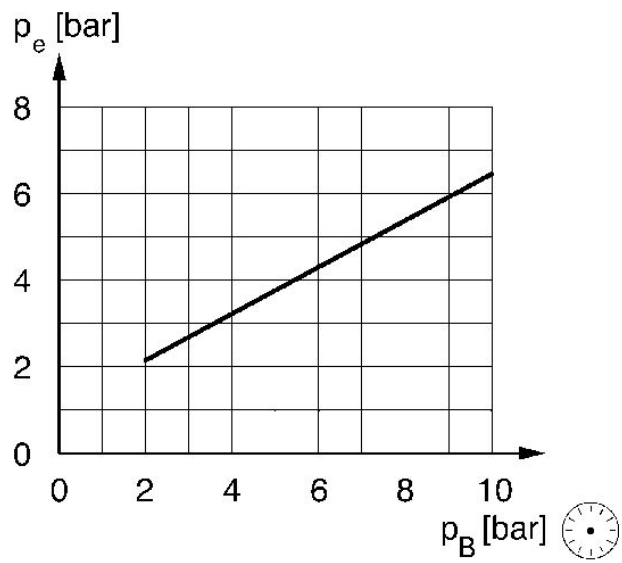


	Princípio de comutação	Comando piloto	N° de material
	5/2, com reposicionamento com mola pneumática	externo	0820225101
	5/2, com retorno por mola	externo	0820225102

Dimensões



## Pressão de comando externa



$p_e$  = Pressão de comando externa, mín.  
 $p_B$  = Pressão de operação

**Válvula direcional 5/2, Série IS12, tamanho 2**

Fluxo: 2500 l/min

acionamento: pneumático

Modelo: Válvula corredeira, sobreposição positiva

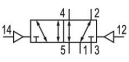
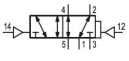
Temperatura ambiente mín./máx.: 0 °C ... 80 °C

Temperatura de produto mín./máx.: 0 °C ... 80 °C

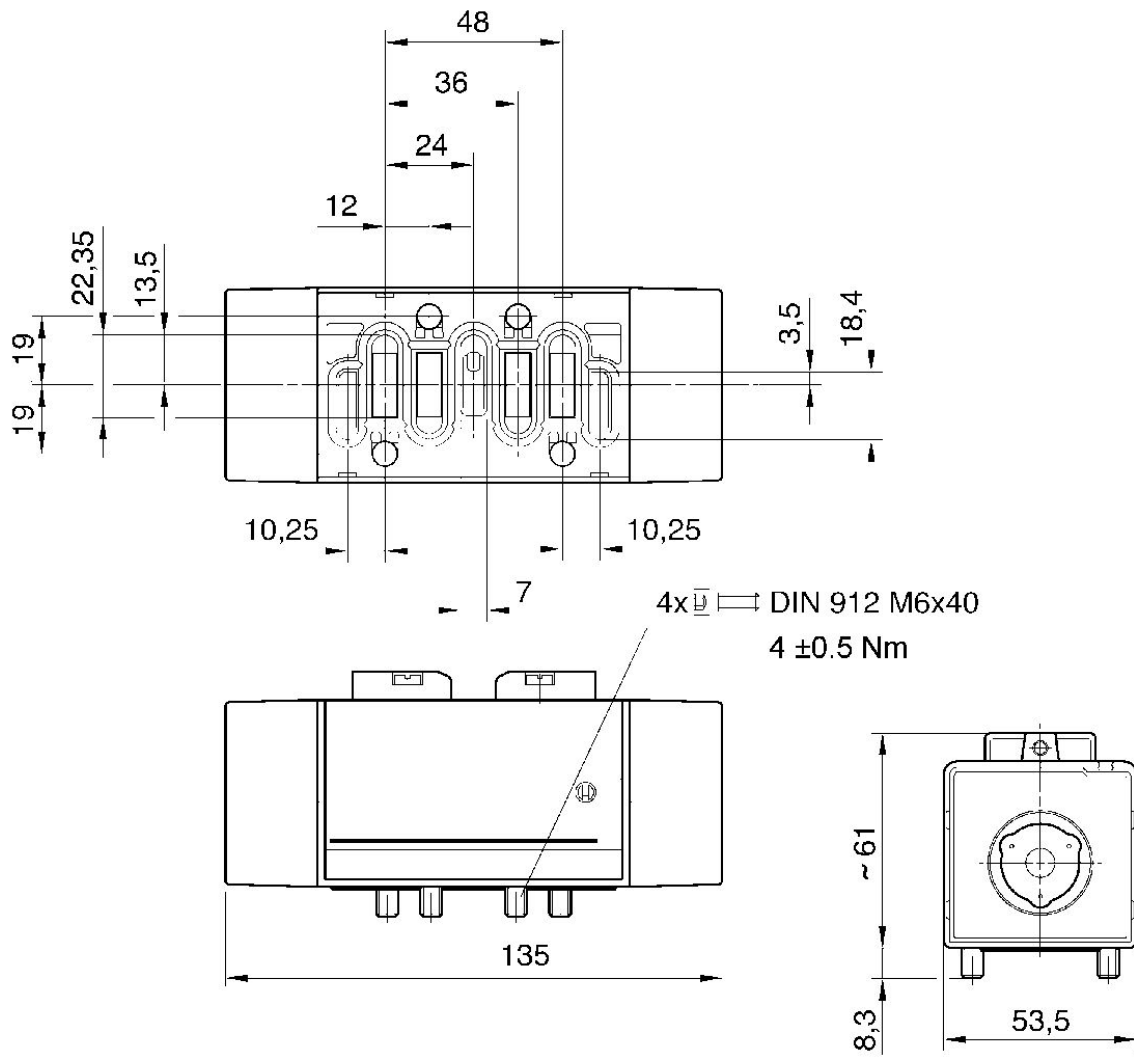
Pressão de comando mín./máx.: 10 bar

Pressão de operação mín./máx.: -0.9 bar ... 10 bar



	Princípio de comutação	Comando piloto	N° de material
	5/2, acionamento pneumático bilateral	externo	0820225103
	5/2, acionamento pneumático unilateral	externo	0820225104

Dimensões



**Válvula direcional 5/3, Série IS12, tamanho 2**

acionamento: pneumático

Modelo: Válvula corredeira, sobreposição positiva

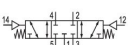
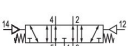
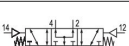
Temperatura ambiente mín./máx.: 0 °C ... 80 °C

Temperatura de produto mín./máx.: 0 °C ... 80 °C

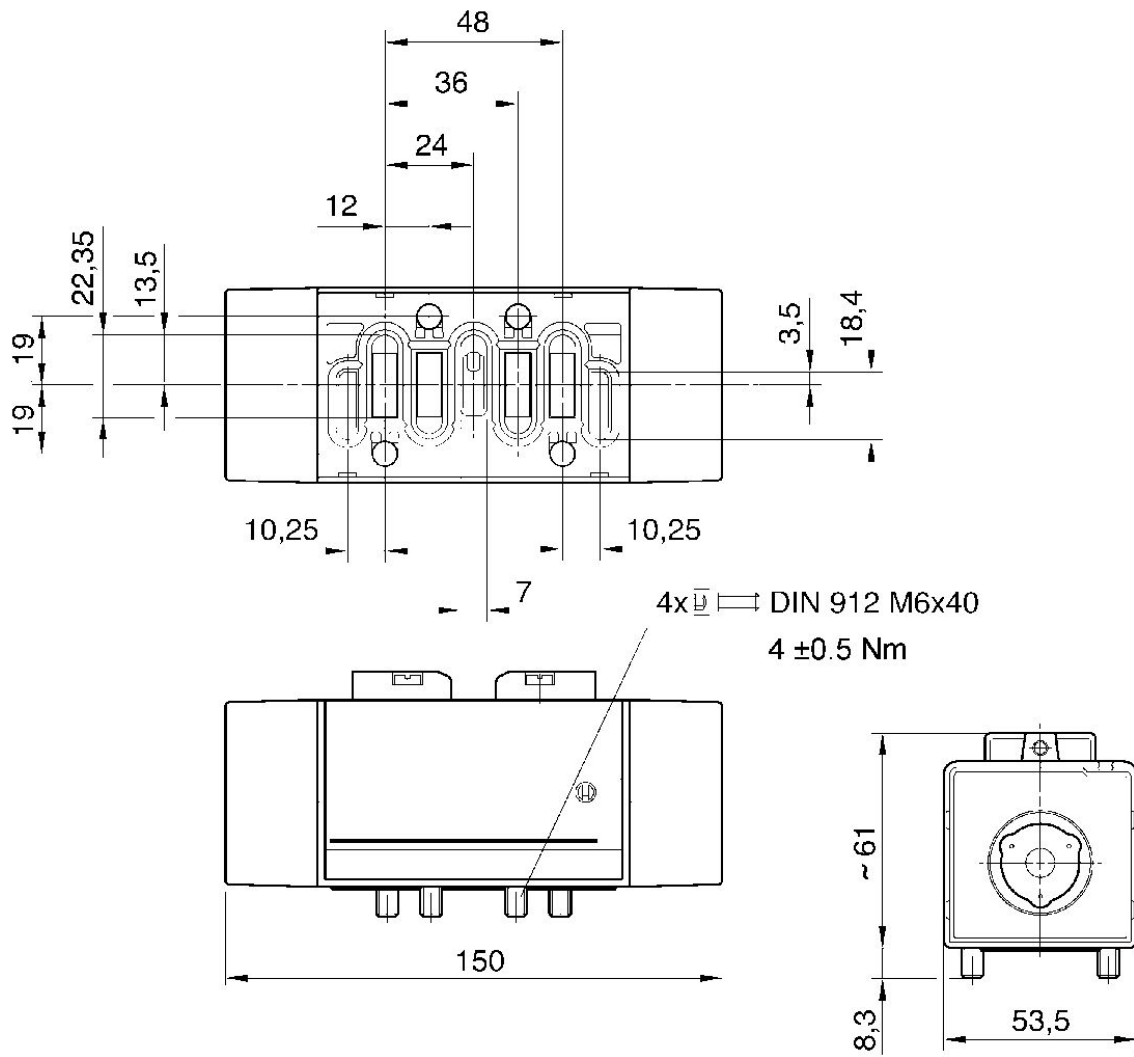
Pressão de comando mín./máx.: 2.8 bar ... 10 bar

Pressão de operação mín./máx.: -0.9 bar ... 10 bar

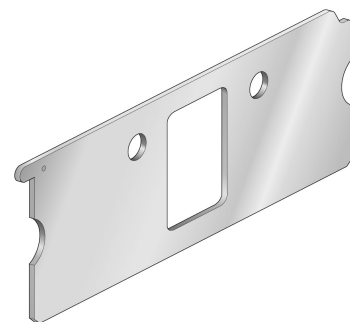


	Princípio de comutação	Comando piloto	N° de material
	5/3, posição central fechada	externo	0820228101
	5/3, posição central drenada	externo	0820228102
	5/3, posição central pressurizada	externo	0820228103

Dimensões



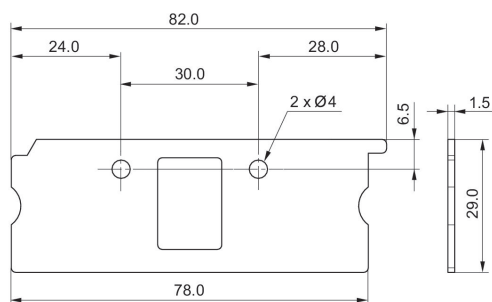
## Placa adaptadora, Conexão 1 aberto



Modelo	tamanho	Temperatura ambiente mín. [°C]	Temperatura ambiente máx. [°C]	N° de material
Conexão 1 aberto	ISO 1	-10	60	88135512

## 88135512

## Dimensões

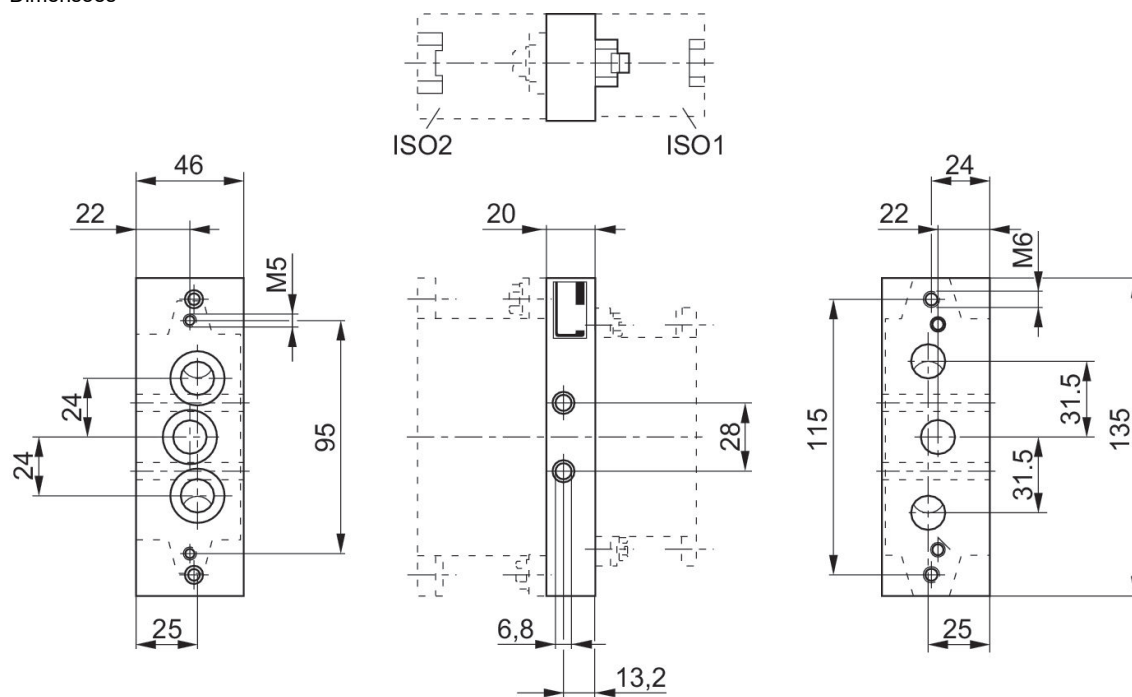


Placa adaptadora, ISO 1 > ISO 2

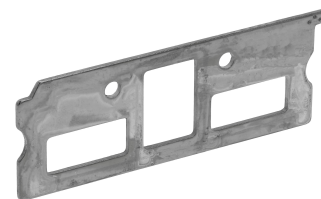


tamanho	Temperatura ambiente mín. [°C]	Temperatura ambiente máx. [°C]	N° de material
ISO 1 > ISO 2	-15	70	1825503164

Dimensões



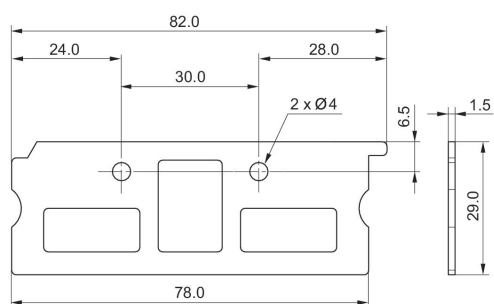
## Placa adaptadora, Conexão 1, 3, 5 aberto



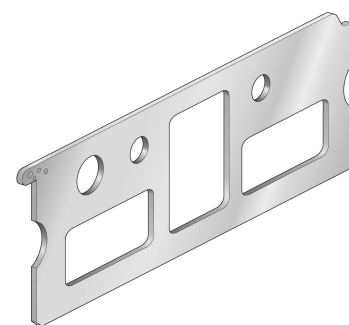
Modelo	tamanho	Temperatura ambiente mín. [°C]	Temperatura ambiente máx. [°C]	N° de material
Conexão 1, 3, 5 aberto	ISO 1	-10	60	88135502

**88135502**

## Dimensões



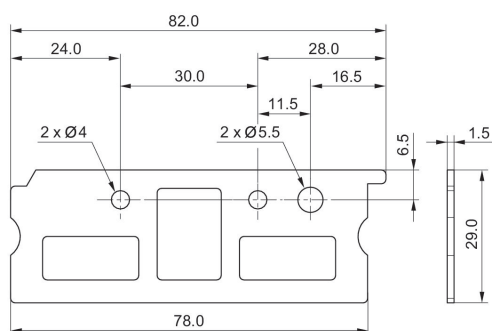
## Placa adaptadora, Conexão 1, 3, 5 em 12 ou 14 aberto



Modelo	tamanho	Temperatura ambiente mín. [°C]	Temperatura ambiente máx. [°C]	N° de material
Conexão 1, 3, 5 em 12 ou 14 aberto	ISO 1	-10	60	88135503

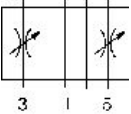
## 88135503

## Dimensões

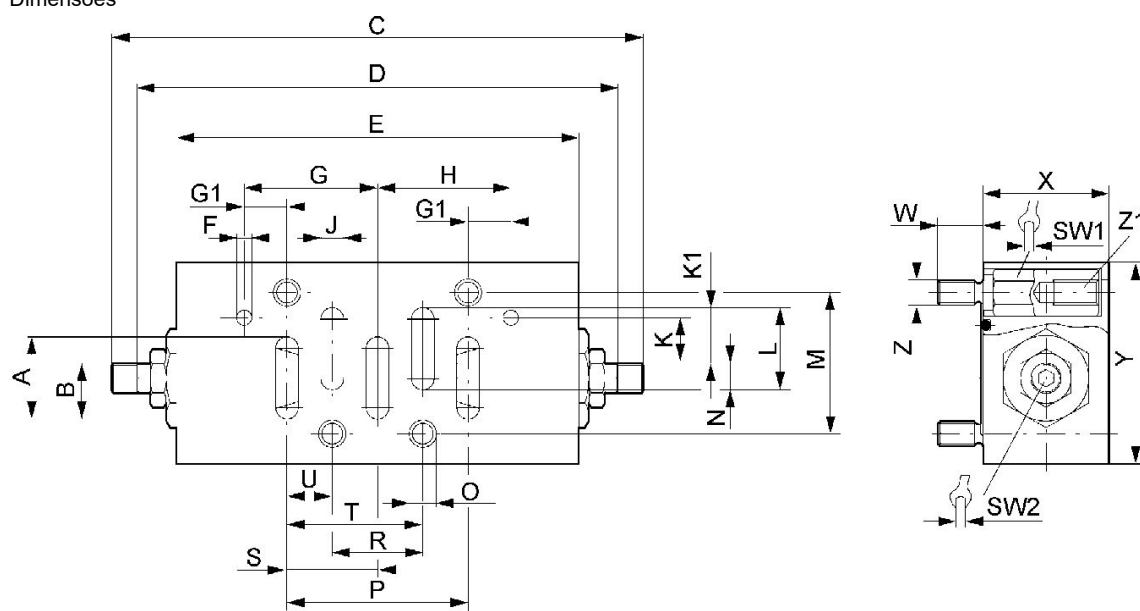


## Placa de estrangulamento



	tamanho	Temperatura ambiente mín. [°C]	Temperatura ambiente máx. [°C]	N° de material
	ISO 1	0	80	0821201023

Dimensões



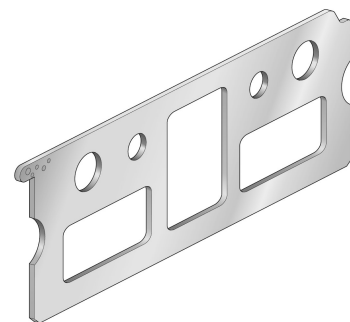
N° de material	A	B	C	D	E	F	G	G1	H
0821201023	16.3	11,1	105.6	95.6	80	3	26,5	8.5	26.5
0821201024	22	13,5	128.6	118.6	102	3	34	10	34
0821201025	29	16,5	189.9	169.9	140	4	45	13	45

N° de material	J	K	K1	L	M	N	O	P	R
0821201023	4.5	9	10.8	16.3	28	5.5	5.2	36	18
0821201024	7	10	13.5	22	38	8.5	6.2	48	24
0821201025	10	11.5	16.5	29	48	12.5	8.2	64	32

N° de material	S	SW1	SW2	T	U	W	X	Y	Z
0821201023	18	8	3	27	9	9	25	40	M5
0821201024	24	9	3	36	12	9	25	55	M6
0821201025	32	11	4	48	16	14	35	70	M8

N° de material	Peso	Z1
0821201023		M5-9
0821201024		M6-10
0821201025		M8-14

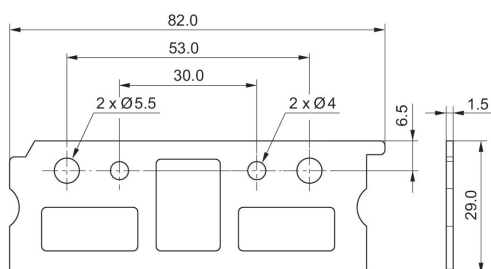
## Placa adaptadora, Conexão 1, 3, 5, 12, 14 aberto



Modelo	tamanho	Temperatura ambiente mín. [°C]	Temperatura ambiente máx. [°C]	N° de material
Conexão 1, 3, 5, 12, 14 aberto	ISO 1	-10	60	88135504

## 88135504

## Dimensões



**Regulador de pressão para encadeamento de altura, Conexão regulada 1/2/4**

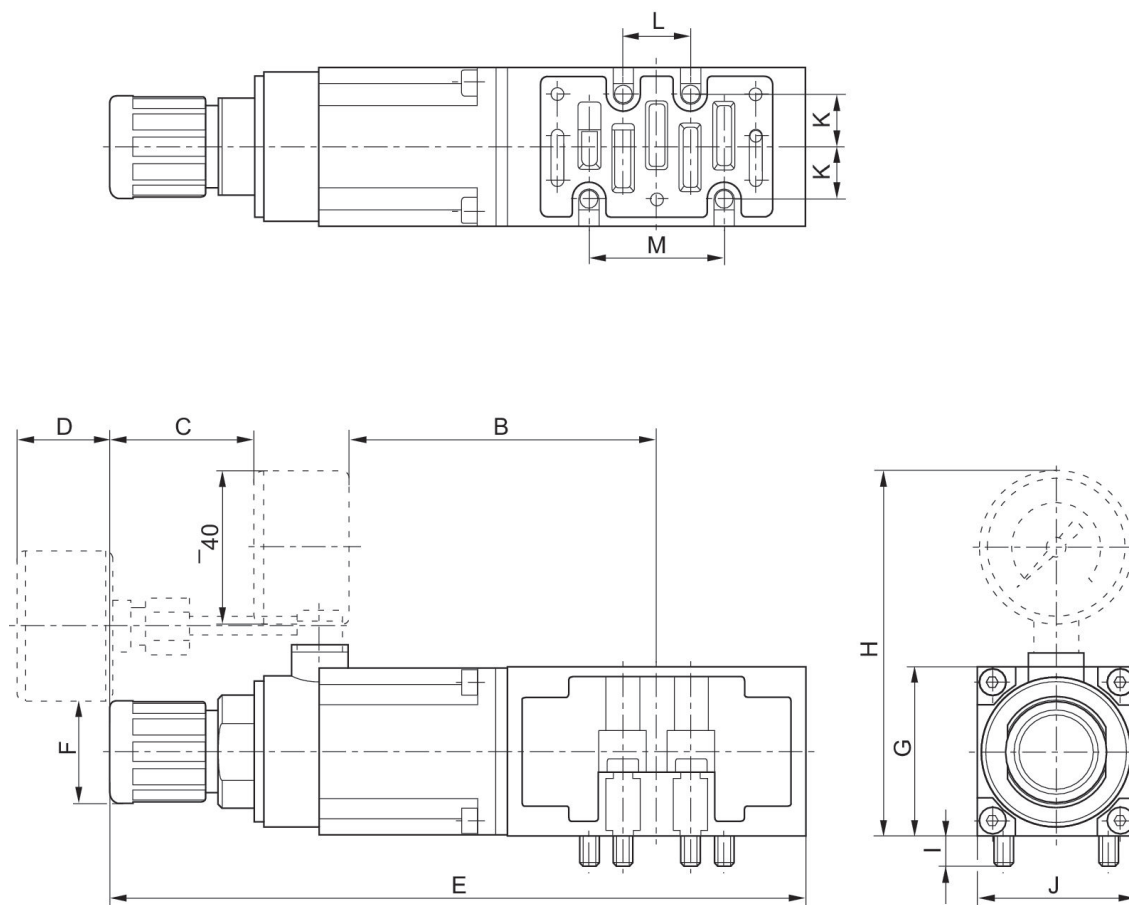
Temperatura ambiente mín./máx.: 5 °C ... 50 °C

Pressão de operação mín/máx: 16 bar



	Conexão regulada	Variedade de regulação de pressão min. [bar]	Variedade de regulação de pressão max. [bar]	Fig.	N° de material
	1	0.5	12	Fig. 1	0821302048
	1	0.5	12	Fig. 1	0821302060
	2	0.5	12	Fig. 1	0821302054
	2	0.5	12	Fig. 1	0821302062
	4	0.5	12	Fig. 1	0821302057
	4	0.5	12	Fig. 1	0821302063
	2, 4	0.5	12	Fig. 2	0821302051
	2, 4	0.5	12	Fig. 2	0821302061

Dimensões



N° de material	B±5	C±5	D±5	E±7	Ø F	G±5	H±5	I±2.5	J±5
0821302048	82	38,6	—	186	27	45	97,5	8	42.5
0821302060	—	—	25	186	27	45	97,5	8	42.5
0821302054	82	38,5	—	199	27	45	97,5	8	42.5
0821302062	—	—	25	199	27	45	97,5	8	42.5

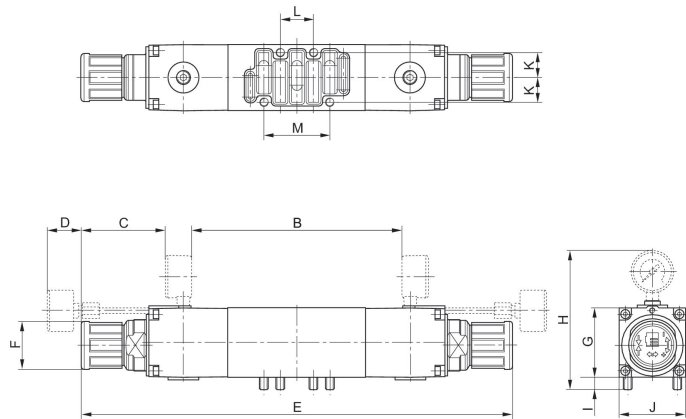
N° de material	K±2.5	L±2.5	M±5
0821302048	14	18	36
0821302060	14	18	36
0821302054	14	18	36
0821302062	14	18	36

N° de material	B±5	C±5	D±5	E±7	Ø F	G±5	H±5	I±2.5	J±5
0821302051	164	38,6	—	292	27	45	96,5	8	42.5
0821302061	—	—	25	292	27	45	—	8	42.5

N° de material	K±2.5	L±2.5	M±5
0821302051	14	18	36
0821302061	14	18	36

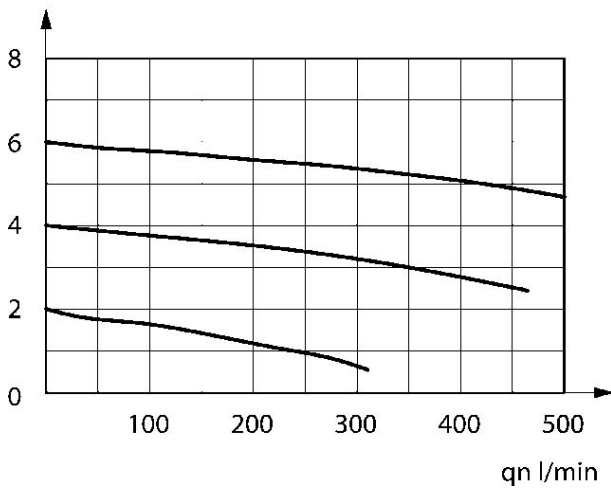
0821302051, 0821302061

Dimensões



Característica de fluxo,  $p_2 = 0,05 - 7 \text{ bar}$

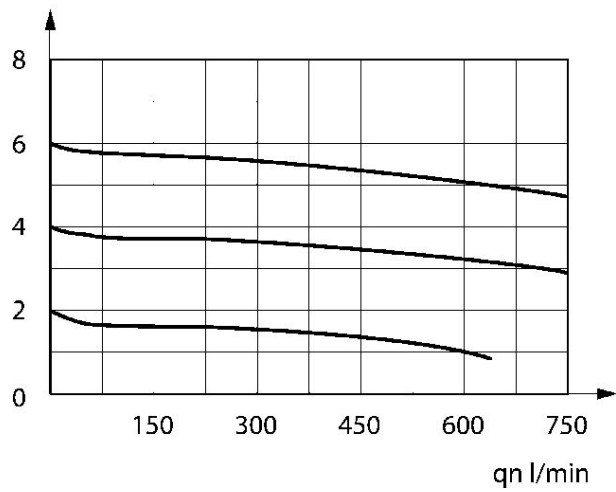
$p_2$  [bar]



conexão regulada 1  
Conexão regulada 2  
Conexão regulada 4

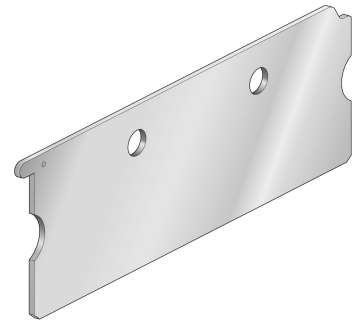
$p_2$  [bar]

$p_1 = 8 \text{ bar}$



Conexão regulada 2/4

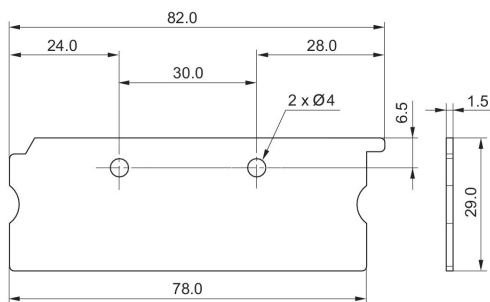
## Placa adaptadora, Placa cega



Modelo	tamanho	Temperatura ambiente mín. [°C]	Temperatura ambiente máx. [°C]	N° de material
Placa cega	ISO 1	-10	60	88135501

## 88135501

## Dimensões

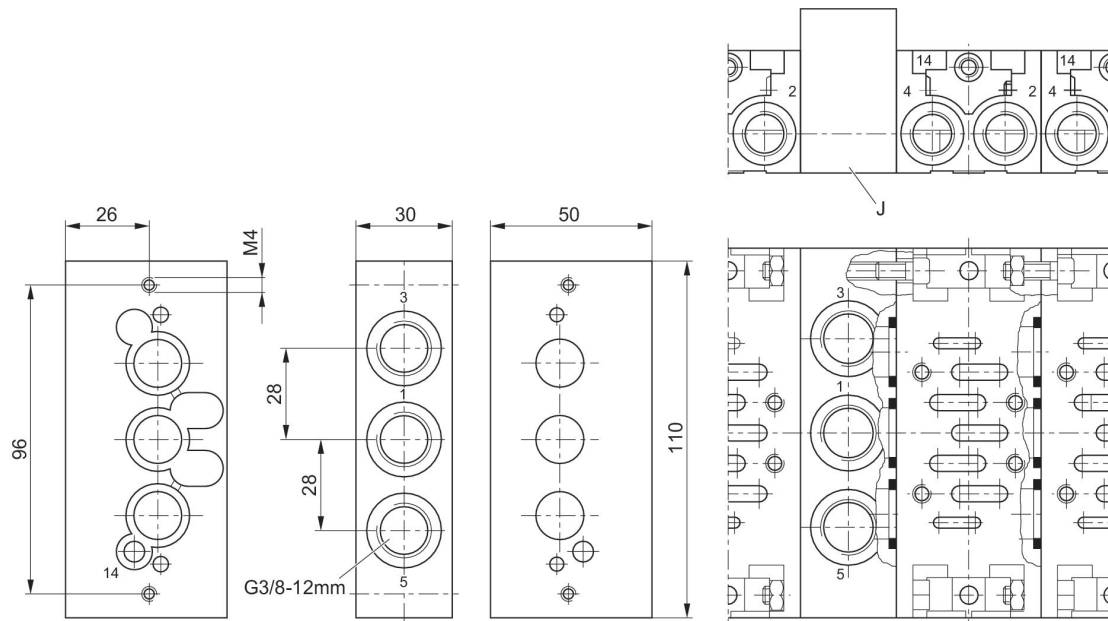


Placa de alimentação



Conexão de ar comprimido entrada	Saída de ar da conexão de ar comprimido	Nº de material
G 3/8	G 3/8	1825503314

Dimensões



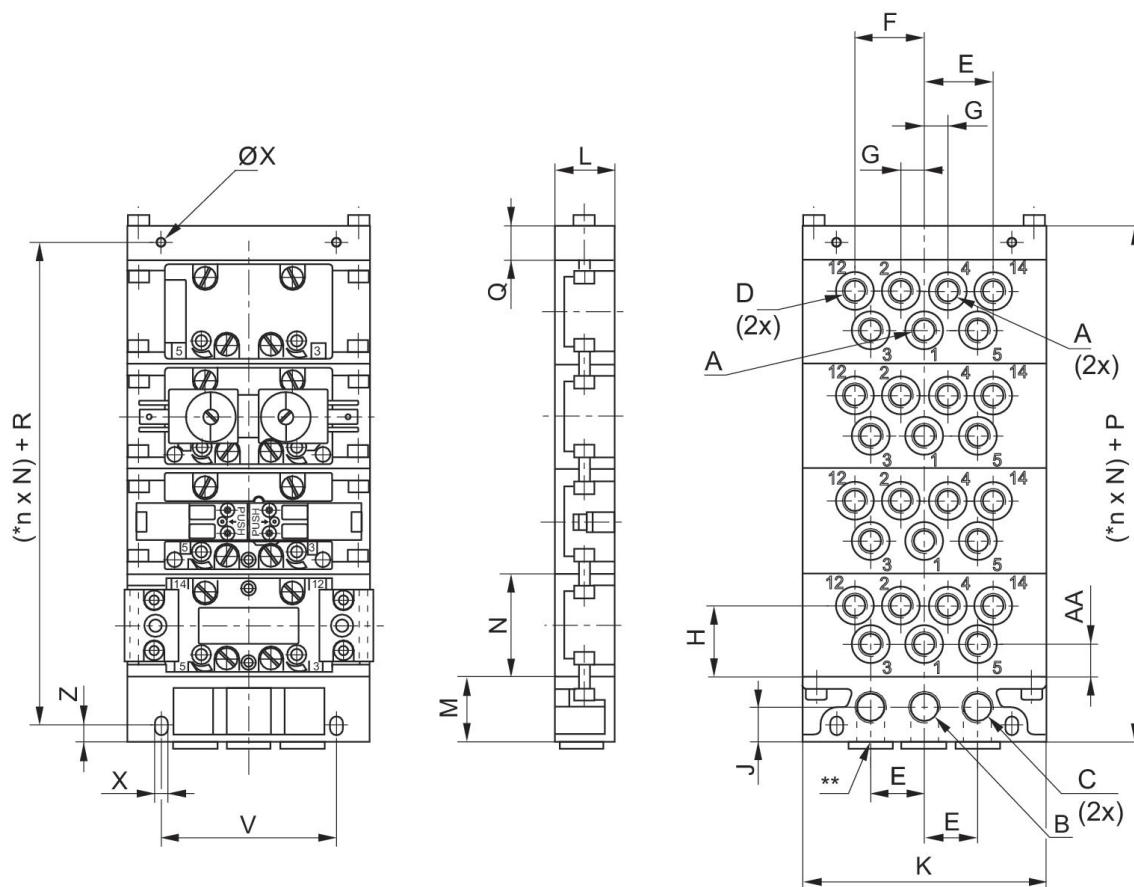
## Placa intermediária para alimentação de ar aparte, conexões 2 e 4 inferiores



Modelo	tamanho	Temperatura ambiente mín. [°C]	Temperatura ambiente máx. [°C]	Conexão de ar comprimido entrada	conexão de ar comprimido saída	Saída de ar da conexão de ar comprimido	Conexão de ar comprimido ar de comando	N° de material
Placa intermediária para alimentação de ar aparte	ISO 1	-20	70	G 1/8	G 1/8	G 1/8	G 1/8	5801670000
Placa intermediária para alimentação de ar aparte	ISO 1	-20	70	G 1/4	G 1/4	G 1/4	G 1/8	5801680000

Quantidade de lugares de válvula	N° de material
1	5801670000
1	5801680000

Dimensões



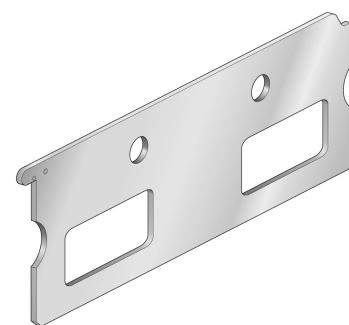
\* n = Número de placas de conexão. \*\* Aberturas alternativas para conexão, fechadas com tampões.

Nº de material	ISO	A	B	C	D	E	F	G	H
5801670000	ISO 1	G 1/8	G 1/4	G 1/4	G 1/8	22	28.5	9.5	29.5
5801680000	ISO 1	G 1/4	G 3/8	G 3/8	G 1/8	27	40	12.5	26.5
5802670000	ISO 2	G 1/4	G 3/8	G 3/8	G 1/8	27	39	13.5	38
5802680000	ISO 2	G 3/8	G 1/2	G 1/2	G 1/8	36	52	17	33

Nº de material	J	K	L	M	N	P	Q	R	V
5801670000	14.5	100	25	27	43	41	14	27.5	72
5801680000	20	122	30	34	43	49	15	34	94
5802670000	20	122	28	34	56	49	15	34	94
5802680000	22	156	37	39	56	59	20	40	118

Nº de material	X	Z	AA
5801670000	5.4	7	8
5801680000	6.4	8	10
5802670000	6.4	8	18
5802680000	8.4	10	33

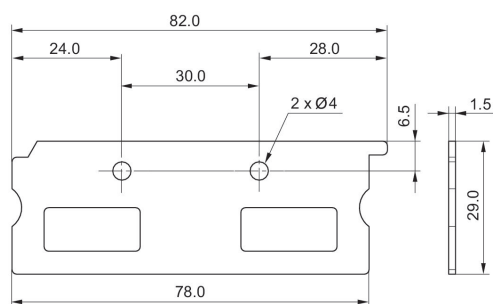
## Placa adaptadora, Conexão 3, 5 aberto



Modelo	tamanho	Temperatura ambiente mín. [°C]	Temperatura ambiente máx. [°C]	N° de material
Conexão 3, 5 aberto	ISO 1	-10	60	88135510

**88135510**

## Dimensões

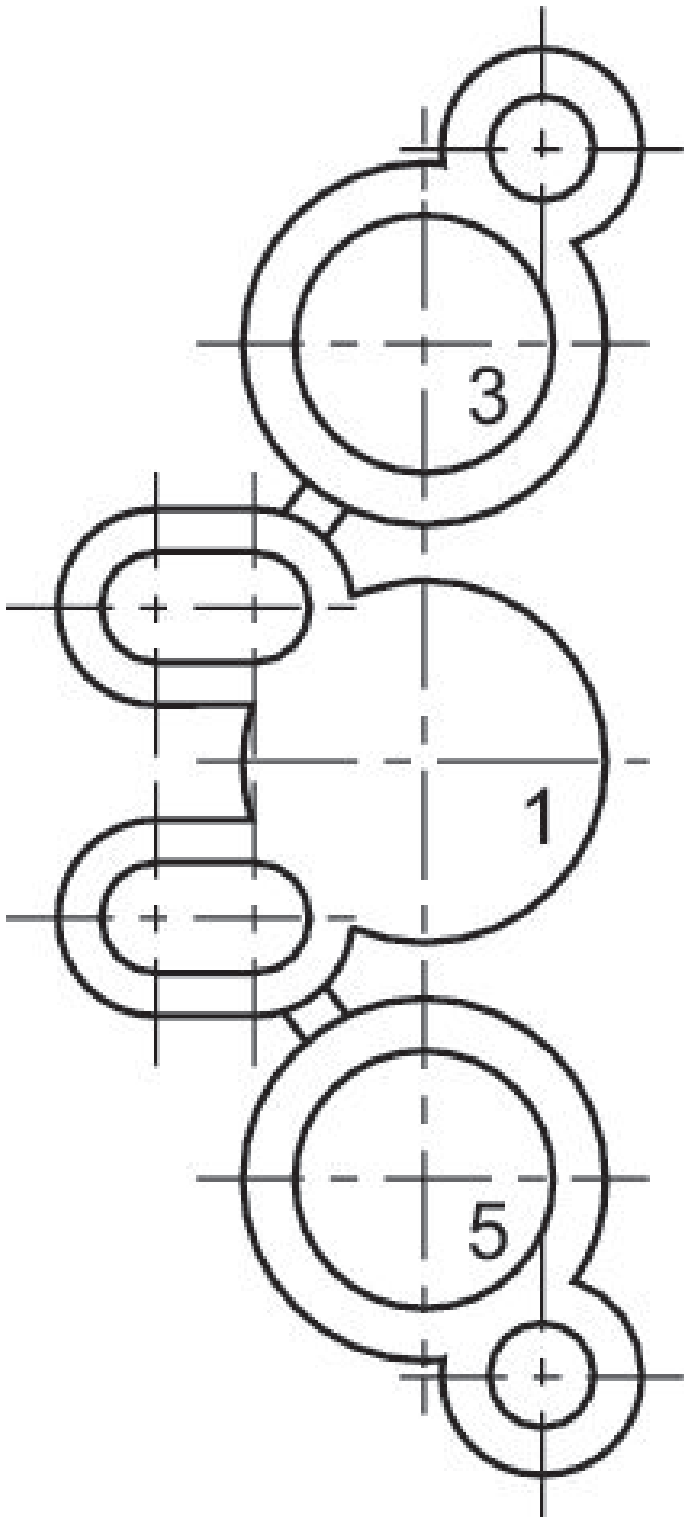


**Junta moldada para placa de alimentação, separar canal 1, conectar canal 5 e 3**

Temperatura ambiente mín./máx.: -20 °C ... 70 °C



Tipo	Unidade de fornecimento [Peça]	Peso [kg]	Fig.	N° de material
Vedação de forma, separar canal 1, conectar canal 5 e 3	10	0.004	Fig. 1	1821015047

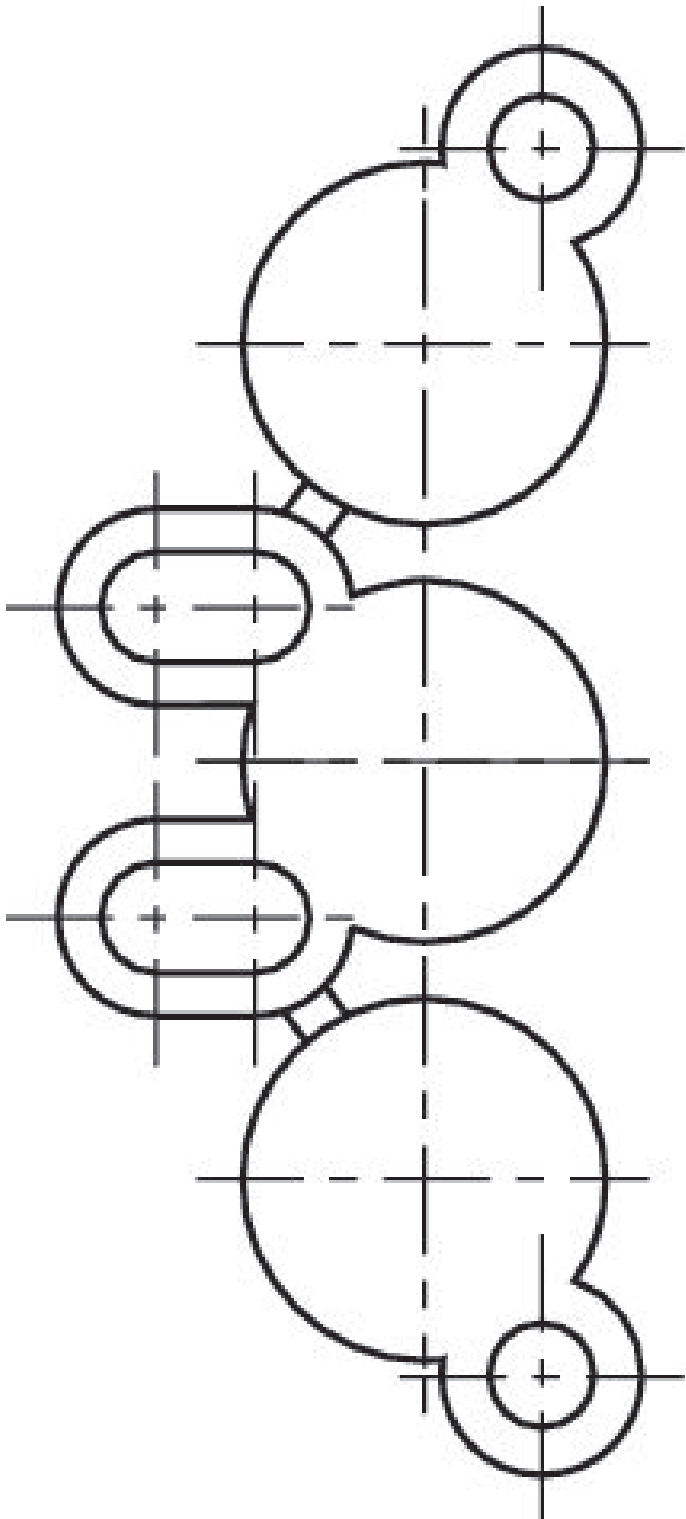


**Junta moldada para placa de alimentação, Separar canal 1, 3 e 5**

Temperatura ambiente mín./máx.: -20 °C ... 70 °C



Tipo	Unidade de fornecimento [Peça]	Peso [kg]	Fig.	N° de material
Vedação de forma, Separar canal 1, 3 e 5	1	0.01	Fig. 2	1821015043

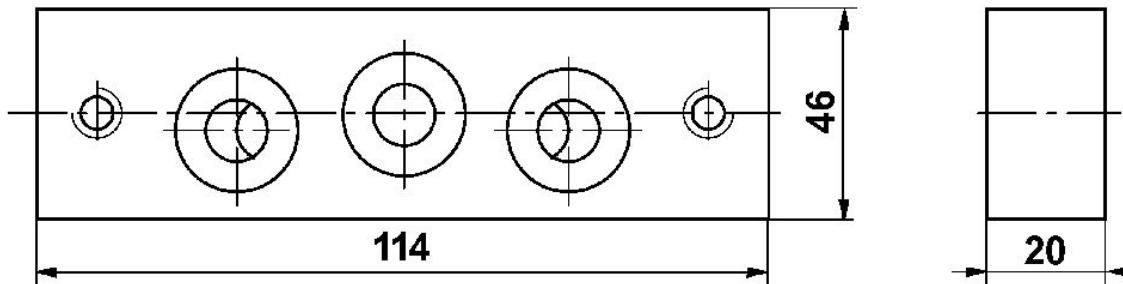


## Placa adaptadora, ISO 1, ISO 2



tamanho	Temperatura ambiente mín. [°C]	Temperatura ambiente máx. [°C]	N° de material
ISO 1, ISO 2	-20	70	5802520000

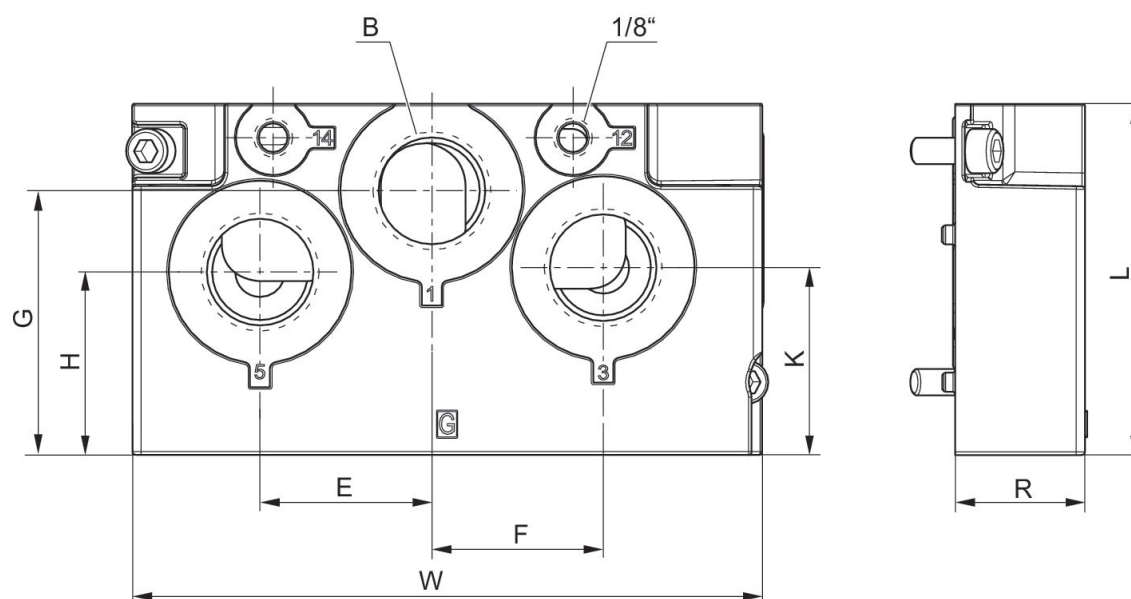
## Dimensões



Placa final esquerda



tamanho	Temperatura ambiente mín. [°C]	Temperatura ambiente máx. [°C]	Conexão de ar comprimido entrada	Saída de ar da conexão de ar comprimido	N° de material
ISO 1	-15	70	G 3/8	G 3/8	R432037645
ISO 2	-15	70	G 3/4	G 3/4	R432037647
ISO 3	-15	70	G 1	G 1	R432037649



N° de material	B	E	F	G	H	J	K	L	R
R432037645	3/8	23	18	15.5	30	20	37.5	60.6	25
R432037647	3/4	39	39	60	41.5	38	42.5	79.7	32
R432037649	1	49	49	76	53	32	53	100	37

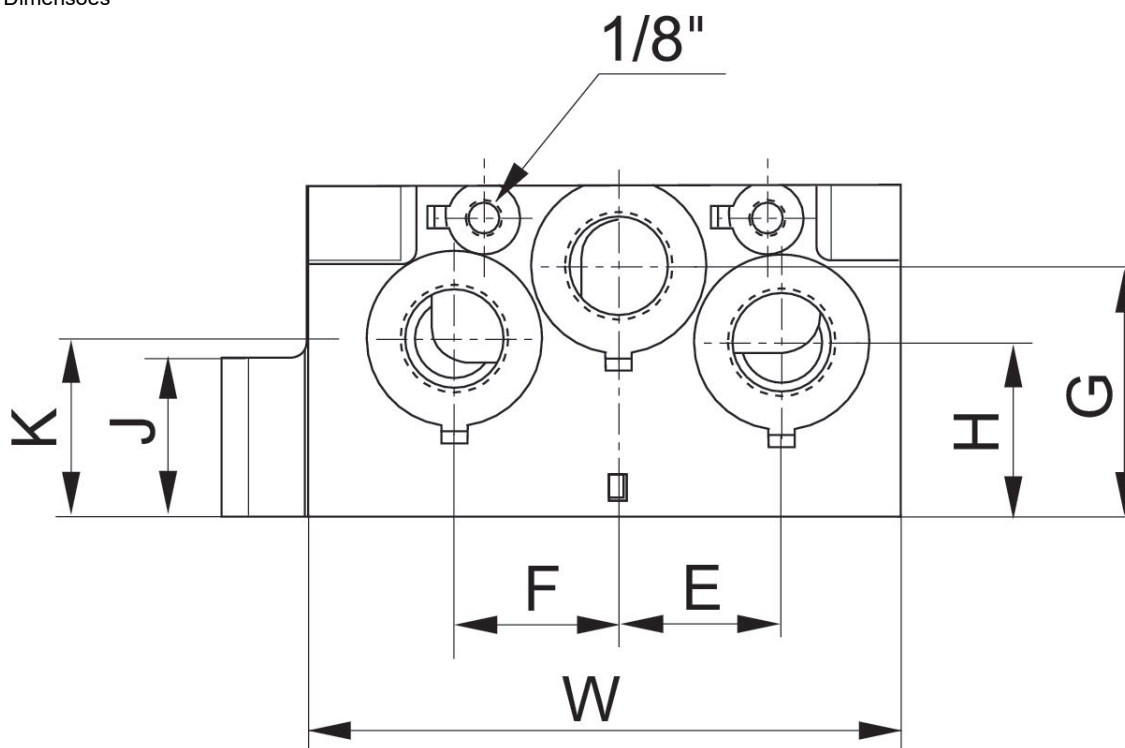
W
135
143
164

## Placa final esquerda, Versão em polegadas



tamanho	Temperatura ambiente mín. [°C]	Temperatura ambiente máx. [°C]	Conexão de ar comprimido entrada	Saída de ar da conexão de ar comprimido	N° de material
ISO 1	-15	70	3/8 NPT	3/8 NPT	R432037646
ISO 2	-15	70	3/4 NPT	3/4 NPT	R432037648
ISO 3	-15	70	1 NPT	1 NPT	R432037650

## Dimensões



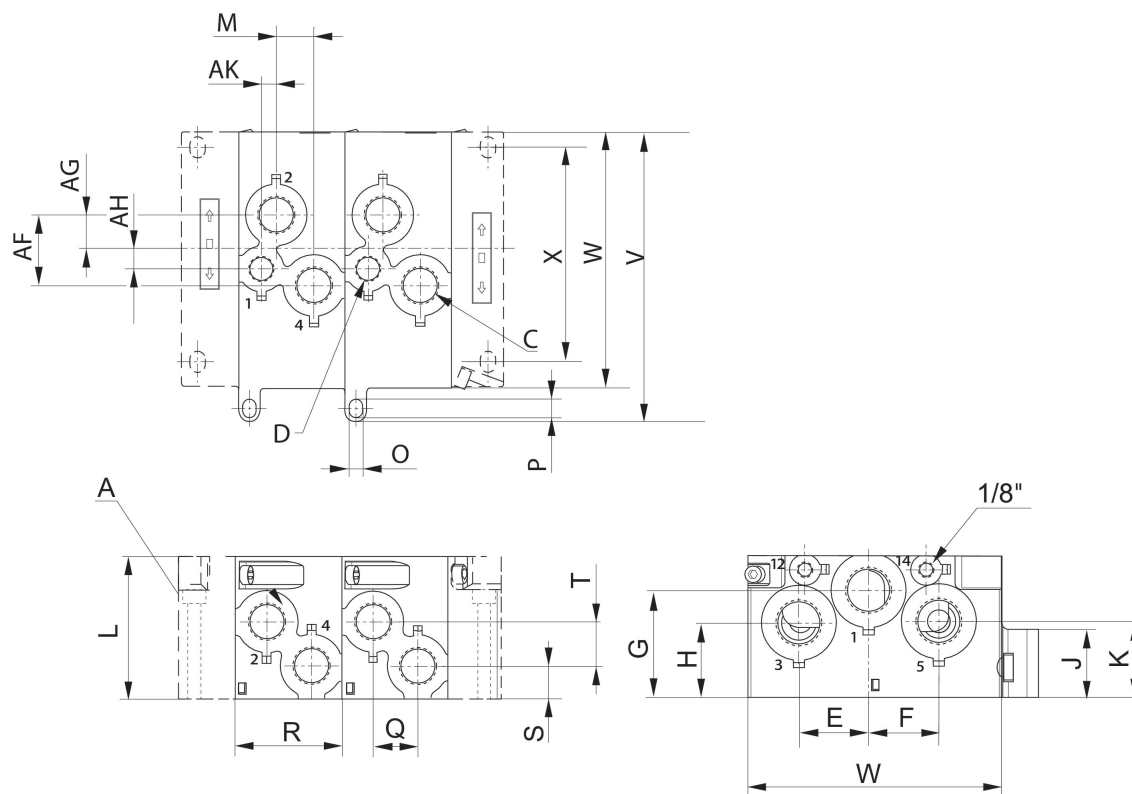
N° de material	E	F	G	H	J	K	W
R432037646	23	18	15.5	30	20	37.5	135
R432037648	39	39	60	41.5	38	42.5	143
R432037650	49	49	76	53	32	53	164

## Placa básica



tamanho	Temperatura ambiente mín. [°C]	Temperatura ambiente máx. [°C]	conexão de ar comprimido saída	N° de material
ISO 1	-20	70	G 3/8	R432037639
ISO 2	-20	70	G 1/2	R432037641
ISO 3	-20	70	G 3/4	R432037643

Dimensões



A = Placas finais esquerda e direita em dois modelos

N° de material	A	D	C	AF	AG	AH	AK	E	F
R432037639	G 1/4	-	G 3/8	23.8	11.8	-	-	23	18
R432037641	G 1/2	G 3/8	G 1/2	39.5	19	11	8.2	39	39
R432037643	G 3/4	G 1/2	G 3/4	46.3	25.1	11.2	15.8	49	49

G	H	J	K	L	M	O	P	R	Q
15,5	30	20	37,5	60,6	12	5,5	8,5	45	18
60	41,5	38	42,5	79,7	21	5,5	9,3	59,5	25
76	53	32	53	100	22,5	6,3	9,3	80	38

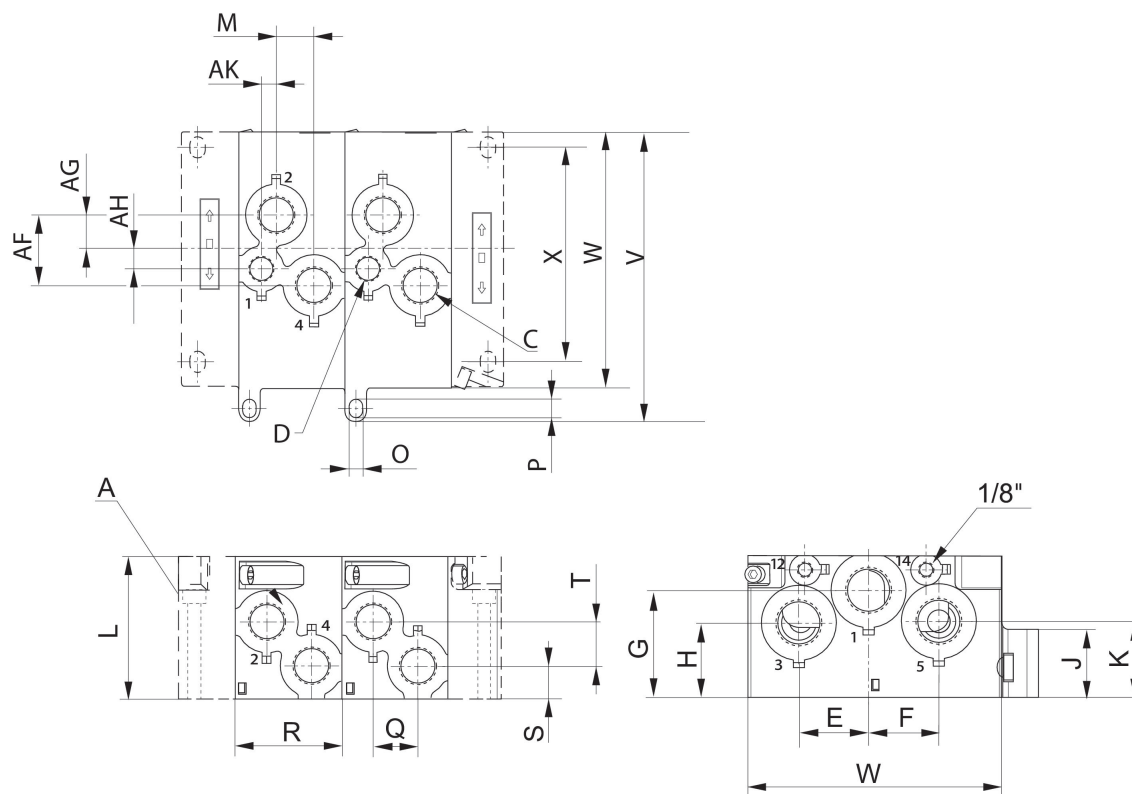
S	T	X	W	V
13,3	14,7	102,5	135	150
18	24,8	119,6	143	162,5
24,5	20,5	99	164	183

## ISO 5599-1, Placas básica e final, Versão em polegadas



tamanho	Temperatura ambiente mín. [°C]	Temperatura ambiente máx. [°C]	conexão de ar comprimido saída	N° de material
ISO 1	-20	70	3/8 NPT	R432037640
ISO 2	-20	70	1/2 NPT	R432037642
ISO 3	-20	70	3/4 NPT	R432037644

Dimensões

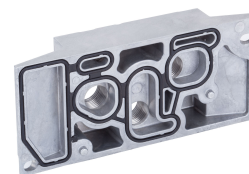


A = Placas finais esquerda e direita em dois modelos

N° de material	A	D	C	F	G	H	K	L	M
R432037640	1/4 NPT	-	3/8 NPT	23.8	11.8	-	-	60.6	12
R432037642	1/2 NPT	3/8 NPT	1/2 NPT	39.5	19	11	8.2	79.7	21
R432037644	3/4 NPT	1/2 NPT	3/4 NPT	46.3	25.1	11.2	15.8	100	22.5

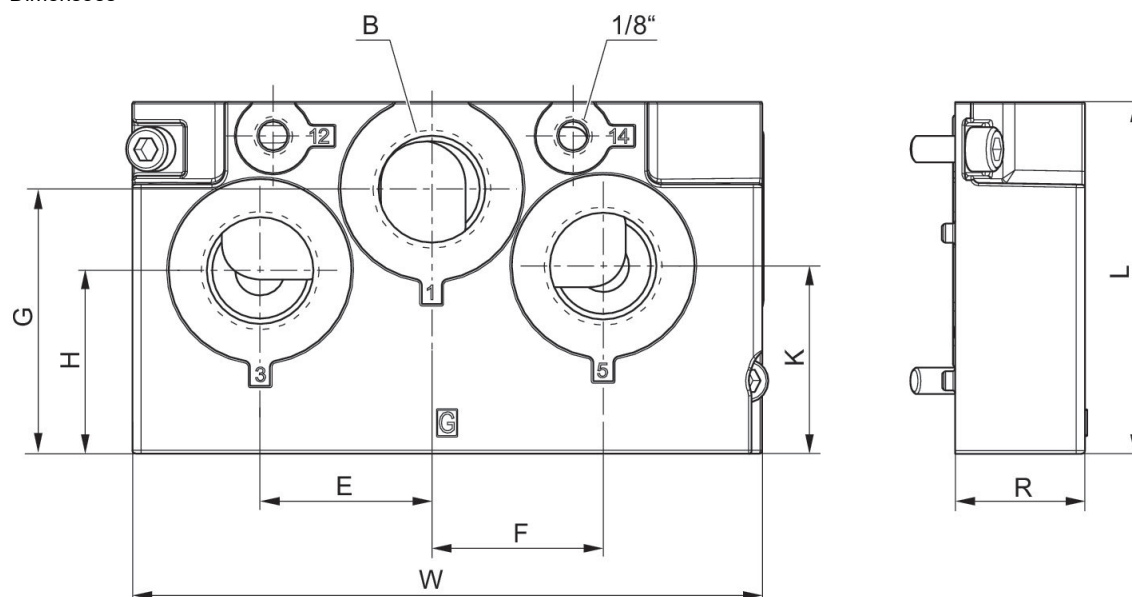
N° de material	O	P	R	Q	S	T
R432037640	5.5	8.5	45	18	13.3	14.7
R432037642	5.5	9.3	59.5	25	18	24.8
R432037644	6.3	9.3	80	38	24.5	20.5

## Placa final direita



tamanho	Temperatura ambiente mín. [°C]	Temperatura ambiente máx. [°C]	Conexão de ar comprimido entrada	Saída de ar da conexão de ar comprimido	N° de material
ISO 1	-15	70	G 3/8	G 3/8	R432037651
ISO 2	-15	70	G 3/4	G 3/4	R432037653
ISO 3	-15	70	G 1	G 1	R432037655

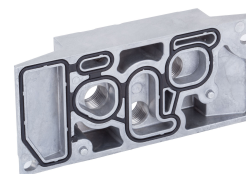
## Dimensões



N° de material	B	E	F	G	H	J	K	R	L
R432037651	3/8	23	18	15.5	30	20	37.5	25	60.6
R432037653	3/4	39	39	60	41.5	38	42.5	29.5	79.7
R432037655	1	49	49	76	53	32	53	36	100

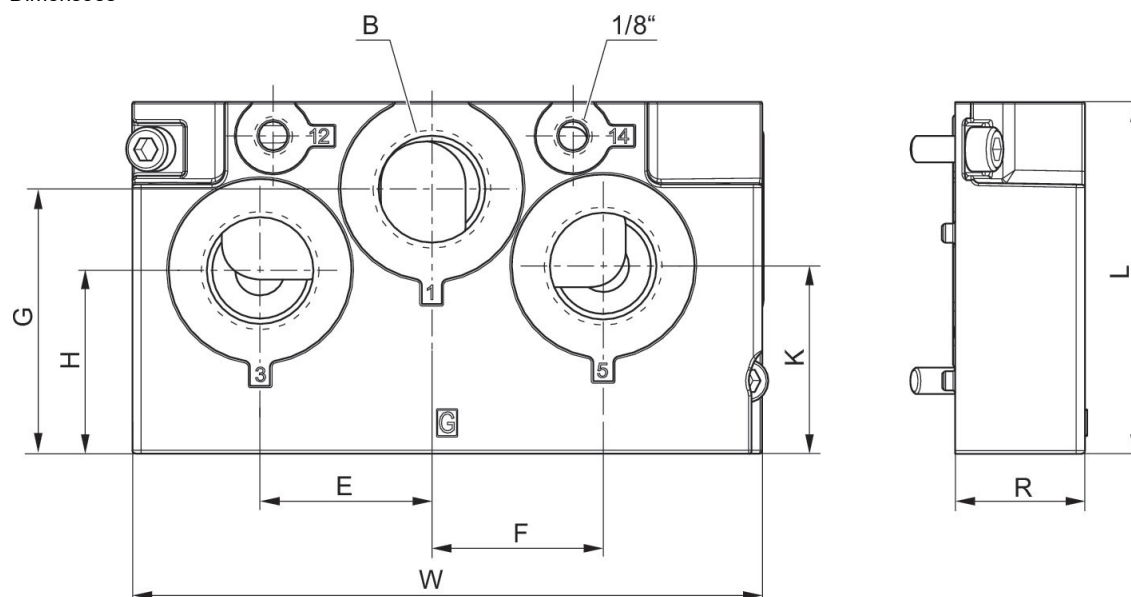
W
135
143
164

## Placa final direita, Versão em polegadas

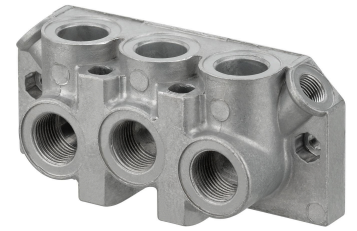


tamanho	Temperatura ambiente mín. [°C]	Temperatura ambiente máx. [°C]	Conexão de ar comprimido entrada	Saída de ar da conexão de ar comprimido	N° de material
ISO 1	-15	70	3/8 NPT	3/8 NPT	R432037652
ISO 2	-15	70	3/4 NPT	3/4 NPT	R432037654
ISO 3	-15	70	1 NPT	1 NPT	R432037656

## Dimensões

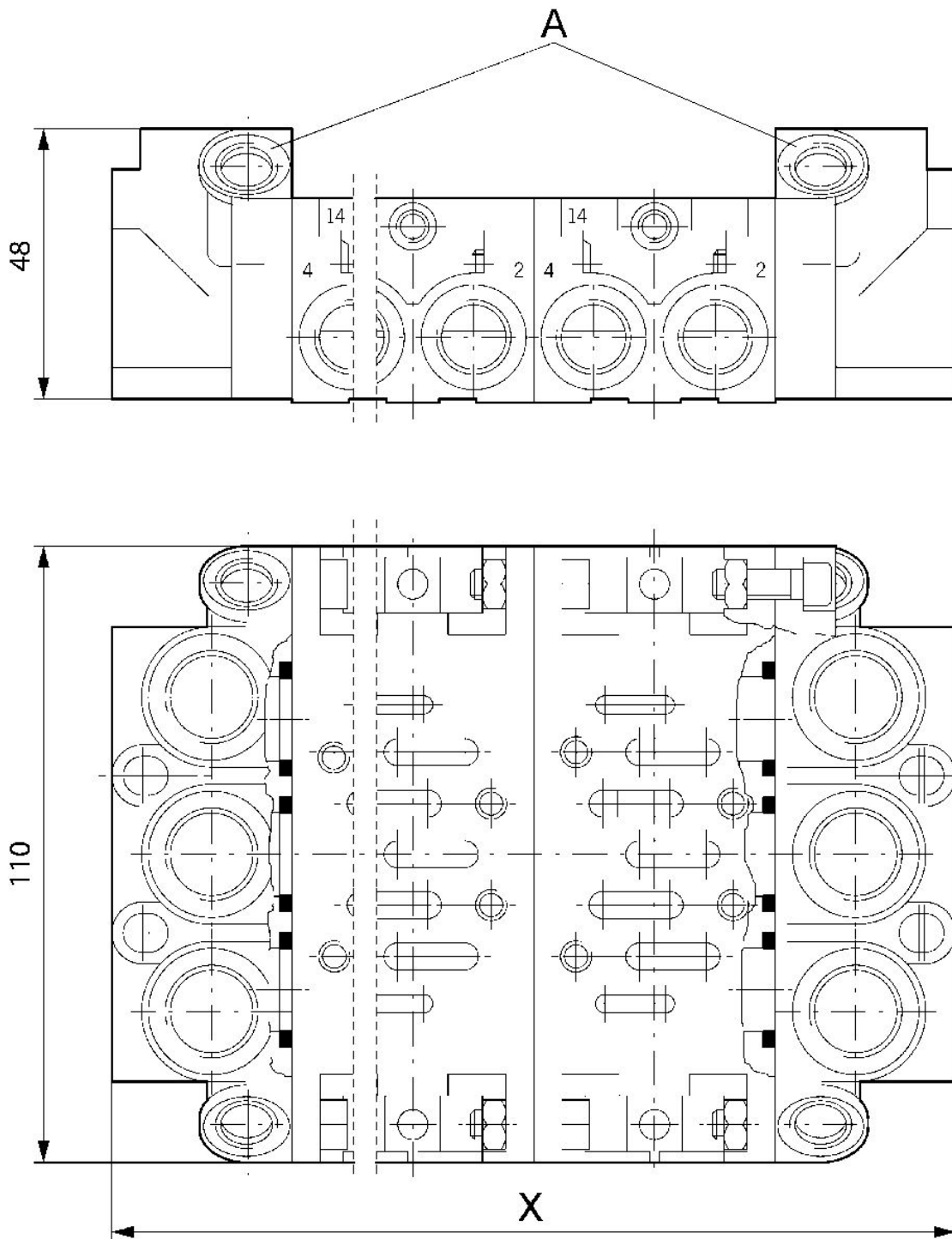


N° de material	E	F	G	H	J	K	W
R432037652	23	18	15.5	30	20	37.5	135
R432037654	39	39	60	41.5	38	42.5	143
R432037656	49	49	76	53	32	53	53

**Placa final esquerda, Placa final direita**

tamanho	Temperatura ambiente mín. [°C]	Temperatura ambiente máx. [°C]	Conexão de ar comprimido entrada	Saída de ar da conexão de ar comprimido	Conexão de ar comprimido ar de comando	N° de material
ISO 1	-15	70	G 3/8	G 3/8	G 1/8	1825503294
ISO 1	-15	70	G 3/8	G 3/8	G 1/8	1825503297

Dimensões



A = Placas finais esquerda e direita em dois modelos

n	2	3	4	...	n
X	150	193	236	...	n*43+64
tablefooter					

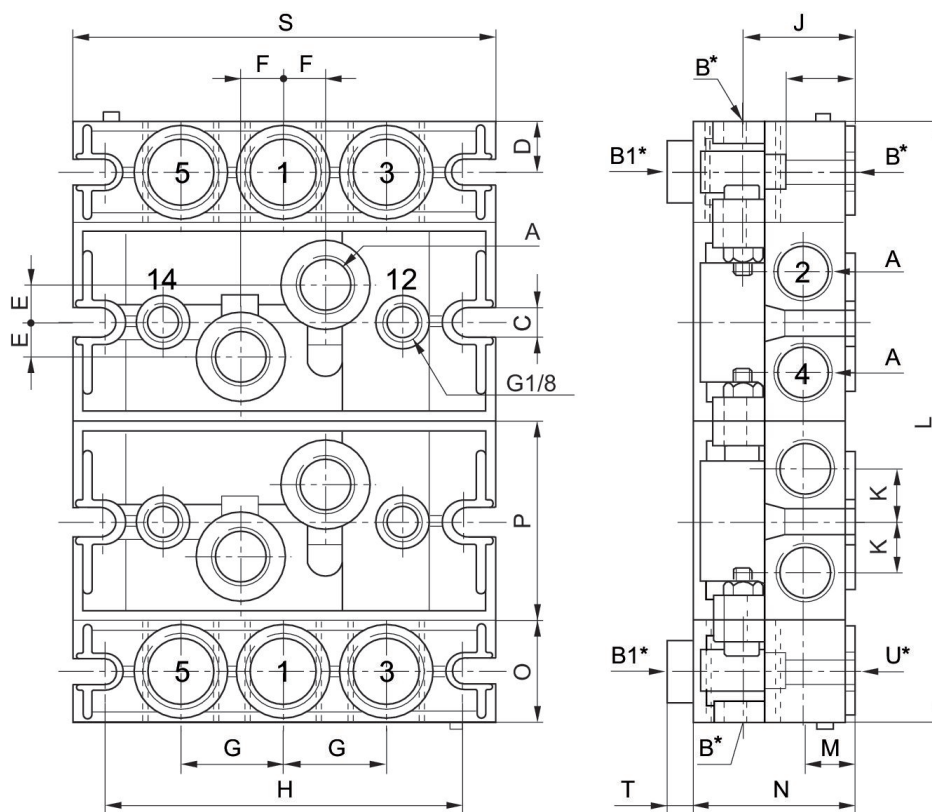
n = número de lugares de válvulas



**Placa final esquerda, Placa final direita**

tamanho	Temperatura ambiente mín. [°C]	Temperatura ambiente máx. [°C]	Conexão de ar comprimido entrada	Saída de ar da conexão de ar comprimido	N° de material
ISO 1	-20	70	G 3/8	G 3/8	5801510000

Dimensões



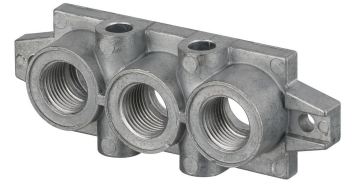
N° de material		A	B*	B1*	C	D	E	F	G
5801510000	ISO 1	2 x G 1/4	3 x G 3/8	3 x G 1/4	5.5	11	5.5	9	22
5802510000	ISO 2	2 x G 3/8	3 x G 1/2	3 x G 1/4	6.5	14.5	10	12	29

N° de material	H	J	K	L	M	N	O	P	R
5801510000	92	24	12	n x 43 + 44	12	36	22	45.7	17
5802510000	102	32	15	n x 56 + 58	15	43	29	56	20

N° de material	S	T	U*
5801510000	106	8	3 x G 3/8
5802510000	120	7	3 x G 1/2

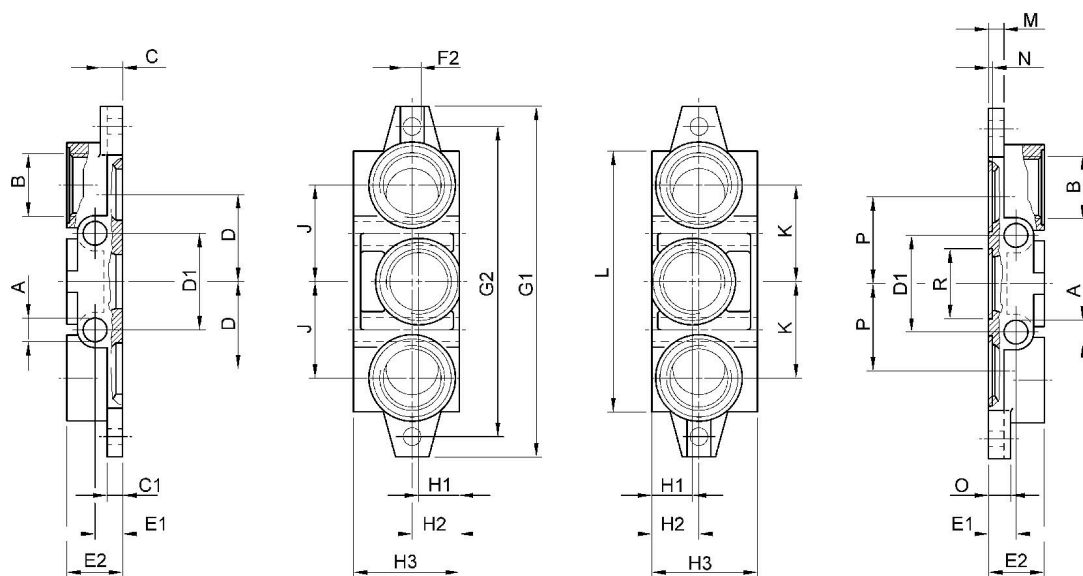
n = número de placas de conexão

\*No caso das conexões B, B1 e U, trata-se de uniões com rosca que devem ser perfuradas para configuração.

**Placa final esquerda, Placa final direita**

tamanho	Temperatura ambiente mín. [°C]	Temperatura ambiente máx. [°C]	Conexão de ar comprimido entrada	Saída de ar da conexão de ar comprimido	N° de material
ISO 1	-15	70	G 3/8	G 3/8	1825503145

Dimensões

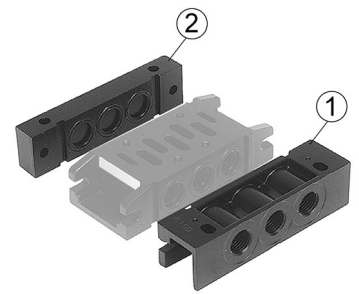


N° de material	A	B	C	C1	D	D1	E1	E2	F2
1825503145	7	G 3/8	8	6	24	28	11	22	Ø 5,5
1825503148	9	G 1/2	11	8	31,5	35	13	26	Ø 6,6
1825503151	12	G 1	12	8	47	52	15	32	Ø 9
8985041442	12	G 1	19	12	54	56	15	30	Ø 11

G1	G2	H1	H2	H3	J	K	L	M	N
110	95	22	22	46	28	28	85	6	2
135	115	23	24	47	34	34	100	8	2
190	168	22	25	56	52	52	140	8	2,7
215	148	30	30	58	54	54		12	2,7

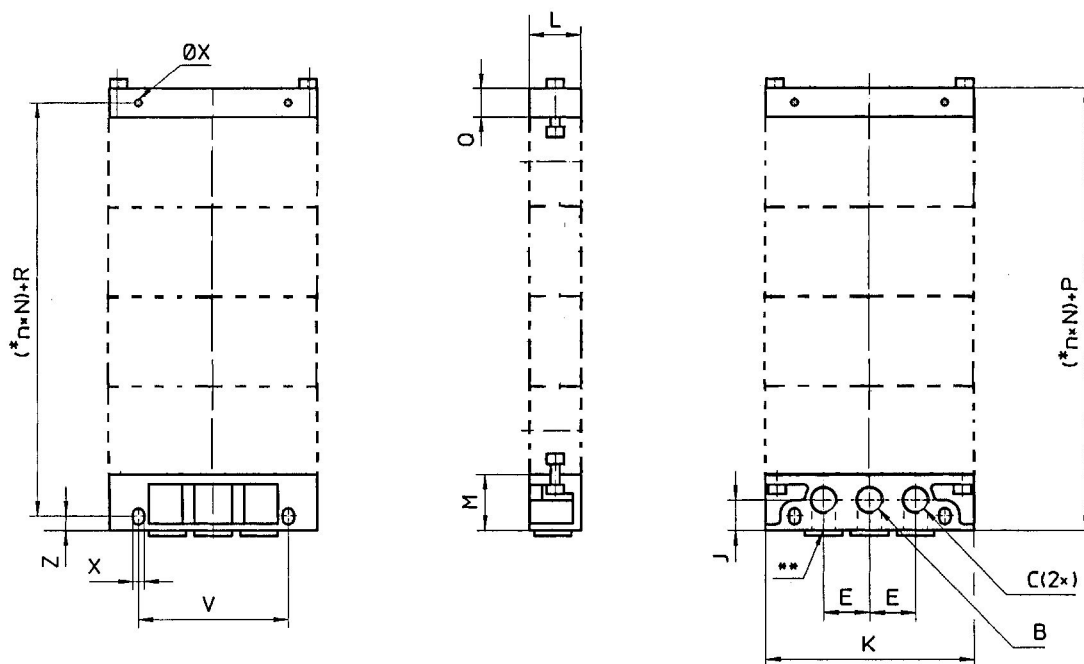
O	P	R
8	24	Ø 22,1
11	31,5	Ø 28,7
12	47	Ø 38
19	54	Ø 44,1

## Placa final esquerda, Placa final direita



tamanho	Temperatura ambiente mín. [°C]	Temperatura ambiente máx. [°C]	Conexão de ar comprimido entrada	Saída de ar da conexão de ar comprimido	N° de material
ISO 1	-20	70	G 1/4	G 1/4	5801850000
ISO 1	-20	70			5801860000

Dimensões



\* n = Número de placas de conexão. \*\* Aberturas alternativas para conexão, fechadas com tampões.

Nº de material		B	C	E	J	K	L	M	P
5801850000	ISO 1	G 1/4	G 1/4	22	14.5	100	25	27	41
5801860000	ISO 1	-	-	-	-	100	25	-	41
5802850000	ISO 1 , ISO 2	G 3/8	G 3/8	27	20	122	30	34	49
5802860000	ISO 1 , ISO 2	-	-	-	-	122	29	-	49
5803850000	ISO 2 , ISO 3	G 1/2	G 1/2	36	22	156	37	39	59
5803860000	ISO 2 , ISO 3	-	-	-	-	156	37	-	59
5804850000	ISO 3 , ISO 4	G 3/4	G 3/4	44	24	190	42	44	64
5804860000	ISO 3 , ISO 4	-	-	-	-	190	42	-	64

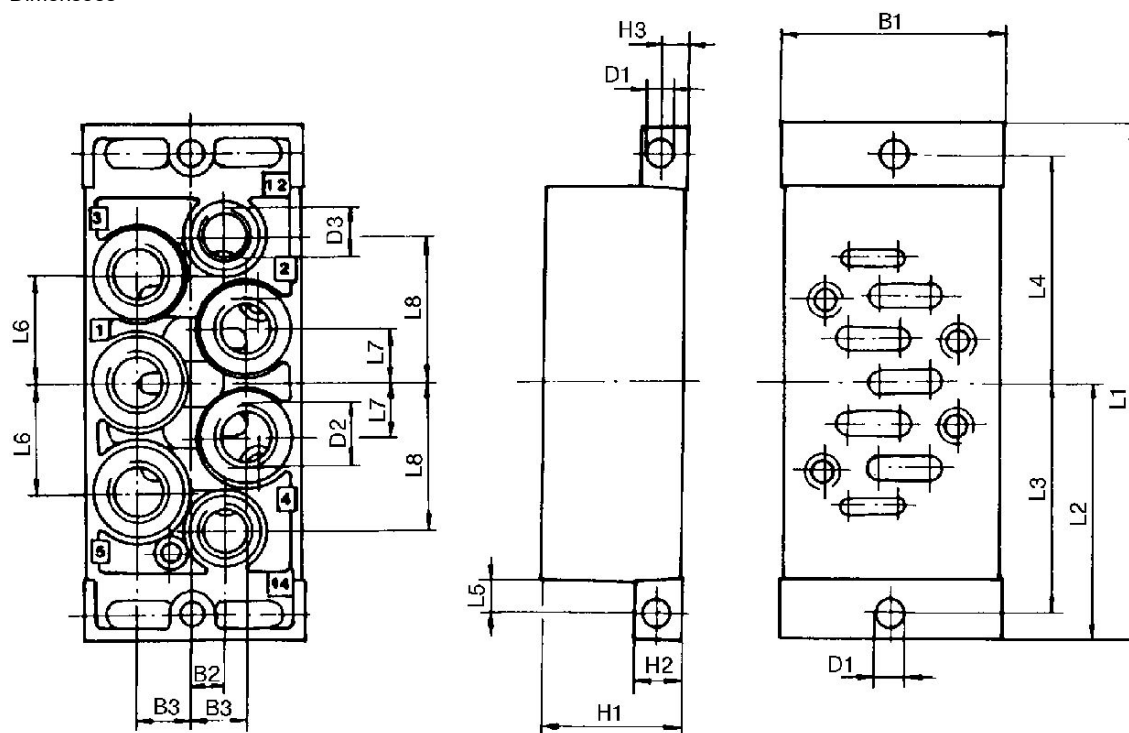
Q	R	V	X	Z	Peso
-	27.5	72	5.4	7	
14	27.5	72	5.4	-	
-	34	94	6.4	8	
15	34	94	6.4	-	
-	40	118	8.4	10	
20	40	118	8.4	-	
-	45	146	8.4	10	
20	45	146	8.4	-	

## Placa base unitária, conexões rosqueadas inferiores



tamanho	Temperatura ambiente mín. [°C]	Temperatura ambiente máx. [°C]	Conexão de ar comprimido entrada	conexão de ar comprimido saída	Saída de ar da conexão de ar comprimido	Conexão de ar comprimido ar de comando	Quantidade de lugares de válvula	N° de material
ISO 1	-25	70	G 1/4	G 1/4	G 1/4	G 1/8	1	1825503201
ISO 2	-25	70	G 3/8	G 3/8	G 3/8	G 1/8	1	1825503202
ISO 3	-25	70	G 1/2	G 1/2	G 1/2	G 1/8	1	1825503203

Dimensões

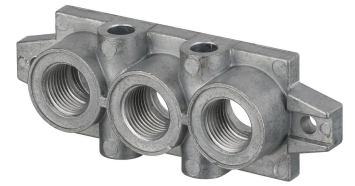


N° de material		B1	B2	B3	D1	D2 *)	D3 *)	H1	H2
1825503201	ISO 1	46	7	11.5	5.5	G 1/4	G 1/8	30	10
1825503202	ISO 2	56	8	13.5	6.6	G 3/8	G 1/8	35	13
1825503203	ISO 3	77	10	17	6.6	G 1/2	G 1/8	32	18

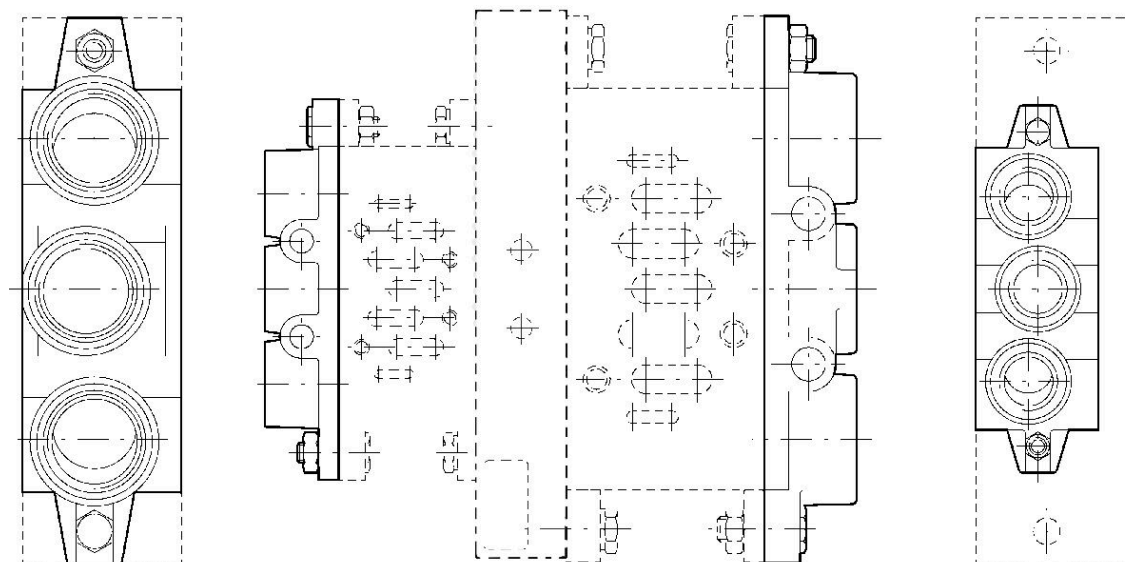
N° de material	H3	L1	L2	L3	L4	L5	L6	L7	L8
1825503201	5	110	55	49	49	7	23	11,5	31
1825503202	6,5	124	62	56	56	8,5	28	14	36,5
1825503203	9	149	74.5	68	68	8.5	34	17	45

\*) conexões

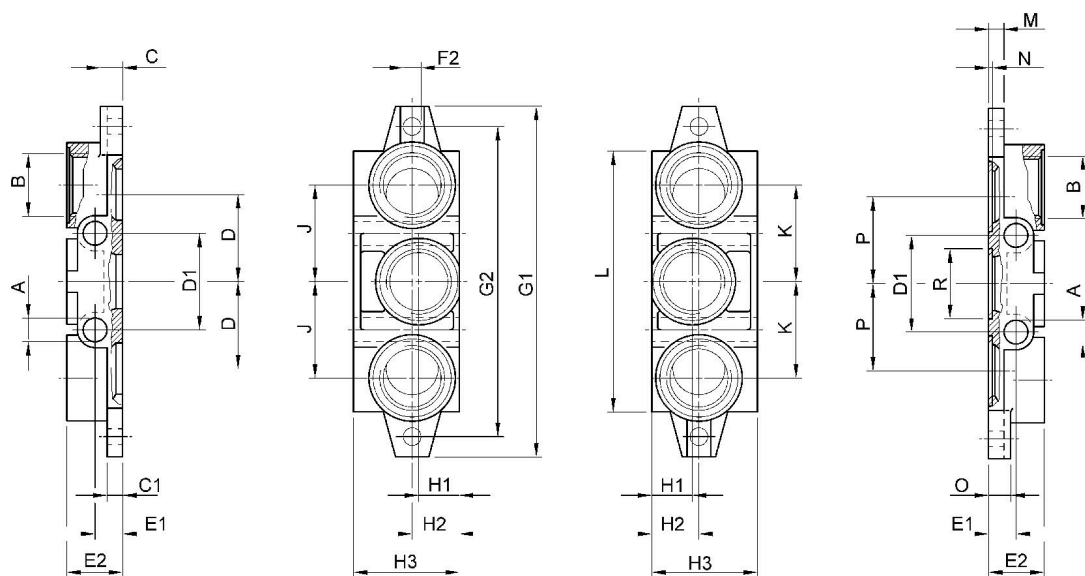
Placas finais para placas adaptadoras



tamanho	Temperatura ambiente mín. [°C]	Temperatura ambiente máx. [°C]	N° de material
ISO 1, ISO 2	-15	70	1825503244



Dimensões



	A	B	C	C1	D	D1	E1	E2	F2
ISO 1	7	G 3/8	8	6	24	28	11	22	Ø 5,5
ISO 2	9	G 1/2	11	8	31,5	35	13	26	Ø 6,6
ISO 3	12	G 1	12	8	47	52	15	32	Ø 9

	G1	G2	H1	H2	H3	J	K	L	M	N
	110	95	22	22	46	28	28	85	6	2
	135	115	23	24	47	34	34	100	8	2
	190	168	22	25	56	52	52	140	8	2,7

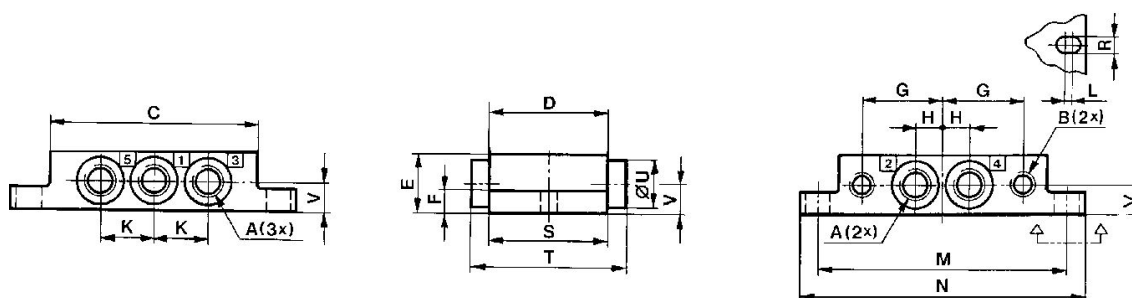
	O	P	R
	8	24	Ø 22,1
	11	31,5	Ø 28,7
	12	47	Ø 38

## Placa base unitária, conexões laterais



tamanho	Temperatura ambiente mín. [°C]	Temperatura ambiente máx. [°C]	Conexão de ar comprimido entrada	conexão de ar comprimido saída	Saída de ar da conexão de ar comprimido	Conexão de ar comprimido ar de comando	Quantidade de lugares de válvula	N° de material
ISO 1	-20	70	G 1/8	G 1/8	G 1/8	G 1/8	1	5801710000
ISO 1	-20	70	G 1/4	G 1/4	G 1/4	G 1/8	1	5801740000

## Dimensões



N° de material	A *)	B *)	C	D	E	F	G	H	K
5801710000	G 1/8	G 1/8	70	40	20	8	26.5	9	18
5801740000	G 1/4	G 1/8	70	40	23	11	31.5	11.5	23
5802710000	G 1/4	G 1/8	86	52	23	8	34	12	24
5802740000	G 3/8	G 1/8	86	50	30	13	39	15	30
5803710000	G 3/8	G 1/8	118	65	32	10	45	16	32
5804710000	G 1/2	G 1/8	142	76	37	10	55.5	20	40

L	M	N	R	S	T	U	V
2	84	96	5.4	40	-	-	10
2	96	110	5.4	46	64	21	12
2	102	115	6.4	52	-	-	11.5
2	111	124	6.4	56	80	27	16
2	138	153	8.4	65	-	-	17.5
2	175	190	8.4	76	-	-	21

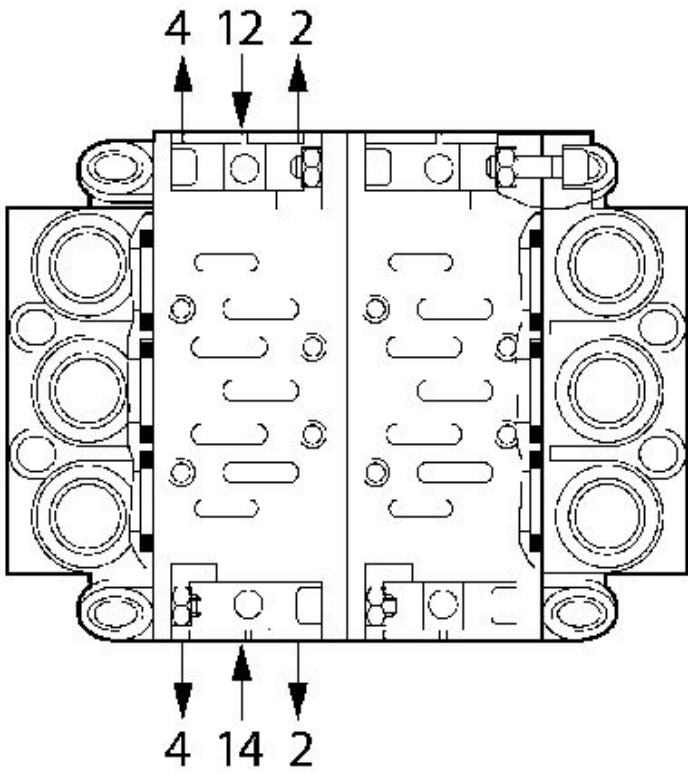
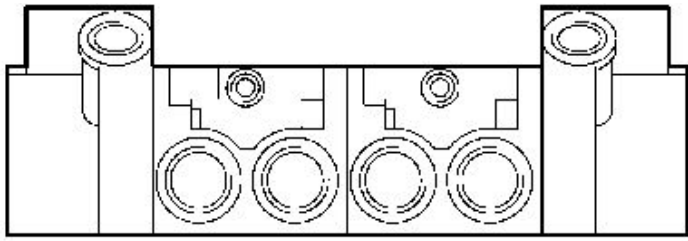
\*) conexões

## Placa básica, Conexões 2 e 4 laterais, 1,2 e 4 adicionalmente para baixo



tamanho	Temperatura ambiente mín. [°C]	Temperatura ambiente máx. [°C]	Conexão de ar comprimido entrada	conexão de ar comprimido saída	Saída de ar da conexão de ar comprimido	Conexão de ar comprimido ar de comando	N° de material
ISO 1	-15	70		G 1/4		M5	1825503286
ISO 1	-15	70		G 1/4		M5	1825503288
ISO 1	-15	70	G 1/4	G 1/4	G 1/4	M5	1825503290
ISO 1	-15	70	G 1/4	G 1/4	G 1/4	M5	1825503292

Fig. 1  
conexões 2 e 4 laterais



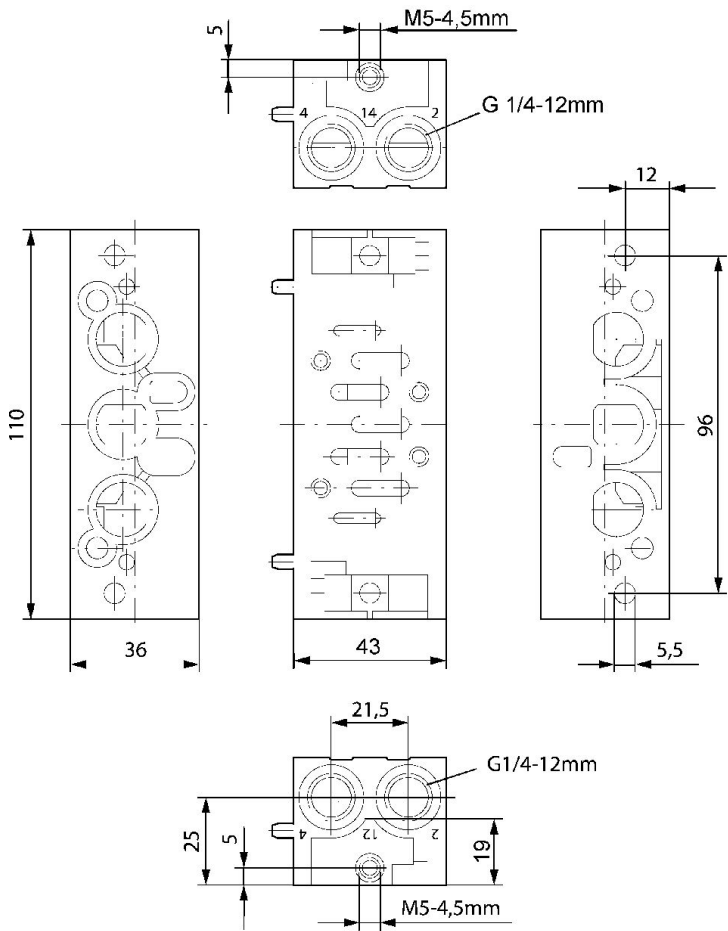
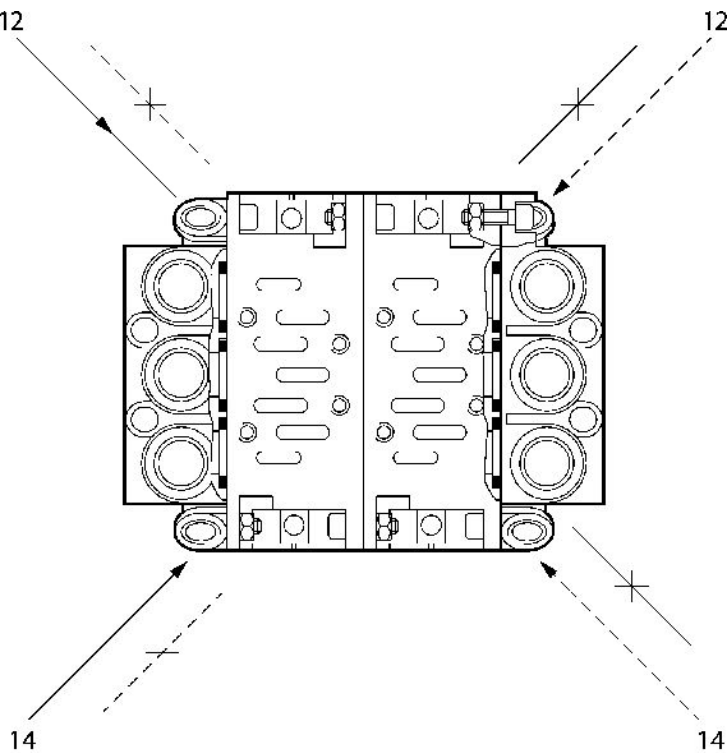


Fig. 2  
conexões 2 e 4 laterais  
12



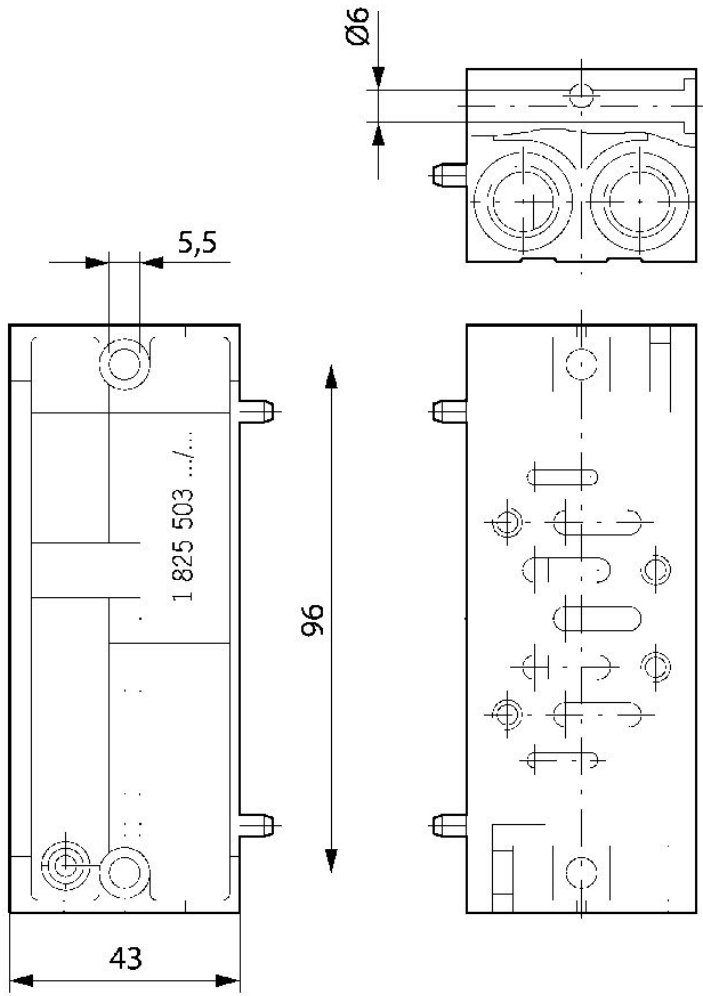
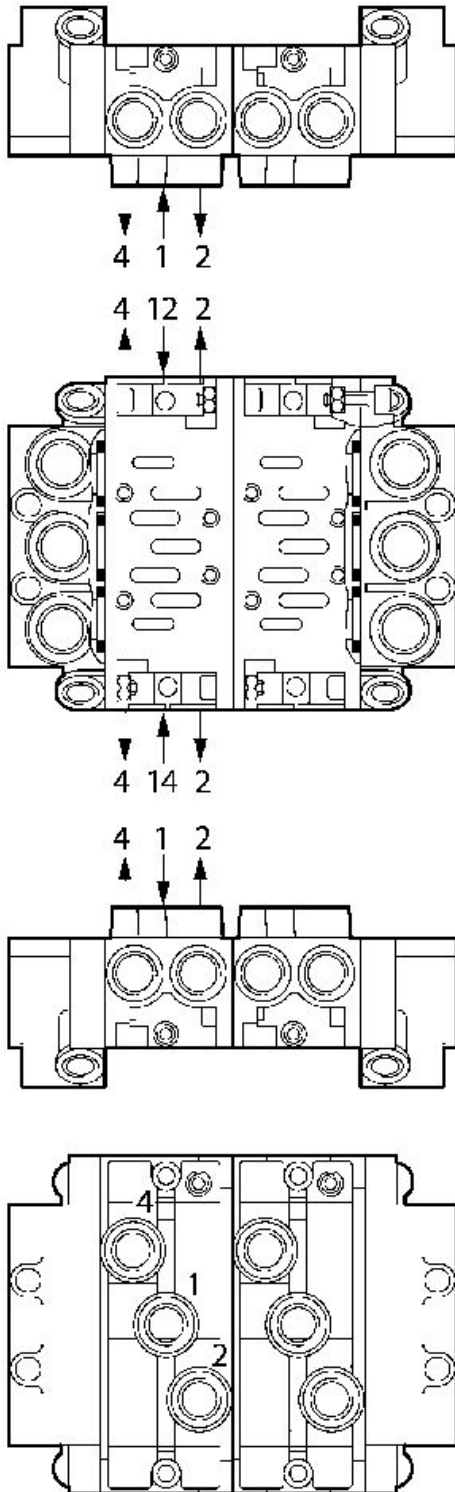


Fig. 3  
Conexões 2 e 4 laterais, 1,2 e 4 adicionalmente para baixo



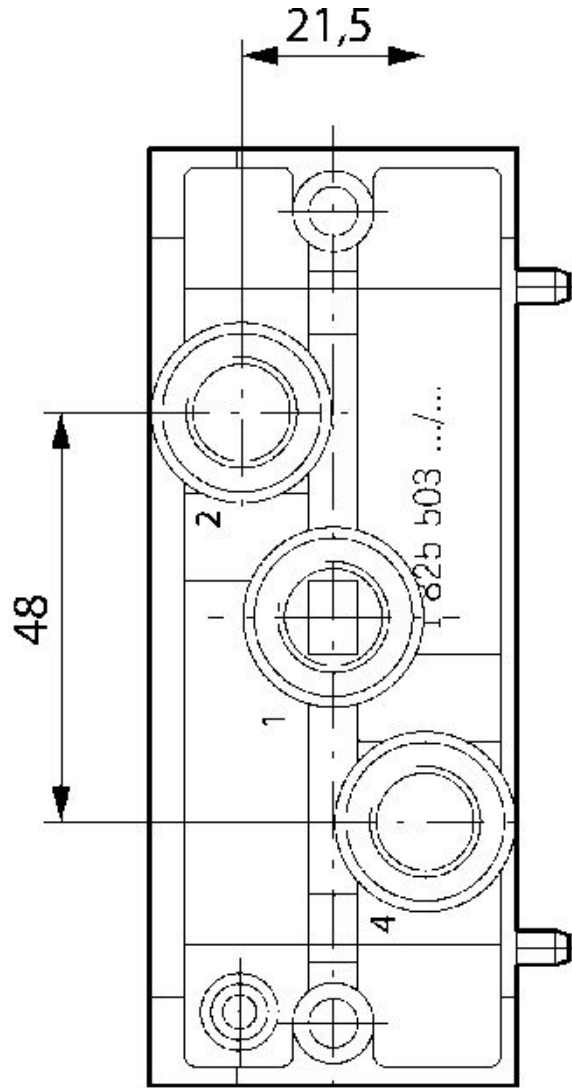
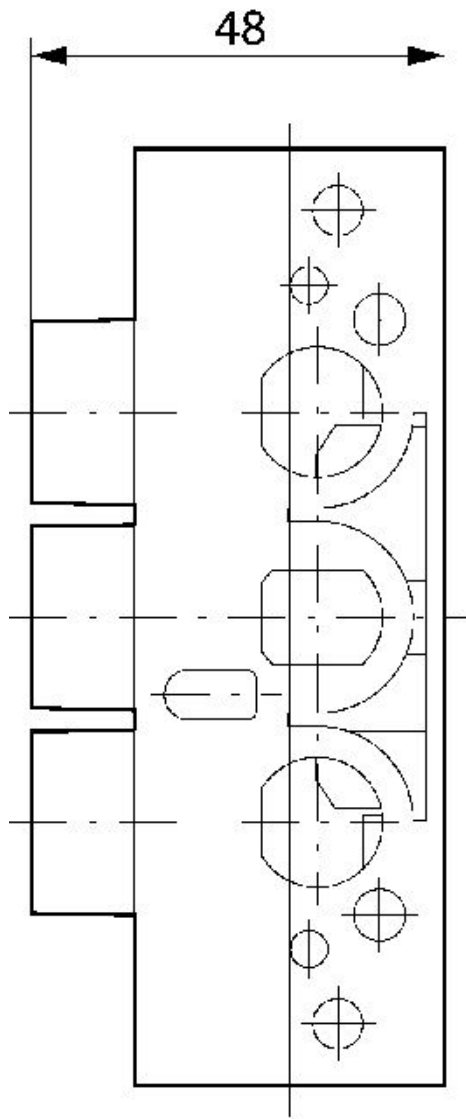
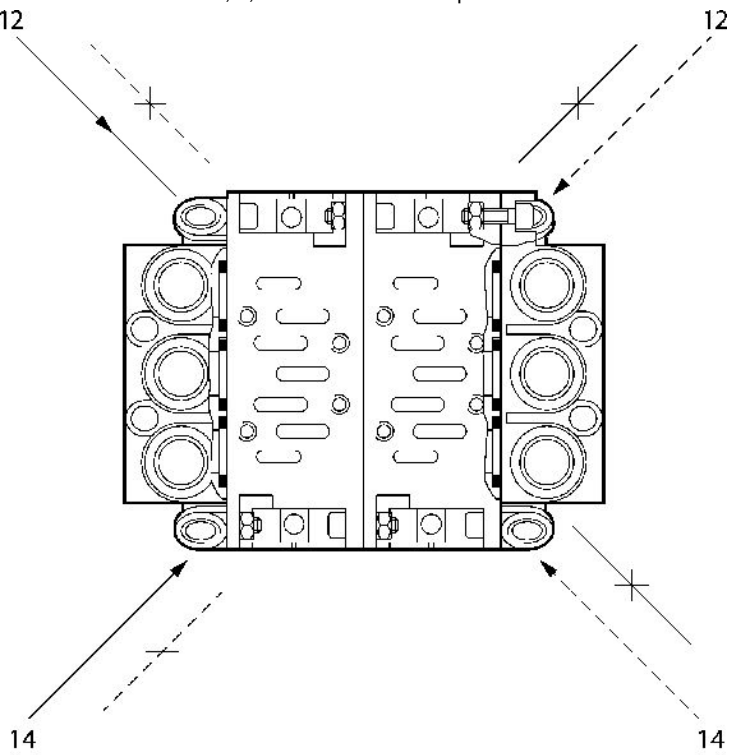


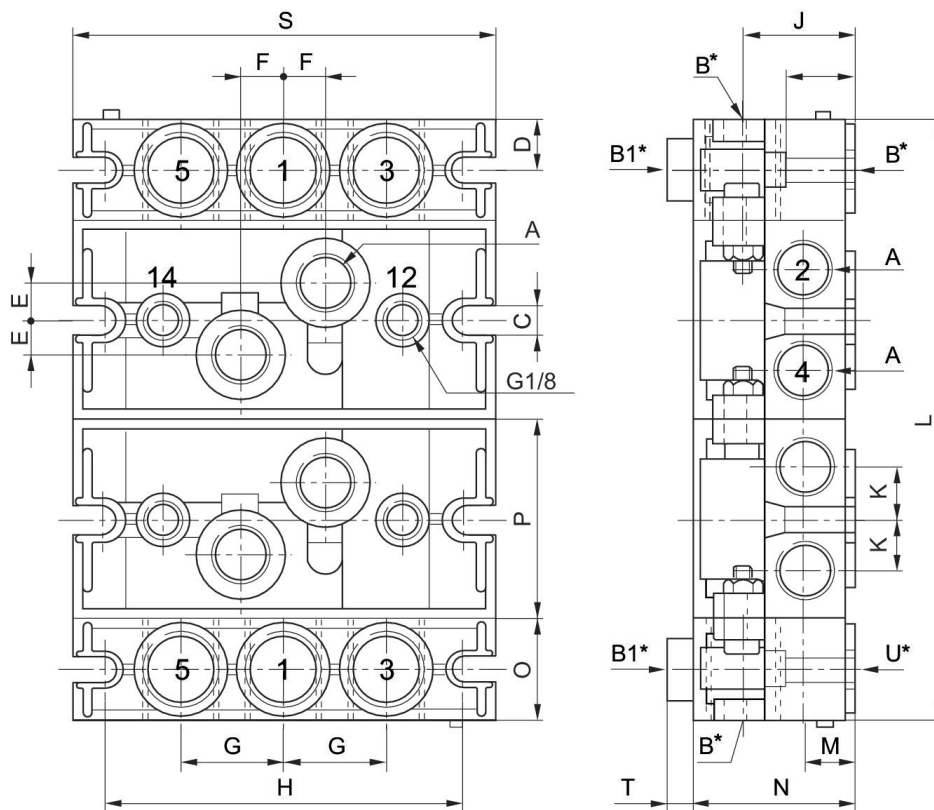
Fig. 4  
Conexões 2 e 4 laterais, 1,2 e 4 adicionalmente para baixo



**Placa básica, Conexões 2 e 4 laterais ou para baixo**

tamanho	Temperatura ambiente mín. [°C]	Temperatura ambiente máx. [°C]	Conexão de ar comprimido entrada	conexão de ar comprimido saída	Saída de ar da conexão de ar comprimido	Conexão de ar comprimido ar de comando	Quantidade de lugares de válvula	N° de material
ISO 1	-20	70	G 1/4	G 1/4	G 1/4	G 1/8	1	5801500000

Dimensões



N° de material		A	B	B1	C	D	E	F	G
5801500000	ISO 1	2 x G 1/4	3 x G 3/8	3 x G 1/4	5.5	11	5.5	9	22
5802500000	ISO 2	2 x G 3/8	3 x G 1/2	3 x G 3/8	6.5	14.5	10	12	29

N° de material	H	J	K	L	M	N	O	P	R
5801500000	92	24	12	n x 43 + 44	12	36	22	45.7	17
5802500000	102	32	15	n x 56 + 58	15	45.7	29	56	20

N° de material	S	T
5801500000	106	8
5802500000	120	7

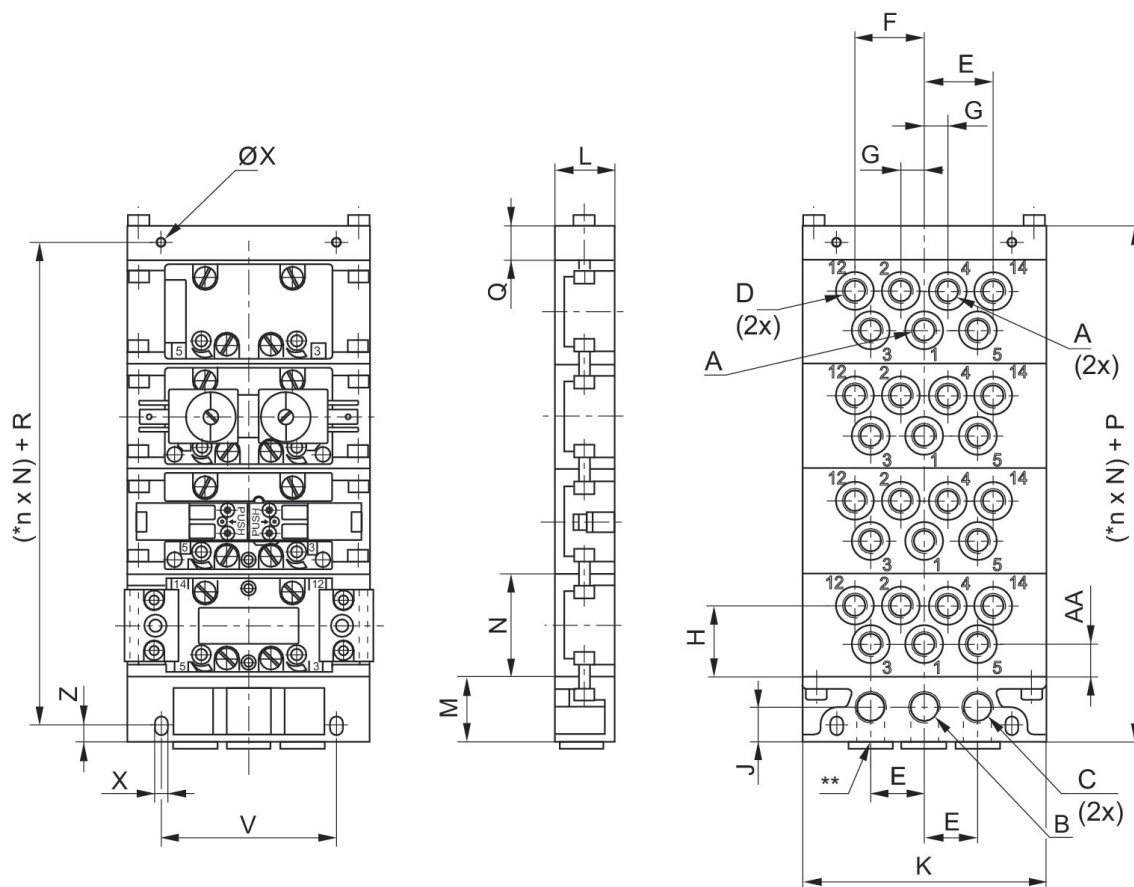
n = número de placas de conexão

## Placa básica, conexões 2 e 4 inferiores



tamanho	Temperatura ambiente mín. [°C]	Temperatura ambiente máx. [°C]	conexão de ar comprimido saída	Conexão de ar comprimido ar de comando	Quantidade de lugares de válvula	N° de material
ISO 1	-20	70	G 1/8	G 1/8	1	5801720000
ISO 1	-20	70	G 1/4	G 1/8	1	5801750000

Dimensões



\* n = Número de placas de conexão. \*\* Aberturas alternativas para conexão, fechadas com tampões.

Nº de material	*		A	B	C	D	E	F	G
5801720000	a	ISO 1	G 1/8	G 1/4	G 1/4	G 1/8	22	28.5	9.5
5801750000	b	ISO 1	G 1/4	G 3/8	G 3/8	G 1/8	27	40	12.5
5802720000	b	ISO 2	G 1/4	G 3/8	G 3/8	G 1/8	27	39	13.5
5802750000	c	ISO 2	G 3/8	G 1/2	G 1/2	G 1/8	36	52	17
5803750000	d	ISO 3	G 1/2	G 3/4	G 3/4	G 1/8	44	62	20.5

H	J	K	L	M	N	P	Q	R	V
29.5	14.5	100	25	27	43	41	14	27.5	72
26.5	20	122	30	34	43	49	15	34	94
38	20	122	30	34	56	49	15	34	94
33	22	156	37	39	56	59	20	40	118
42	24	190	40	44	71	64	20	45	146

X	Z	AA
5.4	7	8
6.4	8	10
6.4	8	18
8.4	10	13
8.4	10	-

\* As placas intermediárias identificadas com a mesma letra (a-d) não podem ser montadas sem a placa adaptadora.

**Peça obturadora**

Temperatura ambiente mín./máx.: -20 °C ... 70 °C



Peso [kg]	Material	N° de material
0.011	Latão	5801530000

## Acessórios, para placas intermediárias



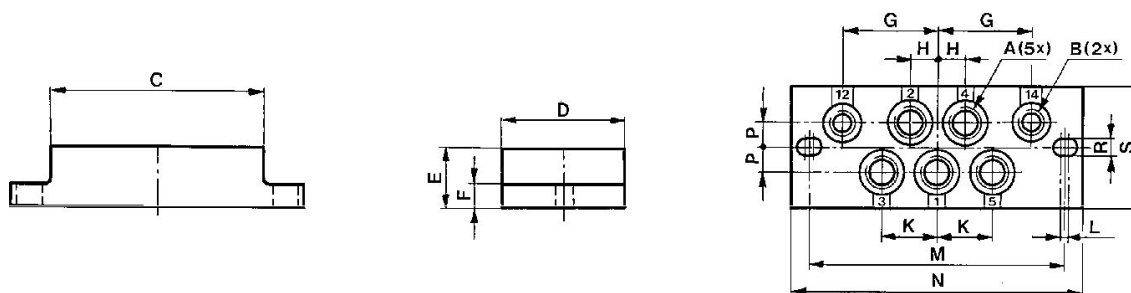
Tipo	Tipo	Unidade de fornecimento [Peça]	N° de material
parafuso de fixação	ISO 1	10	1827009767
O-ring, Ø 17 mm, 12x2,62	ISO 1	50	R412000918

## Placa base unitária, conexões inferiores



tamanho	Temperatura ambiente mín. [°C]	Temperatura ambiente máx. [°C]	Conexão de ar comprimido entrada	conexão de ar comprimido saída	Saída de ar da conexão de ar comprimido	Conexão de ar comprimido ar de comando	Quantidade de lugares de válvula	Nº de material
ISO 1	-20	70	G 1/8	G 1/8	G 1/8	G 1/8	1	5801700000

## Dimensões



Nº de material	A *)	B *)	C	D	E	F	G	H	K
5801700000	G1/8	G1/8	70	40	20	8	26.5	9	18
5801800000	Ø 6	Ø 4	70	40	20	8	26.5	9	18
5802700000	G1/4	G1/8	86	52	22	8	34	12	24
5802800000	Ø 8	Ø 6	86	52	22	8	34	12	24
5803700000	G3/8	G1/8	118	65	32	10	45	16	32
5804700000	G1/2	G1/8	142	76	37	10	55.5	20	40

L	M	N	P	R	S
2	84	96	8	5.4	40
2	84	96	8	5.4	40
2	102	115	10	6.4	52
2	102	115	10	6.4	52
2	138	153	11	8.4	65
2	175	190	13	8.4	76

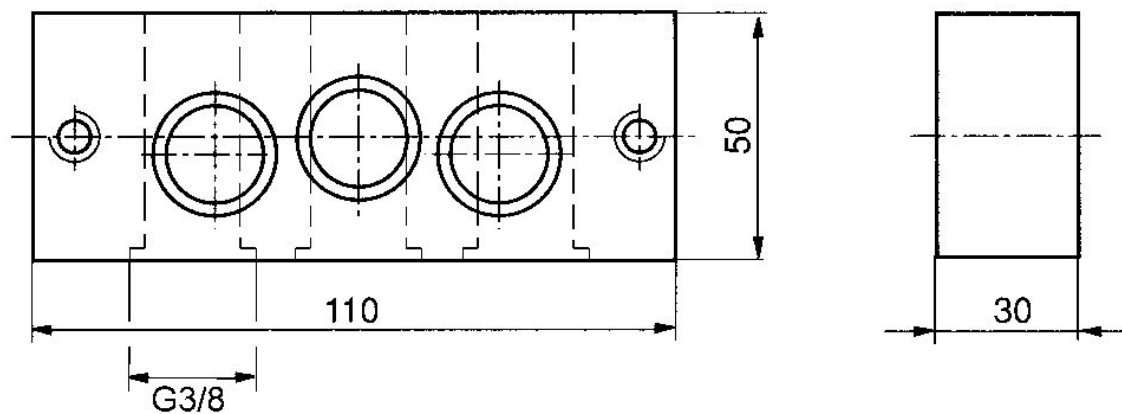
\*) conexões

## Placa de alimentação



tamanho	Temperatura ambiente mín. [°C]	Temperatura ambiente máx. [°C]	Conexão de ar comprimido entrada	Saída de ar da conexão de ar comprimido	N° de material
ISO 1	-25	70	G 3/8	G 3/8	8985041162

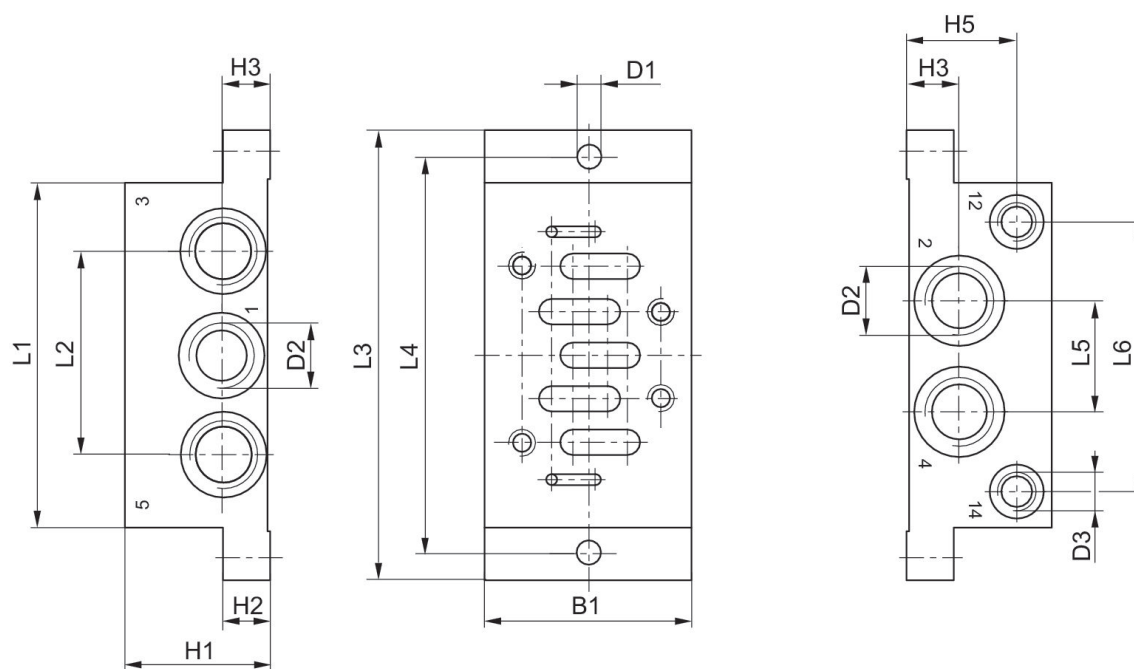
## Dimensões



Placa base unitária, conexões rosqueadas laterais



tamanho	Temperatura ambiente mín. [°C]	Temperatura ambiente máx. [°C]	Conexão de ar comprimido entrada	conexão de ar comprimido saída	Saída de ar da conexão de ar comprimido	Conexão de ar comprimido ar de comando	Quantidade de lugares de válvula	Nº de material
ISO 1	-25	70	G 1/4	G 1/4	G 1/4	G 1/8	1	1825503143



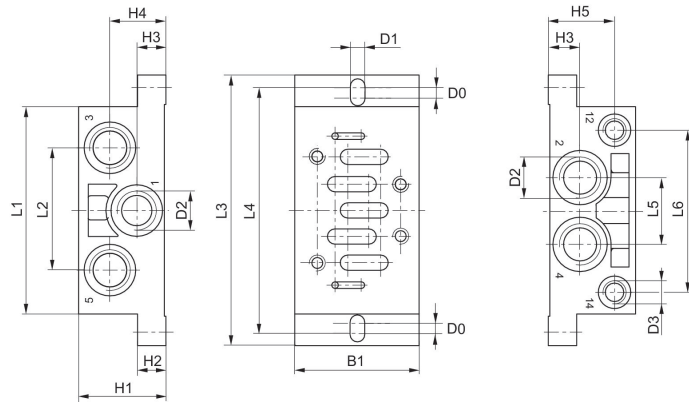
Nº de material	ISO 3	B1	H1	H2	H3	H5	D1	D2 *)	D3 *)
1825503149	ISO 3	71	32	18	17	22	6.6	G 1/2	G 1/8

Nº de material	L1	L2	L3	L4	L5	L6
1825503149	119	68	149	136	32	90

\*) conexões

**1825503143**

Dimensões

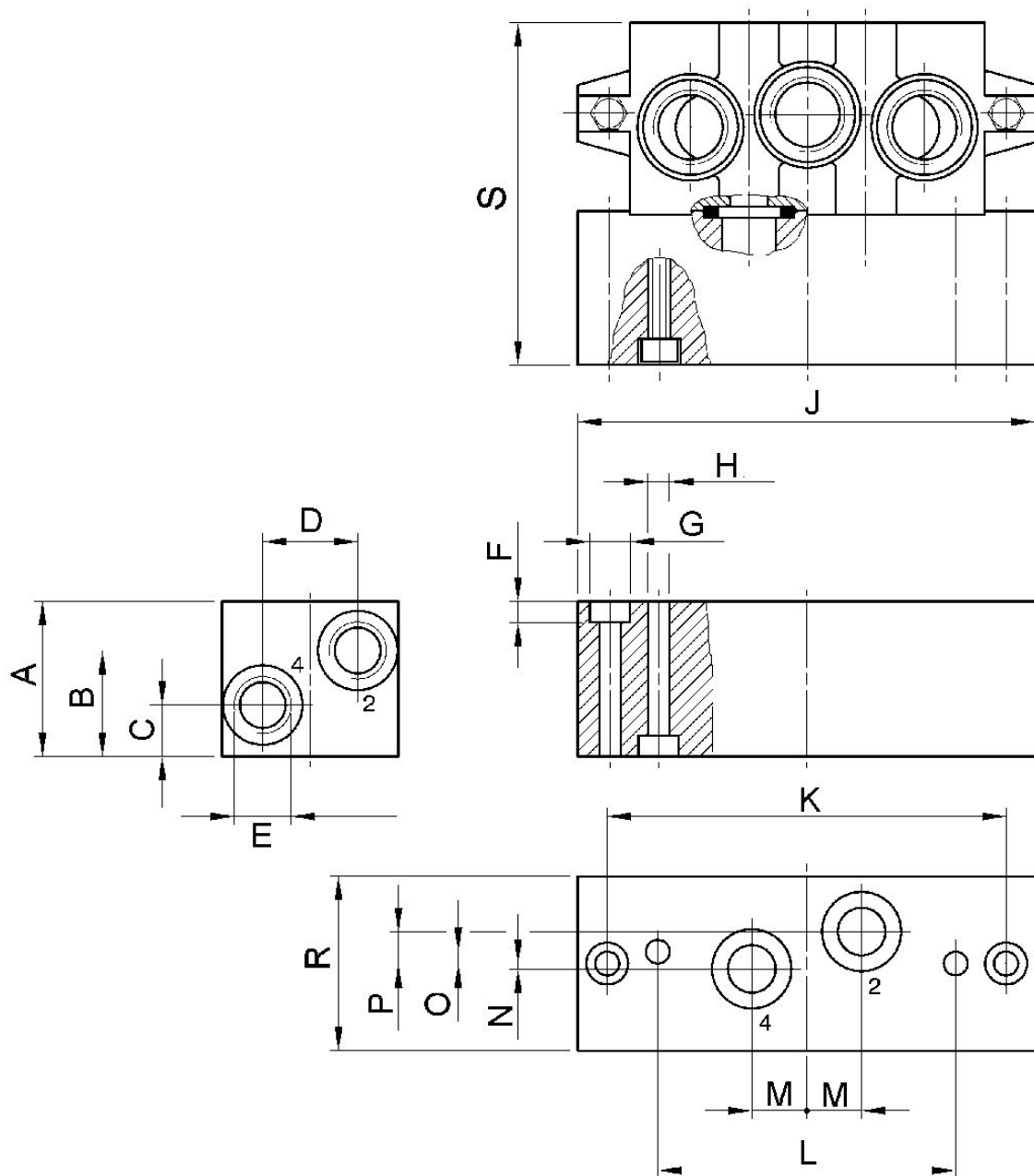


## Placa de conexão angular



conexão de ar comprimido saída	Direção de conexão	Nº de material
G 1/4	Lateral	1825503170

Dimensões



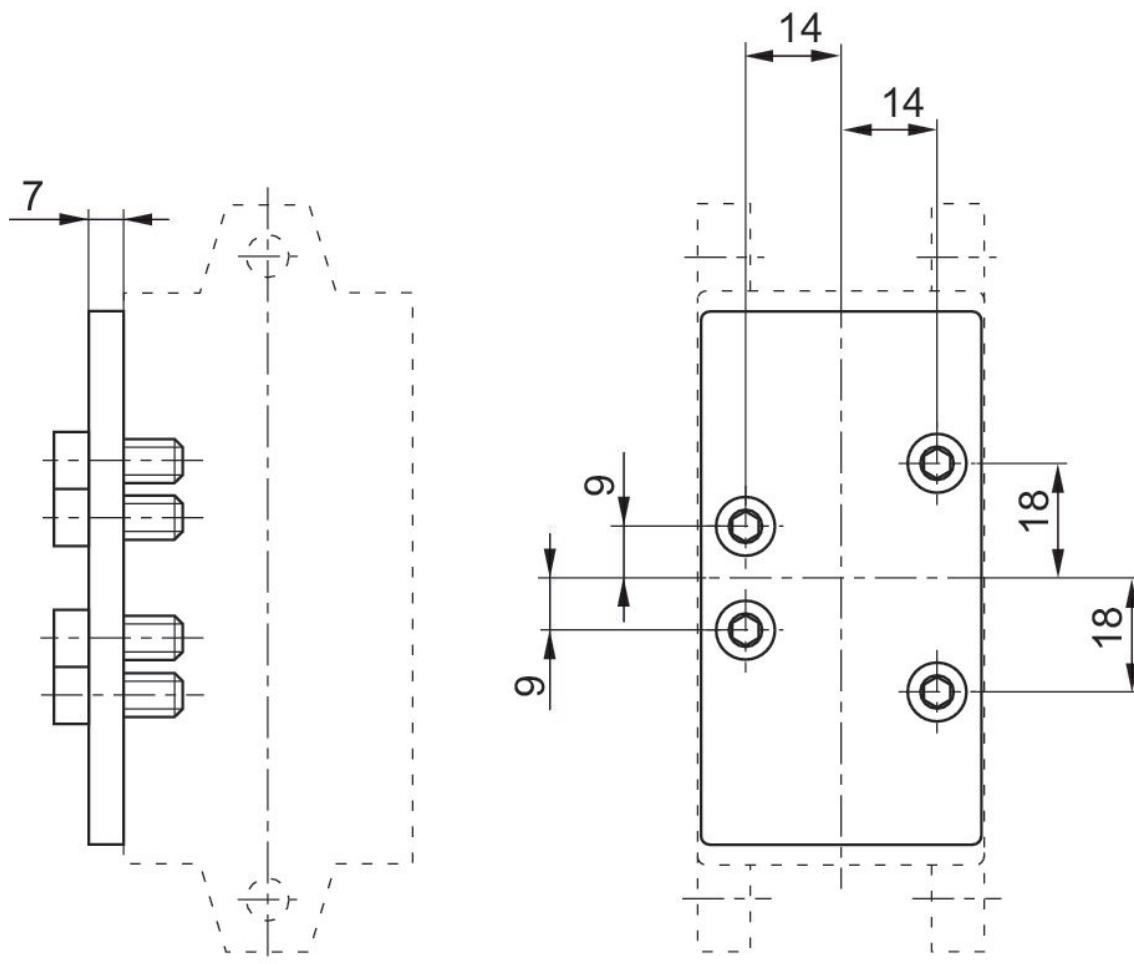
N° de material	A	B	C	D	E	F	G	H	J
1825503170	37	25	12	22	G 1/4	5,7	Ø 10	Ø 5,5	110
1825503204	40	26	14	29	G 3/8	6,8	Ø 11	Ø 6,6	135
1825503205	45	29	17	36	G 1/2	9	Ø 15	Ø 9	190

K	L	M	N	O	P	R	S
95	71	13	1,5	3	7,5	42	81
115	86	15	5	3	6	55	85
168	130	19	6	3	8	70	99

Placa cega



Modelo	tamanho	Temperatura ambiente mín. [°C]	Temperatura ambiente máx. [°C]	N° de material
Placa cega	ISO 1	0	80	1825503282

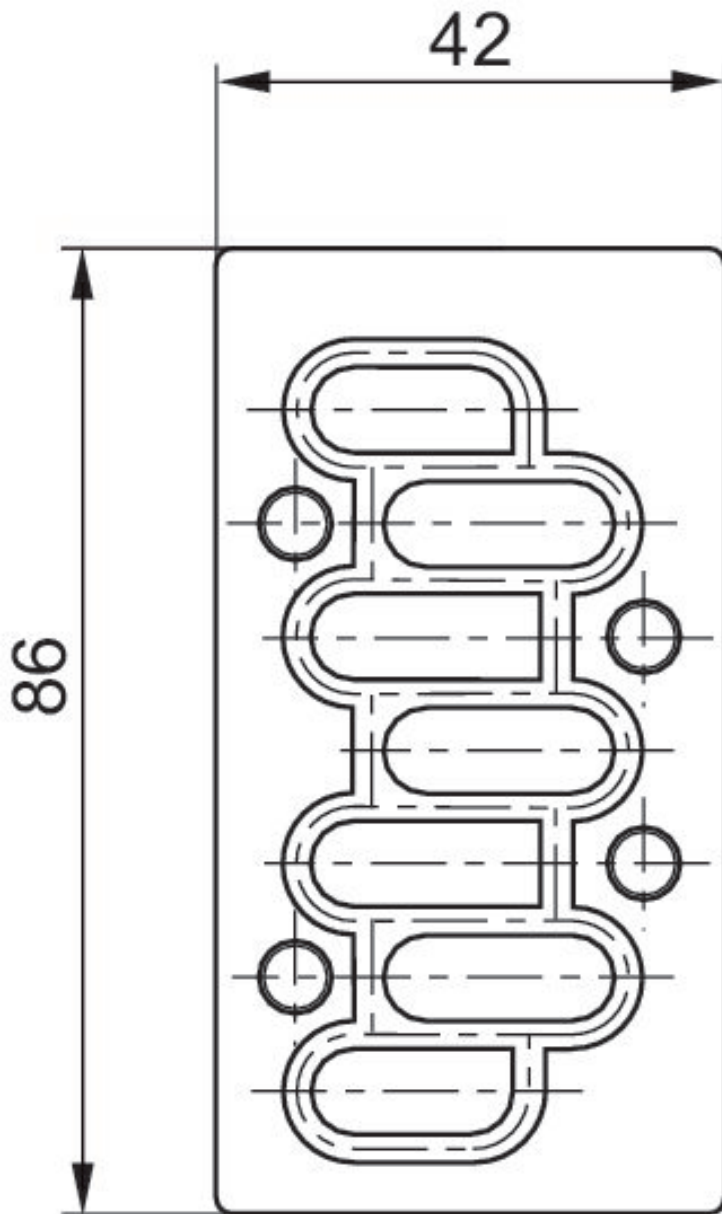


## quadro de vedação ISO 1



Modelo	Temperatura ambiente mín. [°C]	Temperatura ambiente máx. [°C]	N° de material
quadro de vedação ISO 1	0	80	1821015028

Dimensões

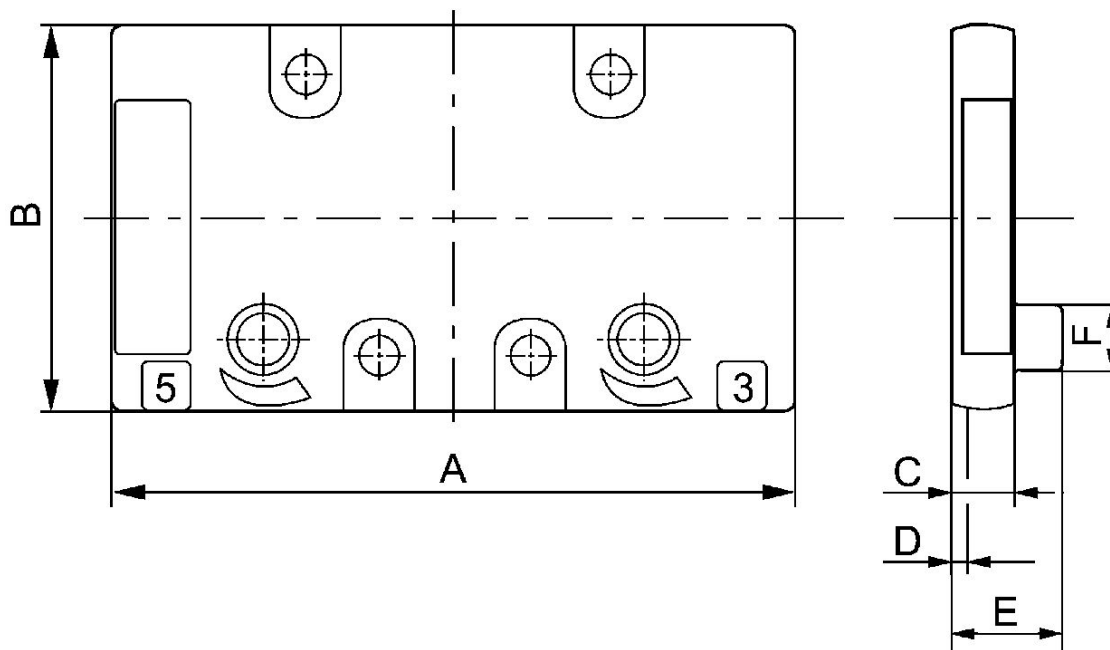


Placa cega



tamanho	Temperatura ambiente mín. [°C]	Temperatura ambiente máx. [°C]	Quantidade de lugares de válvula	N° de material
ISO 1	-20	70	1	5801870000

Dimensões



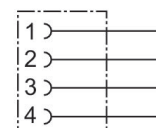
N° de material	A	B	C	D	E	F
5801870000	69	39	7	2	-	-
5802870000	86.4	49.4	9	2	-	-
5803870000	116.5	63.5	10	2	15	12
5804870000	142.5	74.5	10	2	20	15

**Conector redondo, Série CON-RD**

Conexão elétrica 1: Tomada ... M12x1 ... De 4 pinos ... Código A ... reto

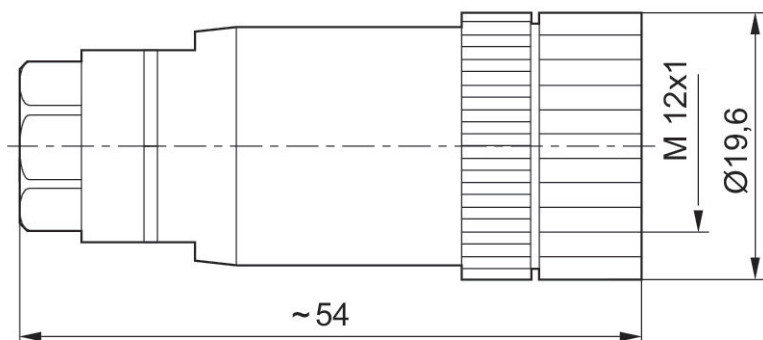
Tipo de conexão: Parafusos

Temperatura ambiente mín./máx.: -40 °C ... 85 °C

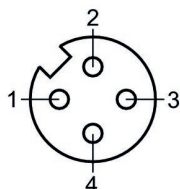


Tensão de operação	Codificação	Blindagem	Tipo de conexão	Corrente, máx. [A]	Cabo conectável Ø mín. [mm]	Cabo conectável Ø máx. [mm]	N° de material
48 V AC/DC	Código A	não blindado	Parafusos	4	4	6	1834484177

## Dimensões

**1834484177**

Esquema de polos tomada

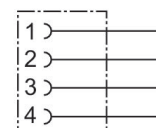


**Conector redondo, Série CON-RD**

Conexão elétrica 1: Tomada ... M12x1 ... De 4 pinos ... Código A ... reto

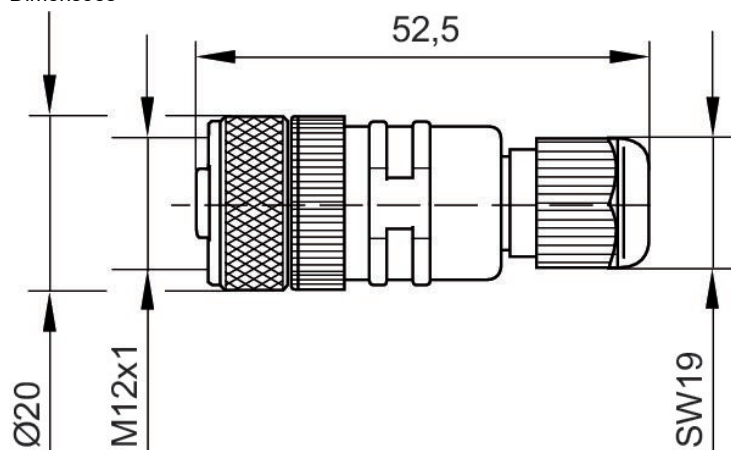
Tipo de conexão: Parafusos

Temperatura ambiente mín./máx.: -25 °C ... 90 °C

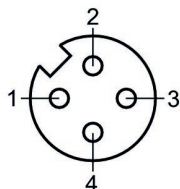


Tensão de operação	Codificação	Blindagem	Tipo de conexão	Corrente, máx. [A]	Cabo conectável Ø mín. [mm]	Nº de material
48 V AC/DC	Código A	não blindado	Parafusos	4	4	8941054324

## Dimensões

**8941054324**

Esquema de polos tomada

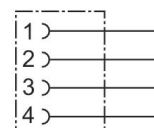


**Conector redondo, Série CON-RD**

Conexão elétrica 1: Tomada ... M12x1 ... De 4 pinos ... Código A ... angular

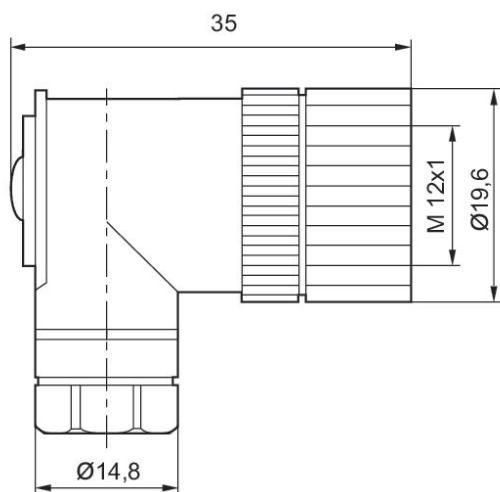
Tipo de conexão: Parafusos

Temperatura ambiente mín./máx.: -40 °C ... 85 °C

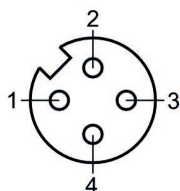


Tensão de operação	Codificação	Blindagem	Tipo de conexão	Corrente, máx. [A]	Cabo conectável Ø mín. [mm]	Nº de material
48 V AC/DC	Código A	não blindado	Parafusos	4	4	1834484178

## Dimensões

**1834484178**

Esquema de polos tomada

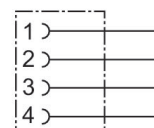


**Conector redondo, Série CON-RD**

Conexão elétrica 1: Tomada ... M12x1 ... De 4 pinos ... Código A ... angular

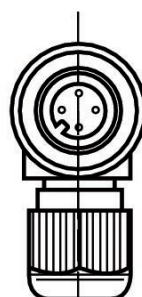
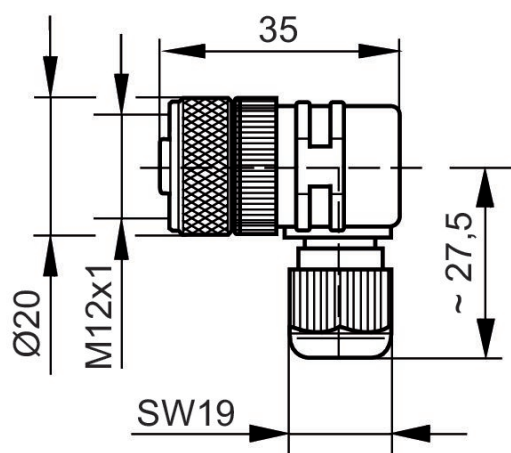
Tipo de conexão: Parafusos

Temperatura ambiente mín./máx.: -25 °C ... 90 °C

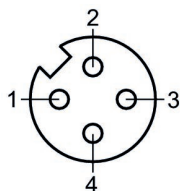


Tensão de operação	Codificação	Blindagem	Tipo de conexão	Corrente, máx. [A]	Cabo conectável Ø mín. [mm]	Nº de material
48 V AC/DC	Código A	não blindado	Parafusos	4	4	8941054424

## Dimensões

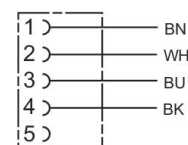
**8941054424**

Esquema de polos tomada



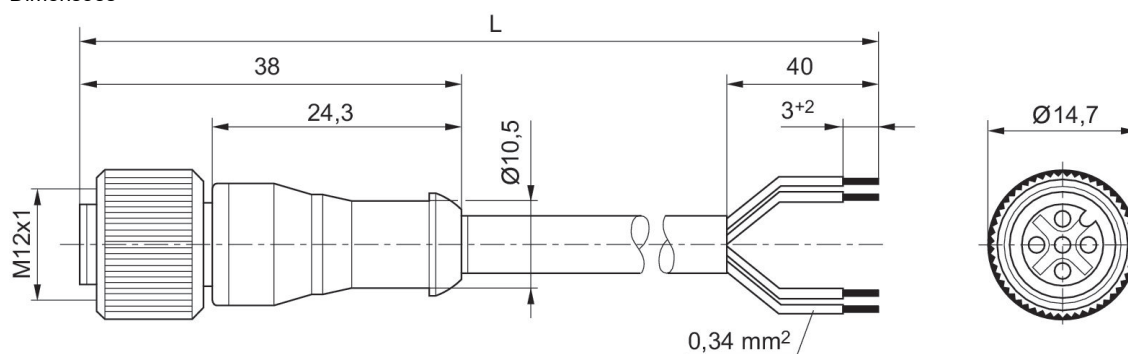
**Conector redondo, Série CON-RD, extremidades de cabos abertas, reto**

Conexão elétrica 1: Tomada ... M12x1 ... de 5 pinos ... reto  
 Conexão elétrica 2: sem manga terminal de cabos galvanizado ... De 4 pinos  
 Temperatura ambiente mín./máx.: -25 °C ... 70 °C



Tensão de operação	Conexão elétrica 1, tipo	Conexão elétrica 1, Tamanho da rosca	Conexão elétrica 1, número de polos	Conexão elétrica 1, codificação	Conexão elétrica 2, tipo	Conexão elétrica 2, número de polos	Comprimento do cabo [m]	Nº de material
48 V AC/DC	Tomada	M12x1	de 5 pinos	Código A	extremidades de cabos abertas	De 4 pinos	3	1834484256
48 V AC/DC	Tomada	M12x1	de 5 pinos	Código A	extremidades de cabos abertas	De 4 pinos	5	1834484257
48 V AC/DC	Tomada	M12x1	de 5 pinos	Código A	extremidades de cabos abertas	De 4 pinos	10	1834484258

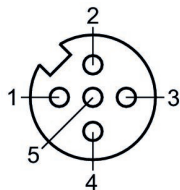
## Dimensões



L = comprimento

**1834484256, 1834484257, 1834484258**

Esquema de polos tomada



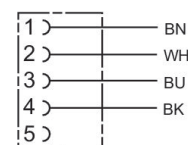
(1) BN=marrom (2) WH=branco (3) BU=Azul (4) BK=preto  
(5) não ocupado

**Conector redondo, Série CON-RD, de 5 pinos, angular, não blindado**

Conexão elétrica 1: Tomada ... M12x1 ... de 5 pinos ... angular

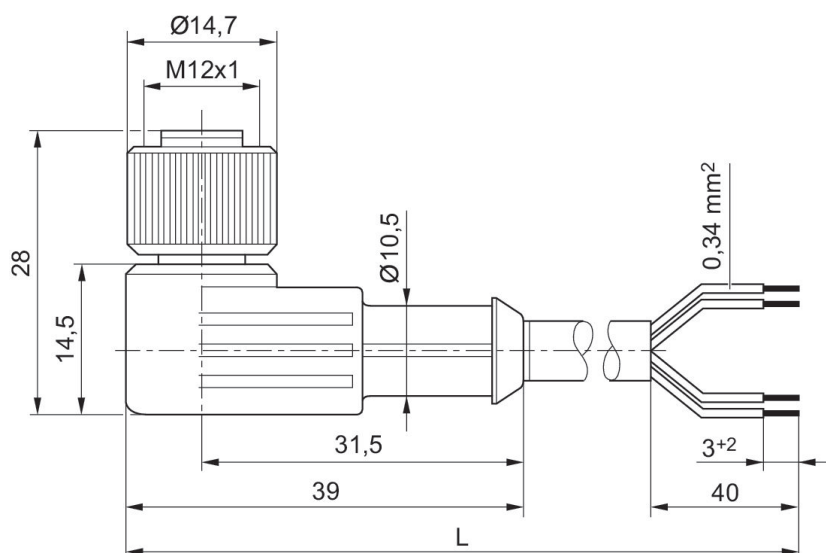
Conexão elétrica 2: sem manga terminal de cabos galvanizado ... De 4 pinos

Temperatura ambiente mín./máx.: -40 °C ... 85 °C



Tensão de operação	Conexão elétrica 1, tipo	Conexão elétrica 1, Tamanho da rosca	Conexão elétrica 1, número de polos	Conexão elétrica 1, codificação	Conexão elétrica 2, tipo	Conexão elétrica 2, número de polos	Comprimento do cabo [m]	Nº de material
48 V AC/DC	Tomada	M12x1	de 5 pinos	Código A	extremidades de cabos abertas	De 4 pinos	3	1834484259
48 V AC/DC	Tomada	M12x1	de 5 pinos	Código A	extremidades de cabos abertas	De 4 pinos	5	1834484260
48 V AC/DC	Tomada	M12x1	de 5 pinos	Código A	extremidades de cabos abertas	De 4 pinos	10	1834484261

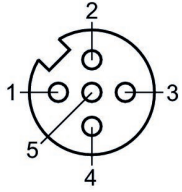
## Dimensões



L = comprimento

**1834484259, 1834484260, 1834484261**

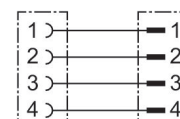
Esquema de polos tomada



(1) BN=marrom (2) WH=branco (3) BU=Azul (4) BK=preto  
(5) não ocupado

### Conector redondo, Série CON-RD

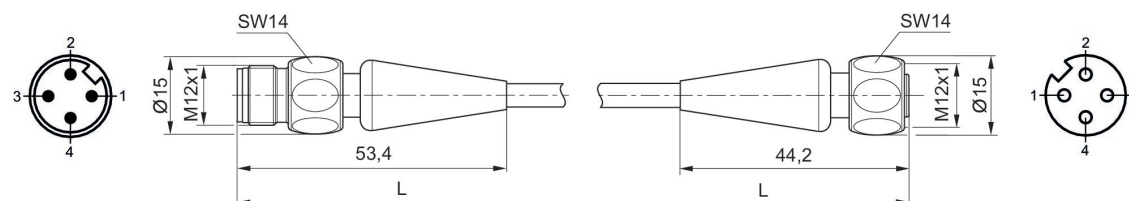
Conexão elétrica 1: Conector ... M12x1 ... De 4 pinos ... Código A ... reto ... 180°  
 Conexão elétrica 2: Tomada ... M12x1 ... De 4 pinos ... Código A ... reto  
 Temperatura ambiente mín./máx.: -25 °C ... 70 °C



Tensão de operação	Conexão elétrica 1, tipo	Conexão elétrica 1, Tamanho da rosca	Conexão elétrica 1, número de polos	Conexão elétrica 1, codificação	Conexão elétrica 2, tipo	Conexão elétrica 2, Tamanho da rosca	Conexão elétrica 2, número de polos	Nº de material
240 V AC	Tomada	M12x1	De 4 pinos	Código A	Conector	M12x1	De 4 pinos	R402003760
240 V AC	Tomada	M12x1	De 4 pinos	Código A	Conector	M12x1	De 4 pinos	R402003761
240 V AC	Tomada	M12x1	De 4 pinos	Código A	Conector	M12x1	De 4 pinos	R402003762

Conexão elétrica 2, codificação	Comprimento do cabo [m]	Nº de material
Código A	5	R402003760
Código A	10	R402003761
Código A	15	R402003762

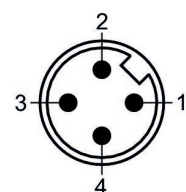
Dimensões



L = comprimento do cabo

### R402003760, R402003761, R402003762

Esquema de polos conector

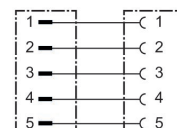


### Conector redondo, Série CON-RD

Conexão elétrica 1: Conector ... M12x1 ... de 5 pinos ... Código A ... angular ... 90°

Conexão elétrica 2: Tomada ... M12x1 ... de 5 pinos ... Código A ... reto

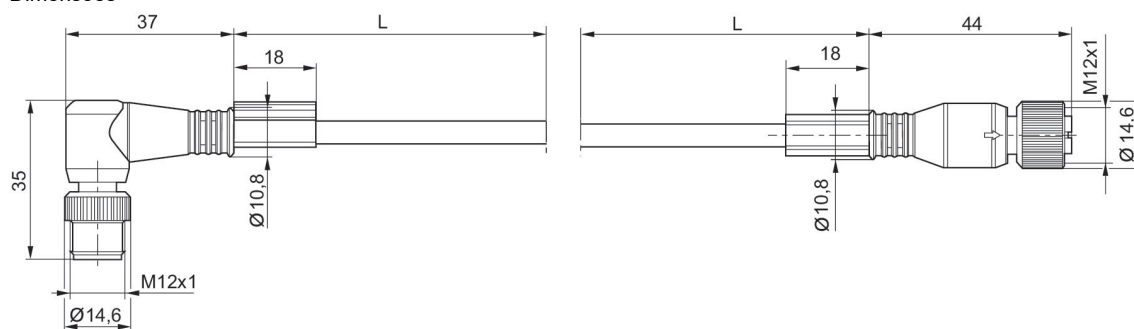
Temperatura ambiente mín./máx.: -25 °C ... 80 °C



Tensão de operação	Conexão elétrica 1, tipo	Conexão elétrica 1, Tamanho da rosca	Conexão elétrica 1, número de polos	Conexão elétrica 1, codificação	Conexão elétrica 2, tipo	Conexão elétrica 2, Tamanho da rosca	Conexão elétrica 2, número de polos	N° de material
48 V AC/DC	Tomada	M12x1	de 5 pinos	Código A	Conector	M12x1	de 5 pinos	R412021694
48 V AC/DC	Tomada	M12x1	de 5 pinos	Código A	Conector	M12x1	de 5 pinos	R412021695

Conexão elétrica 2, codificação	Comprimento do cabo [m]	N° de material
Código A	2	R412021694
Código A	5	R412021695

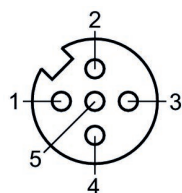
#### Dimensões



L = comprimento

### R412021694, R412021695

Esquema de polos tomada



**Conector de encaixe de válvula com cabo série CON-VP, formato A**

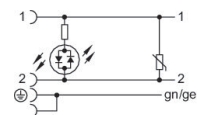
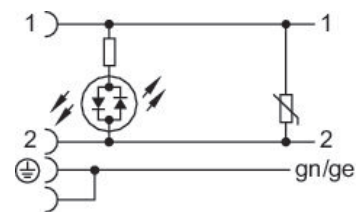
Conexão elétrica 1: Tomada ... formato A ... 2+E ... angular

Conexão elétrica 2: extremidades de cabos abertas ... De 3 pinos

Blindagem: não blindado

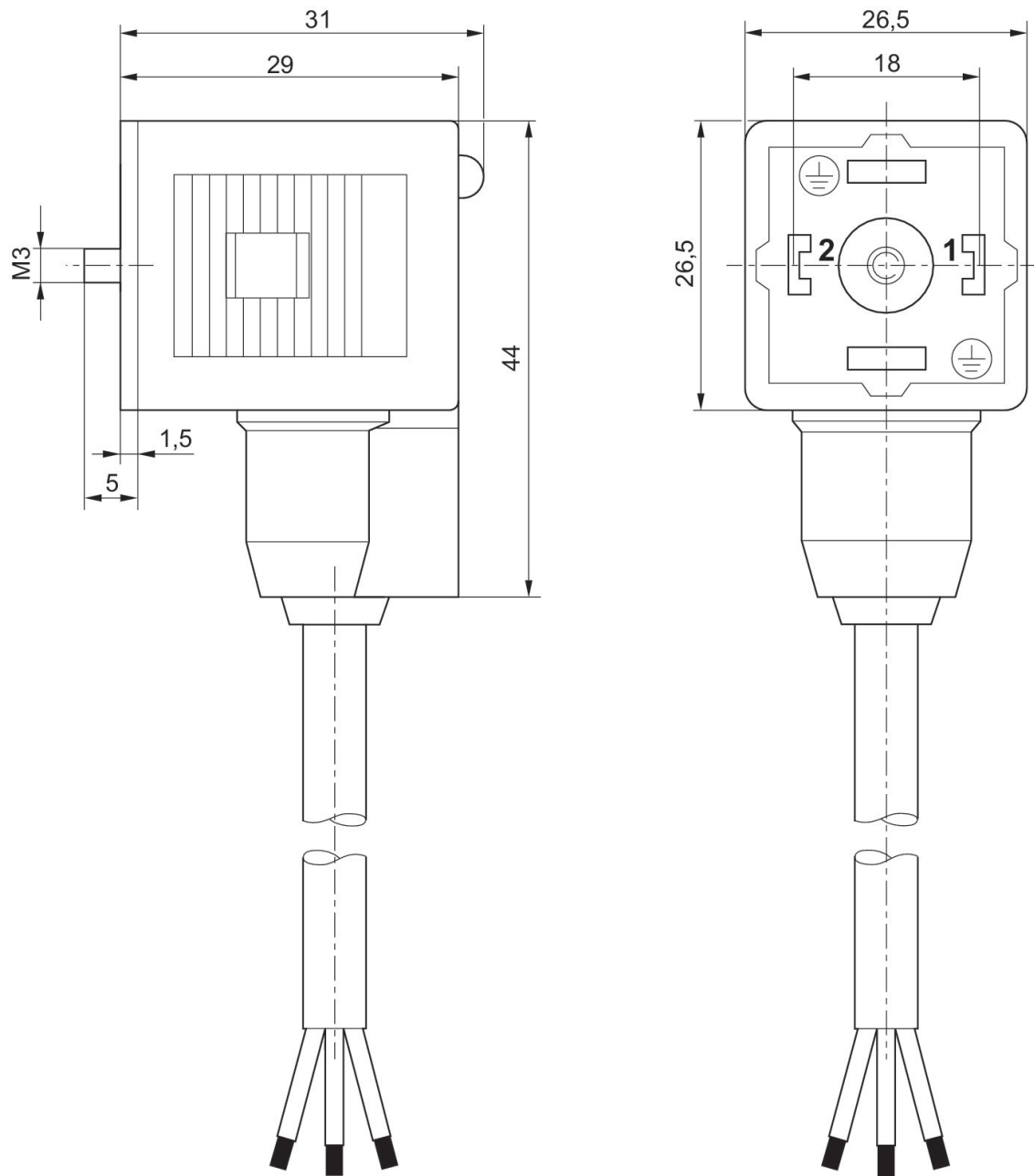
cablagem de proteção: varistor

Temperatura ambiente mín./máx.: -20 °C ... 80 °C



Tensão de operação	cablagem de proteção	ocupação de contato	Mostrador do status LED	Cabo-Ø [mm]	Comprimento do cabo [m]	Nº de material
24 V AC/DC	Diodo Z	2+E	amarelo	5.9	3	1834484162
24 V AC/DC	Diodo Z	2+E	amarelo	5.9	5	1834484163
230 V AC/DC	varistor	2+E	vermelho	5.9	3	1834484164
230 V AC/DC	varistor	2+E	vermelho	5.9	5	1834484165

Dimensões



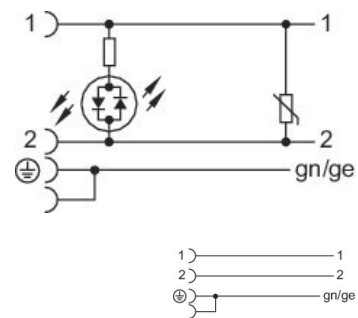
**Conector de encaixe de válvula com cabo série CON-VP, formato A**

Conexão elétrica 1: Tomada ... formato A ... 2+E ... angular

Conexão elétrica 2: extremidades de cabos abertas ... De 3 pinos

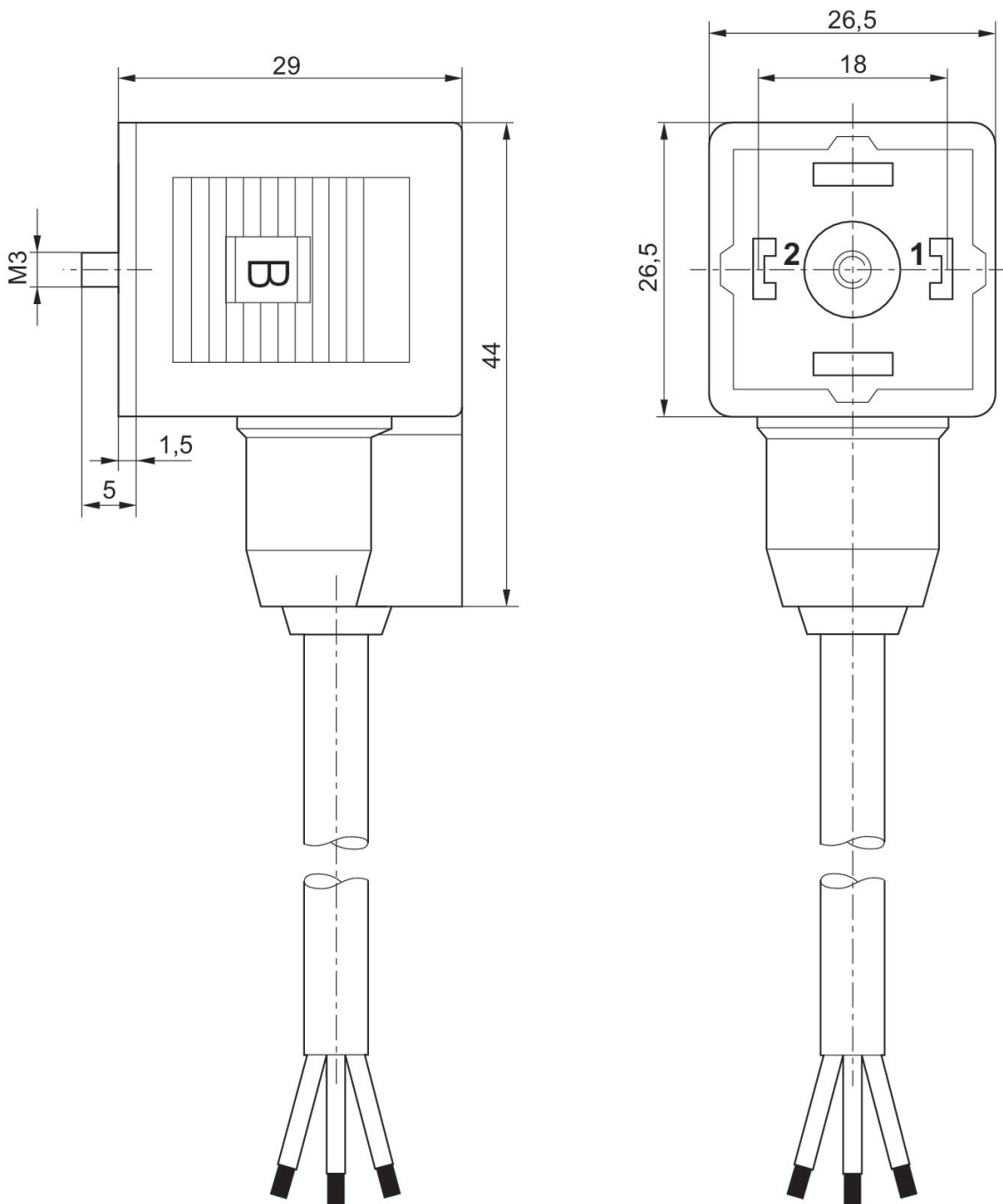
Blindagem: não blindado

Temperatura ambiente mín./máx.: -20 °C ... 80 °C



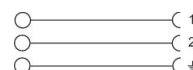
Tensão de operação	ocupação de contato	Cabo-Ø [mm]	Comprimento do cabo [m]	Nº de material
230 V AC/DC	2+E	5.9	3	1834484160

Dimensões



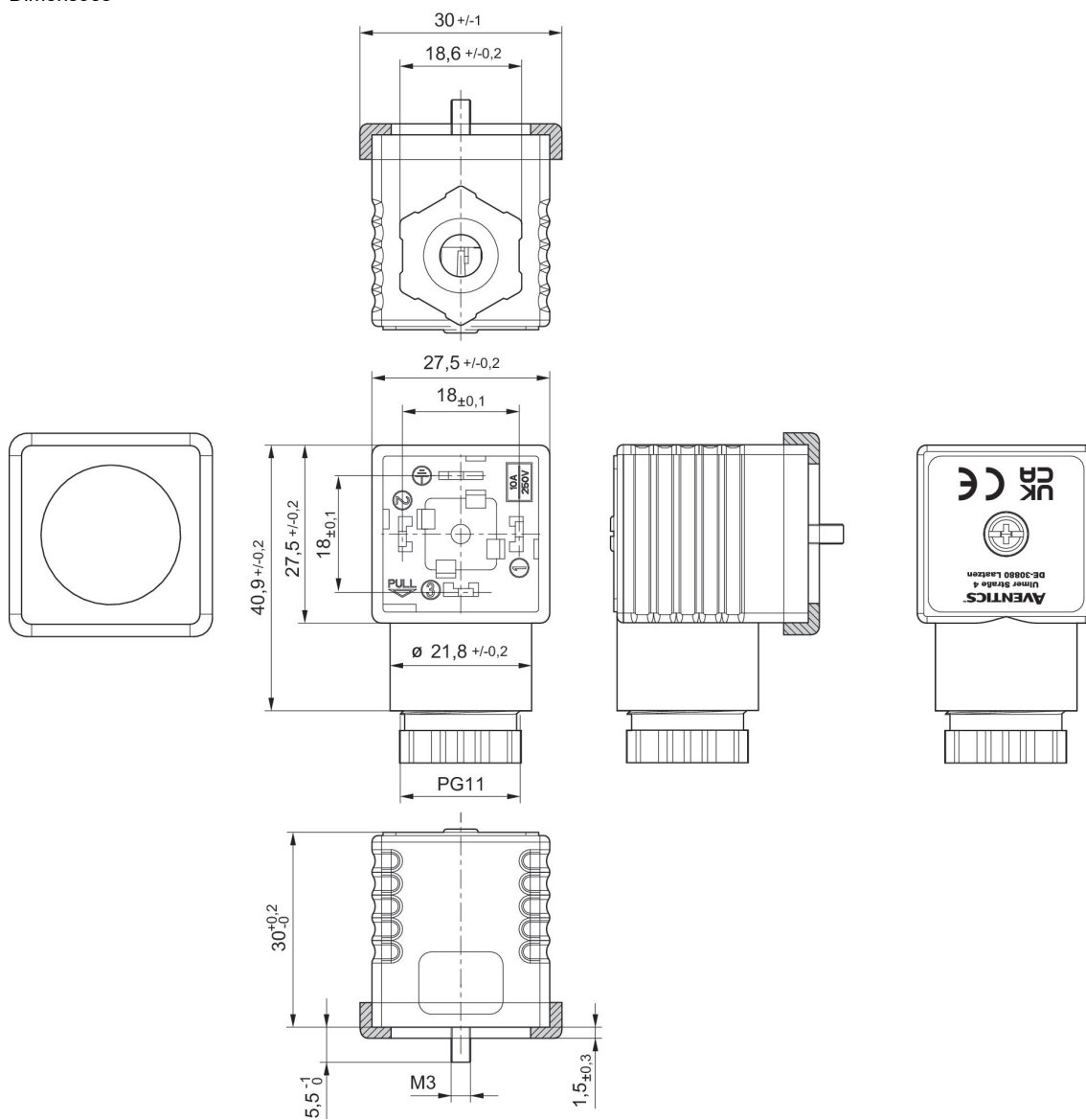
**Conector de encaixe de válvula, série CON-VP, formato A, 300 V DC / 250 V AC, de 2 pinos**

Conexão elétrica 1: EN 175301-803, formato A  
Temperatura ambiente mín./máx.: -40 °C ... 90 °C



Tensão de operação	Corrente, máx. [A]	ocupação de contato	Cabo conectável Ø mín. [mm]	Cabo conectável Ø máx. [mm]	N° de material
300 V DC / 250 V AC	10	2+E	4	9.5	1834484048

Dimensões



Vedação de perfil

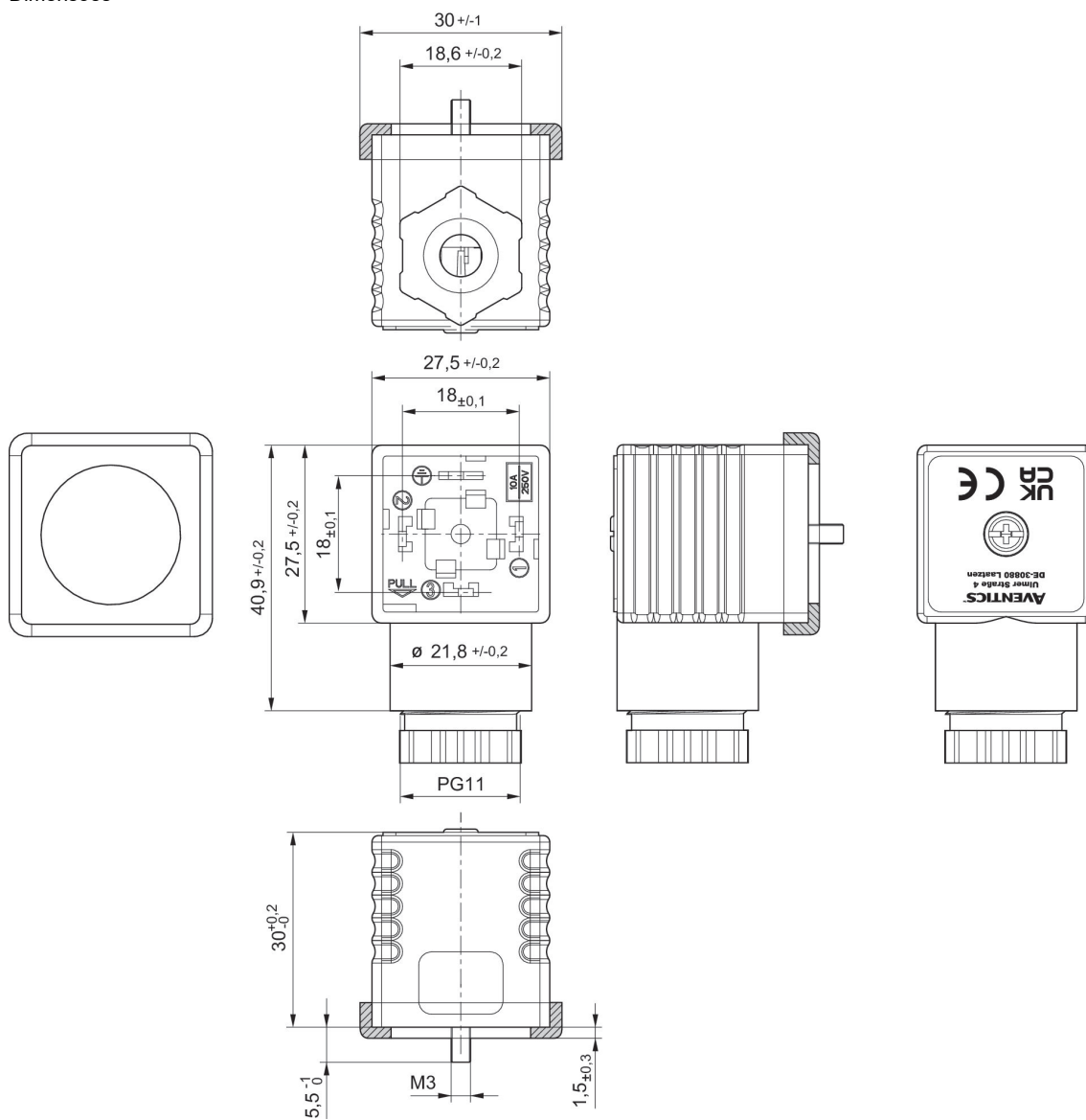
**Conector de encaixe de válvula, série CON-VP, formato A, 300 V DC / 250 V AC, de 3 pinos**

Conexão elétrica 1: EN 175301-803, formato A  
Temperatura ambiente mín./máx.: -40 °C ... 90 °C



Tensão de operação	Corrente, máx. [A]	ocupação de contato	Cabo conectável Ø mín. [mm]	Cabo conectável Ø máx. [mm]	Nº de material
300 V DC / 250 V AC	10	3+E	4	9.5	1834484059

Dimensões



Vedação de perfil

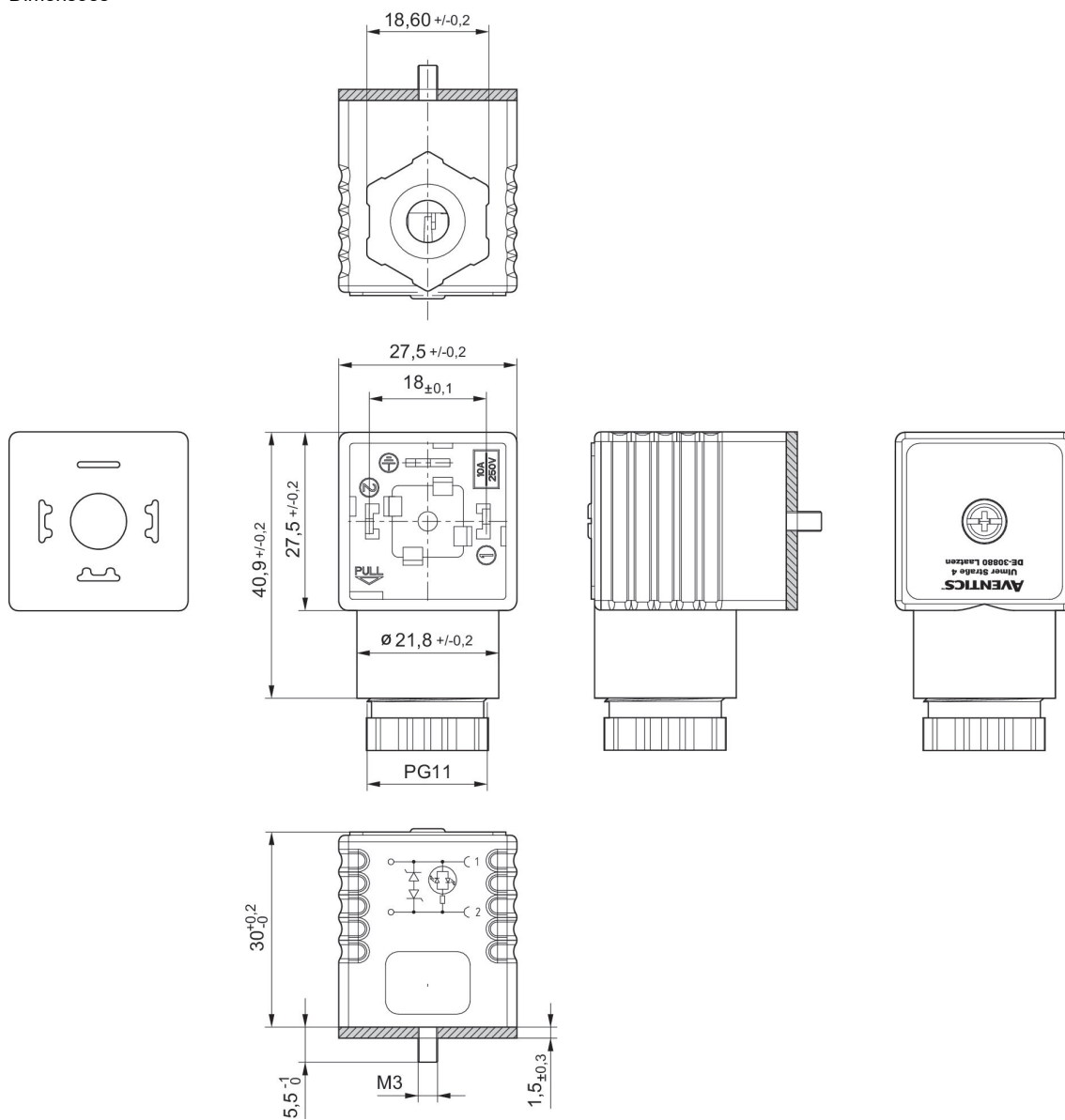
**Conector de encaixe de válvula, série CON-VP, formato A, 115/230 V AC/DC**

Conexão elétrica 1: EN 175301-803, formato A  
 Temperatura ambiente mín./máx.: -40 °C ... 90 °C



	Tensão de operação	cablagem de proteção	ocupação de contato	Mostrador do status LED	Cabo conectável Ø mín. [mm]	Cabo conectável Ø máx. [mm]	Nº de material
	115 V AC/DC	varistor	2+E	vermelho	6.5	9.5	1834484102
	230 V AC/DC	varistor	2+E	vermelho	6.5	9.5	1834484103

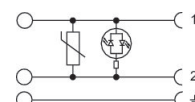
Dimensões



Vedação de perfil

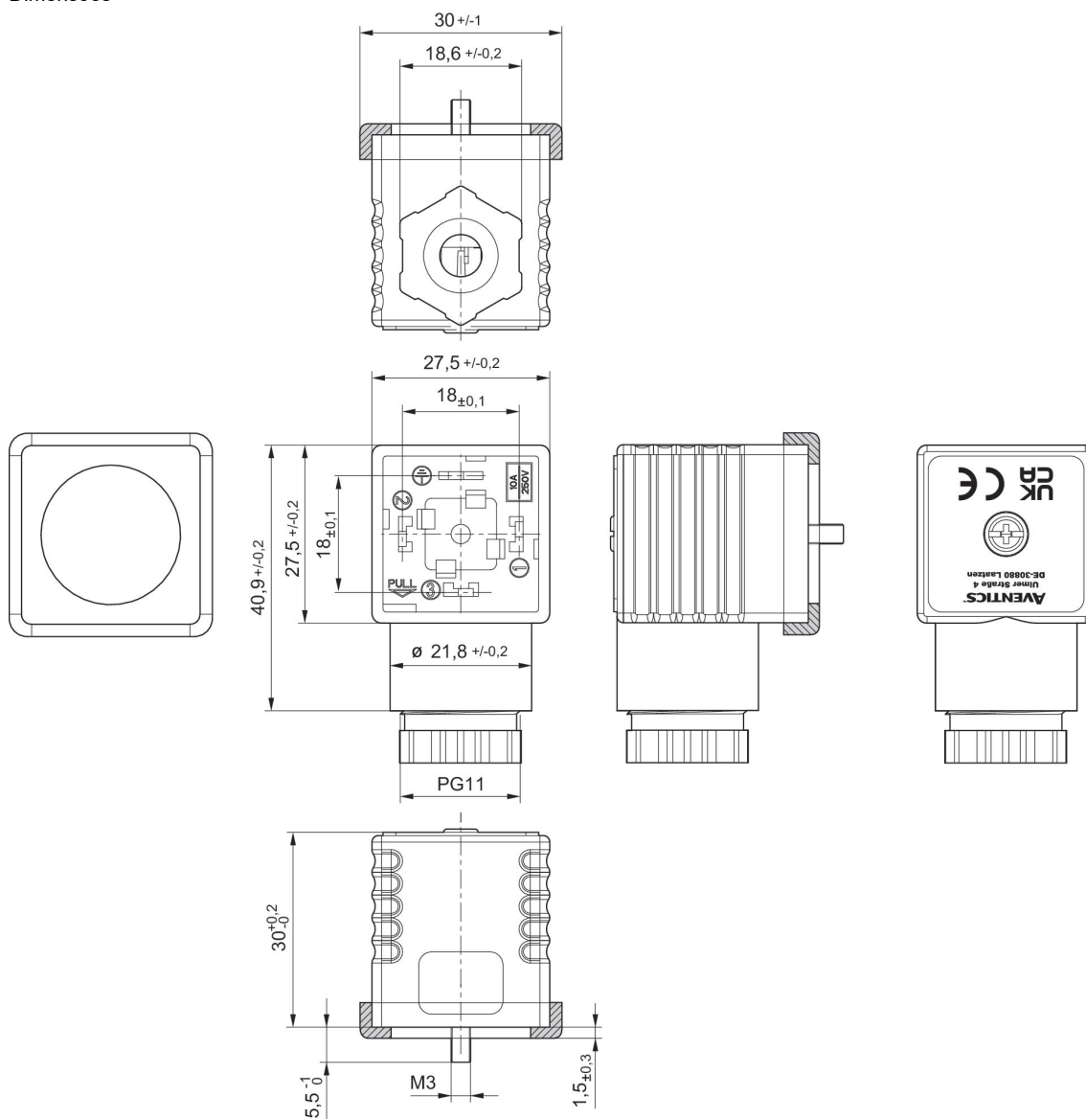
**Conector de encaixe de válvula, série CON-VP, formato A, 230 V AC/DC, Vedação de perfil**

Conexão elétrica 1: EN 175301-803, formato A  
Temperatura ambiente mín./máx.: -40 °C ... 90 °C



Tensão de operação	cablagem de proteção	ocupação de contato	Mostrador do status LED	Cabo conectável Ø mín. [mm]	Cabo conectável Ø máx. [mm]	N° de material
230 V AC/DC	varistor	2+E	Verde	6.5	9.5	8941016112

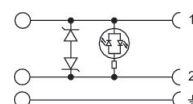
Dimensões



Vedação de perfil

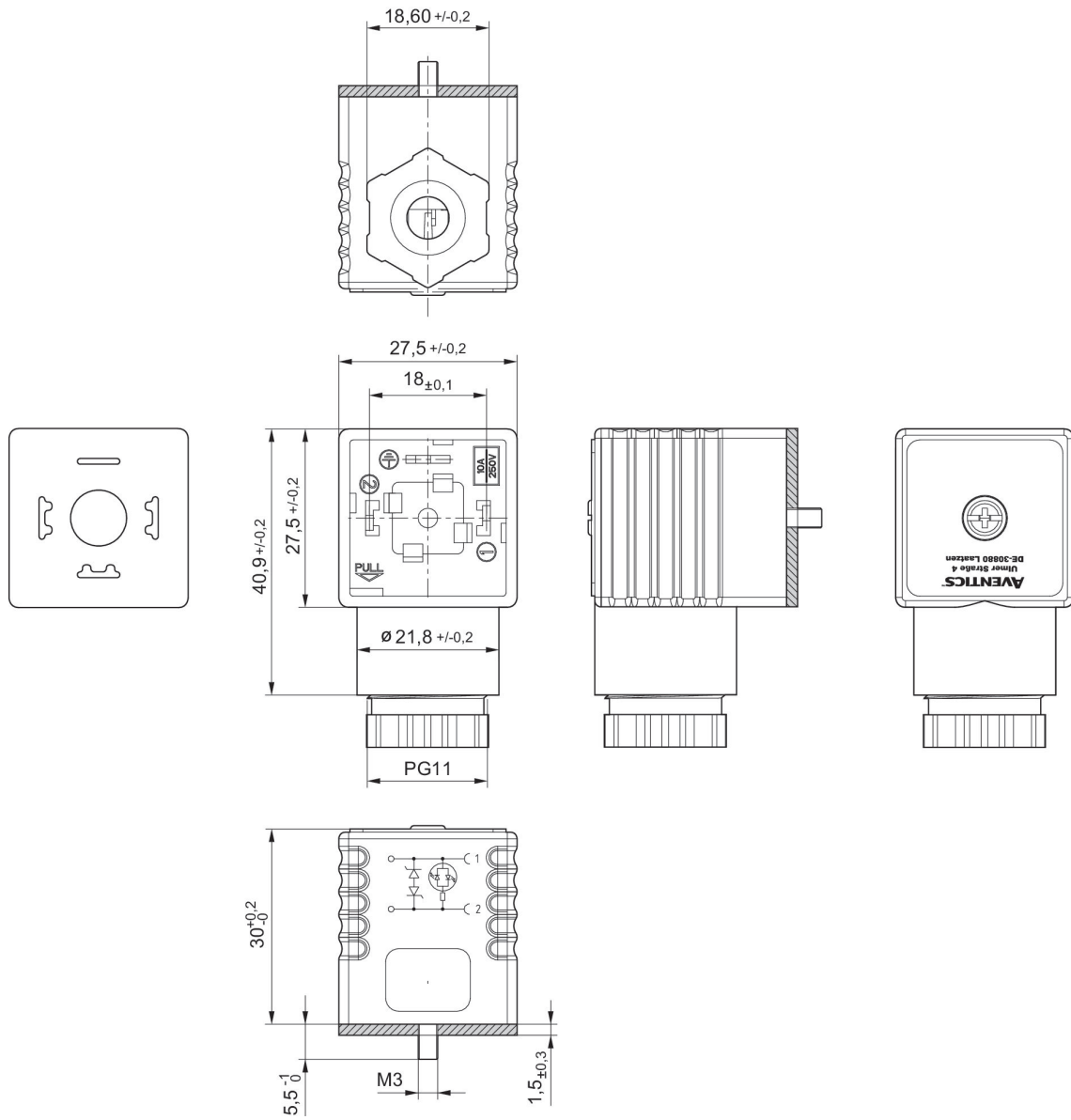
**Conector de encaixe de válvula, série CON-VP, formato A, 24 V AC/DC, vedação plana**

Conexão elétrica 1: EN 175301-803, formato A  
 Temperatura ambiente mín./máx.: -40 °C ... 90 °C



Tensão de operação	cablagem de proteção	Corrente, máx. [A]	ocupação de contato	Mostrador do status LED	Cabo conectável Ø mín. [mm]	Cabo conectável Ø máx. [mm]	Nº de material
24 V AC/DC	2 diodos Z	1.5	2+E	amarelo	4	9.5	1834484101

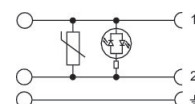
Dimensões



Vedação de perfil

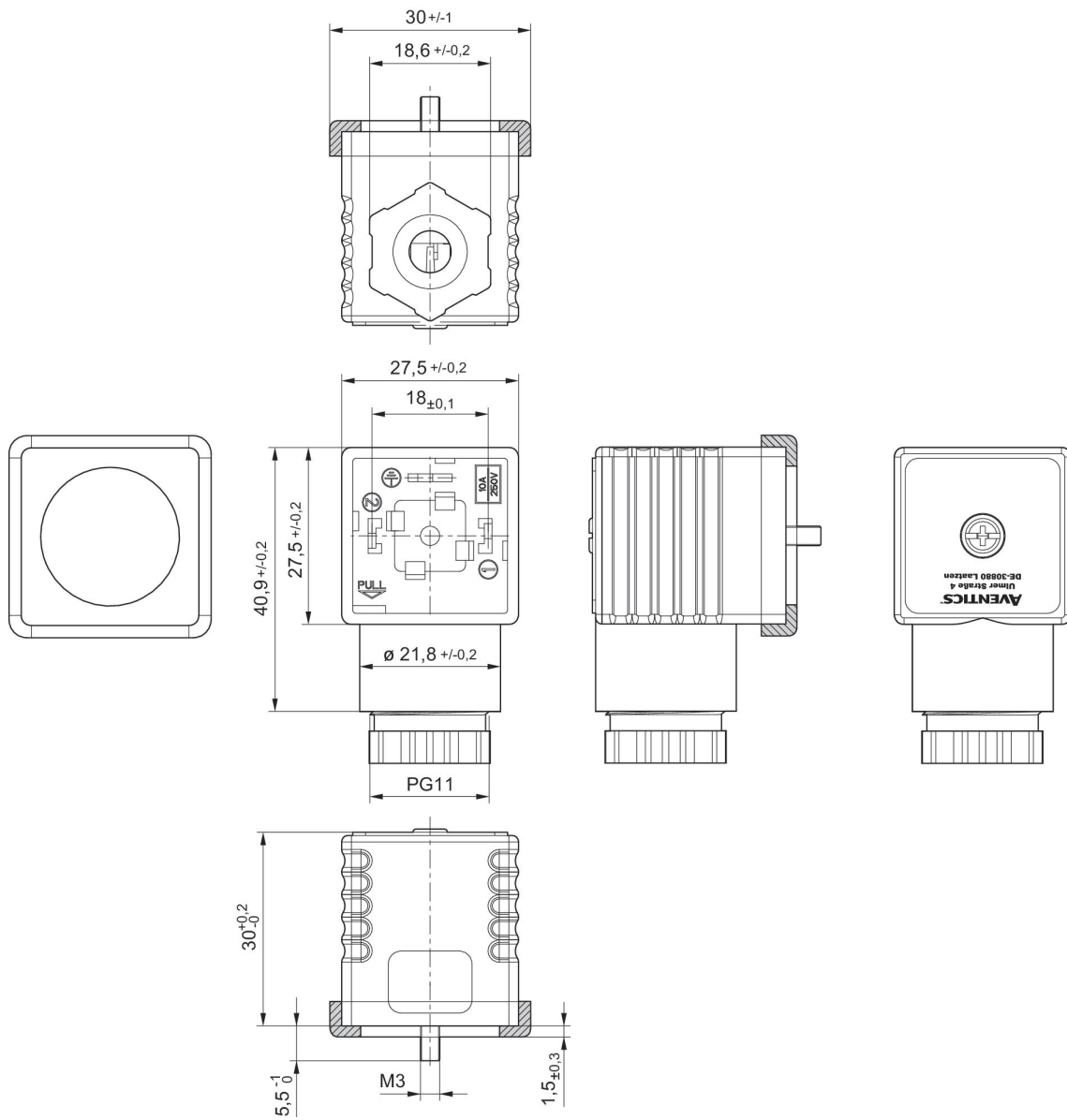
**Conector de encaixe de válvula, série CON-VP, formato A, 24 V AC/DC, Vedação de perfil**

Conexão elétrica 1: EN 175301-803, formato A  
 Temperatura ambiente mín./máx.: -40 °C ... 90 °C



Tensão de operação	cablagem de proteção	Corrente, máx. [A]	ocupação de contato	Mostrador do status LED	Cabo conectável Ø mín. [mm]	Cabo conectável Ø máx. [mm]	Nº de material
24 V AC/DC	varistor	1.5	2+E	Verde	4	9.5	8941016102

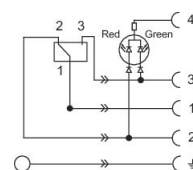
Dimensões



Vedação de perfil

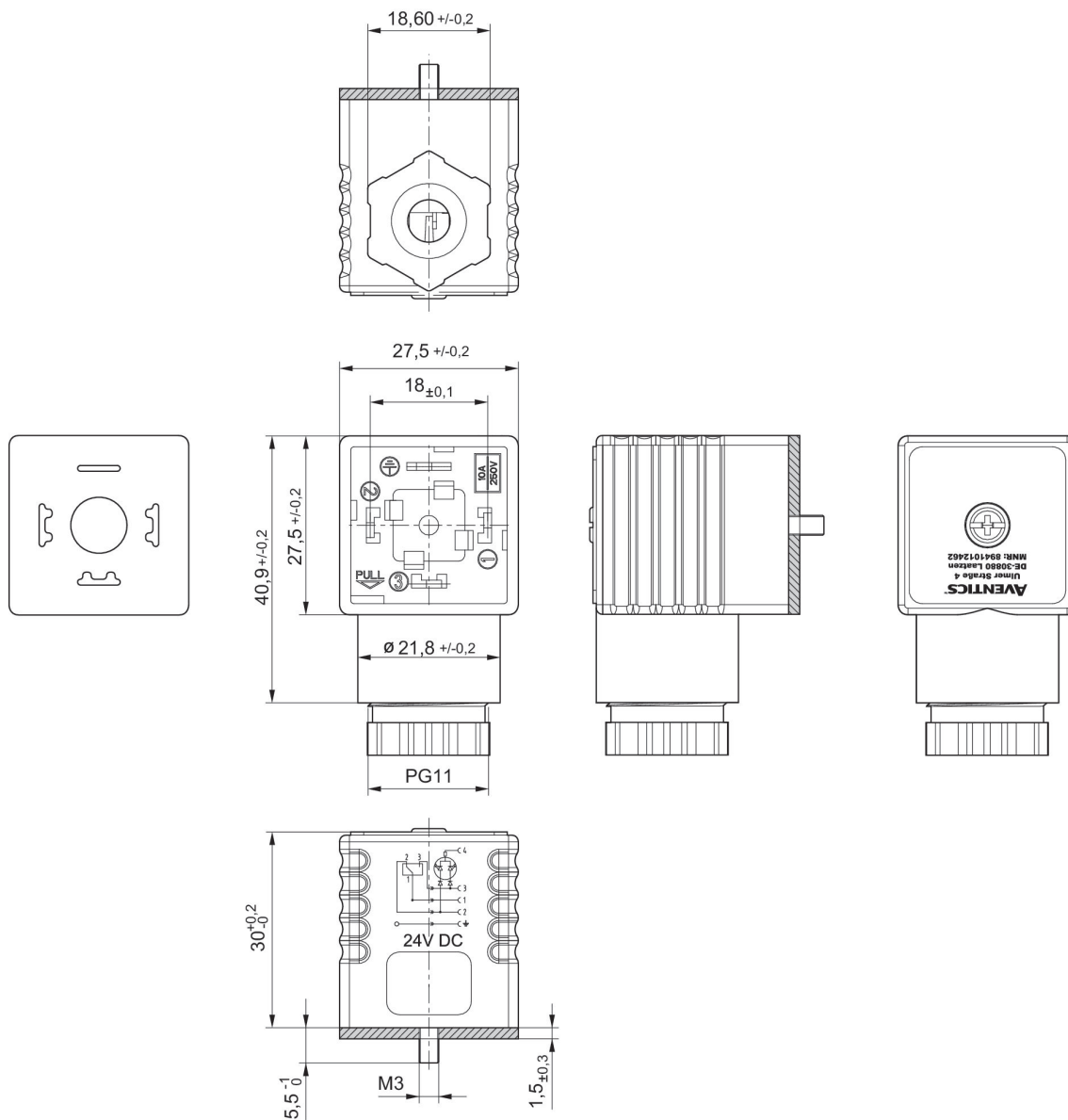
**Conector de encaixe de válvula, série CON-VP, formato A, 24 V DC**

Conexão elétrica 1: EN 175301-803, formato A  
 Temperatura ambiente mín./máx.: -40 °C ... 90 °C



Tensão de operação	cablagem de proteção	Corrente, máx. [A]	ocupação de contato	Mostrador do status LED	Cabo conectável Ø mín. [mm]	Cabo conectável Ø máx. [mm]	Nº de material
24 V CC	2 diodos (1 A)	1	3+E	verde/vermelho	4	9.5	8941012462

Dimensões



Vedação de perfil

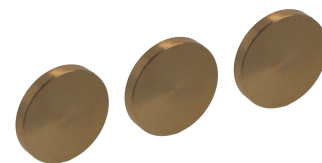
## Peça obturadora

AVENTICS™

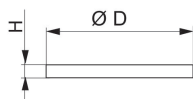
Tipo	Tipo	Peso [kg]	N° de material
Peça obturadora	ISO 1	0.009	R432038306
Peça obturadora	ISO 2	0.009	R432037662
Peça obturadora	ISO 3	0.02	R432037663

**Conjunto de separação**

Temperatura ambiente mín./máx.: -20 °C ... 70 °C



Tipo	Tipo	Unidade de fornecimento [Peça]	Peso [kg]	Material	N° de material
a	ISO 1	3	0.012	Latão	5801880000



N° de material	D	H
5801880000	13,2	2
5802880000	17,2	2
5803880000	20,5	2,2
5804880000	24,5	2,2

**Peça obturadora, Placas de conexão ISO 5599-1**

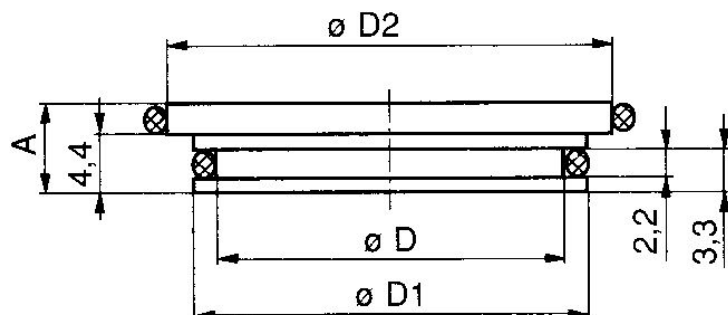
Temperatura ambiente mín./máx.: -25 °C ... 70 °C

Pressão de operação mín/máx: -0.95 bar ... 10 bar



Tipo	Material	N° de material
ISO 1	Latão	8985049012
ISO 2	Latão	8985049022
ISO 3	Latão	8985049032

## Dimensões



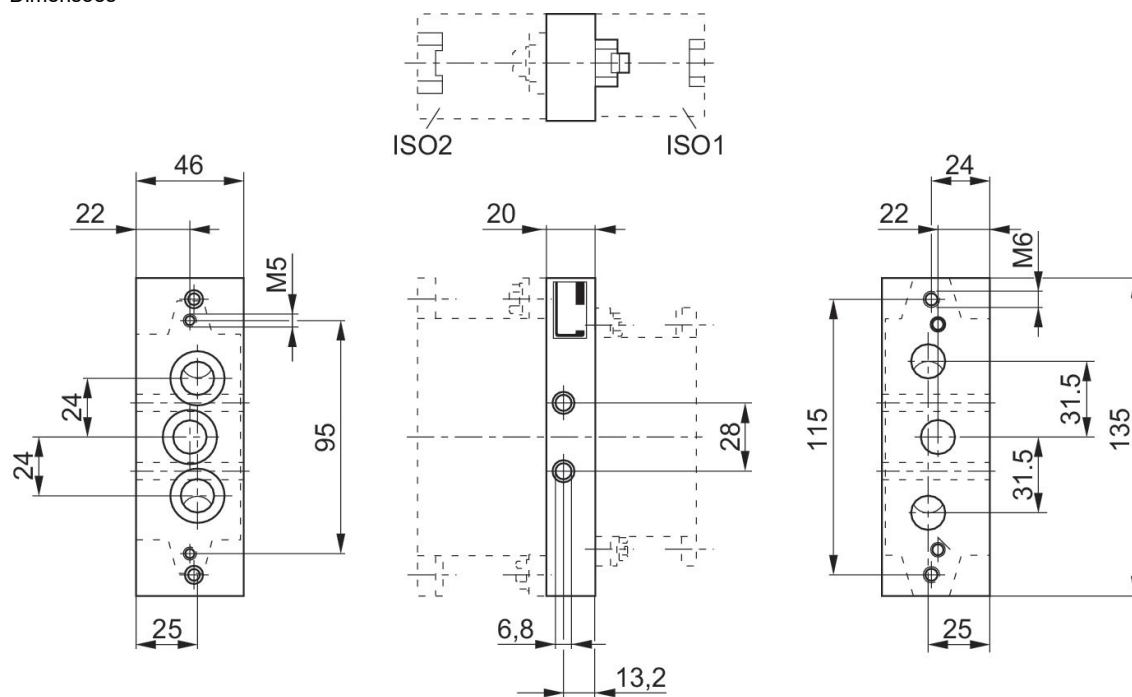
N° de material		A	D	D1	D2
8985049012	ISO 1	6.2	12.2	14.8	16.5
8985049022	ISO 2	6.2	15.7	18.3	23
8985049032	ISO 3	6.9	25.1	27.7	30
tablefooter					

Placa adaptadora, ISO 1 > ISO 2

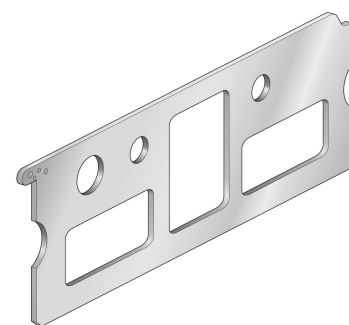


tamanho	Temperatura ambiente mín. [°C]	Temperatura ambiente máx. [°C]	N° de material
ISO 1 > ISO 2	-15	70	1825503164

Dimensões



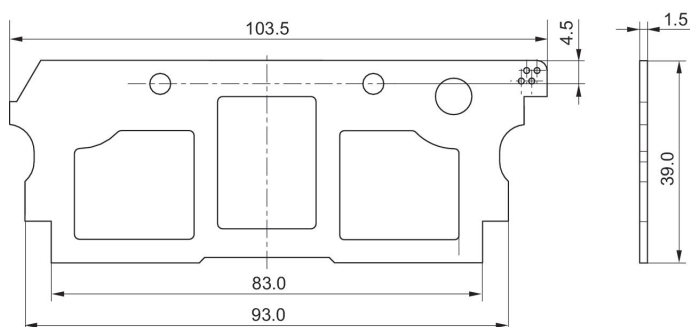
## Placa adaptadora, Série 355, ISO 2



Modelo	Temperatura ambiente mín. [°C]	Temperatura ambiente máx. [°C]	N° de material
Conexão 1, 3, 5 em 12 ou 14 aberto	-10	60	88135508

**88135508**

Dimensões

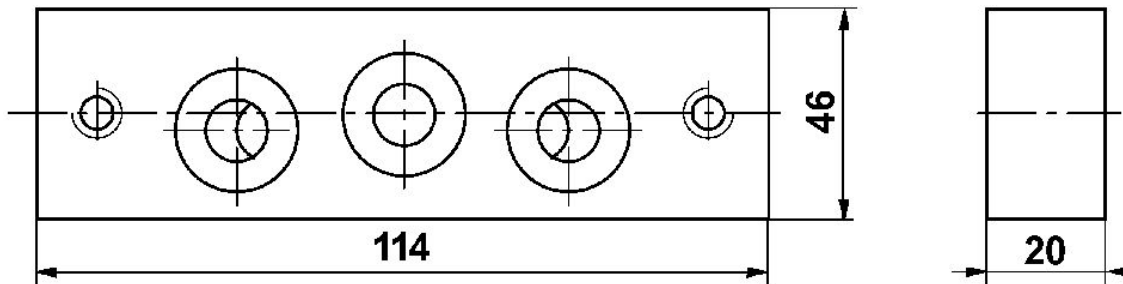


## Placa adaptadora, ISO 1, ISO 2

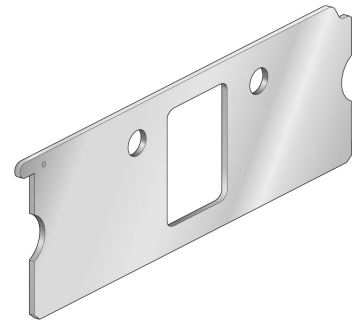


tamanho	Temperatura ambiente mín. [°C]	Temperatura ambiente máx. [°C]	N° de material
ISO 1, ISO 2	-20	70	5802520000

## Dimensões



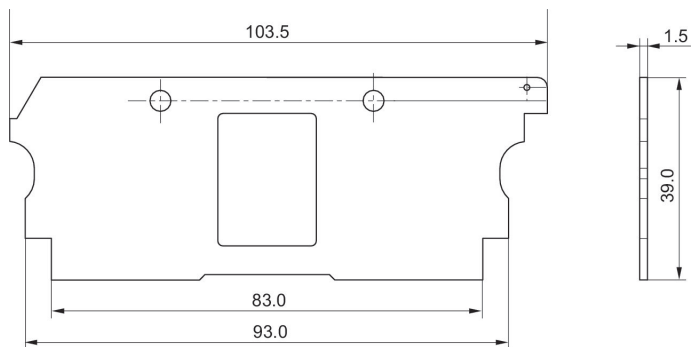
## Placa adaptadora, Série 355, ISO 2



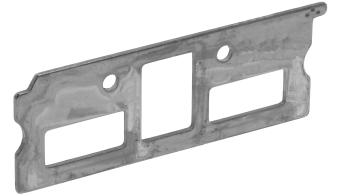
Modelo	tamanho	Temperatura ambiente mín. [°C]	Temperatura ambiente máx. [°C]	N° de material
Conexão 1 aberto	ISO 2	-10	60	88135513

**88135513**

Dimensões



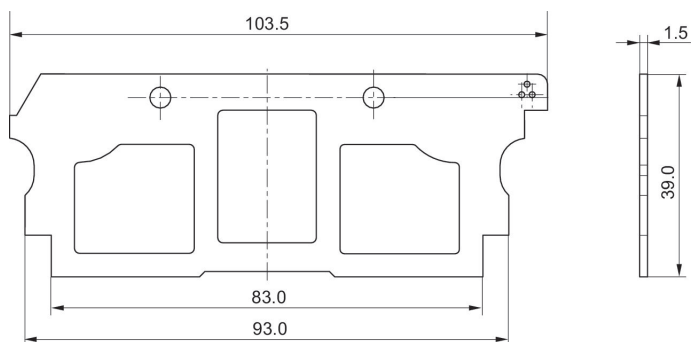
## Placa adaptadora, Série 355, ISO 2



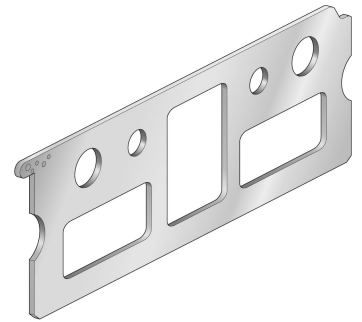
Modelo	tamanho	Temperatura ambiente mín. [°C]	Temperatura ambiente máx. [°C]	N° de material
Conexão 1, 3, 5 aberto	ISO 2	-10	60	88135507

**88135507**

Dimensões

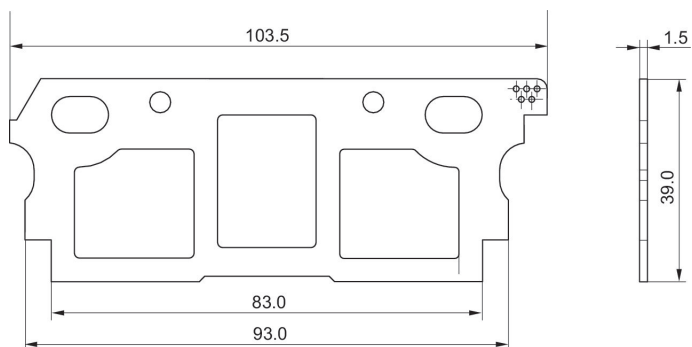


## Placa adaptadora, Série 355, ISO 2

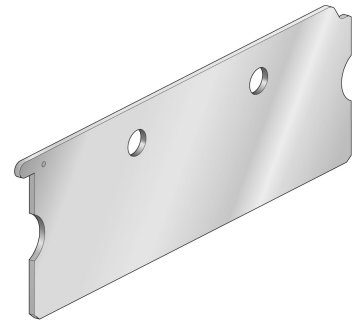


Modelo	tamanho	Temperatura ambiente mín. [°C]	Temperatura ambiente máx. [°C]	N° de material
Conexão 1, 3, 5 en 12, 14 aberto	ISO 2	-10	60	88135509

## 88135509



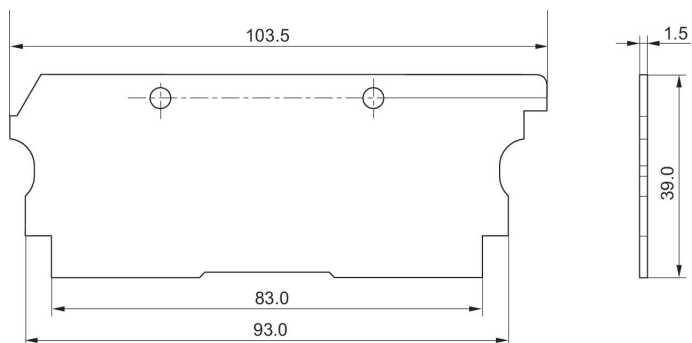
## Placa adaptadora, Série 355, ISO 2



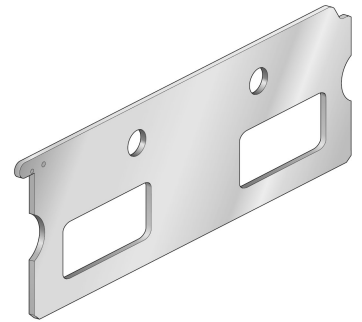
Modelo	tamanho	Temperatura ambiente mín. [°C]	Temperatura ambiente máx. [°C]	N° de material
Placa cega	ISO 2	-10	60	88135506

**88135506**

Dimensões



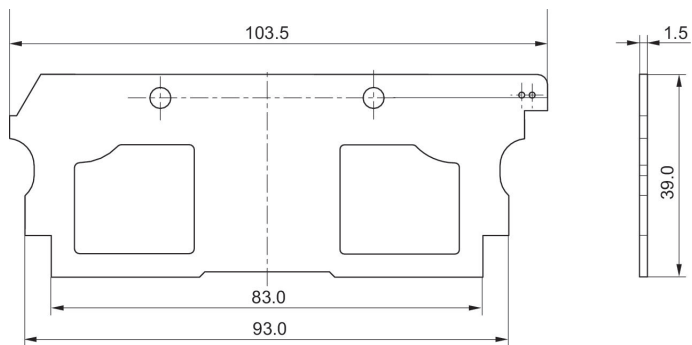
## Placa adaptadora, Série 355, ISO 2



Modelo	tamanho	Temperatura ambiente mín. [°C]	Temperatura ambiente máx. [°C]	N° de material
Conexão 3, 5 aberto	ISO 2	-10	60	88135511

**88135511**

Dimensões

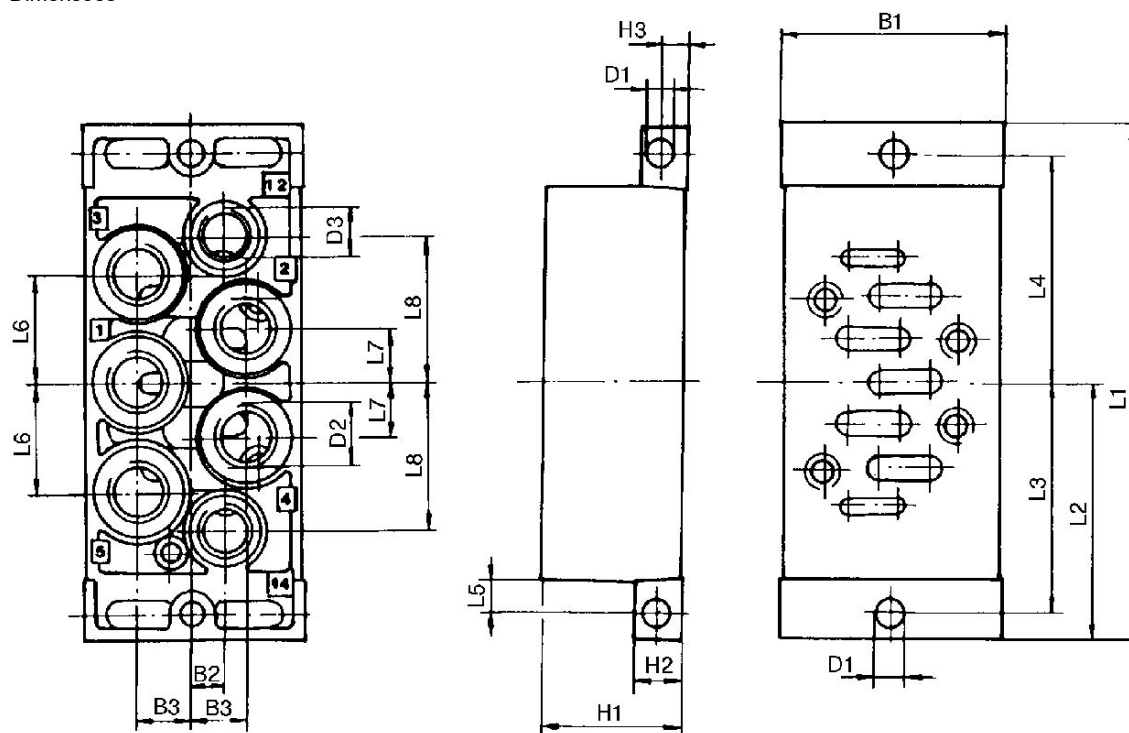


## Placa base unitária, conexões rosqueadas inferiores



tamanho	Temperatura ambiente mín. [°C]	Temperatura ambiente máx. [°C]	Conexão de ar comprimido entrada	conexão de ar comprimido saída	Saída de ar da conexão de ar comprimido	Conexão de ar comprimido ar de comando	Quantidade de lugares de válvula	N° de material
ISO 1	-25	70	G 1/4	G 1/4	G 1/4	G 1/8	1	1825503201
ISO 2	-25	70	G 3/8	G 3/8	G 3/8	G 1/8	1	1825503202
ISO 3	-25	70	G 1/2	G 1/2	G 1/2	G 1/8	1	1825503203

Dimensões



N° de material		B1	B2	B3	D1	D2 *)	D3 *)	H1	H2
1825503201	ISO 1	46	7	11.5	5.5	G 1/4	G 1/8	30	10
1825503202	ISO 2	56	8	13.5	6.6	G 3/8	G 1/8	35	13
1825503203	ISO 3	77	10	17	6.6	G 1/2	G 1/8	32	18

N° de material	H3	L1	L2	L3	L4	L5	L6	L7	L8
1825503201	5	110	55	49	49	7	23	11,5	31
1825503202	6,5	124	62	56	56	8,5	28	14	36,5
1825503203	9	149	74.5	68	68	8.5	34	17	45

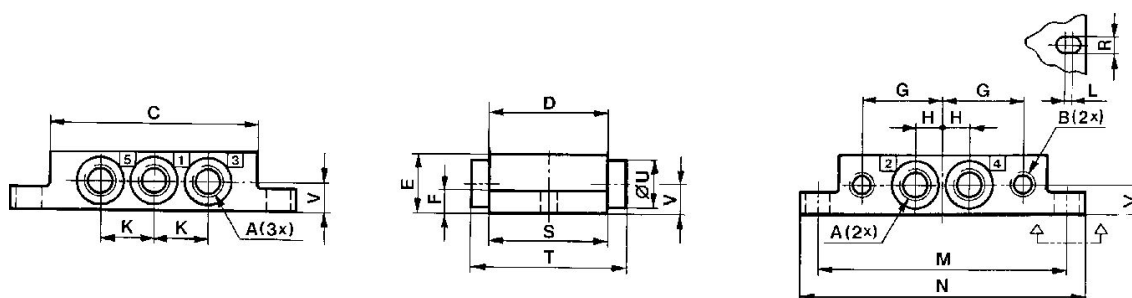
\*) conexões

## Placa base unitária, conexões laterais



tamanho	Temperatura ambiente mín. [°C]	Temperatura ambiente máx. [°C]	Conexão de ar comprimido entrada	conexão de ar comprimido saída	Saída de ar da conexão de ar comprimido	Conexão de ar comprimido ar de comando	Quantidade de lugares de válvula	N° de material
ISO 2	-20	70	G 1/4	G 1/4	G 1/4	G 1/8	1	5802710000
ISO 2	-20	70	G 3/8	G 3/8	G 3/8	G 1/8	1	5802740000

## Dimensões



N° de material	A *)	B *)	C	D	E	F	G	H	K
5801710000	G 1/8	G 1/8	70	40	20	8	26.5	9	18
5801740000	G 1/4	G 1/8	70	40	23	11	31.5	11.5	23
5802710000	G 1/4	G 1/8	86	52	23	8	34	12	24
5802740000	G 3/8	G 1/8	86	50	30	13	39	15	30
5803710000	G 3/8	G 1/8	118	65	32	10	45	16	32
5804710000	G 1/2	G 1/8	142	76	37	10	55.5	20	40

L	M	N	R	S	T	U	V
2	84	96	5.4	40	-	-	10
2	96	110	5.4	46	64	21	12
2	102	115	6.4	52	-	-	11.5
2	111	124	6.4	56	80	27	16
2	138	153	8.4	65	-	-	17.5
2	175	190	8.4	76	-	-	21

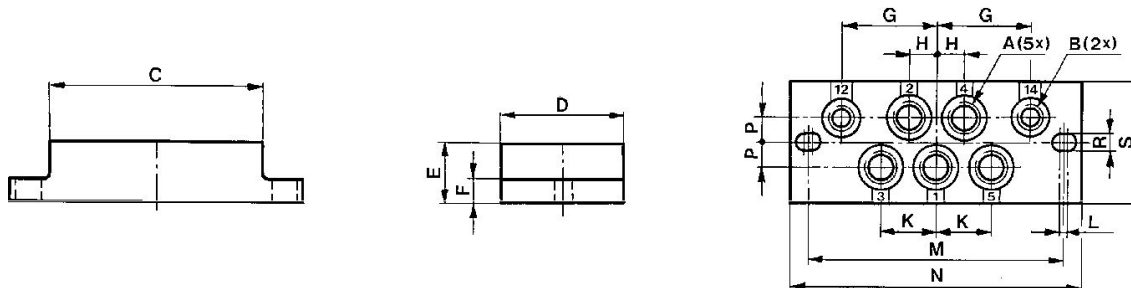
\*) conexões

## Placa base unitária, conexões inferiores



tamanho	Temperatura ambiente mín. [°C]	Temperatura ambiente máx. [°C]	Conexão de ar comprimido entrada	conexão de ar comprimido saída	Saída de ar da conexão de ar comprimido	Conexão de ar comprimido ar de comando	Quantidade de lugares de válvula	Nº de material
ISO 2	-20	70	G 1/4	G 1/4	G 1/4	G 1/8	1	5802700000

## Dimensões



Nº de material	A *)	B *)	C	D	E	F	G	H	K
5801700000	G1/8	G1/8	70	40	20	8	26.5	9	18
5801800000	Ø 6	Ø 4	70	40	20	8	26.5	9	18
5802700000	G1/4	G1/8	86	52	22	8	34	12	24
5802800000	Ø 8	Ø 6	86	52	22	8	34	12	24
5803700000	G3/8	G1/8	118	65	32	10	45	16	32
5804700000	G1/2	G1/8	142	76	37	10	55.5	20	40

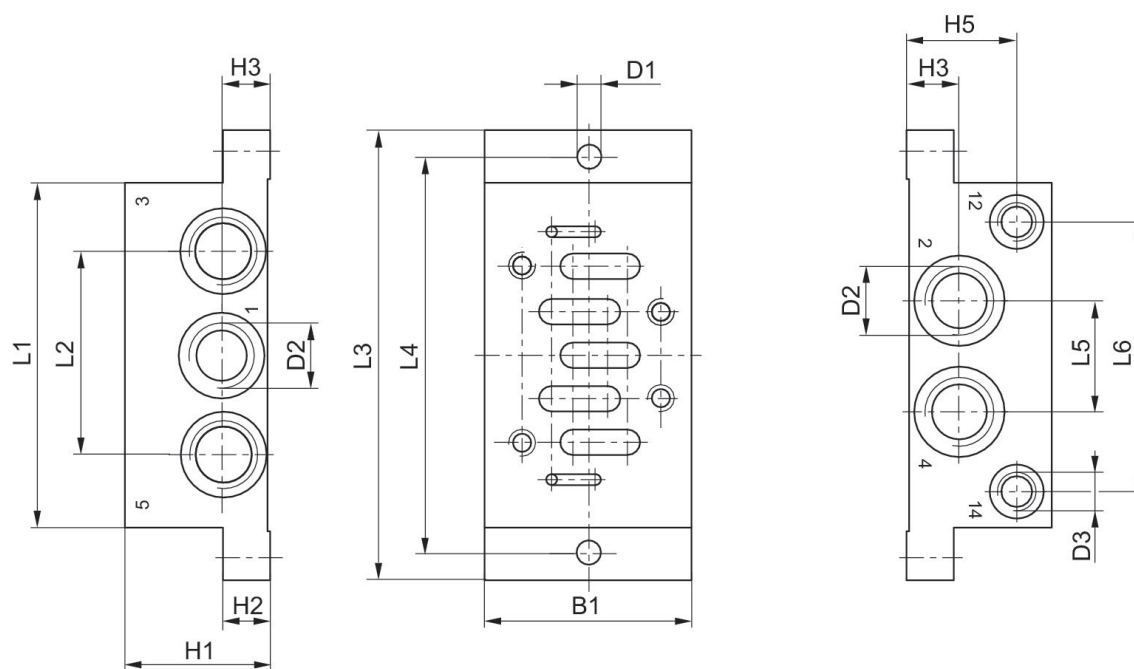
L	M	N	P	R	S
2	84	96	8	5.4	40
2	84	96	8	5.4	40
2	102	115	10	6.4	52
2	102	115	10	6.4	52
2	138	153	11	8.4	65
2	175	190	13	8.4	76

\*) conexões

Placa base unitária, conexões rosqueadas laterais



tamanho	Temperatura ambiente mín. [°C]	Temperatura ambiente máx. [°C]	Conexão de ar comprimido entrada	conexão de ar comprimido saída	Saída de ar da conexão de ar comprimido	Conexão de ar comprimido ar de comando	Quantidade de lugares de válvula	Nº de material
ISO 2	-25	70	G 3/8	G 3/8	G 3/8	G 1/8	1	1825503146



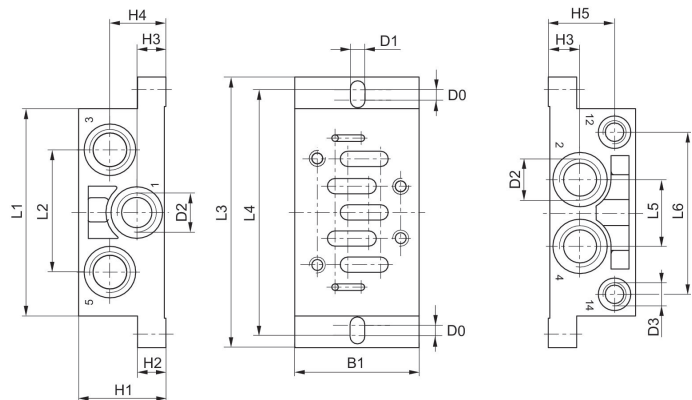
Nº de material	ISO 3	B1	H1	H2	H3	H5	D1	D2 *)	D3 *)
1825503149	ISO 3	71	32	18	17	22	6.6	G 1/2	G 1/8

Nº de material	L1	L2	L3	L4	L5	L6
1825503149	119	68	149	136	32	90

\*) conexões

1825503146

Dimensões

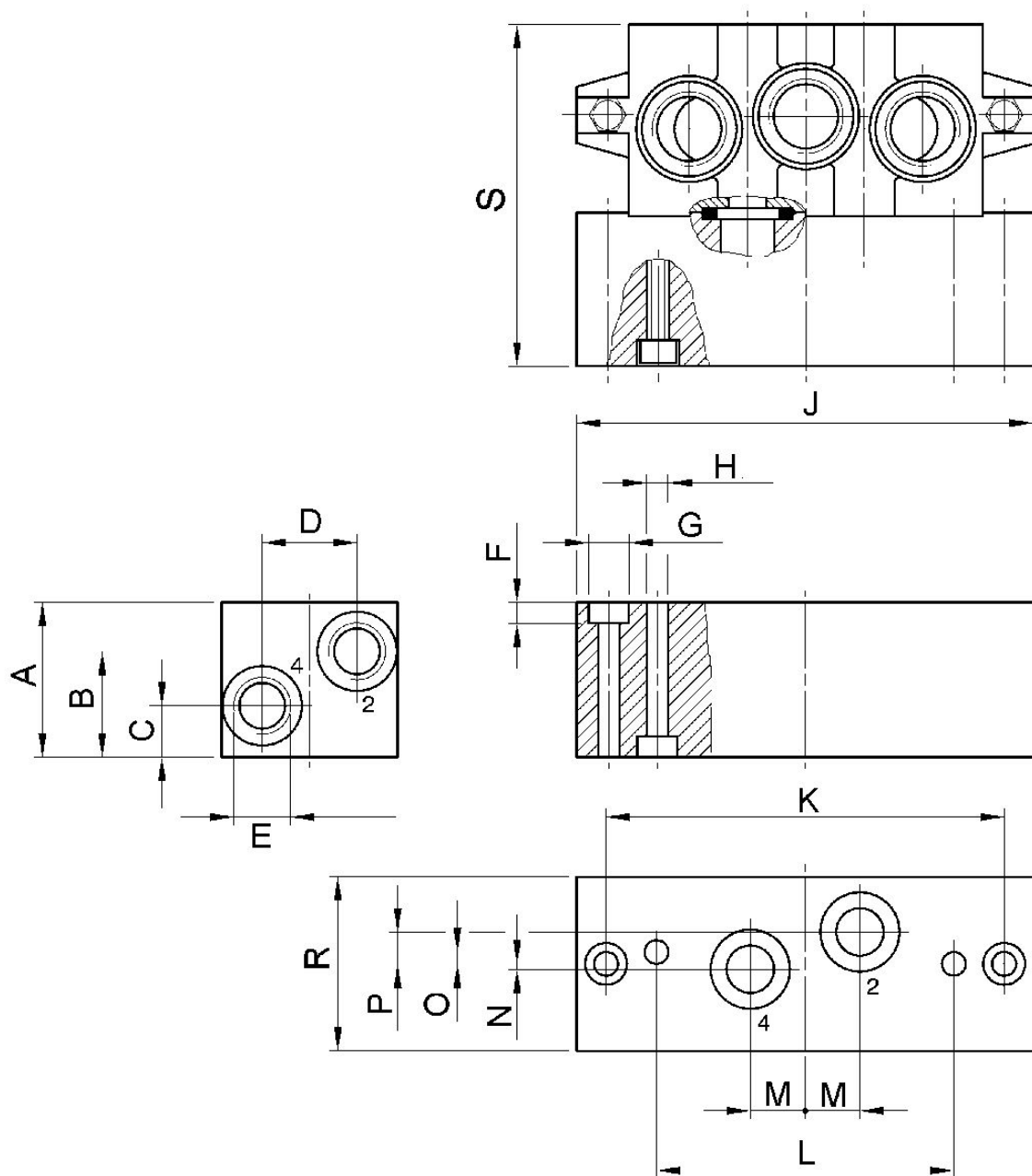


## Placa de conexão angular



conexão de ar comprimido saída	Direção de conexão	Nº de material
G 3/8	Lateral	1825503204

Dimensões



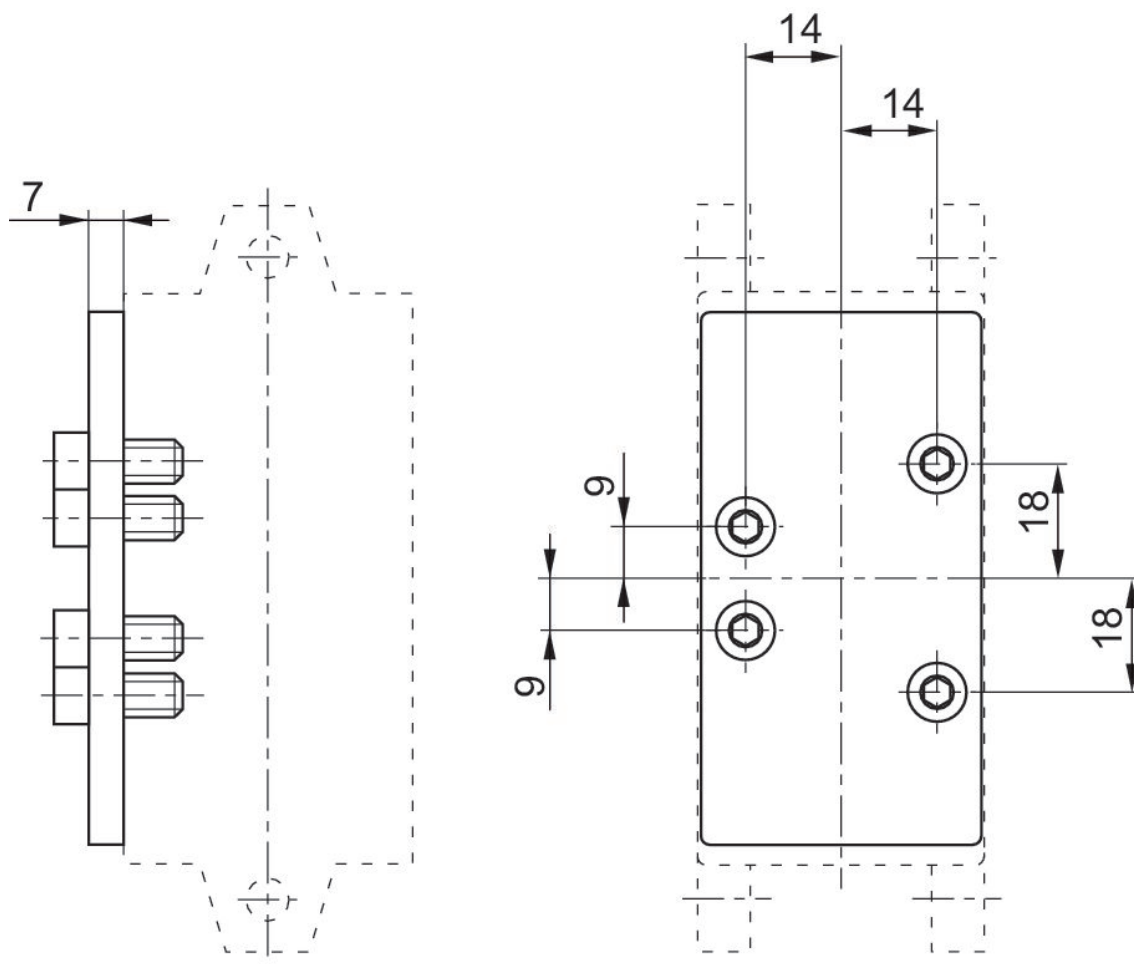
N° de material	A	B	C	D	E	F	G	H	J
1825503170	37	25	12	22	G 1/4	5,7	Ø 10	Ø 5,5	110
1825503204	40	26	14	29	G 3/8	6,8	Ø 11	Ø 6,6	135
1825503205	45	29	17	36	G 1/2	9	Ø 15	Ø 9	190

K	L	M	N	O	P	R	S
95	71	13	1,5	3	7,5	42	81
115	86	15	5	3	6	55	85
168	130	19	6	3	8	70	99

Placa cega



Modelo	tamanho	Temperatura ambiente mín. [°C]	Temperatura ambiente máx. [°C]	N° de material
Placa cega	ISO 2	0	80	1825503176
quadro de vedação ISO 2		0	80	1821A15032

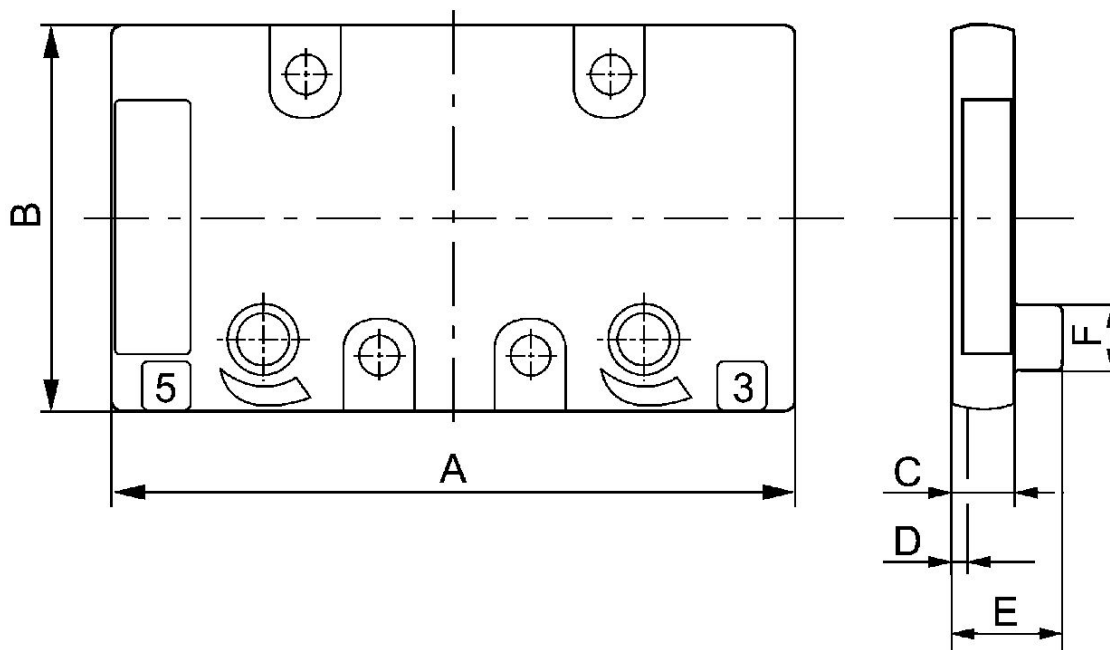


Placa cega



tamanho	Temperatura ambiente mín. [°C]	Temperatura ambiente máx. [°C]	Quantidade de lugares de válvula	N° de material
ISO 2	-20	70	1	5802870000

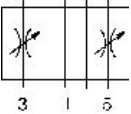
Dimensões



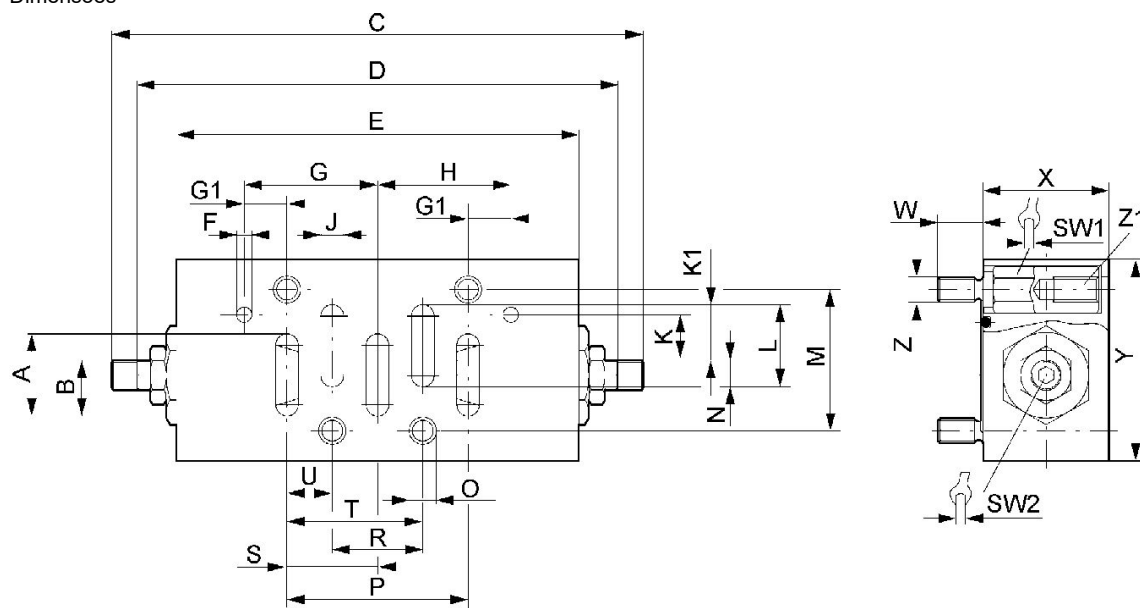
N° de material	A	B	C	D	E	F
5801870000	69	39	7	2	-	-
5802870000	86.4	49.4	9	2	-	-
5803870000	116.5	63.5	10	2	15	12
5804870000	142.5	74.5	10	2	20	15

## Placa de estrangulamento



	tamanho	Temperatura ambiente mín. [°C]	Temperatura ambiente máx. [°C]	N° de material
	ISO 2	0	80	0821201024

Dimensões



N° de material	A	B	C	D	E	F	G	G1	H
0821201023	16.3	11,1	105.6	95.6	80	3	26,5	8.5	26.5
0821201024	22	13,5	128.6	118.6	102	3	34	10	34
0821201025	29	16,5	189.9	169.9	140	4	45	13	45

N° de material	J	K	K1	L	M	N	O	P	R
0821201023	4.5	9	10.8	16.3	28	5.5	5.2	36	18
0821201024	7	10	13.5	22	38	8.5	6.2	48	24
0821201025	10	11.5	16.5	29	48	12.5	8.2	64	32

N° de material	S	SW1	SW2	T	U	W	X	Y	Z
0821201023	18	8	3	27	9	9	25	40	M5
0821201024	24	9	3	36	12	9	25	55	M6
0821201025	32	11	4	48	16	14	35	70	M8

N° de material	Peso	Z1
0821201023		M5-9
0821201024		M6-10
0821201025		M8-14

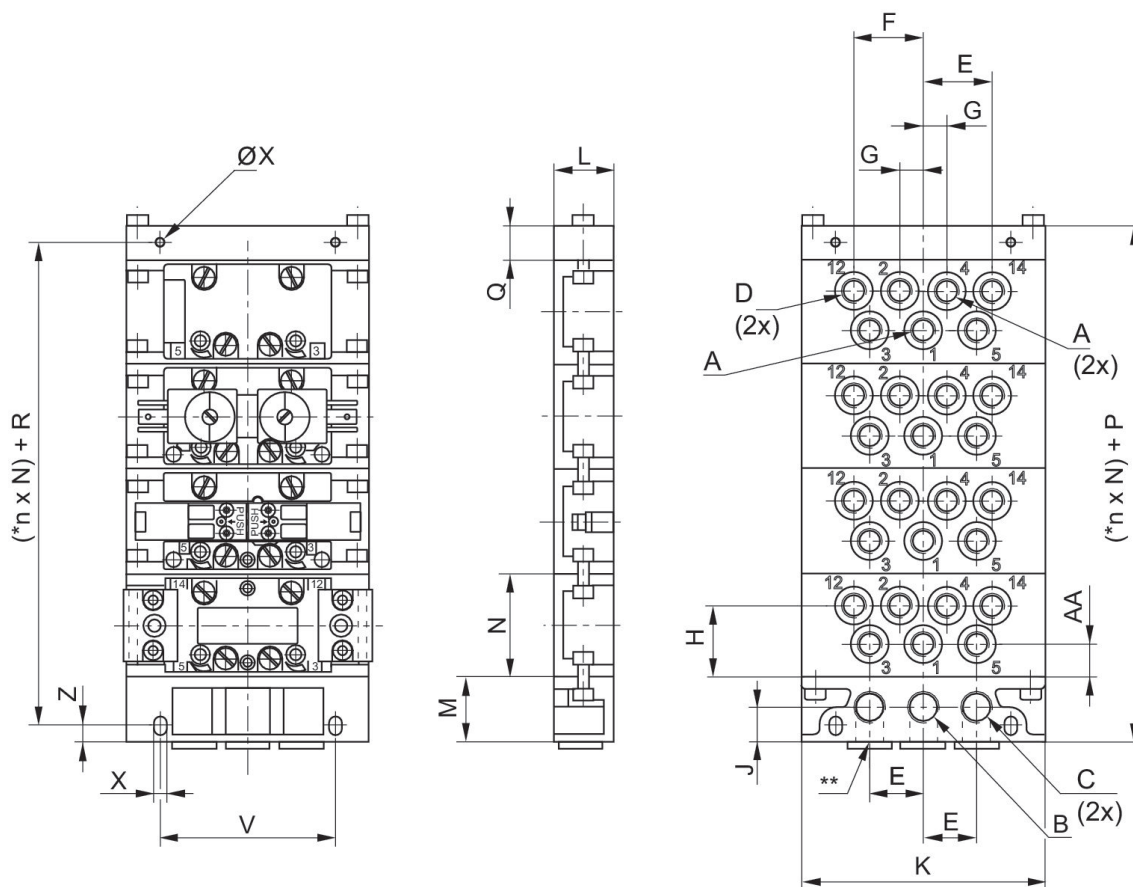
## Placa intermediária para alimentação de ar aparte, conexões 2 e 4 inferiores



Modelo	tamanho	Temperatura ambiente mín. [°C]	Temperatura ambiente máx. [°C]	Conexão de ar comprimido entrada	conexão de ar comprimido saída	Saída de ar da conexão de ar comprimido	Conexão de ar comprimido ar de comando	N° de material
Placa intermediária para alimentação de ar aparte	ISO 2	-20	70	G 1/4	G 1/4	G 1/4	G 1/8	5802670000
Placa intermediária para alimentação de ar aparte	ISO 2	-20	70	G 3/8	G 3/8	G 3/8	G 1/8	5802680000

Quantidade de lugares de válvula	N° de material
1	5802670000
1	5802680000

Dimensões



\* n = Número de placas de conexão. \*\* Aberturas alternativas para conexão, fechadas com tampões.

Nº de material	ISO	A	B	C	D	E	F	G	H
5801670000	ISO 1	G 1/8	G 1/4	G 1/4	G 1/8	22	28.5	9.5	29.5
5801680000	ISO 1	G 1/4	G 3/8	G 3/8	G 1/8	27	40	12.5	26.5
5802670000	ISO 2	G 1/4	G 3/8	G 3/8	G 1/8	27	39	13.5	38
5802680000	ISO 2	G 3/8	G 1/2	G 1/2	G 1/8	36	52	17	33

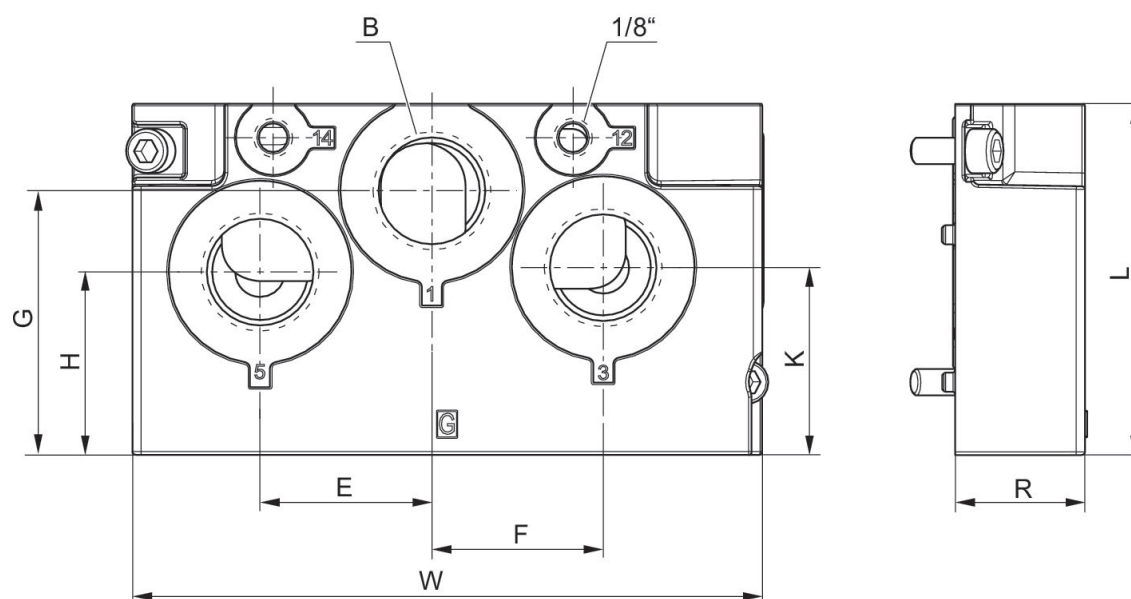
Nº de material	J	K	L	M	N	P	Q	R	V
5801670000	14.5	100	25	27	43	41	14	27.5	72
5801680000	20	122	30	34	43	49	15	34	94
5802670000	20	122	28	34	56	49	15	34	94
5802680000	22	156	37	39	56	59	20	40	118

Nº de material	X	Z	AA
5801670000	5.4	7	8
5801680000	6.4	8	10
5802670000	6.4	8	18
5802680000	8.4	10	33

Placa final esquerda



tamanho	Temperatura ambiente mín. [°C]	Temperatura ambiente máx. [°C]	Conexão de ar comprimido entrada	Saída de ar da conexão de ar comprimido	N° de material
ISO 1	-15	70	G 3/8	G 3/8	R432037645
ISO 2	-15	70	G 3/4	G 3/4	R432037647
ISO 3	-15	70	G 1	G 1	R432037649



N° de material	B	E	F	G	H	J	K	L	R
R432037645	3/8	23	18	15.5	30	20	37.5	60.6	25
R432037647	3/4	39	39	60	41.5	38	42.5	79.7	32
R432037649	1	49	49	76	53	32	53	100	37

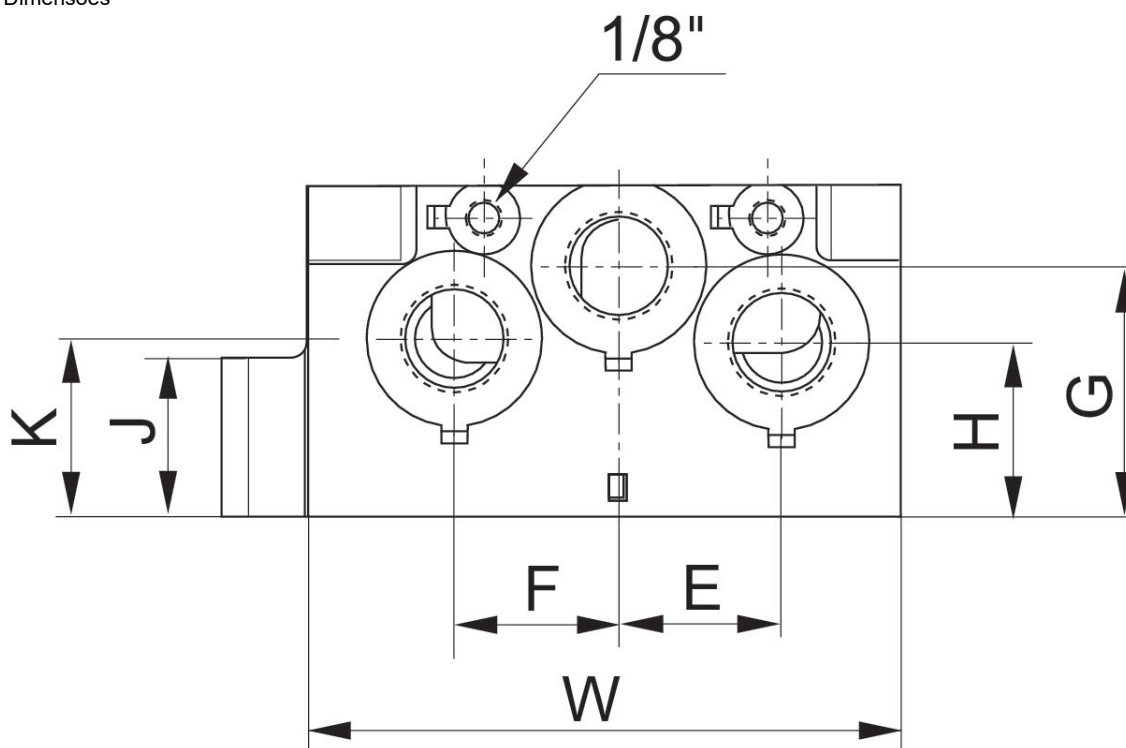
W
135
143
164

## Placa final esquerda, Versão em polegadas



tamanho	Temperatura ambiente mín. [°C]	Temperatura ambiente máx. [°C]	Conexão de ar comprimido entrada	Saída de ar da conexão de ar comprimido	N° de material
ISO 1	-15	70	3/8 NPT	3/8 NPT	R432037646
ISO 2	-15	70	3/4 NPT	3/4 NPT	R432037648
ISO 3	-15	70	1 NPT	1 NPT	R432037650

## Dimensões



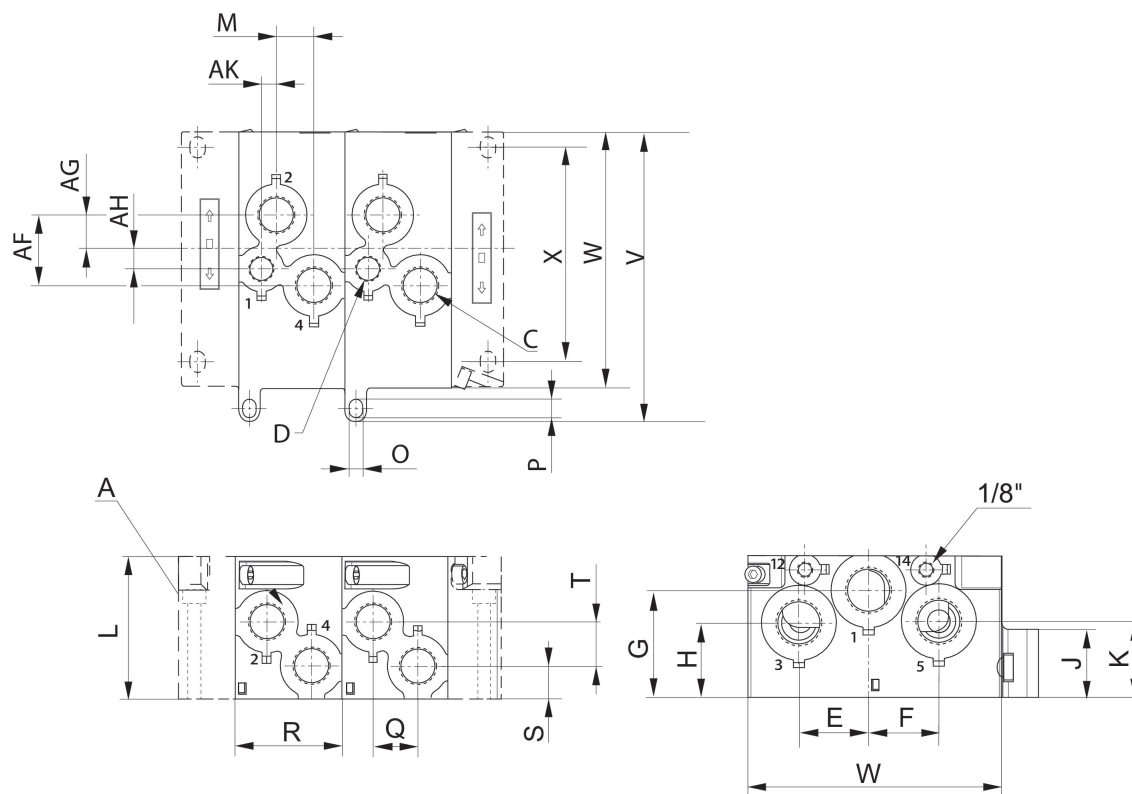
N° de material	E	F	G	H	J	K	W
R432037646	23	18	15.5	30	20	37.5	135
R432037648	39	39	60	41.5	38	42.5	143
R432037650	49	49	76	53	32	53	164

## Placa básica



tamanho	Temperatura ambiente mín. [°C]	Temperatura ambiente máx. [°C]	conexão de ar comprimido saída	N° de material
ISO 1	-20	70	G 3/8	R432037639
ISO 2	-20	70	G 1/2	R432037641
ISO 3	-20	70	G 3/4	R432037643

Dimensões



A = Placas finais esquerda e direita em dois modelos

N° de material	A	D	C	AF	AG	AH	AK	E	F
R432037639	G 1/4	-	G 3/8	23.8	11.8	-	-	23	18
R432037641	G 1/2	G 3/8	G 1/2	39.5	19	11	8.2	39	39
R432037643	G 3/4	G 1/2	G 3/4	46.3	25.1	11.2	15.8	49	49

G	H	J	K	L	M	O	P	R	Q
15,5	30	20	37,5	60,6	12	5,5	8,5	45	18
60	41,5	38	42,5	79,7	21	5,5	9,3	59,5	25
76	53	32	53	100	22,5	6,3	9,3	80	38

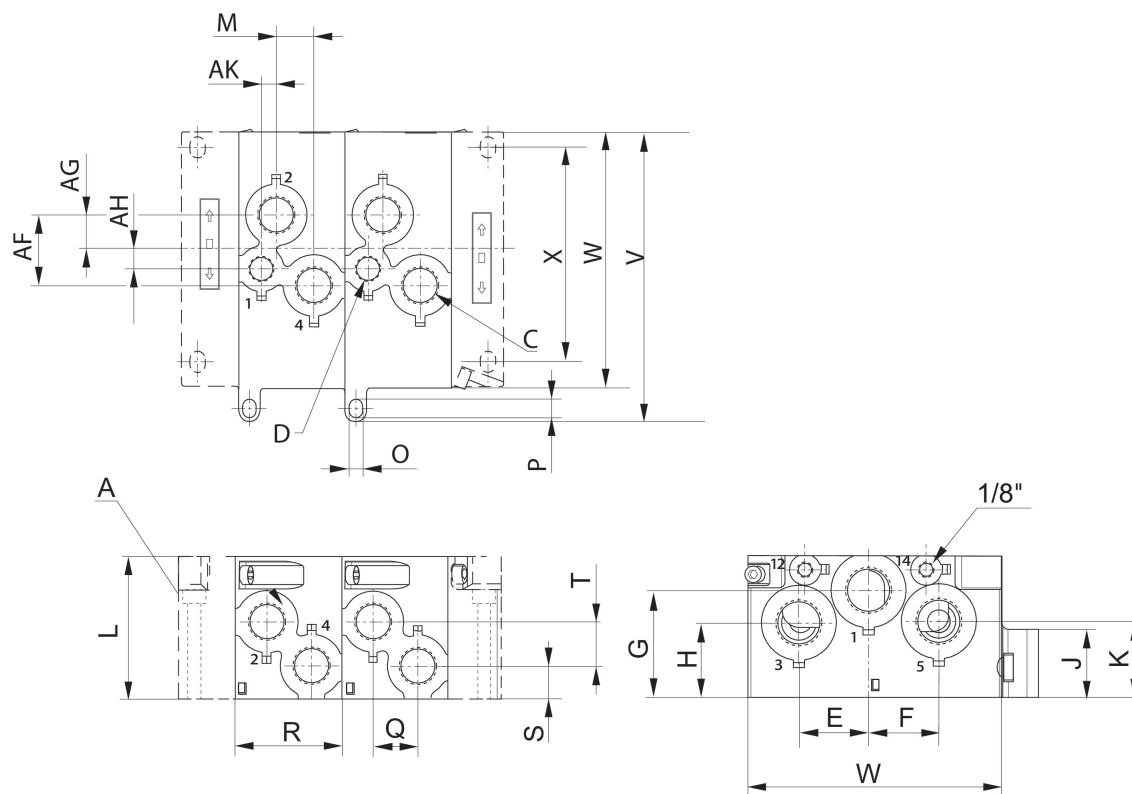
S	T	X	W	V
13,3	14,7	102,5	135	150
18	24,8	119,6	143	162,5
24,5	20,5	99	164	183

## ISO 5599-1, Placas básica e final, Versão em polegadas



tamanho	Temperatura ambiente mín. [°C]	Temperatura ambiente máx. [°C]	conexão de ar comprimido saída	N° de material
ISO 1	-20	70	3/8 NPT	R432037640
ISO 2	-20	70	1/2 NPT	R432037642
ISO 3	-20	70	3/4 NPT	R432037644

Dimensões

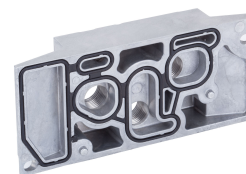


A = Placas finais esquerda e direita em dois modelos

N° de material	A	D	C	F	G	H	K	L	M
R432037640	1/4 NPT	-	3/8 NPT	23.8	11.8	-	-	60.6	12
R432037642	1/2 NPT	3/8 NPT	1/2 NPT	39.5	19	11	8.2	79.7	21
R432037644	3/4 NPT	1/2 NPT	3/4 NPT	46.3	25.1	11.2	15.8	100	22.5

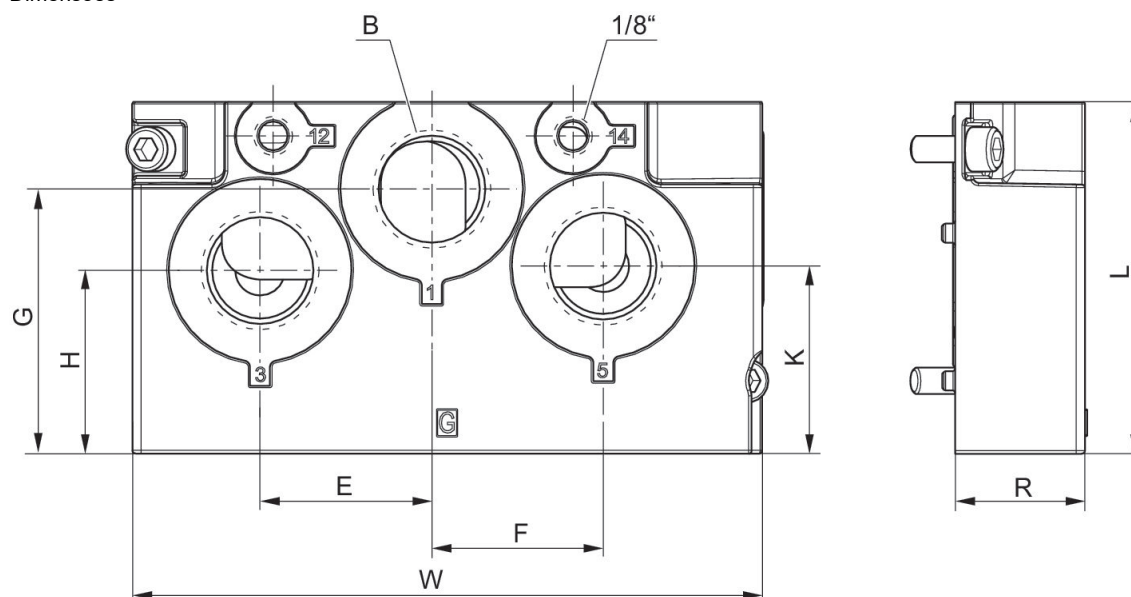
N° de material	O	P	R	Q	S	T
R432037640	5.5	8.5	45	18	13.3	14.7
R432037642	5.5	9.3	59.5	25	18	24.8
R432037644	6.3	9.3	80	38	24.5	20.5

Placa final direita



tamanho	Temperatura ambiente mín. [°C]	Temperatura ambiente máx. [°C]	Conexão de ar comprimido entrada	Saída de ar da conexão de ar comprimido	N° de material
ISO 1	-15	70	G 3/8	G 3/8	R432037651
ISO 2	-15	70	G 3/4	G 3/4	R432037653
ISO 3	-15	70	G 1	G 1	R432037655

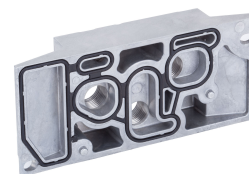
Dimensões



N° de material	B	E	F	G	H	J	K	R	L
R432037651	3/8	23	18	15.5	30	20	37.5	25	60.6
R432037653	3/4	39	39	60	41.5	38	42.5	29.5	79.7
R432037655	1	49	49	76	53	32	53	36	100

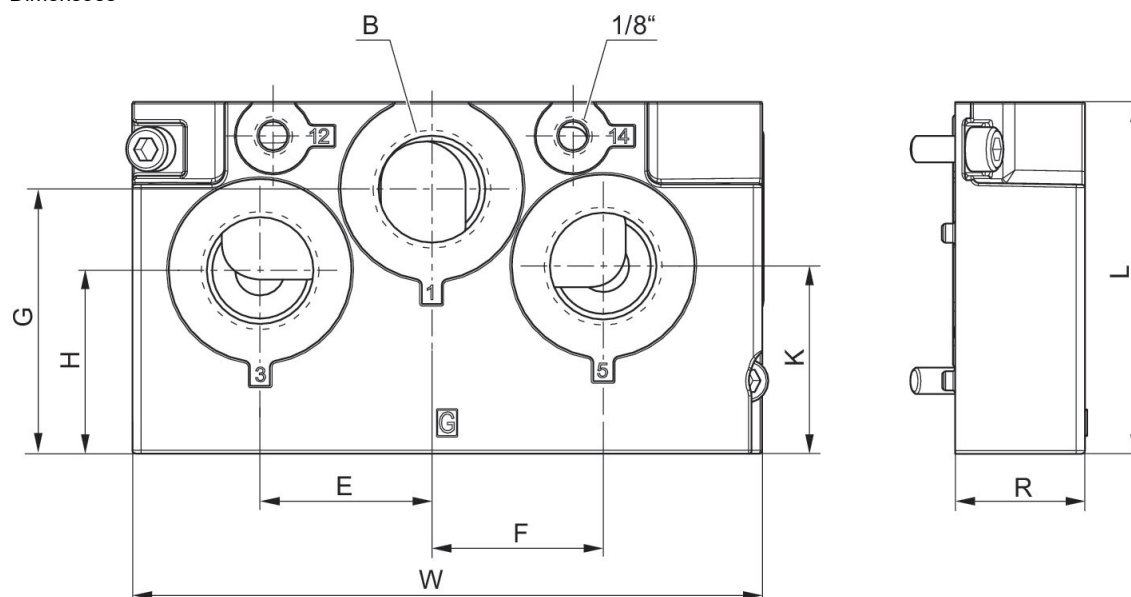
W
135
143
164

## Placa final direita, Versão em polegadas

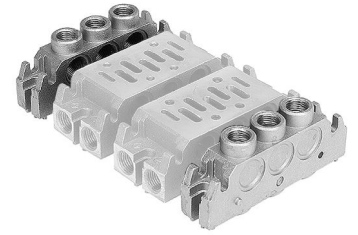


tamanho	Temperatura ambiente mín. [°C]	Temperatura ambiente máx. [°C]	Conexão de ar comprimido entrada	Saída de ar da conexão de ar comprimido	N° de material
ISO 1	-15	70	3/8 NPT	3/8 NPT	R432037652
ISO 2	-15	70	3/4 NPT	3/4 NPT	R432037654
ISO 3	-15	70	1 NPT	1 NPT	R432037656

## Dimensões

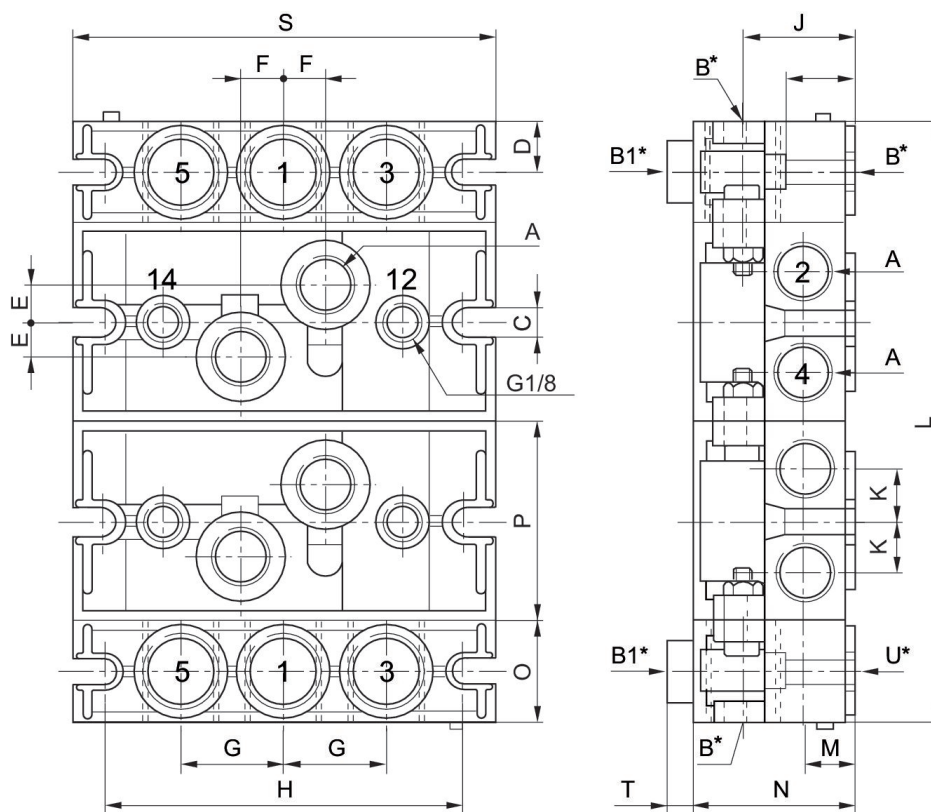


N° de material	E	F	G	H	J	K	W
R432037652	23	18	15.5	30	20	37.5	135
R432037654	39	39	60	41.5	38	42.5	143
R432037656	49	49	76	53	32	53	53

**Placa final esquerda, Placa final direita**

tamanho	Temperatura ambiente mín. [°C]	Temperatura ambiente máx. [°C]	Conexão de ar comprimido entrada	Saída de ar da conexão de ar comprimido	N° de material
ISO 2	-20	70	G 1/2	G 1/2	5802510000

Dimensões



N° de material		A	B*	B1*	C	D	E	F	G
5801510000	ISO 1	2 x G 1/4	3 x G 3/8	3 x G 1/4	5.5	11	5.5	9	22
5802510000	ISO 2	2 x G 3/8	3 x G 1/2	3 x G 1/4	6.5	14.5	10	12	29

N° de material	H	J	K	L	M	N	O	P	R
5801510000	92	24	12	n x 43 + 44	12	36	22	45.7	17
5802510000	102	32	15	n x 56 + 58	15	43	29	56	20

N° de material	S	T	U*
5801510000	106	8	3 x G 3/8
5802510000	120	7	3 x G 1/2

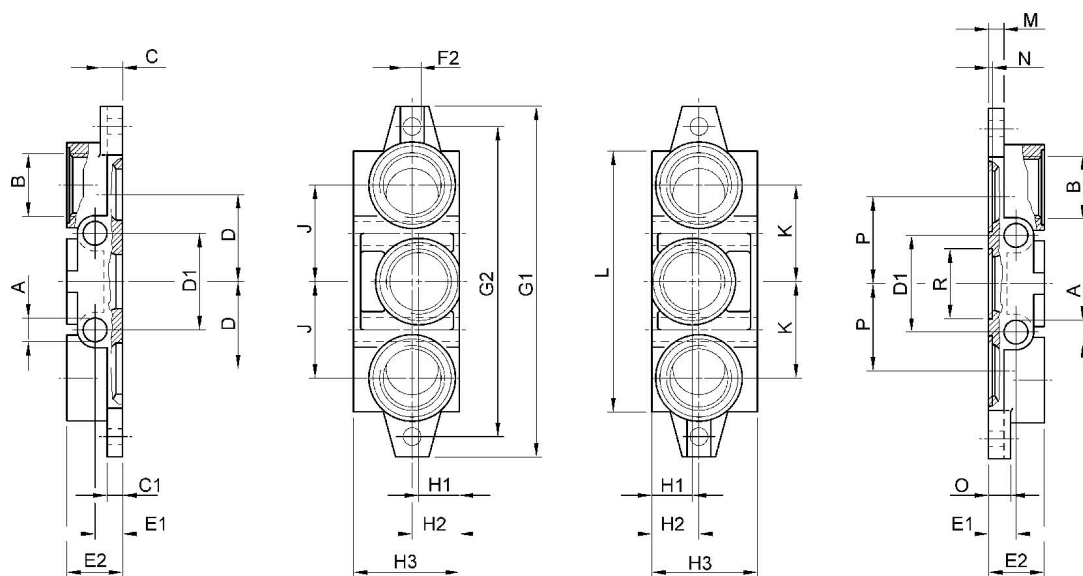
n = número de placas de conexão

\*No caso das conexões B, B1 e U, trata-se de uniões com rosca que devem ser perfuradas para configuração.

**Placa final esquerda, Placa final direita**

tamanho	Temperatura ambiente mín. [°C]	Temperatura ambiente máx. [°C]	Conexão de ar comprimido entrada	Saída de ar da conexão de ar comprimido	N° de material
ISO 2	-15	70	G 1/2	G 1/2	1825503148

Dimensões

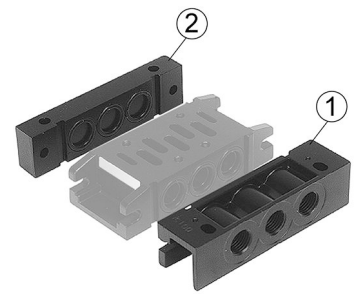


N° de material	A	B	C	C1	D	D1	E1	E2	F2
1825503145	7	G 3/8	8	6	24	28	11	22	Ø 5,5
1825503148	9	G 1/2	11	8	31,5	35	13	26	Ø 6,6
1825503151	12	G 1	12	8	47	52	15	32	Ø 9
8985041442	12	G 1	19	12	54	56	15	30	Ø 11

G1	G2	H1	H2	H3	J	K	L	M	N
110	95	22	22	46	28	28	85	6	2
135	115	23	24	47	34	34	100	8	2
190	168	22	25	56	52	52	140	8	2,7
215	148	30	30	58	54	54		12	2,7

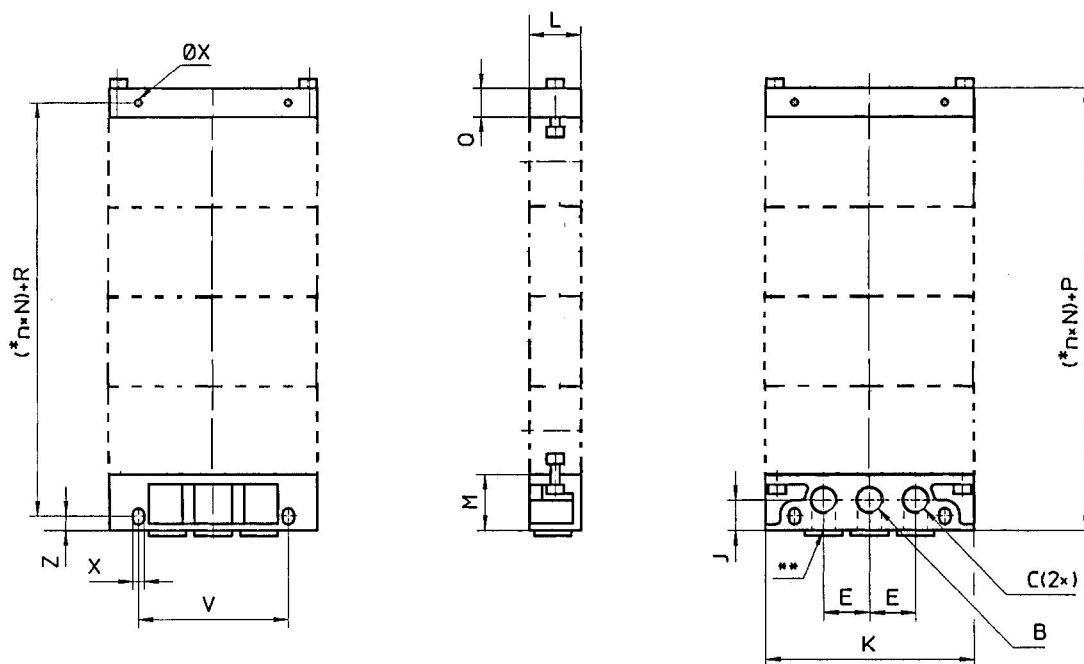
O	P	R
8	24	Ø 22,1
11	31,5	Ø 28,7
12	47	Ø 38
19	54	Ø 44,1

## Placa final esquerda, Placa final direita



tamanho	Temperatura ambiente mín. [°C]	Temperatura ambiente máx. [°C]	Conexão de ar comprimido entrada	Saída de ar da conexão de ar comprimido	N° de material
ISO 1, ISO 2	-20	70	G 3/8	G 3/8	5802850000
ISO 1, ISO 2	-20	70			5802860000

Dimensões



\* n = Número de placas de conexão. \*\* Aberturas alternativas para conexão, fechadas com tampões.

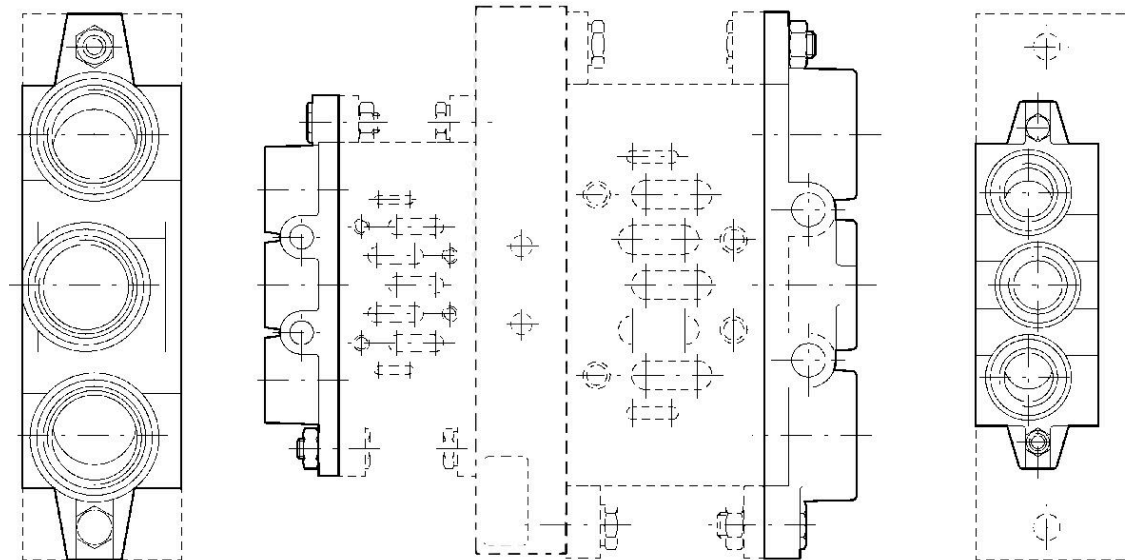
Nº de material		B	C	E	J	K	L	M	P
5801850000	ISO 1	G 1/4	G 1/4	22	14.5	100	25	27	41
5801860000	ISO 1	-	-	-	-	100	25	-	41
5802850000	ISO 1 , ISO 2	G 3/8	G 3/8	27	20	122	30	34	49
5802860000	ISO 1 , ISO 2	-	-	-	-	122	29	-	49
5803850000	ISO 2 , ISO 3	G 1/2	G 1/2	36	22	156	37	39	59
5803860000	ISO 2 , ISO 3	-	-	-	-	156	37	-	59
5804850000	ISO 3 , ISO 4	G 3/4	G 3/4	44	24	190	42	44	64
5804860000	ISO 3 , ISO 4	-	-	-	-	190	42	-	64

Q	R	V	X	Z	Peso
-	27.5	72	5.4	7	
14	27.5	72	5.4	-	
-	34	94	6.4	8	
15	34	94	6.4	-	
-	40	118	8.4	10	
20	40	118	8.4	-	
-	45	146	8.4	10	
20	45	146	8.4	-	

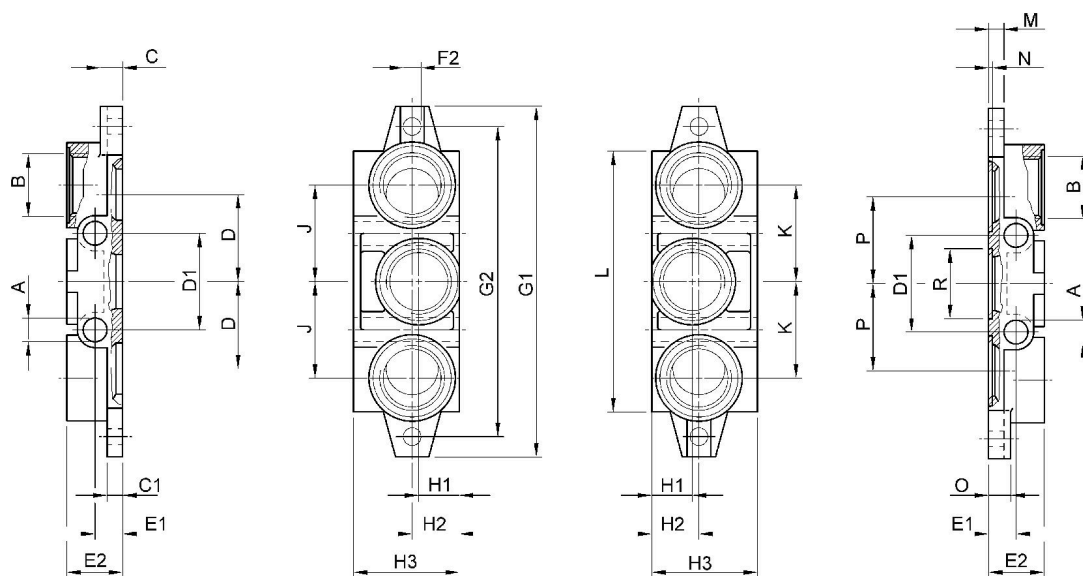
Placas finais para placas adaptadoras



tamanho	Temperatura ambiente mín. [°C]	Temperatura ambiente máx. [°C]	N° de material
ISO 1, ISO 2	-15	70	1825503244



Dimensões

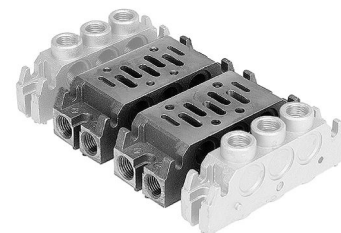


	A	B	C	C1	D	D1	E1	E2	F2
ISO 1	7	G 3/8	8	6	24	28	11	22	Ø 5,5
ISO 2	9	G 1/2	11	8	31,5	35	13	26	Ø 6,6
ISO 3	12	G 1	12	8	47	52	15	32	Ø 9

	G1	G2	H1	H2	H3	J	K	L	M	N
	110	95	22	22	46	28	28	85	6	2
	135	115	23	24	47	34	34	100	8	2
	190	168	22	25	56	52	52	140	8	2,7

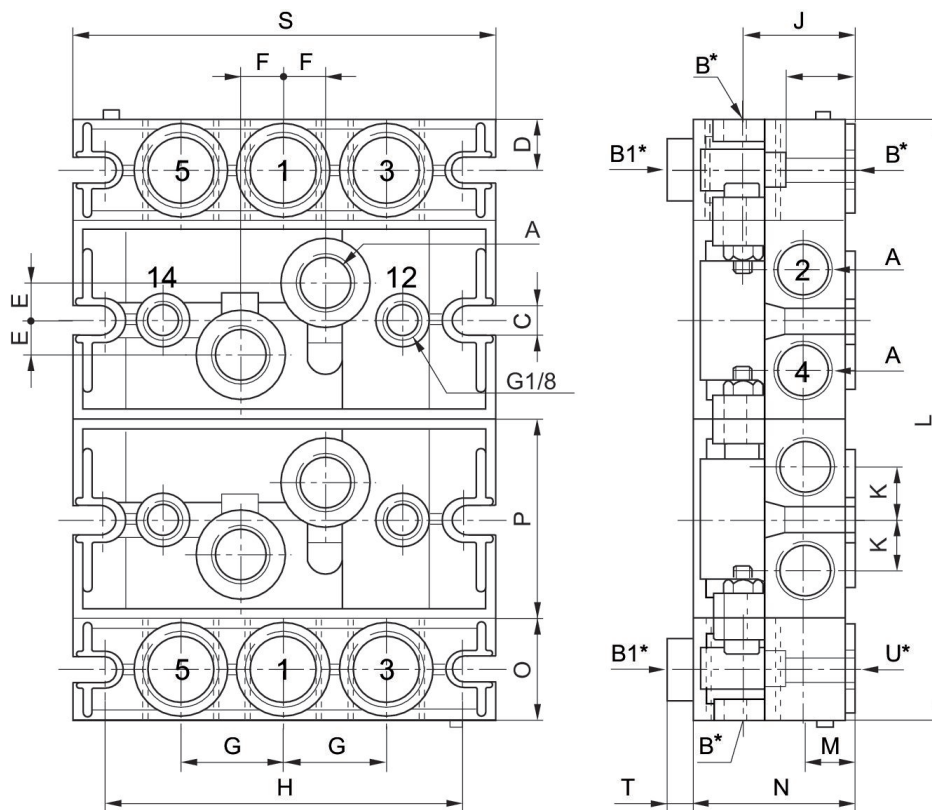
	O	P	R
	8	24	Ø 22,1
	11	31,5	Ø 28,7
	12	47	Ø 38

## Placa básica, Conexões 2 e 4 laterais ou para baixo



tamanho	Temperatura ambiente mín. [°C]	Temperatura ambiente máx. [°C]	Conexão de ar comprimido entrada	conexão de ar comprimido saída	Saída de ar da conexão de ar comprimido	Conexão de ar comprimido ar de comando	Quantidade de lugares de válvula	N° de material
ISO 2	-20	70	G 3/8	G 3/8	G 3/8	G 1/8	1	5802500000

Dimensões



N° de material		A	B	B1	C	D	E	F	G
5801500000	ISO 1	2 x G 1/4	3 x G 3/8	3 x G 1/4	5.5	11	5.5	9	22
5802500000	ISO 2	2 x G 3/8	3 x G 1/2	3 x G 3/8	6.5	14.5	10	12	29

N° de material	H	J	K	L	M	N	O	P	R
5801500000	92	24	12	n x 43 + 44	12	36	22	45.7	17
5802500000	102	32	15	n x 56 + 58	15	45.7	29	56	20

N° de material	S	T
5801500000	106	8
5802500000	120	7

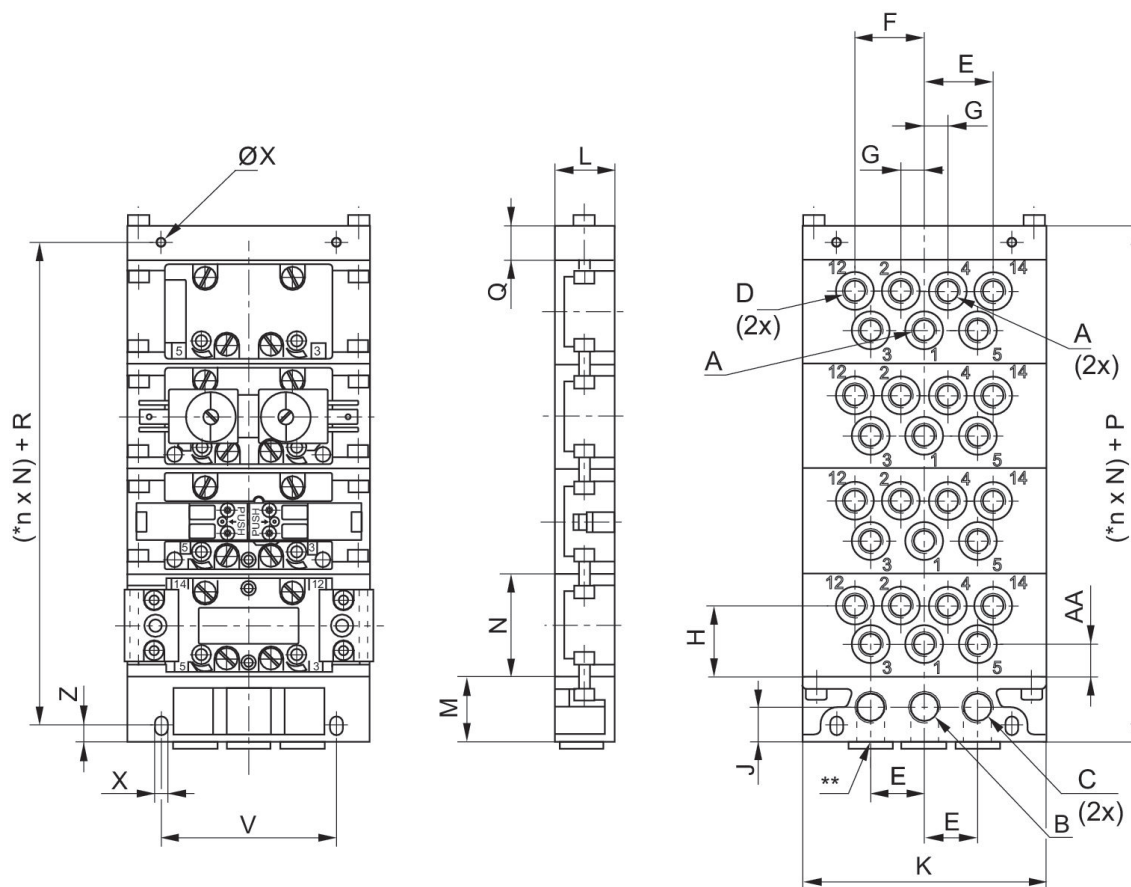
n = número de placas de conexão

## Placa básica, conexões 2 e 4 inferiores



tamanho	Temperatura ambiente mín. [°C]	Temperatura ambiente máx. [°C]	conexão de ar comprimido saída	Conexão de ar comprimido ar de comando	Quantidade de lugares de válvula	N° de material
ISO 2	-20	70	G 3/8	G 1/8	1	5802750000

Dimensões



\* n = Número de placas de conexão. \*\* Aberturas alternativas para conexão, fechadas com tampões.

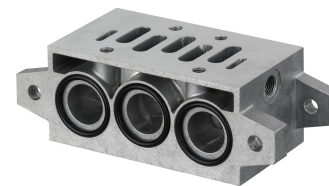
Nº de material	*		A	B	C	D	E	F	G
5801720000	a	ISO 1	G 1/8	G 1/4	G 1/4	G 1/8	22	28.5	9.5
5801750000	b	ISO 1	G 1/4	G 3/8	G 3/8	G 1/8	27	40	12.5
5802720000	b	ISO 2	G 1/4	G 3/8	G 3/8	G 1/8	27	39	13.5
5802750000	c	ISO 2	G 3/8	G 1/2	G 1/2	G 1/8	36	52	17
5803750000	d	ISO 3	G 1/2	G 3/4	G 3/4	G 1/8	44	62	20.5

H	J	K	L	M	N	P	Q	R	V
29.5	14.5	100	25	27	43	41	14	27.5	72
26.5	20	122	30	34	43	49	15	34	94
38	20	122	30	34	56	49	15	34	94
33	22	156	37	39	56	59	20	40	118
42	24	190	40	44	71	64	20	45	146

X	Z	AA
5.4	7	8
6.4	8	10
6.4	8	18
8.4	10	13
8.4	10	-

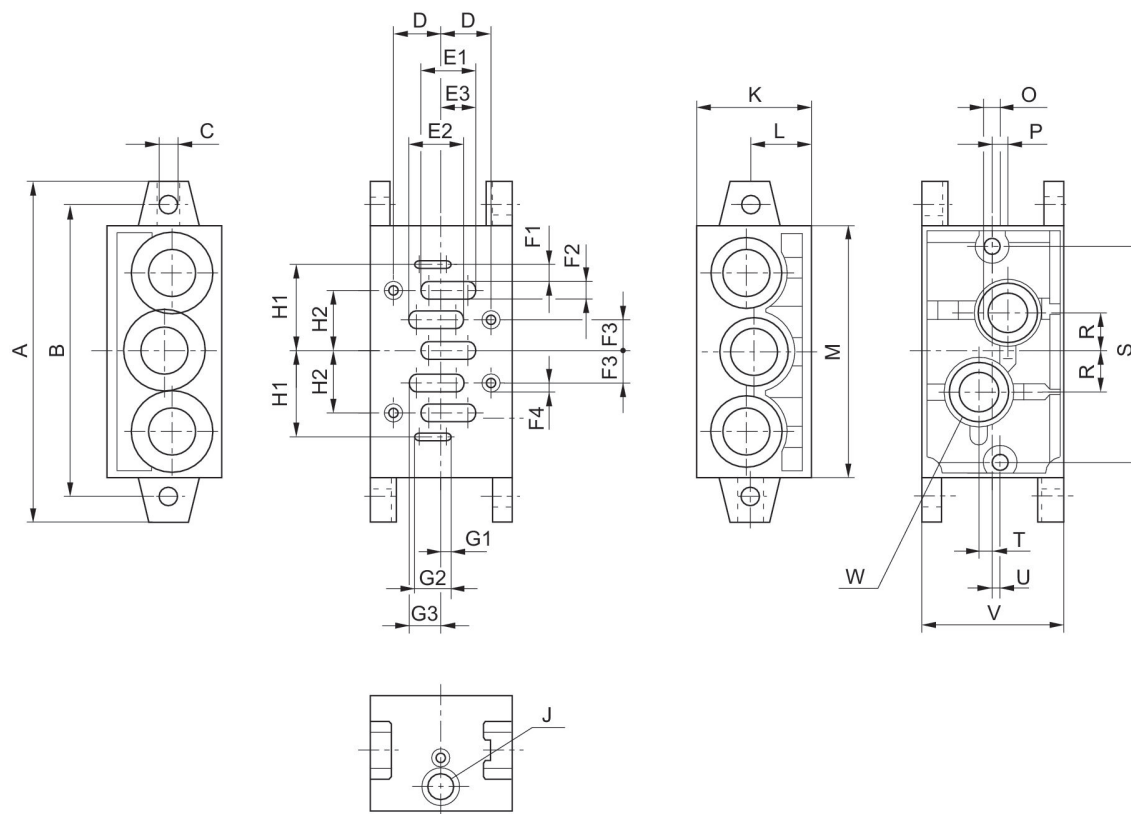
\* As placas intermediárias identificadas com a mesma letra (a-d) não podem ser montadas sem a placa adaptadora.

Placa básica, conexões 2 e 4 inferiores



tamanho	Temperatura ambiente mín. [°C]	Temperatura ambiente máx. [°C]	conexão de ar comprimido saída	Conexão de ar comprimido ar de comando	Quantidade de lugares de válvula	N° de material
ISO 2	-25	70	G 3/8	G 1/8	1	1825503147

Dimensões



N° de material	A	B	C	D	E1	E2	E3	F1	F2
1825503144	110	95	5,5	14	16,5	16,5	11,25	3	4,5
1825503147	135	115	6,6	19	22	22	13,5	3	7
1825503150	190	168	9	24	29	29	16,5	4	10
8985041422	215	184	11	—	—	—	—	—	—

F3	F4	G1	G2	G3	H1	H2	J	K	L
9	M5	3	13,5	11,25	26,5	18	G 1/8	44	22
12	M6	3	14,5	13,5	34	24	G 1/8	45	24
16	M8	4	17,5	16,5	45	32	G 1/8	54	25
—	—	—	—	—	—	—	—	55	30

M	O	P	R	S	T	U	V	W
85	M5	7,5	13	71	1,5	3	43	G 1/4
100	M6	6	15	86	5	3	56	G 3/8
140	M8	8	19	130	6	3	71	G 1/2
142	M8	8	26	—	9	3	82	G 3/4

**Peça obturadora**

Temperatura ambiente mín./máx.: -20 °C ... 70 °C



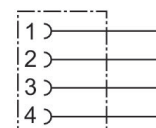
Peso [kg]	Material	N° de material
0.025	Latão	5802530000

**Conector redondo, Série CON-RD**

Conexão elétrica 1: Tomada ... M12x1 ... De 4 pinos ... Código A ... reto

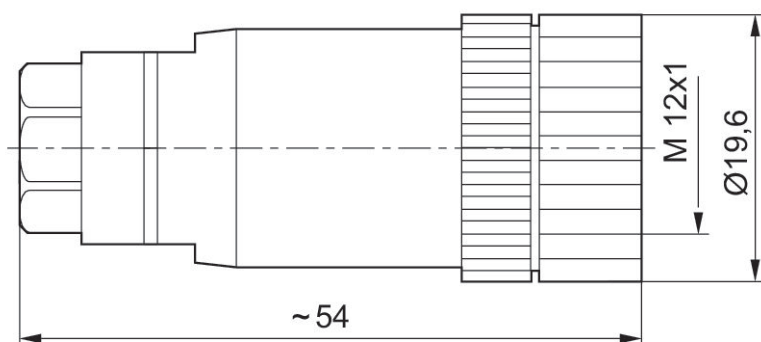
Tipo de conexão: Parafusos

Temperatura ambiente mín./máx.: -40 °C ... 85 °C

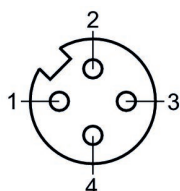


Tensão de operação	Codificação	Blindagem	Tipo de conexão	Corrente, máx. [A]	Cabo conectável Ø mín. [mm]	Cabo conectável Ø máx. [mm]	N° de material
48 V AC/DC	Código A	não blindado	Parafusos	4	4	6	1834484177

## Dimensões

**1834484177**

Esquema de polos tomada

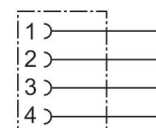


**Conector redondo, Série CON-RD**

Conexão elétrica 1: Tomada ... M12x1 ... De 4 pinos ... Código A ... reto

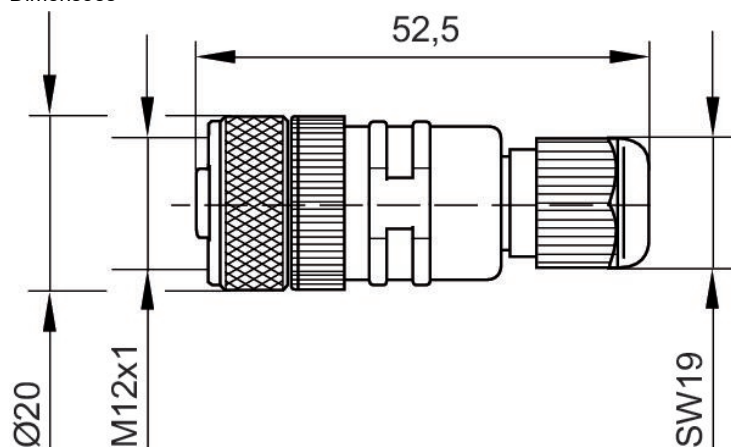
Tipo de conexão: Parafusos

Temperatura ambiente mín./máx.: -25 °C ... 90 °C

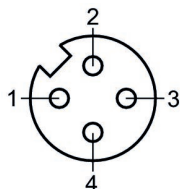


Tensão de operação	Codificação	Blindagem	Tipo de conexão	Corrente, máx. [A]	Cabo conectável Ø mín. [mm]	Nº de material
48 V AC/DC	Código A	não blindado	Parafusos	4	4	8941054324

## Dimensões

**8941054324**

Esquema de polos tomada

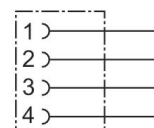


**Conector redondo, Série CON-RD**

Conexão elétrica 1: Tomada ... M12x1 ... De 4 pinos ... Código A ... angular

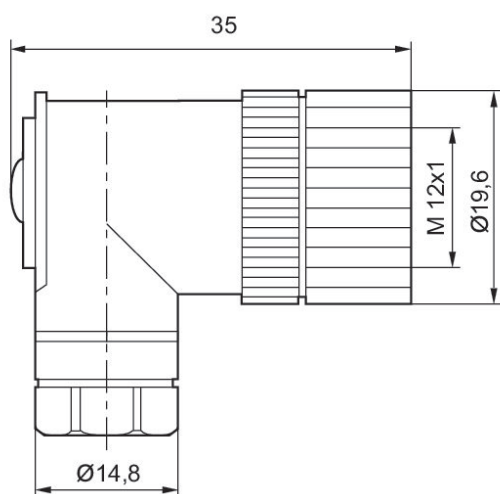
Tipo de conexão: Parafusos

Temperatura ambiente mín./máx.: -40 °C ... 85 °C

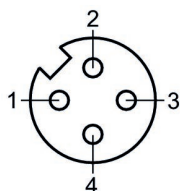


Tensão de operação	Codificação	Blindagem	Tipo de conexão	Corrente, máx. [A]	Cabo conectável Ø mín. [mm]	Nº de material
48 V AC/DC	Código A	não blindado	Parafusos	4	4	1834484178

## Dimensões

**1834484178**

Esquema de polos tomada

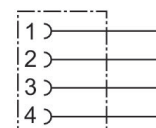


**Conector redondo, Série CON-RD**

Conexão elétrica 1: Tomada ... M12x1 ... De 4 pinos ... Código A ... angular

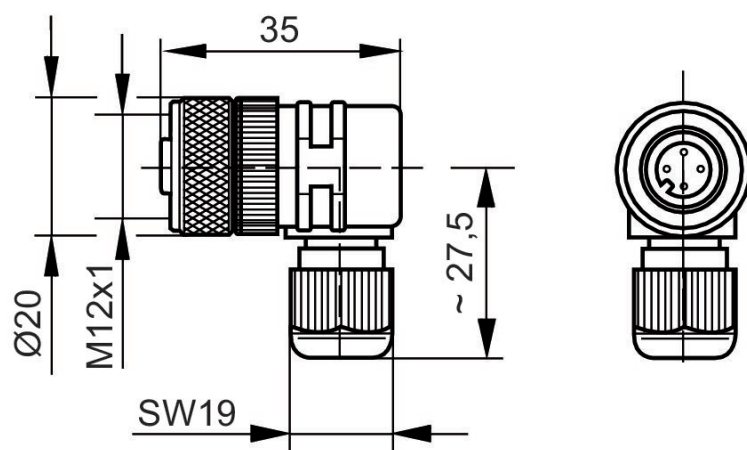
Tipo de conexão: Parafusos

Temperatura ambiente mín./máx.: -25 °C ... 90 °C

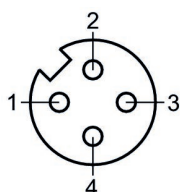


Tensão de operação	Codificação	Blindagem	Tipo de conexão	Corrente, máx. [A]	Cabo conectável Ø mín. [mm]	Nº de material
48 V AC/DC	Código A	não blindado	Parafusos	4	4	8941054424

## Dimensões

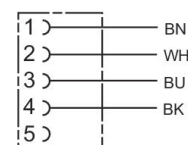
**8941054424**

Esquema de polos tomada



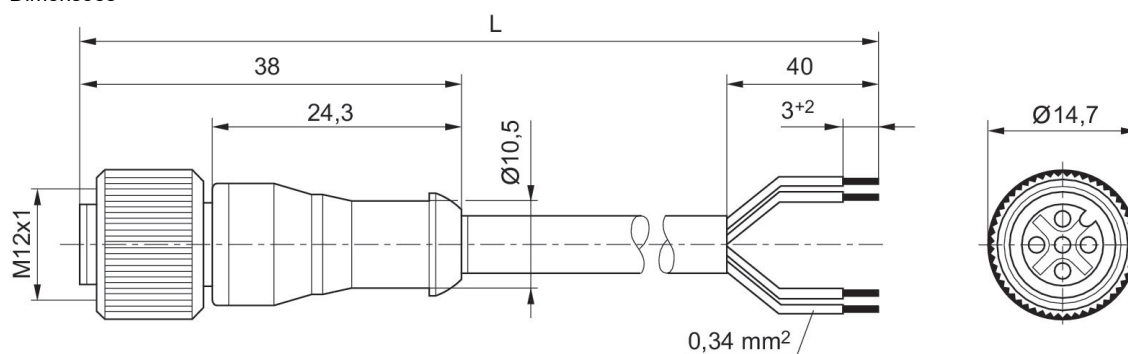
**Conector redondo, Série CON-RD, extremidades de cabos abertas, reto**

Conexão elétrica 1: Tomada ... M12x1 ... de 5 pinos ... reto  
 Conexão elétrica 2: sem manga terminal de cabos galvanizado ... De 4 pinos  
 Temperatura ambiente mín./máx.: -25 °C ... 70 °C



Tensão de operação	Conexão elétrica 1, tipo	Conexão elétrica 1, Tamanho da rosca	Conexão elétrica 1, número de polos	Conexão elétrica 1, codificação	Conexão elétrica 2, tipo	Conexão elétrica 2, número de polos	Comprimento do cabo [m]	Nº de material
48 V AC/DC	Tomada	M12x1	de 5 pinos	Código A	extremidades de cabos abertas	De 4 pinos	3	1834484256
48 V AC/DC	Tomada	M12x1	de 5 pinos	Código A	extremidades de cabos abertas	De 4 pinos	5	1834484257
48 V AC/DC	Tomada	M12x1	de 5 pinos	Código A	extremidades de cabos abertas	De 4 pinos	10	1834484258

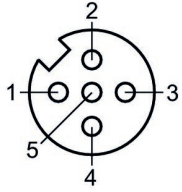
## Dimensões



L = comprimento

**1834484256, 1834484257, 1834484258**

Esquema de polos tomada



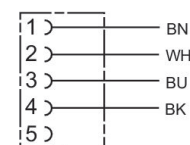
(1) BN=marrom (2) WH=branco (3) BU=Azul (4) BK=preto  
(5) não ocupado

**Conector redondo, Série CON-RD, de 5 pinos, angular, não blindado**

Conexão elétrica 1: Tomada ... M12x1 ... de 5 pinos ... angular

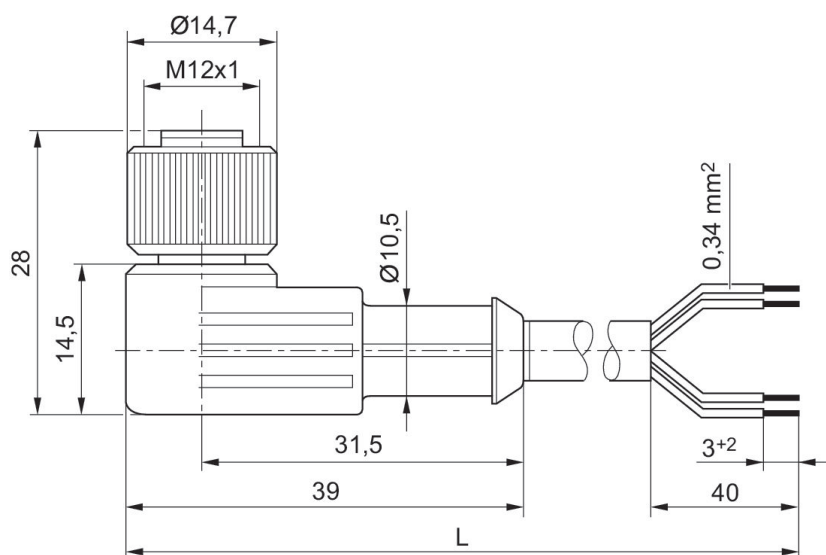
Conexão elétrica 2: sem manga terminal de cabos galvanizado ... De 4 pinos

Temperatura ambiente mín./máx.: -40 °C ... 85 °C



Tensão de operação	Conexão elétrica 1, tipo	Conexão elétrica 1, Tamanho da rosca	Conexão elétrica 1, número de polos	Conexão elétrica 1, codificação	Conexão elétrica 2, tipo	Conexão elétrica 2, número de polos	Comprimento do cabo [m]	Nº de material
48 V AC/DC	Tomada	M12x1	de 5 pinos	Código A	extremidades de cabos abertas	De 4 pinos	3	1834484259
48 V AC/DC	Tomada	M12x1	de 5 pinos	Código A	extremidades de cabos abertas	De 4 pinos	5	1834484260
48 V AC/DC	Tomada	M12x1	de 5 pinos	Código A	extremidades de cabos abertas	De 4 pinos	10	1834484261

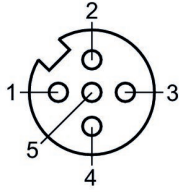
## Dimensões



L = comprimento

**1834484259, 1834484260, 1834484261**

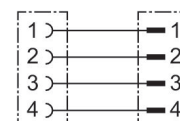
Esquema de polos tomada



(1) BN=marrom (2) WH=branco (3) BU=Azul (4) BK=preto  
(5) não ocupado

### Conector redondo, Série CON-RD

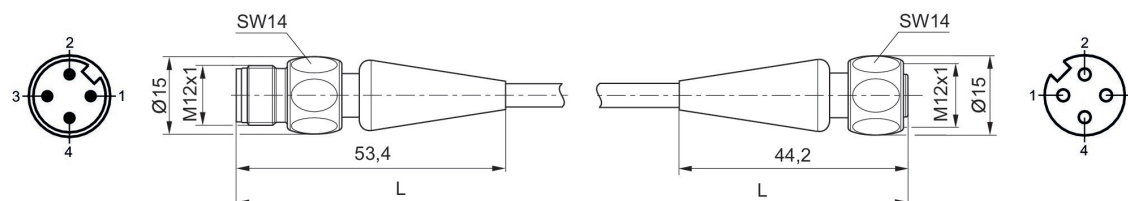
Conexão elétrica 1: Conector ... M12x1 ... De 4 pinos ... Código A ... reto ... 180°  
 Conexão elétrica 2: Tomada ... M12x1 ... De 4 pinos ... Código A ... reto  
 Temperatura ambiente mín./máx.: -25 °C ... 70 °C



Tensão de operação	Conexão elétrica 1, tipo	Conexão elétrica 1, Tamanho da rosca	Conexão elétrica 1, número de polos	Conexão elétrica 1, codificação	Conexão elétrica 2, tipo	Conexão elétrica 2, Tamanho da rosca	Conexão elétrica 2, número de polos	N° de material
240 V AC	Tomada	M12x1	De 4 pinos	Código A	Conector	M12x1	De 4 pinos	R402003760
240 V AC	Tomada	M12x1	De 4 pinos	Código A	Conector	M12x1	De 4 pinos	R402003761
240 V AC	Tomada	M12x1	De 4 pinos	Código A	Conector	M12x1	De 4 pinos	R402003762

Conexão elétrica 2, codificação	Comprimento do cabo [m]	N° de material
Código A	5	R402003760
Código A	10	R402003761
Código A	15	R402003762

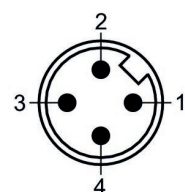
Dimensões



L = comprimento do cabo

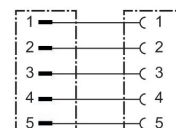
### R402003760, R402003761, R402003762

Esquema de polos conector



### Conector redondo, Série CON-RD

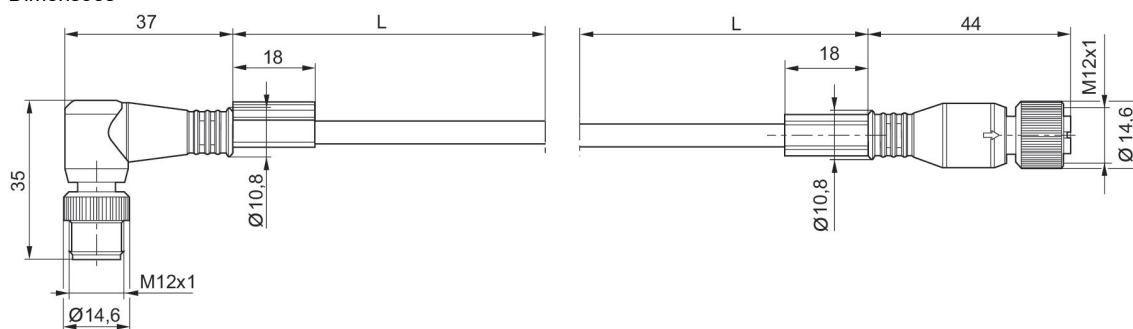
Conexão elétrica 1: Conector ... M12x1 ... de 5 pinos ... Código A ... angular ... 90°  
 Conexão elétrica 2: Tomada ... M12x1 ... de 5 pinos ... Código A ... reto  
 Temperatura ambiente mín./máx.: -25 °C ... 80 °C



Tensão de operação	Conexão elétrica 1, tipo	Conexão elétrica 1, Tamanho da rosca	Conexão elétrica 1, número de polos	Conexão elétrica 1, codificação	Conexão elétrica 2, tipo	Conexão elétrica 2, Tamanho da rosca	Conexão elétrica 2, número de polos	N° de material
48 V AC/DC	Tomada	M12x1	de 5 pinos	Código A	Conector	M12x1	de 5 pinos	R412021694
48 V AC/DC	Tomada	M12x1	de 5 pinos	Código A	Conector	M12x1	de 5 pinos	R412021695

Conexão elétrica 2, codificação	Comprimento do cabo [m]	N° de material
Código A	2	R412021694
Código A	5	R412021695

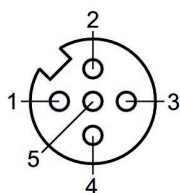
Dimensões



L = comprimento

### R412021694, R412021695

Esquema de polos tomada



**Conector de encaixe de válvula com cabo série CON-VP, formato A**

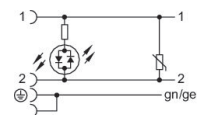
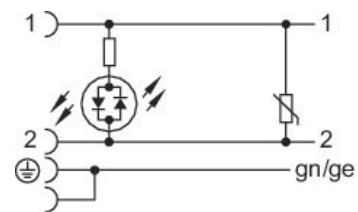
Conexão elétrica 1: Tomada ... formato A ... 2+E ... angular

Conexão elétrica 2: extremidades de cabos abertas ... De 3 pinos

Blindagem: não blindado

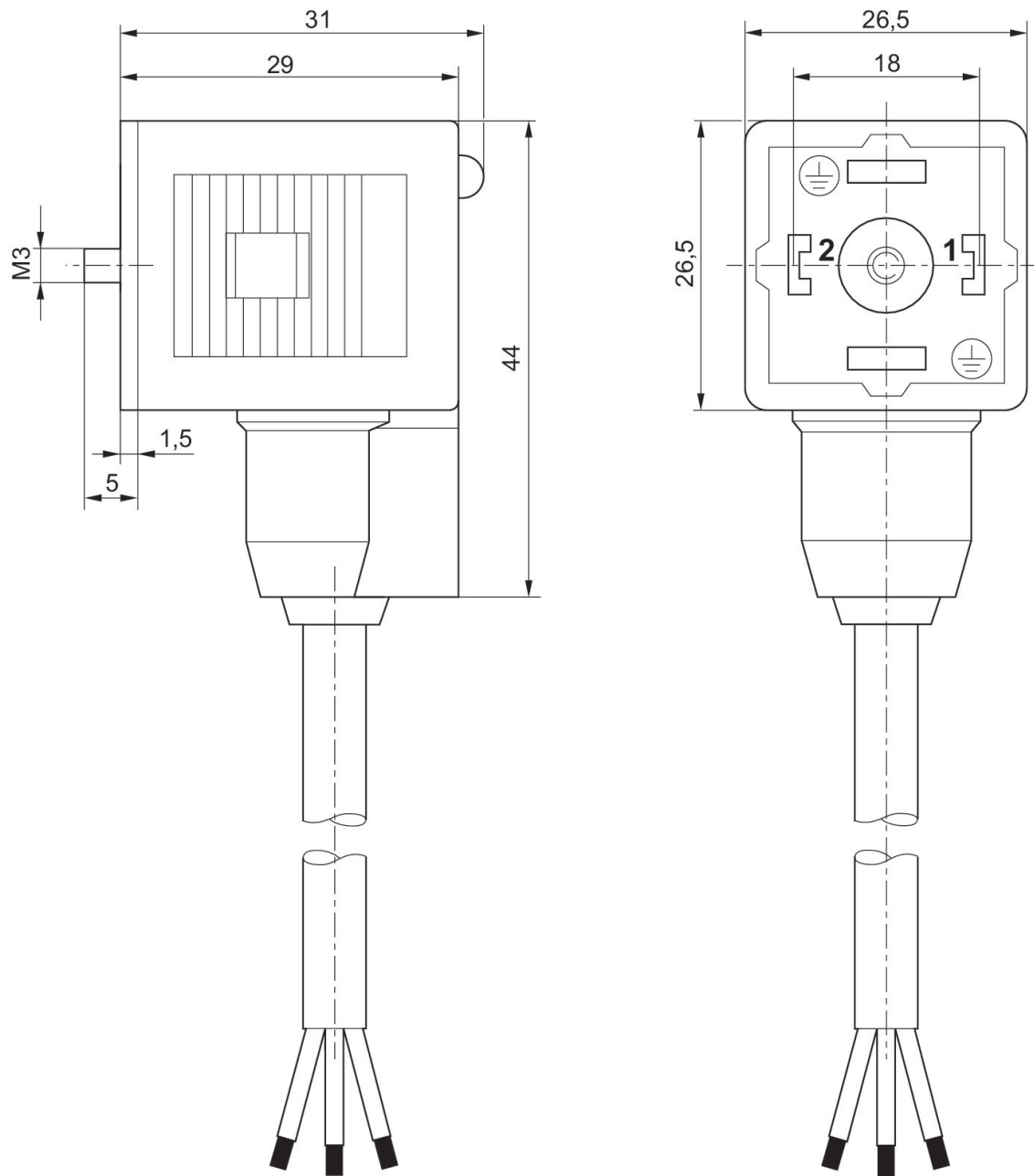
cablagem de proteção: varistor

Temperatura ambiente mín./máx.: -20 °C ... 80 °C



Tensão de operação	cablagem de proteção	ocupação de contato	Mostrador do status LED	Cabo-Ø [mm]	Comprimento do cabo [m]	Nº de material
24 V AC/DC	Diodo Z	2+E	amarelo	5.9	3	1834484162
24 V AC/DC	Diodo Z	2+E	amarelo	5.9	5	1834484163
230 V AC/DC	varistor	2+E	vermelho	5.9	3	1834484164
230 V AC/DC	varistor	2+E	vermelho	5.9	5	1834484165

Dimensões



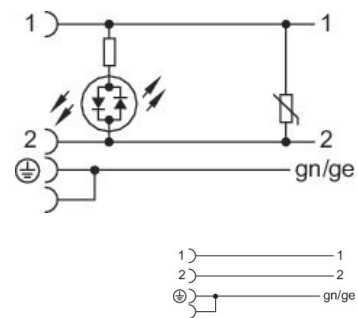
**Conector de encaixe de válvula com cabo série CON-VP, formato A**

Conexão elétrica 1: Tomada ... formato A ... 2+E ... angular

Conexão elétrica 2: extremidades de cabos abertas ... De 3 pinos

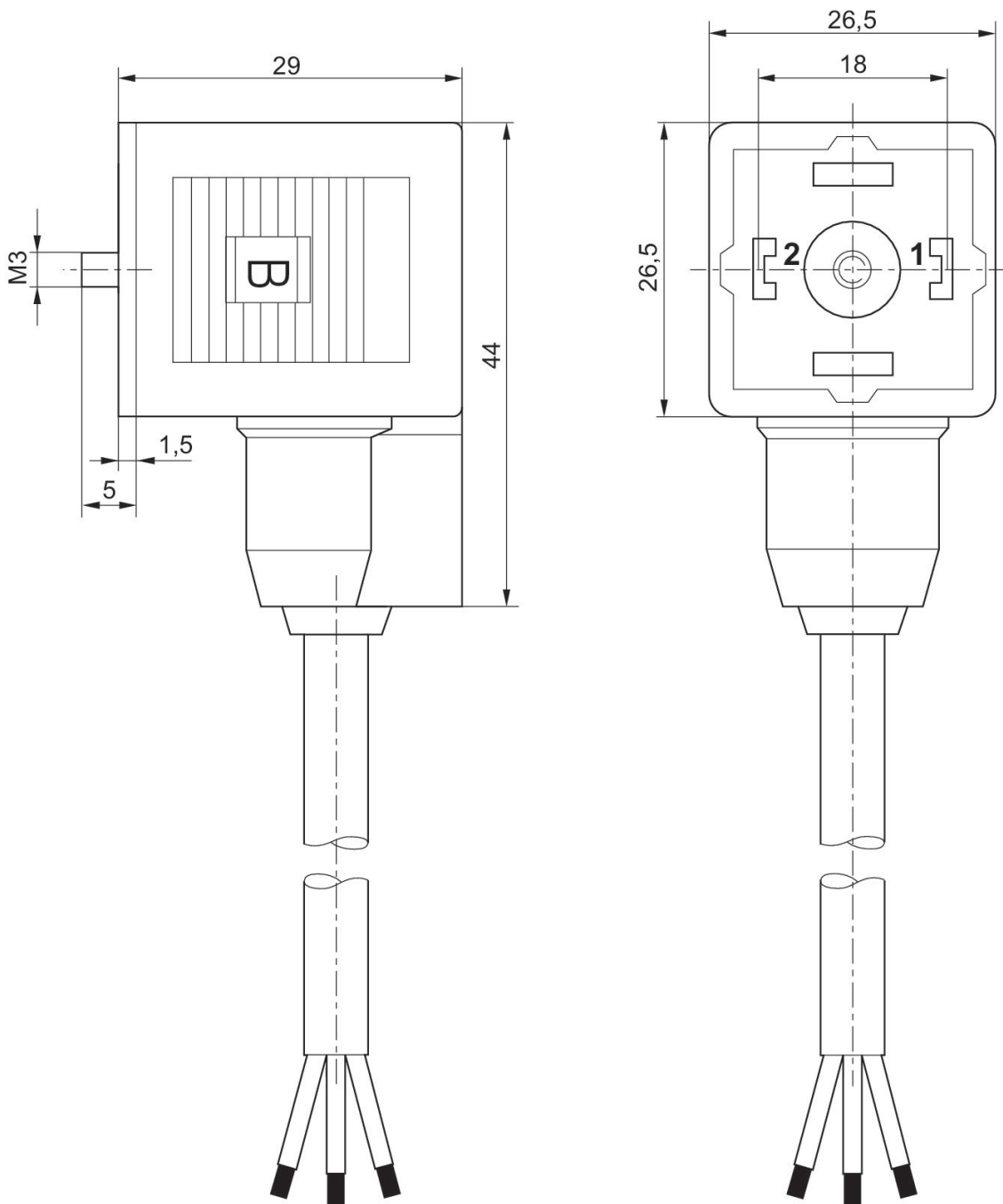
Blindagem: não blindado

Temperatura ambiente mín./máx.: -20 °C ... 80 °C



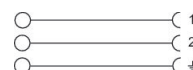
Tensão de operação	ocupação de contato	Cabo-Ø [mm]	Comprimento do cabo [m]	Nº de material
230 V AC/DC	2+E	5.9	3	1834484160

Dimensões



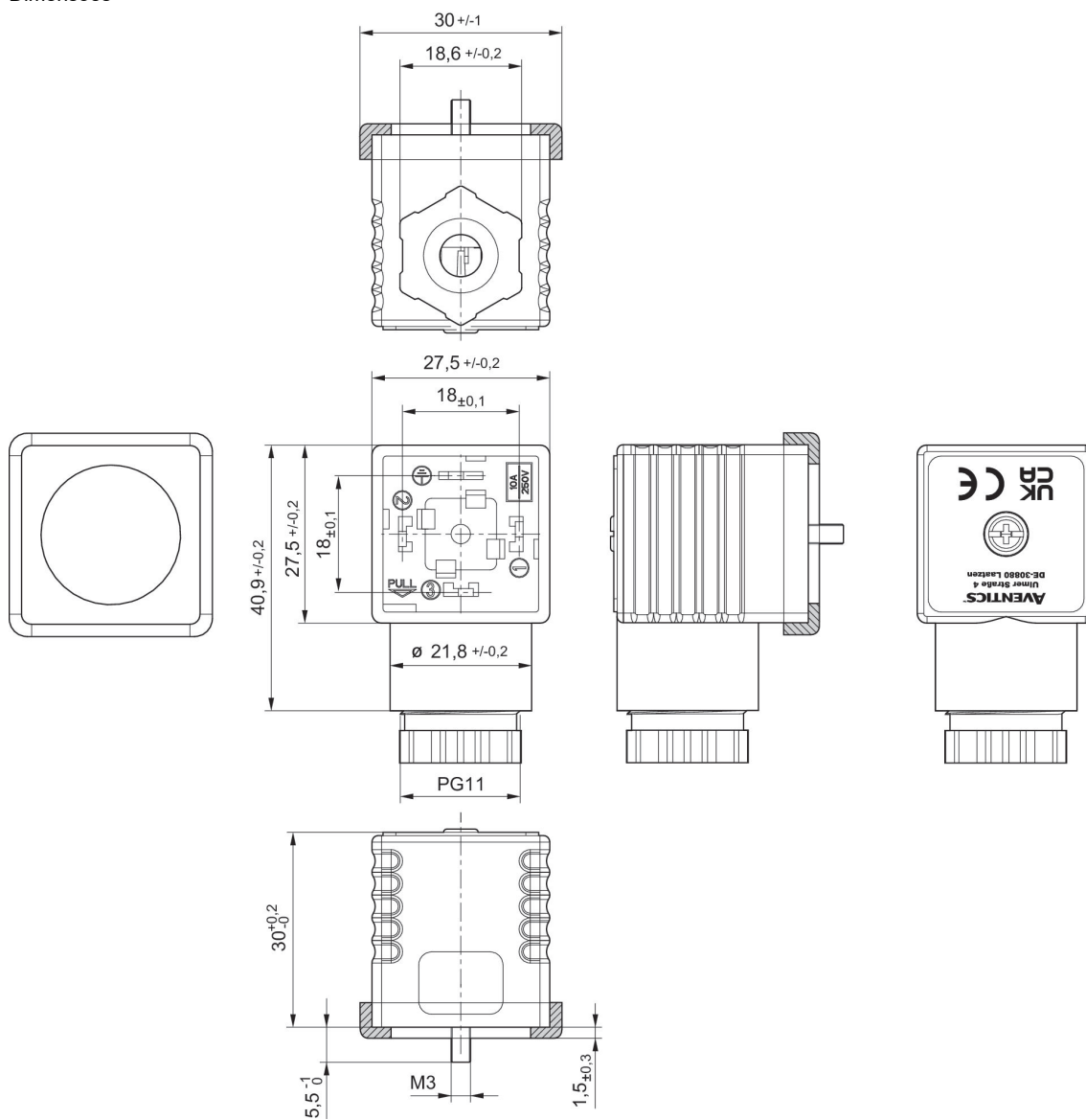
**Conector de encaixe de válvula, série CON-VP, formato A, 300 V DC / 250 V AC, de 2 pinos**

Conexão elétrica 1: EN 175301-803, formato A  
Temperatura ambiente mín./máx.: -40 °C ... 90 °C



Tensão de operação	Corrente, máx. [A]	ocupação de contato	Cabo conectável Ø mín. [mm]	Cabo conectável Ø máx. [mm]	N° de material
300 V DC / 250 V AC	10	2+E	4	9.5	1834484048

Dimensões



Vedação de perfil

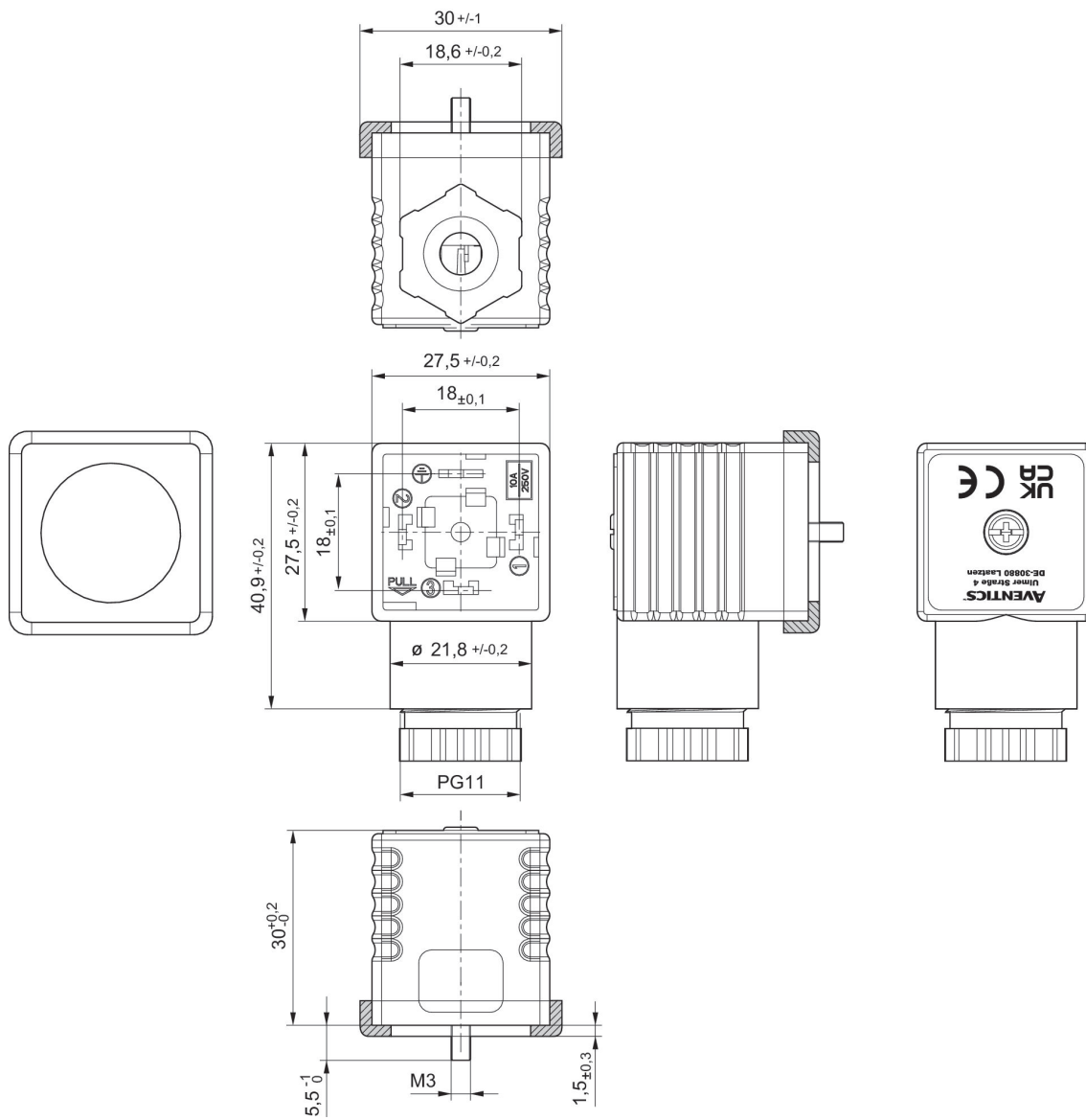
**Conector de encaixe de válvula, série CON-VP, formato A, 300 V DC / 250 V AC, de 3 pinos**

Conexão elétrica 1: EN 175301-803, formato A  
Temperatura ambiente mín./máx.: -40 °C ... 90 °C



Tensão de operação	Corrente, máx. [A]	ocupação de contato	Cabo conectável Ø mín. [mm]	Cabo conectável Ø máx. [mm]	N° de material
300 V DC / 250 V AC	10	3+E	4	9.5	1834484059

Dimensões



Vedação de perfil

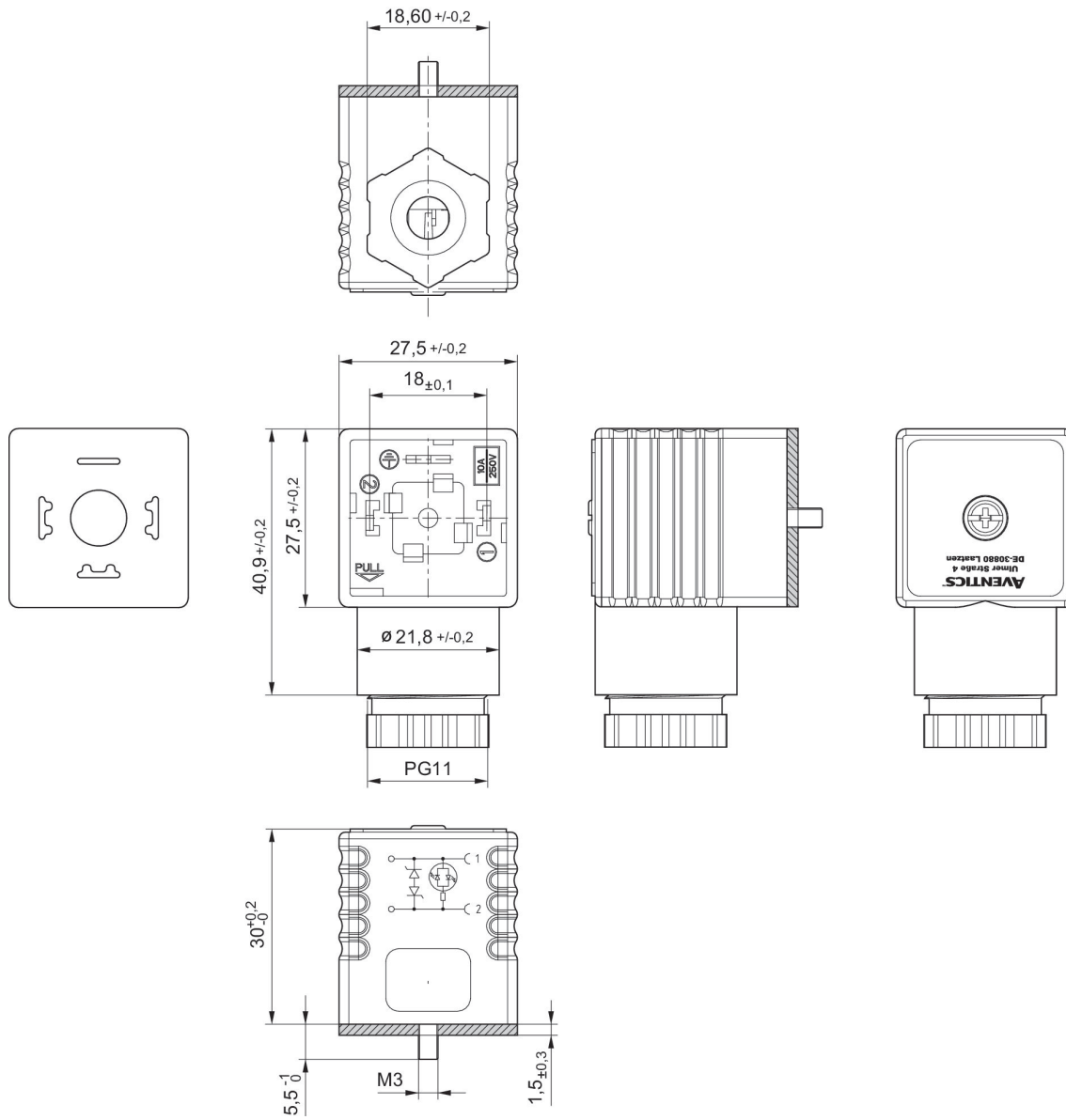
**Conector de encaixe de válvula, série CON-VP, formato A, 115/230 V AC/DC**

Conexão elétrica 1: EN 175301-803, formato A  
 Temperatura ambiente mín./máx.: -40 °C ... 90 °C



	Tensão de operação	cablagem de proteção	ocupação de contato	Mostrador do status LED	Cabo conectável Ø mín. [mm]	Cabo conectável Ø máx. [mm]	Nº de material
	115 V AC/DC	varistor	2+E	vermelho	6.5	9.5	1834484102
	230 V AC/DC	varistor	2+E	vermelho	6.5	9.5	1834484103

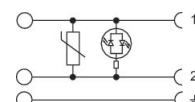
Dimensões



Vedação de perfil

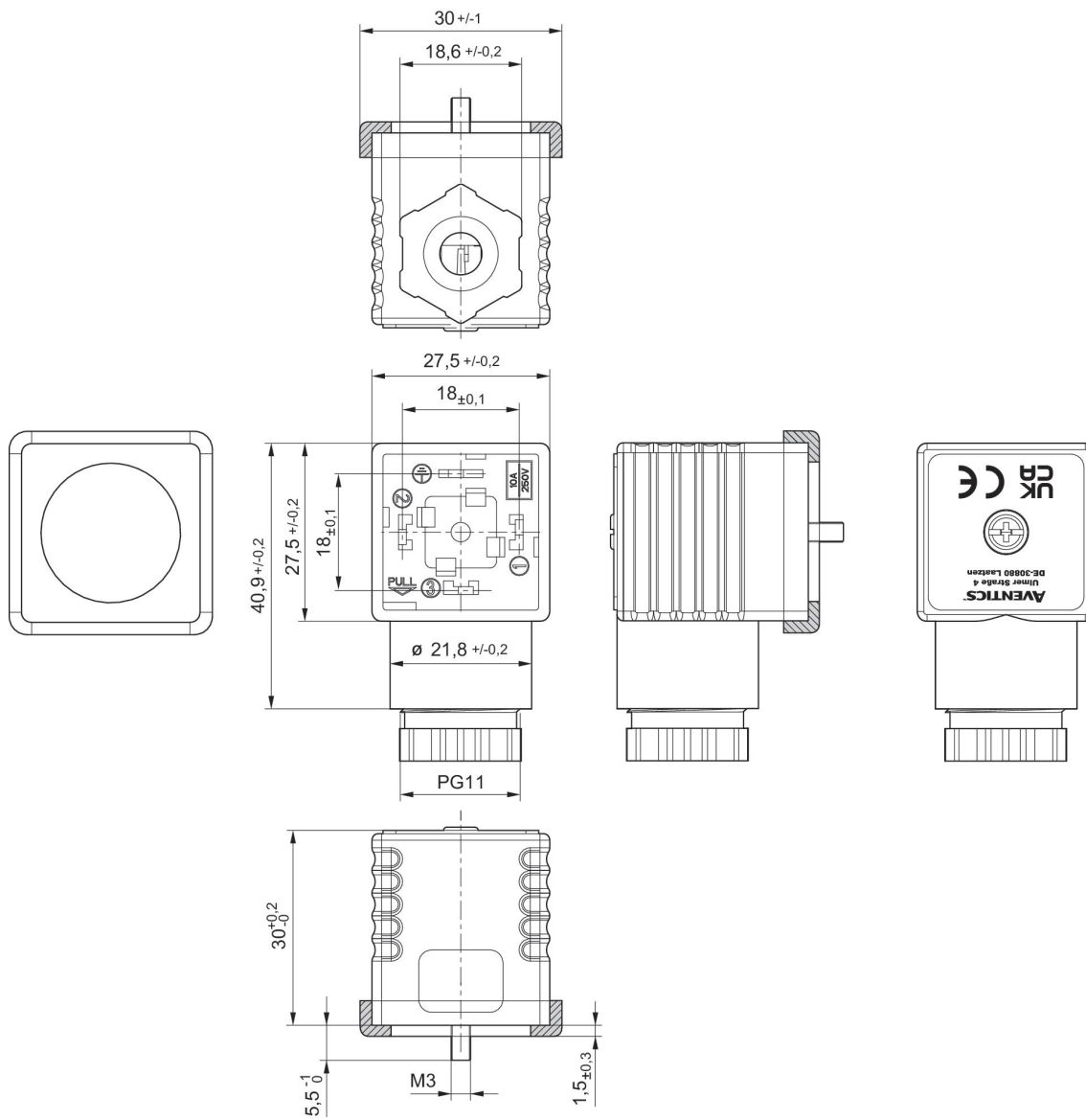
**Conector de encaixe de válvula, série CON-VP, formato A, 230 V AC/DC, Vedação de perfil**

Conexão elétrica 1: EN 175301-803, formato A  
 Temperatura ambiente mín./máx.: -40 °C ... 90 °C



Tensão de operação	cablagem de proteção	ocupação de contato	Mostrador do status LED	Cabo conectável Ø mín. [mm]	Cabo conectável Ø máx. [mm]	N° de material
230 V AC/DC	varistor	2+E	Verde	6.5	9.5	8941016112

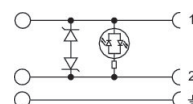
Dimensões



Vedação de perfil

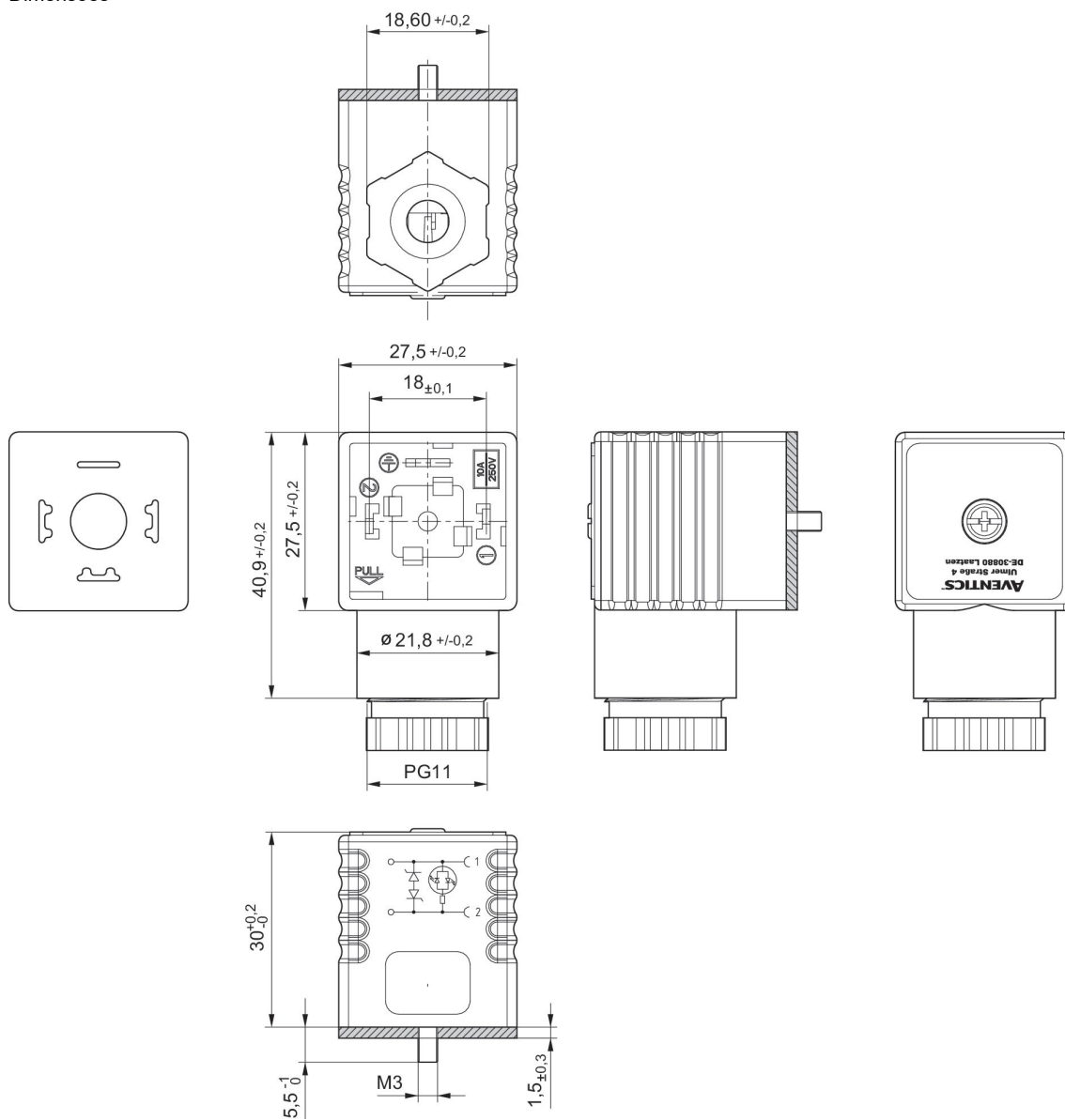
**Conector de encaixe de válvula, série CON-VP, formato A, 24 V AC/DC, vedação plana**

Conexão elétrica 1: EN 175301-803, formato A  
 Temperatura ambiente mín./máx.: -40 °C ... 90 °C



Tensão de operação	cablagem de proteção	Corrente, máx. [A]	ocupação de contato	Mostrador do status LED	Cabo conectável Ø mín. [mm]	Cabo conectável Ø máx. [mm]	Nº de material
24 V AC/DC	2 diodos Z	1.5	2+E	amarelo	4	9.5	1834484101

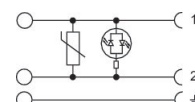
Dimensões



Vedação de perfil

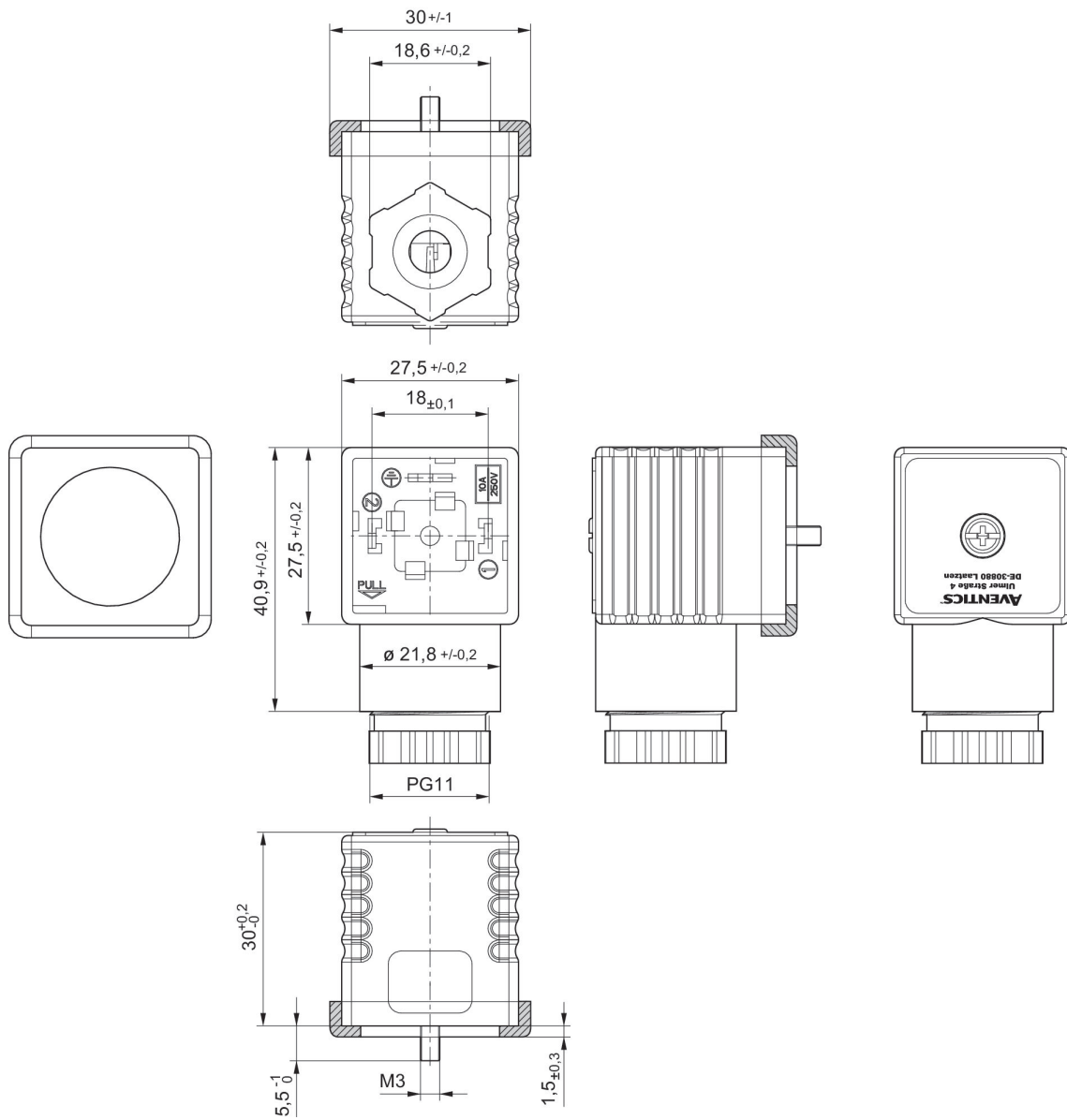
**Conector de encaixe de válvula, série CON-VP, formato A, 24 V AC/DC, Vedação de perfil**

Conexão elétrica 1: EN 175301-803, formato A  
 Temperatura ambiente mín./máx.: -40 °C ... 90 °C



Tensão de operação	cablagem de proteção	Corrente, máx. [A]	ocupação de contato	Mostrador do status LED	Cabo conectável Ø mín. [mm]	Cabo conectável Ø máx. [mm]	Nº de material
24 V AC/DC	varistor	1.5	2+E	Verde	4	9.5	8941016102

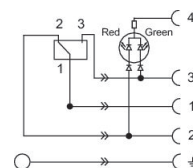
Dimensões



Vedação de perfil

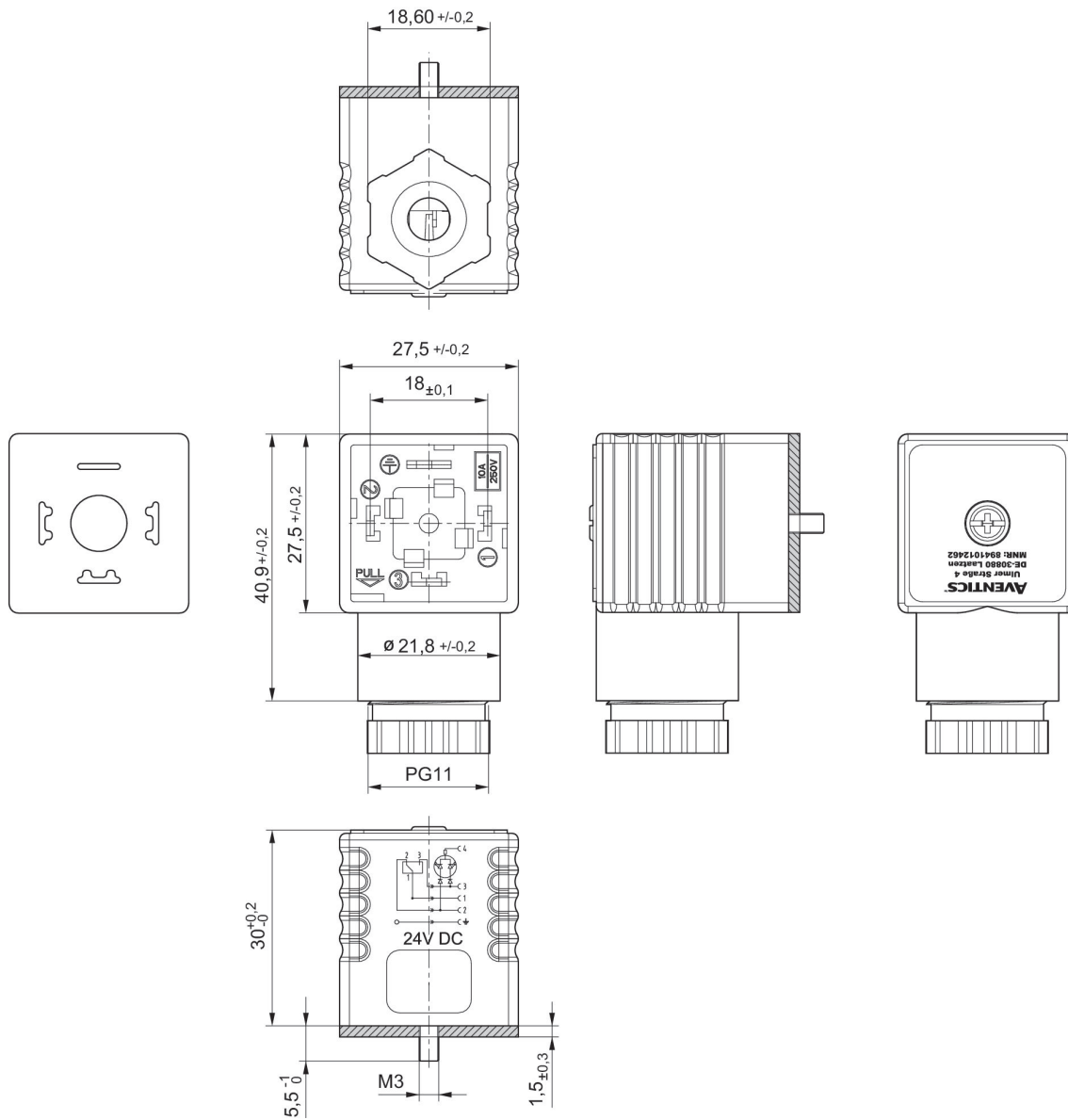
**Conector de encaixe de válvula, série CON-VP, formato A, 24 V DC**

Conexão elétrica 1: EN 175301-803, formato A  
 Temperatura ambiente mín./máx.: -40 °C ... 90 °C



Tensão de operação	cablagem de proteção	Corrente, máx. [A]	ocupação de contato	Mostrador do status LED	Cabo conectável Ø mín. [mm]	Cabo conectável Ø máx. [mm]	Nº de material
24 V CC	2 diodos (1 A)	1	3+E	verde/vermelho	4	9.5	8941012462

Dimensões



Vedação de perfil

## Peça obturadora

AVENTICS™

Tipo	Tipo	Peso [kg]	N° de material
Peça obturadora	ISO 1	0.009	R432038306
Peça obturadora	ISO 2	0.009	R432037662
Peça obturadora	ISO 3	0.02	R432037663

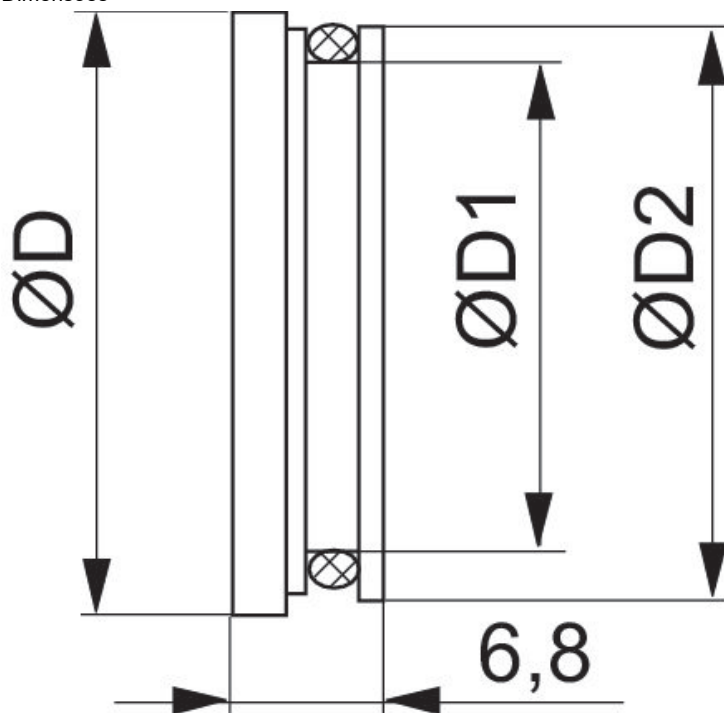
**Peça obturadora**

Temperatura ambiente mín./máx.: -15 °C ... 80 °C



Tipo	Tipo	Peso [kg]	Material	N° de material
Peça obturadora, ISO 2	ISO 2	0.011	Alumínio	1820220023

## Dimensões



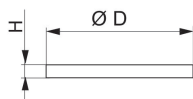
N° de material	Ø D	Ø D1	Ø D2
1820220021	16.6	11.8	15.8
1820220023	23	14.3	18.2
1820A20013	29.3	23.8	27.7
RepeatColumn tablefooter			

**Conjunto de separação**

Temperatura ambiente mín./máx.: -20 °C ... 70 °C



Tipo	Tipo	Unidade de fornecimento [Peça]	Peso [kg]	Material	N° de material
b	ISO 1, ISO 2	3	0.017	Latão	5802880000



N° de material	D	H
5801880000	13,2	2
5802880000	17,2	2
5803880000	20,5	2,2
5804880000	24,5	2,2

## Peça obturadora, Placas de conexão ISO 5599-1

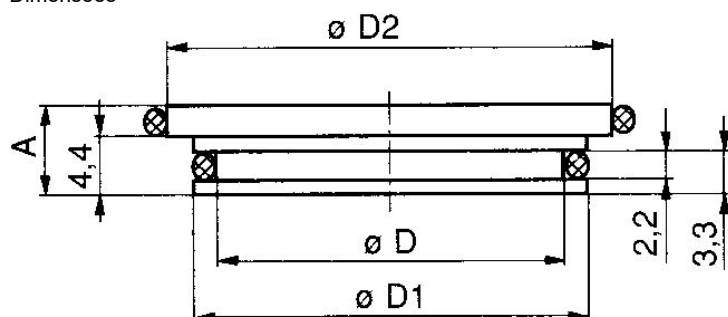
Temperatura ambiente mín./máx.: -25 °C ... 70 °C

Pressão de operação mín/máx: -0.95 bar ... 10 bar



Tipo	Material	N° de material
ISO 1	Latão	8985049012
ISO 2	Latão	8985049022
ISO 3	Latão	8985049032

## Dimensões







N° de material		A	D	D1	D2
8985049012	ISO 1	6.2	12.2	14.8	16.5
8985049022	ISO 2	6.2	15.7	18.3	23
8985049032	ISO 3	6.9	25.1	27.7	30
tablefooter					

Efficient pneumatic solutions, our program:  
cylinders and drives, valves and valve systems,  
air supply management, proportional pressure  
control valves



Visit us: [www.Emerson.com/aventics](http://www.Emerson.com/aventics)  
Your local contact: [Emerson.com/contactus](http://Emerson.com/contactus)

-  [Emerson.com](http://Emerson.com)
-  [Facebook.com/EmersonAutomationSolutions](https://Facebook.com/EmersonAutomationSolutions)
-  [LinkedIn.com/company/Emerson-Automation-Solutions](https://LinkedIn.com/company/Emerson-Automation-Solutions)
-  [Twitter.com/EMR\\_Automation](https://Twitter.com/EMR_Automation)



The Emerson logo is a trademark and service mark of Emerson Electric Co. AVENTICS is a registered trademark of one of the Emerson family of companies. All other trademarks are the property of their respective owners. © 2020 Emerson Electric Co. All rights reserved.



**CONSIDER IT SOLVED<sup>®</sup>**