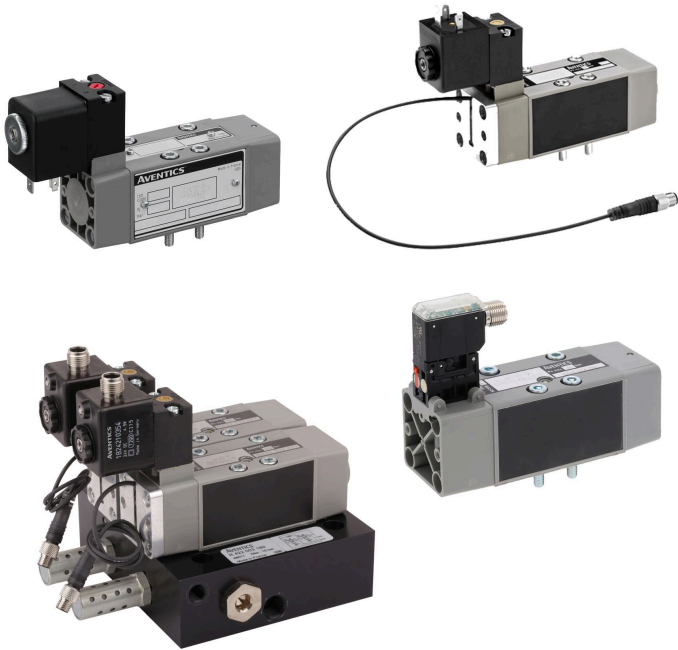


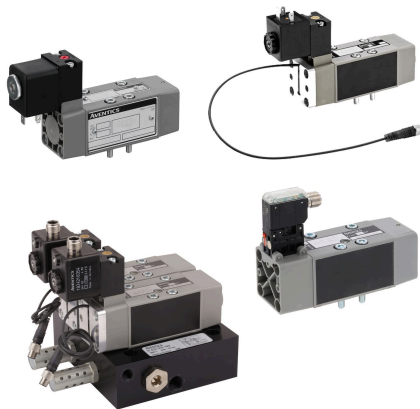
# Serie IS12



## Valvole direzionali serie IS12 AVENTICS

La serie IS12 AVENTICS è conforme allo standard ISO 5599-1 per le valvole. Tale serie offre valvole ISO a controllo elettrico di dimensioni 1 e 2 con connettori di formato A o centrali M12.

- Qn max. 2500 l/min
- Comando elettrico
- Comando pneumatico
- Larghezza 42 mm, 56 mm



## Panoramica sul prodotto

**Azionamento elettrico, ISO 1**

Valvola 5/2, Serie IS12, taglia 1..... 15 mm	6
Valvola 5/2, Serie IS12, taglia 1..... 30 mm	8
Valvola 5/3, Serie IS12, taglia 1..... 15 mm	13

**Azionamento elettrico, ISO 2**

Valvola 5/2, Serie IS12, taglia 2..... 15 mm	15
Valvola 5/3, Serie IS12, taglia 2..... bistabile	17

**Comando pneumatico, ISO 2**

Valvola 5/2, Serie IS12, taglia 2..... Comando pneumatico monostabile	19
Valvola 5/2, Serie IS12, taglia 2..... comando pneumatico bistabile	21
Valvola 5/3, Serie IS12, taglia 2.....	22

**Accessori IS12-1**

Piastra di adattamento, Attacco 1 aperto.....	23
Piastra di adattamento, ISO 1 > ISO 2.....	24
Piastra di adattamento, Attacco 1, 3, 5 aperto.....	25
Piastra di adattamento, Attacco 1, 3, 5 e 12 o 14 aperto.....	26
Piastra di adattamento, Attacco 1, 3, 5, 12, 14 aperto.....	27
Piastra di adattamento, Piastra cieca.....	28
Piastra di adattamento, Attacco 3, 5 aperto.....	29
Piastra di adattamento, ISO 1, ISO 2.....	30
Piastra di collegamento singola, attacchi laterali.....	31
Piastra di collegamento singola, attacchi inferiori.....	32
Piastra di collegamento singola, raccordi filettati nella parte inferiore.....	33
Piastra di collegamento singola, raccordi filettati su un lato.....	35
Piastra di collegamento a gomito.....	36
Piastra cieca.....	39
Piastra cieca.....	40
Piastra di strozzamento.....	41
Riduttore di pressione per collegamento in batteria verticale, Attacco 1/2/4 regolato..... piastra di alimentazione.....	43
Piastra intermedia per alimentazione dell'aria separata, attacchi 2 e 4 inferiori.....	46
Piastra intermedia per alimentazione dell'aria separata, attacchi 2 e 4 inferiori.....	47
Guarnizione sagomata per piastra di alimentazione, separare canale 1, collegare canale 5 e 3.....	49
Guarnizione sagomata per piastra di alimentazione, separare canale 1, 3 e 5.....	51
Piastra terminale sinistra.....	53
Piastra terminale sinistra, Versione in pollici.....	54
Piastra base.....	55
ISO 5599-1, Piastre base e terminali, Versione in pollici.....	57
Piastra terminale destra.....	59
Piastra terminale destra, Versione in pollici.....	60
Piastra terminale sinistra, Piastra terminale destra.....	61
Piastra terminale sinistra, Piastra terminale destra.....	64

## Panoramica sul prodotto

Piastra terminale sinistra, Piastra terminale destra.....	66
Piastra terminale sinistra, Piastra terminale destra.....	68
Piastre terminali per piastra di adattamento.....	70
Piastra base, Attacchi 2 e 4 laterali, 1,2 e 4 verso il basso.....	71
Piastra base, Attacchi 2 e 4 laterali o verso il basso.....	74
Piastra base, attacchi 2 e 4 inferiori.....	76
Elemento di chiusura.....	78
Accessori, per piastre intermedie.....	79
piastra di alimentazione.....	80
Connettori circolari ad innesto, Serie CON-RD, diritto, 4 poli.....	81
Connettori circolari ad innesto, Serie CON-RD.....	82
Connettori circolari ad innesto, Serie CON-RD, a gomito, 4 poli.....	83
Connettori circolari ad innesto, Serie CON-RD.....	85
Connettori circolari ad innesto, Serie CON-RD, estremità cavo aperte, diritto.....	86
Connettori circolari ad innesto, Serie CON-RD, a 5 poli, a gomito, non schermato.....	88
Connettori circolari ad innesto, Serie CON-RD.....	90
Boccola	
Connettori circolari ad innesto, Serie CON-RD.....	91
Boccola	
Connettore valvola con cavo serie CON-VP, 24/230 V AC/DC.....	92
Connettore valvola con cavo serie CON-VP, 230 V AC/DC.....	94
Connettore valvola, serie CON-VP, forma A, 300 V DC / 250 V AC, a 2 poli.....	96
Connettore valvola, serie CON-VP, forma A, 300 V DC / 250 V AC, a 3 poli.....	98
Connettore valvola, serie CON-VP, forma A, 115/230 V AC/DC.....	100
Connettore valvola, serie CON-VP, forma A, 230 V AC/DC, Guarnizione profilato.....	102
Connettore valvola, serie CON-VP, forma A, 24 V AC/DC, guarnizione piatta.....	104
Connettore valvola, serie CON-VP, forma A, 24 V AC/DC, Guarnizione profilato.....	106
Connettore valvola, serie CON-VP, forma A, 24 V DC.....	108
Elemento di chiusura.....	110
secondo ISO 5599	
Elemento di chiusura, Piastre di collegamento ISO 5599-1.....	111
Kit elementi di separazione.....	112
<b>Accessori IS12-2</b>	
Piastra di adattamento, ISO 1 > ISO 2.....	113
Piastra di adattamento, Serie 355, ISO 2.....	114
Piastra di adattamento, ISO 1, ISO 2.....	115
Piastra di adattamento, Serie 355, ISO 2.....	116
Piastra di adattamento, Serie 355, ISO 2.....	117
Piastra di adattamento, Serie 355, ISO 2.....	118
Piastra di adattamento, Serie 355, ISO 2.....	119
Piastra di adattamento, Serie 355, ISO 2.....	120
Piastra di collegamento singola, attacchi laterali.....	121
Piastra di collegamento singola, attacchi inferiori.....	122
Piastra di collegamento singola, raccordi filettati nella parte inferiore.....	123
Piastra di collegamento singola, raccordi filettati su un lato.....	125
Piastra di collegamento a gomito.....	126
Piastra cieca.....	129
Piastra cieca.....	130
Piastra di strozzamento.....	131



## Panoramica sul prodotto

Piastra intermedia per alimentazione dell'aria separata, attacchi 2 e 4 inferiori.....	133
Piastra terminale sinistra.....	135
Piastra terminale sinistra, Versione in pollici.....	136
Piastra base.....	137
ISO 5599-1, Piastra base e terminali, Versione in pollici.....	139
Piastra terminale destra.....	141
Piastra terminale destra, Versione in pollici.....	142
Piastra terminale sinistra, Piastra terminale destra.....	143
Piastra terminale sinistra, Piastra terminale destra.....	145
Piastra terminale sinistra, Piastra terminale destra.....	147
Piastra terminale sinistra, Piastra terminale destra.....	149
Piastra base, Attacchi 2 e 4 laterali o verso il basso.....	150
Piastra base, attacchi 2 e 4 inferiori.....	152
Piastra base, attacchi 2 e 4 inferiori.....	154
Elemento di chiusura.....	156
Connettori circolari ad innesto, Serie CON-RD, diritto, 4 poli.....	157
Connettori circolari ad innesto, Serie CON-RD.....	158
Connettori circolari ad innesto, Serie CON-RD, a gomito, 4 poli.....	159
Connettori circolari ad innesto, Serie CON-RD.....	161
Connettori circolari ad innesto, Serie CON-RD, estremità cavo aperte, diritto.....	162
Connettori circolari ad innesto, Serie CON-RD, a 5 poli, a gomito, non schermato.....	164
Connettori circolari ad innesto, Serie CON-RD.....	166
Boccola	
Connettori circolari ad innesto, Serie CON-RD.....	167
Boccola	
Connettore valvola con cavo serie CON-VP, 24/230 V AC/DC.....	168
Connettore valvola con cavo serie CON-VP, 230 V AC/DC.....	170
Connettore valvola, serie CON-VP, forma A, 300 V DC / 250 V AC, a 2 poli.....	172
Connettore valvola, serie CON-VP, forma A, 300 V DC / 250 V AC, a 3 poli.....	174
Connettore valvola, serie CON-VP, forma A, 115/230 V AC/DC.....	176
Connettore valvola, serie CON-VP, forma A, 230 V AC/DC, Guarnizione profilato.....	178
Connettore valvola, serie CON-VP, forma A, 24 V AC/DC, guarnizione piatta.....	180
Connettore valvola, serie CON-VP, forma A, 24 V AC/DC, Guarnizione profilato.....	182
Connettore valvola, serie CON-VP, forma A, 24 V DC.....	184
Elemento di chiusura.....	186
secondo ISO 5599	
Elemento di chiusura.....	187
Kit elementi di separazione.....	188
Elemento di chiusura, Piastra di collegamento ISO 5599-1.....	189

**Valvola 5/2, Serie IS12, taglia 1**

Portata: 1060 l/min

Azionamento: elettrico

Norme: ISO 5599-1

Larghezza della bobina: 16 mm

Conexión eléctrica 2, grandezza filettatura: M12

Tipo di raccordo aria compressa: raccordo piastra base

Conexión eléctrica 2, numero poli: A 3 poli

Attacco aria compressa ingresso: Piastra base ISO 5599-1

attacco aria compressa uscita: Piastra base ISO 5599-1

scarico raccordo aria compressa: Piastra base ISO 5599-1

pressione di pilotaggio min.: 2.5 bar

Pressione di pilotaggio max.: 10 bar

Larghezza valvola pilota: 15 mm

Rapporto d'inserzione: 100 %

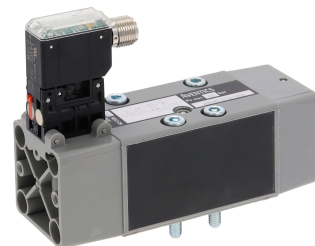
Tipo: Valvola a cassetto sovrapposizione positiva

Temperatura ambiente min.: 0 °C

Temperatura ambiente max.: 50 °C

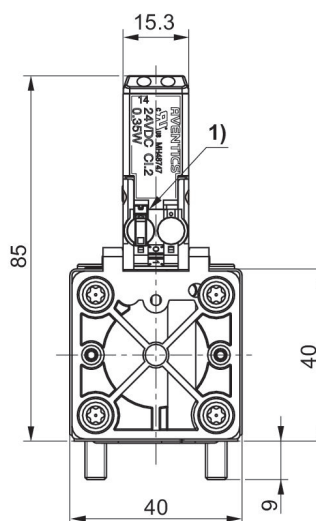
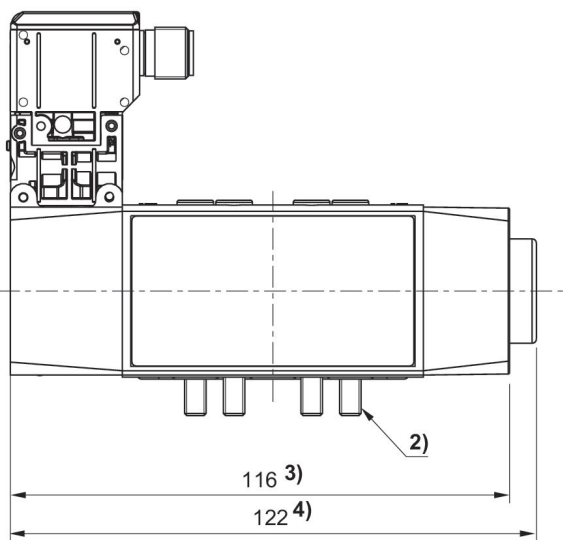
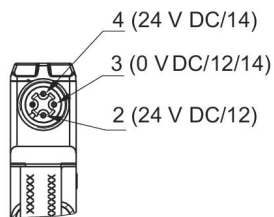
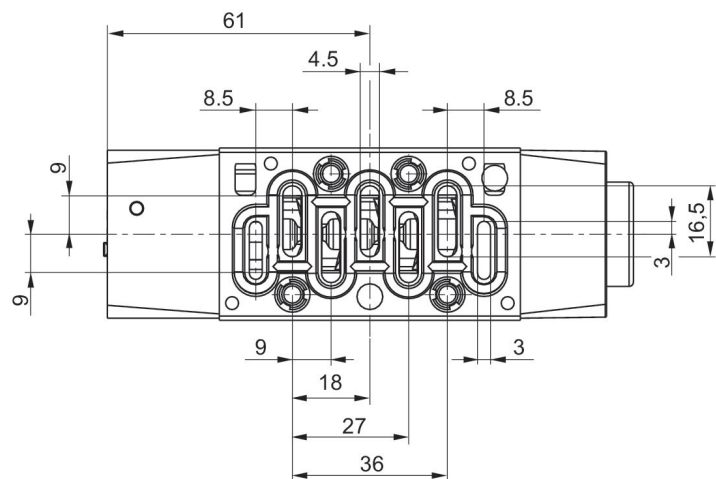
Pressione di esercizio min.: -0.95 bar

Pressione di esercizio max.: 10 bar



Pressione di esercizio min. [bar]	Pressione di esercizio max [bar]	Tensione di esercizio	Tolleranza di tensione DC	Assorbimento di potenza DC [W]	Pilotaggio	Azionamento manuale	Codice
2	10	24 V	-10 % / +10 %	0.35	interno	senza ritenzione	0820024250
-0.9	10	24 V	-10 % / +10 %	0.35	esterno	senza ritenzione	0820024251
2.2	10	24 V	-10 % / +10 %	0.35	interno	senza ritenzione	0820024300
-0.9	10	24 V	-10 % / +10 %	0.35	esterno	senza ritenzione	0820024301
2	10	24 V	-10 % / +10 %	0.35	interno	senza ritenzione	0820024325
-0.9	10	24 V	-10 % / +10 %	0.35	esterno	senza ritenzione	0820024326
2	10	24 V	-10 % / +10 %	0.35	interno	senza ritenzione	0820024329
-0.9	10	24 V	-10 % / +10 %	0.35	esterno	senza ritenzione	0820024330
2	10	24 V	-10 % / +10 %	0.35	interno	a ritenzione	0820024275
-0.9	10	24 V	-10 % / +10 %	0.35	esterno	a ritenzione	0820024276
2.2	10	24 V	-10 % / +10 %	0.35	interno	a ritenzione	0820024302
-0.9	10	24 V	-10 % / +10 %	0.35	esterno	a ritenzione	0820024303
2	10	24 V	-10 % / +10 %	0.35	interno	a ritenzione	0820024327
-0.9	10	24 V	-10 % / +10 %	0.35	esterno	a ritenzione	0820024328
2	10	24 V	-10 % / +10 %	0.35	interno	a ritenzione	0820024331
-0.9	10	24 V	-10 % / +10 %	0.35	esterno	a ritenzione	0820024332

Dimensioni



- 1) Azionamento manuale
- 2) 4 viti M4x40 DIN 912
- 3) con circolazione dell'aria
- 4) Con ritorno a molla

**Valvola 5/2, Serie IS12, taglia 1**

Portata: 1060 l/min

Azionamento: elettrico

Norme: ISO 5599-1

Conexión eléctrica 2, grandezza filettatura: EN 175301-803, forma A

Tipo di raccordo aria compressa: raccordo piastra base

Attacco aria compressa ingresso: Piastra base ISO 5599-1

attacco aria compressa uscita: Piastra base ISO 5599-1

scarico raccordo aria compressa: Piastra base ISO 5599-1

Pressione di pilotaggio max.: 10 bar

Larghezza valvola pilota: 30 mm

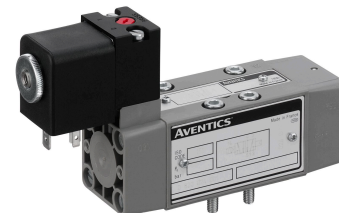
Rapporto d'inserzione: 100 %

Tipo: Valvola a cassetto sovrapposizione positiva

Temperatura ambiente min.: -10 °C

Temperatura ambiente max.: 50 °C

Pressione di esercizio max: 10 bar



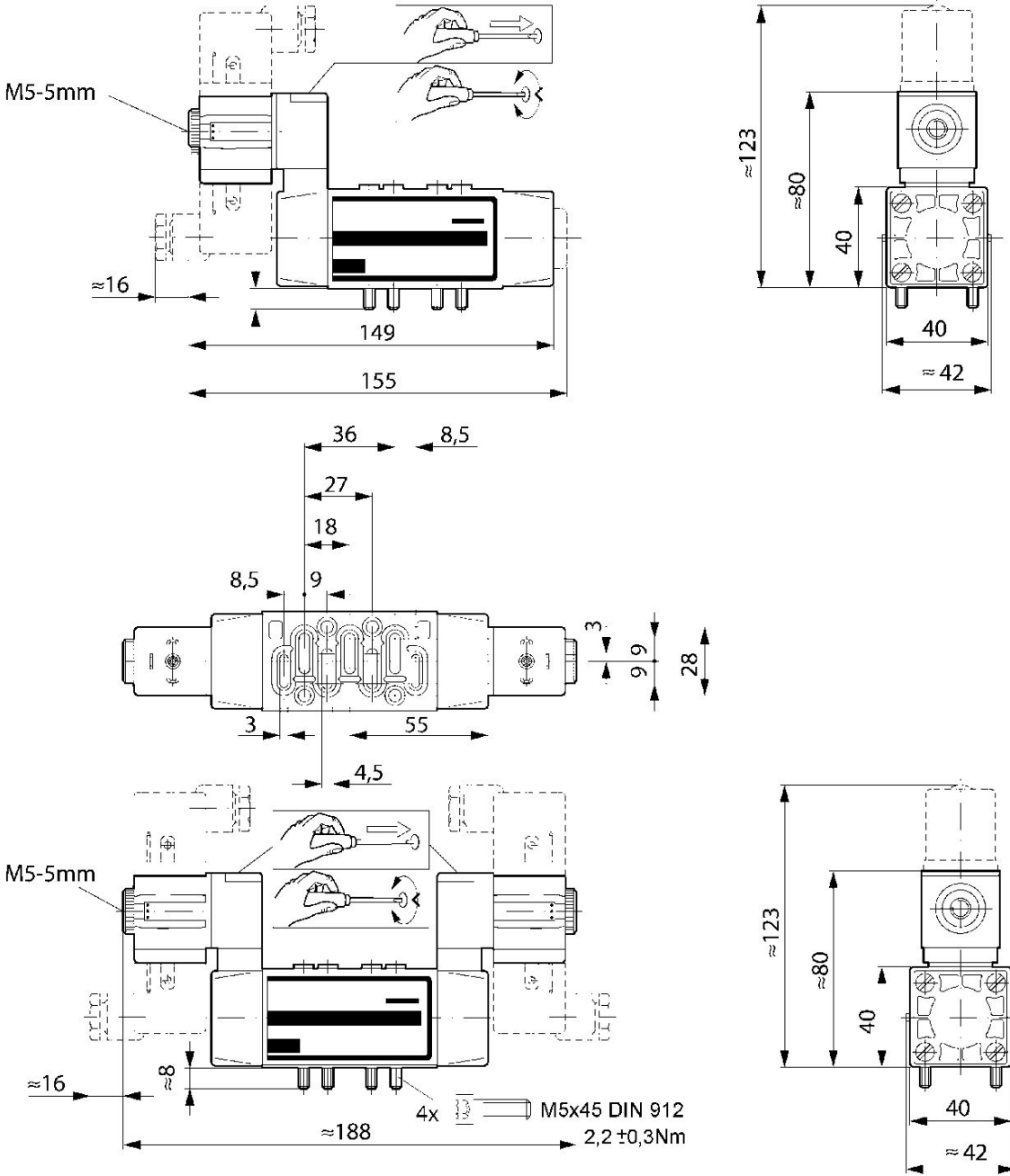
Pressione di esercizio min. [bar]	Pressione di esercizio max [bar]	Tensione di esercizio	Tensione di esercizio	Tensione di esercizio	Tolleranza di tensione DC	Assorbimento di potenza DC [W]	Pilotaggio	Azionamento manuale	Indice di compatibilità	Codice
2	10						interno	a ritenzione	54	0820024490
2	10						interno	a ritenzione	52	0820024480
2	10						interno	a ritenzione	54	0820024491
2.2	10						interno	a ritenzione	52	0820024481
1	10						interno	a ritenzione	54	0820024492
1	10						interno	a ritenzione	52	0820024484
2	10						interno	senza ritenzione	54	0820024493
2	10						interno	senza ritenzione	52	0820024482
2.2	10						interno	senza ritenzione	54	0820024494
2	10		230 V	230 V			interno	a ritenzione	15	0820024001
2.2	10						interno	senza ritenzione	52	0820024483
1	10						interno	senza ritenzione	54	0820024495
1	10						interno	senza ritenzione	52	0820024485
-0.9	10						esterno	a ritenzione	52	0820024450
-0.9	10						esterno	senza ritenzione	52	0820024453
-0.9	10						esterno	a ritenzione	52	0820024451
-0.9	10						esterno	senza ritenzione	52	0820024454

Pressione di esercizio min. [bar]	Pressione di esercizio max [bar]	Tensione di esercizio	Tensione di esercizio	Tensione di esercizio	Tolleranza di tensione DC	Assorbimento di potenza DC [W]	Pilotaggio	Azionamento manuale	Indice di compatibilità	Codice
-0.9	10						esterno	a ritenzione	52	0820024452
-0.9	10						esterno	senza ritenzione	52	0820024455
-0.9	10						esterno	a ritenzione	54	0820024460
2	10	24 V			-10 % / +10 %	4.5	interno	a ritenzione	15	0820024002
-0.9	10						esterno	senza ritenzione	54	0820024463
-0.9	10						esterno	a ritenzione	54	0820024461
-0.9	10						esterno	senza ritenzione	54	0820024464
-0.9	10						esterno	a ritenzione	54	0820024462
-0.9	10						esterno	senza ritenzione	54	0820024465
2	10		24 V	24 V			interno	a ritenzione	15	0820024003
2	10		110 V	110 V			interno	a ritenzione	15	0820024004
2	10	24 V			-10 % / +10 %	2.7	interno	a ritenzione		0820024006
2	10						interno	a ritenzione	15	0820024990
2	10						interno	a ritenzione		0820024980
2.2	10		230 V	230 V			interno	a ritenzione	15	0820024025
2.2	10		230 V	230 V			interno	a ritenzione		R422000002
2.2	10	24 V			-10 % / +10 %	4.5	interno	a ritenzione	15	0820024026
2.2	10		24 V	24 V			interno	a ritenzione	15	0820024027
2.2	10		110 V	110 V			interno	a ritenzione	15	0820024028
2.2	10	24 V			-10 % / +10 %	2.7	interno	a ritenzione		0820024035
2.2	10						interno	a ritenzione	15	0820024991
2.2	10						interno	a ritenzione		0820024981
1	10		230 V	230 V			interno	a ritenzione	15	0820024501
1	10		230 V	230 V			interno	a ritenzione		R422000003

Pressione di esercizio min. [bar]	Pressione di esercizio max [bar]	Tensione di esercizio	Tensione di esercizio	Tensione di esercizio	Tolleranza di tensione DC	Assorbimento di potenza DC [W]	Pilotaggio	Azionamento manuale	Indice di compatibilità	Codice
1	10	24 V			-10 % / +10 %	4.5	interno	a ritenzione	15	0820024502
1	10		24 V	24 V			interno	a ritenzione	15	0820024503
1	10		110 V	110 V			interno	a ritenzione	15	0820024504
1	10	24 V			-10 % / +10 %	2.7	interno	a ritenzione		0820024510
1	10						interno	a ritenzione	15	0820024992
1	10						interno	a ritenzione		0820024984
2	10		230 V	230 V			interno	senza ritenzione	15	0820024051
2	10	24 V			-10 % / +10 %	4.5	interno	senza ritenzione	15	0820024052
2	10		24 V	24 V			interno	senza ritenzione	15	0820024053
2	10		110 V	110 V			interno	senza ritenzione	15	0820024054
2	10	24 V			-10 % / +10 %	2.7	interno	senza ritenzione	14	0820024060
2	10						interno	senza ritenzione	15	0820024993
2	10						interno	senza ritenzione	14	0820024982
2.2	10		230 V	230 V			interno	senza ritenzione	15	0820024075
2.2	10	24 V			-10 % / +10 %	4.5	interno	senza ritenzione	15	0820024076
2.2	10		24 V	24 V			interno	senza ritenzione	15	0820024077
2.2	10		110 V	110 V			interno	senza ritenzione	15	0820024078
2.2	10	24 V			-10 % / +10 %	2.7	interno	senza ritenzione	14	0820024085
2.2	10						interno	senza ritenzione	15	0820024994
2.2	10						interno	senza ritenzione	14	0820024983
1	10		230 V	230 V			interno	senza ritenzione	15	0820024551
1	10	24 V			-10 % / +10 %	4.5	interno	senza ritenzione	15	0820024552
1	10		24 V	24 V			interno	senza ritenzione	15	0820024553
1	10		110 V	110 V			interno	senza ritenzione	15	0820024554

Pressione di esercizio min. [bar]	Pressione di esercizio max [bar]	Tensione di esercizio	Tensione di esercizio	Tensione di esercizio	Tolleranza di tensione DC	Assorbimento di potenza DC [W]	Pilotaggio	Azionamento manuale	Indice di compatibilità	Codice
1	10	24 V			-10 % / +10 %	2.7	interno	senza ritenzione	14	0820024560
1	10						interno	senza ritenzione	15	0820024995
1	10						interno	senza ritenzione	14	0820024985
-0.9	10						esterno	a ritenzione		0820024950
-0.9	10						esterno	senza ritenzione	14	0820024953
-0.9	10						esterno	a ritenzione		0820024951
-0.9	10						esterno	senza ritenzione	14	0820024954
-0.9	10						esterno	a ritenzione		0820024952
-0.9	10						esterno	senza ritenzione	14	0820024955
-0.9	10						esterno	a ritenzione	15	0820024960
-0.9	10						esterno	senza ritenzione	15	0820024963
-0.9	10						esterno	a ritenzione	15	0820024961
-0.9	10						esterno	senza ritenzione	15	0820024964
-0.9	10						esterno	a ritenzione	15	0820024962
-0.9	10						esterno	senza ritenzione	15	0820024965

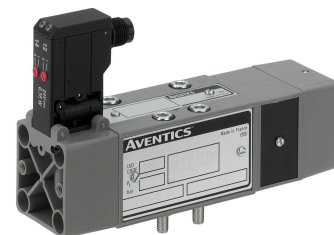
Dimensioni





**Valvola 5/3, Serie IS12, taglia 1**

Portata: 880 l/min  
 Azionamento: elettrico  
 Norme: ISO 5599-1  
 Larghezza della bobina: 16 mm  
 Conexión eléctrica 2, grandezza filettatura: M12  
 Tipo di raccordo aria compressa: raccordo piastra base  
 Conexión eléctrica 2, numero poli: A 3 poli  
 Attacco aria compressa ingresso: Piastra base ISO 5599-1  
 attacco aria compressa uscita: Piastra base ISO 5599-1  
 scarico raccordo aria compressa: Piastra base ISO 5599-1  
 pressione di pilotaggio min.: 2.5 bar  
 Pressione di pilotaggio max.: 10 bar  
 Larghezza valvola pilota: 15 mm  
 Rapporto d'inserzione: 100 %  
 Tipo: Valvola a cassetto sovrapposizione positiva  
 Temperatura ambiente min.: 0 °C  
 Temperatura ambiente max.: 50 °C  
 Pressione di esercizio min.: -0.95 bar  
 Pressione di esercizio max.: 10 bar



Pressione di esercizio min. [bar]	Pressione di esercizio max [bar]	Tensione di esercizio	Tolleranza di tensione DC	Assorbimento di potenza DC [W]	Pilotaggio	Azionamento manuale	Codice
2.5	10	24 V	-10 % / +10 %	0.35	interno	senza ritenzione	0820027275
-0.9	10	24 V	-10 % / +10 %	0.35	esterno	senza ritenzione	0820027276
2.5	10	24 V	-10 % / +10 %	0.35	interno	senza ritenzione	0820027300
-0.9	10	24 V	-10 % / +10 %	0.35	esterno	senza ritenzione	0820027301
2.5	10	24 V	-10 % / +10 %	0.35	interno	senza ritenzione	0820027325
-0.9	10	24 V	-10 % / +10 %	0.35	esterno	senza ritenzione	0820027326
2.5	10	24 V	-10 % / +10 %	0.35	interno	a ritenzione	0820027277
-0.9	10	24 V	-10 % / +10 %	0.35	esterno	a ritenzione	0820027278
2.5	10	24 V	-10 % / +10 %	0.35	interno	a ritenzione	0820027302
-0.9	10	24 V	-10 % / +10 %	0.35	esterno	a ritenzione	0820027303
2.5	10	24 V	-10 % / +10 %	0.35	interno	a ritenzione	0820027327
-0.9	10	24 V	-10 % / +10 %	0.35	esterno	a ritenzione	0820027328



**Valvola 5/2, Serie IS12, taglia 2**

Portata: 2500 l/min

Azionamento: elettrico

Norme: ISO 5599-1

Larghezza della bobina: 16 mm

Conexión eléctrica 2, grandezza filettatura: M12

Tipo di raccordo aria compressa: raccordo piastra base

Conexión eléctrica 2, numero poli: A 3 poli

Attacco aria compressa ingresso: Piastra base ISO 5599-1

attacco aria compressa uscita: Piastra base ISO 5599-1

scarico raccordo aria compressa: Piastra base ISO 5599-1

pressione di pilotaggio min.: 3 bar

Pressione di pilotaggio max.: 10 bar

Larghezza valvola pilota: 15 mm

Rapporto d'inserzione: 100 %

Tipo: Valvola a cassetto sovrapposizione positiva

Temperatura ambiente min.: -10 °C

Temperatura ambiente max.: 50 °C

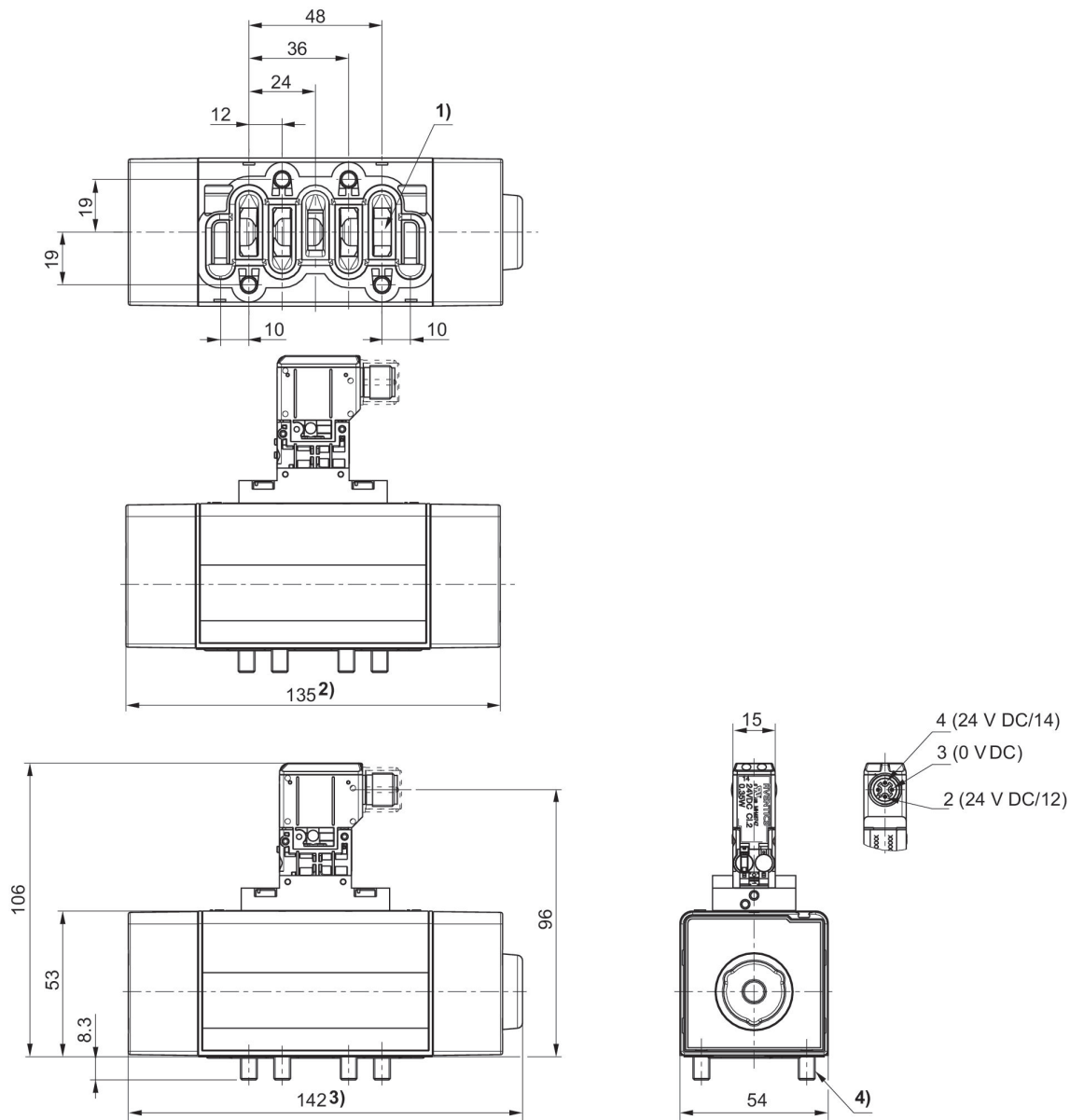
Pressione di esercizio min.: -0.95 bar

Pressione di esercizio max.: 10 bar



Pressione di esercizio min. [bar]	Pressione di esercizio max [bar]	Tensione di esercizio	Tolleranza di tensione DC	Assorbimento di potenza DC [W]	Pilotaggio	Azionamento manuale	Codice
2	10	24 V	-10 % / +10 %	0.35	interno	senza ritenzione	0820025250
-0.9	10	24 V	-10 % / +10 %	0.35	esterno	senza ritenzione	0820025251
2.8	10	24 V	-10 % / +10 %	0.35	interno	senza ritenzione	0820025300
-0.9	10	24 V	-10 % / +10 %	0.35	esterno	senza ritenzione	0820025301
2	10	24 V	-10 % / +10 %	0.35	interno	senza ritenzione	0820025325
-0.9	10	24 V	-10 % / +10 %	0.35	esterno	senza ritenzione	0820025326
2	10	24 V	-10 % / +10 %	0.35	interno	senza ritenzione	0820025329
-0.9	10	24 V	-10 % / +10 %	0.35	esterno	senza ritenzione	0820025330
2	10	24 V	-10 % / +10 %	0.35	interno	a ritenzione	0820025252
-0.9	10	24 V	-10 % / +10 %	0.35	esterno	a ritenzione	0820025253
2.8	10	24 V	-10 % / +10 %	0.35	interno	a ritenzione	0820025302
-0.9	10	24 V	-10 % / +10 %	0.35	esterno	a ritenzione	0820025303
2	10	24 V	-10 % / +10 %	0.35	interno	a ritenzione	0820025327
-0.9	10	24 V	-10 % / +10 %	0.35	esterno	a ritenzione	0820025328
2	10	24 V	-10 % / +10 %	0.35	interno	a ritenzione	0820025331
-0.9	10	24 V	-10 % / +10 %	0.35	esterno	a ritenzione	0820025332

Dimensioni



- 1) secondo ISO 5599-1
- 2) con circolazione dell'aria
- 3) Con ritorno a molla
- 4) 4 viti M4x40 DIN 912

**Valvola 5/3, Serie IS12, taglia 2**

Azionamento: elettrico

Norme: ISO 5599-1

Larghezza della bobina: 16 mm

Conexión eléctrica 2, grandezza filettatura: M12

Tipo di raccordo aria compressa: raccordo piastra base

Conexión eléctrica 2, numero poli: A 3 poli

Attacco aria compressa ingresso: Piastra base ISO 5599-1

attacco aria compressa uscita: Piastra base ISO 5599-1

scarico raccordo aria compressa: Piastra base ISO 5599-1

pressione di pilotaggio min.: 2.5 bar

Pressione di pilotaggio max.: 10 bar

Larghezza valvola pilota: 15 mm

Rapporto d'inserzione: 100 %

Tipo: Valvola a cassetto sovrapposizione positiva

Temperatura ambiente min.: 0 °C

Temperatura ambiente max.: 50 °C

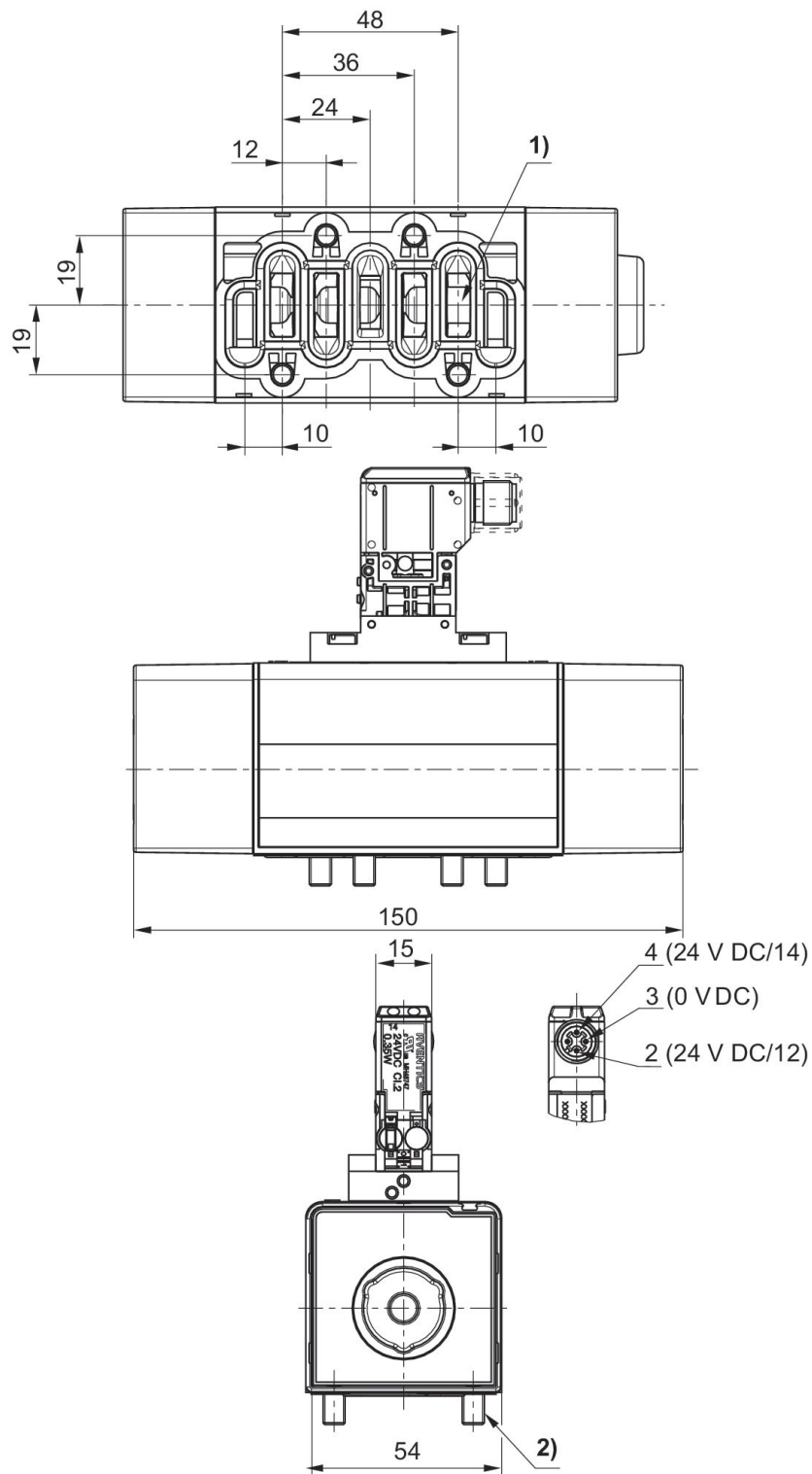
Pressione di esercizio min.: -0.95 bar

Pressione di esercizio max: 10 bar



Pressione di esercizio min. [bar]	Pressione di esercizio max [bar]	Tensione di esercizio	Tolleranza di tensione DC	Assorbimento di potenza DC [W]	Pilotaggio	Azionamento manuale	Codice
2.5	10	24 V	-10 % / +10 %	0.35	interno	senza ritenzione	0820028275
-0.9	10	24 V	-10 % / +10 %	0.35	esterno	senza ritenzione	0820028276
2.5	10	24 V	-10 % / +10 %	0.35	interno	senza ritenzione	0820028375
-0.9	10	24 V	-10 % / +10 %	0.35	esterno	senza ritenzione	0820028376
2.5	10	24 V	-10 % / +10 %	0.35	interno	senza ritenzione	0820028425
-0.9	10	24 V	-10 % / +10 %	0.35	esterno	senza ritenzione	0820028426
2.5	10	24 V	-10 % / +10 %	0.35	interno	a ritenzione	0820028277
-0.9	10	24 V	-10 % / +10 %	0.35	esterno	a ritenzione	0820028278
2.5	10	24 V	-10 % / +10 %	0.35	interno	a ritenzione	0820028377
-0.9	10	24 V	-10 % / +10 %	0.35	esterno	a ritenzione	0820028378
2.5	10	24 V	-10 % / +10 %	0.35	interno	a ritenzione	0820028427
-0.9	10	24 V	-10 % / +10 %	0.35	esterno	a ritenzione	0820028428

Dimensioni



1) secondo ISO 5599-1  
2) 4 viti M4x40 DIN 912

**Valvola 5/2, Serie IS12, taglia 2**

Portata: 2500 l/min

Azionamento: pneumatico

Norme: ISO 5599-1

Tipo di raccordo aria compressa: raccordo piastra base

Attacco aria compressa ingresso: Piastra base ISO 5599-1

attacco aria compressa uscita: Piastra base ISO 5599-1

scarico raccordo aria compressa: Piastra base ISO 5599-1

Pressione di pilotaggio max.: 10 bar

Tipo: Valvola a cassetto sovrapposizione positiva

Temperatura ambiente min.: 0 °C

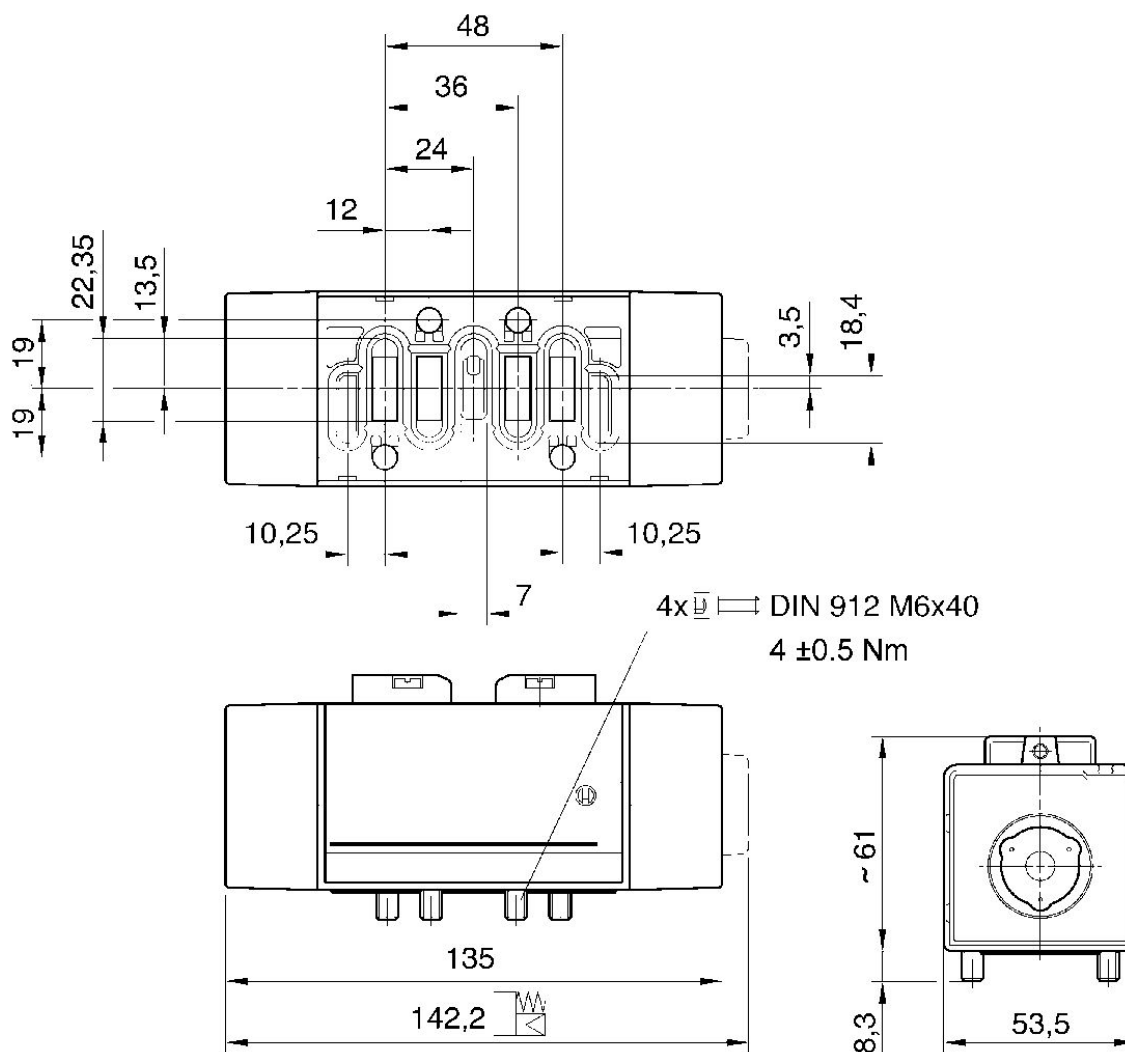
Temperatura ambiente max.: 80 °C

Pressione di esercizio max: 10 bar

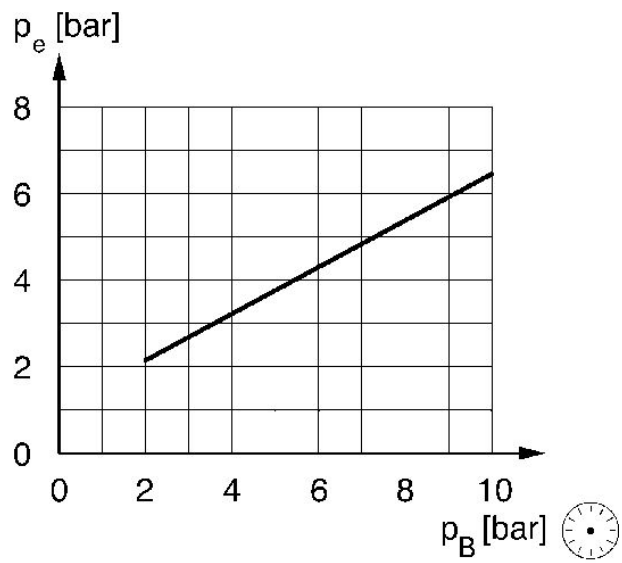


Pressione di esercizio min. [bar]	Pressione di esercizio max [bar]	Principio di commutazione	Pilotaggio	Codice
2	10	5/2, con ritorno a molla pneumatica	esterno	0820225101
-0.9	10	5/2, con ritorno a molla	esterno	0820225102

## Dimensioni



## Pressione di pilotaggio esterna



$p_e$  = pressione di pilotaggio esterna, min.  
 $p_B$  = Pressione di esercizio



**Valvola 5/2, Serie IS12, taglia 2**

Portata: 2500 l/min

Azionamento: pneumatico

Norme: ISO 5599-1

Tipo di raccordo aria compressa: raccordo piastra base

Attacco aria compressa ingresso: Piastra base ISO 5599-1

attacco aria compressa uscita: Piastra base ISO 5599-1

scarico raccordo aria compressa: Piastra base ISO 5599-1

Pressione di pilotaggio max.: 10 bar

Tipo: Valvola a cassetto sovrapposizione positiva

Temperatura ambiente min.: 0 °C

Temperatura ambiente max.: 80 °C

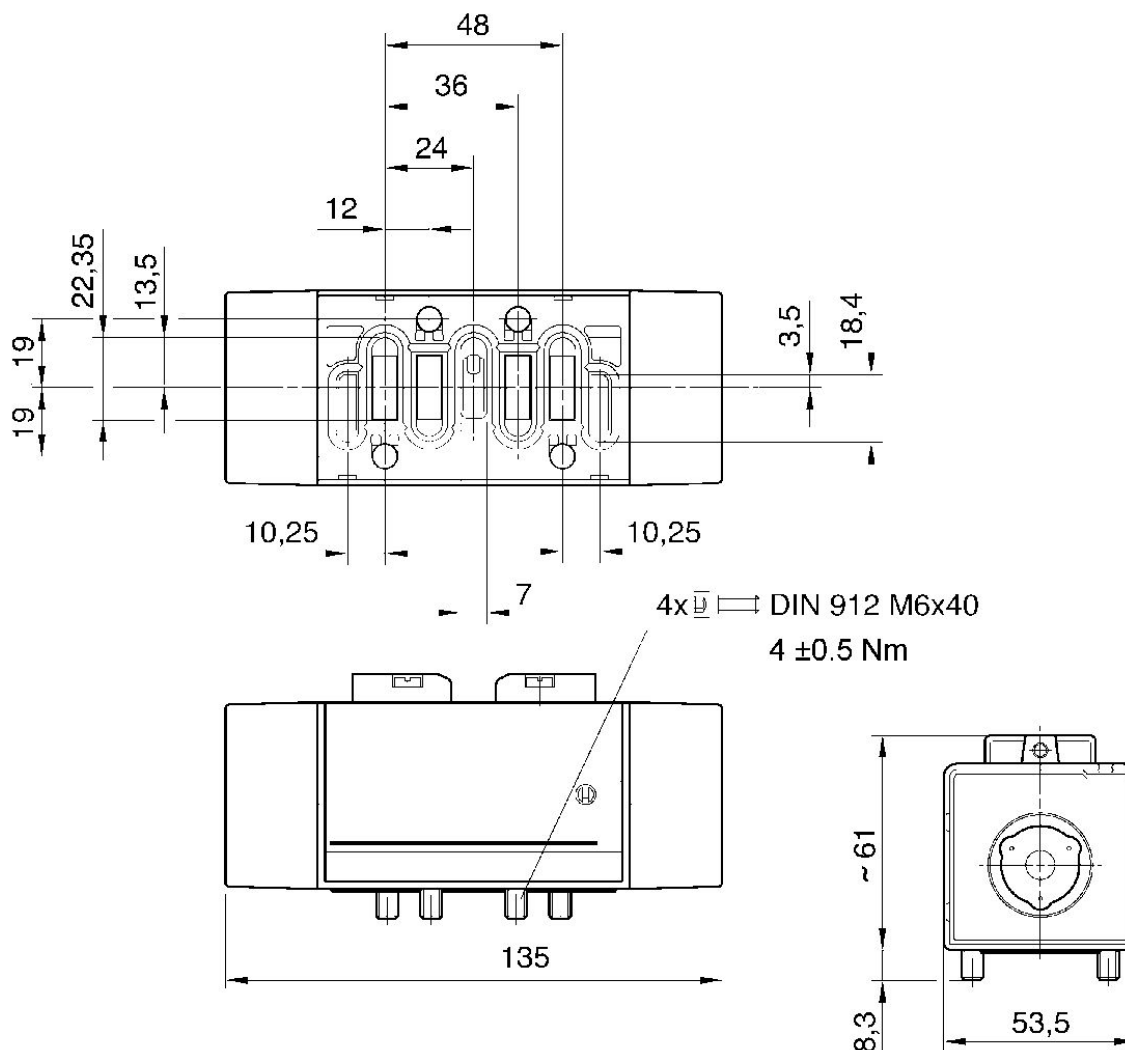
Pressione di esercizio min.: -0.9 bar

Pressione di esercizio max.: 10 bar



Pressione di esercizio min. [bar]	Pressione di esercizio max [bar]	Principio di commutazione	Pilotaggio	Codice
-0.9	10	5/2, bistabile	esterno	0820225103
-0.9	10	5/2, bistabile, con pistoncino differenziale	esterno	0820225104

## Dimensioni



## Valvola 5/3, Serie IS12, taglia 2

Azionamento: pneumatico

Norme: ISO 5599-1

Tipo di raccordo aria compressa: raccordo piastra base

Attacco aria compressa ingresso: Piastra base ISO 5599-1

attacco aria compressa uscita: Piastra base ISO 5599-1

scarico raccordo aria compressa: Piastra base ISO 5599-1

pressione di pilotaggio min.: 2.8 bar

Pressione di pilotaggio max.: 10 bar

Tipo: Valvola a cassetto sovrapposizione positiva

Temperatura ambiente min.: 0 °C

Temperatura ambiente max.: 80 °C

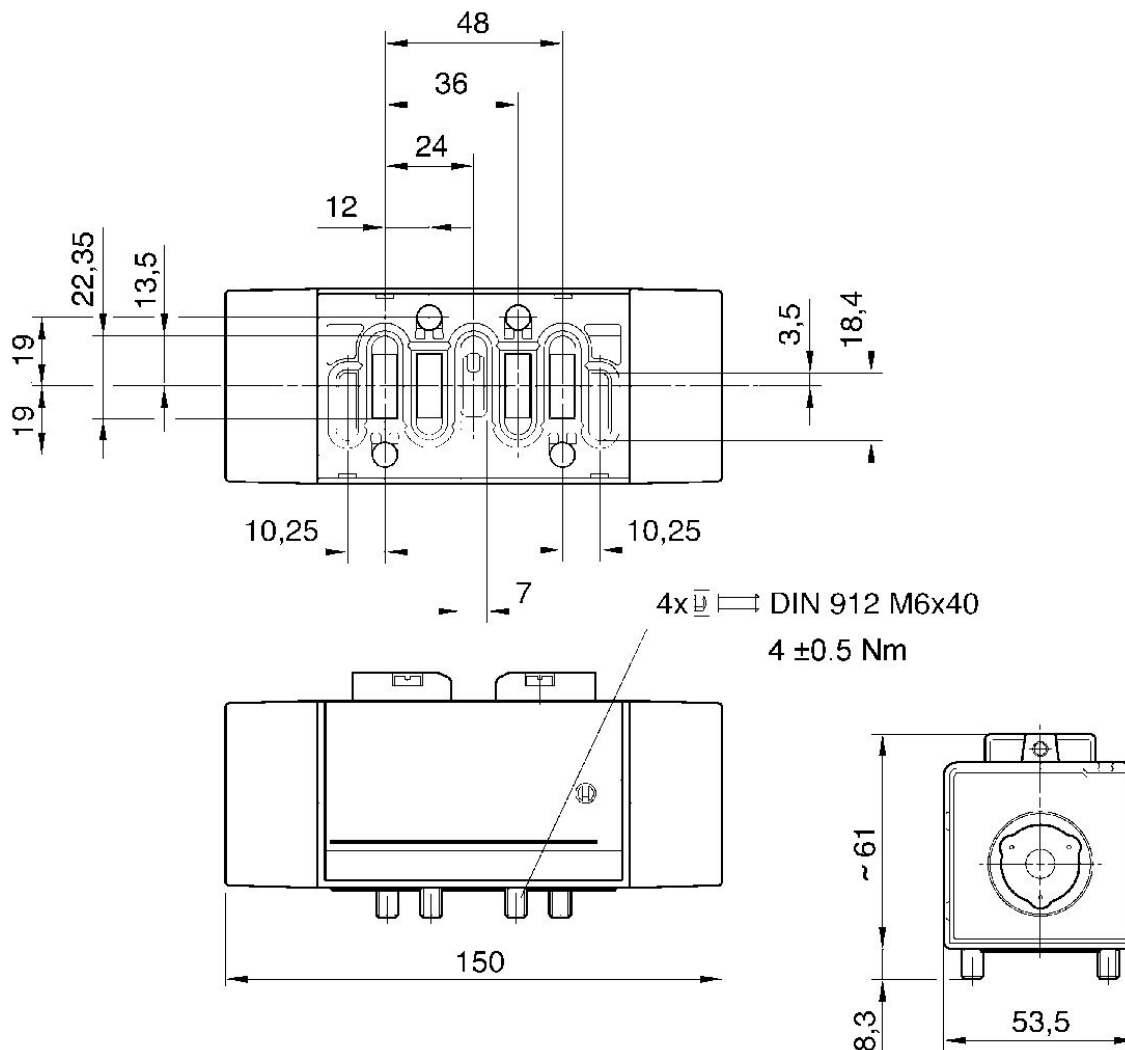
Pressione di esercizio min.: -0.9 bar

Pressione di esercizio max.: 10 bar



Pressione di esercizio min. [bar]	Pressione di esercizio max [bar]	Principio di commutazione	Pilotaggio	Codice
-0.9	10	5/3, centro chiuso	esterno	0820228101
-0.9	10	5/3, centro in scarico	esterno	0820228102
-0.9	10	5/3, centro alimentato	esterno	0820228103

### Dimensioni

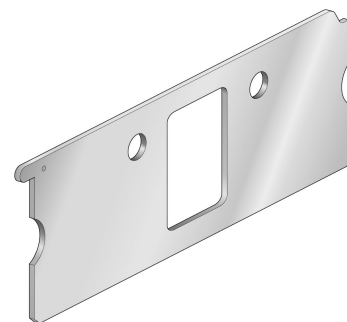


**Piastra di adattamento, Attacco 1 aperto**

Per serie: 355

Temperatura ambiente min.: -10 °C

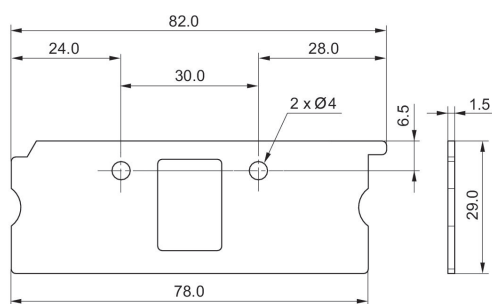
Temperatura ambiente max.: 60 °C



Tipo	grandezza	Codice
Attacco 1 aperto	ISO 1	88135512

**88135512**

Dimensioni



### Piastra di adattamento, ISO 1 > ISO 2

Norme: ISO 5599-1

Temperatura ambiente min.: -15 °C

Temperatura ambiente max.: 70 °C

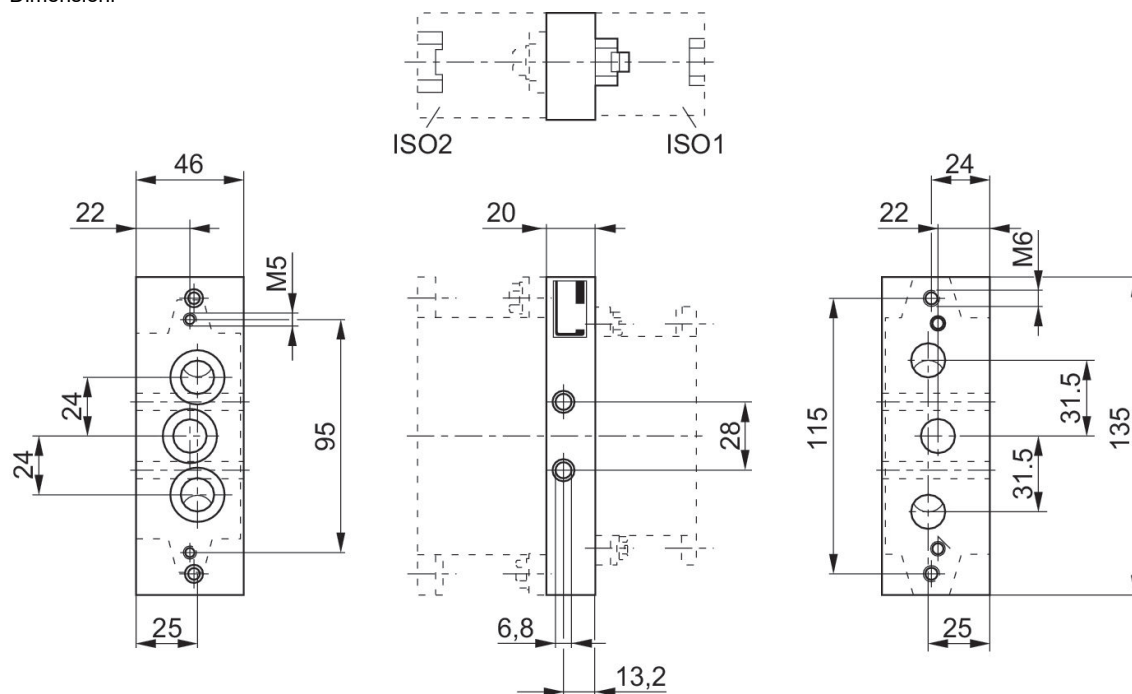
Pressione di esercizio min.: -0.95 bar

Pressione di esercizio max.: 16 bar



grandezza	Codice
ISO 1 > ISO 2	1825503164

#### Dimensioni

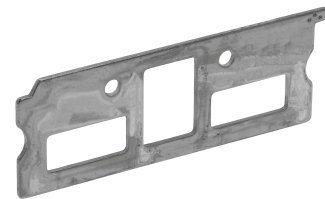


**Piastra di adattamento, Attacco 1, 3, 5 aperto**

Per serie: 355

Temperatura ambiente min.: -10 °C

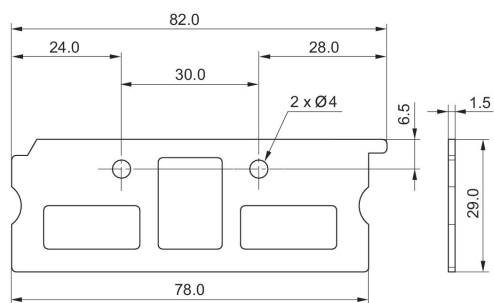
Temperatura ambiente max.: 60 °C



Tipo	grandezza	Codice
Attacco 1, 3, 5 aperto	ISO 1	88135502

**88135502**

Dimensioni

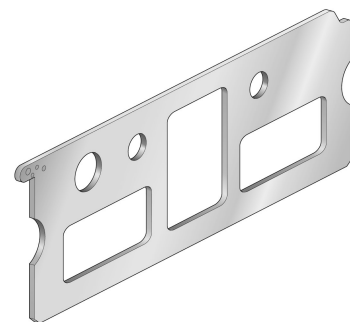


**Piastra di adattamento, Attacco 1, 3, 5 e 12 o 14 aperto**

Per serie: 355

Temperatura ambiente min.: -10 °C

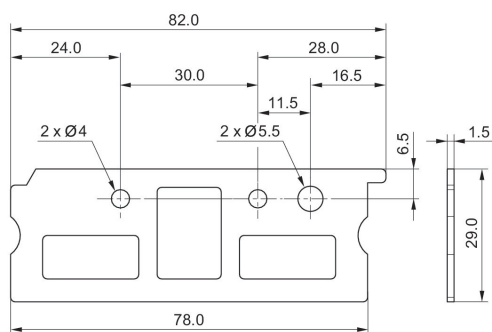
Temperatura ambiente max.: 60 °C



Tipo	grandezza	Codice
Attacco 1, 3, 5 e 12 o 14 aperto	ISO 1	88135503

**88135503**

Dimensioni

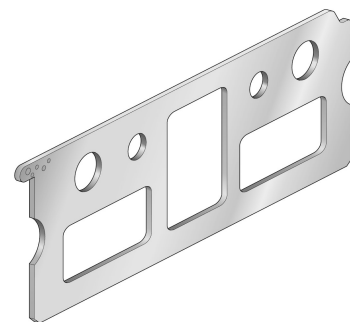


**Piastra di adattamento, Attacco 1, 3, 5, 12, 14 aperto**

Per serie: 355

Temperatura ambiente min.: -10 °C

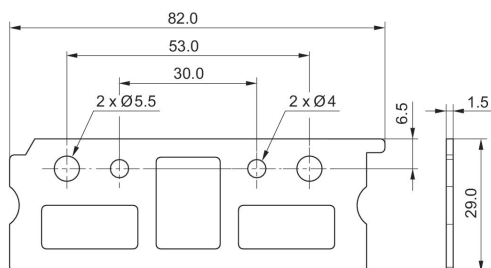
Temperatura ambiente max.: 60 °C



Tipo	grandezza	Codice
Attacco 1, 3, 5, 12, 14 aperto	ISO 1	88135504

**88135504**

Dimensioni

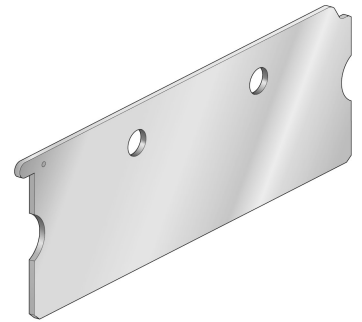


**Piastra di adattamento, Piastra cieca**

Per serie: 355

Temperatura ambiente min.: -10 °C

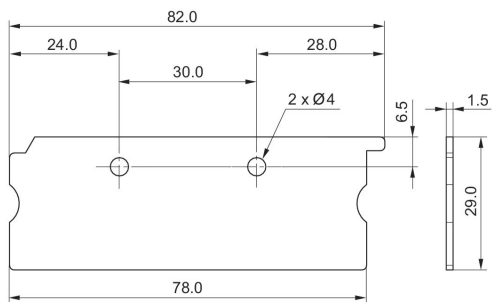
Temperatura ambiente max.: 60 °C



Tipo	grandezza	Codice
Piastra cieca	ISO 1	88135501

**88135501**

Dimensioni







**Piastra di adattamento, ISO 1, ISO 2**

Norme: ISO 5599-1

Tipo di raccordo aria compressa: raccordo piastra base

Temperatura ambiente min.: -20 °C

Temperatura ambiente max.: 70 °C

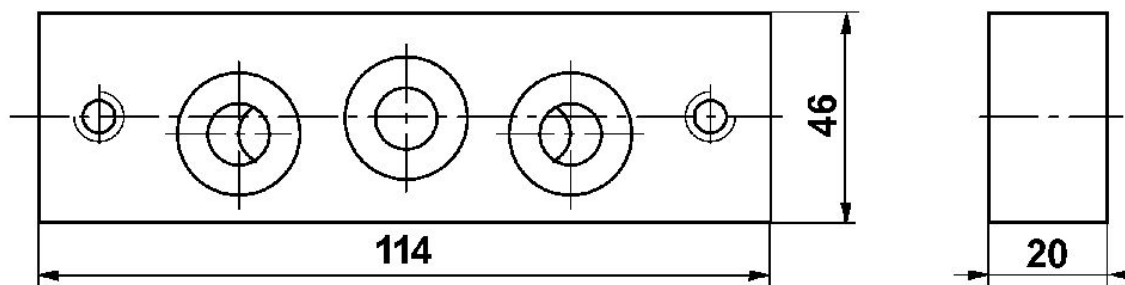
Pressione di esercizio min.: -1 bar

Pressione di esercizio max.: 16 bar



grandezza	Codice
ISO 1, ISO 2	5802520000

Dimensioni



## Piastra di collegamento singola, attacchi laterali

Norme: ISO 5599-1

Temperatura ambiente min.: -20 °C

Temperatura ambiente max.: 70 °C

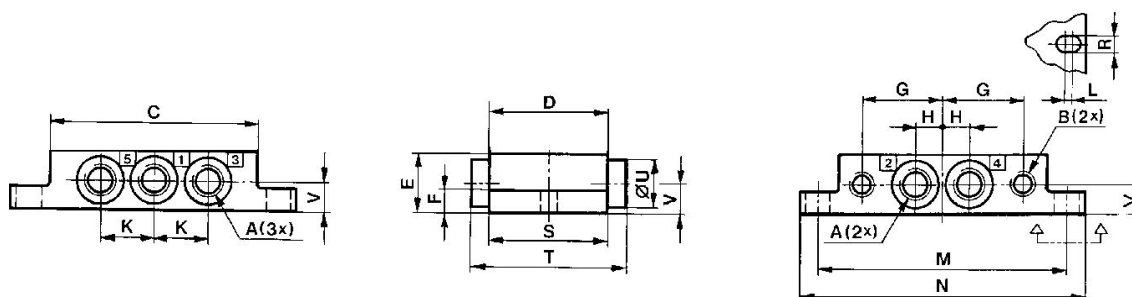
Pressione di esercizio min.: -1 bar

Pressione di esercizio max.: 16 bar



grandezza	Attacco aria compressa ingresso	attacco aria compressa uscita	scarico raccordo aria compressa	Raccordo aria compressa di pilotaggio	Numero di posti valvola	Codice
ISO 1	G 1/8	G 1/8	G 1/8	G 1/8	1	5801710000
ISO 1	G 1/4	G 1/4	G 1/4	G 1/8	1	5801740000

## Dimensioni



Codice	A *)	B *)	C	D	E	F	G	H	K
5801710000	G 1/8	G 1/8	70	40	20	8	26.5	9	18
5801740000	G 1/4	G 1/8	70	40	23	11	31.5	11.5	23
5802710000	G 1/4	G 1/8	86	52	23	8	34	12	24
5802740000	G 3/8	G 1/8	86	50	30	13	39	15	30
5803710000	G 3/8	G 1/8	118	65	32	10	45	16	32
5804710000	G 1/2	G 1/8	142	76	37	10	55.5	20	40

L	M	N	R	S	T	U	V
2	84	96	5.4	40	-	-	10
2	96	110	5.4	46	64	21	12
2	102	115	6.4	52	-	-	11.5
2	111	124	6.4	56	80	27	16
2	138	153	8.4	65	-	-	17.5
2	175	190	8.4	76	-	-	21

\*) attacchi

## Piastra di collegamento singola, attacchi inferiori

Norme: ISO 5599-1

Temperatura ambiente min.: -20 °C

Temperatura ambiente max.: 70 °C

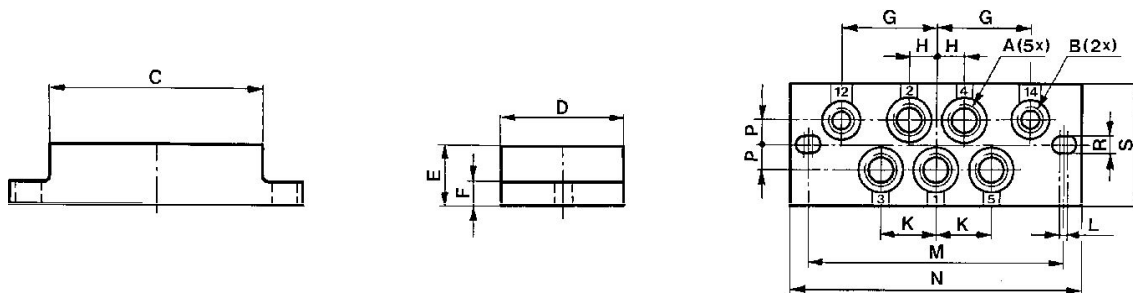
Pressione di esercizio min.: -1 bar

Pressione di esercizio max.: 16 bar



grandezza	Attacco aria compressa ingresso	attacco aria compressa uscita	scarico raccordo aria compressa	Raccordo aria compressa aria di pilotaggio	Numero di posti valvola	Codice
ISO 1	G 1/8	G 1/8	G 1/8	G 1/8	1	5801700000

## Dimensioni



Codice	A *)	B *)	C	D	E	F	G	H	K
5801700000	G1/8	G1/8	70	40	20	8	26.5	9	18
5801800000	Ø 6	Ø 4	70	40	20	8	26.5	9	18
5802700000	G1/4	G1/8	86	52	22	8	34	12	24
5802800000	Ø 8	Ø 6	86	52	22	8	34	12	24
5803700000	G3/8	G1/8	118	65	32	10	45	16	32
5804700000	G1/2	G1/8	142	76	37	10	55.5	20	40

L	M	N	P	R	S
2	84	96	8	5.4	40
2	84	96	8	5.4	40
2	102	115	10	6.4	52
2	102	115	10	6.4	52
2	138	153	11	8.4	65
2	175	190	13	8.4	76

\*) attacchi

## Piastra di collegamento singola, raccordi filettati nella parte inferiore

Norme: ISO 5599-1

Tipo di raccordo aria compressa: Filettatura interna

Temperatura ambiente min.: -25 °C

Temperatura ambiente max.: 70 °C

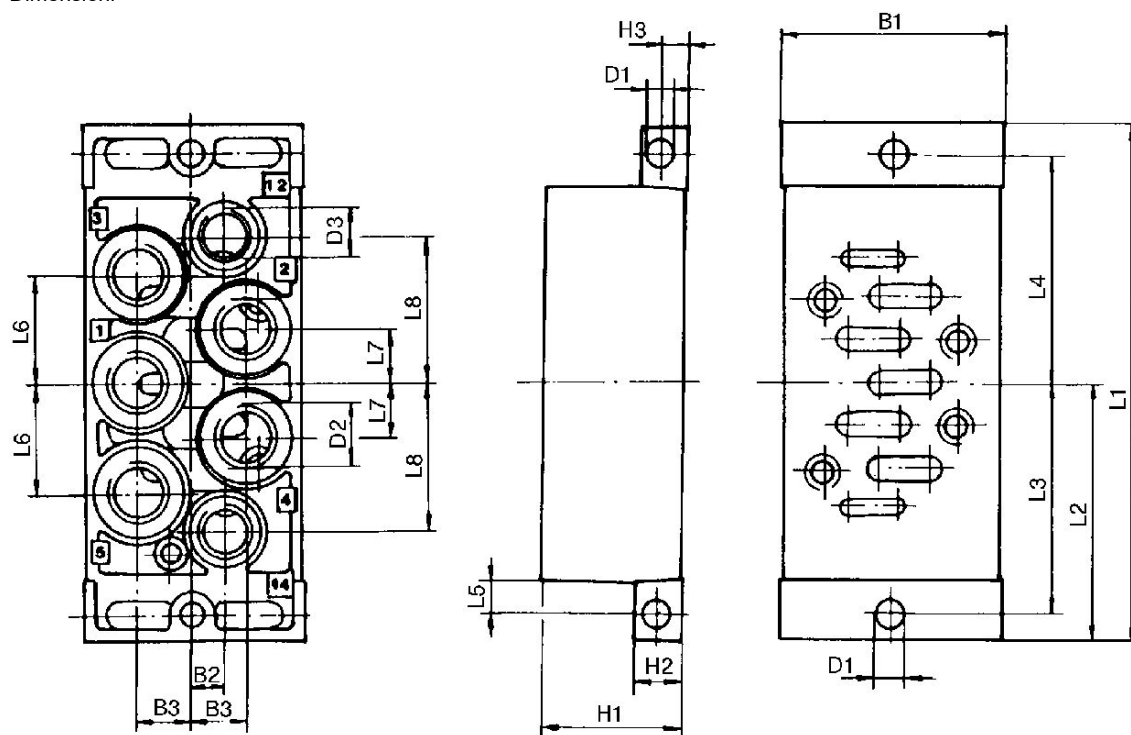
Pressione di esercizio min.: -0.95 bar

Pressione di esercizio max: 16 bar



grandezza	Attacco aria compressa ingresso	attacco aria compressa uscita	scarico raccordo aria compressa	Raccordo aria compressa aria di pilotaggio	Numero di posti valvola	Codice
ISO 1	G 1/4	G 1/4	G 1/4	G 1/8	1	1825503201

## Dimensioni



Codice	B1	B2	B3	D1	D2 *)	D3 *)	H1	H2	H3
1825503201	46	7	11.5	5.5	G 1/4	G 1/8	30	10	5
1825503202	56	8	13,5	6,6	G 3/8	G 1/8	35	13	6,5
1825503203	77	10	17	6.6	G 1/2	G 1/8	32	18	9

L1	L2	L3	L4	L5	L6	L7	L8
110	55	49	49	7	23	11,5	31
124	62	56	56	8,5	28	14	36,5

L1	L2	L3	L4	L5	L6	L7	L8
149	74.5	68	68	8.5	34	17	45

\*) attacchi

### Piastra di collegamento singola, raccordi filettati su un lato

Norme: ISO 5599-1

Tipo di raccordo aria compressa: Filettatura interna

Temperatura ambiente min.: -25 °C

Temperatura ambiente max.: 70 °C

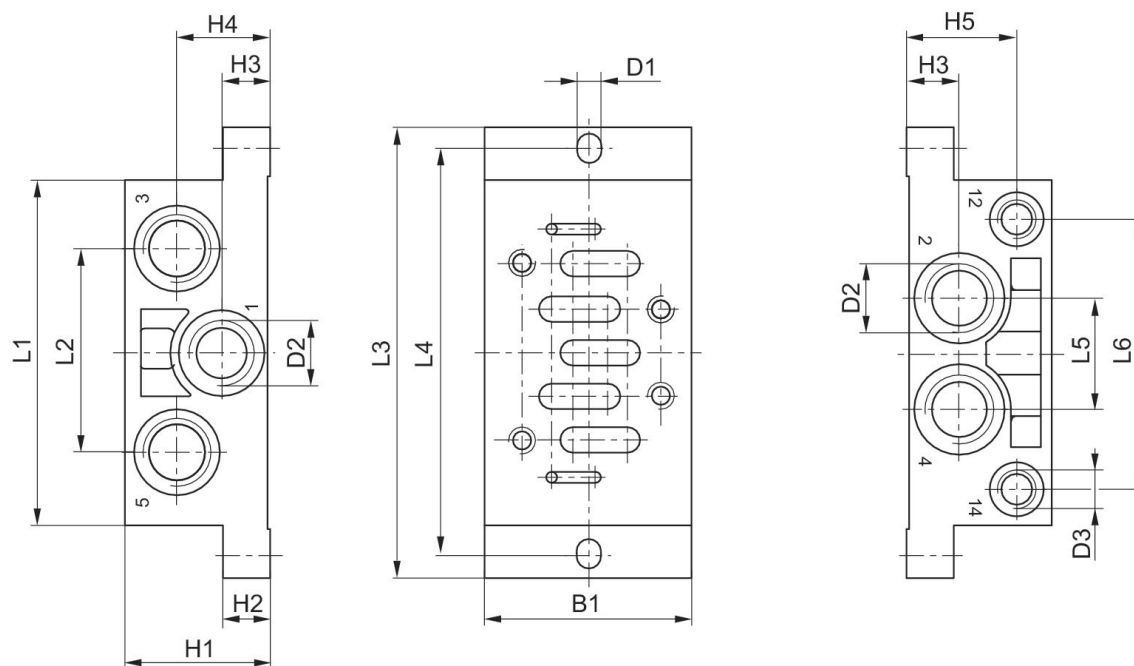
Pressione di esercizio min.: -0.95 bar

Pressione di esercizio max: 16 bar



grandezza	Attacco aria compressa ingresso	attacco aria compressa uscita	scarico raccordo aria compressa	Raccordo aria compressa di pilotaggio	Numero di posti valvola	Codice
ISO 1	G 1/4	G 1/4	G 1/4	G 1/8	1	1825503143

#### Dimensioni



Codice		B1	H1	H2	H3	H4	H5	D1	D2 *)
1825503143	ISO 1	48	36	14	13,5	24	26	5.5	G 1/4
1825503146	ISO 2	57	40	13	15	25	31	5.5	G 3/8

Codice	D3 *)	L1	L2	L3	L4	L5	L6
1825503143	G 1/8	84	50	110	98	26	60
1825503146	G 1/8	95	56	124	113	30	74

\*) attacchi

## Piastra di collegamento a gomito

Norme: ISO 5599-1

Tipo di raccordo aria compressa: Filettatura interna

Temperatura ambiente min.: -15 °C

Temperatura ambiente max.: 80 °C

Pressione di esercizio min.: 0 bar

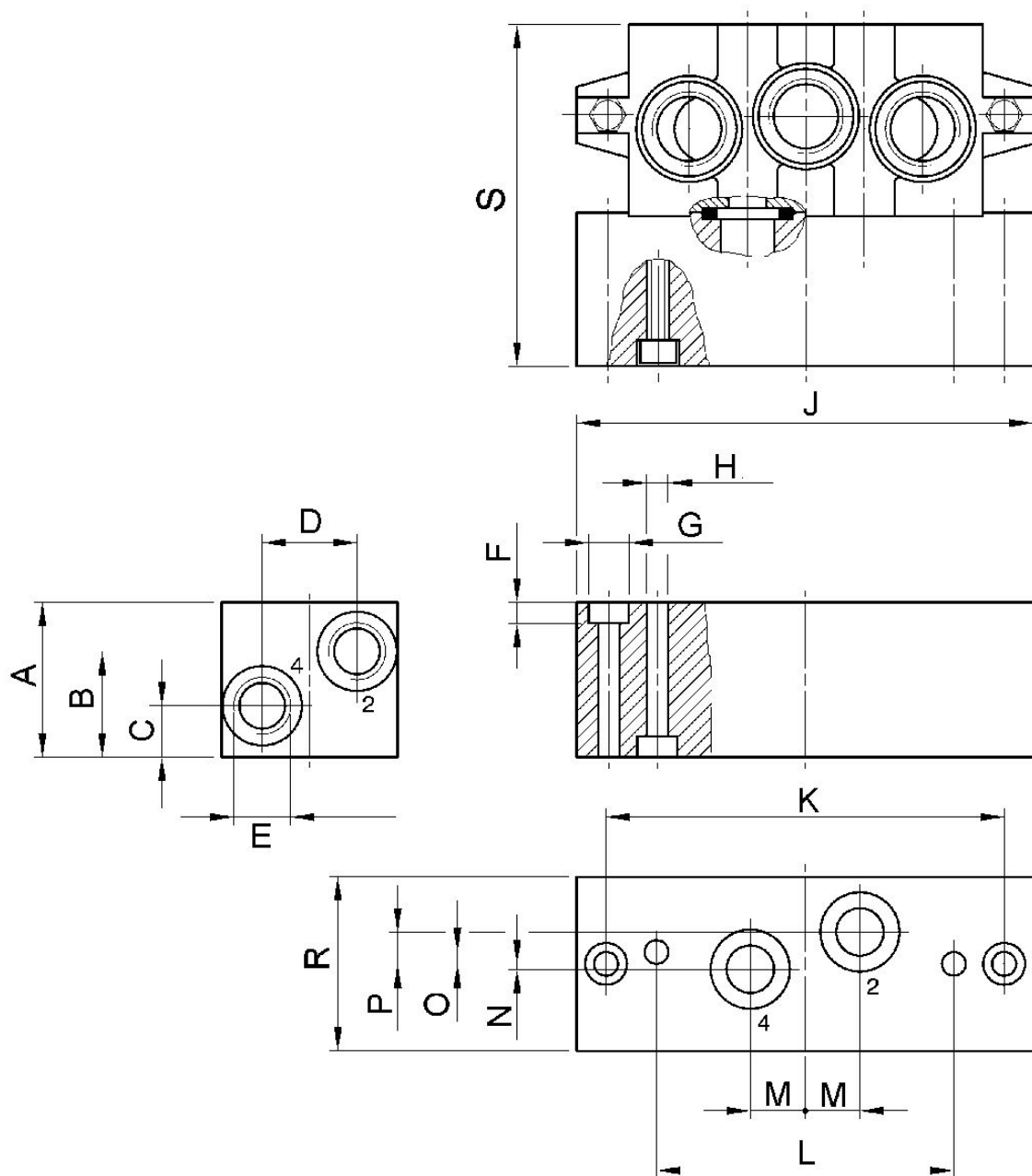
Pressione di esercizio max.: 10 bar



attacco aria compressa uscita	Direzione di collegamento	Codice
G 1/4	Su un lato	1825503170



Dimensioni



Codice	A	B	C	D	E	F	G	H	J
1825503170	37	25	12	22	G 1/4	5,7	Ø 10	Ø 5,5	110
1825503324	37	25	12	22	G 1/4	5,7	Ø 10	Ø 5,5	110
1825503204	40	26	14	29	G 3/8	6,8	Ø 11	Ø 6,6	135
1825503205	45	29	17	36	G 1/2	9	Ø 15	Ø 9	190
1825503764	45	29	17	36	G 1/8	9	Ø 15	Ø 9	190

K	L	M	N	O	P	R	S	Peso
95	71	13	1,5	3	7,5	42	81	

K	L	M	N	O	P	R	S	Peso
95	71	13	1,5	3	7,5	42	81	
115	86	15	5	3	6	55	85	
168	130	19	6	3	8	70	99	
168	130	19	6	3	8	70	99	

### Piastra cieca

Norme: ISO 5599-1

Temperatura ambiente min.: 0 °C

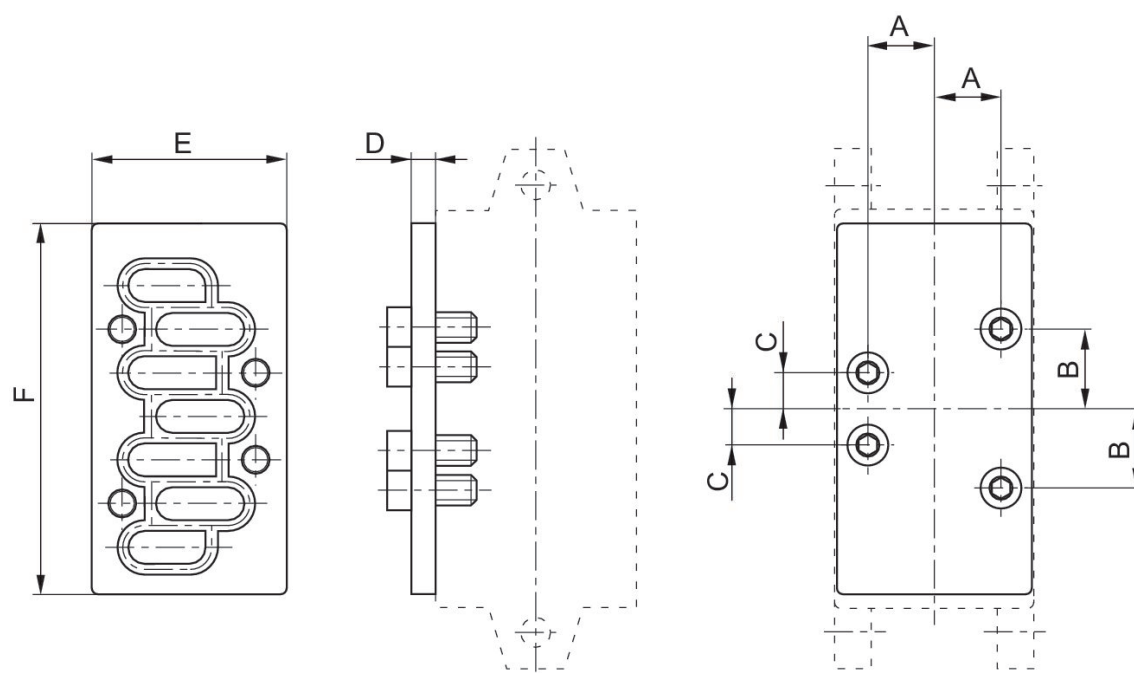
Temperatura ambiente max.: 80 °C

Pressione di esercizio min.: -0.9 bar

Pressione di esercizio max.: 16 bar



Tipo	grandezza	Codice
Piastra cieca	ISO 1	1825503282
Guarnizione ISO 1		1821015028



Codice	grandezza	A	B	C	D	E	F
1825503282	ISO 1	14	18	9	7	42	80
1825503176	ISO 2	19	24	12	15	54	100
1825503174	ISO 3	24	32	16	15	70	140

### Piastra cieca

Norme: ISO 5599-1

Temperatura ambiente min.: -20 °C

Temperatura ambiente max.: 70 °C

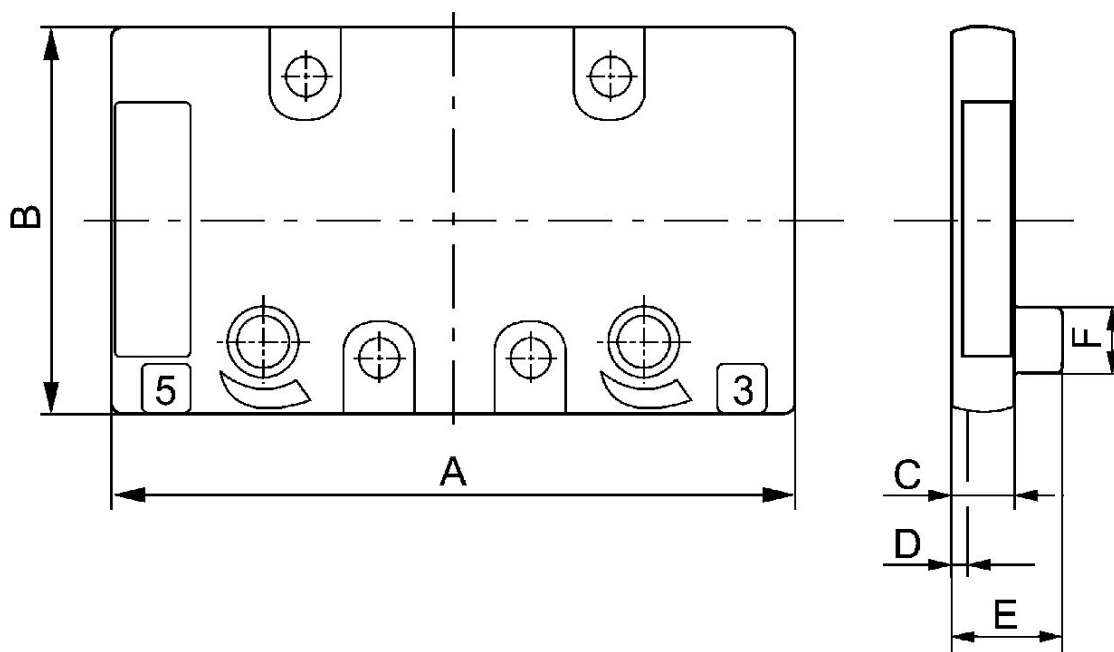
Pressione di esercizio min.: -1 bar

Pressione di esercizio max: 16 bar



grandezza	Numero di posti valvola	Codice
ISO 1	1	5801870000

#### Dimensioni



Codice	A	B	C	D	E	F
5801870000	69	39	7	2	-	-
5802870000	86.4	49.4	9	2	-	-
5803870000	116.5	63.5	10	2	15	12
5804870000	142.5	74.5	10	2	20	15

## Piastra di strozzamento

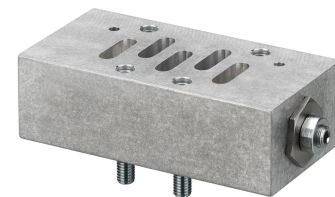
Norme: ISO 5599-1

Temperatura ambiente min.: 0 °C

Temperatura ambiente max.: 80 °C

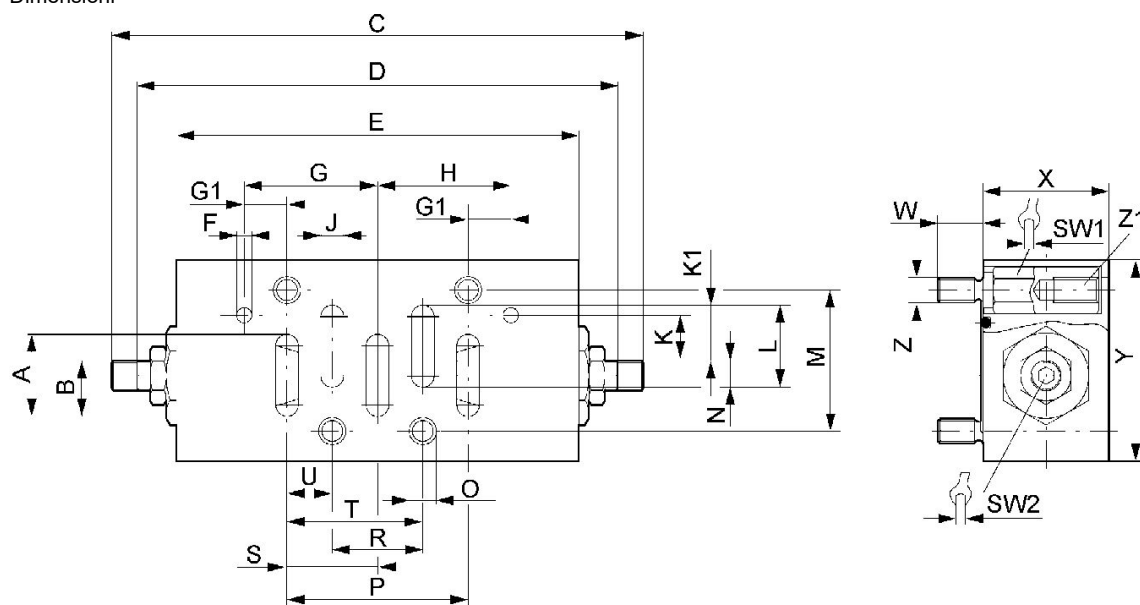
Pressione di esercizio min.: 0 bar

Pressione di esercizio max.: 16 bar



grandezza	Codice
ISO 1	0821201023

Dimensioni



Codice	A	B	C	D	E	F	G	G1	H
0821201023	16.3	11,1	105.6	95.6	80	3	26,5	8.5	26.5
0821201024	22	13,5	128.6	118.6	102	3	34	10	34
0821201025	29	16,5	189.9	169.9	140	4	45	13	45

Codice	J	K	K1	L	M	N	O	P	R
0821201023	4.5	9	10.8	16.3	28	5.5	5.2	36	18
0821201024	7	10	13.5	22	38	8.5	6.2	48	24
0821201025	10	11.5	16.5	29	48	12.5	8.2	64	32

Codice	S	SW1	SW2	T	U	W	X	Y	Z
0821201023	18	8	3	27	9	9	25	40	M5
0821201024	24	9	3	36	12	9	25	55	M6

Codice	S	SW1	SW2	T	U	W	X	Y	Z
0821201025	32	11	4	48	16	14	35	70	M8

Codice	Peso	Z1
0821201023		M5-9
0821201024		M6-10
0821201025		M8-14

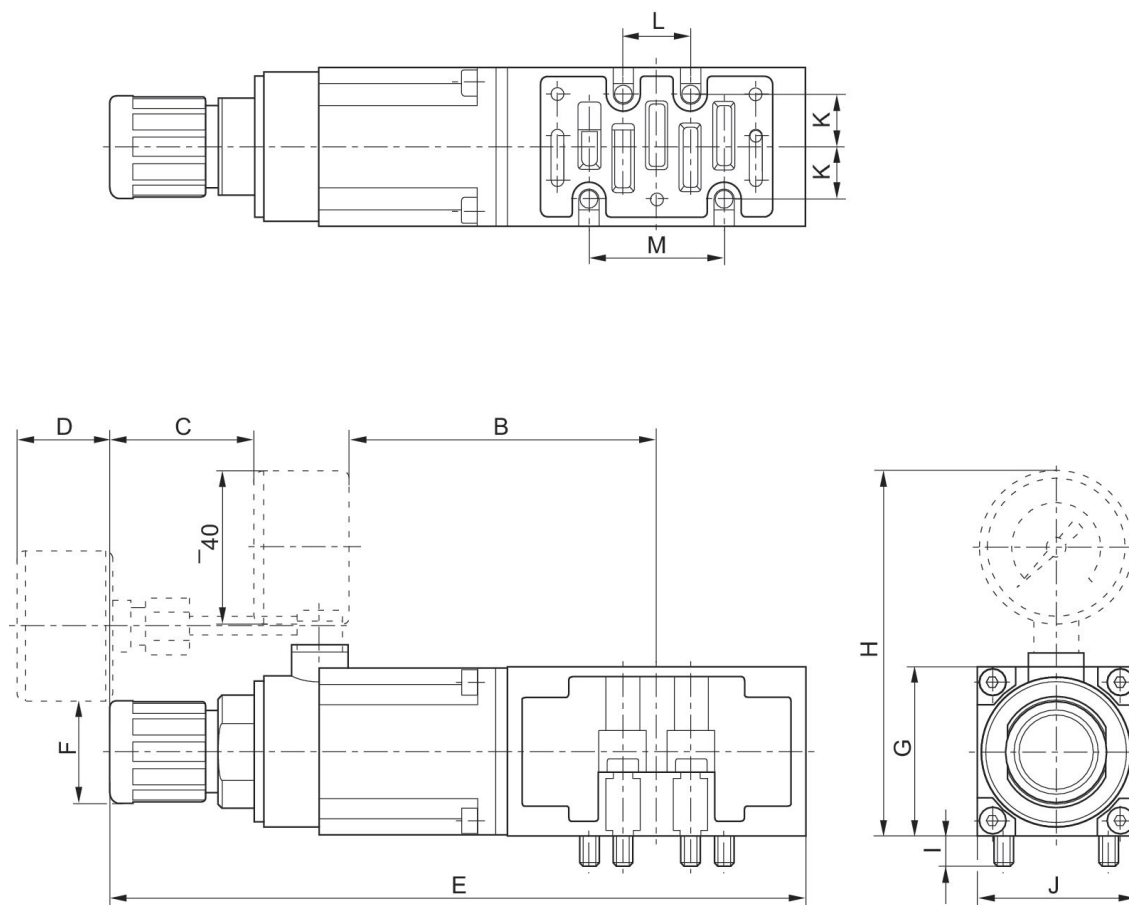
**Riduttore di pressione per collegamento in batteria verticale, Attacco 1/2/4 regolato**

Temperatura ambiente min.: 5 °C  
 Temperatura ambiente max.: 50 °C  
 Pressione di esercizio max: 16 bar



Attacco regolato	Campo di regolazione della temperatura min. [bar]	Campo di regolazione della temperatura max. [bar]	Codice
1	0.5	12	0821302048
1	0.5	12	0821302060
2	0.5	12	0821302054
2	0.5	12	0821302062
4	0.5	12	0821302057
4	0.5	12	0821302063
2, 4	0.5	12	0821302051
2, 4	0.5	12	0821302061

Dimensioni



Codice	B±5	C±5	D±5	E±7	Ø F	G±5	H±5	I±2.5	J±5
0821302048	82	38,6	—	186	27	45	97,5	8	42.5
0821302060	—	—	25	186	27	45	97,5	8	42.5
0821302054	82	38,5	—	199	27	45	97,5	8	42.5
0821302062	—	—	25	199	27	45	97,5	8	42.5

Codice	K±2.5	L±2.5	M±5
0821302048	14	18	36
0821302060	14	18	36
0821302054	14	18	36
0821302062	14	18	36

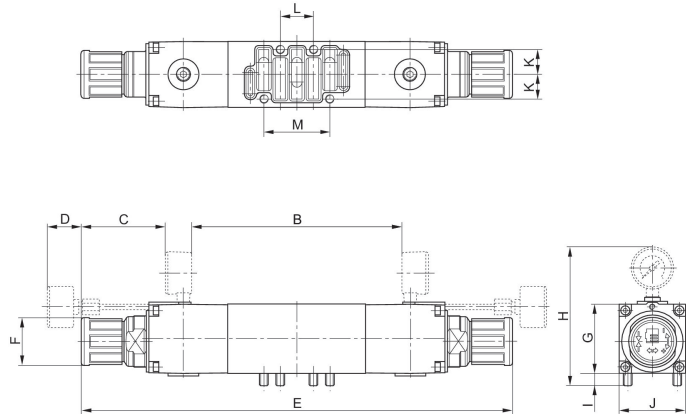
Codice	B±5	C±5	D±5	E±7	Ø F	G±5	H±5	I±2.5	J±5
0821302051	164	38,6	—	292	27	45	96,5	8	42.5
0821302061	—	—	25	292	27	45	—	8	42.5



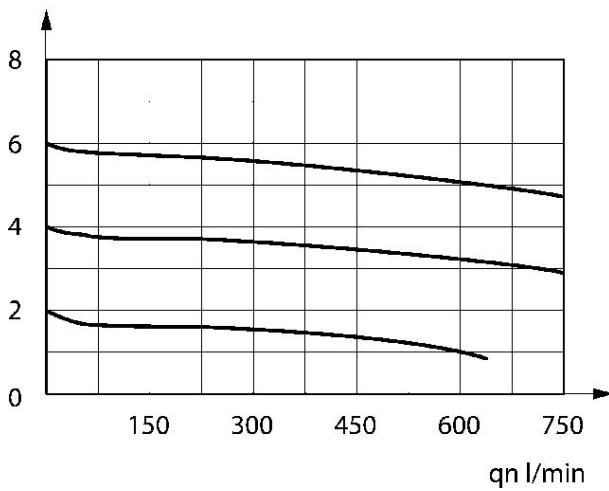
Codice	K±2.5	L±2.5	M±5
0821302051	14	18	36
0821302061	14	18	36

**0821302051, 0821302061**

Dimensioni

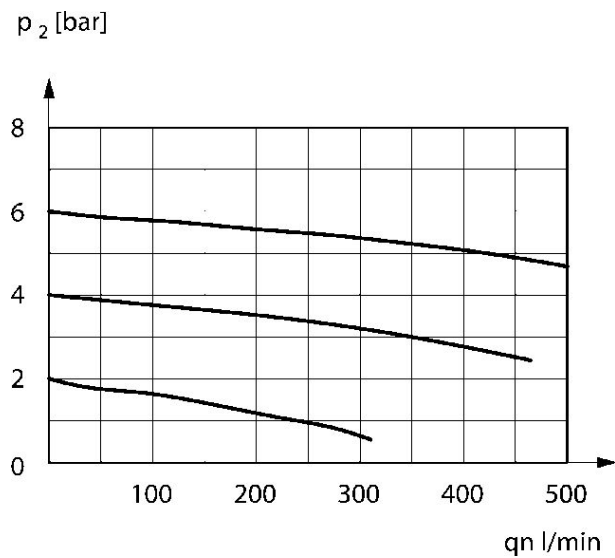


$p_2$  [bar]  $p_1 = 8$  bar



Attacco 2/4 regolato

**Caratteristica della portata, p2 = 0,05 - 7 bar**



attacco 1 regolato  
Attacco 2 regolato  
Attacco 4 regolato

## piastra di alimentazione

Norme: ISO 5599-1

Tipo di raccordo aria compressa: Filettatura interna

Attacco aria compressa ingresso: G 3/8

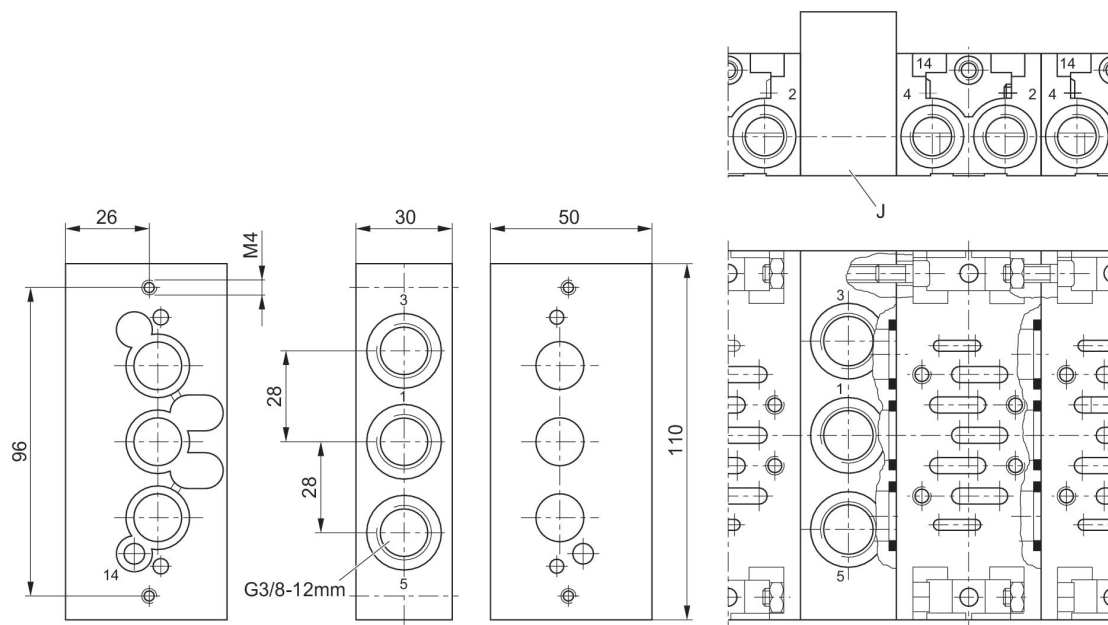
Pressione di esercizio min.: 1 bar

Pressione di esercizio max: 10 bar



Attacco aria compressa ingresso	scarico raccordo aria compressa	Codice
G 3/8	G 3/8	1825503314

### Dimensioni



**Piastra intermedia per alimentazione dell'aria separata, attacchi 2 e 4 inferiori**

Norme: ISO 5599-1

Tipo di raccordo aria compressa: Filettatura interna

Temperatura ambiente min.: -20 °C

Temperatura ambiente max.: 70 °C

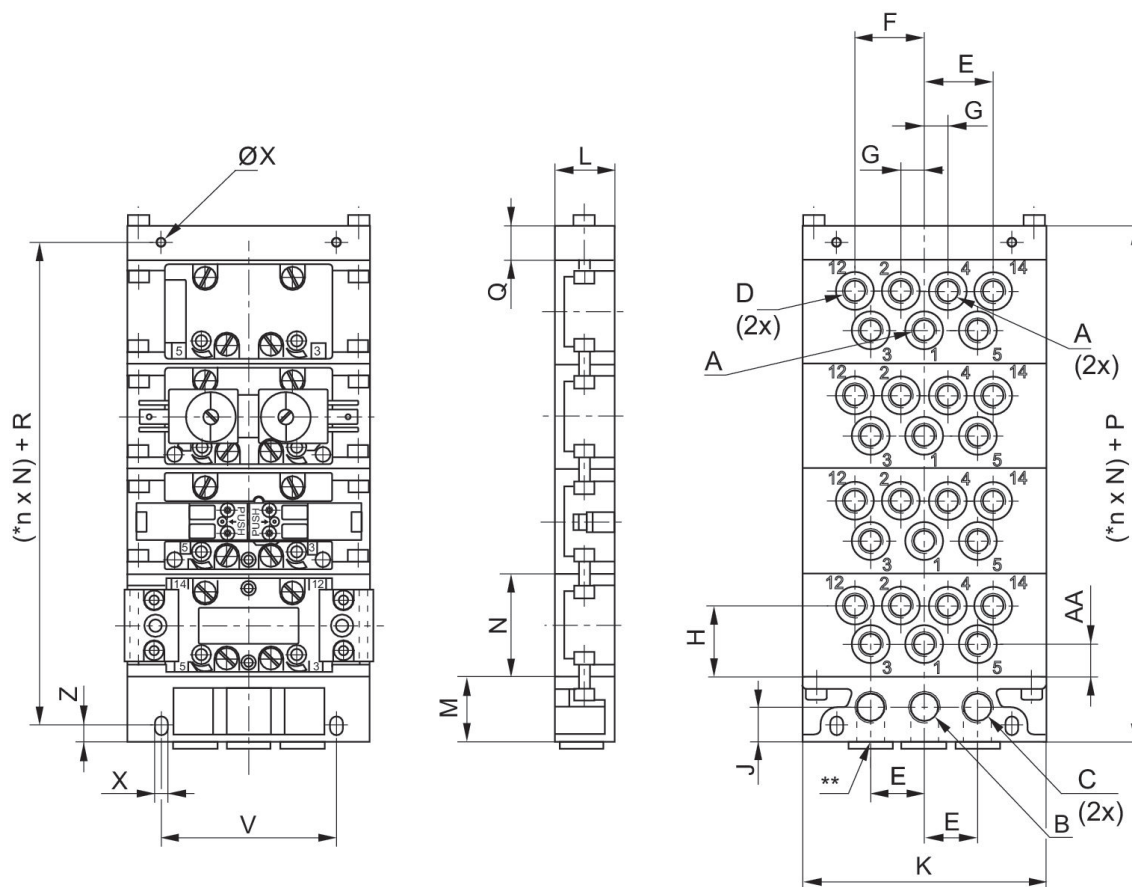
Pressione di esercizio min.: -1 bar

Pressione di esercizio max: 16 bar



Tipo	grandezza	Attacco aria compressa ingresso	attacco aria compressa uscita	scarico raccordo aria compressa	Raccordo aria compressa aria di pilotaggio	Numero di posti valvola	Codice
Piastra intermedia per alimentazione dell'aria separata	ISO 1	G 1/8	G 1/8	G 1/8	G 1/8	1	5801670000
Piastra intermedia per alimentazione dell'aria separata	ISO 1	G 1/4	G 1/4	G 1/4	G 1/8	1	5801680000

Dimensioni



\* n = N° piastre di collegamento. \*\* Aperture di attacco alternative, chiuse con tappi.

Codice	ISO	A	B	C	D	E	F	G	H
5801670000	ISO 1	G 1/8	G 1/4	G 1/4	G 1/8	22	28.5	9.5	29.5
5801680000	ISO 1	G 1/4	G 3/8	G 3/8	G 1/8	27	40	12.5	26.5
5802670000	ISO 2	G 1/4	G 3/8	G 3/8	G 1/8	27	39	13.5	38
5802680000	ISO 2	G 3/8	G 1/2	G 1/2	G 1/8	36	52	17	33

Codice	J	K	L	M	N	P	Q	R	V
5801670000	14.5	100	25	27	43	41	14	27.5	72
5801680000	20	122	30	34	43	49	15	34	94
5802670000	20	122	28	34	56	49	15	34	94
5802680000	22	156	37	39	56	59	20	40	118

Codice	X	Z	AA
5801670000	5.4	7	8
5801680000	6.4	8	10
5802670000	6.4	8	18
5802680000	8.4	10	33

**Guarnizione sagomata per piastra di alimentazione, separare canale 1, collegare canale 5 e 3**

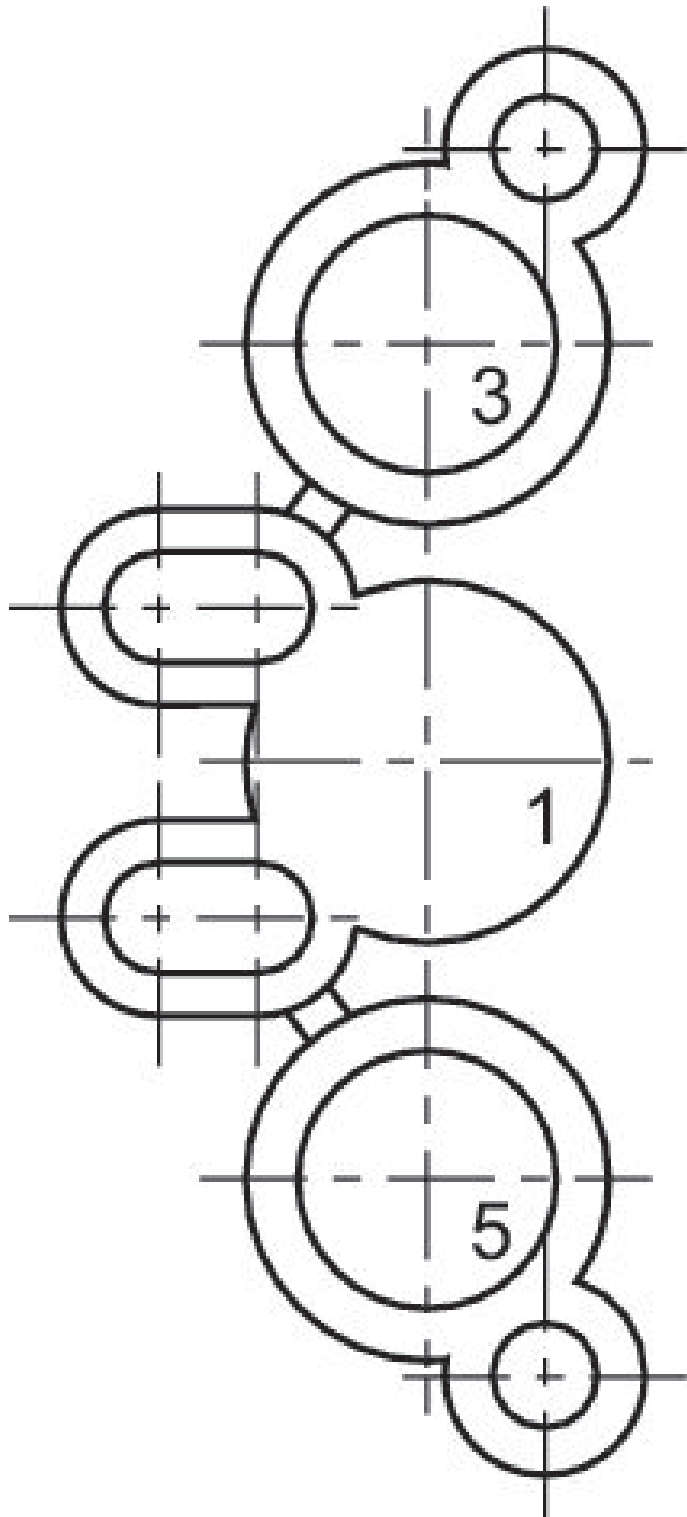
Norme: ISO 5599-1

Temperatura ambiente min.: -20 °C

Temperatura ambiente max.: 70 °C



Tipo	Unità di fornitura [Pezzo]	Peso [kg]	Codice
Guarnizione sagomata, separare canale 1, collegare canale 5 e 3	10	0.004	1821015047



**Guarnizione sagomata per piastra di alimentazione, separare canale 1, 3 e 5**

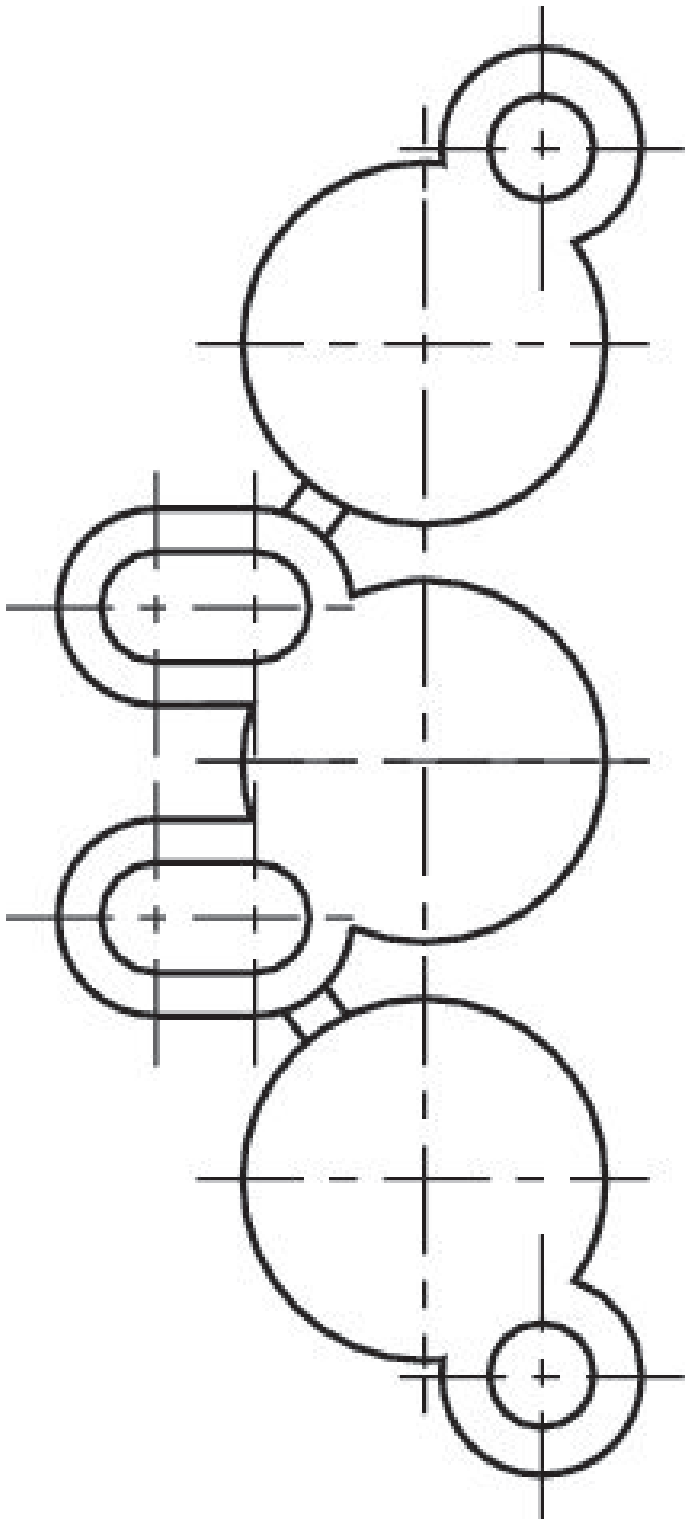
Norme: ISO 5599-1

Temperatura ambiente min.: -20 °C

Temperatura ambiente max.: 70 °C



Tipo	Unità di fornitura [Pezzo]	Peso [kg]	Codice
Guarnizione sagomata, separare canale 1, 3 e 5	1	0.01	1821015043





### Piastra terminale sinistra

Norme: ISO 5599-1

Temperatura ambiente min.: -15 °C

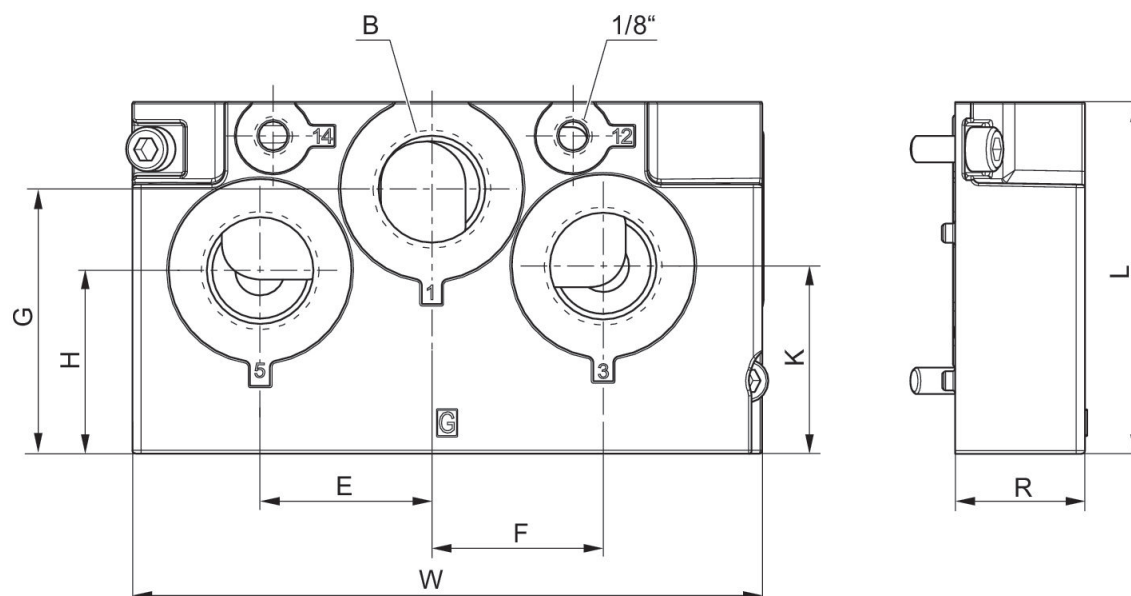
Temperatura ambiente max.: 70 °C

Pressione di esercizio min.: -0.95 bar

Pressione di esercizio max.: 16 bar



grandezza	Attacco aria compressa ingresso	scarico raccordo aria compressa	Codice
ISO 1	G 3/8	G 3/8	R432037645
ISO 2	G 3/4	G 3/4	R432037647
ISO 3	G 1	G 1	R432037649



Codice	B	E	F	G	H	J	K	L	R
R432037645	3/8	23	18	15.5	30	20	37.5	60.6	25
R432037647	3/4	39	39	60	41.5	38	42.5	79.7	32
R432037649	1	49	49	76	53	32	53	100	37

W
135
143
164

**Piastra terminale sinistra, Versione in pollici**

Norme: ISO 5599-1

Temperatura ambiente min.: -15 °C

Temperatura ambiente max.: 70 °C

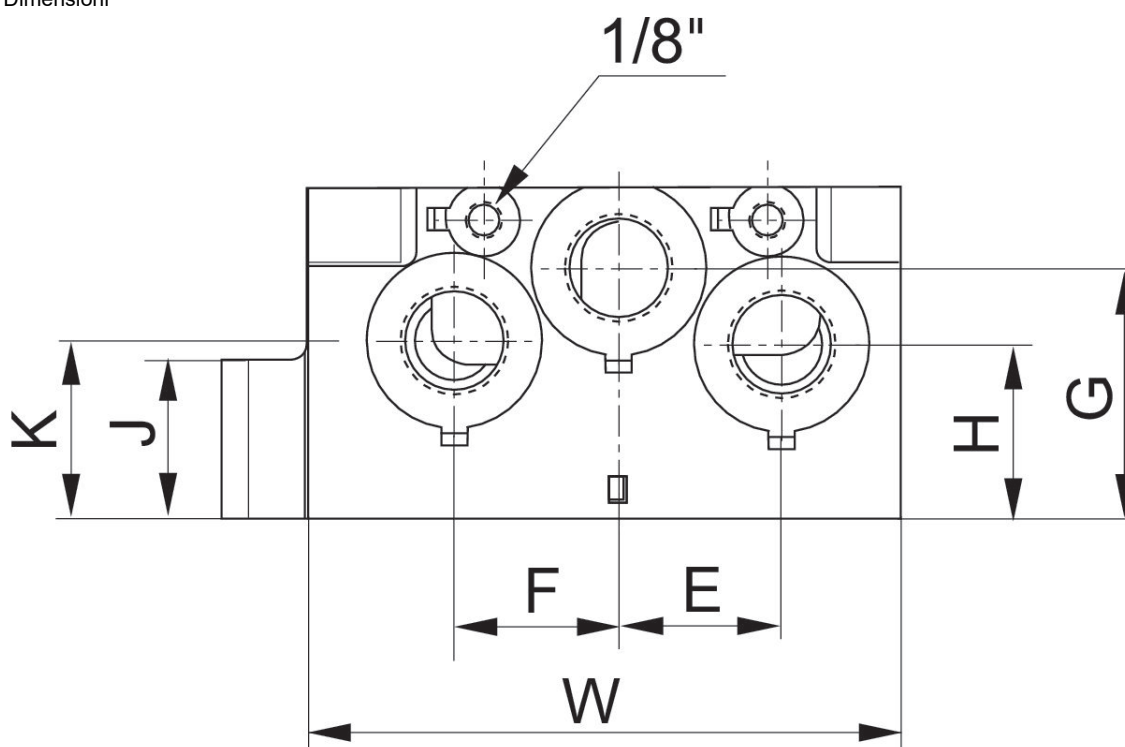
Pressione di esercizio min.: -0.95 bar

Pressione di esercizio max.: 16 bar



grandezza	Attacco aria compressa ingresso	scarico raccordo aria compressa	Codice
ISO 1	3/8 NPT	3/8 NPT	R432037646
ISO 2	3/4 NPT	3/4 NPT	R432037648
ISO 3	1 NPT	1 NPT	R432037650

Dimensioni



Codice	E	F	G	H	J	K	W
R432037646	23	18	15.5	30	20	37.5	135
R432037648	39	39	60	41.5	38	42.5	143
R432037650	49	49	76	53	32	53	164

## Piastra base

Norme: ISO 5599-1

Tipo di raccordo aria compressa: Filettatura interna

Temperatura ambiente min.: -15 °C

Temperatura ambiente max.: 70 °C

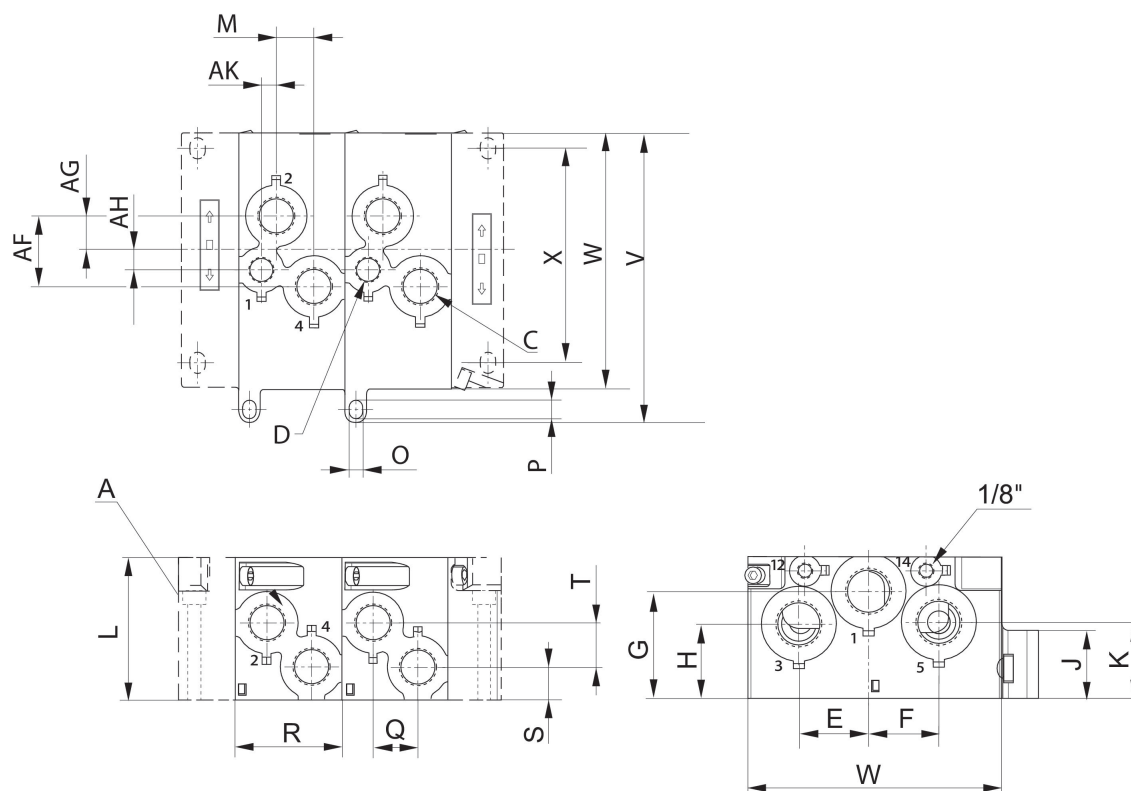
Pressione di esercizio min.: -0.95 bar

Pressione di esercizio max.: 16 bar



grandezza	attacco aria compressa uscita	Codice
ISO 1	G 3/8	R432037639
ISO 2	G 1/2	R432037641
ISO 3	G 3/4	R432037643

### Dimensioni



A = piastre terminali dx e sx in due esecuzioni

Codice	A	D	C	AF	AG	AH	AK	E	F
R432037639	G 1/4	-	G 3/8	23.8	11.8	-	-	23	18
R432037641	G 1/2	G 3/8	G 1/2	39.5	19	11	8.2	39	39
R432037643	G 3/4	G 1/2	G 3/4	46.3	25.1	11.2	15.8	49	49

G	H	J	K	L	M	O	P	R	Q
15,5	30	20	37,5	60,6	12	5,5	8,5	45	18
60	41,5	38	42,5	79,7	21	5,5	9,3	59,5	25
76	53	32	53	100	22,5	6,3	9,3	80	38

S	T	X	W	V
13,3	14,7	102,5	135	150
18	24,8	119,6	143	162,5
24,5	20,5	99	164	183

### ISO 5599-1, Piastre base e terminali, Versione in pollici

Norme: ISO 5599-1

Tipo di raccordo aria compressa: Filettatura interna

Temperatura ambiente min.: -15 °C

Temperatura ambiente max.: 70 °C

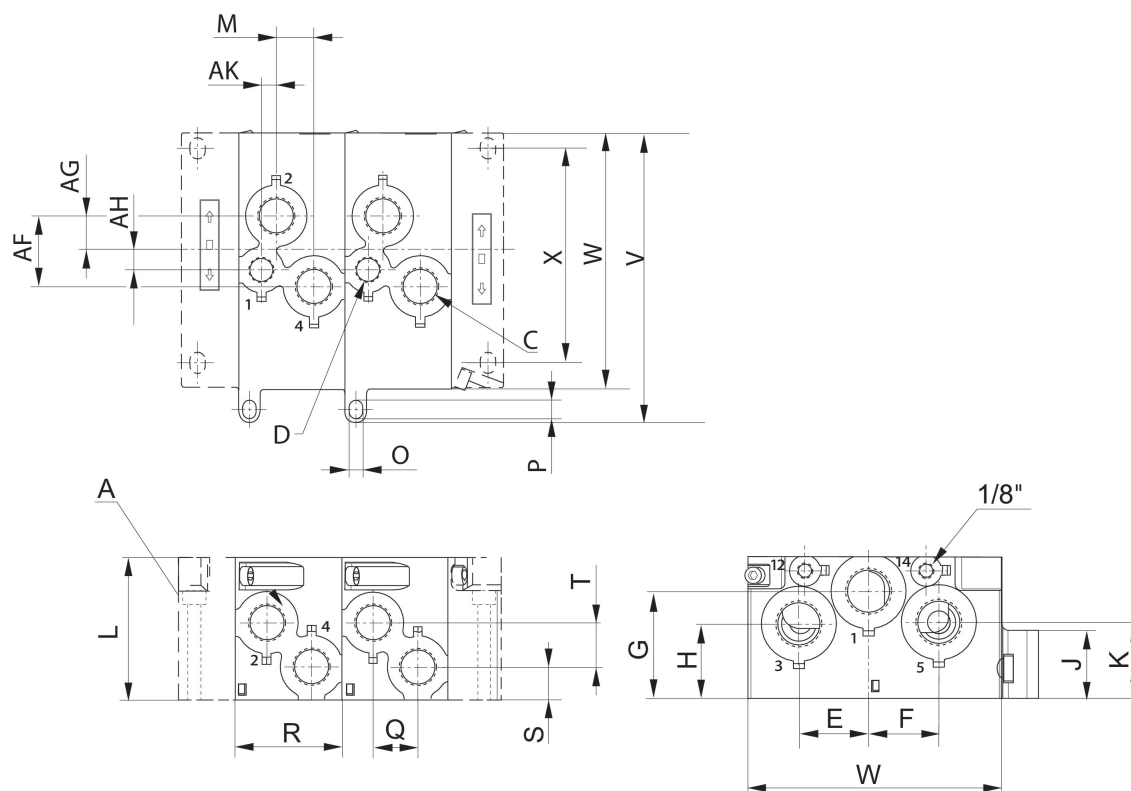
Pressione di esercizio min.: -0.95 bar

Pressione di esercizio max.: 16 bar



grandezza	attacco aria compressa uscita	Codice
ISO 1	3/8 NPT	R432037640
ISO 2	1/2 NPT	R432037642
ISO 3	3/4 NPT	R432037644

Dimensioni



A = piastre terminali dx e sx in due esecuzioni

Codice	A	D	C	F	G	H	K	L	M
R432037640	1/4 NPT	-	3/8 NPT	23.8	11.8	-	-	60.6	12
R432037642	1/2 NPT	3/8 NPT	1/2 NPT	39.5	19	11	8.2	79.7	21
R432037644	3/4 NPT	1/2 NPT	3/4 NPT	46.3	25.1	11.2	15.8	100	22.5

Codice	O	P	R	Q	S	T
R432037640	5.5	8.5	45	18	13.3	14.7
R432037642	5.5	9.3	59.5	25	18	24.8
R432037644	6.3	9.3	80	38	24.5	20.5

### Piastra terminale destra

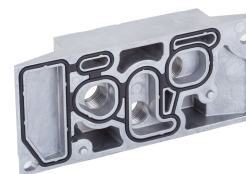
Norme: ISO 5599-1

Temperatura ambiente min.: -15 °C

Temperatura ambiente max.: 70 °C

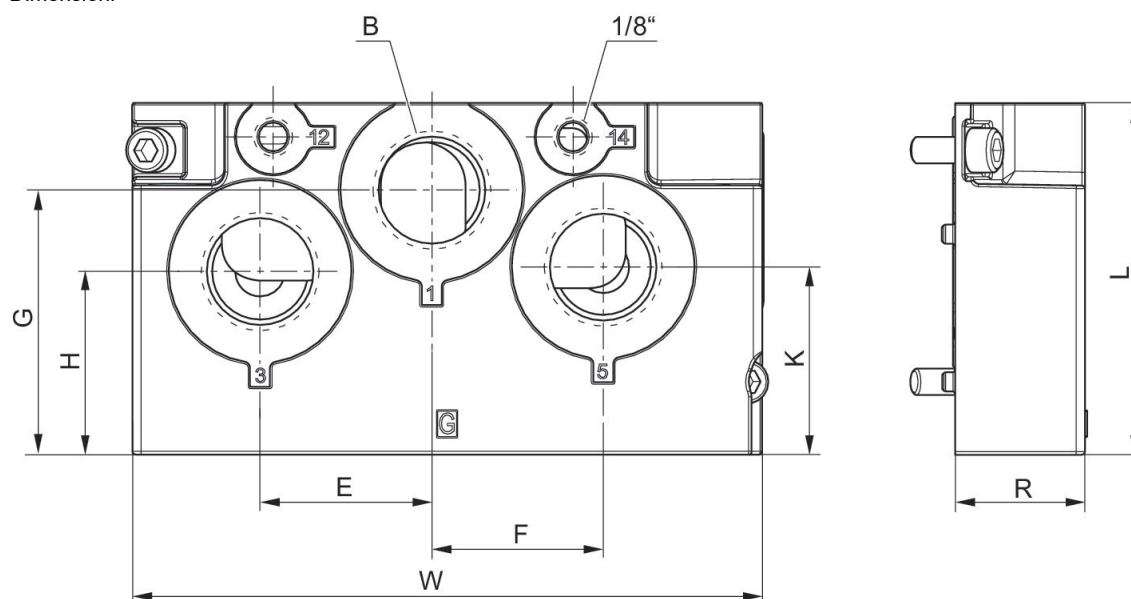
Pressione di esercizio min.: -0.95 bar

Pressione di esercizio max: 16 bar



grandezza	Attacco aria compressa ingresso	scarico raccordo aria compressa	Codice
ISO 1	G 3/8	G 3/8	R432037651
ISO 2	G 3/4	G 3/4	R432037653
ISO 3	G 1	G 1	R432037655

#### Dimensioni



Codice	B	E	F	G	H	J	K	R	L
R432037651	3/8	23	18	15.5	30	20	37.5	25	60.6
R432037653	3/4	39	39	60	41.5	38	42.5	29.5	79.7
R432037655	1	49	49	76	53	32	53	36	100

W
135
143
164

### Piastra terminale destra, Versione in pollici

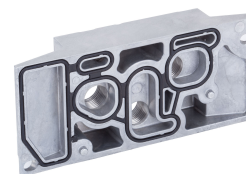
Norme: ISO 5599-1

Temperatura ambiente min.: -15 °C

Temperatura ambiente max.: 70 °C

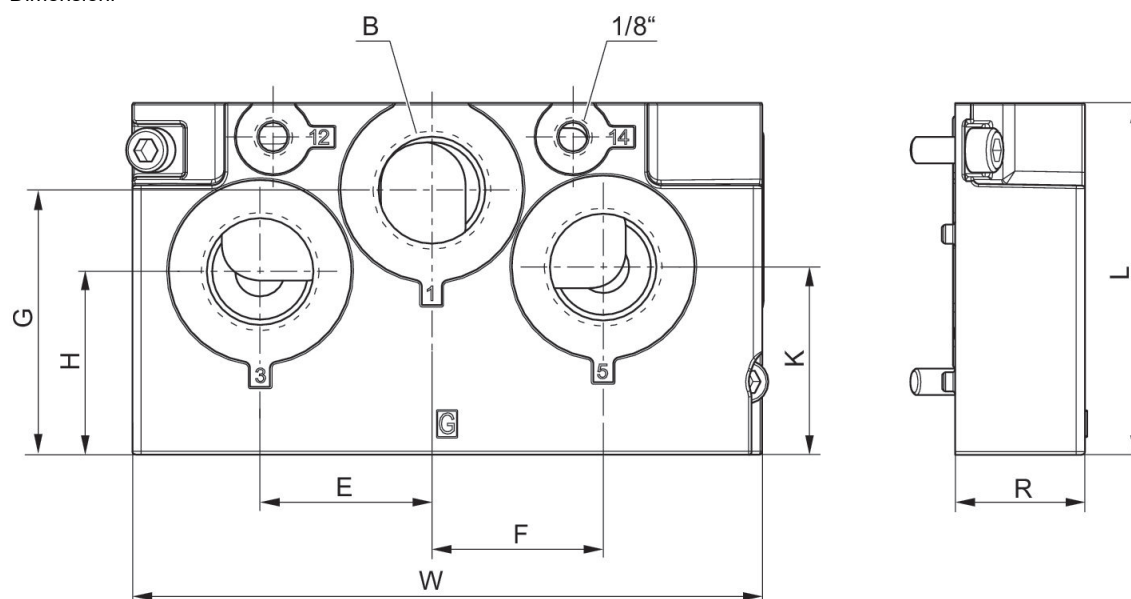
Pressione di esercizio min.: -0.95 bar

Pressione di esercizio max: 16 bar



grandezza	Attacco aria compressa ingresso	scarico raccordo aria compressa	Codice
ISO 1	3/8 NPT	3/8 NPT	R432037652
ISO 2	3/4 NPT	3/4 NPT	R432037654
ISO 3	1 NPT	1 NPT	R432037656

Dimensioni



Codice	E	F	G	H	J	K	W
R432037652	23	18	15.5	30	20	37.5	135
R432037654	39	39	60	41.5	38	42.5	143
R432037656	49	49	76	53	32	53	53



**Piastra terminale sinistra, Piastra terminale destra**

Norme: ISO 5599-1

Tipo di raccordo aria compressa: Filettatura interna

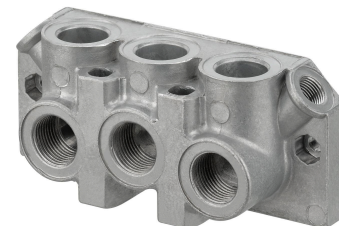
Attacco aria compressa ingresso: G 3/8

Temperatura ambiente min.: -15 °C

Temperatura ambiente max.: 70 °C

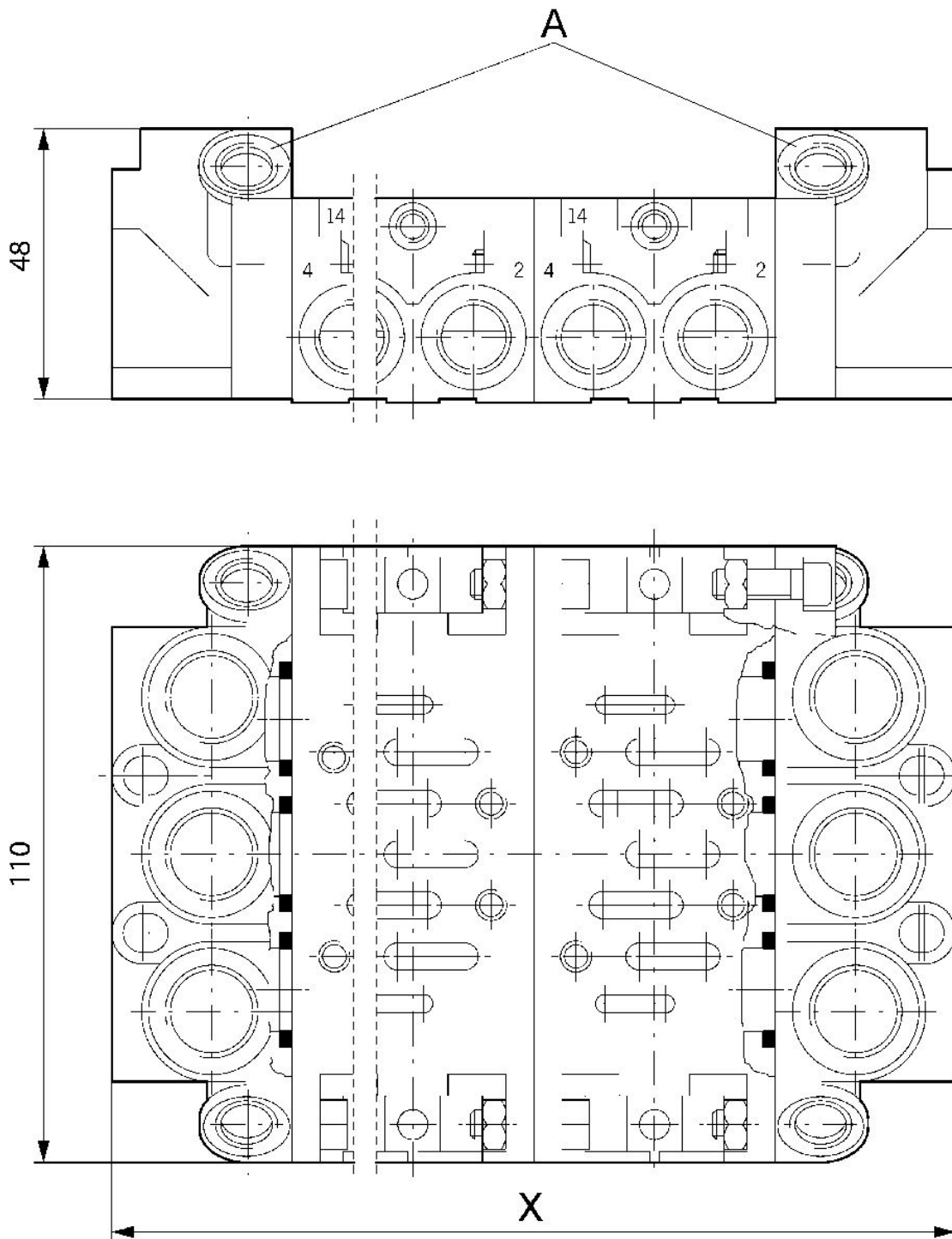
Pressione di esercizio min.: 0 bar

Pressione di esercizio max: 16 bar



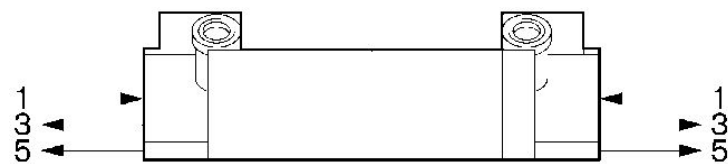
grandezza	Attacco aria compressa ingresso	scarico raccordo aria compressa	Raccordo aria compressa aria di pilotaggio	Codice
ISO 1	G 3/8	G 3/8	G 1/8	1825503294
ISO 1	G 3/8	G 3/8	G 1/8	1825503297

Dimensioni



A = piastre terminali dx e sx in due esecuzioni

Attacchi filettati 1, 3 e 5 assiale



n	2	3	4	...	n
X	150	193	236	...	$n*43+64$
tablefooter					

n = numero di posti valvola

## Piastra terminale sinistra, Piastra terminale destra

Norme: ISO 5599-1

Tipo di raccordo aria compressa: Filettatura interna

Temperatura ambiente min.: -20 °C

Temperatura ambiente max.: 70 °C

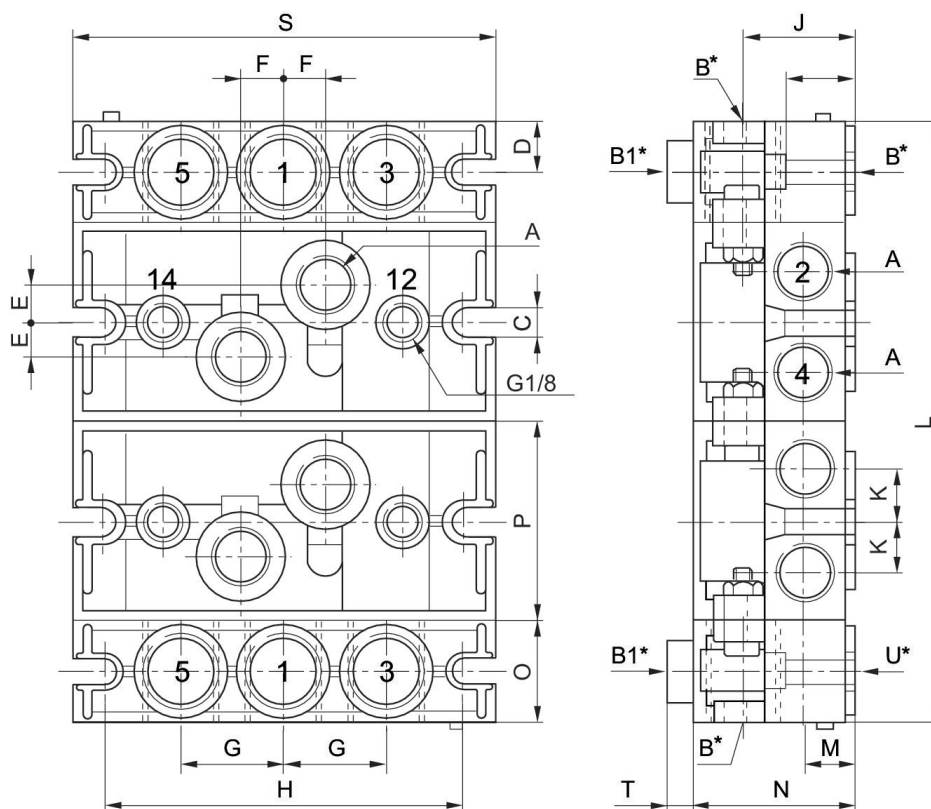
Pressione di esercizio min.: -1 bar

Pressione di esercizio max.: 16 bar



grandezza	Attacco aria compressa ingresso	scarico raccordo aria compressa	Codice
ISO 1	G 3/8	G 3/8	5801510000

### Dimensioni



Codice	ISO	A	B*	B1*	C	D	E	F	G
5801510000	ISO 1	2 x G 1/4	3 x G 3/8	3 x G 1/4	5.5	11	5.5	9	22
5802510000	ISO 2	2 x G 3/8	3 x G 1/2	3 x G 1/4	6.5	14.5	10	12	29

Codice	H	J	K	L	M	N	O	P	R
5801510000	92	24	12	n x 43 + 44	12	36	22	45.7	17

Codice	H	J	K	L	M	N	O	P	R
5802510000	102	32	15	n x 56 + 58	15	43	29	56	20

Codice	S	T	U*
5801510000	106	8	3 x G 3/8
5802510000	120	7	3 x G 1/2

n = numero di piastre di collegamento

\*Gli attacchi B, B1 e U sono collegamenti filettati che devono essere perforati per la configurazione.

## Piastra terminale sinistra, Piastra terminale destra

Norme: ISO 5599-1

Tipo di raccordo aria compressa: Filettatura interna

Attacco aria compressa ingresso: G 1

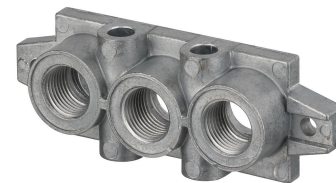
scarico raccordo aria compressa: G 1

Temperatura ambiente min.: -25 °C

Temperatura ambiente max.: 70 °C

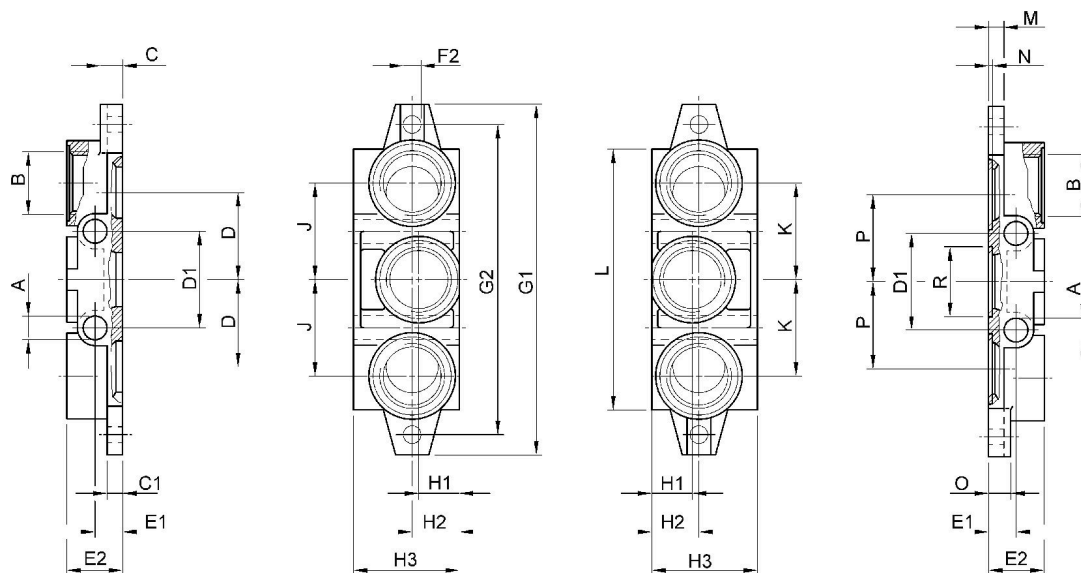
Pressione di esercizio min.: -0.95 bar

Pressione di esercizio max: 16 bar



grandezza	Attacco aria compressa ingresso	scarico raccordo aria compressa	Codice
ISO 1	G 3/8	G 3/8	1825503145

### Dimensioni



Codice	A	B	C	C1	D	D1	E1	E2	F2
1825503145	7	G 3/8	8	6	24	28	11	22	Ø 5,5
1825503148	9	G 1/2	11	8	31,5	35	13	26	Ø 6,6
1825503151	12	G 1	12	8	47	52	15	32	Ø 9
8985041442	12	G 1	19	12	54	56	15	30	Ø 11

G1	G2	H1	H2	H3	J	K	L	M	N
110	95	22	22	46	28	28	85	6	2
135	115	23	24	47	34	34	100	8	2
190	168	22	25	56	52	52	140	8	2,7
215	148	30	30	58	54	54		12	2,7

O	P	R
8	24	Ø 22,1
11	31,5	Ø 28,7
12	47	Ø 38
19	54	Ø 44,1

### Piastra terminale sinistra, Piastra terminale destra

Norme: ISO 5599-1

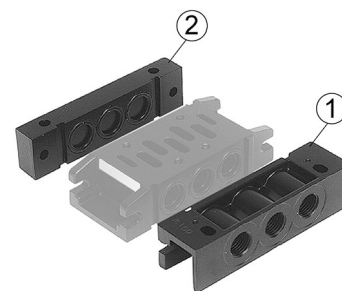
Tipo di raccordo aria compressa: Filettatura interna

Temperatura ambiente min.: -20 °C

Temperatura ambiente max.: 70 °C

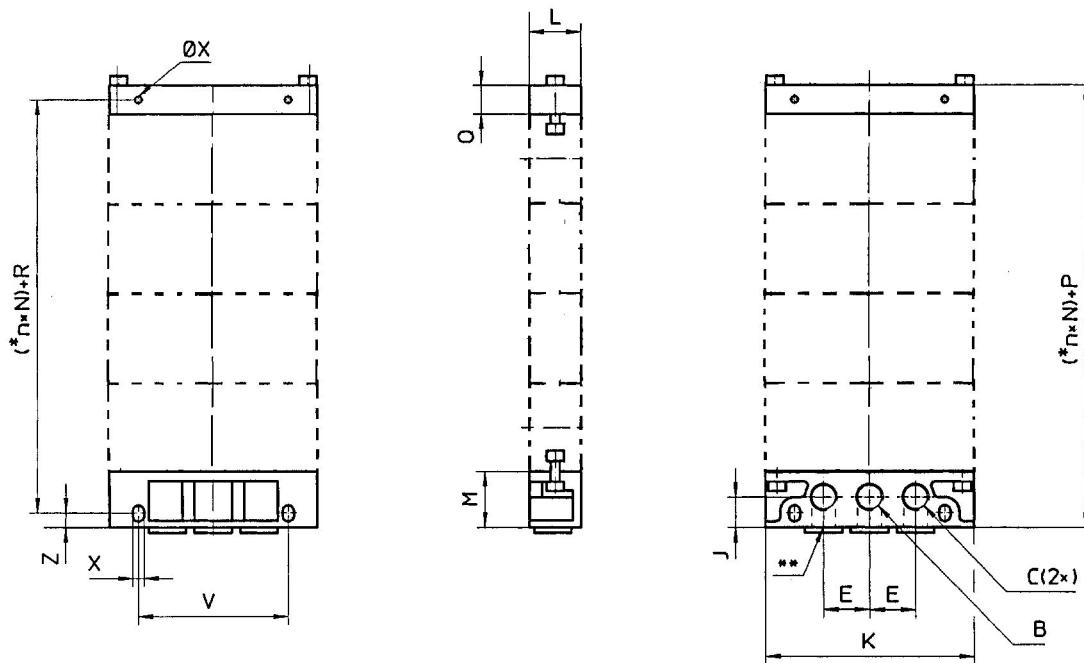
Pressione di esercizio min.: -1 bar

Pressione di esercizio max.: 16 bar



grandezza	Attacco aria compressa ingresso	scarico raccordo aria compressa	Codice
ISO 1	G 1/4	G 1/4	5801850000
ISO 1			5801860000

#### Dimensioni



\* n = N° piastre di collegamento. \*\* Aperture di attacco alternative, chiuse con tappi.

Codice		B	C	E	J	K	L	M	P
5801850000	ISO 1	G 1/4	G 1/4	22	14.5	100	25	27	41
5801860000	ISO 1	-	-	-	-	100	25	-	41
5802850000	ISO 1 , ISO 2	G 3/8	G 3/8	27	20	122	30	34	49
5802860000	ISO 1 , ISO 2	-	-	-	-	122	29	-	49
5803850000	ISO 2 , ISO 3	G 1/2	G 1/2	36	22	156	37	39	59
5803860000	ISO 2 , ISO 3	-	-	-	-	156	37	-	59
5804850000	ISO 3 , ISO 4	G 3/4	G 3/4	44	24	190	42	44	64



Codice		B	C	E	J	K	L	M	P
5804860000	ISO 3 , ISO 4	-	-	-	-	190	42	-	64

Q	R	V	X	Z	Peso
-	27.5	72	5.4	7	
14	27.5	72	5.4	-	
-	34	94	6.4	8	
15	34	94	6.4	-	
-	40	118	8.4	10	
20	40	118	8.4	-	
-	45	146	8.4	10	
20	45	146	8.4	-	

## Piastre terminali per piastra di adattamento

Norme: ISO 5599-1

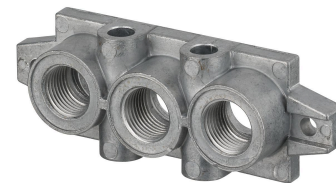
Tipo di raccordo aria compressa: Filettatura interna

Temperatura ambiente min.: -15 °C

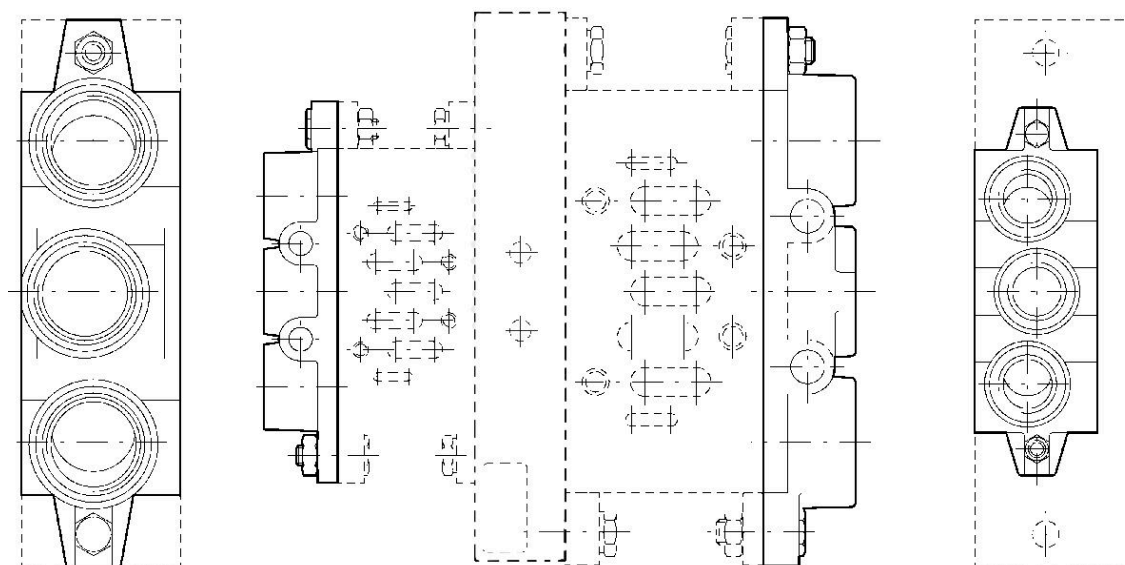
Temperatura ambiente max.: 70 °C

Pressione di esercizio min.: -0.95 bar

Pressione di esercizio max: 16 bar



grandezza	Codice
ISO 1, ISO 2	1825503244



	A	B	C	C1	D	D1	E1	E2	F2
ISO 1	7	G 3/8	8	6	24	28	11	22	Ø 5,5
ISO 2	9	G 1/2	11	8	31,5	35	13	26	Ø 6,6
ISO 3	12	G 1	12	8	47	52	15	32	Ø 9

	G1	G2	H1	H2	H3	J	K	L	M	N
	110	95	22	22	46	28	28	85	6	2
	135	115	23	24	47	34	34	100	8	2
	190	168	22	25	56	52	52	140	8	2,7

	O	P	R
	8	24	Ø 22,1
	11	31,5	Ø 28,7
	12	47	Ø 38

**Piastra base, Attacchi 2 e 4 laterali, 1,2 e 4 verso il basso**

Norme: ISO 5599-1

Tipo di raccordo aria compressa: Filettatura interna

attacco aria compressa uscita: G 1/4

Temperatura ambiente min.: -15 °C

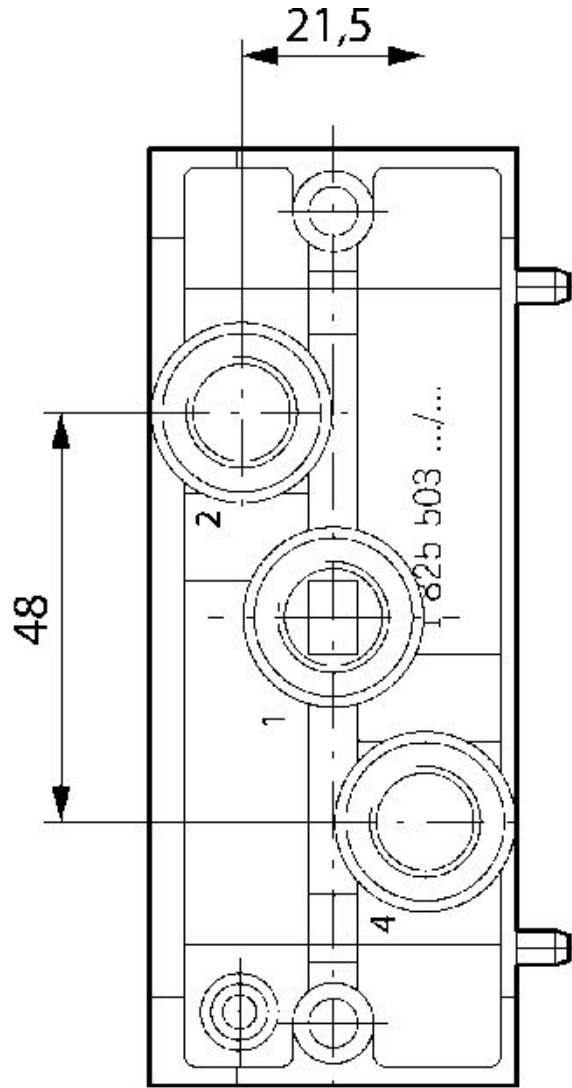
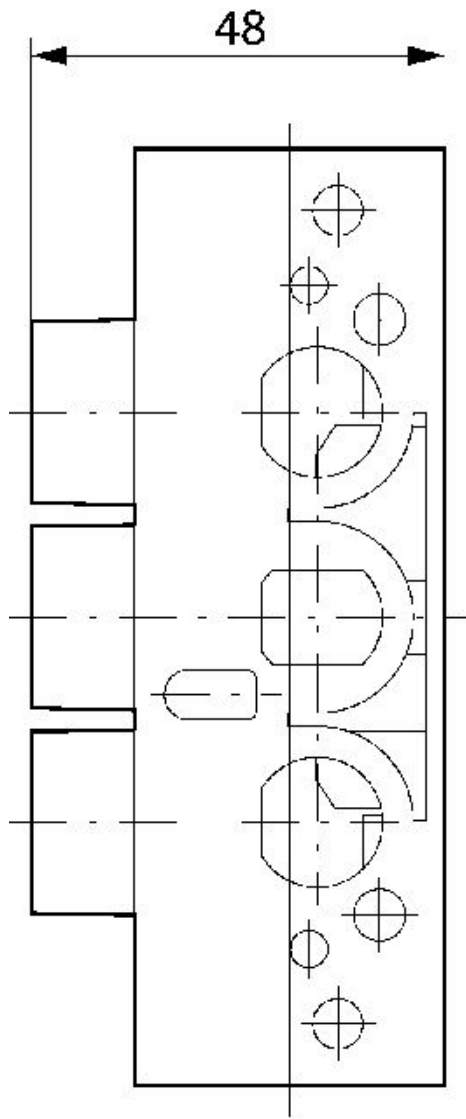
Temperatura ambiente max.: 70 °C

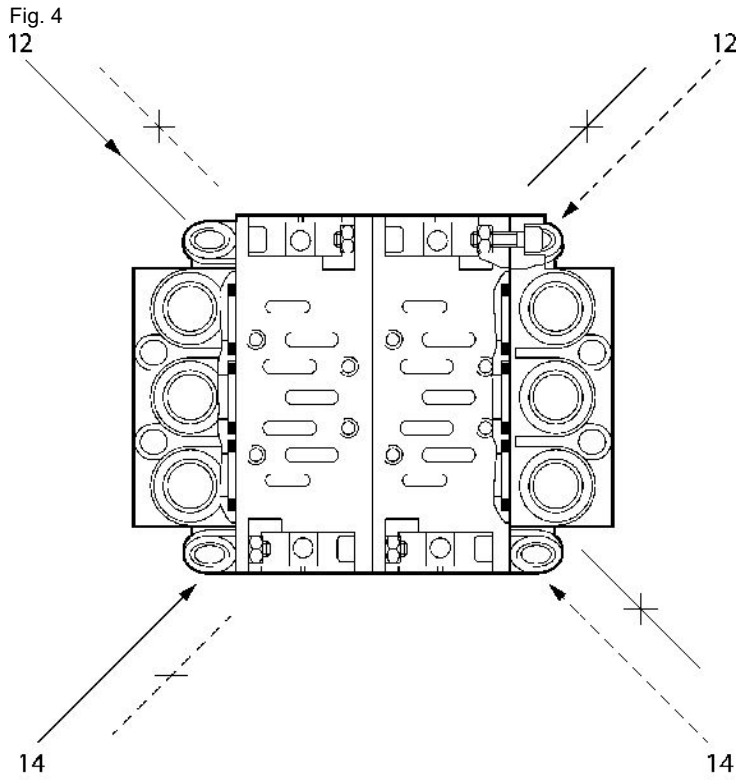
Pressione di esercizio min.: 0 bar

Pressione di esercizio max: 16 bar



grandezza	Attacco aria compressa ingresso	attacco aria compressa uscita	scarico raccordo aria compressa	Raccordo aria compressa aria di pilotaggio	Codice
ISO 1		G 1/4		M5	1825503286
ISO 1		G 1/4		M5	1825503288
ISO 1	G 1/4	G 1/4	G 1/4	M5	1825503290
ISO 1	G 1/4	G 1/4	G 1/4	M5	1825503292





### Piastra base, Attacchi 2 e 4 laterali o verso il basso

Norme: ISO 5599-1

Tipo di raccordo aria compressa: Filettatura interna

Temperatura ambiente min.: -20 °C

Temperatura ambiente max.: 70 °C

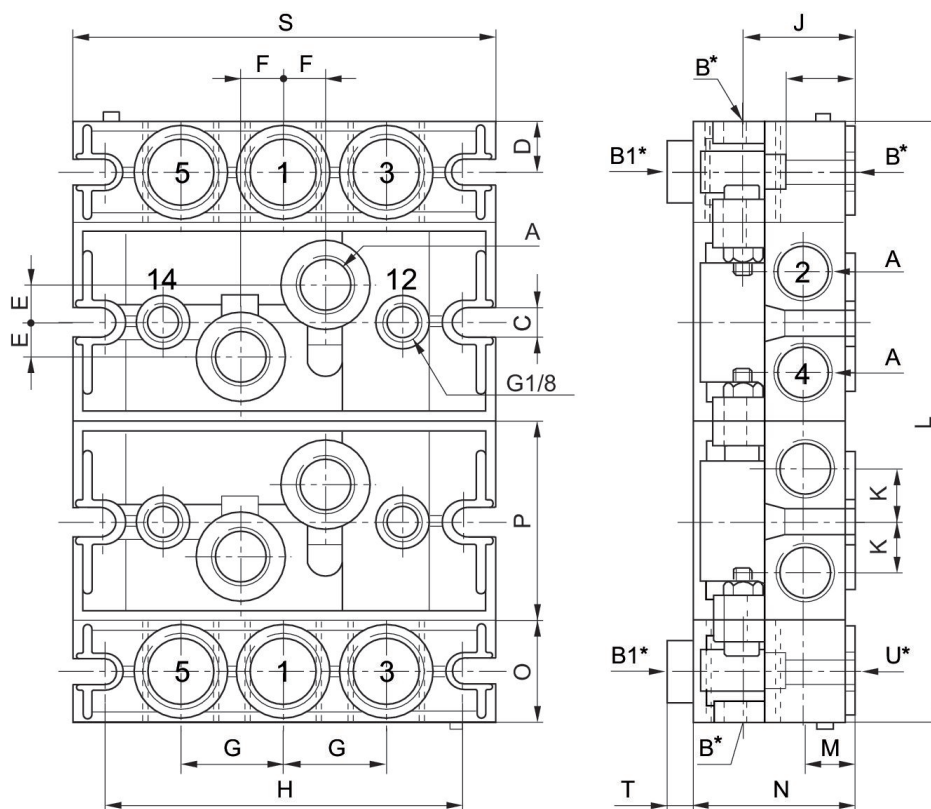
Pressione di esercizio min.: -1 bar

Pressione di esercizio max: 16 bar



grandezza	Attacco aria compressa ingresso	attacco aria compressa uscita	scarico raccordo aria compressa	Raccordo aria compressa aria di pilotaggio	Numero di posti valvola	Codice
ISO 1	G 1/4	G 1/4	G 1/4	G 1/8	1	5801500000

#### Dimensioni



Codice	ISO	A	B	B1	C	D	E	F	G
5801500000	ISO 1	2 x G 1/4	3 x G 3/8	3 x G 1/4	5.5	11	5.5	9	22
5802500000	ISO 2	2 x G 3/8	3 x G 1/2	3 x G 3/8	6.5	14.5	10	12	29

Codice	H	J	K	L	M	N	O	P	R
5801500000	92	24	12	n x 43 + 44	12	36	22	45.7	17

Codice	H	J	K	L	M	N	O	P	R
5802500000	102	32	15	$n \times 56 + 58$	15	45.7	29	56	20

Codice	S	T
5801500000	106	8
5802500000	120	7

n = numero di piastre di collegamento

### Piastra base, attacchi 2 e 4 inferiori

Norme: ISO 5599-1

Temperatura ambiente min.: -20 °C

Temperatura ambiente max.: 70 °C

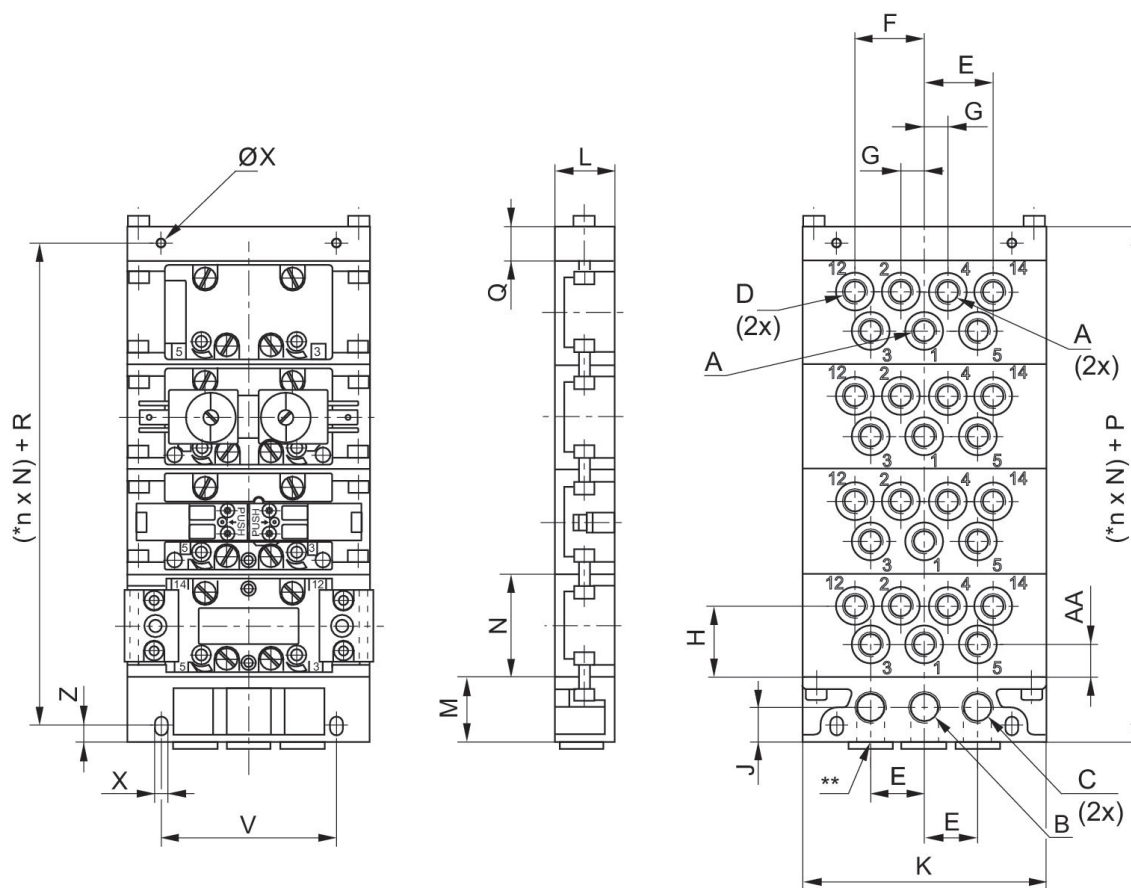
Pressione di esercizio min.: -1 bar

Pressione di esercizio max.: 16 bar



grandezza	attacco aria compressa uscita	Raccordo aria compressa aria di pilotaggio	Numero di posti valvola	Codice
ISO 1	G 1/8	G 1/8	1	5801720000
ISO 1	G 1/4	G 1/8	1	5801750000

#### Dimensioni



\* n = N° piastre di collegamento. \*\* Aperture di attacco alternative, chiuse con tappi.

Codice	*	A	B	C	D	E	F	G	
5801720000	a	ISO 1	G 1/8	G 1/4	G 1/4	G 1/8	22	28.5	9.5



Codice	*		A	B	C	D	E	F	G
5801750000	b	ISO 1	G 1/4	G 3/8	G 3/8	G 1/8	27	40	12.5
5802720000	b	ISO 2	G 1/4	G 3/8	G 3/8	G 1/8	27	39	13.5
5802750000	c	ISO 2	G 3/8	G 1/2	G 1/2	G 1/8	36	52	17
5803750000	d	ISO 3	G 1/2	G 3/4	G 3/4	G 1/8	44	62	20.5

H	J	K	L	M	N	P	Q	R	V
29.5	14.5	100	25	27	43	41	14	27.5	72
26.5	20	122	30	34	43	49	15	34	94
38	20	122	30	34	56	49	15	34	94
33	22	156	37	39	56	59	20	40	118
42	24	190	40	44	71	64	20	45	146

X	Z	AA
5.4	7	8
6.4	8	10
6.4	8	18
8.4	10	13
8.4	10	—

\* Le piastre intermedie indicate con le stesse lettere (a-d), possono essere montate senza piastra di adattamento.

**Elemento di chiusura**

Norme: ISO 5599-1

Temperatura ambiente min.: -20 °C

Temperatura ambiente max.: 70 °C



Peso [kg]	Materiale	Codice
0.011	Ottone	5801530000

**Accessori, per piastre intermedie**

Norme: ISO 5599-1



Tipo	Tipo	Unità di fornitura [Pezzo]	Codice
Vite di fissaggio	ISO 1	10	1827009767
O-ring, Ø 17 mm, 12x2,62	ISO 1	50	R412000918

**piastra di alimentazione**

Norme: ISO 5599-1

Tipo di raccordo aria compressa: Filettatura interna

Attacco aria compressa ingresso: G 3/8

scarico raccordo aria compressa: G 3/8

Temperatura ambiente min.: -25 °C

Temperatura ambiente max.: 70 °C

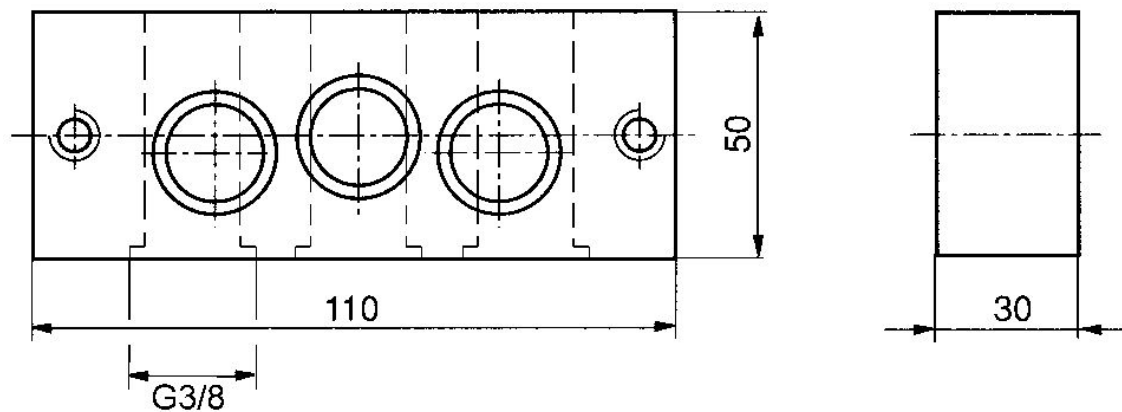
Pressione di esercizio min.: -0.95 bar

Pressione di esercizio max.: 16 bar



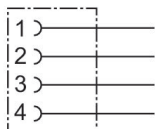
grandezza	Attacco aria compressa ingresso	scarico raccordo aria compressa	Codice
ISO 1	G 3/8	G 3/8	8985041162

## Dimensioni



### Connettori circolari ad innesto, Serie CON-RD, diritto, 4 poli

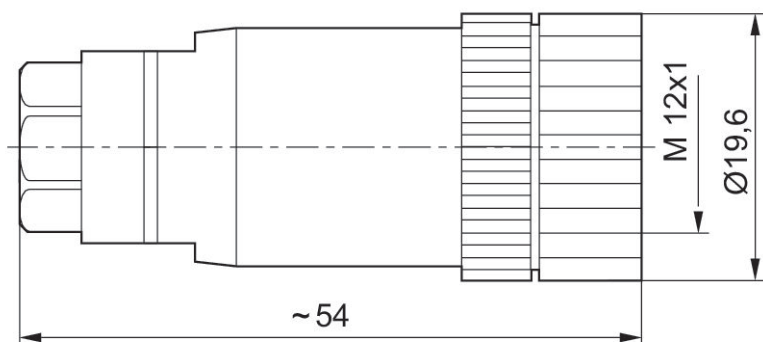
Attacco elettrico 1, tipo: Boccia  
 Conexión eléctrica 1, grandezza filettatura: M12x1  
 Attacco elettrico 1, numero poli: 4 poli  
 Temperatura ambiente min.: -40 °C  
 Temperatura ambiente max.: 85 °C



Tensione di esercizio	occupazione dei contatti	Codifica	Schermatura	Tipo di raccordo	Corrente, max. [A]	Cavo collegabile - Ø min. [mm]	Cavo collegabile - Ø max. [mm]	Codice
48 V AC/DC	4 poli	Con codifica A	non schermato	Viti	4	4	6	1834484177

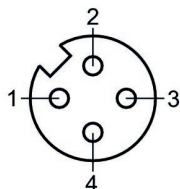
Temperatura ambiente min. [°C]	Temperatura ambiente max. [°C]	Codice
-40	85	1834484177

Dimensioni



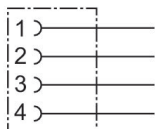
#### 1834484177

Schema dei poli presa



### Connettori circolari ad innesto, Serie CON-RD

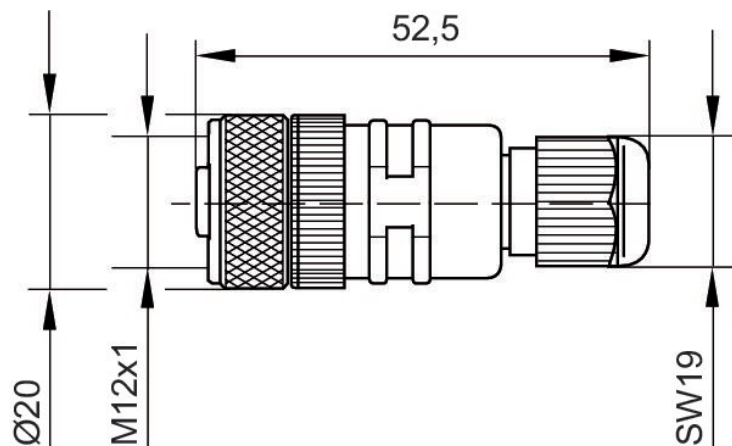
Attacco elettrico 1, tipo: Boccola  
 Conexión eléctrica 1, grandezza filettatura: M12x1  
 Attacco elettrico 1, numero poli: 4 poli  
 Temperatura ambiente min.: -25 °C  
 Temperatura ambiente max.: 90 °C



Tensione di esercizio	occupazione dei contatti	Codifica	Schermatura	Tipo di raccordo	Corrente, max. [A]	Cavo collegabile - Ø min. [mm]	Temperatura ambiente min. [°C]	Codice
48 V AC/DC	4 poli	Con codifica A	non schermato	Viti	4	4	-25	8941054324

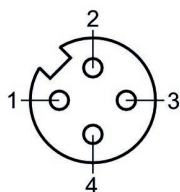
Temperatura ambiente max. [°C]	Codice
90	8941054324

Dimensioni



#### 8941054324

Schema dei poli presa



**Connettori circolari ad innesto, Serie CON-RD, a gomito, 4 poli**

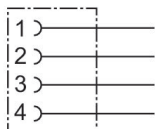
Attacco elettrico 1, tipo: Boccola

Conexión eléctrica 1, grandezza filettatura: M12x1

Attacco elettrico 1, numero poli: 4 poli

Temperatura ambiente min.: -40 °C

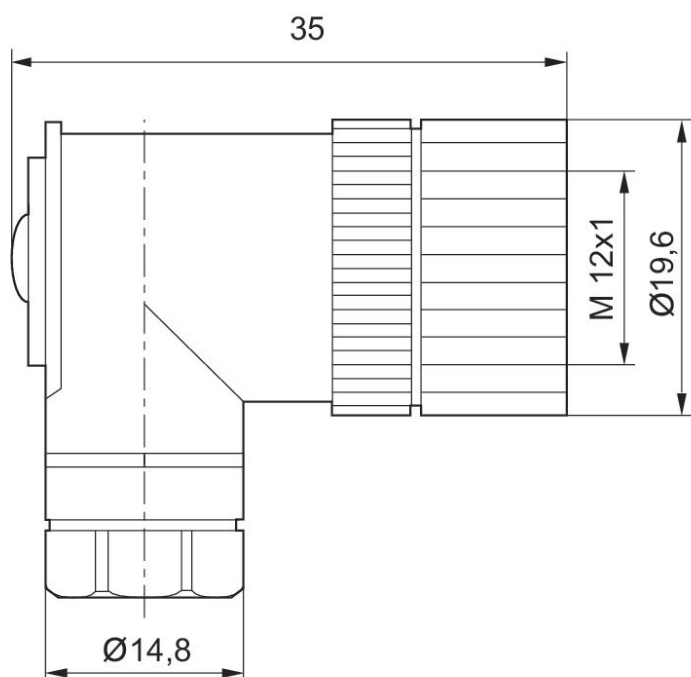
Temperatura ambiente max.: 85 °C



Tensione di esercizio	occupazione dei contatti	Codifica	Schermatura	Tipo di raccordo	Corrente, max. [A]	Cavo collegabile - Ø min. [mm]	Temperatura ambiente min. [°C]	Codice
48 V AC/DC	4 poli	Con codifica A	non schermato	Viti	4	4	-40	1834484178

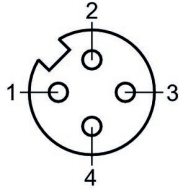
Temperatura ambiente max. [°C]	Codice
85	1834484178

## Dimensioni



**1834484178**

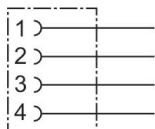
Schema dei poli presa





### Connettori circolari ad innesto, Serie CON-RD

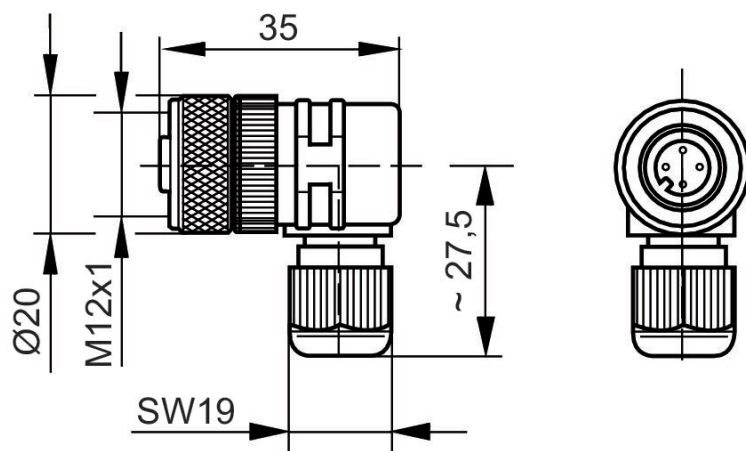
Attacco elettrico 1, tipo: Boccola  
 Conexión eléctrica 1, grandezza filettatura: M12x1  
 Attacco elettrico 1, numero poli: 4 poli  
 Temperatura ambiente min.: -25 °C  
 Temperatura ambiente max.: 90 °C



Tensione di esercizio	occupazione dei contatti	Codifica	Schermatura	Tipo di raccordo	Corrente, max. [A]	Cavo collegabile - Ø min. [mm]	Temperatura ambiente min. [°C]	Codice
48 V AC/DC	4 poli	Con codifica A	non schermato	Viti	4	4	-25	8941054424

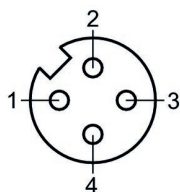
Temperatura ambiente max. [°C]	Codice
90	8941054424

Dimensioni



**8941054424**

Schema dei poli presa



## Connettori circolari ad innesto, Serie CON-RD, estremità cavo aperte, diritto

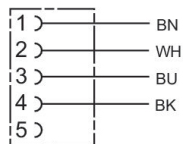
Attacco elettrico 1, tipo: Boccola

Conexión eléctrica 1, grandezza filettatura: M12x1

Attacco elettrico 1, numero poli: a 5 poli

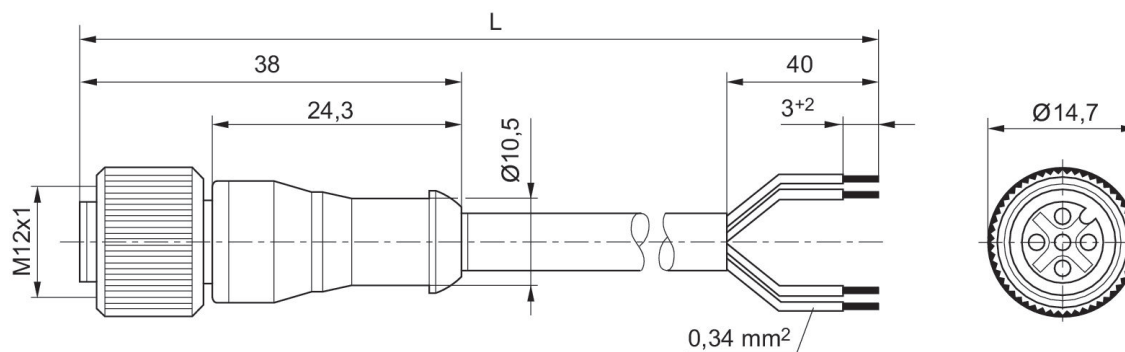
Temperatura ambiente min.: -25 °C

Temperatura ambiente max.: 70 °C



Tensione di esercizio	Flusso [A]	Schermatura	Attacco elettrico 1, tipo	Conexión eléctrica 1, grandezza filettatura	Attacco elettrico 1, codifica	Attacco elettrico 2, tipo	Lunghezza cavo [m]	Cavo-Ø [mm]	Sezione del conduttore [mm <sup>2</sup> ]	Temperatura ambiente min. [°C]	Temperatura ambiente max. [°C]	Codice
48 V AC/DC	4	non schermato	Boccola	M12x1	Con codifica A	estremità cavo aperte	3	5.2	0.34	-25	70	1834484256
48 V AC/DC	4	non schermato	Boccola	M12x1	Con codifica A	estremità cavo aperte	5	5.2	0.34	-25	70	1834484257
48 V AC/DC	4	non schermato	Boccola	M12x1	Con codifica A	estremità cavo aperte	10	5.2	0.34	-25	70	1834484258

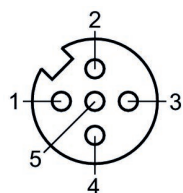
### Dimensioni



L = lunghezza

**1834484256, 1834484257, 1834484258**

Schema dei poli presa



(1) BN=marrone (2) WH=bianco (3) BU=blu (4) BK=nero  
(5) non occupato

**Connettori circolari ad innesto, Serie CON-RD, a 5 poli, a gomito, non schermato**

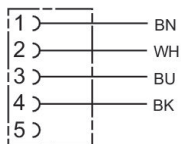
Attacco elettrico 1, tipo: Boccola

Conexión eléctrica 1, grandezza filettatura: M12x1

Attacco elettrico 1, numero poli: a 5 poli

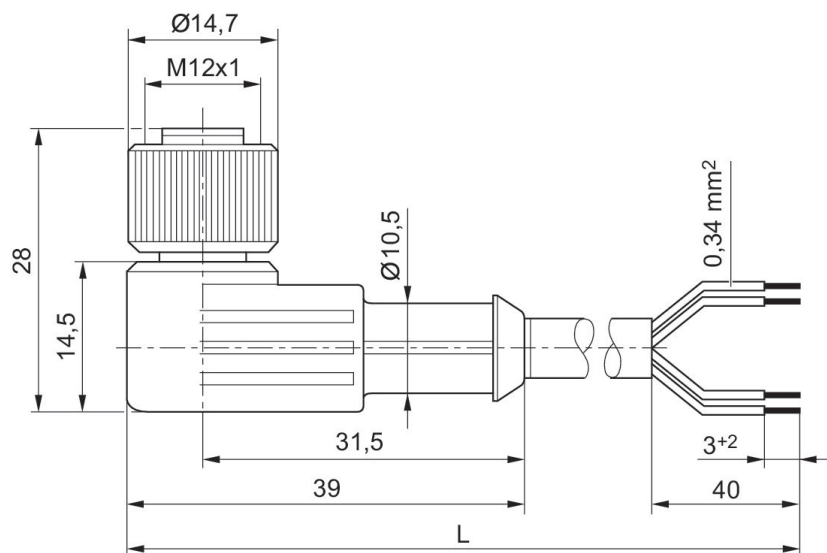
Temperatura ambiente min.: -40 °C

Temperatura ambiente max.: 85 °C



Tensione di esercizio	Flusso [A]	Schermatura	Attacco elettrico 1, tipo	Conexión eléctrica 1, grandezza filettatura	Attacco elettrico 1, codifica	Attacco elettrico 2, tipo	Lunghezza cavo [m]	Cavo-Ø [mm]	Sezione del conduttore [mm <sup>2</sup> ]	Temperatura ambiente min. [°C]	Temperatura ambiente max. [°C]	Codice
48 V AC/DC	4	non schermato	Boccola	M12x1	Con codifica A	estremità cavo aperte	3	5.2	0.34	-40	85	1834484259
48 V AC/DC	4	non schermato	Boccola	M12x1	Con codifica A	estremità cavo aperte	5	5.2	0.34	-40	85	1834484260
48 V AC/DC	4	non schermato	Boccola	M12x1	Con codifica A	estremità cavo aperte	10	5.2	0.34	-40	85	1834484261

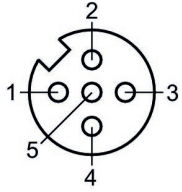
## Dimensioni



L = lunghezza

**1834484259, 1834484260, 1834484261**

Schema dei poli presa



(1) BN=marrone (2) WH=bianco (3) BU=blu (4) BK=nero  
(5) non occupato

## Connettori circolari ad innesto, Serie CON-RD

Attacco elettrico 1, tipo: Connettore

Conexión eléctrica 1, grandezza filettatura: M12x1

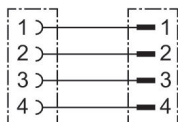
Conexión eléctrica 2, grandezza filettatura: M12x1

Attacco elettrico 1, numero poli: 4 poli

Conexión eléctrica 2, numero poli: 4 poli

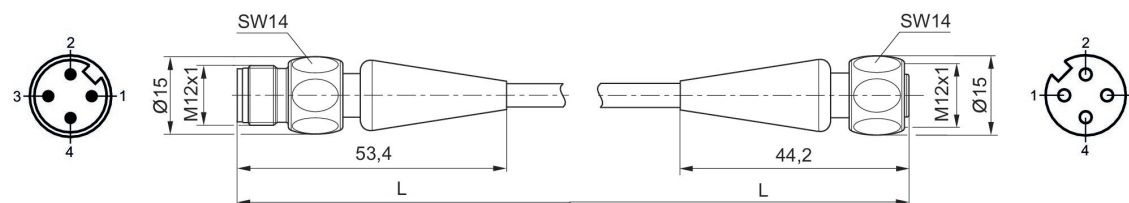
Temperatura ambiente min.: -25 °C

Temperatura ambiente max.: 70 °C



Tensione di esercizio	Flusso [A]	Schermatura	Attacco elettrico 1, tipo	Conexión eléctrica 1, grandezza filettatura	Attacco elettrico 1, codifica	Attacco elettrico 2, tipo	Conexión eléctrica 2, grandezza filettatura	Attacco elettrico 2, codifica	Lunghezza cavo [m]	Cavo-Ø [mm]	Sezione del conduttore [mm²]	Temperatura ambiente min. [°C]	Temperatura ambiente max. [°C]	Codice
240 V AC	4	non schermato	Boccola	M12x1	Con codifica A	Connettore	M12x1	Con codifica A	5	4.5	0.34	-40	105	R402003760
240 V AC	4	non schermato	Boccola	M12x1	Con codifica A	Connettore	M12x1	Con codifica A	10	4.5	0.34	-40	105	R402003761
240 V AC	4	non schermato	Boccola	M12x1	Con codifica A	Connettore	M12x1	Con codifica A	15	4.5	0.34	-40	105	R402003762

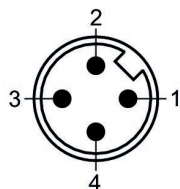
### Dimensioni



L = lunghezza cavo

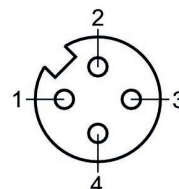
### R402003760, R402003761, R402003762

Schema dei poli connettore



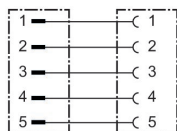
### R402003760, R402003761, R402003762

Schema dei poli presa



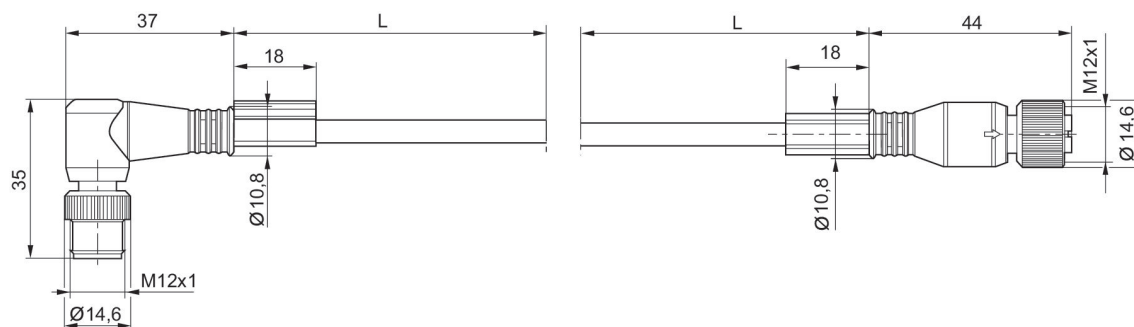
## Connettori circolari ad innesto, Serie CON-RD

Attacco elettrico 1, tipo: Connettore  
 Conexión eléctrica 1, grandezza filettatura: M12x1  
 Conexión eléctrica 2, grandezza filettatura: M12x1  
 Attacco elettrico 1, numero poli: a 5 poli  
 Conexión eléctrica 2, numero poli: a 5 poli  
 Temperatura ambiente min.: -25 °C  
 Temperatura ambiente max.: 80 °C



Tensione di esercizio	Flusso [A]	Schermatura	Attacco elettrico 1, tipo	Conexión eléctrica 1, grandezza filettatura	Attacco elettrico 1, codifica	Attacco elettrico 2, tipo	Conexión eléctrica 2, grandezza filettatura	Attacco elettrico 2, codifica	Lunghezza cavo [m]	Cavo-Ø [mm]	Sezione del conduttore [mm²]	Temperatura ambiente min. [°C]	Temperatura ambiente max. [°C]	Codice
48 V AC/DC	4	non schermato	Boccola	M12x1	Con codifica A	Connettore	M12x1	Con codifica A	2	5	0.34	-25	85	R412021694
48 V AC/DC	4	non schermato	Boccola	M12x1	Con codifica A	Connettore	M12x1	Con codifica A	5	5	0.34	-25	85	R412021695

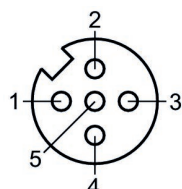
### Dimensioni



L = lunghezza

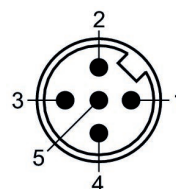
### R412021694, R412021695

Schema dei poli presa



### R412021694, R412021695

Schema dei poli connettore



**Connettore valvola con cavo serie CON-VP, 24/230 V AC/DC**

Conexión eléctrica 1, grandezza filettatura: forma A

Temperatura ambiente min.: -20 °C

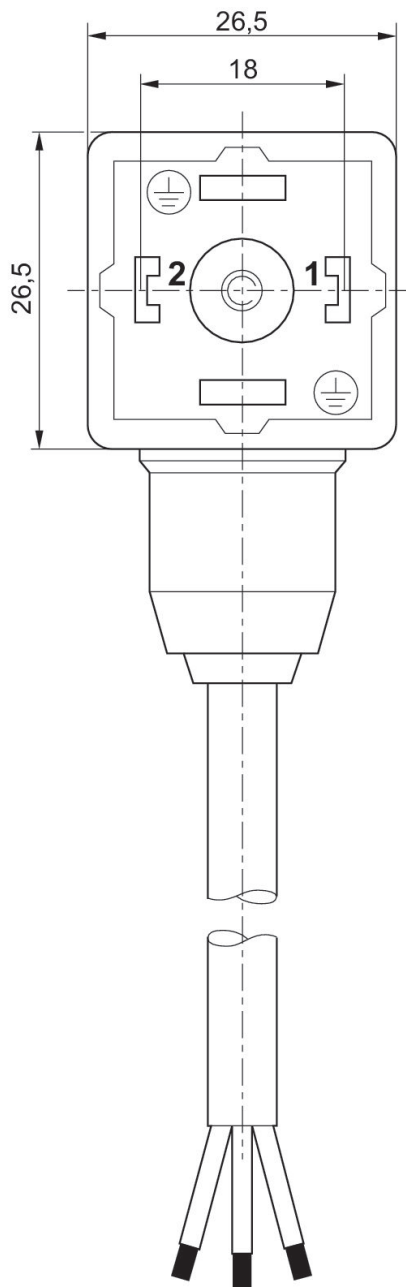
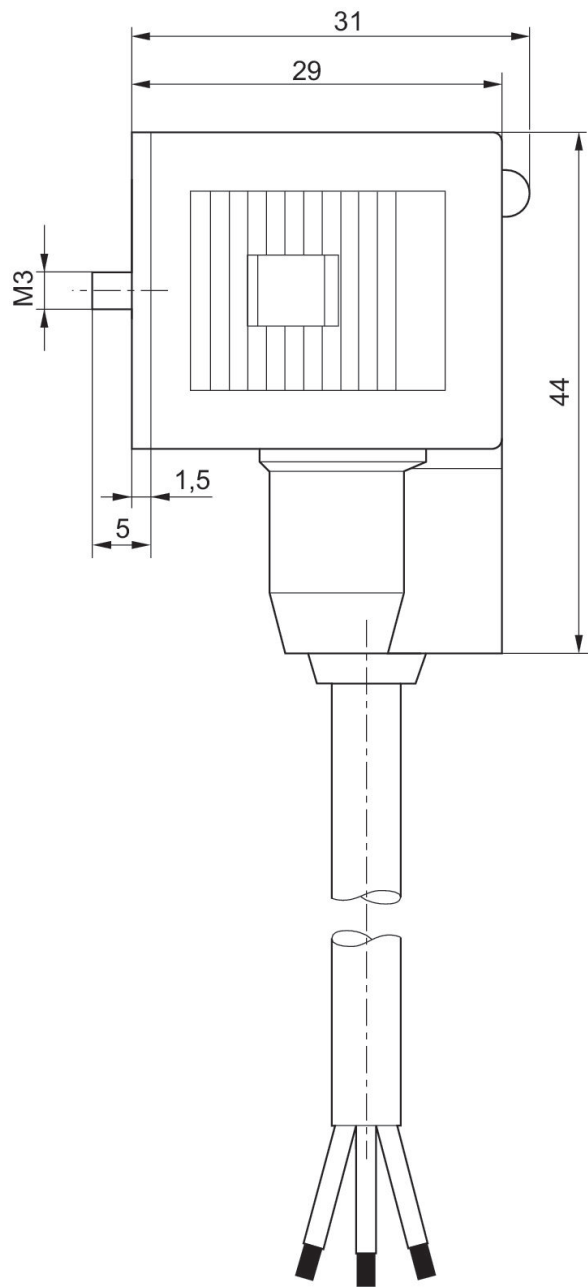
Temperatura ambiente max.: 80 °C



Tensione di esercizio	circuito di protezione	occupazione dei contatti	Indicatore di stato LED	Cavo-Ø [mm]	Lunghezza cavo [m]	Codice
24 V AC/DC	Diodo Z	2+E	Giallo	5.9	3	1834484162
24 V AC/DC	Diodo Z	2+E	Giallo	5.9	5	1834484163
230 V AC/DC	Varistor	2+E	Rosso	5.9	3	1834484164
230 V AC/DC	Varistor	2+E	Rosso	5.9	5	1834484165



Dimensioni

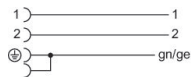


**Connettore valvola con cavo serie CON-VP, 230 V AC/DC**

Conexión eléctrica 1, grandezza filettatura: forma A

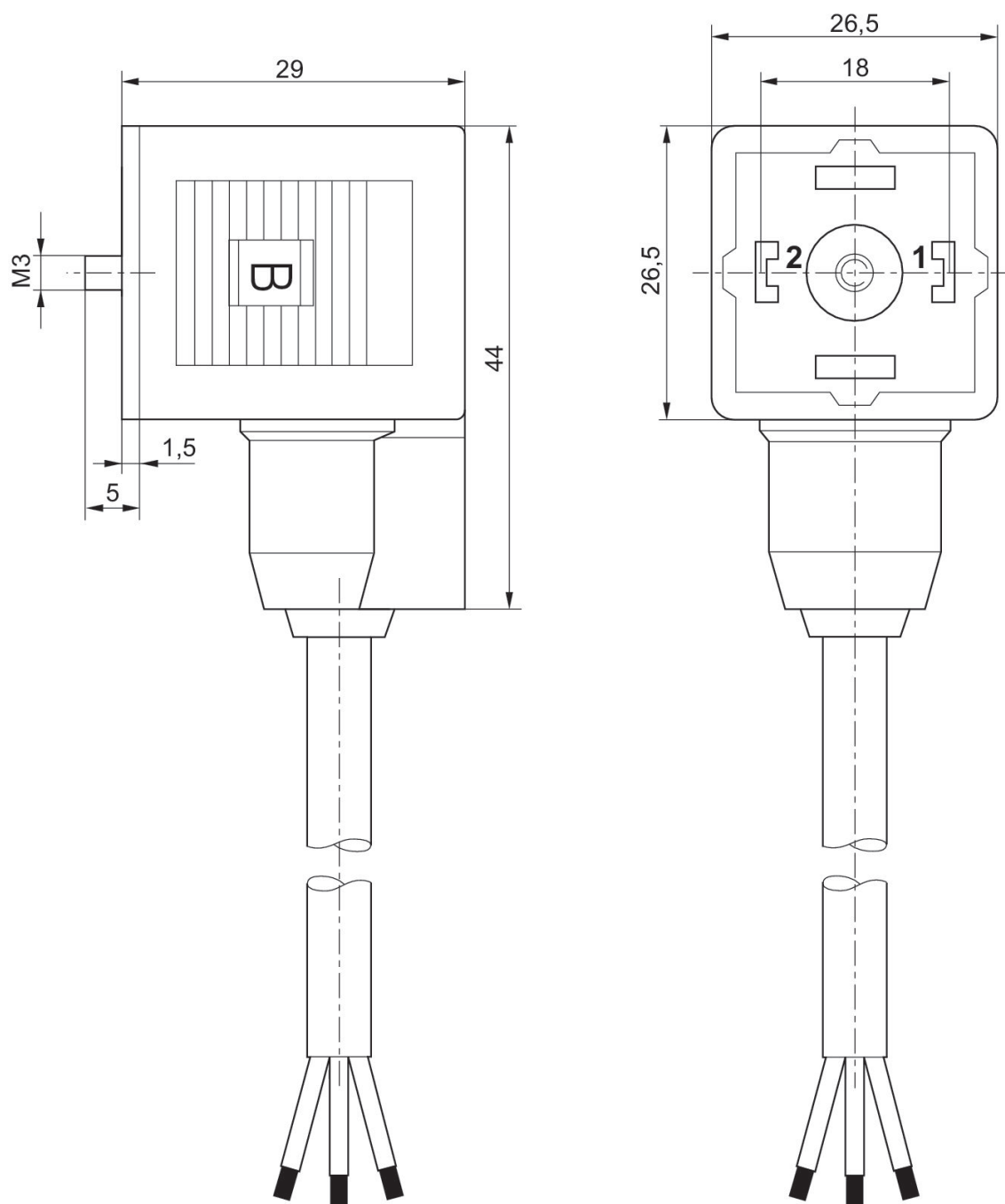
Temperatura ambiente min.: -20 °C

Temperatura ambiente max.: 80 °C



Tensione di esercizio	occupazione dei contatti	Cavo-Ø [mm]	Lunghezza cavo [m]	Codice
230 V AC/DC	2+E	5.9	3	1834484160

Dimensioni



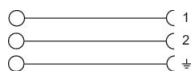
**Connettore valvola, serie CON-VP, forma A, 300 V DC / 250 V AC, a 2 poli**

Conexión eléctrica 1, grandezza filettatura: EN 175301-803, forma A

Certificati: Dichiarazione di conformità CE UKCA

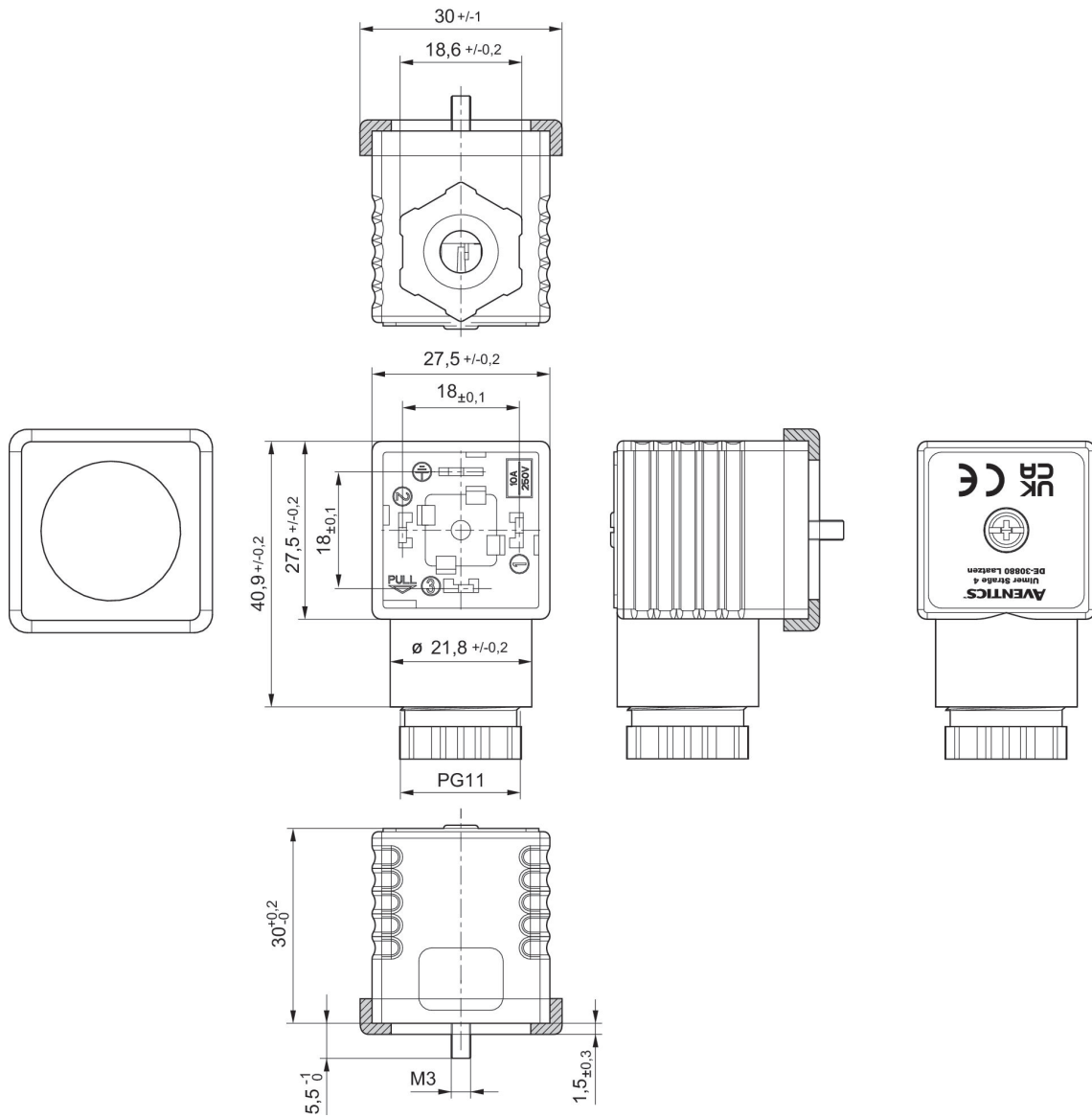
Temperatura ambiente min.: -40 °C

Temperatura ambiente max.: 90 °C



Tensione di esercizio	Corrente, max. [A]	occupazione dei contatti	Cavo collegabile - Ø min. [mm]	Cavo collegabile - Ø max. [mm]	Codice
300 V DC / 250 V AC	10	2+E	4	9.5	1834484048

Dimensioni



Guarnizione profilato

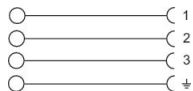
**Connettore valvola, serie CON-VP, forma A, 300 V DC / 250 V AC, a 3 poli**

Conexión eléctrica 1, grandezza filettatura: EN 175301-803, forma A

Certificati: Dichiarazione di conformità CE UKCA

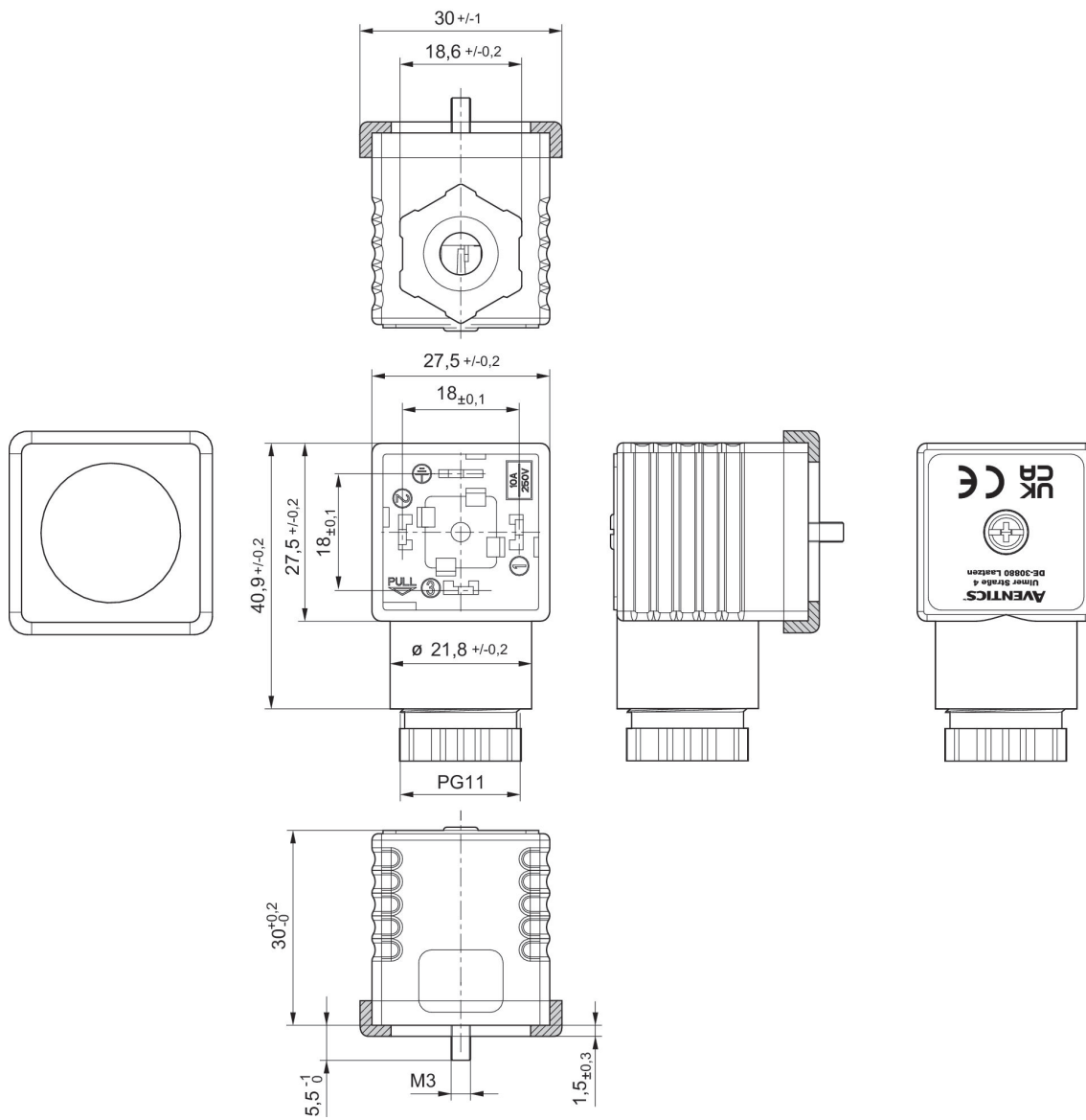
Temperatura ambiente min.: -40 °C

Temperatura ambiente max.: 90 °C



Tensione di esercizio	Corrente, max. [A]	occupazione dei contatti	Cavo collegabile - Ø min. [mm]	Cavo collegabile - Ø max. [mm]	Codice
300 V DC / 250 V AC	10	3+E	4	9.5	1834484059

Dimensioni



Guarnizione profilato

**Connettore valvola, serie CON-VP, forma A, 115/230 V AC/DC**

Conexión eléctrica 1, grandezza filettatura: EN 175301-803, forma A

Certificati: Dichiarazione di conformità CE UKCA

Temperatura ambiente min.: -40 °C

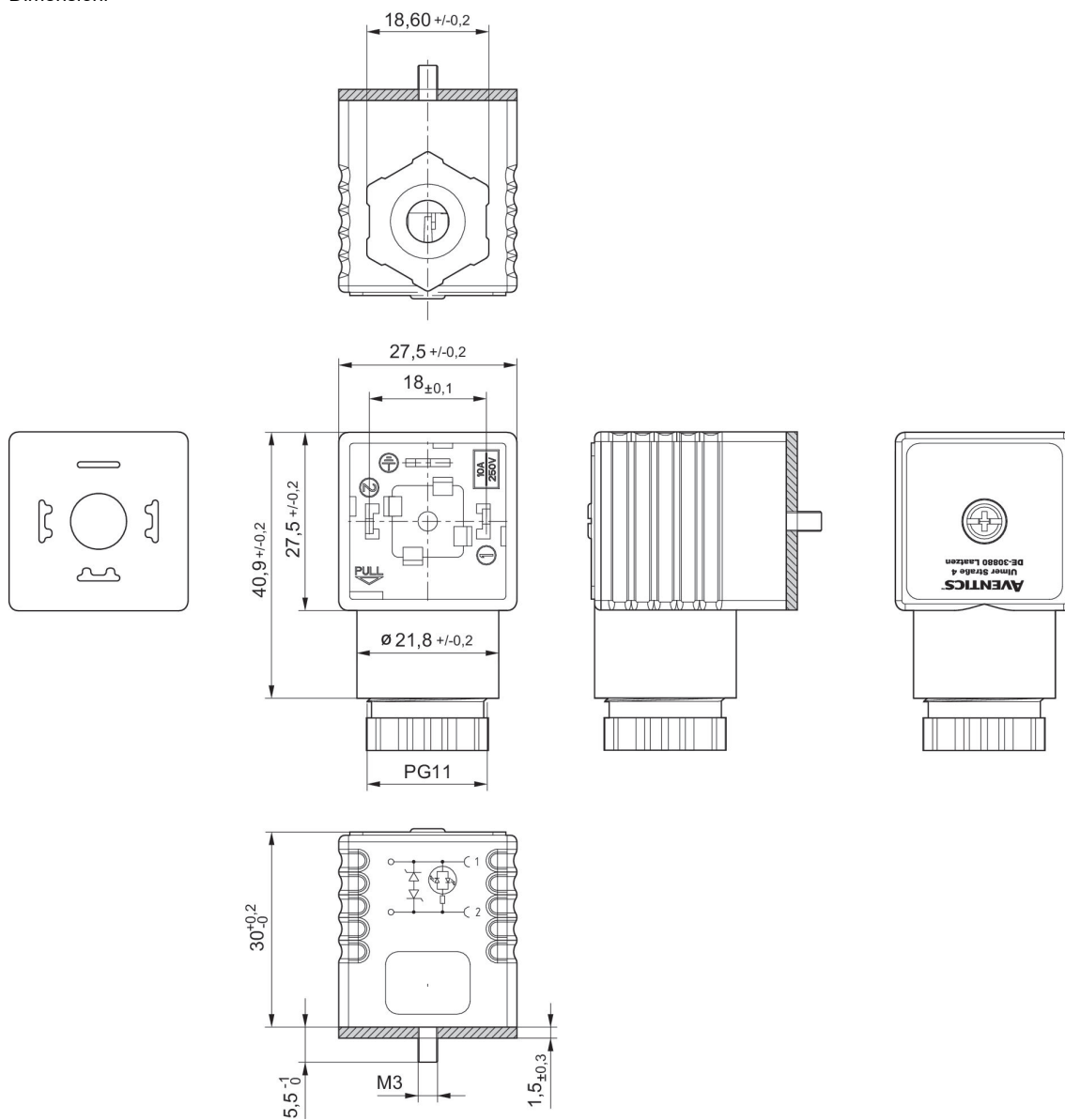
Temperatura ambiente max.: 90 °C



Tensione di esercizio	circuito di protezione	occupazione dei contatti	Indicatore di stato LED	Cavo collegabile - Ø min. [mm]	Cavo collegabile - Ø max. [mm]	Codice
115 V AC/DC	Varistor	2+E	Rosso	6.5	9.5	1834484102
230 V AC/DC	Varistor	2+E	Rosso	6.5	9.5	1834484103



Dimensioni



Guarnizione profilato

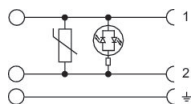
**Connettore valvola, serie CON-VP, forma A, 230 V AC/DC, Guarnizione profilato**

Conexión eléctrica 1, grandezza filettatura: EN 175301-803, forma A

Certificati: Dichiarazione di conformità CE UKCA

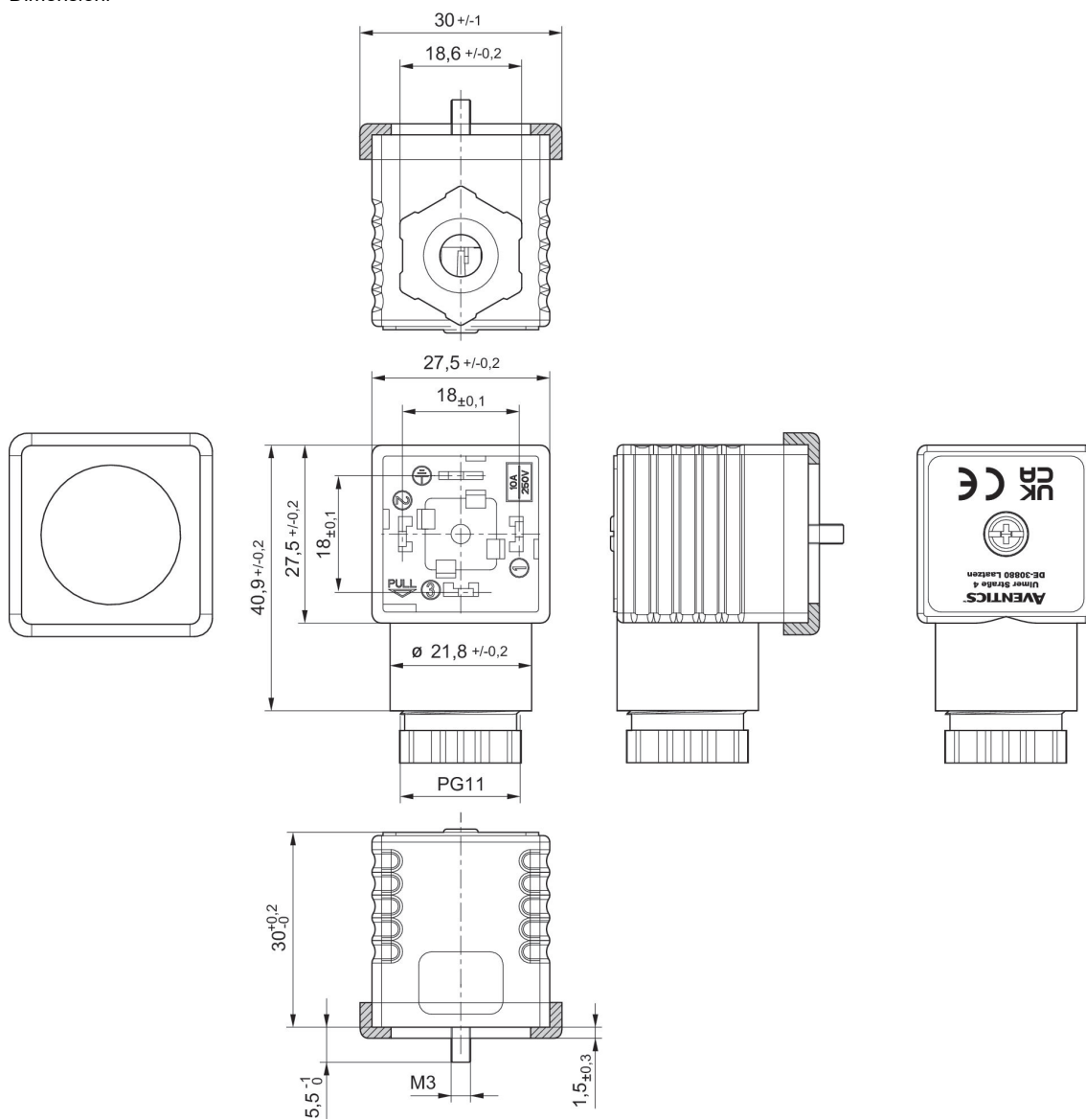
Temperatura ambiente min.: -40 °C

Temperatura ambiente max.: 90 °C



Tensione di esercizio	circuito di protezione	occupazione dei contatti	Indicatore di stato LED	Cavo collegabile - Ø min. [mm]	Cavo collegabile - Ø max. [mm]	Codice
230 V AC/DC	Varistor	2+E	Verde	6.5	9.5	8941016112

Dimensioni



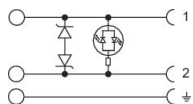
Guarnizione profilato

**Connettore valvola, serie CON-VP, forma A, 24 V AC/DC, guarnizione piatta**

Conexión eléctrica 1, grandezza filettatura: EN 175301-803, forma A

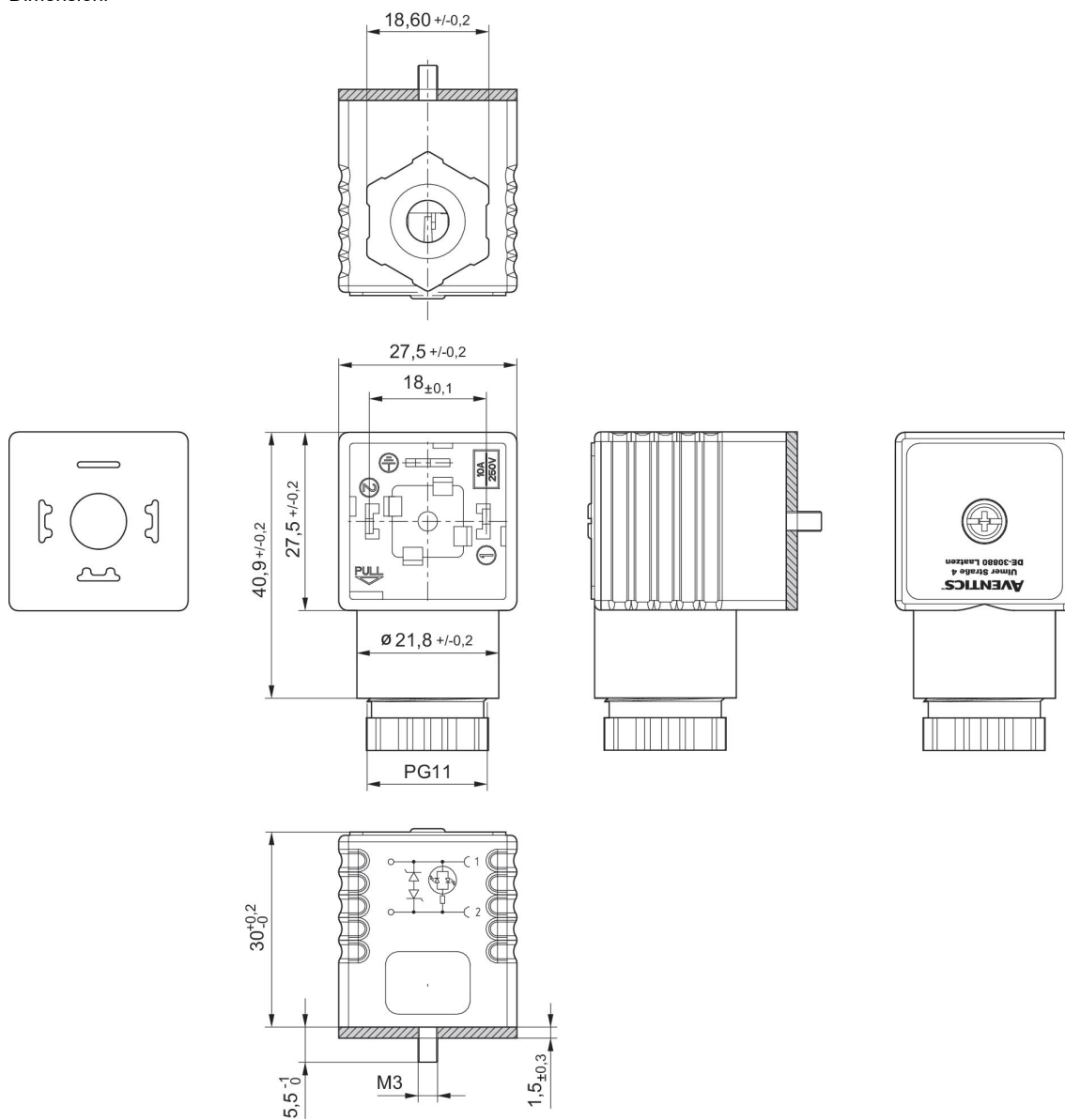
Temperatura ambiente min.: -40 °C

Temperatura ambiente max.: 90 °C



Tensione di esercizio	circuito di protezione	Corrente, max. [A]	occupazione dei contatti	Indicatore di stato LED	Cavo collegabile - Ø min. [mm]	Cavo collegabile - Ø max. [mm]	Codice
24 V AC/DC	2 diodi Z	1.5	2+E	Giallo	4	9.5	1834484101

Dimensioni



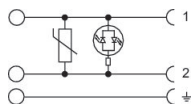
Guarnizione profilato

**Connettore valvola, serie CON-VP, forma A, 24 V AC/DC, Guarnizione profilato**

Conexión eléctrica 1, grandezza filettatura: EN 175301-803, forma A

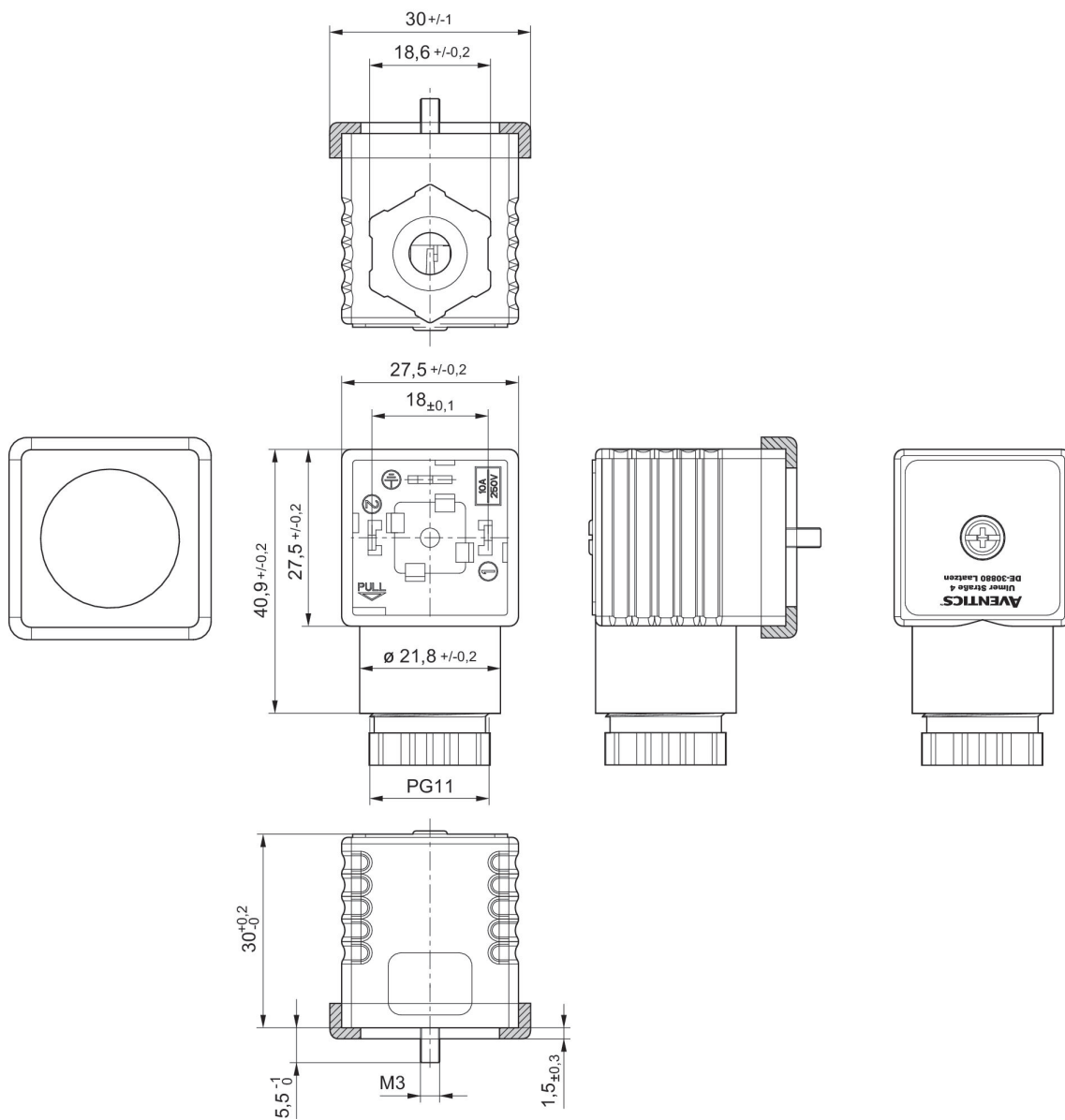
Temperatura ambiente min.: -40 °C

Temperatura ambiente max.: 90 °C



Tensione di esercizio	circuito di protezione	Corrente, max. [A]	occupazione dei contatti	Indicatore di stato LED	Cavo collegabile - Ø min. [mm]	Cavo collegabile - Ø max. [mm]	Codice
24 V AC/DC	Varistor	1.5	2+E	Verde	4	9.5	8941016102

Dimensioni



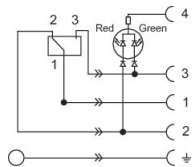
Guarnizione profilato

**Connettore valvola, serie CON-VP, forma A, 24 V DC**

Conexión eléctrica 1, grandezza filettatura: EN 175301-803, forma A

Temperatura ambiente min.: -40 °C

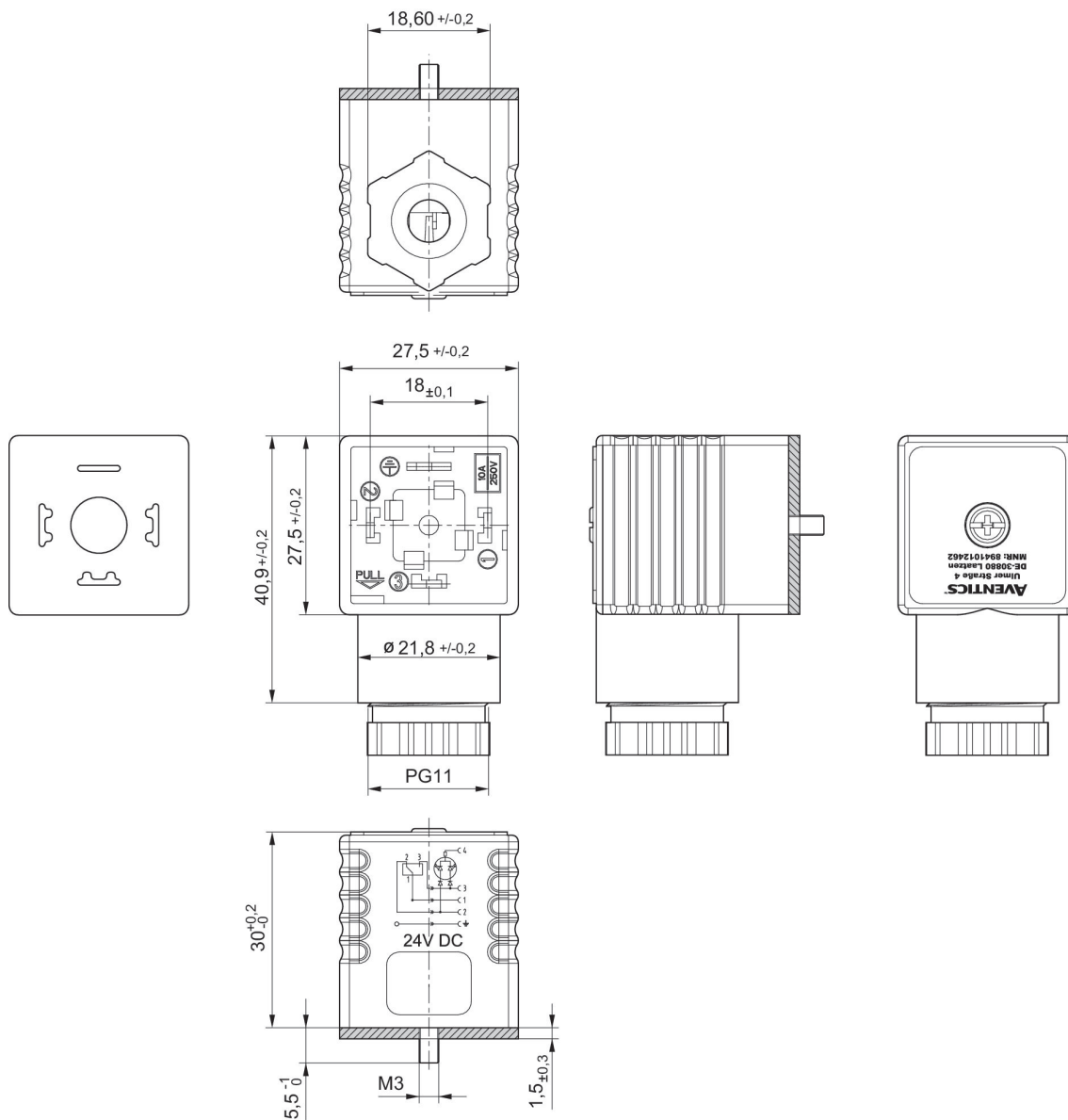
Temperatura ambiente max.: 90 °C



Tensione di esercizio	circuito di protezione	Corrente, max. [A]	occupazione dei contatti	Indicatore di stato LED	Cavo collegabile - Ø min. [mm]	Cavo collegabile - Ø max. [mm]	Codice
24 V DC	2 diodi (1A)	1	3+E	verde/rosso	4	9.5	8941012462



Dimensioni



Guarnizione profilato

## Elemento di chiusura

AVENTICS™

Tipo	Tipo	Peso [kg]	Codice
Elemento di chiusura	ISO 1	0.009	R432038306
Elemento di chiusura	ISO 2	0.009	R432037662
Elemento di chiusura	ISO 3	0.02	R432037663

**Elemento di chiusura, Piastre di collegamento ISO 5599-1**

Norme: ISO 5599-1

Temperatura ambiente min.: -25 °C

Temperatura ambiente max.: 70 °C

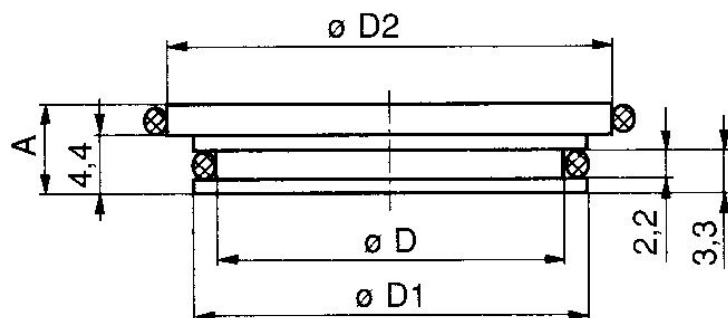
Pressione di esercizio min.: -0.95 bar

Pressione di esercizio max.: 10 bar



Tipo	Materiale	Codice
ISO 1	Ottone	8985049012
ISO 2	Ottone	8985049022
ISO 3	Ottone	8985049032

Dimensioni



Codice	A	D	D1	D2
8985049012	6.2	12.2	14.8	16.5
8985049022	6.2	15.7	18.3	23
8985049032	6.9	25.1	27.7	30

**Kit elementi di separazione**

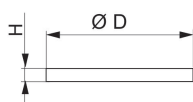
Norme: ISO 5599-1

Temperatura ambiente min.: -20 °C

Temperatura ambiente max.: 70 °C



Tipo	Tipo	Unità di fornitura [Pezzo]	Peso [kg]	Materiale	Codice
a	ISO 1	3	0.012	Ottone	5801880000



Codice	D	H
5801880000	13,2	2
5802880000	17,2	2
5803880000	20,5	2,2
5804880000	24,5	2,2

### Piastra di adattamento, ISO 1 > ISO 2

Norme: ISO 5599-1

Temperatura ambiente min.: -15 °C

Temperatura ambiente max.: 70 °C

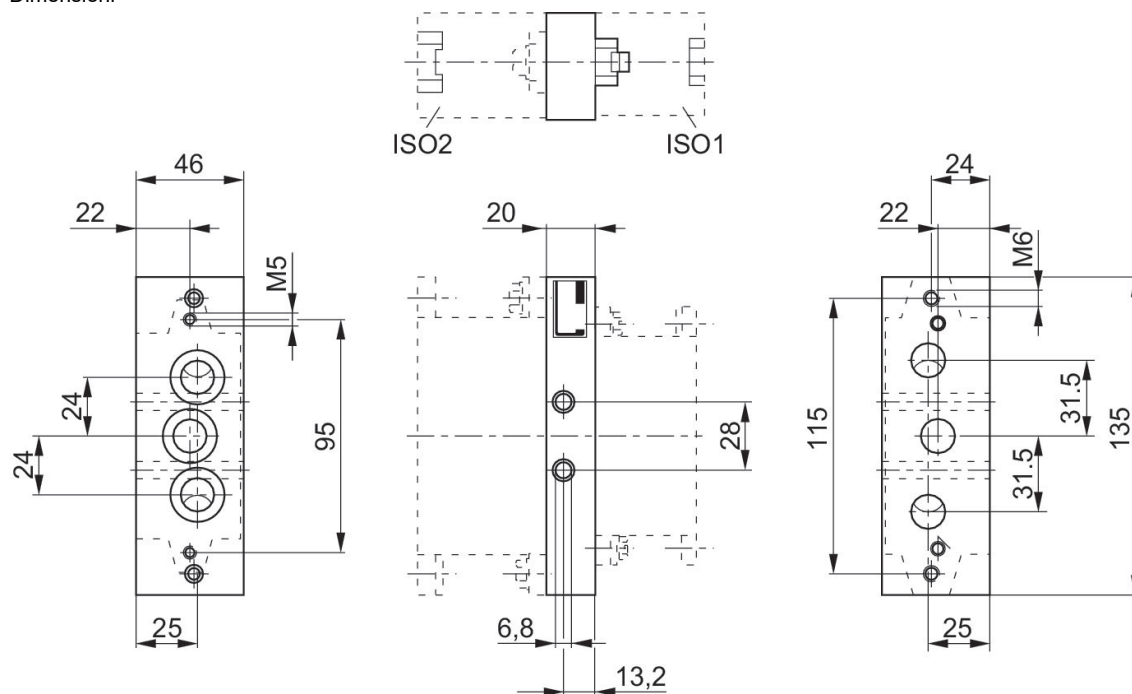
Pressione di esercizio min.: -0.95 bar

Pressione di esercizio max.: 16 bar



grandezza	Codice
ISO 1 > ISO 2	1825503164

Dimensioni

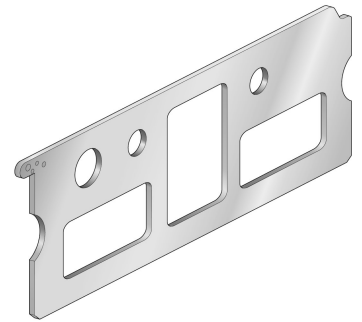


**Piastra di adattamento, Serie 355, ISO 2**

Per serie: 355

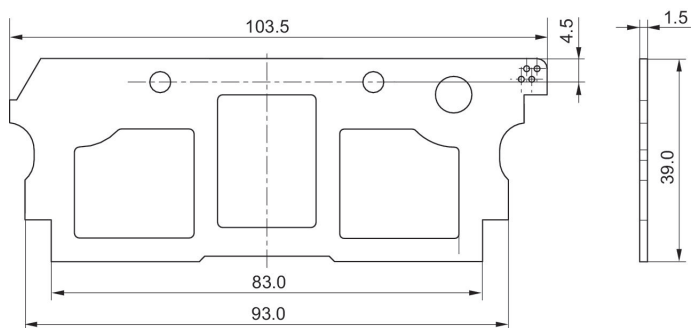
Temperatura ambiente min.: -10 °C

Temperatura ambiente max.: 60 °C



**88135508**

Dimensioni



**Piastra di adattamento, ISO 1, ISO 2**

Norme: ISO 5599-1

Tipo di raccordo aria compressa: raccordo piastra base

Temperatura ambiente min.: -20 °C

Temperatura ambiente max.: 70 °C

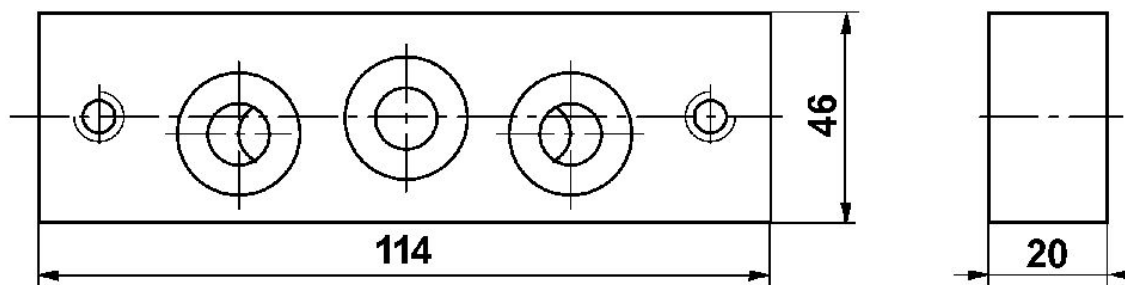
Pressione di esercizio min.: -1 bar

Pressione di esercizio max.: 16 bar



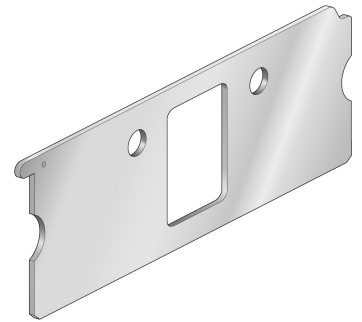
grandezza	Codice
ISO 1, ISO 2	5802520000

Dimensioni



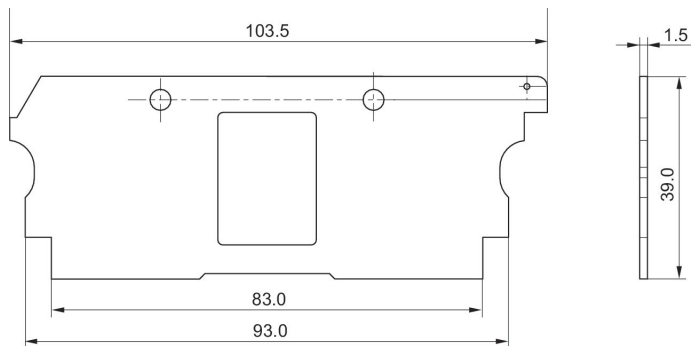
**Piastra di adattamento, Serie 355, ISO 2**

Temperatura ambiente min.: -10 °C  
Temperatura ambiente max.: 60 °C



**88135513**

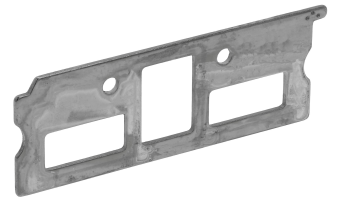
Dimensioni





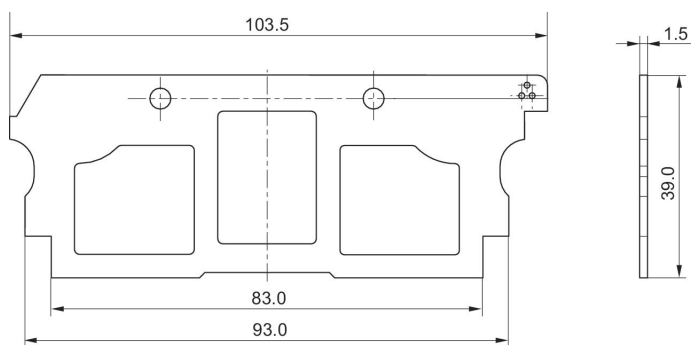
### Piastra di adattamento, Serie 355, ISO 2

Temperatura ambiente min.: -10 °C  
Temperatura ambiente max.: 60 °C



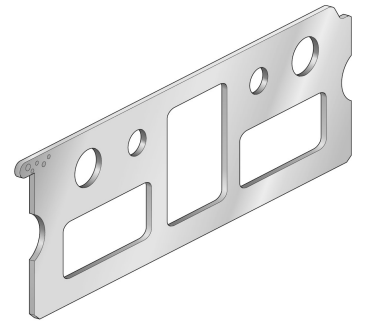
### 88135507

Dimensioni

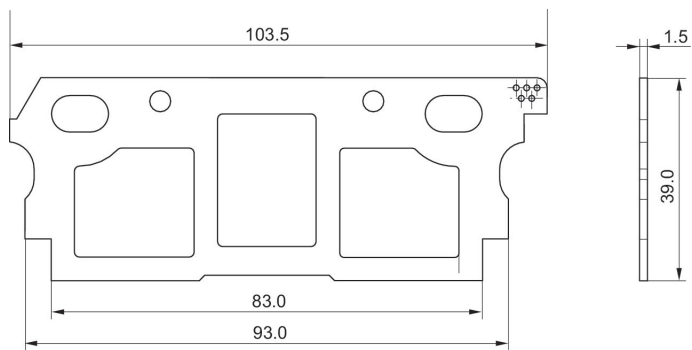


**Piastra di adattamento, Serie 355, ISO 2**

Temperatura ambiente min.: -10 °C  
Temperatura ambiente max.: 60 °C

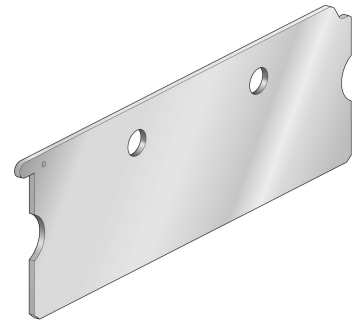


**88135509**



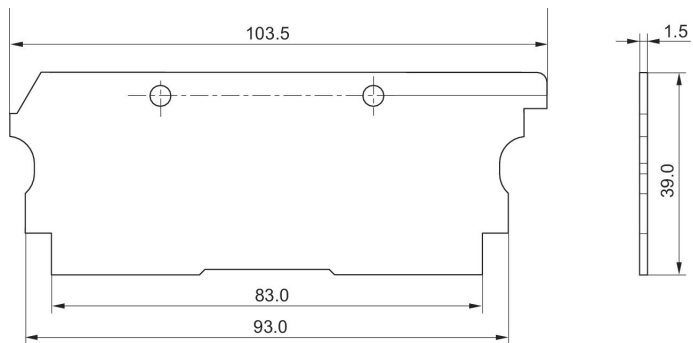
**Piastra di adattamento, Serie 355, ISO 2**

Temperatura ambiente min.: -10 °C  
Temperatura ambiente max.: 60 °C



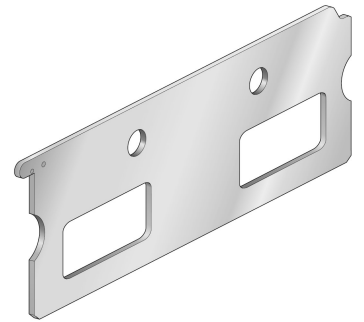
**88135506**

Dimensioni

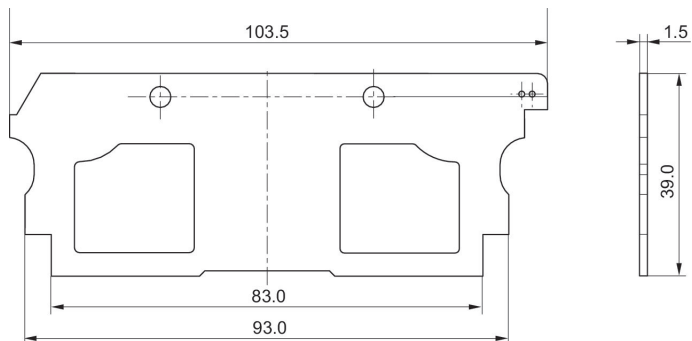


**Piastra di adattamento, Serie 355, ISO 2**

Temperatura ambiente min.: -10 °C  
Temperatura ambiente max.: 60 °C

**88135511**

Dimensioni



## Piastra di collegamento singola, attacchi laterali

Norme: ISO 5599-1

Temperatura ambiente min.: -20 °C

Temperatura ambiente max.: 70 °C

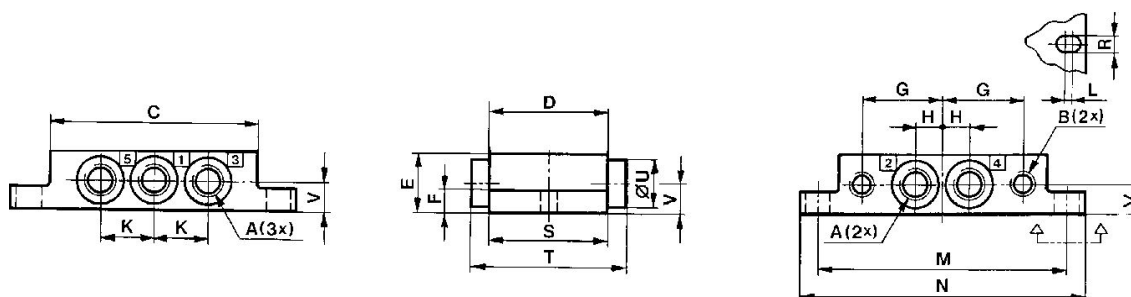
Pressione di esercizio min.: -1 bar

Pressione di esercizio max.: 16 bar



grandezza	Attacco aria compressa ingresso	attacco aria compressa uscita	scarico raccordo aria compressa	Raccordo aria compressa di pilotaggio	Numero di posti valvola	Codice
ISO 2	G 1/4	G 1/4	G 1/4	G 1/8	1	5802710000
ISO 2	G 3/8	G 3/8	G 3/8	G 1/8	1	5802740000

### Dimensioni



Codice	A *)	B *)	C	D	E	F	G	H	K
5801710000	G 1/8	G 1/8	70	40	20	8	26.5	9	18
5801740000	G 1/4	G 1/8	70	40	23	11	31.5	11.5	23
5802710000	G 1/4	G 1/8	86	52	23	8	34	12	24
5802740000	G 3/8	G 1/8	86	50	30	13	39	15	30
5803710000	G 3/8	G 1/8	118	65	32	10	45	16	32
5804710000	G 1/2	G 1/8	142	76	37	10	55.5	20	40

L	M	N	R	S	T	U	V
2	84	96	5.4	40	-	-	10
2	96	110	5.4	46	64	21	12
2	102	115	6.4	52	-	-	11.5
2	111	124	6.4	56	80	27	16
2	138	153	8.4	65	-	-	17.5
2	175	190	8.4	76	-	-	21

\*) attacchi

## Piastra di collegamento singola, attacchi inferiori

Norme: ISO 5599-1

Temperatura ambiente min.: -20 °C

Temperatura ambiente max.: 70 °C

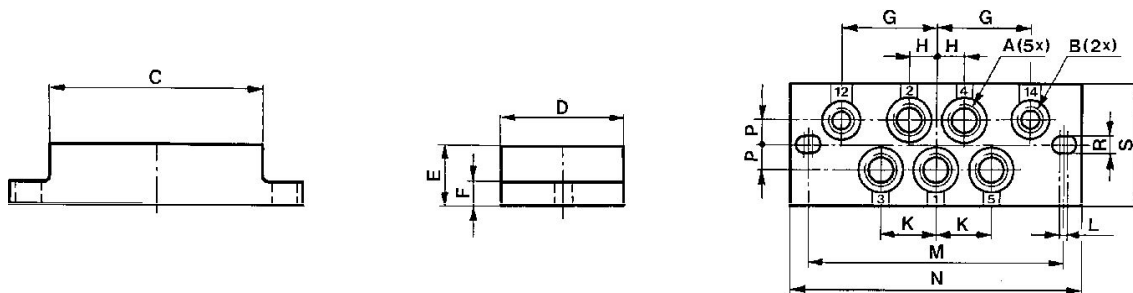
Pressione di esercizio min.: -1 bar

Pressione di esercizio max.: 16 bar



grandezza	Attacco aria compressa ingresso	attacco aria compressa uscita	scarico raccordo aria compressa	Raccordo aria compressa aria di pilotaggio	Numero di posti valvola	Codice
ISO 2	G 1/4	G 1/4	G 1/4	G 1/8	1	5802700000

## Dimensioni



Codice	A *)	B *)	C	D	E	F	G	H	K
5801700000	G1/8	G1/8	70	40	20	8	26.5	9	18
5801800000	Ø 6	Ø 4	70	40	20	8	26.5	9	18
5802700000	G1/4	G1/8	86	52	22	8	34	12	24
5802800000	Ø 8	Ø 6	86	52	22	8	34	12	24
5803700000	G3/8	G1/8	118	65	32	10	45	16	32
5804700000	G1/2	G1/8	142	76	37	10	55.5	20	40

L	M	N	P	R	S
2	84	96	8	5.4	40
2	84	96	8	5.4	40
2	102	115	10	6.4	52
2	102	115	10	6.4	52
2	138	153	11	8.4	65
2	175	190	13	8.4	76

\*) attacchi

## Piastra di collegamento singola, raccordi filettati nella parte inferiore

Norme: ISO 5599-1

Tipo di raccordo aria compressa: Filettatura interna

Temperatura ambiente min.: -25 °C

Temperatura ambiente max.: 70 °C

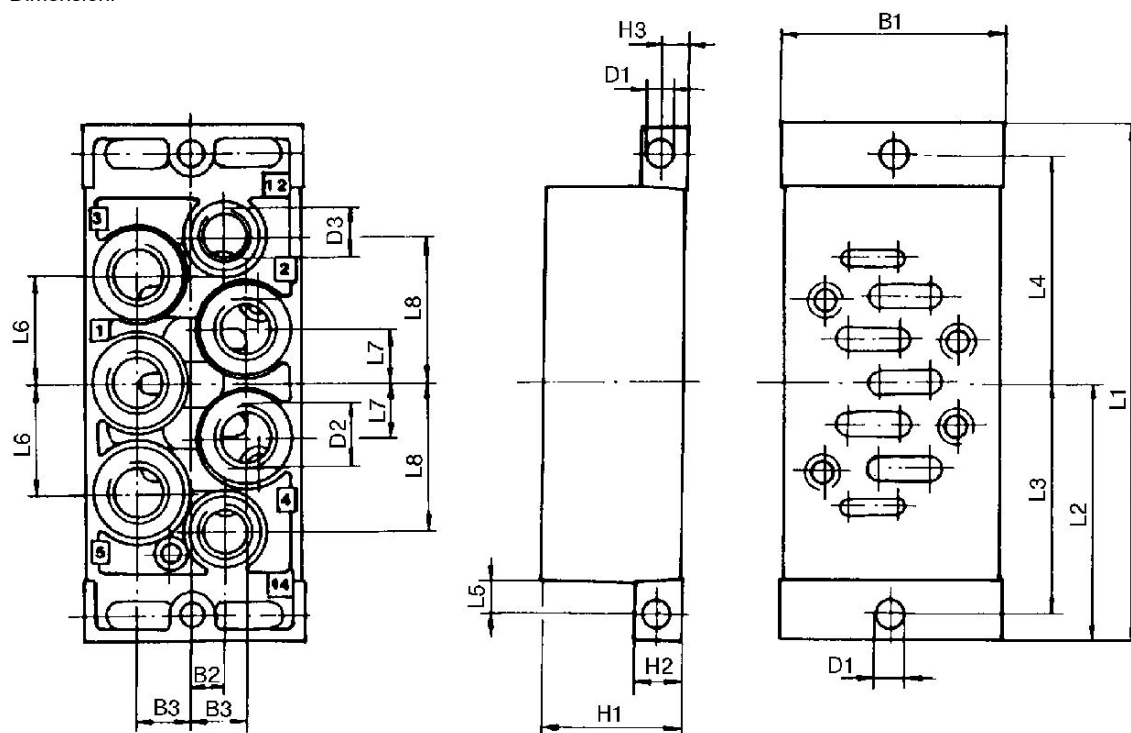
Pressione di esercizio min.: -0.95 bar

Pressione di esercizio max: 16 bar



grandezza	Attacco aria compressa ingresso	attacco aria compressa uscita	scarico raccordo aria compressa	Raccordo aria compressa di pilotaggio	Numero di posti valvola	Codice
ISO 2	G 3/8	G 3/8	G 3/8	G 1/8	1	1825503202

## Dimensioni



Codice	B1	B2	B3	D1	D2 *)	D3 *)	H1	H2	H3
1825503201	46	7	11.5	5.5	G 1/4	G 1/8	30	10	5
1825503202	56	8	13,5	6,6	G 3/8	G 1/8	35	13	6,5
1825503203	77	10	17	6.6	G 1/2	G 1/8	32	18	9

L1	L2	L3	L4	L5	L6	L7	L8
110	55	49	49	7	23	11,5	31
124	62	56	56	8,5	28	14	36,5

L1	L2	L3	L4	L5	L6	L7	L8
149	74.5	68	68	8.5	34	17	45

\*) attacchi



### Piastra di collegamento singola, raccordi filettati su un lato

Norme: ISO 5599-1

Tipo di raccordo aria compressa: Filettatura interna

Temperatura ambiente min.: -25 °C

Temperatura ambiente max.: 70 °C

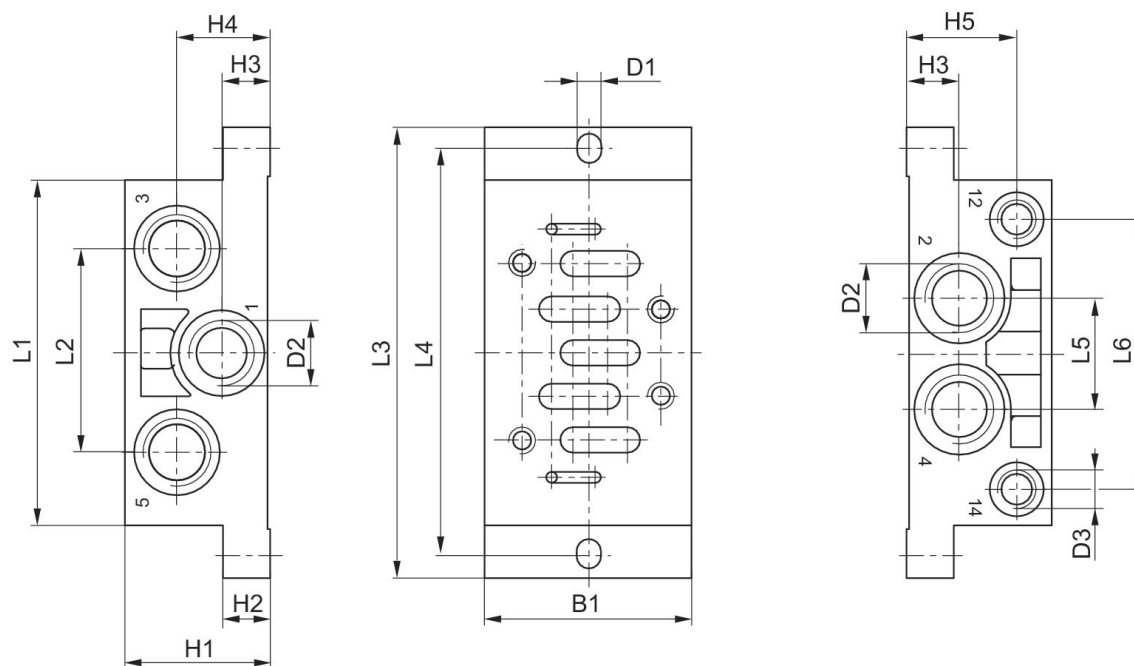
Pressione di esercizio min.: -0.95 bar

Pressione di esercizio max.: 16 bar



grandezza	Attacco aria compressa ingresso	attacco aria compressa uscita	scarico raccordo aria compressa	Raccordo aria compressa aria di pilotaggio	Numero di posti valvola	Codice
ISO 2	G 3/8	G 3/8	G 3/8	G 1/8	1	1825503146

#### Dimensioni



Codice		B1	H1	H2	H3	H4	H5	D1	D2 *)
1825503143	ISO 1	48	36	14	13,5	24	26	5.5	G 1/4
1825503146	ISO 2	57	40	13	15	25	31	5.5	G 3/8

Codice	D3 *)	L1	L2	L3	L4	L5	L6
1825503143	G 1/8	84	50	110	98	26	60
1825503146	G 1/8	95	56	124	113	30	74

\*) attacchi

## Piastra di collegamento a gomito

Norme: ISO 5599-1

Tipo di raccordo aria compressa: Filettatura interna

Temperatura ambiente min.: -15 °C

Temperatura ambiente max.: 80 °C

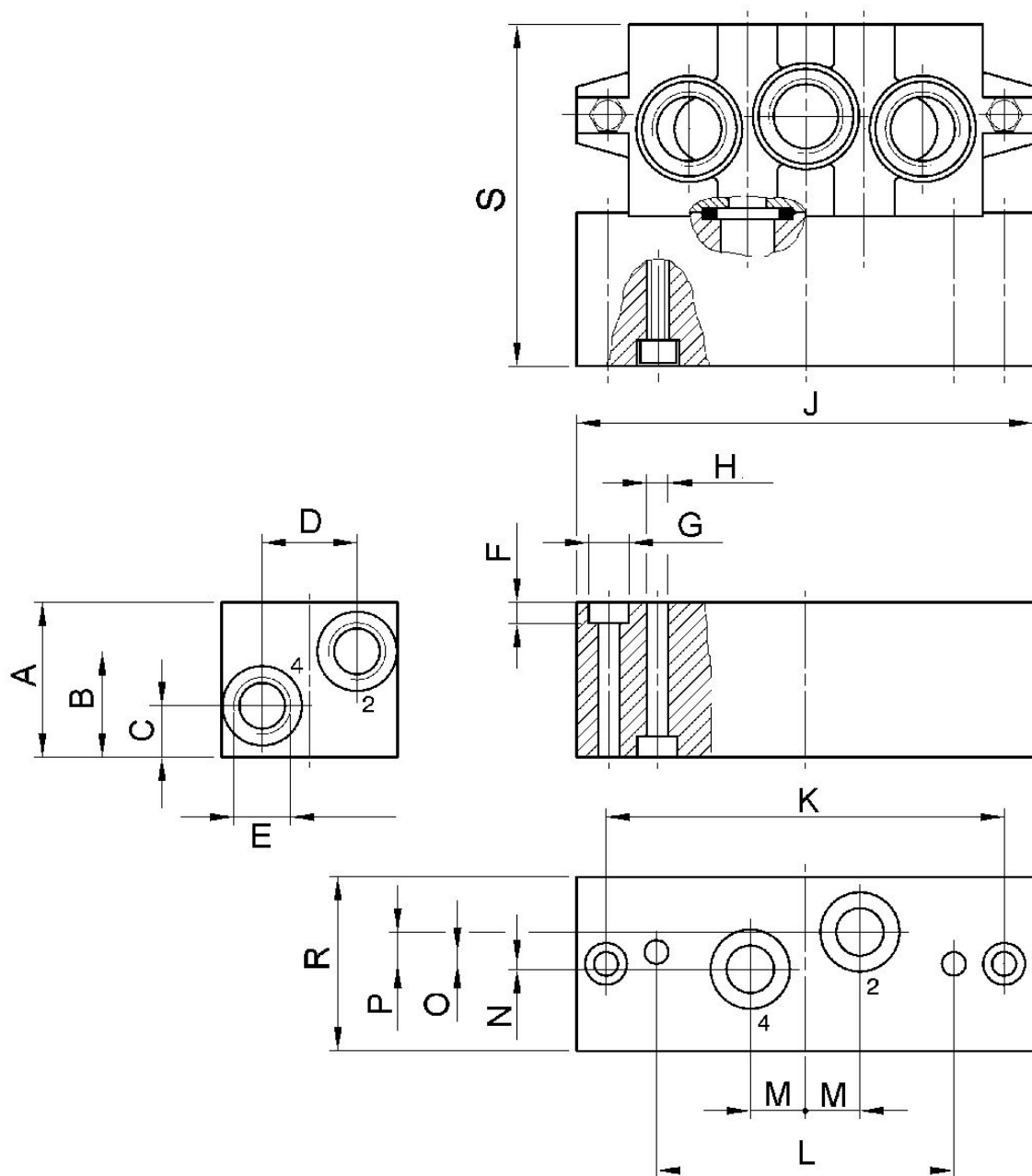
Pressione di esercizio min.: 0 bar

Pressione di esercizio max.: 10 bar



attacco aria compressa uscita	Direzione di collegamento	Codice
G 3/8	Su un lato	1825503204

Dimensioni



Codice	A	B	C	D	E	F	G	H	J
1825503170	37	25	12	22	G 1/4	5,7	Ø 10	Ø 5,5	110
1825503324	37	25	12	22	G 1/4	5,7	Ø 10	Ø 5,5	110
1825503204	40	26	14	29	G 3/8	6,8	Ø 11	Ø 6,6	135
1825503205	45	29	17	36	G 1/2	9	Ø 15	Ø 9	190
1825503764	45	29	17	36	G 1/8	9	Ø 15	Ø 9	190

K	L	M	N	O	P	R	S	Peso
95	71	13	1,5	3	7,5	42	81	

K	L	M	N	O	P	R	S	Peso
95	71	13	1,5	3	7,5	42	81	
115	86	15	5	3	6	55	85	
168	130	19	6	3	8	70	99	
168	130	19	6	3	8	70	99	

### Piastra cieca

Norme: ISO 5599-1

Temperatura ambiente min.: 0 °C

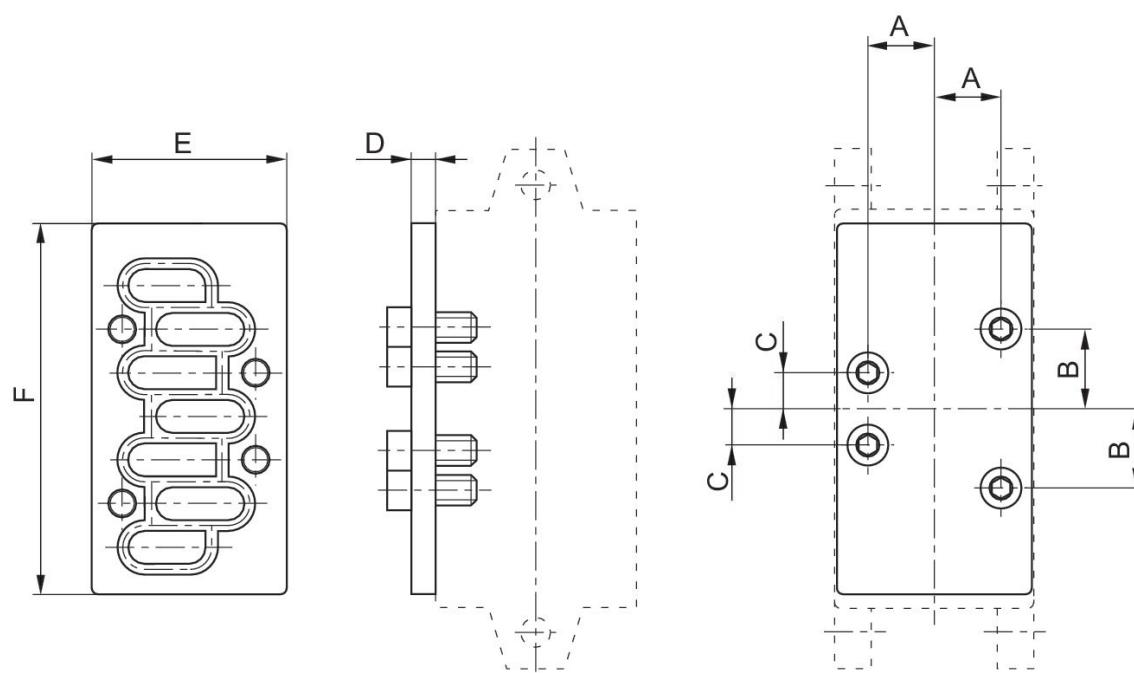
Temperatura ambiente max.: 80 °C

Pressione di esercizio min.: -0.9 bar

Pressione di esercizio max.: 16 bar



Tipo	grandezza	Codice
Piastra cieca	ISO 2	1825503176
Guarnizione ISO 2		1821A15032



Codice	grandezza	A	B	C	D	E	F
1825503282	ISO 1	14	18	9	7	42	80
1825503176	ISO 2	19	24	12	15	54	100
1825503174	ISO 3	24	32	16	15	70	140

### Piastra cieca

Norme: ISO 5599-1

Temperatura ambiente min.: -20 °C

Temperatura ambiente max.: 70 °C

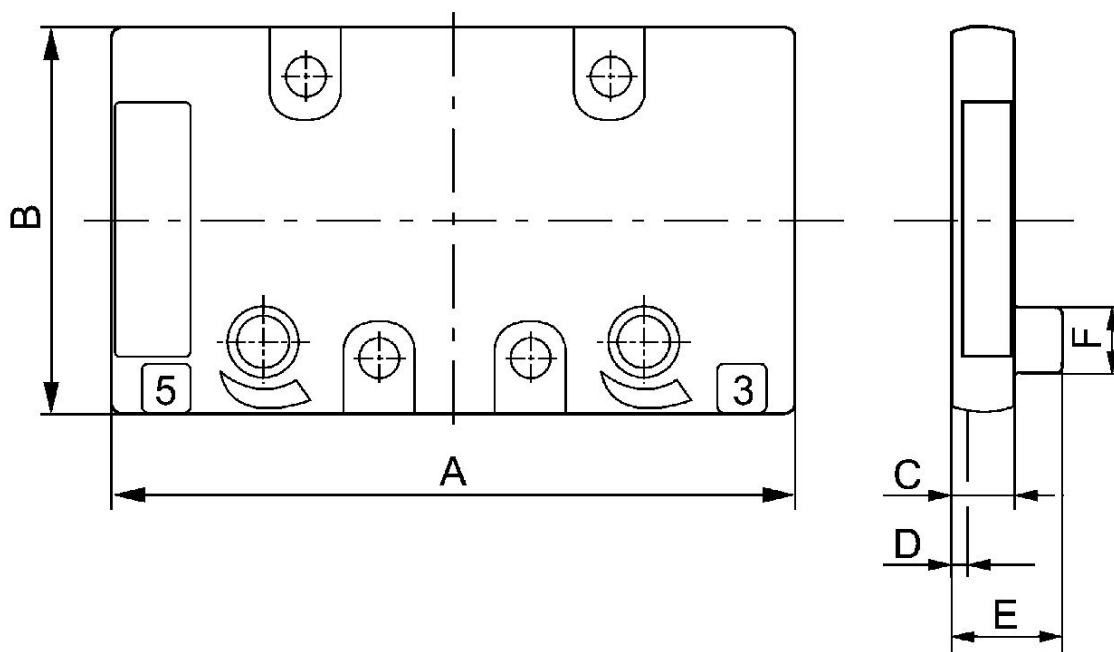
Pressione di esercizio min.: -1 bar

Pressione di esercizio max: 16 bar



grandezza	Numero di posti valvola	Codice
ISO 2	1	5802870000

#### Dimensioni



Codice	A	B	C	D	E	F
5801870000	69	39	7	2	-	-
5802870000	86.4	49.4	9	2	-	-
5803870000	116.5	63.5	10	2	15	12
5804870000	142.5	74.5	10	2	20	15

## Piastra di strozzamento

Norme: ISO 5599-1

Temperatura ambiente min.: 0 °C

Temperatura ambiente max.: 80 °C

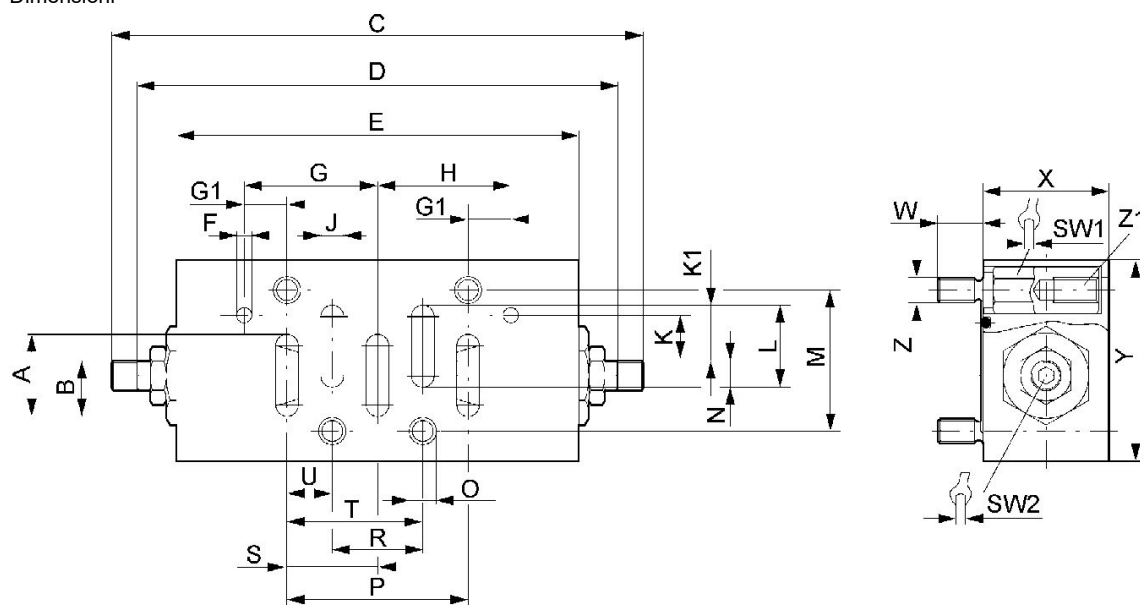
Pressione di esercizio min.: 0 bar

Pressione di esercizio max.: 16 bar



grandezza	Codice
ISO 2	0821201024

Dimensioni



Codice	A	B	C	D	E	F	G	G1	H
0821201023	16.3	11,1	105.6	95.6	80	3	26,5	8.5	26.5
0821201024	22	13,5	128.6	118.6	102	3	34	10	34
0821201025	29	16,5	189.9	169.9	140	4	45	13	45

Codice	J	K	K1	L	M	N	O	P	R
0821201023	4.5	9	10.8	16.3	28	5.5	5.2	36	18
0821201024	7	10	13.5	22	38	8.5	6.2	48	24
0821201025	10	11.5	16.5	29	48	12.5	8.2	64	32

Codice	S	SW1	SW2	T	U	W	X	Y	Z
0821201023	18	8	3	27	9	9	25	40	M5
0821201024	24	9	3	36	12	9	25	55	M6

Codice	S	SW1	SW2	T	U	W	X	Y	Z
0821201025	32	11	4	48	16	14	35	70	M8

Codice	Peso	Z1
0821201023		M5-9
0821201024		M6-10
0821201025		M8-14



**Piastra intermedia per alimentazione dell'aria separata, attacchi 2 e 4 inferiori**

Norme: ISO 5599-1

Tipo di raccordo aria compressa: Filettatura interna

Temperatura ambiente min.: -20 °C

Temperatura ambiente max.: 70 °C

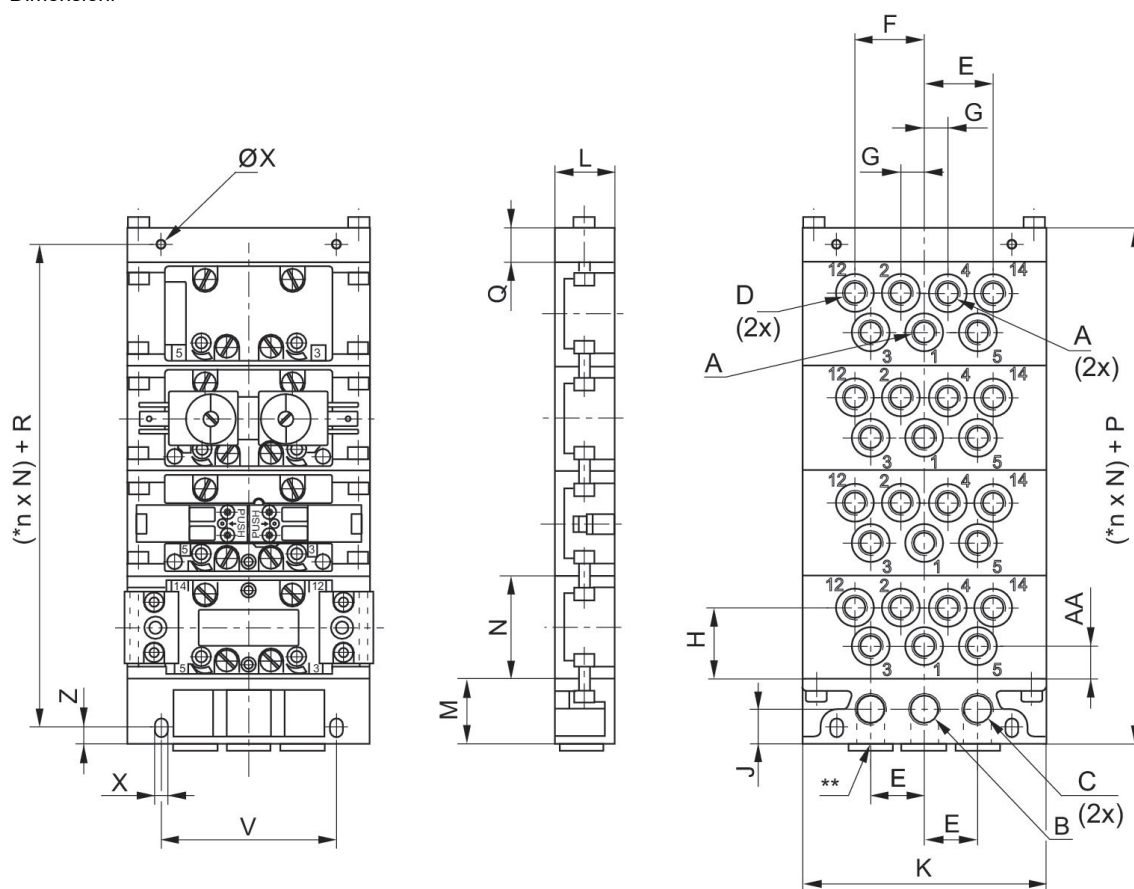
Pressione di esercizio min.: -1 bar

Pressione di esercizio max: 16 bar



Tipo	grandezza	Attacco aria compressa ingresso	attacco aria compressa uscita	scarico raccordo aria compressa	Raccordo aria compressa aria di pilotaggio	Numero di posti valvola	Codice
Piastra intermedia per alimentazione dell'aria separata	ISO 2	G 1/4	G 1/4	G 1/4	G 1/8	1	5802670000
Piastra intermedia per alimentazione dell'aria separata	ISO 2	G 3/8	G 3/8	G 3/8	G 1/8	1	5802680000

Dimensioni



\* n = N° piastre di collegamento. \*\* Aperture di attacco alternative, chiuse con tappi.

Codice	ISO	A	B	C	D	E	F	G	H
5801670000	ISO 1	G 1/8	G 1/4	G 1/4	G 1/8	22	28.5	9.5	29.5
5801680000	ISO 1	G 1/4	G 3/8	G 3/8	G 1/8	27	40	12.5	26.5
5802670000	ISO 2	G 1/4	G 3/8	G 3/8	G 1/8	27	39	13.5	38
5802680000	ISO 2	G 3/8	G 1/2	G 1/2	G 1/8	36	52	17	33

Codice	J	K	L	M	N	P	Q	R	V
5801670000	14.5	100	25	27	43	41	14	27.5	72
5801680000	20	122	30	34	43	49	15	34	94
5802670000	20	122	28	34	56	49	15	34	94
5802680000	22	156	37	39	56	59	20	40	118

Codice	X	Z	AA
5801670000	5.4	7	8
5801680000	6.4	8	10
5802670000	6.4	8	18
5802680000	8.4	10	33

### Piastra terminale sinistra

Norme: ISO 5599-1

Temperatura ambiente min.: -15 °C

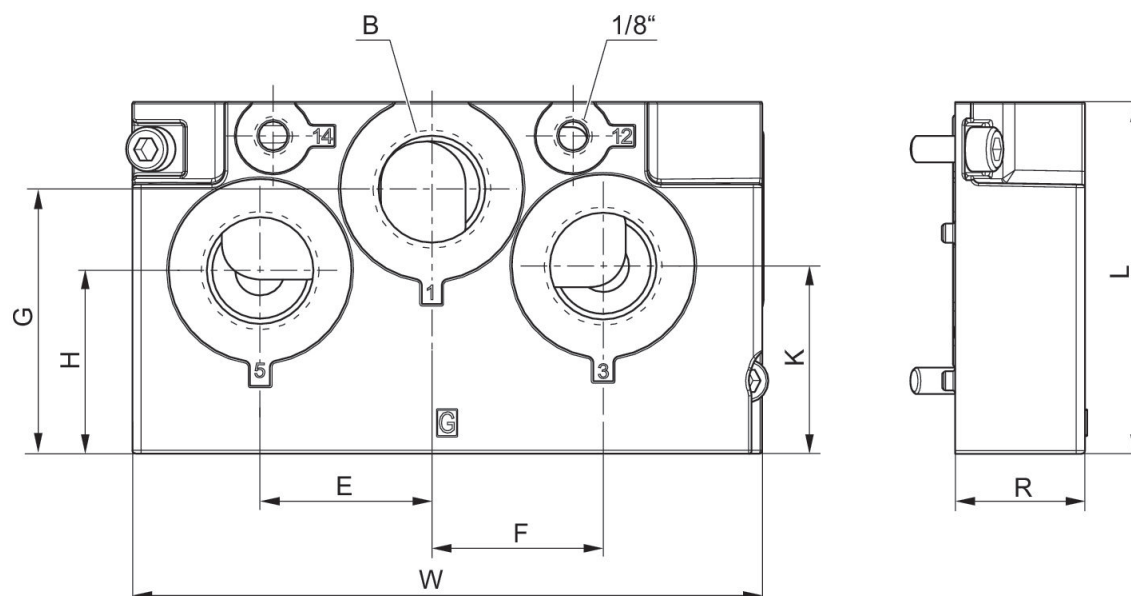
Temperatura ambiente max.: 70 °C

Pressione di esercizio min.: -0.95 bar

Pressione di esercizio max.: 16 bar



grandezza	Attacco aria compressa ingresso	scarico raccordo aria compressa	Codice
ISO 1	G 3/8	G 3/8	R432037645
ISO 2	G 3/4	G 3/4	R432037647
ISO 3	G 1	G 1	R432037649



Codice	B	E	F	G	H	J	K	L	R
R432037645	3/8	23	18	15.5	30	20	37.5	60.6	25
R432037647	3/4	39	39	60	41.5	38	42.5	79.7	32
R432037649	1	49	49	76	53	32	53	100	37

W
135
143
164

**Piastra terminale sinistra, Versione in pollici**

Norme: ISO 5599-1

Temperatura ambiente min.: -15 °C

Temperatura ambiente max.: 70 °C

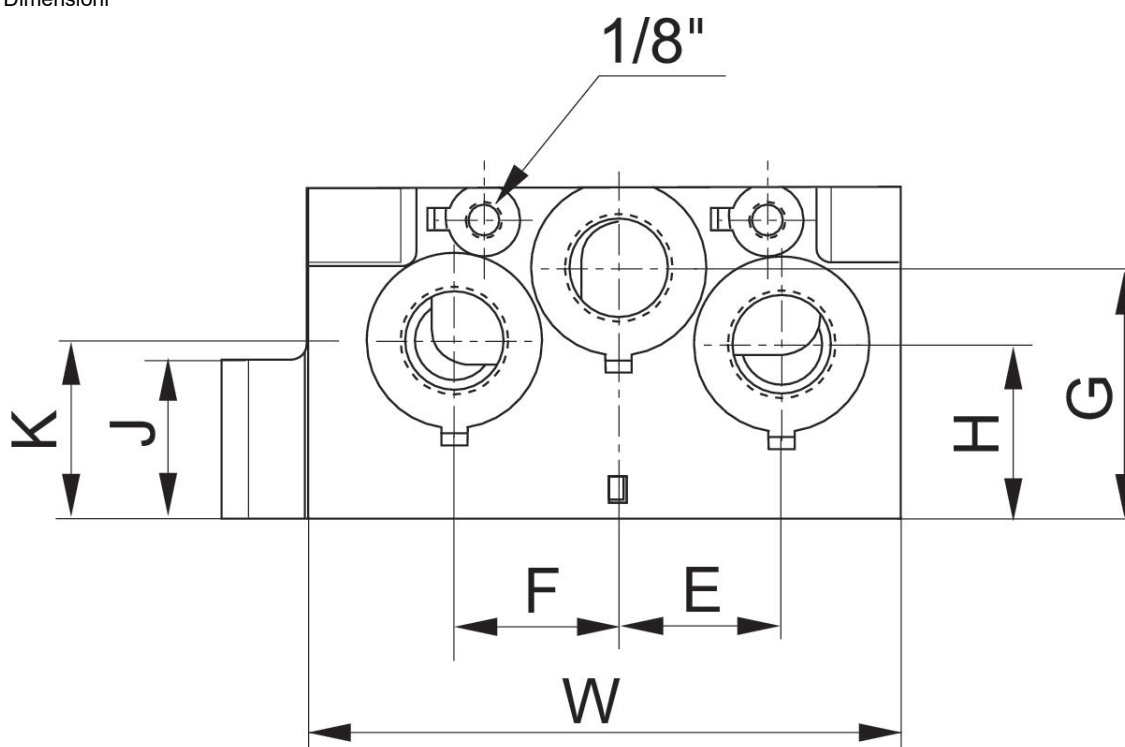
Pressione di esercizio min.: -0.95 bar

Pressione di esercizio max.: 16 bar



grandezza	Attacco aria compressa ingresso	scarico raccordo aria compressa	Codice
ISO 1	3/8 NPT	3/8 NPT	R432037646
ISO 2	3/4 NPT	3/4 NPT	R432037648
ISO 3	1 NPT	1 NPT	R432037650

Dimensioni



Codice	E	F	G	H	J	K	W
R432037646	23	18	15.5	30	20	37.5	135
R432037648	39	39	60	41.5	38	42.5	143
R432037650	49	49	76	53	32	53	164

## Piastra base

Norme: ISO 5599-1

Tipo di raccordo aria compressa: Filettatura interna

Temperatura ambiente min.: -15 °C

Temperatura ambiente max.: 70 °C

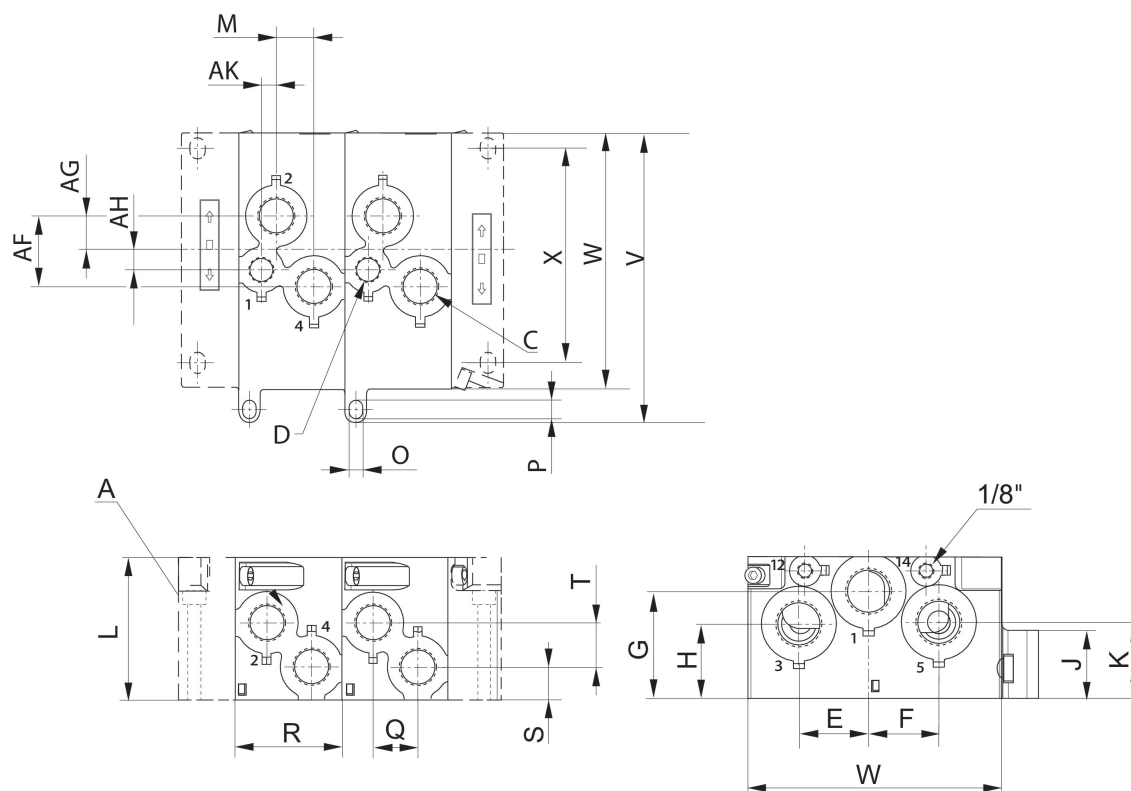
Pressione di esercizio min.: -0.95 bar

Pressione di esercizio max.: 16 bar



grandezza	attacco aria compressa uscita	Codice
ISO 1	G 3/8	R432037639
ISO 2	G 1/2	R432037641
ISO 3	G 3/4	R432037643

### Dimensioni



A = piastre terminali dx e sx in due esecuzioni

Codice	A	D	C	AF	AG	AH	AK	E	F
R432037639	G 1/4	-	G 3/8	23.8	11.8	-	-	23	18
R432037641	G 1/2	G 3/8	G 1/2	39.5	19	11	8.2	39	39
R432037643	G 3/4	G 1/2	G 3/4	46.3	25.1	11.2	15.8	49	49

G	H	J	K	L	M	O	P	R	Q
15,5	30	20	37,5	60,6	12	5,5	8,5	45	18
60	41,5	38	42,5	79,7	21	5,5	9,3	59,5	25
76	53	32	53	100	22,5	6,3	9,3	80	38

S	T	X	W	V
13,3	14,7	102,5	135	150
18	24,8	119,6	143	162,5
24,5	20,5	99	164	183

### ISO 5599-1, Piastre base e terminali, Versione in pollici

Norme: ISO 5599-1

Tipo di raccordo aria compressa: Filettatura interna

Temperatura ambiente min.: -15 °C

Temperatura ambiente max.: 70 °C

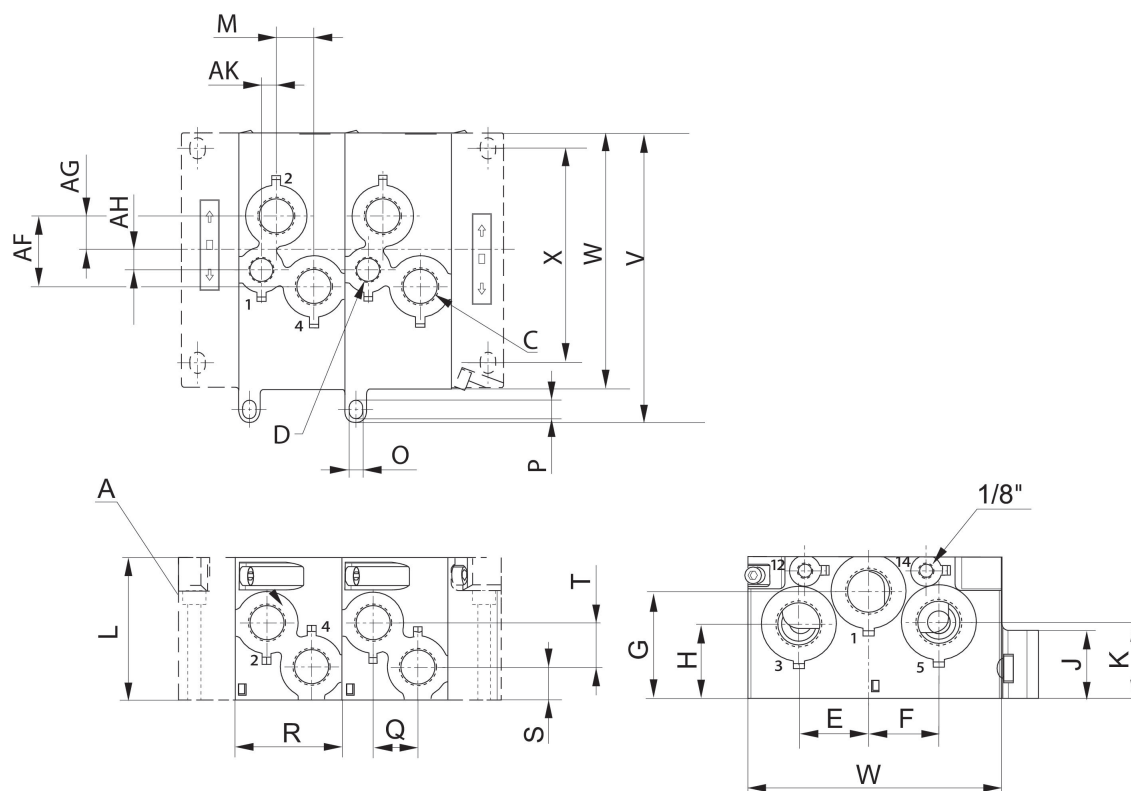
Pressione di esercizio min.: -0.95 bar

Pressione di esercizio max.: 16 bar



grandezza	attacco aria compressa uscita	Codice
ISO 1	3/8 NPT	R432037640
ISO 2	1/2 NPT	R432037642
ISO 3	3/4 NPT	R432037644

Dimensioni



A = piastre terminali dx e sx in due esecuzioni

Codice	A	D	C	F	G	H	K	L	M
R432037640	1/4 NPT	-	3/8 NPT	23.8	11.8	-	-	60.6	12
R432037642	1/2 NPT	3/8 NPT	1/2 NPT	39.5	19	11	8.2	79.7	21
R432037644	3/4 NPT	1/2 NPT	3/4 NPT	46.3	25.1	11.2	15.8	100	22.5

Codice	O	P	R	Q	S	T
R432037640	5.5	8.5	45	18	13.3	14.7
R432037642	5.5	9.3	59.5	25	18	24.8
R432037644	6.3	9.3	80	38	24.5	20.5



### Piastra terminale destra

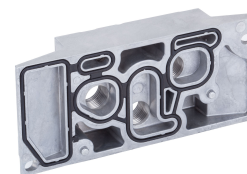
Norme: ISO 5599-1

Temperatura ambiente min.: -15 °C

Temperatura ambiente max.: 70 °C

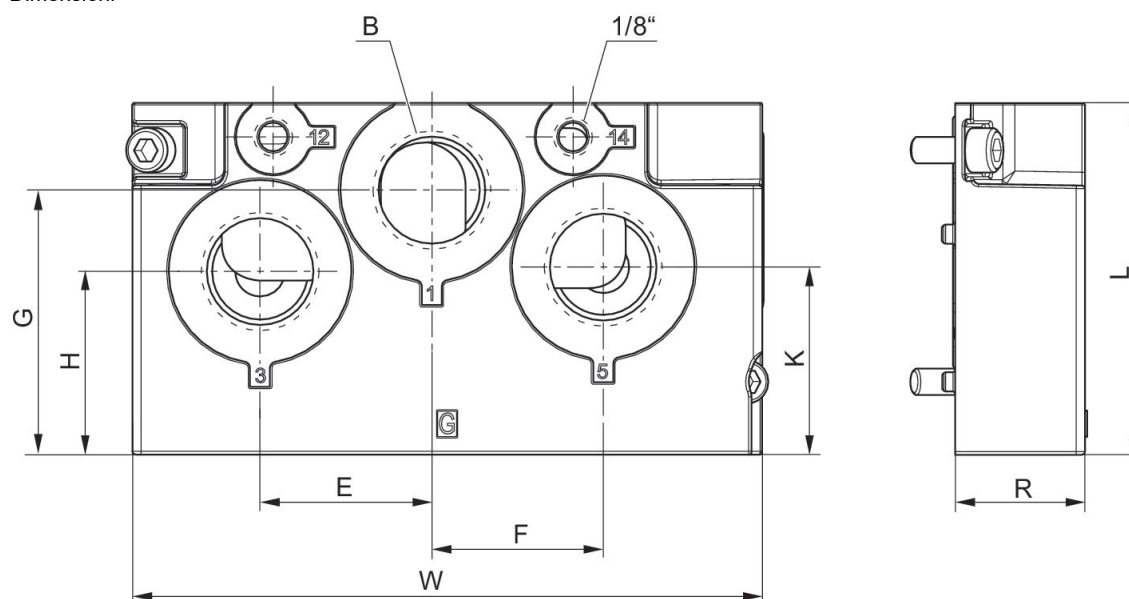
Pressione di esercizio min.: -0.95 bar

Pressione di esercizio max: 16 bar



grandezza	Attacco aria compressa ingresso	scarico raccordo aria compressa	Codice
ISO 1	G 3/8	G 3/8	R432037651
ISO 2	G 3/4	G 3/4	R432037653
ISO 3	G 1	G 1	R432037655

Dimensioni



Codice	B	E	F	G	H	J	K	R	L
R432037651	3/8	23	18	15.5	30	20	37.5	25	60.6
R432037653	3/4	39	39	60	41.5	38	42.5	29.5	79.7
R432037655	1	49	49	76	53	32	53	36	100

W
135
143
164

### Piastra terminale destra, Versione in pollici

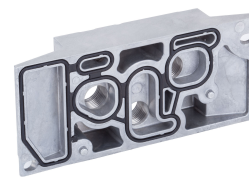
Norme: ISO 5599-1

Temperatura ambiente min.: -15 °C

Temperatura ambiente max.: 70 °C

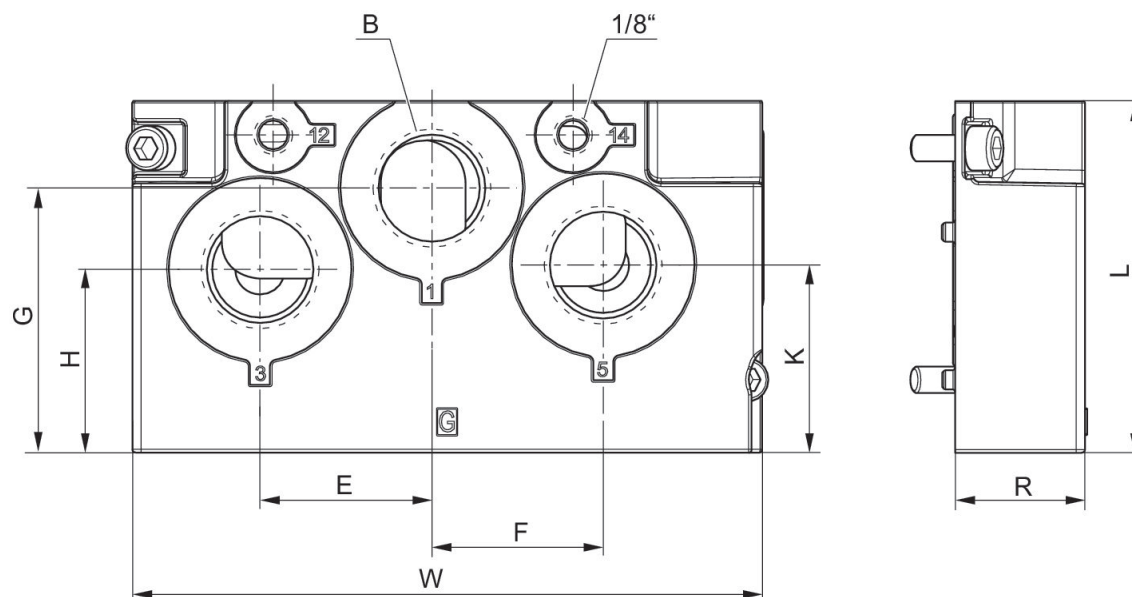
Pressione di esercizio min.: -0.95 bar

Pressione di esercizio max: 16 bar



grandezza	Attacco aria compressa ingresso	scarico raccordo aria compressa	Codice
ISO 1	3/8 NPT	3/8 NPT	R432037652
ISO 2	3/4 NPT	3/4 NPT	R432037654
ISO 3	1 NPT	1 NPT	R432037656

Dimensioni



Codice	E	F	G	H	J	K	W
R432037652	23	18	15.5	30	20	37.5	135
R432037654	39	39	60	41.5	38	42.5	143
R432037656	49	49	76	53	32	53	53

### Piastra terminale sinistra, Piastra terminale destra

Norme: ISO 5599-1

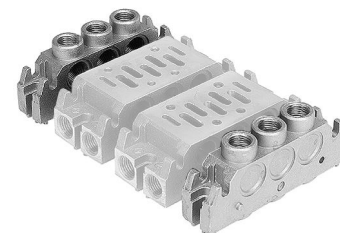
Tipo di raccordo aria compressa: Filettatura interna

Temperatura ambiente min.: -20 °C

Temperatura ambiente max.: 70 °C

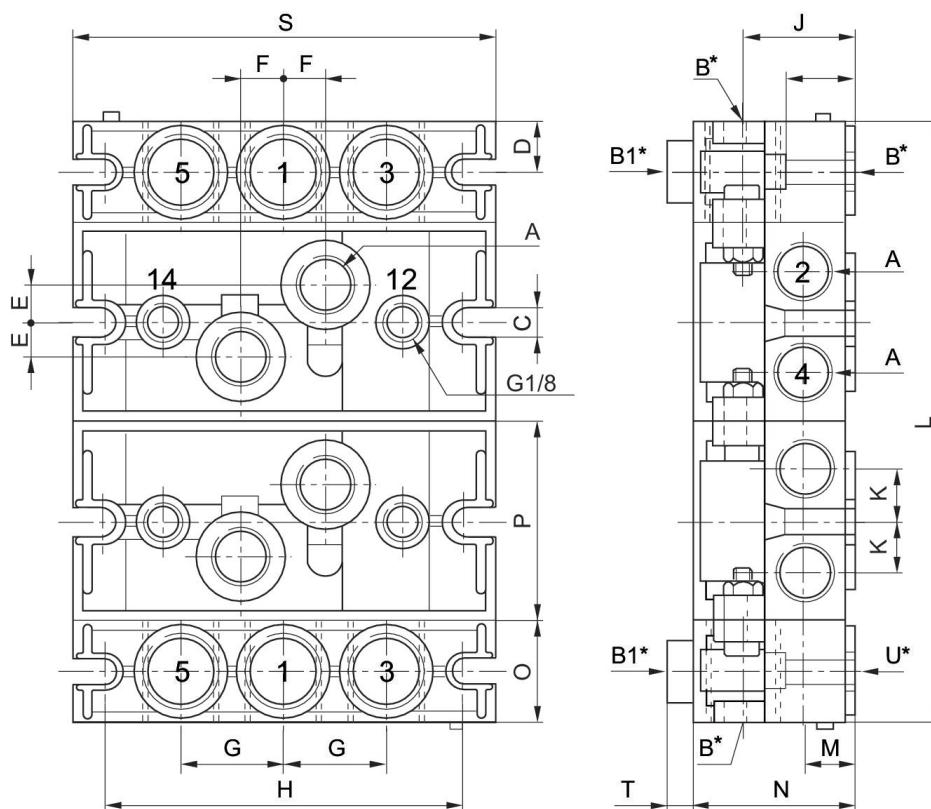
Pressione di esercizio min.: -1 bar

Pressione di esercizio max.: 16 bar



grandezza	Attacco aria compressa ingresso	scarico raccordo aria compressa	Codice
ISO 2	G 1/2	G 1/2	5802510000

#### Dimensioni



Codice		A	B*	B1*	C	D	E	F	G
5801510000	ISO 1	2 x G 1/4	3 x G 3/8	3 x G 1/4	5.5	11	5.5	9	22
5802510000	ISO 2	2 x G 3/8	3 x G 1/2	3 x G 1/4	6.5	14.5	10	12	29

Codice	H	J	K	L	M	N	O	P	R
5801510000	92	24	12	n x 43 + 44	12	36	22	45.7	17

Codice	H	J	K	L	M	N	O	P	R
5802510000	102	32	15	n x 56 + 58	15	43	29	56	20

Codice	S	T	U*
5801510000	106	8	3 x G 3/8
5802510000	120	7	3 x G 1/2

n = numero di piastre di collegamento

\*Gli attacchi B, B1 e U sono collegamenti filettati che devono essere perforati per la configurazione.

### Piastra terminale sinistra, Piastra terminale destra

Norme: ISO 5599-1

Tipo di raccordo aria compressa: Filettatura interna

Attacco aria compressa ingresso: G 1

scarico raccordo aria compressa: G 1

Temperatura ambiente min.: -25 °C

Temperatura ambiente max.: 70 °C

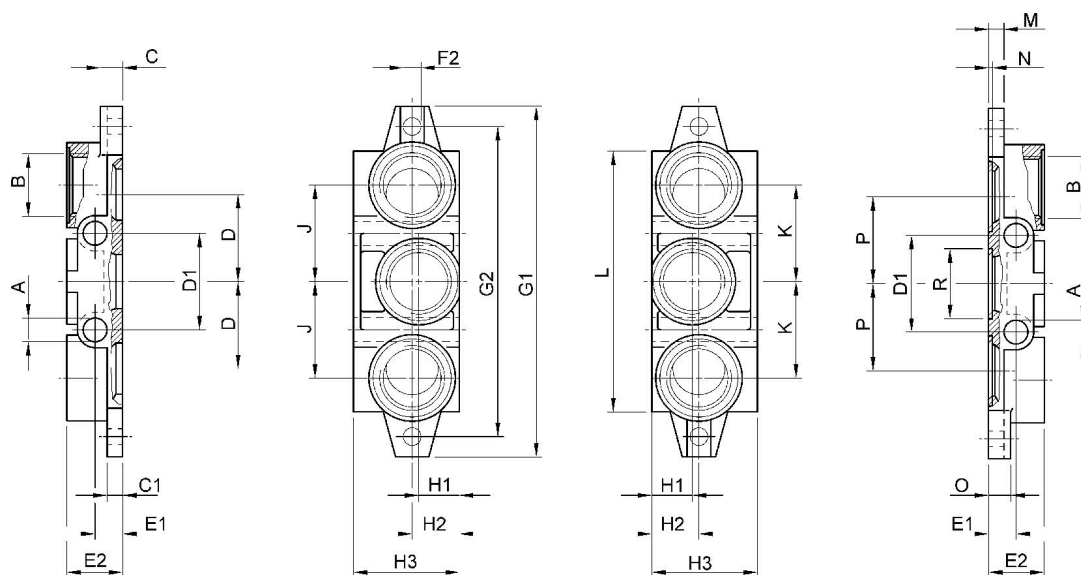
Pressione di esercizio min.: -0.95 bar

Pressione di esercizio max: 16 bar



grandezza	Attacco aria compressa ingresso	scarico raccordo aria compressa	Codice
ISO 2	G 1/2	G 1/2	1825503148

#### Dimensioni



Codice	A	B	C	C1	D	D1	E1	E2	F2
1825503145	7	G 3/8	8	6	24	28	11	22	Ø 5,5
1825503148	9	G 1/2	11	8	31,5	35	13	26	Ø 6,6
1825503151	12	G 1	12	8	47	52	15	32	Ø 9
8985041442	12	G 1	19	12	54	56	15	30	Ø 11

G1	G2	H1	H2	H3	J	K	L	M	N
110	95	22	22	46	28	28	85	6	2
135	115	23	24	47	34	34	100	8	2
190	168	22	25	56	52	52	140	8	2,7
215	148	30	30	58	54	54		12	2,7

O	P	R
8	24	Ø 22,1
11	31,5	Ø 28,7
12	47	Ø 38
19	54	Ø 44,1

## Piastra terminale sinistra, Piastra terminale destra

Norme: ISO 5599-1

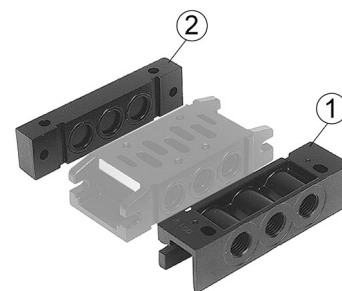
Tipo di raccordo aria compressa: Filettatura interna

Temperatura ambiente min.: -20 °C

Temperatura ambiente max.: 70 °C

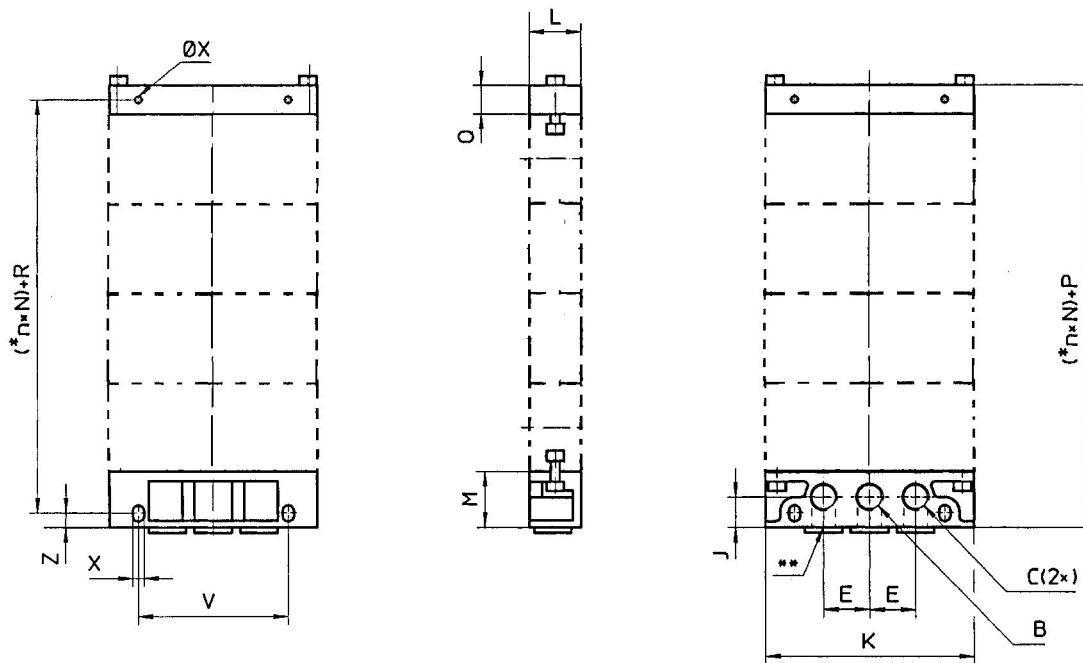
Pressione di esercizio min.: -1 bar

Pressione di esercizio max.: 16 bar



grandezza	Attacco aria compressa ingresso	scarico raccordo aria compressa	Codice
ISO 1, ISO 2	G 3/8	G 3/8	5802850000
ISO 1, ISO 2			5802860000

### Dimensioni



\* n = N° piastre di collegamento. \*\* Aperture di attacco alternative, chiuse con tappi.

Codice		B	C	E	J	K	L	M	P
5801850000	ISO 1	G 1/4	G 1/4	22	14.5	100	25	27	41
5801860000	ISO 1	-	-	-	-	100	25	-	41
5802850000	ISO 1, ISO 2	G 3/8	G 3/8	27	20	122	30	34	49
5802860000	ISO 1, ISO 2	-	-	-	-	122	29	-	49
5803850000	ISO 2, ISO 3	G 1/2	G 1/2	36	22	156	37	39	59
5803860000	ISO 2, ISO 3	-	-	-	-	156	37	-	59
5804850000	ISO 3, ISO 4	G 3/4	G 3/4	44	24	190	42	44	64

Codice		B	C	E	J	K	L	M	P
5804860000	ISO 3 , ISO 4	-	-	-	-	190	42	-	64

Q	R	V	X	Z	Peso
-	27.5	72	5.4	7	
14	27.5	72	5.4	-	
-	34	94	6.4	8	
15	34	94	6.4	-	
-	40	118	8.4	10	
20	40	118	8.4	-	
-	45	146	8.4	10	
20	45	146	8.4	-	



## Piastre terminali per piastra di adattamento

Norme: ISO 5599-1

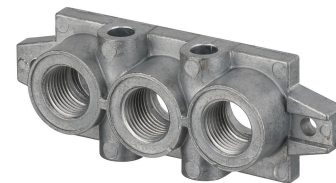
Tipo di raccordo aria compressa: Filettatura interna

Temperatura ambiente min.: -15 °C

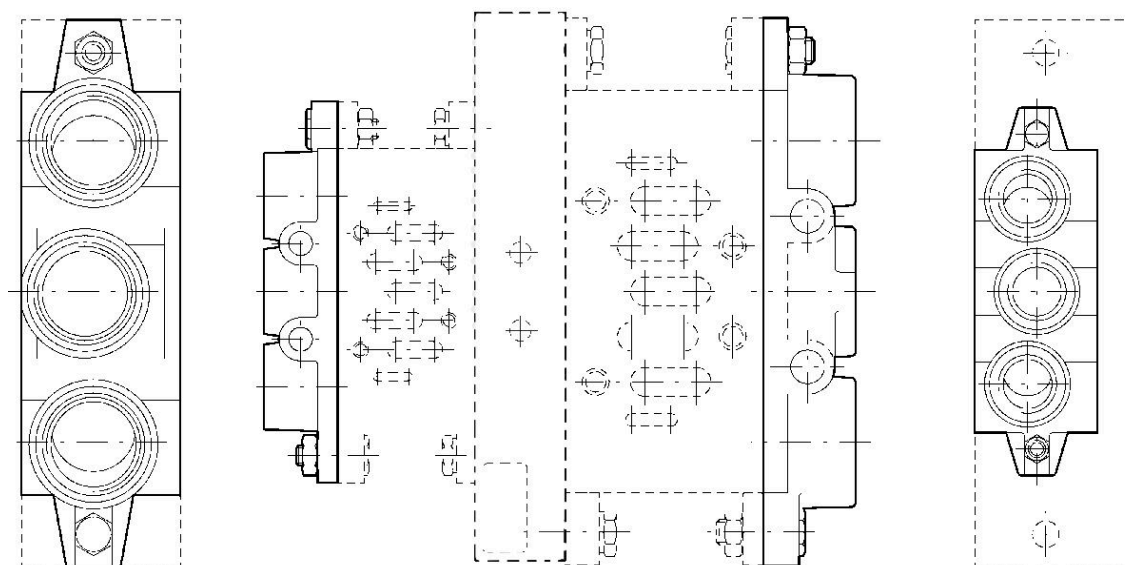
Temperatura ambiente max.: 70 °C

Pressione di esercizio min.: -0.95 bar

Pressione di esercizio max: 16 bar



grandezza	Codice
ISO 1, ISO 2	1825503244



	A	B	C	C1	D	D1	E1	E2	F2
ISO 1	7	G 3/8	8	6	24	28	11	22	Ø 5,5
ISO 2	9	G 1/2	11	8	31,5	35	13	26	Ø 6,6
ISO 3	12	G 1	12	8	47	52	15	32	Ø 9

	G1	G2	H1	H2	H3	J	K	L	M	N
	110	95	22	22	46	28	28	85	6	2
	135	115	23	24	47	34	34	100	8	2
	190	168	22	25	56	52	52	140	8	2,7

	O	P	R
	8	24	Ø 22,1
	11	31,5	Ø 28,7
	12	47	Ø 38

### Piastra base, Attacchi 2 e 4 laterali o verso il basso

Norme: ISO 5599-1

Tipo di raccordo aria compressa: Filettatura interna

Temperatura ambiente min.: -20 °C

Temperatura ambiente max.: 70 °C

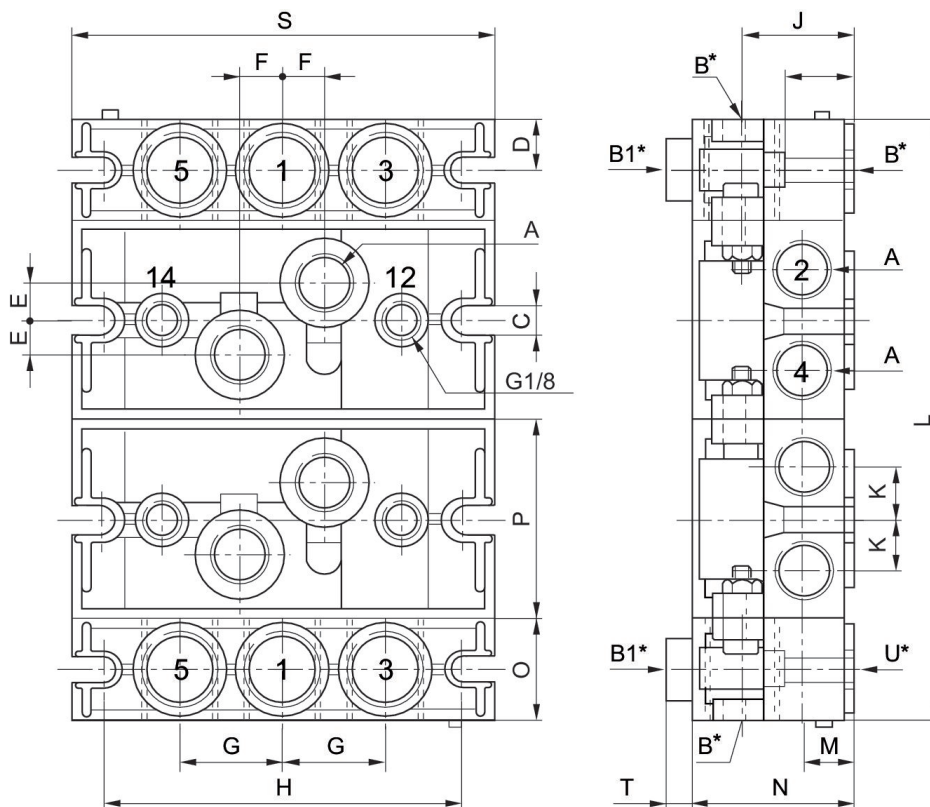
Pressione di esercizio min.: -1 bar

Pressione di esercizio max: 16 bar



grandezza	Attacco aria compressa ingresso	attacco aria compressa uscita	scarico raccordo aria compressa	Raccordo aria compressa aria di pilotaggio	Numero di posti valvola	Codice
ISO 2	G 3/8	G 3/8	G 3/8	G 1/8	1	5802500000

#### Dimensioni



Codice	ISO	A	B	B1	C	D	E	F	G
5801500000	ISO 1	2 x G 1/4	3 x G 3/8	3 x G 1/4	5.5	11	5.5	9	22
5802500000	ISO 2	2 x G 3/8	3 x G 1/2	3 x G 3/8	6.5	14.5	10	12	29

Codice	H	J	K	L	M	N	O	P	R
5801500000	92	24	12	n x 43 + 44	12	36	22	45.7	17

Codice	H	J	K	L	M	N	O	P	R
5802500000	102	32	15	$n \times 56 + 58$	15	45.7	29	56	20

Codice	S	T
5801500000	106	8
5802500000	120	7

n = numero di piastre di collegamento

### Piastra base, attacchi 2 e 4 inferiori

Norme: ISO 5599-1

Temperatura ambiente min.: -20 °C

Temperatura ambiente max.: 70 °C

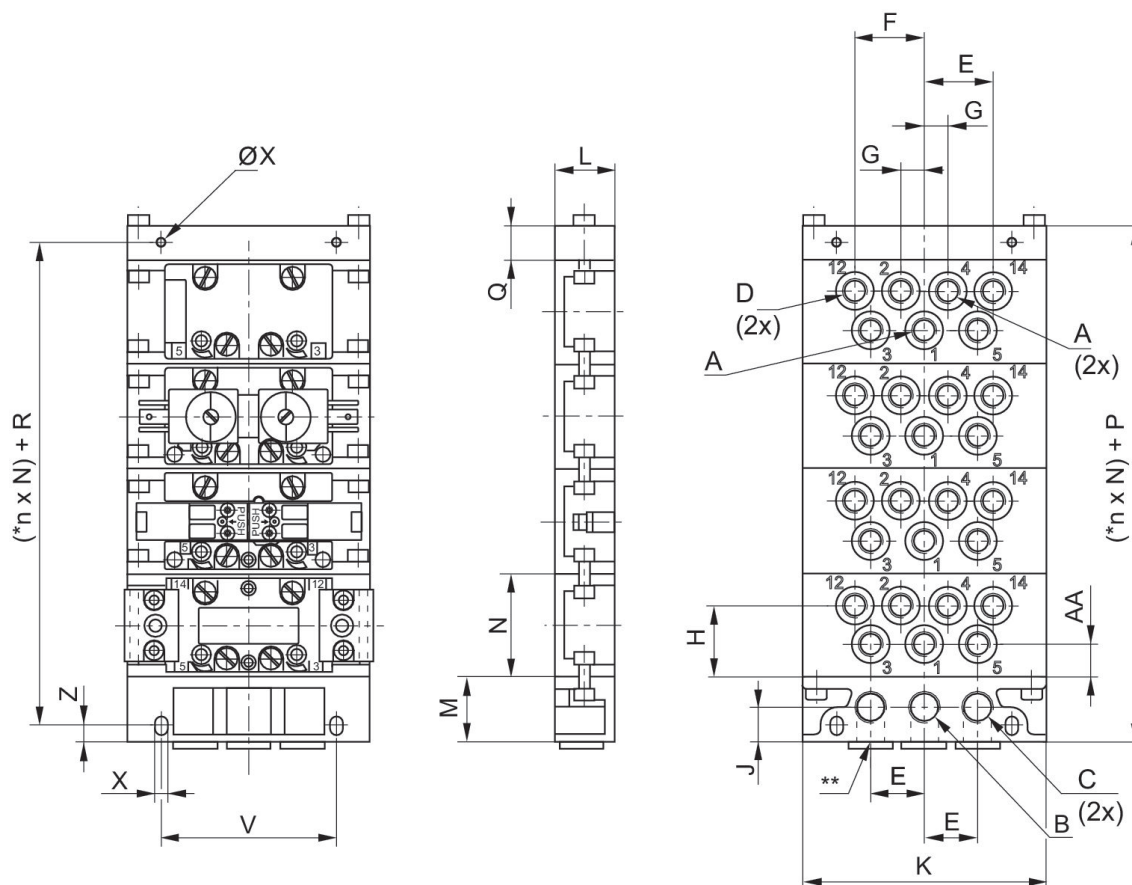
Pressione di esercizio min.: -1 bar

Pressione di esercizio max.: 16 bar



grandezza	attacco aria compressa uscita	Raccordo aria compressa aria di pilotaggio	Numero di posti valvola	Codice
ISO 2	G 3/8	G 1/8	1	5802750000

#### Dimensioni



\* n = N° piastre di collegamento. \*\* Aperture di attacco alternative, chiuse con tappi.

Codice	*		A	B	C	D	E	F	G
5801720000	a	ISO 1	G 1/8	G 1/4	G 1/4	G 1/8	22	28.5	9.5
5801750000	b	ISO 1	G 1/4	G 3/8	G 3/8	G 1/8	27	40	12.5

Codice	*		A	B	C	D	E	F	G
5802720000	b	ISO 2	G 1/4	G 3/8	G 3/8	G 1/8	27	39	13.5
5802750000	c	ISO 2	G 3/8	G 1/2	G 1/2	G 1/8	36	52	17
5803750000	d	ISO 3	G 1/2	G 3/4	G 3/4	G 1/8	44	62	20.5

H	J	K	L	M	N	P	Q	R	V
29.5	14.5	100	25	27	43	41	14	27.5	72
26.5	20	122	30	34	43	49	15	34	94
38	20	122	30	34	56	49	15	34	94
33	22	156	37	39	56	59	20	40	118
42	24	190	40	44	71	64	20	45	146

X	Z	AA
5.4	7	8
6.4	8	10
6.4	8	18
8.4	10	13
8.4	10	-

\* Le piastre intermedie indicate con le stesse lettere (a-d), possono essere montate senza piastra di adattamento.

### Piastra base, attacchi 2 e 4 inferiori

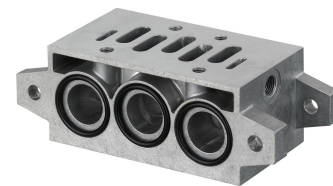
Norme: ISO 5599-1

Tipo di raccordo aria compressa: Filettatura interna

attacco aria compressa uscita: G 3/4

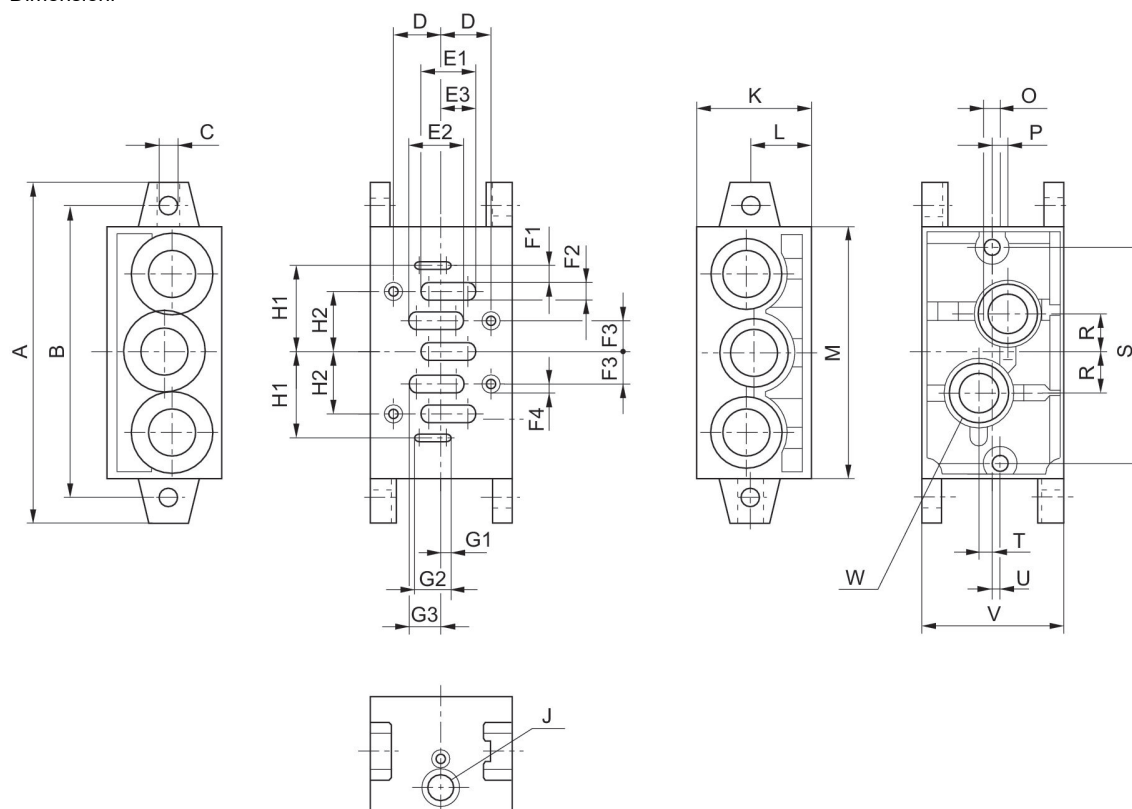
Temperatura ambiente min.: -25 °C

Temperatura ambiente max.: 70 °C



grandezza	attacco aria compressa uscita	Raccordo aria compressa di pilotaggio	Numero di posti valvola	Codice
ISO 2	G 3/8	G 1/8	1	1825503147

#### Dimensioni



Codice	A	B	C	D	E1	E2	E3	F1	F2
1825503144	110	95	5,5	14	16,5	16,5	11,25	3	4,5
1825503147	135	115	6,6	19	22	22	13,5	3	7
1825503150	190	168	9	24	29	29	16,5	4	10
8985041422	215	184	11	—	—	—	—	—	—

F3	F4	G1	G2	G3	H1	H2	J	K	L
9	M5	3	13,5	11,25	26,5	18	G 1/8	44	22
12	M6	3	14,5	13,5	34	24	G 1/8	45	24
16	M8	4	17,5	16,5	45	32	G 1/8	54	25
—	—	—	—	—	—	—	—	55	30

M	O	P	R	S	T	U	V	W
85	M5	7,5	13	71	1,5	3	43	G 1/4
100	M6	6	15	86	5	3	56	G 3/8
140	M8	8	19	130	6	3	71	G 1/2
142	M8	8	26	—	9	3	82	G 3/4

**Elemento di chiusura**

Norme: ISO 5599-1

Temperatura ambiente min.: -20 °C

Temperatura ambiente max.: 70 °C

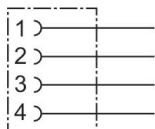


Peso [kg]	Materiale	Codice
0.025	Ottone	5802530000



### Connettori circolari ad innesto, Serie CON-RD, diritto, 4 poli

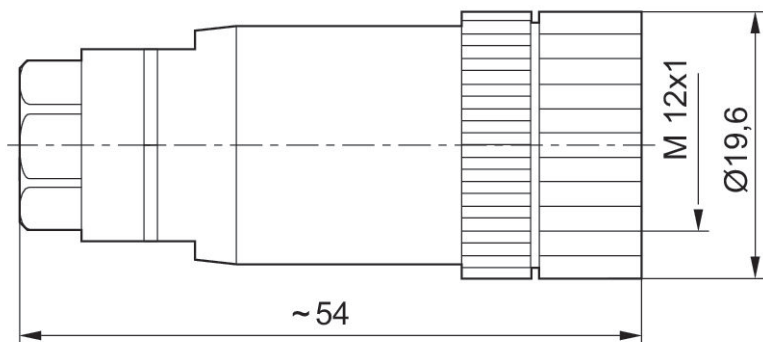
Attacco elettrico 1, tipo: Boccia  
 Conexión eléctrica 1, grandezza filettatura: M12x1  
 Attacco elettrico 1, numero poli: 4 poli  
 Temperatura ambiente min.: -40 °C  
 Temperatura ambiente max.: 85 °C



Tensione di esercizio	occupazione dei contatti	Codifica	Schermatura	Tipo di raccordo	Corrente, max. [A]	Cavo collegabile - Ø min. [mm]	Cavo collegabile - Ø max. [mm]	Codice
48 V AC/DC	4 poli	Con codifica A	non schermato	Viti	4	4	6	1834484177

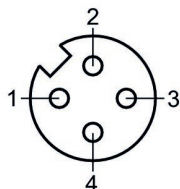
Temperatura ambiente min. [°C]	Temperatura ambiente max. [°C]	Codice
-40	85	1834484177

Dimensioni



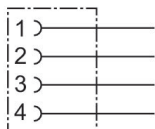
**1834484177**

Schema dei poli presa



### Connettori circolari ad innesto, Serie CON-RD

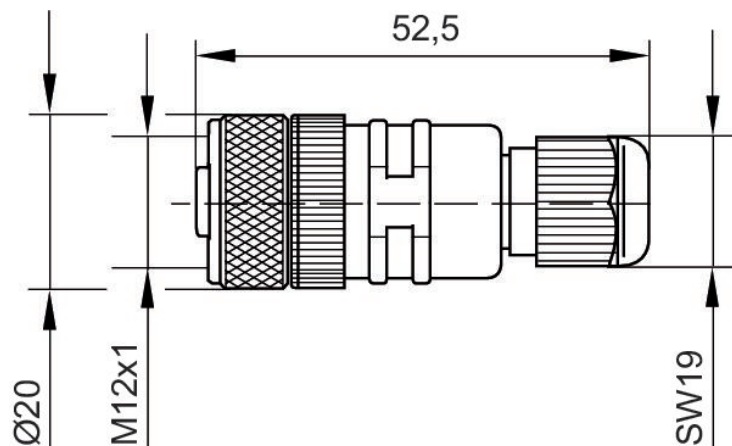
Attacco elettrico 1, tipo: Boccola  
 Conexión eléctrica 1, grandezza filettatura: M12x1  
 Attacco elettrico 1, numero poli: 4 poli  
 Temperatura ambiente min.: -25 °C  
 Temperatura ambiente max.: 90 °C



Tensione di esercizio	occupazione dei contatti	Codifica	Schermatura	Tipo di raccordo	Corrente, max. [A]	Cavo collegabile - Ø min. [mm]	Temperatura ambiente min. [°C]	Codice
48 V AC/DC	4 poli	Con codifica A	non schermato	Viti	4	4	-25	8941054324

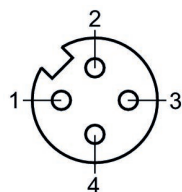
Temperatura ambiente max. [°C]	Codice
90	8941054324

Dimensioni



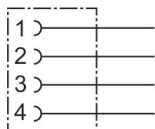
### 8941054324

Schema dei poli presa



### Connettori circolari ad innesto, Serie CON-RD, a gomito, 4 poli

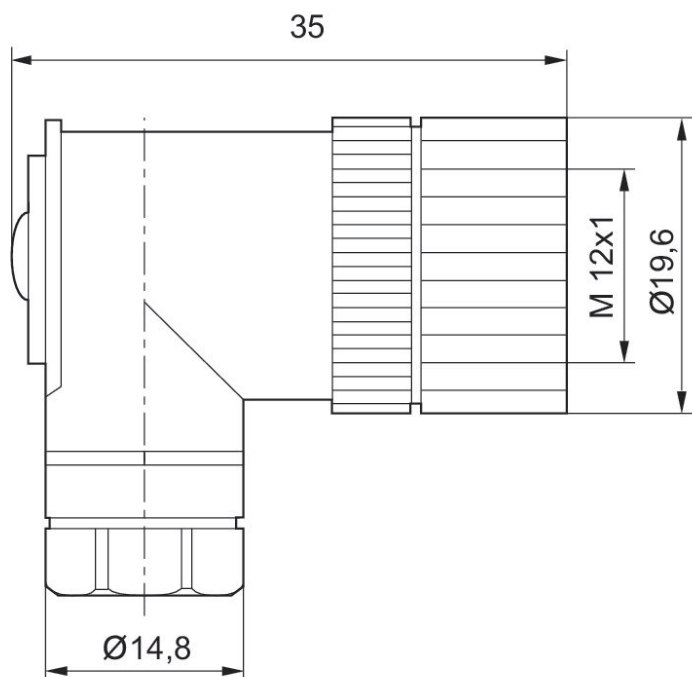
Attacco elettrico 1, tipo: Boccola  
 Conexión eléctrica 1, grandezza filettatura: M12x1  
 Attacco elettrico 1, numero poli: 4 poli  
 Temperatura ambiente min.: -40 °C  
 Temperatura ambiente max.: 85 °C



Tensione di esercizio	occupazione dei contatti	Codifica	Schermatura	Tipo di raccordo	Corrente, max. [A]	Cavo collegabile - Ø min. [mm]	Temperatura ambiente min. [°C]	Codice
48 V AC/DC	4 poli	Con codifica A	non schermato	Viti	4	4	-40	1834484178

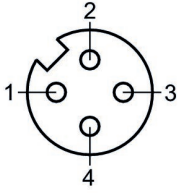
Temperatura ambiente max. [°C]	Codice
85	1834484178

Dimensioni



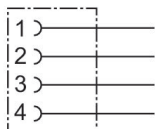
**1834484178**

Schema dei poli presa



### Connettori circolari ad innesto, Serie CON-RD

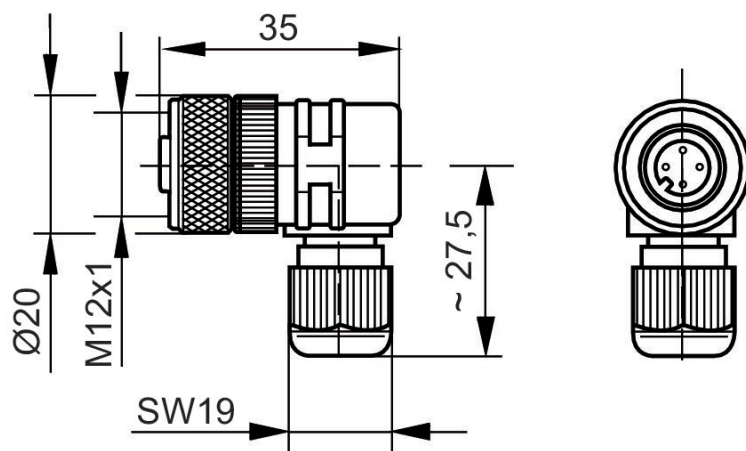
Attacco elettrico 1, tipo: Boccola  
 Conexión eléctrica 1, grandezza filettatura: M12x1  
 Attacco elettrico 1, numero poli: 4 poli  
 Temperatura ambiente min.: -25 °C  
 Temperatura ambiente max.: 90 °C



Tensione di esercizio	occupazione dei contatti	Codifica	Schermatura	Tipo di raccordo	Corrente, max. [A]	Cavo collegabile - Ø min. [mm]	Temperatura ambiente min. [°C]	Codice
48 V AC/DC	4 poli	Con codifica A	non schermato	Viti	4	4	-25	8941054424

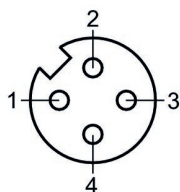
Temperatura ambiente max. [°C]	Codice
90	8941054424

Dimensioni



### 8941054424

Schema dei poli presa



## Connettori circolari ad innesto, Serie CON-RD, estremità cavo aperte, diritto

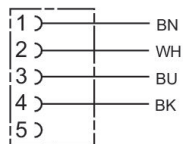
Attacco elettrico 1, tipo: Boccola

Conexión eléctrica 1, grandezza filettatura: M12x1

Attacco elettrico 1, numero poli: a 5 poli

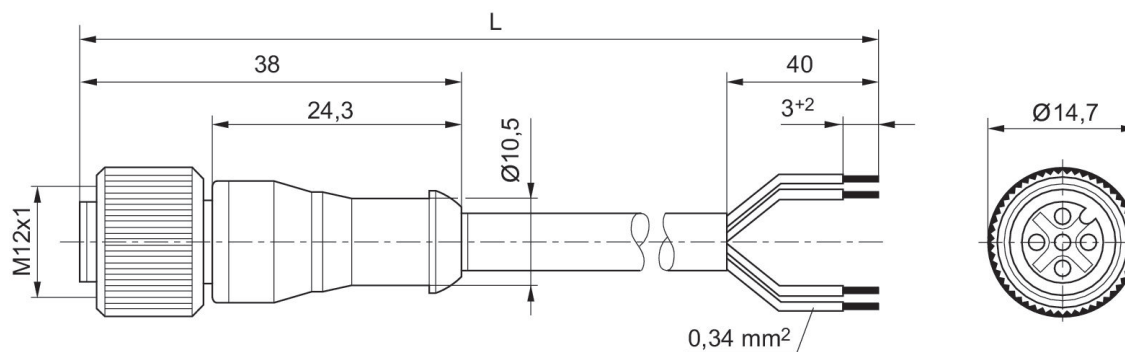
Temperatura ambiente min.: -25 °C

Temperatura ambiente max.: 70 °C



Tensione di esercizio	Flusso [A]	Schermatura	Attacco elettrico 1, tipo	Conexión eléctrica 1, grandezza filettatura	Attacco elettrico 1, codifica	Attacco elettrico 2, tipo	Lunghezza cavo [m]	Cavo-Ø [mm]	Sezione del conduttore [mm <sup>2</sup> ]	Temperatura ambiente min. [°C]	Temperatura ambiente max. [°C]	Codice
48 V AC/DC	4	non schermato	Boccola	M12x1	Con codifica A	estremità cavo aperte	3	5.2	0.34	-25	70	1834484256
48 V AC/DC	4	non schermato	Boccola	M12x1	Con codifica A	estremità cavo aperte	5	5.2	0.34	-25	70	1834484257
48 V AC/DC	4	non schermato	Boccola	M12x1	Con codifica A	estremità cavo aperte	10	5.2	0.34	-25	70	1834484258

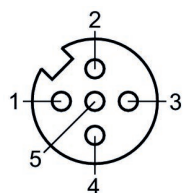
### Dimensioni



L = lunghezza

**1834484256, 1834484257, 1834484258**

Schema dei poli presa



(1) BN=marrone (2) WH=bianco (3) BU=blu (4) BK=nero  
(5) non occupato

## Connettori circolari ad innesto, Serie CON-RD, a 5 poli, a gomito, non schermato

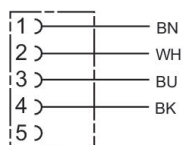
Attacco elettrico 1, tipo: Boccola

Conexión eléctrica 1, grandezza filettatura: M12x1

Attacco elettrico 1, numero poli: a 5 poli

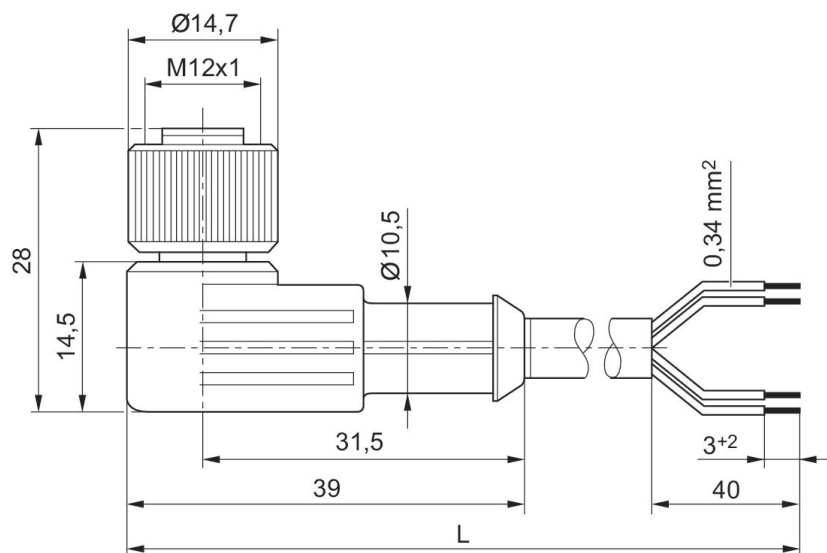
Temperatura ambiente min.: -40 °C

Temperatura ambiente max.: 85 °C



Tensione di esercizio	Flusso [A]	Schermatura	Attacco elettrico 1, tipo	Conexión eléctrica 1, grandezza filettatura	Attacco elettrico 1, codifica	Attacco elettrico 2, tipo	Lunghezza cavo [m]	Cavo-Ø [mm]	Sezione del conduttore [mm <sup>2</sup> ]	Temperatura ambiente min. [°C]	Temperatura ambiente max. [°C]	Codice
48 V AC/DC	4	non schermato	Boccola	M12x1	Con codifica A	estremità cavo aperte	3	5.2	0.34	-40	85	1834484259
48 V AC/DC	4	non schermato	Boccola	M12x1	Con codifica A	estremità cavo aperte	5	5.2	0.34	-40	85	1834484260
48 V AC/DC	4	non schermato	Boccola	M12x1	Con codifica A	estremità cavo aperte	10	5.2	0.34	-40	85	1834484261

## Dimensioni

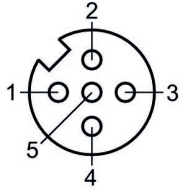


L = lunghezza



**1834484259, 1834484260, 1834484261**

Schema dei poli presa



(1) BN=marrone (2) WH=bianco (3) BU=blu (4) BK=nero  
(5) non occupato

## Connettori circolari ad innesto, Serie CON-RD

Attacco elettrico 1, tipo: Connettore

Conexión eléctrica 1, grandezza filettatura: M12x1

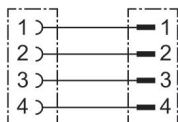
Conexión eléctrica 2, grandezza filettatura: M12x1

Attacco elettrico 1, numero poli: 4 poli

Conexión eléctrica 2, numero poli: 4 poli

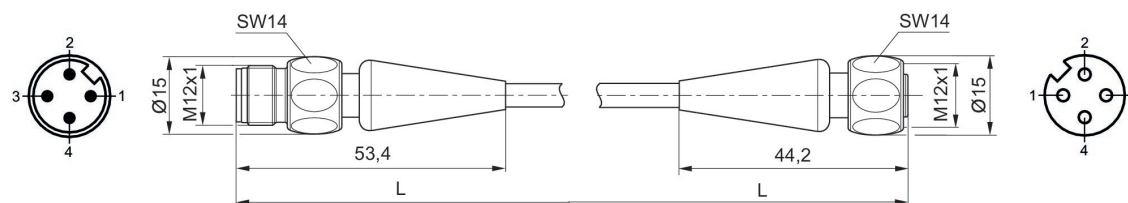
Temperatura ambiente min.: -25 °C

Temperatura ambiente max.: 70 °C



Tensione di esercizio	Flusso [A]	Schermatura	Attacco elettrico 1, tipo	Conexión eléctrica 1, grandezza filettatura	Attacco elettrico 1, codifica	Attacco elettrico 2, tipo	Conexión eléctrica 2, grandezza filettatura	Attacco elettrico 2, codifica	Lunghezza cavo [m]	Cavo-Ø [mm]	Sezione del conduttore [mm <sup>2</sup> ]	Temperatura ambiente min. [°C]	Temperatura ambiente max. [°C]	Codice
240 V AC	4	non schermato	Boccola	M12x1	Con codifica A	Connettore	M12x1	Con codifica A	5	4.5	0.34	-40	105	R402003760
240 V AC	4	non schermato	Boccola	M12x1	Con codifica A	Connettore	M12x1	Con codifica A	10	4.5	0.34	-40	105	R402003761
240 V AC	4	non schermato	Boccola	M12x1	Con codifica A	Connettore	M12x1	Con codifica A	15	4.5	0.34	-40	105	R402003762

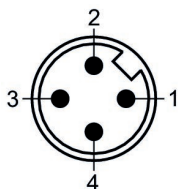
### Dimensioni



L = lunghezza cavo

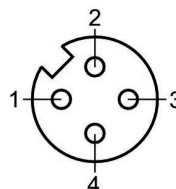
### R402003760, R402003761, R402003762

Schema dei poli connettore



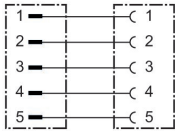
### R402003760, R402003761, R402003762

Schema dei poli presa



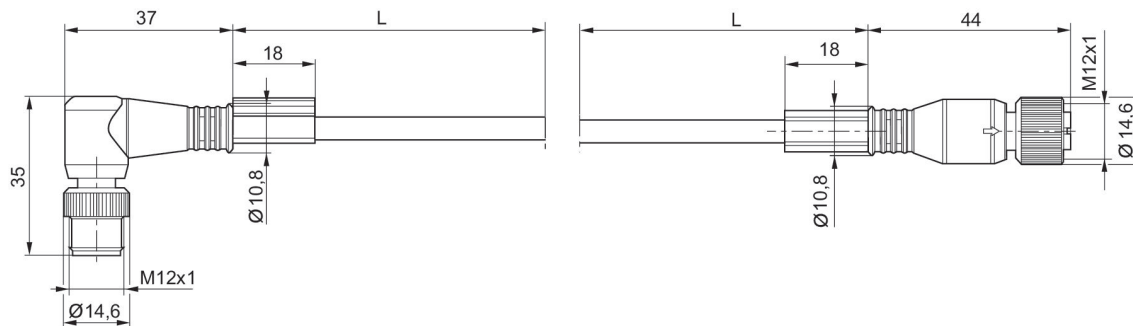
### Connettori circolari ad innesto, Serie CON-RD

Attacco elettrico 1, tipo: Connettore  
 Conexión eléctrica 1, grandezza filettatura: M12x1  
 Conexión eléctrica 2, grandezza filettatura: M12x1  
 Attacco elettrico 1, numero poli: a 5 poli  
 Conexión eléctrica 2, numero poli: a 5 poli  
 Temperatura ambiente min.: -25 °C  
 Temperatura ambiente max.: 80 °C



Tensione di esercizio	Flusso [A]	Schermatura	Attacco elettrico 1, tipo	Conexión eléctrica 1, grandezza filettatura	Attacco elettrico 1, codifica	Attacco elettrico 2, tipo	Conexión eléctrica 2, grandezza filettatura	Attacco elettrico 2, codifica	Lunghezza cavo [m]	Cavo-Ø [mm]	Sezione del conduttore [mm²]	Temperatura ambiente min. [°C]	Temperatura ambiente max. [°C]	Codice
48 V AC/DC	4	non schermato	Boccola	M12x1	Con codifica A	Connettore	M12x1	Con codifica A	2	5	0.34	-25	85	R412021694
48 V AC/DC	4	non schermato	Boccola	M12x1	Con codifica A	Connettore	M12x1	Con codifica A	5	5	0.34	-25	85	R412021695

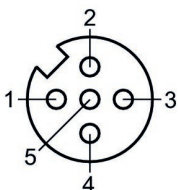
Dimensioni



L = lunghezza

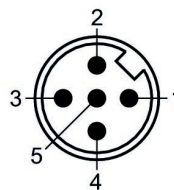
R412021694, R412021695

Schema dei poli presa



R412021694, R412021695

Schema dei poli connettore



**Connettore valvola con cavo serie CON-VP, 24/230 V AC/DC**

Conexión eléctrica 1, grandezza filettatura: forma A

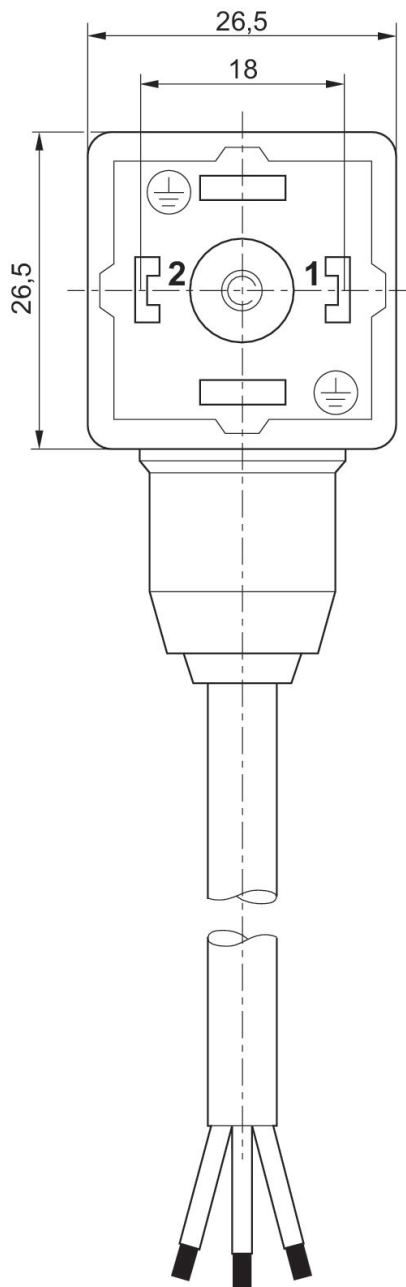
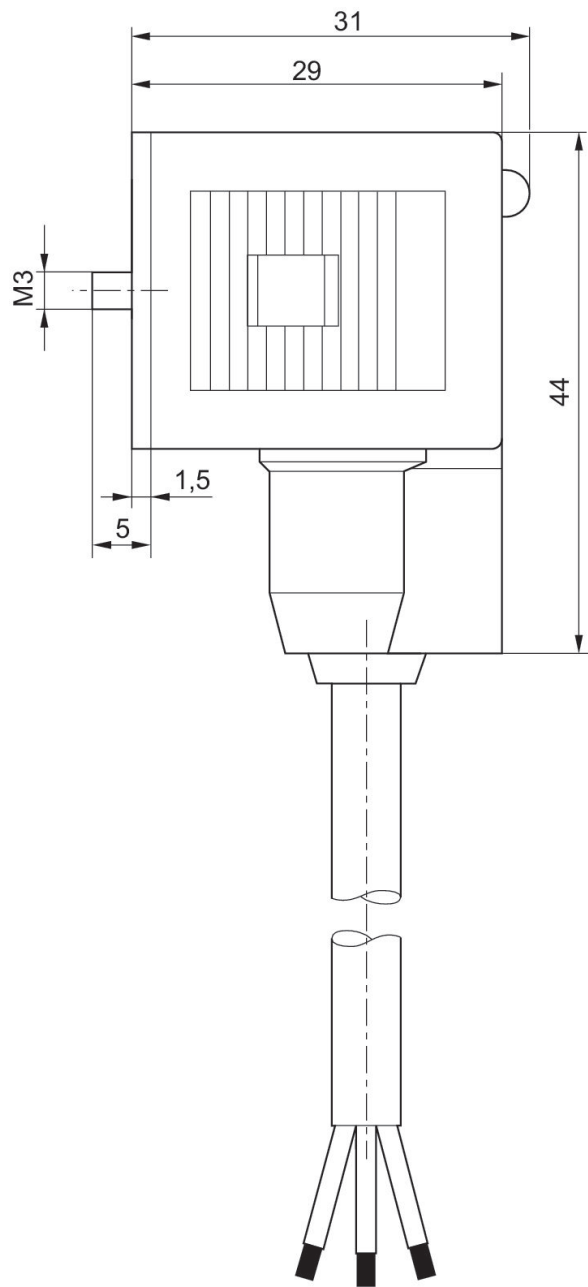
Temperatura ambiente min.: -20 °C

Temperatura ambiente max.: 80 °C



Tensione di esercizio	circuito di protezione	occupazione dei contatti	Indicatore di stato LED	Cavo-Ø [mm]	Lunghezza cavo [m]	Codice
24 V AC/DC	Diodo Z	2+E	Giallo	5.9	3	1834484162
24 V AC/DC	Diodo Z	2+E	Giallo	5.9	5	1834484163
230 V AC/DC	Varistor	2+E	Rosso	5.9	3	1834484164
230 V AC/DC	Varistor	2+E	Rosso	5.9	5	1834484165

Dimensioni

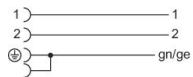


**Connettore valvola con cavo serie CON-VP, 230 V AC/DC**

Conexión eléctrica 1, grandezza filettatura: forma A

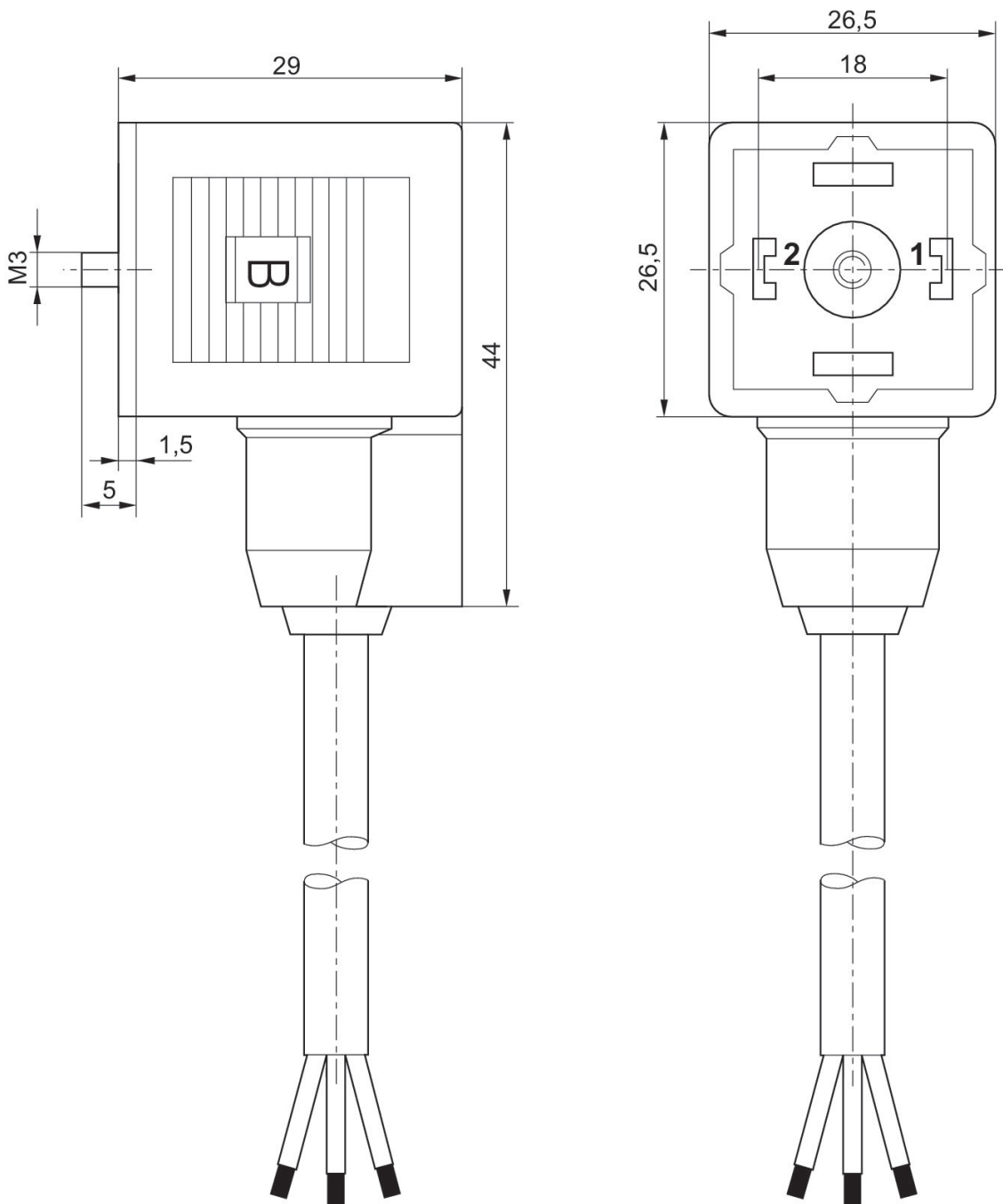
Temperatura ambiente min.: -20 °C

Temperatura ambiente max.: 80 °C



Tensione di esercizio	occupazione dei contatti	Cavo-Ø [mm]	Lunghezza cavo [m]	Codice
230 V AC/DC	2+E	5.9	3	1834484160

Dimensioni



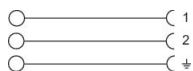
**Connettore valvola, serie CON-VP, forma A, 300 V DC / 250 V AC, a 2 poli**

Conexión eléctrica 1, grandezza filettatura: EN 175301-803, forma A

Certificati: Dichiarazione di conformità CE UKCA

Temperatura ambiente min.: -40 °C

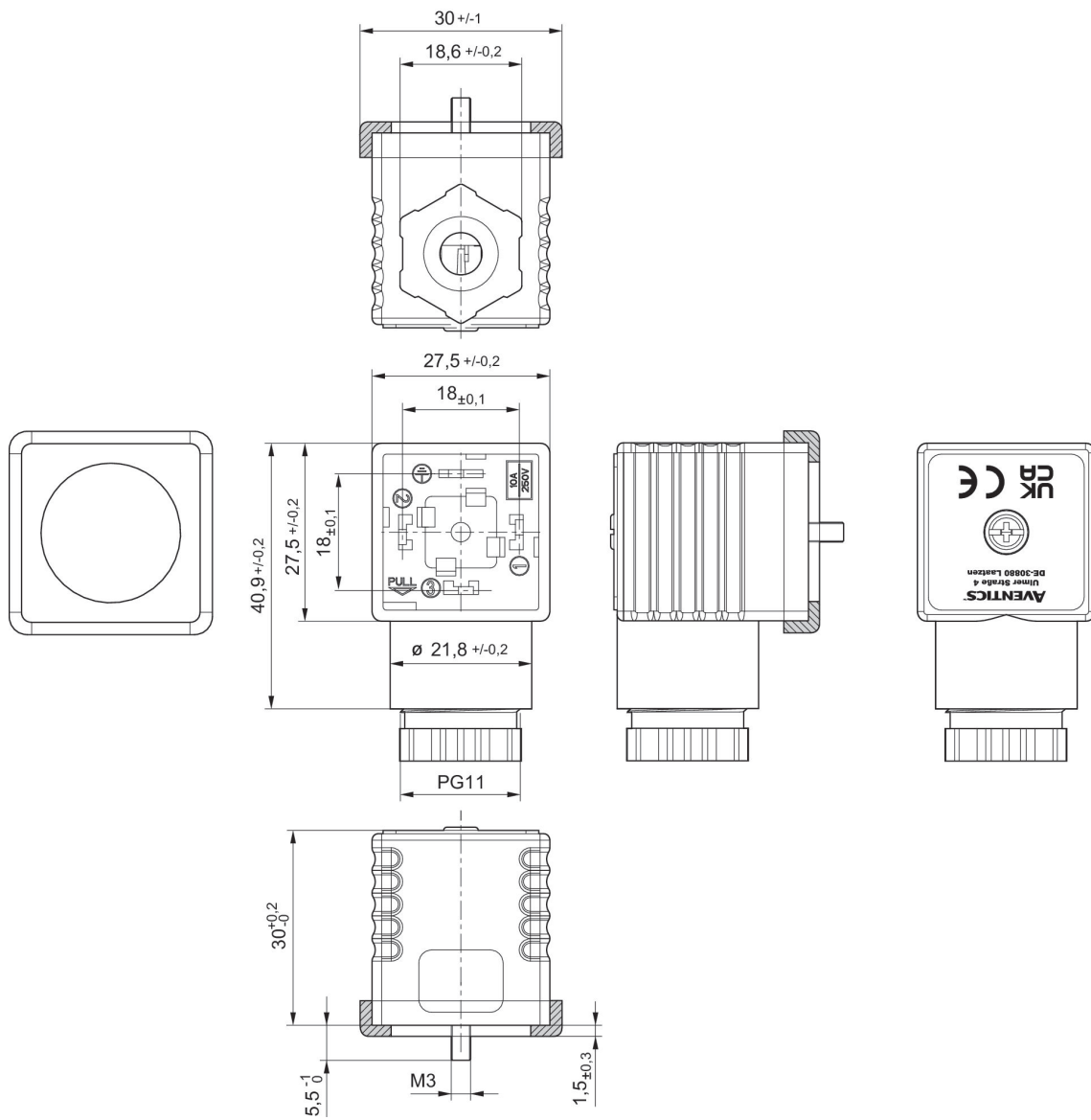
Temperatura ambiente max.: 90 °C



Tensione di esercizio	Corrente, max. [A]	occupazione dei contatti	Cavo collegabile - Ø min. [mm]	Cavo collegabile - Ø max. [mm]	Codice
300 V DC / 250 V AC	10	2+E	4	9.5	1834484048



Dimensioni



Guarnizione profilato

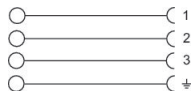
**Connettore valvola, serie CON-VP, forma A, 300 V DC / 250 V AC, a 3 poli**

Conexión eléctrica 1, grandezza filettatura: EN 175301-803, forma A

Certificati: Dichiarazione di conformità CE UKCA

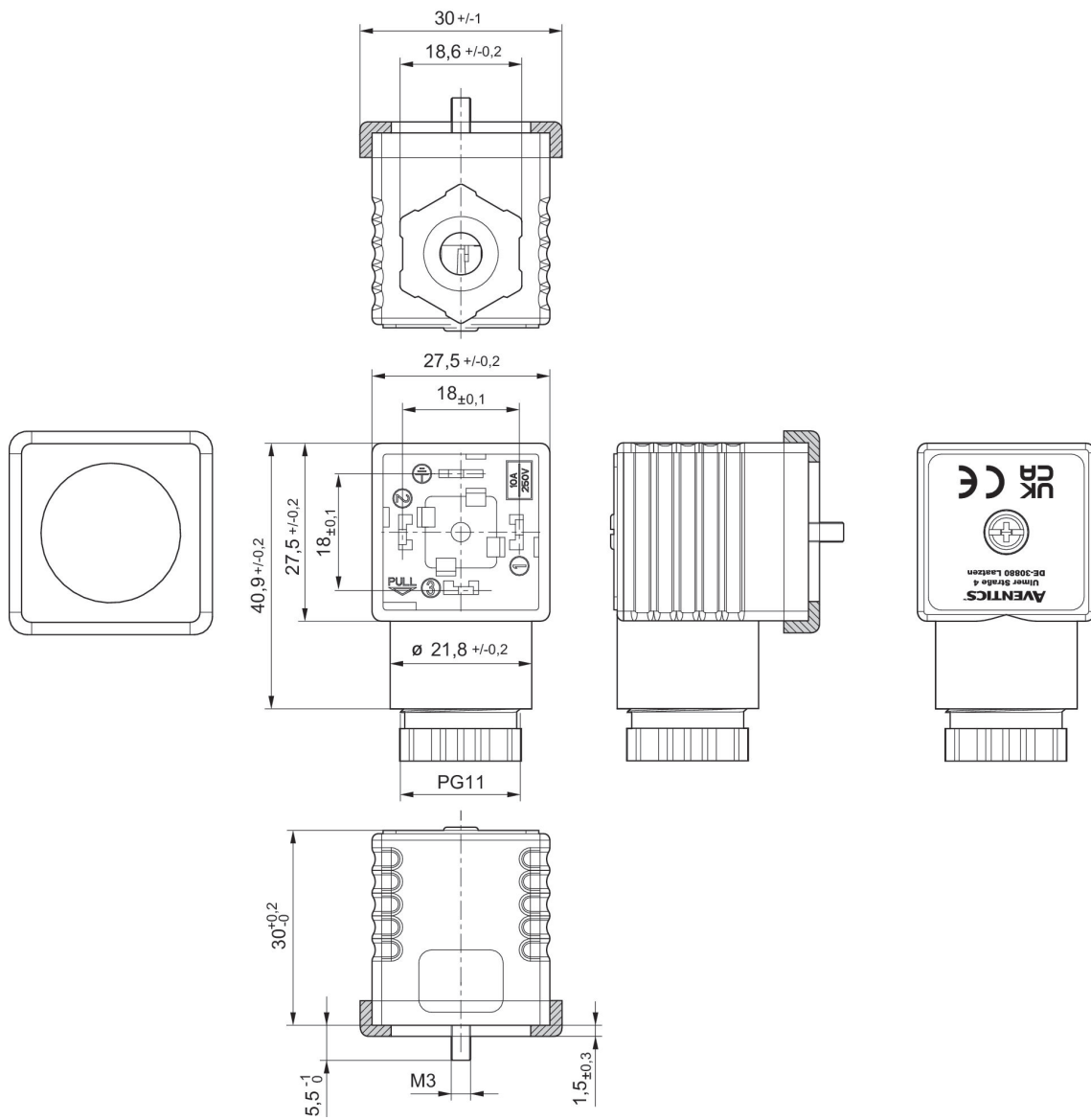
Temperatura ambiente min.: -40 °C

Temperatura ambiente max.: 90 °C



Tensione di esercizio	Corrente, max. [A]	occupazione dei contatti	Cavo collegabile - Ø min. [mm]	Cavo collegabile - Ø max. [mm]	Codice
300 V DC / 250 V AC	10	3+E	4	9.5	1834484059

Dimensioni



Guarnizione profilato

**Connettore valvola, serie CON-VP, forma A, 115/230 V AC/DC**

Conexión eléctrica 1, grandezza filettatura: EN 175301-803, forma A

Certificati: Dichiarazione di conformità CE UKCA

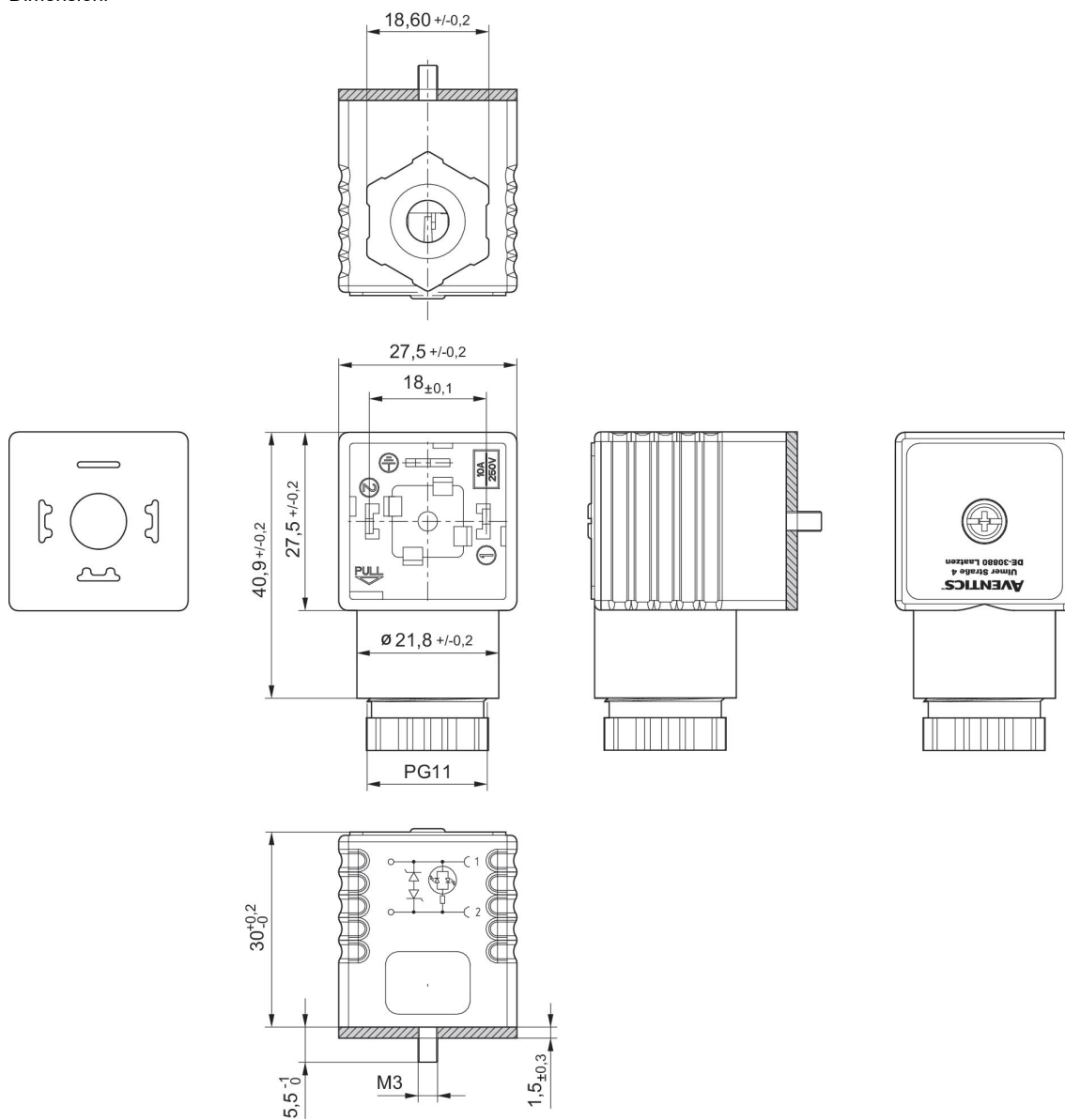
Temperatura ambiente min.: -40 °C

Temperatura ambiente max.: 90 °C



Tensione di esercizio	circuito di protezione	occupazione dei contatti	Indicatore di stato LED	Cavo collegabile - Ø min. [mm]	Cavo collegabile - Ø max. [mm]	Codice
115 V AC/DC	Varistor	2+E	Rosso	6.5	9.5	1834484102
230 V AC/DC	Varistor	2+E	Rosso	6.5	9.5	1834484103

Dimensioni



Guarnizione profilato

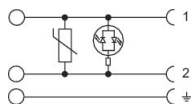
**Connettore valvola, serie CON-VP, forma A, 230 V AC/DC, Guarnizione profilato**

Conexión eléctrica 1, grandezza filettatura: EN 175301-803, forma A

Certificati: Dichiarazione di conformità CE UKCA

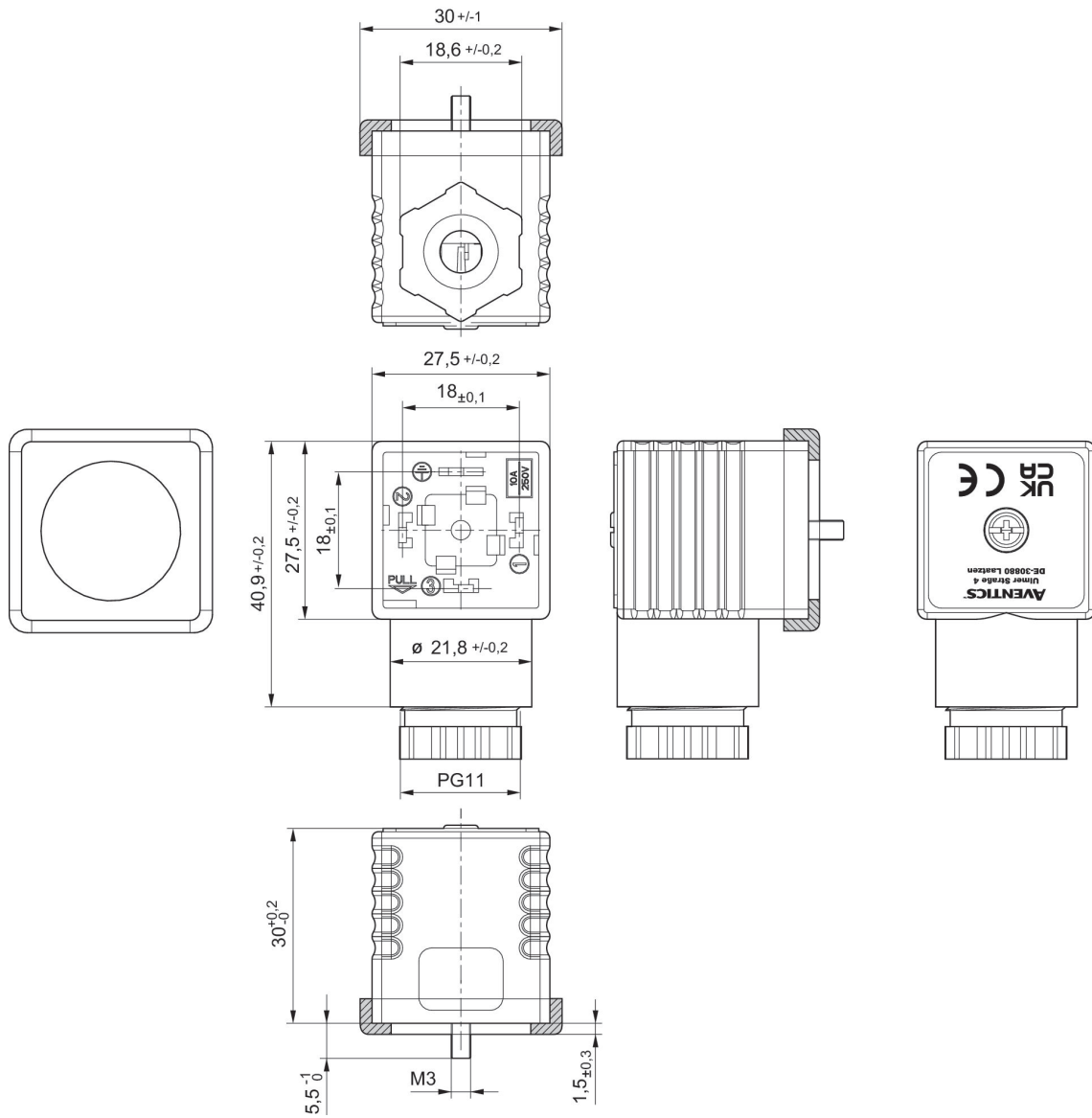
Temperatura ambiente min.: -40 °C

Temperatura ambiente max.: 90 °C



Tensione di esercizio	circuito di protezione	occupazione dei contatti	Indicatore di stato LED	Cavo collegabile - Ø min. [mm]	Cavo collegabile - Ø max. [mm]	Codice
230 V AC/DC	Varistor	2+E	Verde	6.5	9.5	8941016112

Dimensioni



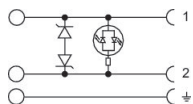
Guarnizione profilato

**Connettore valvola, serie CON-VP, forma A, 24 V AC/DC, guarnizione piatta**

Conexión eléctrica 1, grandezza filettatura: EN 175301-803, forma A

Temperatura ambiente min.: -40 °C

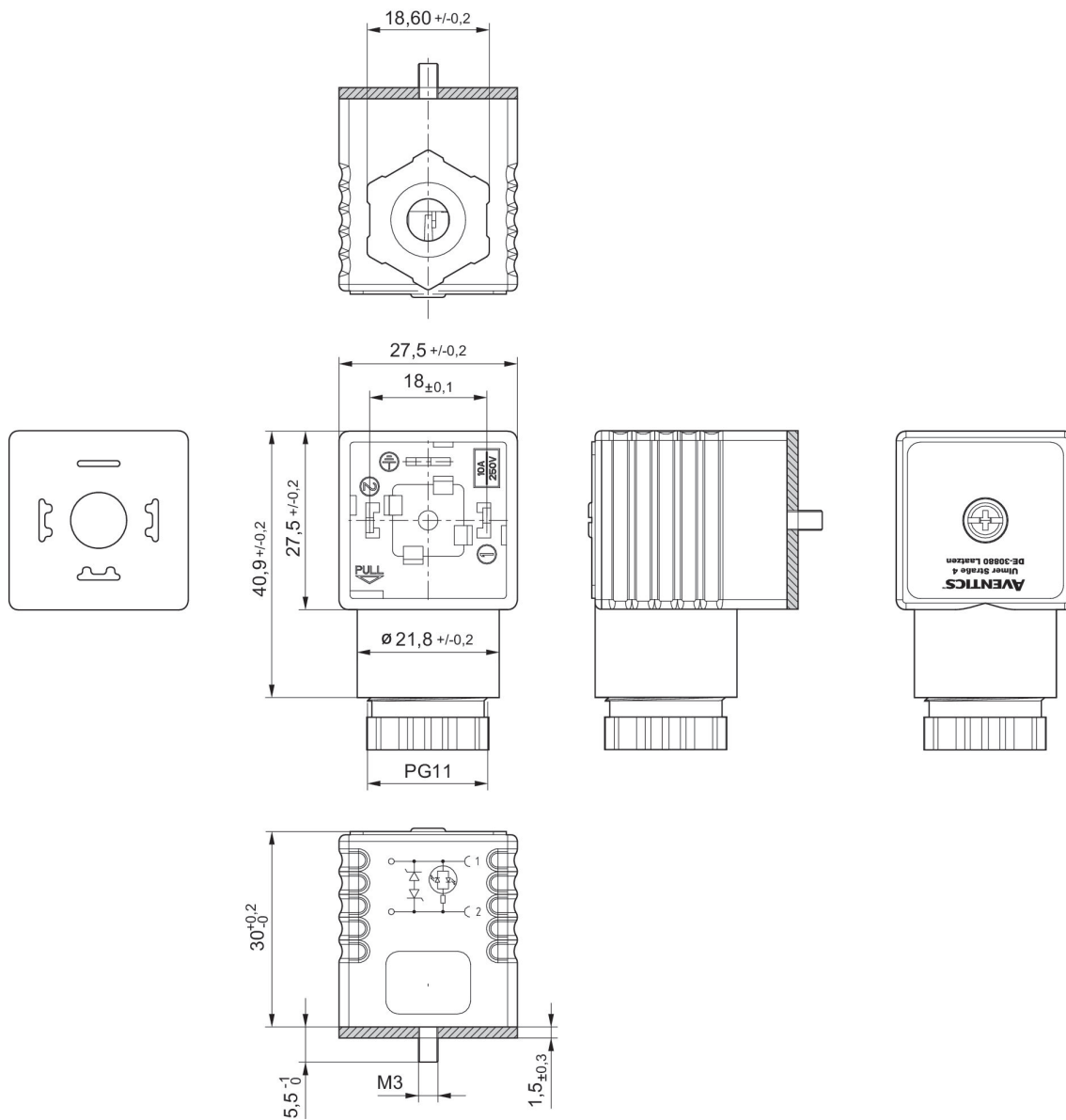
Temperatura ambiente max.: 90 °C



Tensione di esercizio	circuito di protezione	Corrente, max. [A]	occupazione dei contatti	Indicatore di stato LED	Cavo collegabile - Ø min. [mm]	Cavo collegabile - Ø max. [mm]	Codice
24 V AC/DC	2 diodi Z	1.5	2+E	Giallo	4	9.5	1834484101



Dimensioni



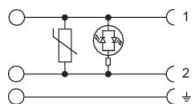
Guarnizione profilato

**Connettore valvola, serie CON-VP, forma A, 24 V AC/DC, Guarnizione profilato**

Conexión eléctrica 1, grandezza filettatura: EN 175301-803, forma A

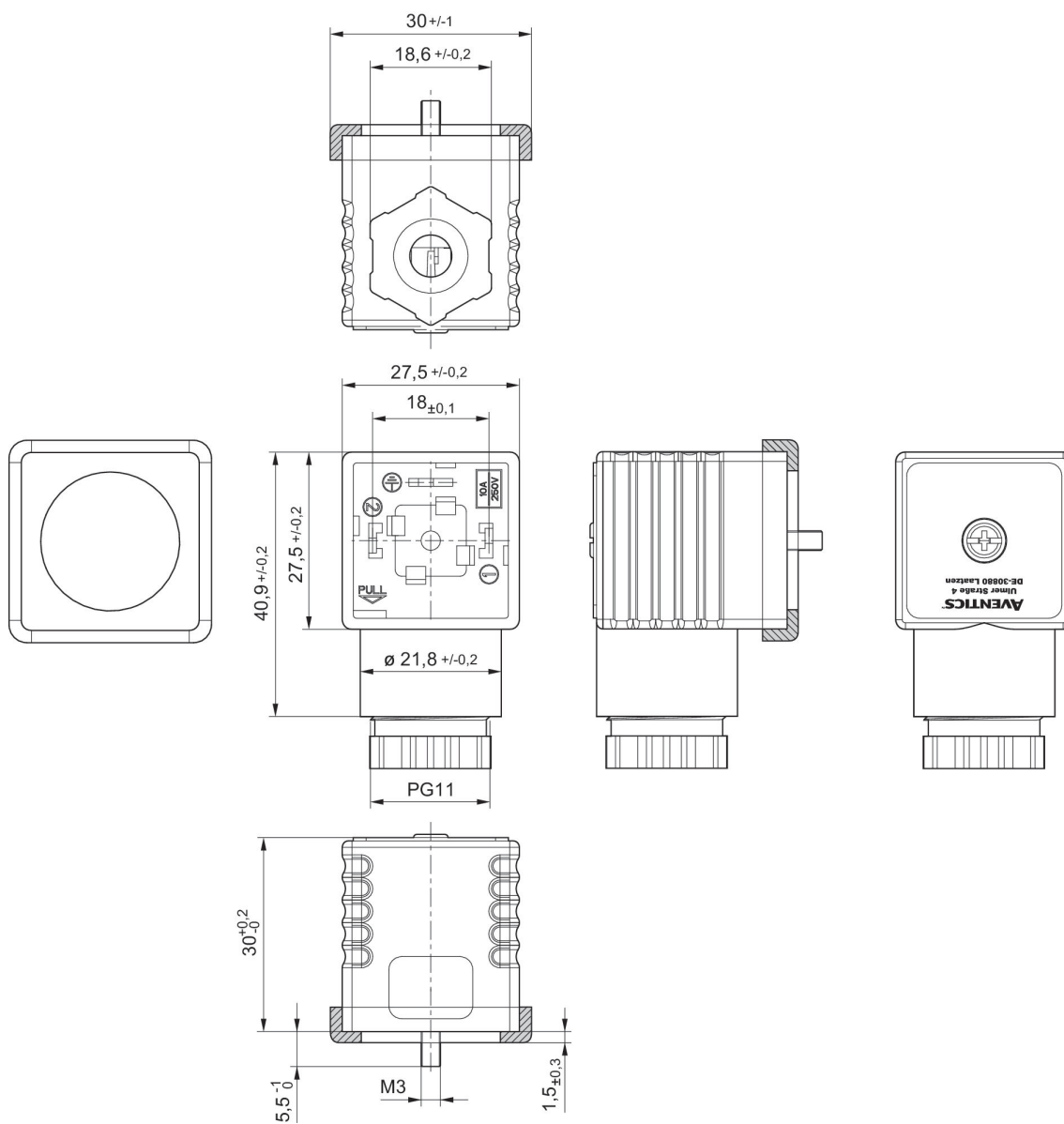
Temperatura ambiente min.: -40 °C

Temperatura ambiente max.: 90 °C



Tensione di esercizio	circuito di protezione	Corrente, max. [A]	occupazione dei contatti	Indicatore di stato LED	Cavo collegabile - Ø min. [mm]	Cavo collegabile - Ø max. [mm]	Codice
24 V AC/DC	Varistor	1.5	2+E	Verde	4	9.5	8941016102

Dimensioni



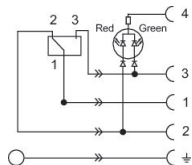
Guarnizione profilato

**Connettore valvola, serie CON-VP, forma A, 24 V DC**

Conexión eléctrica 1, grandezza filettatura: EN 175301-803, forma A

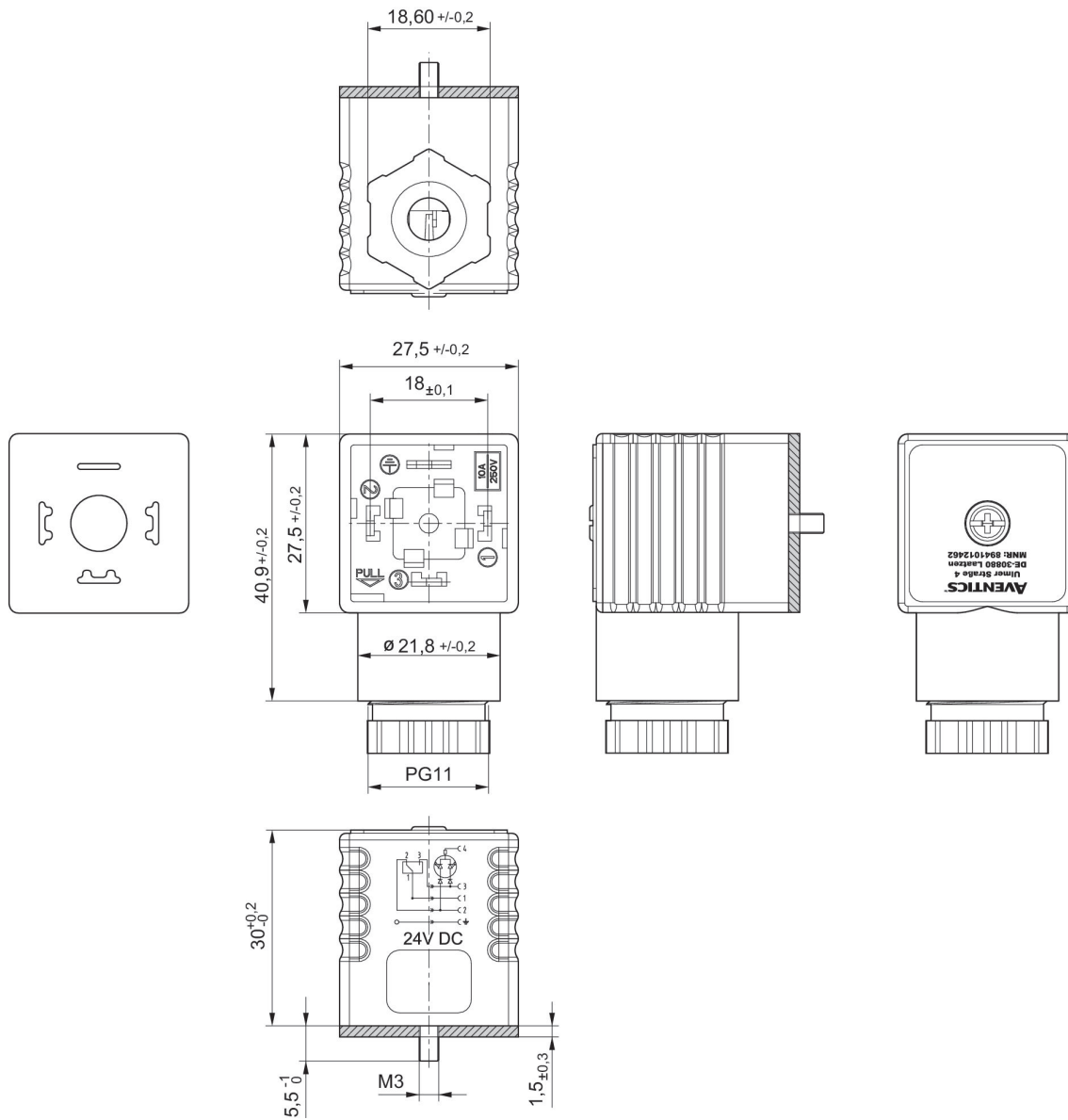
Temperatura ambiente min.: -40 °C

Temperatura ambiente max.: 90 °C



Tensione di esercizio	circuito di protezione	Corrente, max. [A]	occupazione dei contatti	Indicatore di stato LED	Cavo collegabile - Ø min. [mm]	Cavo collegabile - Ø max. [mm]	Codice
24 V DC	2 diodi (1A)	1	3+E	verde/rosso	4	9.5	8941012462

Dimensioni



Guarnizione profilato

## Elemento di chiusura

AVENTICS™

Tipo	Tipo	Peso [kg]	Codice
Elemento di chiusura	ISO 1	0.009	R432038306
Elemento di chiusura	ISO 2	0.009	R432037662
Elemento di chiusura	ISO 3	0.02	R432037663

## Elemento di chiusura

Norme: ISO 5599-1

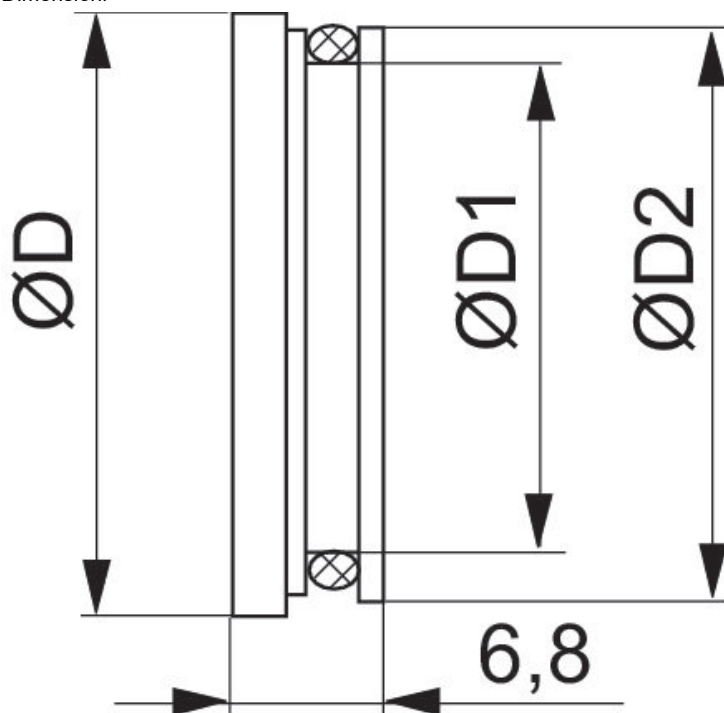
Temperatura ambiente min.: -15 °C

Temperatura ambiente max.: 80 °C



Tipo	Tipo	Peso [kg]	Materiale	Codice
Elemento di chiusura, ISO 2	ISO 2	0.011	Alluminio	1820220023

Dimensioni



Codice	$\varnothing D$	$\varnothing D1$	$\varnothing D2$
1820220021	16.6	11.8	15.8
1820220023	23	14.3	18.2
1820A20013	29.3	23.8	27.7
RepeatColumn tablefooter			

**Kit elementi di separazione**

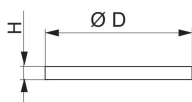
Norme: ISO 5599-1

Temperatura ambiente min.: -20 °C

Temperatura ambiente max.: 70 °C



Tipo	Tipo	Unità di fornitura [Pezzo]	Peso [kg]	Materiale	Codice
b	ISO 1, ISO 2	3	0.017	Ottone	5802880000



Codice	D	H
5801880000	13,2	2
5802880000	17,2	2
5803880000	20,5	2,2
5804880000	24,5	2,2



**Elemento di chiusura, Piastre di collegamento ISO 5599-1**

Norme: ISO 5599-1

Temperatura ambiente min.: -25 °C

Temperatura ambiente max.: 70 °C

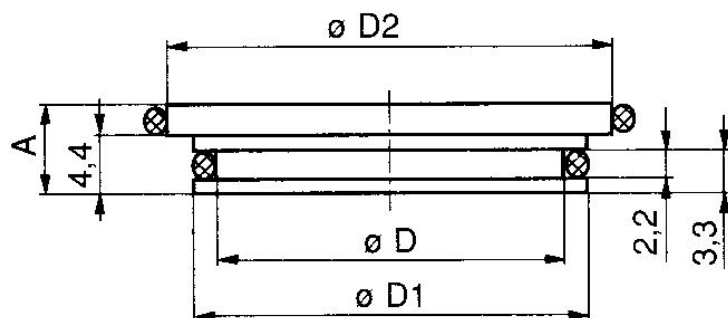
Pressione di esercizio min.: -0.95 bar

Pressione di esercizio max.: 10 bar



Tipo	Materiale	Codice
ISO 1	Ottone	8985049012
ISO 2	Ottone	8985049022
ISO 3	Ottone	8985049032

Dimensioni







Codice	A	D	D1	D2
8985049012	6.2	12.2	14.8	16.5
8985049022	6.2	15.7	18.3	23
8985049032	6.9	25.1	27.7	30

Efficient pneumatic solutions, our program:  
cylinders and drives, valves and valve systems,  
air supply management, proportional pressure  
control valves



Visit us: [www.Emerson.com/aventics](http://www.Emerson.com/aventics)  
Your local contact: [Emerson.com/contactus](http://Emerson.com/contactus)

-  [Emerson.com](http://Emerson.com)
-  [Facebook.com/EmersonAutomationSolutions](https://Facebook.com/EmersonAutomationSolutions)
-  [LinkedIn.com/company/Emerson-Automation-Solutions](https://LinkedIn.com/company/Emerson-Automation-Solutions)
-  [Twitter.com/EMR\\_Automation](https://Twitter.com/EMR_Automation)



The Emerson logo is a trademark and service mark of Emerson Electric Co. AVENTICS is a registered trademark of one of the Emerson family of companies. All other trademarks are the property of their respective owners. © 2020 Emerson Electric Co. All rights reserved.



**CONSIDER IT SOLVED™**