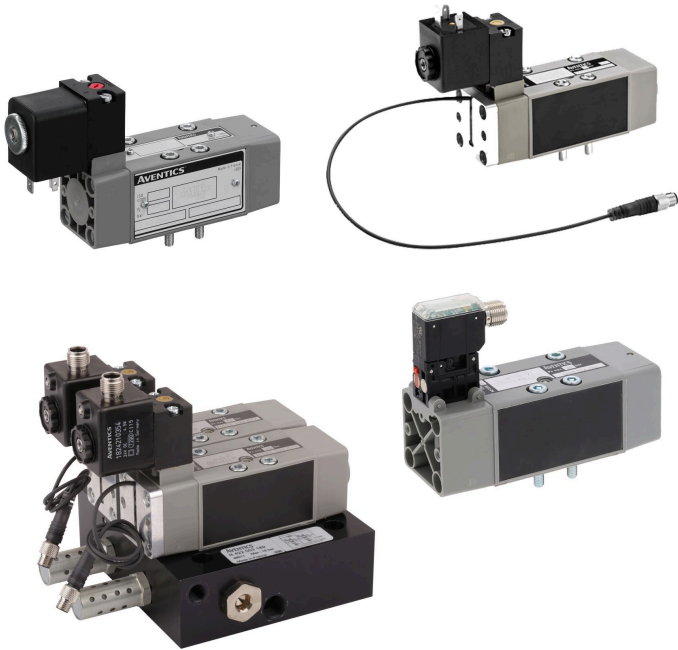


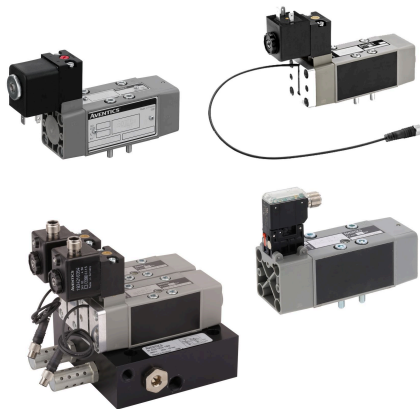
Série IS12



Distributeurs AVENTICS série IS12

La série IS12 AVENTICS est conforme à la norme ISO 5599-1 relative aux distributeurs. La série est composée de distributeurs ISO à commande électrique de taille 1 et 2 avec des connecteurs de forme A ou M12 centraux.

- Qn max. 2500 l/min
- Commande électrique
- Commande pneumatique
- Largeur 42 mm, 56 mm



Vue d'ensemble des produits

Commande électrique, ISO 1

Distributeur 5/2, Série IS12, taille 1.....	6
15 mm	
Distributeur 5/2, Série IS12, taille 1.....	8
30 mm	
Distributeur 5/3, Série IS12, taille 1.....	12
15 mm	

Commande électrique, ISO 2

Distributeur 5/2, Série IS12, taille 2.....	14
15 mm	
Distributeur 5/3, Série IS12, taille 2.....	16
Bistable	

Commande pneumatique, ISO 2

Distributeur 5/2, Série IS12, taille 2.....	18
Commande monostable	
Distributeur 5/2, Série IS12, taille 2.....	20
Commande pneumatique bilatérale	
Distributeur 5/3, Série IS12, taille 2.....	21

Accessoires IS12-1

Plaque d'adaptation, Orifice 1 ouvert.....	22
Plaque d'adaptation, ISO 1 > ISO 2.....	23
Plaque d'adaptation, Orifice 1, 3, 5 ouvert.....	24
Plaque d'adaptation, Orifice 1, 3, 5 et 12 ou 14 ouvert.....	25
Plaque d'adaptation, Orifice 1, 3, 5, 12, 14 ouvert.....	26
Plaque d'adaptation, Plaque d'obturation.....	27
Plaque d'adaptation, Orifice 3, 5 ouvert.....	28
Plaque d'adaptation, ISO 1, ISO 2.....	29
Embase unitaire, Raccordements latéraux.....	30
Embase unitaire, Raccordements en dessous.....	31
Embase unitaire, Raccords filetés en bas.....	32
Embase unitaire, Raccords filetés latéraux.....	34
Embase d'angle.....	35
Plaque d'obturation.....	38
Plaque d'obturation.....	39
Etrangleur modulaire.....	40
Régulateur de pression pour fonction modulaire en hauteur, Raccordement réglé 1/2/4.....	42
Plaque d'alimentation.....	45
Plaque intermédiaire pour alimentation en air comprimé séparée, Orifices 2 et 4 en dessous.....	46
Joint profilé pour plaque d'alimentation, séparer canal 1, relier canaux 5 et 3.....	48
Joint profilé pour plaque d'alimentation, séparer canaux 1, 3 et 5.....	50
Plaque terminale à gauche.....	52
Plaque terminale à gauche, Version en pouces.....	53
Embase.....	54
ISO 5599-1, Embases et plaques terminales, Version en pouces.....	56
Plaque terminale à droite.....	58
Plaque terminale à droite, Version en pouces.....	59
Plaque terminale à gauche, Plaque terminale à droite.....	60
Plaque terminale à gauche, Plaque terminale à droite.....	63

Vue d'ensemble des produits

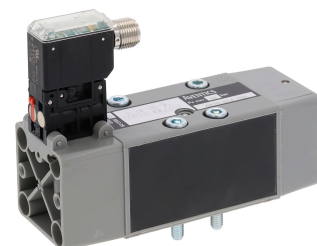
Plaque terminale à gauche, Plaque terminale à droite.....	65
Plaque terminale à gauche, Plaque terminale à droite.....	67
Embases pour plaque d'adaptation.....	69
Embase, Orifices 2 et 4 latéraux, 1, 2 et 4 supplémentaires vers le bas.....	70
Embase, Orifices 2 et 4 latéraux ou vers le bas.....	73
Embase, Orifices 2 et 4 en dessous.....	75
Obturbateur.....	77
Accessoires, Pour plaques intermédiaires.....	78
Plaque d'alimentation.....	79
Connecteur rond, Série CON-RD, droit, à 4 pôles.....	80
Connecteur rond, Série CON-RD.....	81
Connecteur rond, Série CON-RD, coudé, À 4 pôles.....	82
Connecteur rond, Série CON-RD.....	84
Connecteur rond, Série CON-RD, extrémités de câble ouvertes, droit.....	85
Connecteur rond, Série CON-RD, à 5 pôles, Coudé, non blindé.....	87
Connecteur rond, Série CON-RD.....	89
Prise femelle	
Connecteur rond, Série CON-RD.....	90
Prise femelle	
Connecteur de distributeur avec câble série CON-VP, 24/230 V AC/DC.....	91
Connecteur de distributeur avec câble série CON-VP, 230 V AC/DC.....	93
Connecteur de distributeur, série CON-VP, Forme A, 300 V DC / 250 V AC, à 2 pôles.....	95
Connecteur de distributeur, série CON-VP, Forme A, 300 V DC / 250 V AC, à 3 pôles.....	97
Connecteur de distributeur, série CON-VP, Forme A, 115/230 V AC/DC.....	99
Connecteur de distributeur, série CON-VP, Forme A, 230 V AC/DC, Joint profilé.....	101
Connecteur de distributeur, série CON-VP, Forme A, 24 V AC/DC, Joint plat.....	103
Connecteur de distributeur, série CON-VP, Forme A, 24 V AC/DC, Joint profilé.....	105
Connecteur de distributeur, série CON-VP, Forme A, 24 V DC.....	107
Obturbateur.....	109
selon ISO 5599	
Obturbateur, Embases ISO 5599-1.....	110
Kit pour séparation.....	111
Accessoires IS12-2	
Plaque d'adaptation, ISO 1 > ISO 2.....	112
Plaque d'adaptation, Série 355, ISO 2.....	113
Plaque d'adaptation, ISO 1, ISO 2.....	114
Plaque d'adaptation, Série 355, ISO 2.....	115
Plaque d'adaptation, Série 355, ISO 2.....	116
Plaque d'adaptation, Série 355, ISO 2.....	117
Plaque d'adaptation, Série 355, ISO 2.....	118
Plaque d'adaptation, Série 355, ISO 2.....	119
Embase unitaire, Raccordements latéraux.....	120
Embase unitaire, Raccordements en dessous.....	121
Embase unitaire, Raccords filetés en bas.....	122
Embase unitaire, Raccords filetés latéraux.....	124
Embase d'angle.....	125
Plaque d'obturation.....	128
Plaque d'obturation.....	129
Etrangleur modulaire.....	130

Vue d'ensemble des produits

Plaque intermédiaire pour alimentation en air comprimé séparée, Orifices 2 et 4 en dessous.....	132
Plaque terminale à gauche.....	134
Plaque terminale à gauche, Version en pouces.....	135
Embase.....	136
ISO 5599-1, Embases et plaques terminales, Version en pouces.....	138
Plaque terminale à droite.....	140
Plaque terminale à droite, Version en pouces.....	141
Plaque terminale à gauche, Plaque terminale à droite.....	142
Plaque terminale à gauche, Plaque terminale à droite.....	144
Plaque terminale à gauche, Plaque terminale à droite.....	146
Embases pour plaque d'adaptation.....	148
Embase, Orifices 2 et 4 latéraux ou vers le bas.....	149
Embase, Orifices 2 et 4 en dessous.....	151
Embase, Orifices 2 et 4 en dessous.....	153
Obturbateur.....	155
Connecteur rond, Série CON-RD, droit, à 4 pôles.....	156
Connecteur rond, Série CON-RD.....	157
Connecteur rond, Série CON-RD, coudé, À 4 pôles.....	158
Connecteur rond, Série CON-RD.....	160
Connecteur rond, Série CON-RD, extrémités de câble ouvertes, droit.....	161
Connecteur rond, Série CON-RD, à 5 pôles, Coudé, non blindé.....	163
Connecteur rond, Série CON-RD.....	165
Prise femelle	
Connecteur rond, Série CON-RD.....	166
Prise femelle	
Connecteur de distributeur avec câble série CON-VP, 24/230 V AC/DC.....	167
Connecteur de distributeur avec câble série CON-VP, 230 V AC/DC.....	169
Connecteur de distributeur, série CON-VP, Forme A, 300 V DC / 250 V AC, à 2 pôles.....	171
Connecteur de distributeur, série CON-VP, Forme A, 300 V DC / 250 V AC, à 3 pôles.....	173
Connecteur de distributeur, série CON-VP, Forme A, 115/230 V AC/DC.....	175
Connecteur de distributeur, série CON-VP, Forme A, 230 V AC/DC, Joint profilé.....	177
Connecteur de distributeur, série CON-VP, Forme A, 24 V AC/DC, Joint plat.....	179
Connecteur de distributeur, série CON-VP, Forme A, 24 V AC/DC, Joint profilé.....	181
Connecteur de distributeur, série CON-VP, Forme A, 24 V DC.....	183
Obturbateur.....	185
selon ISO 5599	
Obturbateur.....	186
Kit pour séparation.....	187
Obturbateur, Embases ISO 5599-1.....	188

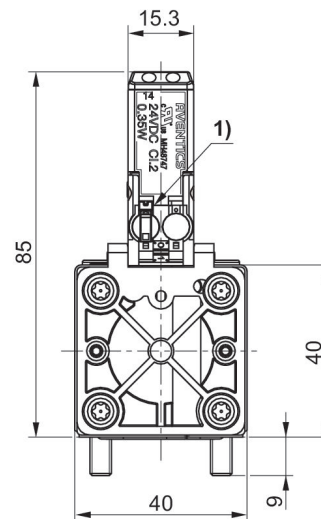
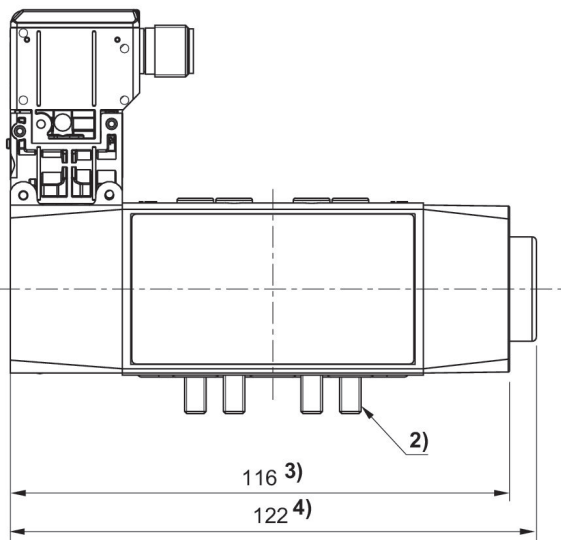
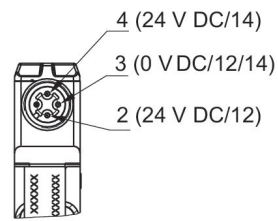
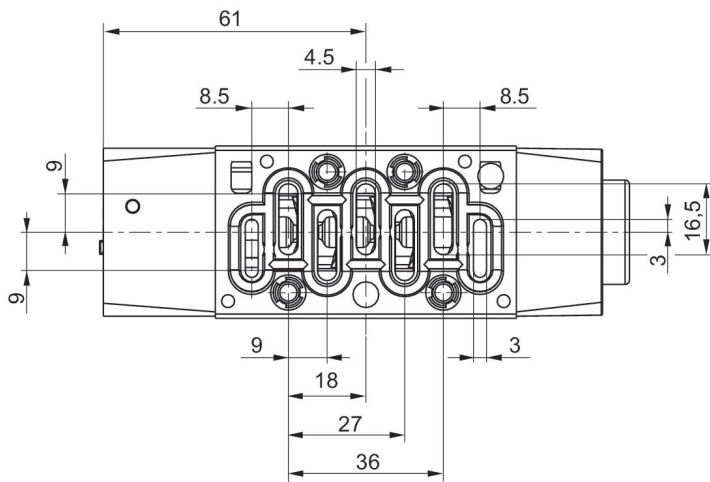
Distributeur 5/2, Série IS12, taille 1

Débit: 1060 l/min
 Commande: électrique
 Normes: ISO 5599-1
 Largeur de bobine: 16 mm
 Raccordement électrique 2, taille du filetage: M12
 Type de raccordement d'air comprimé: Raccordement sur embase
 Raccordement électrique 2, nombre de pôles: À 3 pôles
 Entrée raccord d'air comprimé: Plaque de base ISO 5599-1
 Sortie raccord d'air comprimé: Plaque de base ISO 5599-1
 Raccord d'air comprimé échappement: Plaque de base ISO 5599-1
 Pression de pilotage mini: 2.5 bar
 Pression de pilotage maxi: 10 bar
 Largeur du distributeur pilote: 15 mm
 Durée de mise en circuit: 100 %
 Type de construction: Distributeur à tiroir chevauchement positif
 Température ambiante min.: 0 °C
 Température ambiante max.: 50 °C
 Pression de service min.: -0.95 bar
 Pression de service maxi: 10 bar



Pression de service min. [bar]	Pression de service maxi [bar]	Tension de service des équipements	Tolérance de tension CC	Puissance absorbée CC [W]	Pilote	Commande manuelle	Référence
2	10	24 V	-10 % / +10 %	0.35	Interne	Sans crantage	0820024250
-0.9	10	24 V	-10 % / +10 %	0.35	Externe	Sans crantage	0820024251
2.2	10	24 V	-10 % / +10 %	0.35	Interne	Sans crantage	0820024300
-0.9	10	24 V	-10 % / +10 %	0.35	Externe	Sans crantage	0820024301
2	10	24 V	-10 % / +10 %	0.35	Interne	Sans crantage	0820024325
-0.9	10	24 V	-10 % / +10 %	0.35	Externe	Sans crantage	0820024326
2	10	24 V	-10 % / +10 %	0.35	Interne	Sans crantage	0820024329
-0.9	10	24 V	-10 % / +10 %	0.35	Externe	Sans crantage	0820024330
2	10	24 V	-10 % / +10 %	0.35	Interne	à crantage	0820024275
-0.9	10	24 V	-10 % / +10 %	0.35	Externe	à crantage	0820024276
2.2	10	24 V	-10 % / +10 %	0.35	Interne	à crantage	0820024302
-0.9	10	24 V	-10 % / +10 %	0.35	Externe	à crantage	0820024303
2	10	24 V	-10 % / +10 %	0.35	Interne	à crantage	0820024327
-0.9	10	24 V	-10 % / +10 %	0.35	Externe	à crantage	0820024328
2	10	24 V	-10 % / +10 %	0.35	Interne	à crantage	0820024331
-0.9	10	24 V	-10 % / +10 %	0.35	Externe	à crantage	0820024332

Dimensions



- 1) Commande manuelle
- 2) 4 vis M4x40 DIN 912
- 3) Avec rappel pneumatique
- 4) Avec rappel par ressort

Distributeur 5/2, Série IS12, taille 1

Débit: 1060 l/min

Commande: électrique

Normes: ISO 5599-1

Raccordement électrique 2, taille du filetage: EN 175301-803, forme A

Type de raccordement d'air comprimé: Raccordement sur embase

Entrée raccord d'air comprimé: Plaque de base ISO 5599-1

Sortie raccord d'air comprimé: Plaque de base ISO 5599-1

Raccord d'air comprimé échappement: Plaque de base ISO 5599-1

Pression de pilotage maxi: 10 bar

Largeur du distributeur pilote: 30 mm

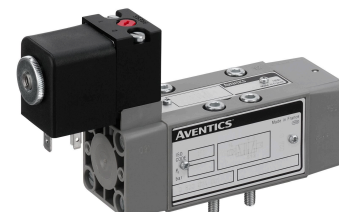
Durée de mise en circuit: 100 %

Type de construction: Distributeur à tiroir chevauchement positif

Température ambiante min.: -10 °C

Température ambiante max.: 50 °C

Pression de service maxi: 10 bar



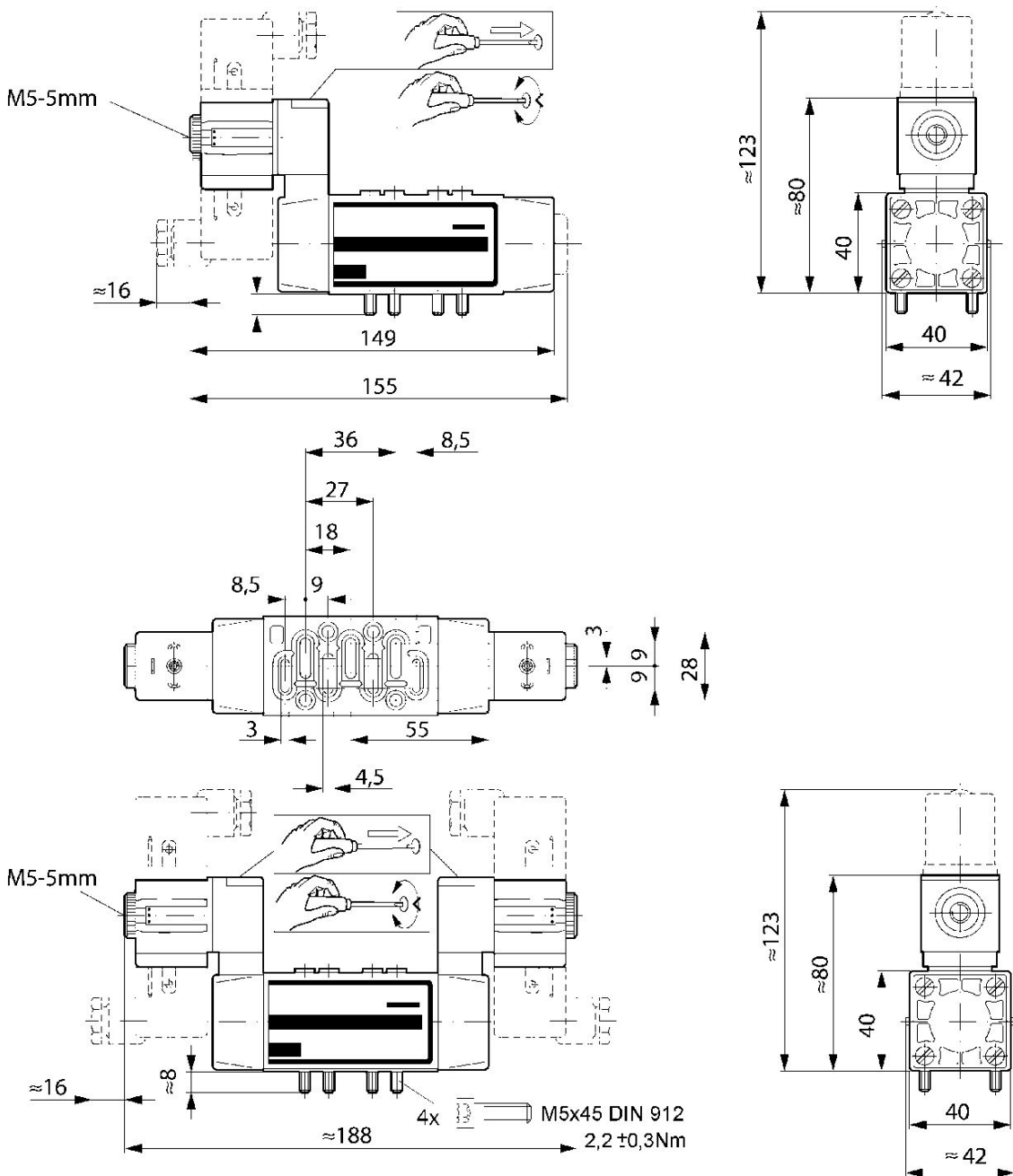
Pression de service min. [bar]	Pression de service maxi [bar]	Tension de service des équipements	Tension de service des équipements	Tension de service des équipements	Tolérance de tension CC	Puissance absorbée CC [W]	Pilote	Com-mande manuelle	Index de compa-tibilité	Référence
2	10						Interne	à crantage	54	0820024490
2	10						Interne	à crantage	52	0820024480
2	10						Interne	à crantage	54	0820024491
2.2	10						Interne	à crantage	52	0820024481
1	10						Interne	à crantage	54	0820024492
1	10						Interne	à crantage	52	0820024484
2	10						Interne	Sans crantage	54	0820024493
2	10						Interne	Sans crantage	52	0820024482
2.2	10						Interne	Sans crantage	54	0820024494
2	10		230 V	230 V			Interne	à crantage	15	0820024001
2.2	10						Interne	Sans crantage	52	0820024483
1	10						Interne	Sans crantage	54	0820024495
1	10						Interne	Sans crantage	52	0820024485
-0.9	10						Externe	à crantage	52	0820024450
-0.9	10						Externe	Sans crantage	52	0820024453
-0.9	10						Externe	à crantage	52	0820024451
-0.9	10						Externe	Sans crantage	52	0820024454
-0.9	10						Externe	à crantage	52	0820024452
-0.9	10						Externe	Sans crantage	52	0820024455
-0.9	10						Externe	à crantage	54	0820024460
2	10	24 V			-10 % / +10 %	4.5	Interne	à crantage	15	0820024002

Pression de service min. [bar]	Pression de service maxi [bar]	Tension de service des équipements	Tension de service des équipements	Tension de service des équipements	Tolérance de tension CC	Puissance absorbée CC [W]	Pilote	Commande manuelle	Index de compatibilité	Référence
-0.9	10						Externe	Sans crantage	54	0820024463
-0.9	10						Externe	à crantage	54	0820024461
-0.9	10						Externe	Sans crantage	54	0820024464
-0.9	10						Externe	à crantage	54	0820024462
-0.9	10						Externe	Sans crantage	54	0820024465
2	10		24 V	24 V			Interne	à crantage	15	0820024003
2	10		110 V	110 V			Interne	à crantage	15	0820024004
2	10	24 V			-10 % / +10 %	2.7	Interne	à crantage		0820024006
2	10						Interne	à crantage	15	0820024990
2	10						Interne	à crantage		0820024980
2.2	10		230 V	230 V			Interne	à crantage	15	0820024025
2.2	10		230 V	230 V			Interne	à crantage		R422000002
2.2	10	24 V			-10 % / +10 %	4.5	Interne	à crantage	15	0820024026
2.2	10		24 V	24 V			Interne	à crantage	15	0820024027
2.2	10		110 V	110 V			Interne	à crantage	15	0820024028
2.2	10	24 V			-10 % / +10 %	2.7	Interne	à crantage		0820024035
2.2	10						Interne	à crantage	15	0820024991
2.2	10						Interne	à crantage		0820024981
1	10		230 V	230 V			Interne	à crantage	15	0820024501
1	10		230 V	230 V			Interne	à crantage		R422000003
1	10	24 V			-10 % / +10 %	4.5	Interne	à crantage	15	0820024502
1	10		24 V	24 V			Interne	à crantage	15	0820024503
1	10		110 V	110 V			Interne	à crantage	15	0820024504
1	10	24 V			-10 % / +10 %	2.7	Interne	à crantage		0820024510
1	10						Interne	à crantage	15	0820024992
1	10						Interne	à crantage		0820024984
2	10		230 V	230 V			Interne	Sans crantage	15	0820024051
2	10	24 V			-10 % / +10 %	4.5	Interne	Sans crantage	15	0820024052
2	10		24 V	24 V			Interne	Sans crantage	15	0820024053
2	10		110 V	110 V			Interne	Sans crantage	15	0820024054
2	10	24 V			-10 % / +10 %	2.7	Interne	Sans crantage	14	0820024060

Pression de service min. [bar]	Pression de service maxi [bar]	Tension de service des équipements	Tension de service des équipements	Tension de service des équipements	Tolérance de tension CC	Puissance absorbée CC [W]	Pilote	Commande manuelle	Index de compatibilité	Référence
2	10						Interne	Sans crantage	15	0820024993
2	10						Interne	Sans crantage	14	0820024982
2.2	10		230 V	230 V			Interne	Sans crantage	15	0820024075
2.2	10	24 V			-10 % / +10 %	4.5	Interne	Sans crantage	15	0820024076
2.2	10		24 V	24 V			Interne	Sans crantage	15	0820024077
2.2	10		110 V	110 V			Interne	Sans crantage	15	0820024078
2.2	10	24 V			-10 % / +10 %	2.7	Interne	Sans crantage	14	0820024085
2.2	10						Interne	Sans crantage	15	0820024994
2.2	10						Interne	Sans crantage	14	0820024983
1	10		230 V	230 V			Interne	Sans crantage	15	0820024551
1	10	24 V			-10 % / +10 %	4.5	Interne	Sans crantage	15	0820024552
1	10		24 V	24 V			Interne	Sans crantage	15	0820024553
1	10		110 V	110 V			Interne	Sans crantage	15	0820024554
1	10	24 V			-10 % / +10 %	2.7	Interne	Sans crantage	14	0820024560
1	10						Interne	Sans crantage	15	0820024995
1	10						Interne	Sans crantage	14	0820024985
-0.9	10						Externe	à crantage		0820024950
-0.9	10						Externe	Sans crantage	14	0820024953
-0.9	10						Externe	à crantage		0820024951
-0.9	10						Externe	Sans crantage	14	0820024954
-0.9	10						Externe	à crantage		0820024952
-0.9	10						Externe	Sans crantage	14	0820024955
-0.9	10						Externe	à crantage	15	0820024960
-0.9	10						Externe	Sans crantage	15	0820024963
-0.9	10						Externe	à crantage	15	0820024961
-0.9	10						Externe	Sans crantage	15	0820024964
-0.9	10						Externe	à crantage	15	0820024962

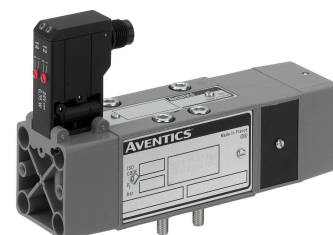
Pression de service min. [bar]	Pression de service maxi [bar]	Tension de service des équipements	Tension de service des équipements	Tension de service des équipements	Tolérance de tension CC	Puissance absorbée CC [W]	Pilote	Com-mande manuelle	Index de compati-bilité	Référence
-0.9	10						Externe	Sans crantage	15	0820024965

Dimensions



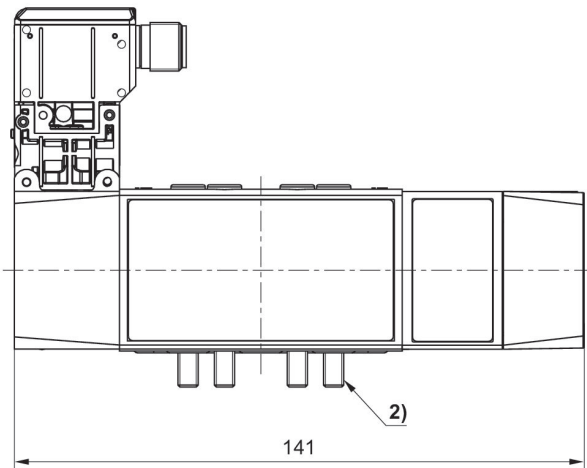
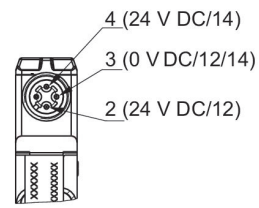
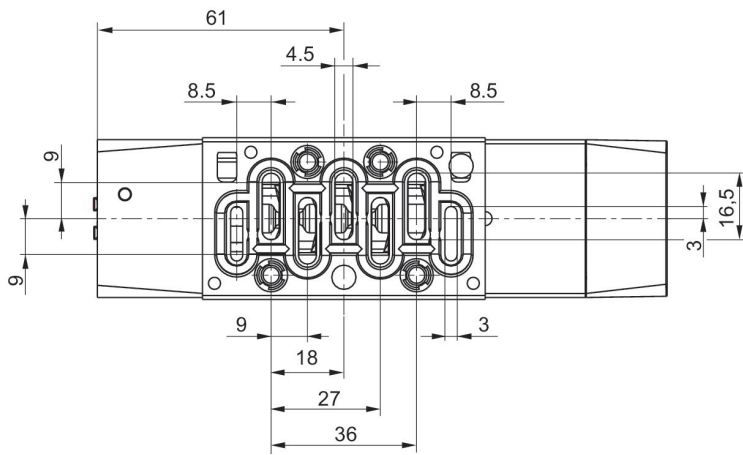
Distributeur 5/3, Série IS12, taille 1

Débit: 880 l/min
 Commande: électrique
 Normes: ISO 5599-1
 Largeur de bobine: 16 mm
 Raccordement électrique 2, taille du filetage: M12
 Type de raccordement d'air comprimé: Raccordement sur embase
 Raccordement électrique 2, nombre de pôles: À 3 pôles
 Entrée raccord d'air comprimé: Plaque de base ISO 5599-1
 Sortie raccord d'air comprimé: Plaque de base ISO 5599-1
 Raccord d'air comprimé échappement: Plaque de base ISO 5599-1
 Pression de pilotage mini: 2.5 bar
 Pression de pilotage maxi: 10 bar
 Largeur du distributeur pilote: 15 mm
 Durée de mise en circuit: 100 %
 Type de construction: Distributeur à tiroir chevauchement positif
 Température ambiante min.: 0 °C
 Température ambiante max.: 50 °C
 Pression de service min.: -0.95 bar
 Pression de service maxi: 10 bar



Pression de service min. [bar]	Pression de service maxi [bar]	Tension de service des équipements	Tolérance de tension CC	Puissance absorbée CC [W]	Pilote	Commande manuelle	Référence
2.5	10	24 V	-10 % / +10 %	0.35	Interne	Sans crantage	0820027275
-0.9	10	24 V	-10 % / +10 %	0.35	Externe	Sans crantage	0820027276
2.5	10	24 V	-10 % / +10 %	0.35	Interne	Sans crantage	0820027300
-0.9	10	24 V	-10 % / +10 %	0.35	Externe	Sans crantage	0820027301
2.5	10	24 V	-10 % / +10 %	0.35	Interne	Sans crantage	0820027325
-0.9	10	24 V	-10 % / +10 %	0.35	Externe	Sans crantage	0820027326
2.5	10	24 V	-10 % / +10 %	0.35	Interne	à crantage	0820027277
-0.9	10	24 V	-10 % / +10 %	0.35	Externe	à crantage	0820027278
2.5	10	24 V	-10 % / +10 %	0.35	Interne	à crantage	0820027302
-0.9	10	24 V	-10 % / +10 %	0.35	Externe	à crantage	0820027303
2.5	10	24 V	-10 % / +10 %	0.35	Interne	à crantage	0820027327
-0.9	10	24 V	-10 % / +10 %	0.35	Externe	à crantage	0820027328

Dimensions



- 1) Commande manuelle
- 2) 4 vis M4x40 DIN 912

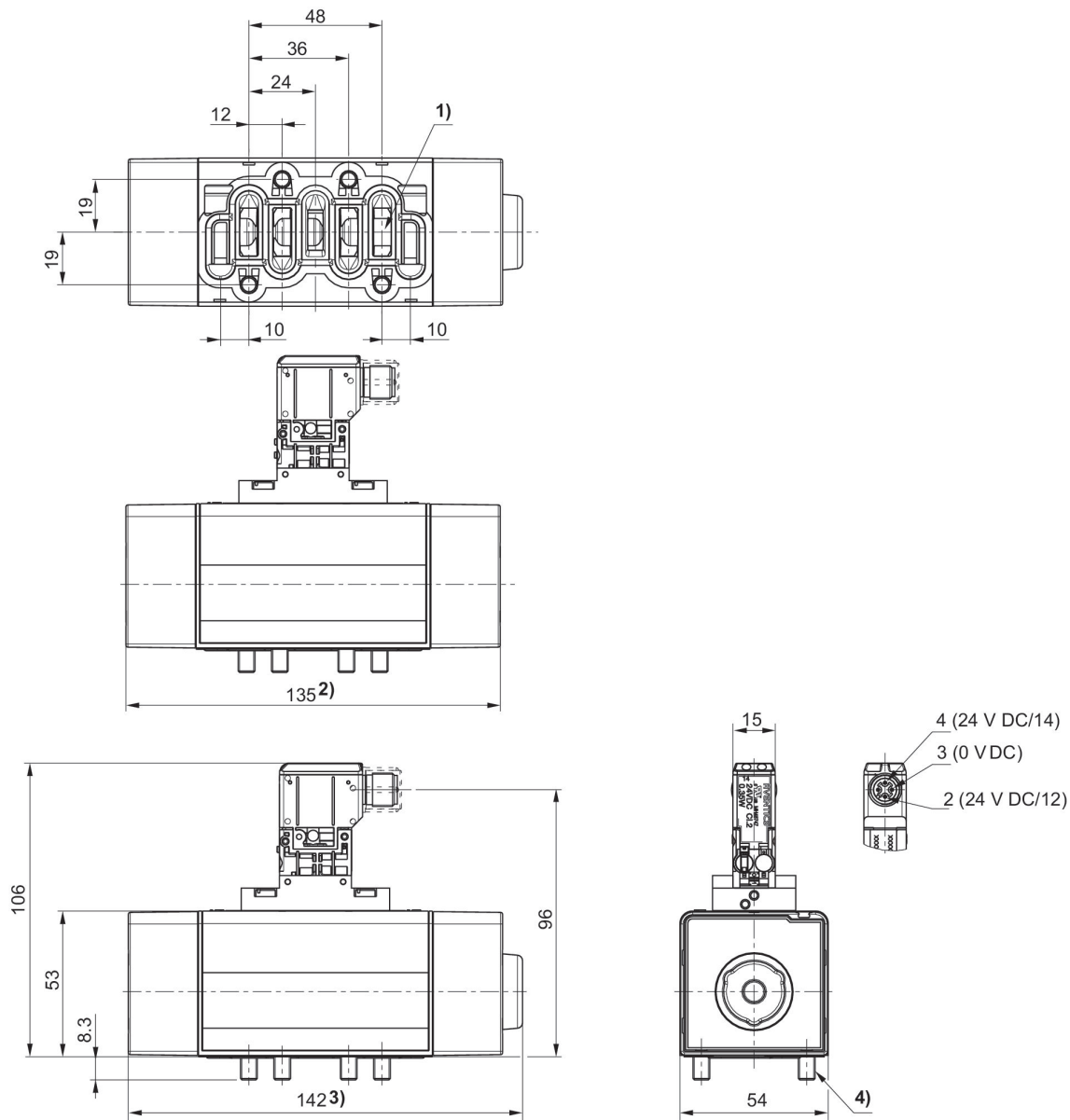
Distributeur 5/2, Série IS12, taille 2

Débit: 2500 l/min
 Commande: électrique
 Normes: ISO 5599-1
 Largeur de bobine: 16 mm
 Raccordement électrique 2, taille du filetage: M12
 Type de raccordement d'air comprimé: Raccordement sur embase
 Raccordement électrique 2, nombre de pôles: À 3 pôles
 Entrée raccord d'air comprimé: Plaque de base ISO 5599-1
 Sortie raccord d'air comprimé: Plaque de base ISO 5599-1
 Raccord d'air comprimé échappement: Plaque de base ISO 5599-1
 Pression de pilotage mini: 3 bar
 Pression de pilotage maxi: 10 bar
 Largeur du distributeur pilote: 15 mm
 Durée de mise en circuit: 100 %
 Type de construction: Distributeur à tiroir chevauchement positif
 Température ambiante min.: -10 °C
 Température ambiante max.: 50 °C
 Pression de service min.: -0.95 bar
 Pression de service maxi: 10 bar



Pression de service min. [bar]	Pression de service maxi [bar]	Tension de service des équipements	Tolérance de tension CC	Puissance absorbée CC [W]	Pilote	Commande manuelle	Référence
2	10	24 V	-10 % / +10 %	0.35	Interne	Sans crantage	0820025250
-0.9	10	24 V	-10 % / +10 %	0.35	Externe	Sans crantage	0820025251
2.8	10	24 V	-10 % / +10 %	0.35	Interne	Sans crantage	0820025300
-0.9	10	24 V	-10 % / +10 %	0.35	Externe	Sans crantage	0820025301
2	10	24 V	-10 % / +10 %	0.35	Interne	Sans crantage	0820025325
-0.9	10	24 V	-10 % / +10 %	0.35	Externe	Sans crantage	0820025326
2	10	24 V	-10 % / +10 %	0.35	Interne	Sans crantage	0820025329
-0.9	10	24 V	-10 % / +10 %	0.35	Externe	Sans crantage	0820025330
2	10	24 V	-10 % / +10 %	0.35	Interne	à crantage	0820025252
-0.9	10	24 V	-10 % / +10 %	0.35	Externe	à crantage	0820025253
2.8	10	24 V	-10 % / +10 %	0.35	Interne	à crantage	0820025302
-0.9	10	24 V	-10 % / +10 %	0.35	Externe	à crantage	0820025303
2	10	24 V	-10 % / +10 %	0.35	Interne	à crantage	0820025327
-0.9	10	24 V	-10 % / +10 %	0.35	Externe	à crantage	0820025328
2	10	24 V	-10 % / +10 %	0.35	Interne	à crantage	0820025331
-0.9	10	24 V	-10 % / +10 %	0.35	Externe	à crantage	0820025332

Dimensions



- 1) Selon ISO 5599-1
- 2) Avec rappel pneumatique
- 3) Avec rappel par ressort
- 4) 4 vis M4x40 DIN 912

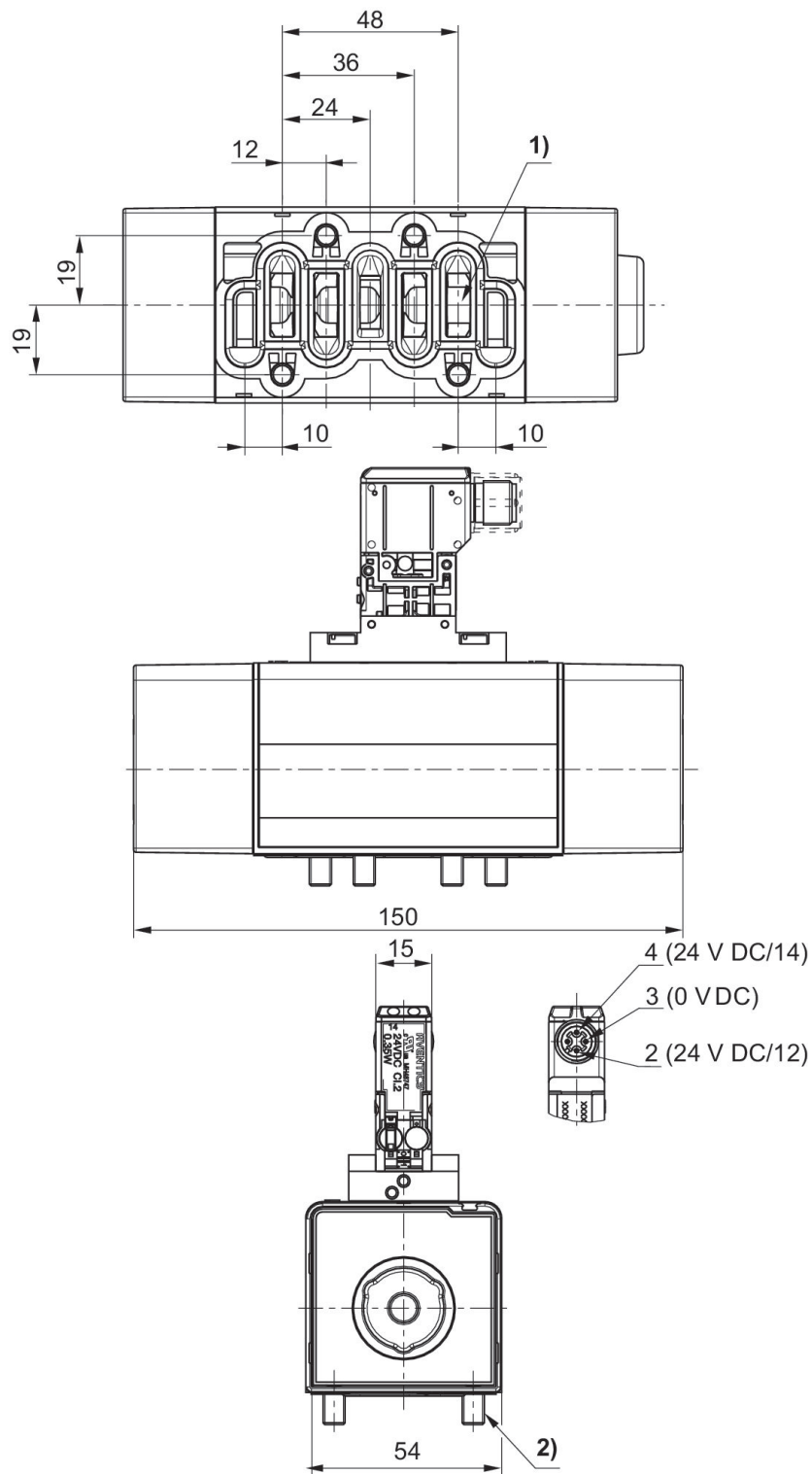
Distributeur 5/3, Série IS12, taille 2

Commande: électrique
 Normes: ISO 5599-1
 Largeur de bobine: 16 mm
 Raccordement électrique 2, taille du filetage: M12
 Type de raccordement d'air comprimé: Raccordement sur embase
 Raccordement électrique 2, nombre de pôles: À 3 pôles
 Entrée raccord d'air comprimé: Plaque de base ISO 5599-1
 Sortie raccord d'air comprimé: Plaque de base ISO 5599-1
 Raccord d'air comprimé échappement: Plaque de base ISO 5599-1
 Pression de pilotage mini: 2.5 bar
 Pression de pilotage maxi: 10 bar
 Largeur du distributeur pilote: 15 mm
 Durée de mise en circuit: 100 %
 Type de construction: Distributeur à tiroir chevauchement positif
 Température ambiante min.: 0 °C
 Température ambiante max.: 50 °C
 Pression de service min.: -0.95 bar
 Pression de service maxi: 10 bar



Pression de service min. [bar]	Pression de service maxi [bar]	Tension de service des équipements	Tolérance de tension CC	Puissance absorbée CC [W]	Pilote	Commande manuelle	Référence
2.5	10	24 V	-10 % / +10 %	0.35	Interne	Sans crantage	0820028275
-0.9	10	24 V	-10 % / +10 %	0.35	Externe	Sans crantage	0820028276
2.5	10	24 V	-10 % / +10 %	0.35	Interne	Sans crantage	0820028375
-0.9	10	24 V	-10 % / +10 %	0.35	Externe	Sans crantage	0820028376
2.5	10	24 V	-10 % / +10 %	0.35	Interne	Sans crantage	0820028425
-0.9	10	24 V	-10 % / +10 %	0.35	Externe	Sans crantage	0820028426
2.5	10	24 V	-10 % / +10 %	0.35	Interne	à crantage	0820028277
-0.9	10	24 V	-10 % / +10 %	0.35	Externe	à crantage	0820028278
2.5	10	24 V	-10 % / +10 %	0.35	Interne	à crantage	0820028377
-0.9	10	24 V	-10 % / +10 %	0.35	Externe	à crantage	0820028378
2.5	10	24 V	-10 % / +10 %	0.35	Interne	à crantage	0820028427
-0.9	10	24 V	-10 % / +10 %	0.35	Externe	à crantage	0820028428

Dimensions



1) Selon ISO 5599-1
2) 4 vis M4x40 DIN 912

Distributeur 5/2, Série IS12, taille 2

Débit: 2500 l/min

Commande: pneumatique

Normes: ISO 5599-1

Type de raccordement d'air comprimé: Raccordement sur embase

Entrée raccord d'air comprimé: Plaque de base ISO 5599-1

Sortie raccord d'air comprimé: Plaque de base ISO 5599-1

Raccord d'air comprimé échappement: Plaque de base ISO 5599-1

Pression de pilotage maxi: 10 bar

Type de construction: Distributeur à tiroir chevauchement positif

Température ambiante min.: 0 °C

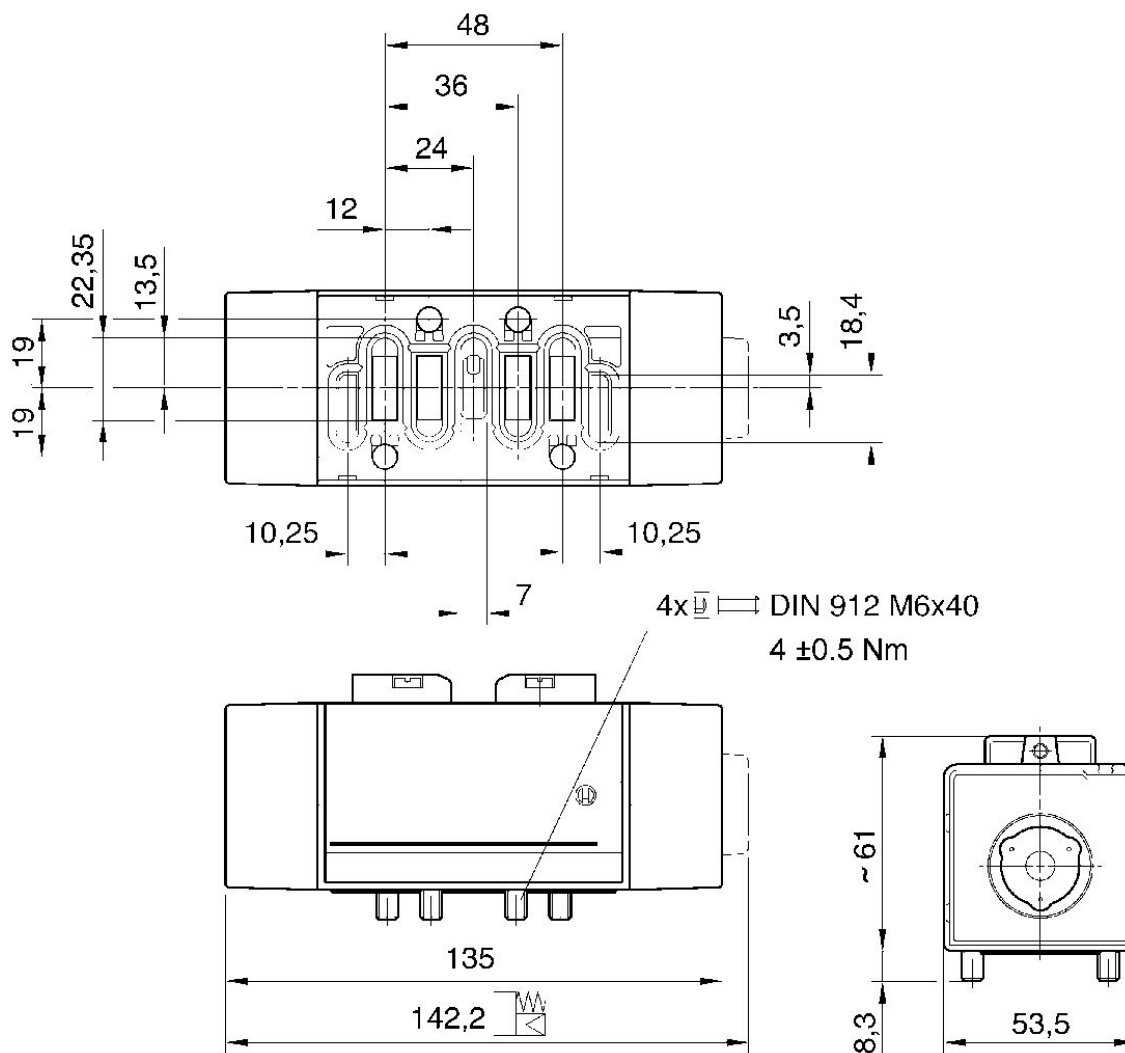
Température ambiante max.: 80 °C

Pression de service maxi: 10 bar

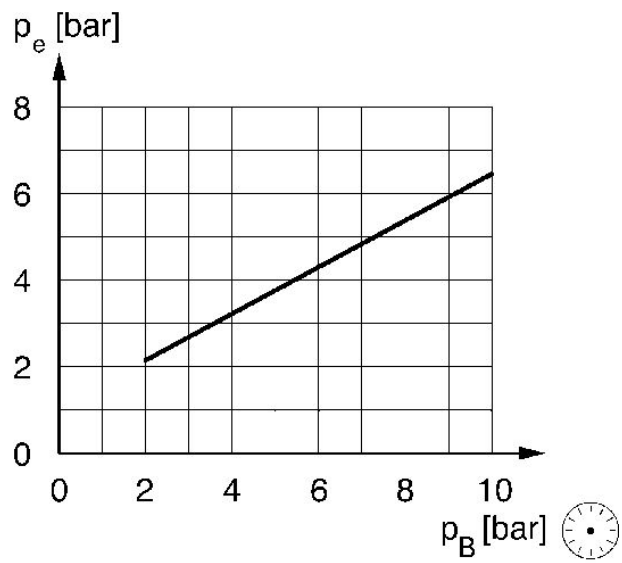


Pression de service min. [bar]	Pression de service maxi [bar]	Principe de commutation	Pilote	Référence
2	10	5/2, avec rappel pneumatique	Externe	0820225101
-0.9	10	5/2, avec rappel par ressort	Externe	0820225102

Dimensions



Pression de commande externe



p_e = pression de pilotage externe min.
 p_B = Pression de service

Distributeur 5/2, Série IS12, taille 2

Débit: 2500 l/min

Commande: pneumatique

Normes: ISO 5599-1

Type de raccordement d'air comprimé: Raccordement sur embase

Entrée raccord d'air comprimé: Plaque de base ISO 5599-1

Sortie raccord d'air comprimé: Plaque de base ISO 5599-1

Raccord d'air comprimé échappement: Plaque de base ISO 5599-1

Pression de pilotage maxi: 10 bar

Type de construction: Distributeur à tiroir chevauchement positif

Température ambiante min.: 0 °C

Température ambiante max.: 80 °C

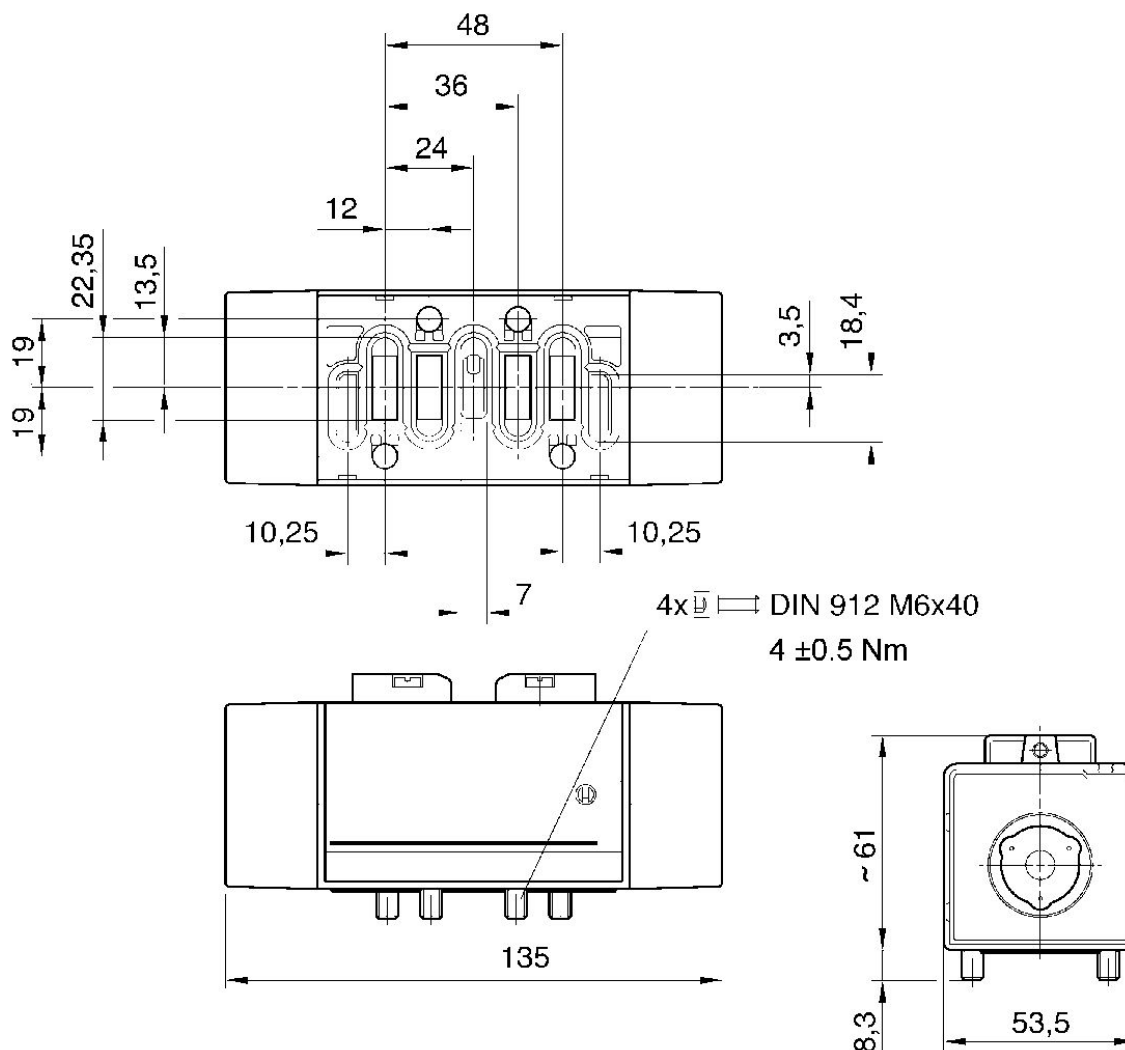
Pression de service min.: -0.9 bar

Pression de service maxi: 10 bar



Pression de service min. [bar]	Pression de service maxi [bar]	Principe de commutation	Pilote	Référence
-0.9	10	5/2, bistable	Externe	0820225103
-0.9	10	5/2, bistable, avec piston différentiel	Externe	0820225104

Dimensions



Distributeur 5/3, Série IS12, taille 2

Commande: pneumatique

Normes: ISO 5599-1

Type de raccordement d'air comprimé: Raccordement sur embase

Entrée raccord d'air comprimé: Plaque de base ISO 5599-1

Sortie raccord d'air comprimé: Plaque de base ISO 5599-1

Raccord d'air comprimé échappement: Plaque de base ISO 5599-1

Pression de pilotage mini: 2.8 bar

Pression de pilotage maxi: 10 bar

Type de construction: Distributeur à tiroir chevauchement positif

Température ambiante min.: 0 °C

Température ambiante max.: 80 °C

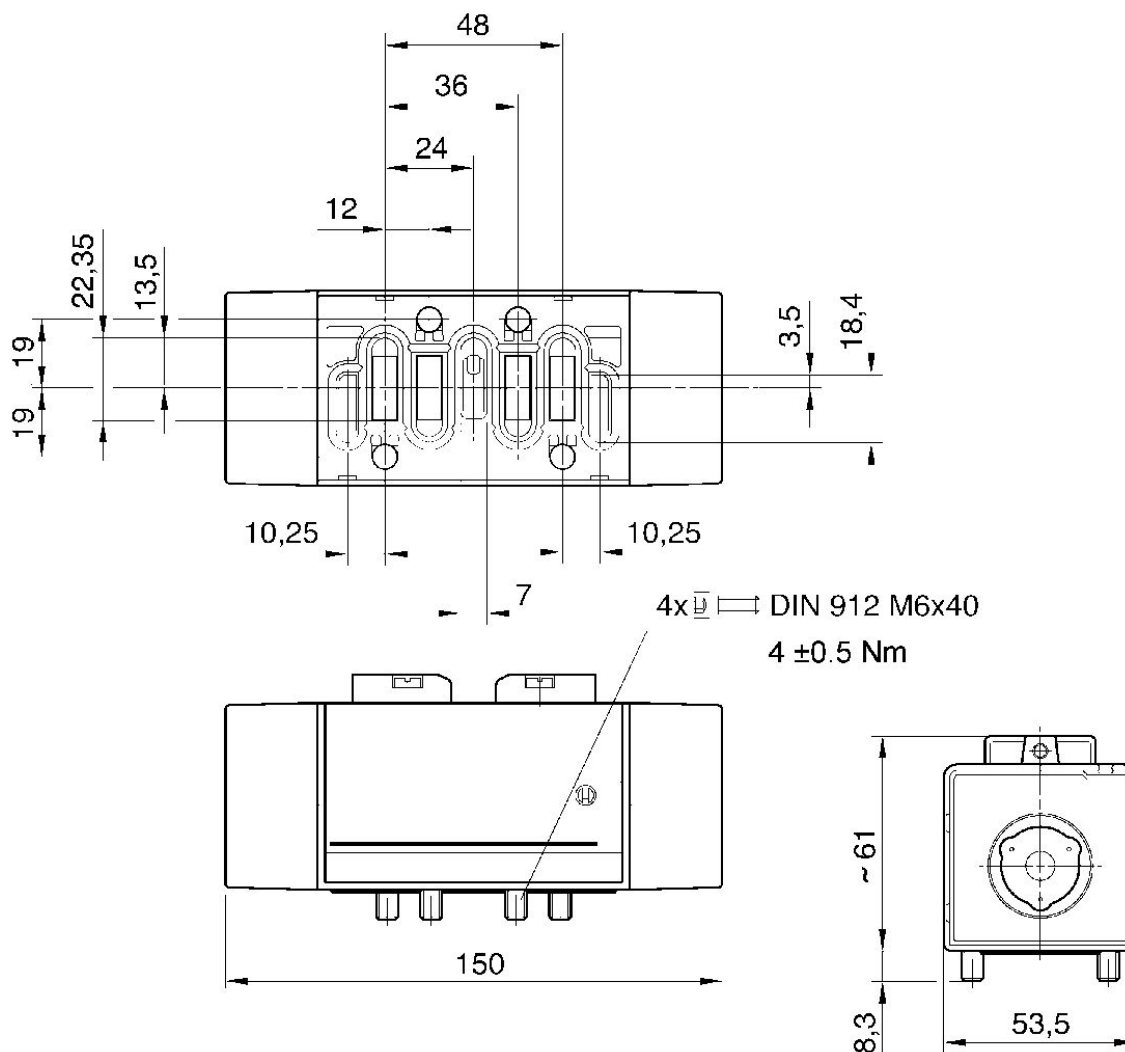
Pression de service min.: -0.9 bar

Pression de service maxi: 10 bar



Pression de service min. [bar]	Pression de service maxi [bar]	Principe de commutation	Pilote	Référence
-0.9	10	5/3, centre fermé	Externe	0820228101
-0.9	10	5/3, centre ouvert	Externe	0820228102
-0.9	10	5/3, centre à double sortie	Externe	0820228103

Dimensions

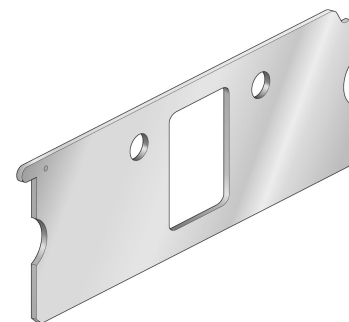


Plaque d'adaptation, Orifice 1 ouvert

Pour série: 355

Température ambiante min.: -10 °C

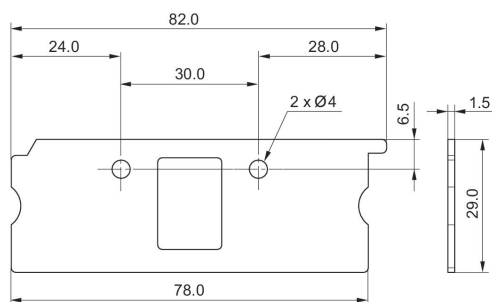
Température ambiante max.: 60 °C



Type de construction	Taille	Référence
Orifice 1 ouvert	ISO 1	88135512

88135512

Dimensions



Plaque d'adaptation, ISO 1 > ISO 2

Normes: ISO 5599-1

Température ambiante min.: -15 °C

Température ambiante max.: 70 °C

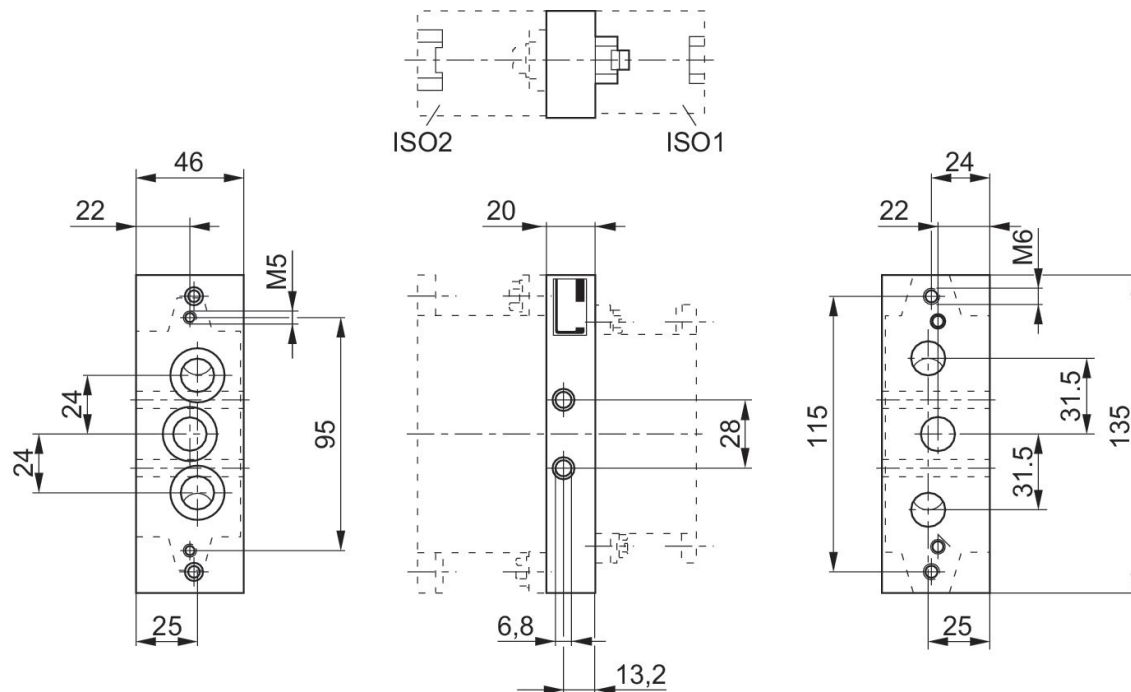
Pression de service min.: -0.95 bar

Pression de service maxi: 16 bar



Taille	Référence
ISO 1 > ISO 2	1825503164

Dimensions

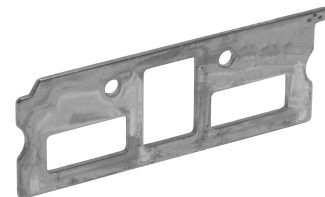


Plaque d'adaptation, Orifice 1, 3, 5 ouvert

Pour série: 355

Température ambiante min.: -10 °C

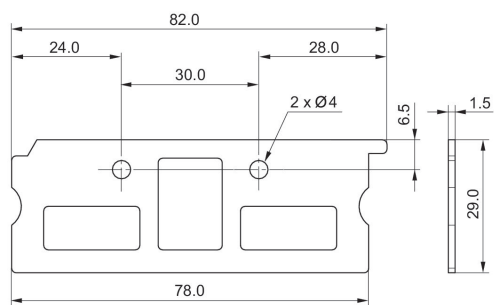
Température ambiante max.: 60 °C



Type de construction	Taille	Référence
Orifice 1, 3, 5 ouvert	ISO 1	88135502

88135502

Dimensions

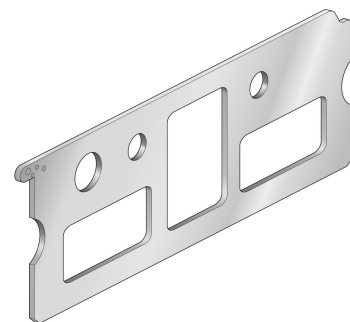


Plaque d'adaptation, Orifice 1, 3, 5 et 12 ou 14 ouvert

Pour série: 355

Température ambiante min.: -10 °C

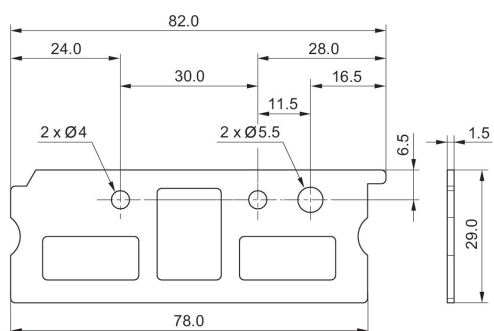
Température ambiante max.: 60 °C



Type de construction	Taille	Référence
Orifice 1, 3, 5 et 12 ou 14 ouvert	ISO 1	88135503

88135503

Dimensions

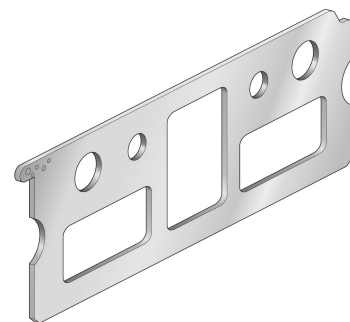


Plaque d'adaptation, Orifice 1, 3, 5, 12, 14 ouvert

Pour série: 355

Température ambiante min.: -10 °C

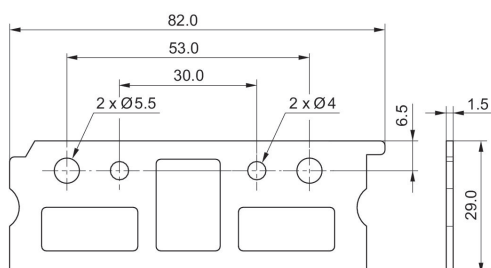
Température ambiante max.: 60 °C



Type de construction	Taille	Référence
Orifice 1, 3, 5, 12, 14 ouvert	ISO 1	88135504

88135504

Dimensions

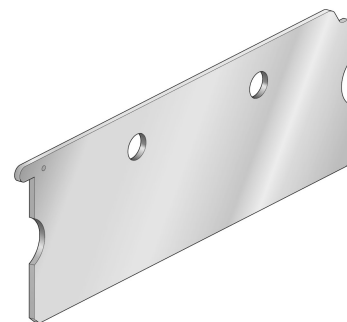


Plaque d'adaptation, Plaque d'obturation

Pour série: 355

Température ambiante min.: -10 °C

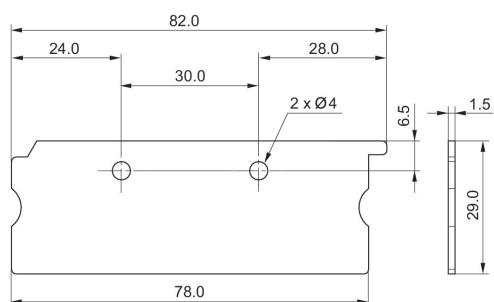
Température ambiante max.: 60 °C



Type de construction	Taille	Référence
Plaque d'obturation	ISO 1	88135501

88135501

Dimensions

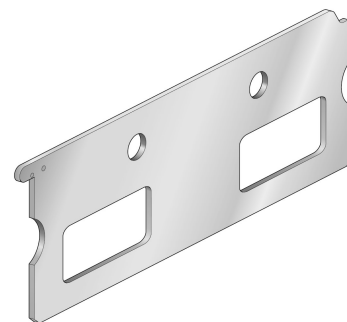


Plaque d'adaptation, Orifice 3, 5 ouvert

Pour série: 355

Température ambiante min.: -10 °C

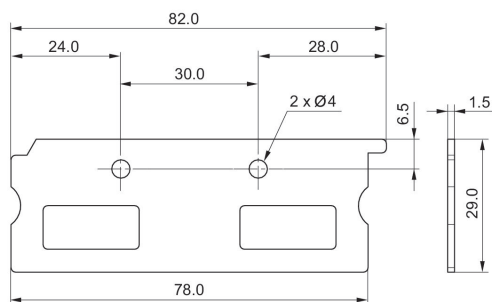
Température ambiante max.: 60 °C



Type de construction	Taille	Référence
Orifice 3, 5 ouvert	ISO 1	88135510

88135510

Dimensions



Plaque d'adaptation, ISO 1, ISO 2

Normes: ISO 5599-1

Type de raccordement d'air comprimé: Raccordement sur embase

Température ambiante min.: -20 °C

Température ambiante max.: 70 °C

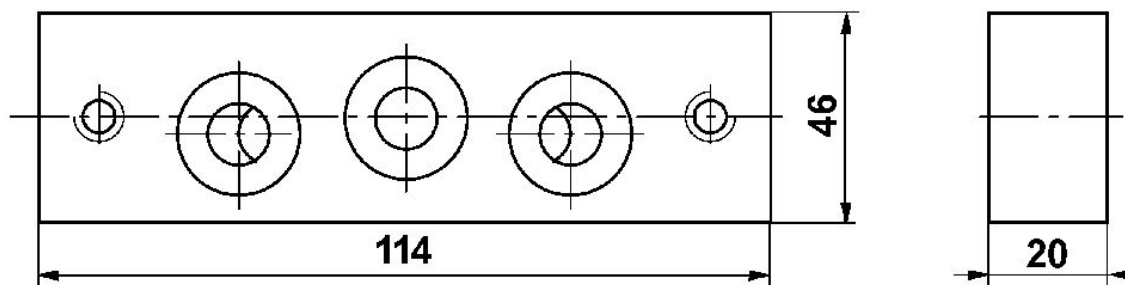
Pression de service min.: -1 bar

Pression de service maxi: 16 bar



Taille	Référence
ISO 1, ISO 2	5802520000

Dimensions



Embase unitaire, Raccordements latéraux

Normes: ISO 5599-1

Température ambiante min.: -20 °C

Température ambiante max.: 70 °C

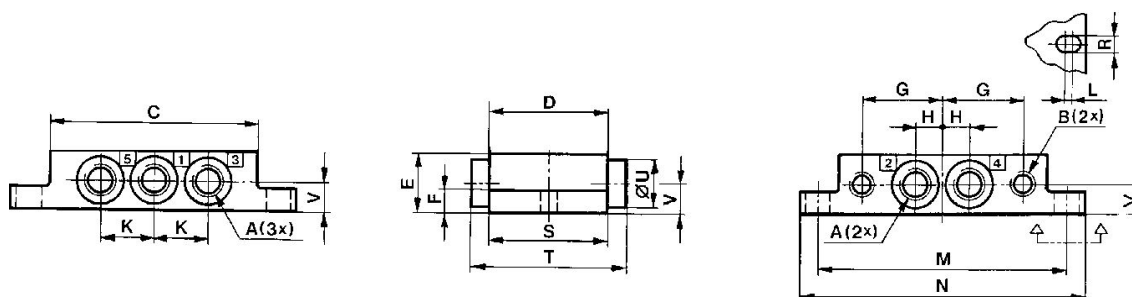
Pression de service min.: -1 bar

Pression de service maxi: 16 bar



Taille	Entrée raccord d'air comprimé	Sortie raccord d'air comprimé	Raccord d'air comprimé échappement	Raccord d'air comprimé air de pilotage	Nombre d'emplacements de distributeurs	Référence
ISO 1	G 1/8	G 1/8	G 1/8	G 1/8	1	5801710000
ISO 1	G 1/4	G 1/4	G 1/4	G 1/8	1	5801740000

Dimensions



Référence	A *)	B *)	C	D	E	F	G	H	K
5801710000	G 1/8	G 1/8	70	40	20	8	26.5	9	18
5801740000	G 1/4	G 1/8	70	40	23	11	31.5	11.5	23
5802710000	G 1/4	G 1/8	86	52	23	8	34	12	24
5802740000	G 3/8	G 1/8	86	50	30	13	39	15	30
5803710000	G 3/8	G 1/8	118	65	32	10	45	16	32
5804710000	G 1/2	G 1/8	142	76	37	10	55.5	20	40

L	M	N	R	S	T	U	V
2	84	96	5.4	40	-	-	10
2	96	110	5.4	46	64	21	12
2	102	115	6.4	52	-	-	11.5
2	111	124	6.4	56	80	27	16
2	138	153	8.4	65	-	-	17.5
2	175	190	8.4	76	-	-	21

*) Raccordements

Embase unitaire, Raccordements en dessous

Normes: ISO 5599-1

Température ambiante min.: -20 °C

Température ambiante max.: 70 °C

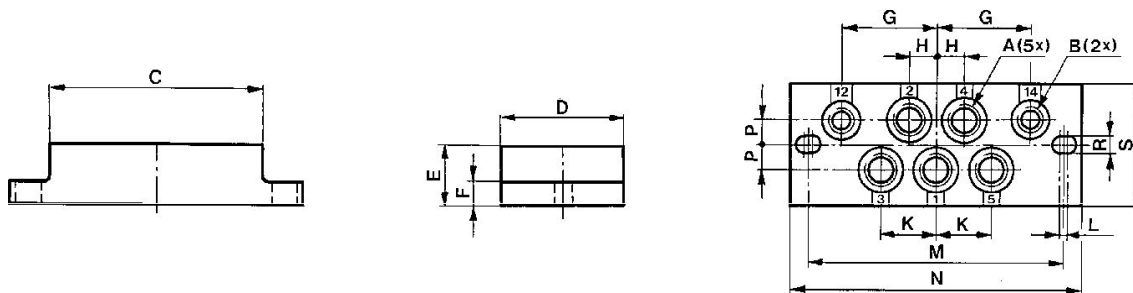
Pression de service min.: -1 bar

Pression de service maxi: 16 bar



Taille	Entrée raccord d'air comprimé	Sortie raccord d'air comprimé	Raccord d'air comprimé échappement	Raccord d'air comprimé air de pilotage	Nombre d'emplacements de distributeurs	Référence
ISO 1	G 1/8	G 1/8	G 1/8	G 1/8	1	5801700000

Dimensions



Référence	A *)	B *)	C	D	E	F	G	H	K
5801700000	G1/8	G1/8	70	40	20	8	26.5	9	18
5801800000	Ø 6	Ø 4	70	40	20	8	26.5	9	18
5802700000	G1/4	G1/8	86	52	22	8	34	12	24
5802800000	Ø 8	Ø 6	86	52	22	8	34	12	24
5803700000	G3/8	G1/8	118	65	32	10	45	16	32
5804700000	G1/2	G1/8	142	76	37	10	55.5	20	40

L	M	N	P	R	S
2	84	96	8	5.4	40
2	84	96	8	5.4	40
2	102	115	10	6.4	52
2	102	115	10	6.4	52
2	138	153	11	8.4	65
2	175	190	13	8.4	76

*) Raccordements

Embase unitaire, Raccords filetés en bas

Normes: ISO 5599-1

Type de raccordement d'air comprimé: Taraudage

Température ambiante min.: -25 °C

Température ambiante max.: 70 °C

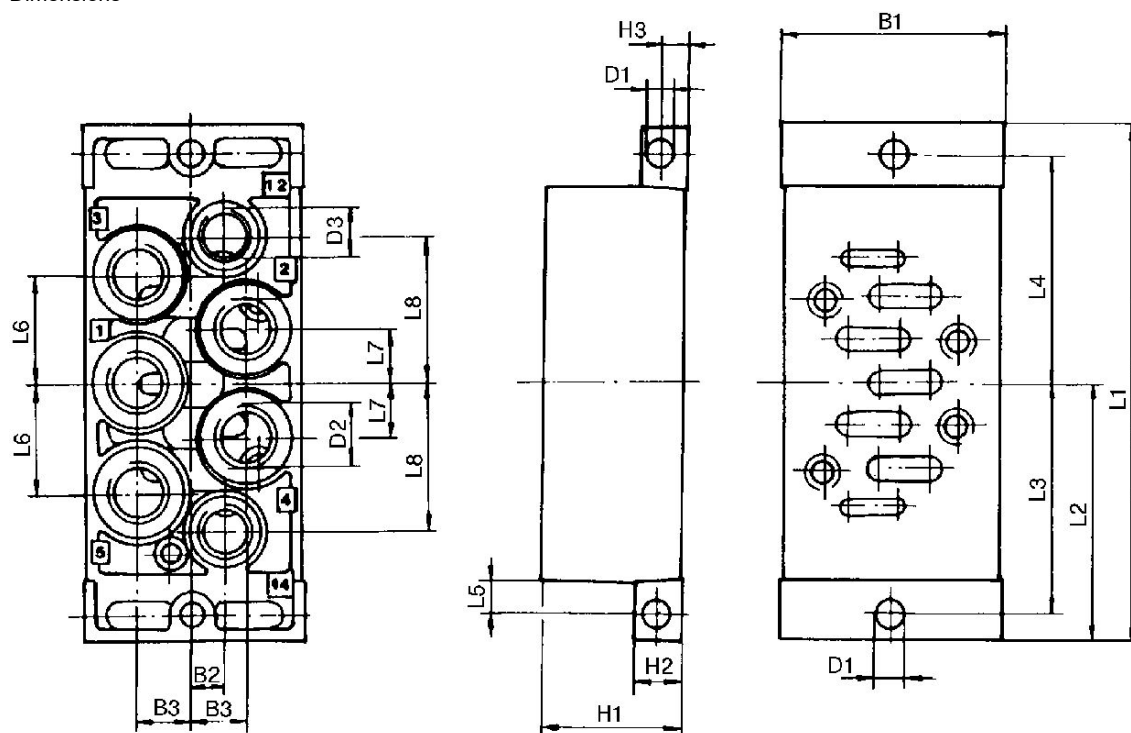
Pression de service min.: -0.95 bar

Pression de service maxi: 16 bar



Taille	Entrée raccord d'air comprimé	Sortie raccord d'air comprimé	Raccord d'air comprimé échappement	Raccord d'air comprimé air de pilotage	Nombre d'emplacements de distributeurs	Référence
ISO 1	G 1/4	G 1/4	G 1/4	G 1/8	1	1825503201

Dimensions



Référence	B1	B2	B3	D1	D2 *)	D3 *)	H1	H2	H3
1825503201	46	7	11.5	5.5	G 1/4	G 1/8	30	10	5
1825503202	56	8	13,5	6,6	G 3/8	G 1/8	35	13	6,5
1825503203	77	10	17	6.6	G 1/2	G 1/8	32	18	9

L1	L2	L3	L4	L5	L6	L7	L8
110	55	49	49	7	23	11,5	31
124	62	56	56	8,5	28	14	36,5

L1	L2	L3	L4	L5	L6	L7	L8
149	74.5	68	68	8.5	34	17	45

*) Raccordements

Embase unitaire, Raccords filetés latéraux

Normes: ISO 5599-1

Type de raccordement d'air comprimé: Taraudage

Température ambiante min.: -25 °C

Température ambiante max.: 70 °C

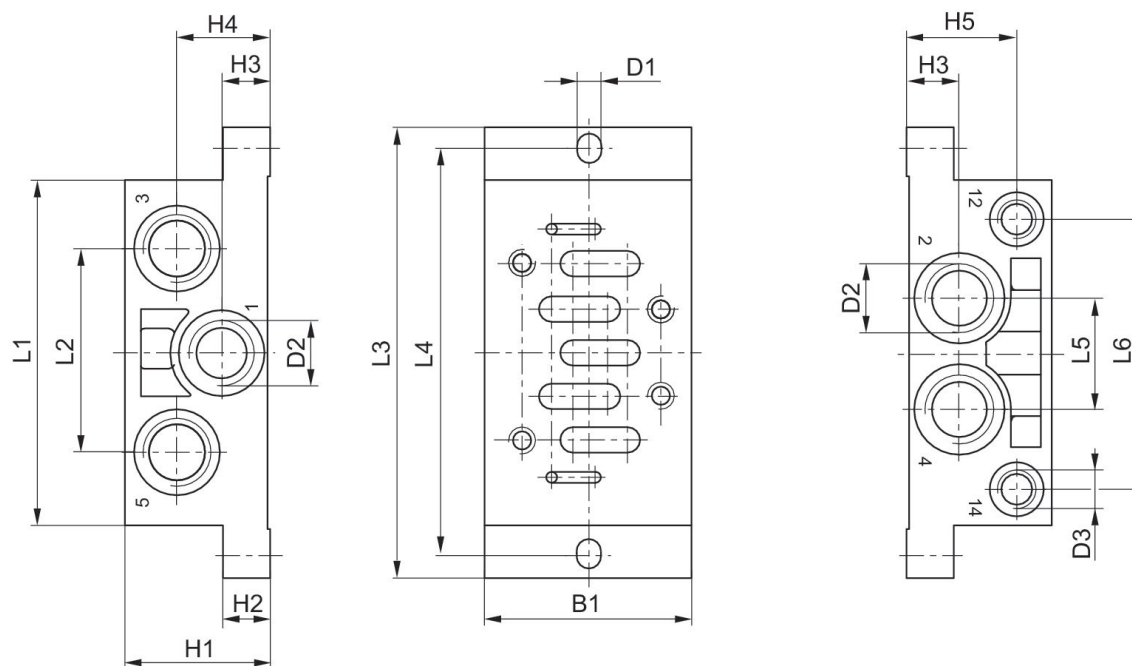
Pression de service min.: -0.95 bar

Pression de service maxi: 16 bar



Taille	Entrée raccord d'air comprimé	Sortie raccord d'air comprimé	Raccord d'air comprimé échappement	Raccord d'air comprimé air de pilotage	Nombre d'emplacements de distributeurs	Référence
ISO 1	G 1/4	G 1/4	G 1/4	G 1/8	1	1825503143

Dimensions



Référence		B1	H1	H2	H3	H4	H5	D1	D2 *)
1825503143	ISO 1	48	36	14	13,5	24	26	5.5	G 1/4
1825503146	ISO 2	57	40	13	15	25	31	5.5	G 3/8

Référence	D3 *)	L1	L2	L3	L4	L5	L6
1825503143	G 1/8	84	50	110	98	26	60
1825503146	G 1/8	95	56	124	113	30	74

*) Raccordements

Embase d'angle

Normes: ISO 5599-1

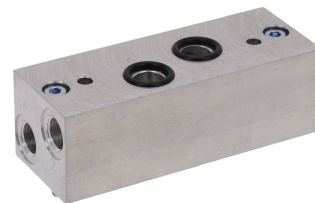
Type de raccordement d'air comprimé: Taraudage

Température ambiante min.: -15 °C

Température ambiante max.: 80 °C

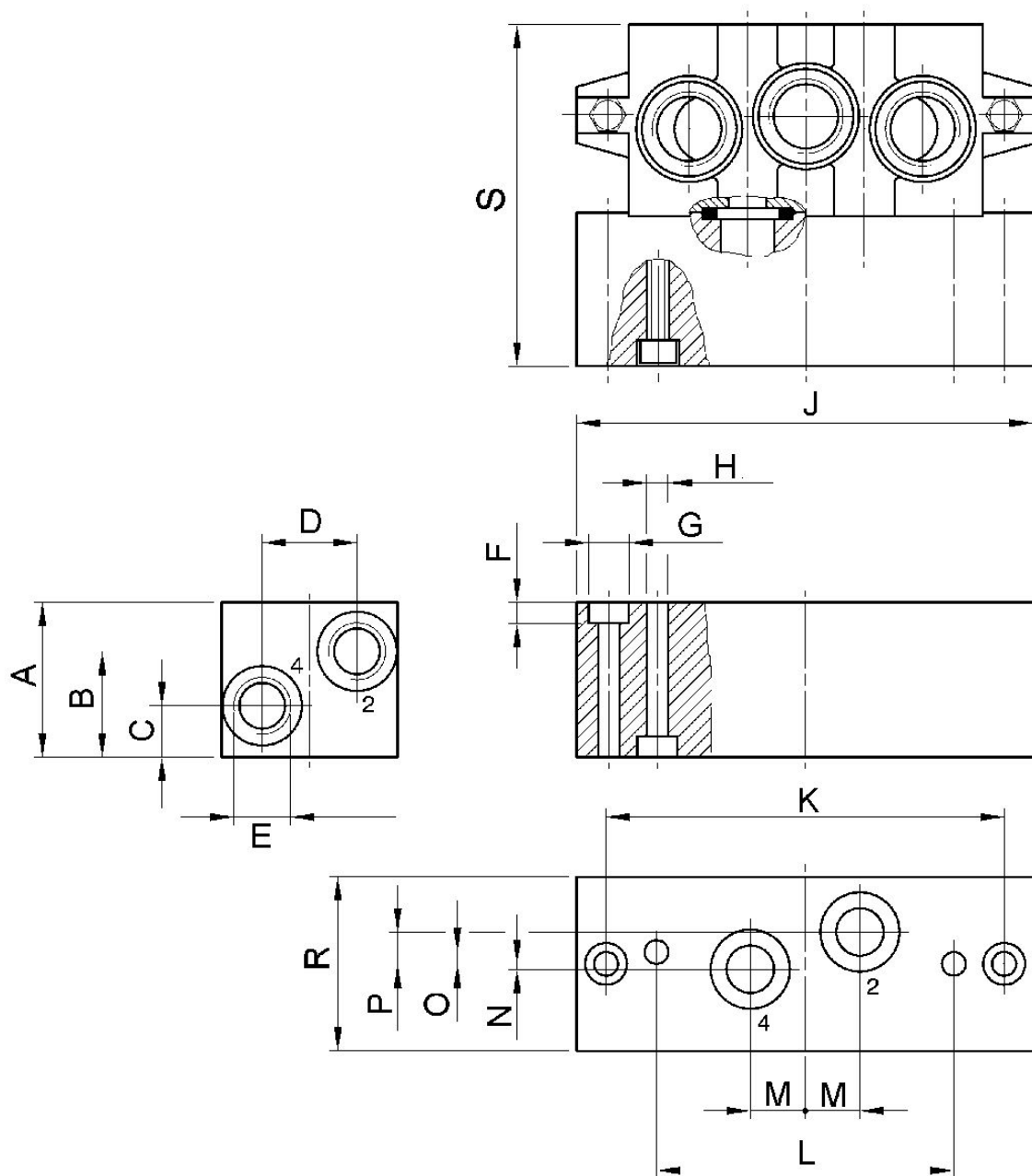
Pression de service min.: 0 bar

Pression de service maxi: 10 bar



Sortie raccord d'air comprimé	Sens de raccordement	Référence
G 1/4	Sur un côté	1825503170

Dimensions



Référence	A	B	C	D	E	F	G	H	J
1825503170	37	25	12	22	G 1/4	5,7	Ø 10	Ø 5,5	110
1825503324	37	25	12	22	G 1/4	5,7	Ø 10	Ø 5,5	110
1825503204	40	26	14	29	G 3/8	6,8	Ø 11	Ø 6,6	135
1825503205	45	29	17	36	G 1/2	9	Ø 15	Ø 9	190
1825503764	45	29	17	36	G 1/8	9	Ø 15	Ø 9	190

K	L	M	N	O	P	R	S	Poids
95	71	13	1,5	3	7,5	42	81	

K	L	M	N	O	P	R	S	Poids
95	71	13	1,5	3	7,5	42	81	
115	86	15	5	3	6	55	85	
168	130	19	6	3	8	70	99	
168	130	19	6	3	8	70	99	

Plaque d'obturation

Normes: ISO 5599-1

Température ambiante min.: 0 °C

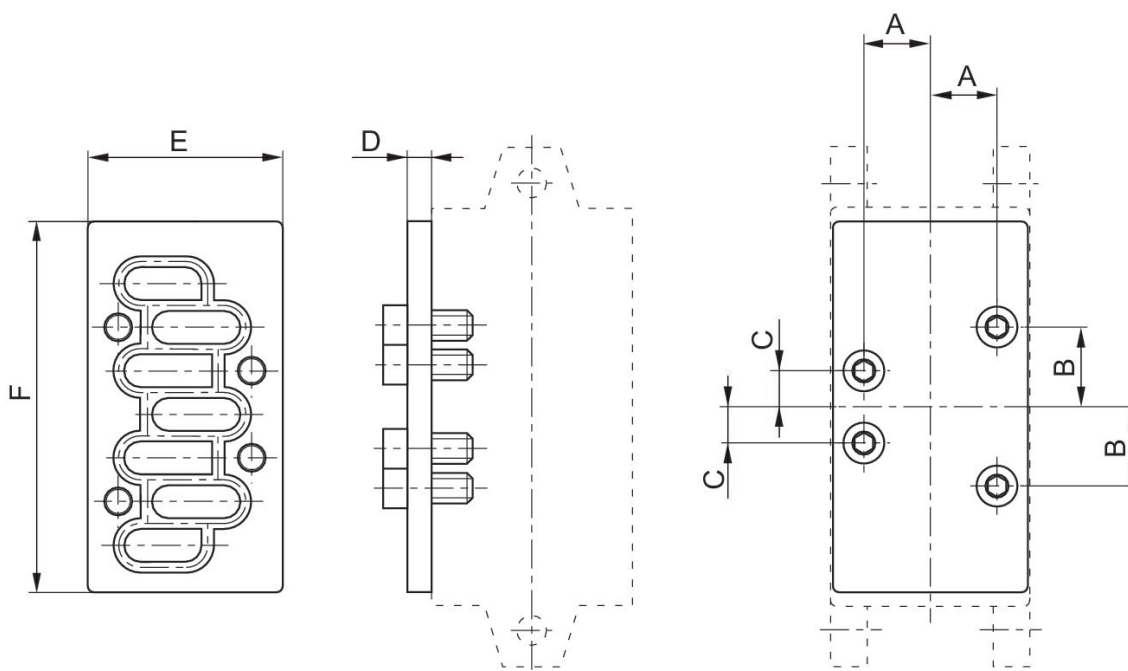
Température ambiante max.: 80 °C

Pression de service min.: -0.9 bar

Pression de service maxi: 16 bar



Type de construction	Taille	Référence
Plaque d'obturation	ISO 1	1825503282
Joint ISO 1		1821015028



Référence	Taille	A	B	C	D	E	F
1825503282	ISO 1	14	18	9	7	42	80
1825503176	ISO 2	19	24	12	15	54	100
1825503174	ISO 3	24	32	16	15	70	140

Plaque d'obturation

Normes: ISO 5599-1

Température ambiante min.: -20 °C

Température ambiante max.: 70 °C

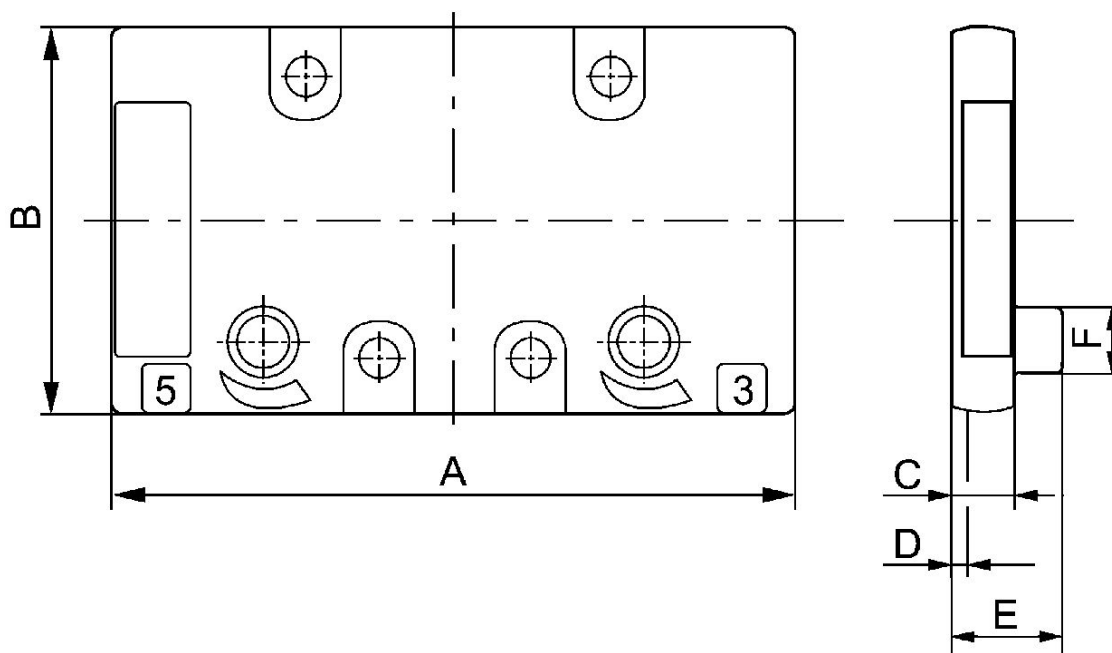
Pression de service min.: -1 bar

Pression de service maxi: 16 bar



Taille	Nombre d'emplacements de distributeurs	Référence
ISO 1	1	5801870000

Dimensions



Référence	A	B	C	D	E	F
5801870000	69	39	7	2	-	-
5802870000	86.4	49.4	9	2	-	-
5803870000	116.5	63.5	10	2	15	12
5804870000	142.5	74.5	10	2	20	15

Etrangleur modulaire

Normes: ISO 5599-1

Température ambiante min.: 0 °C

Température ambiante max.: 80 °C

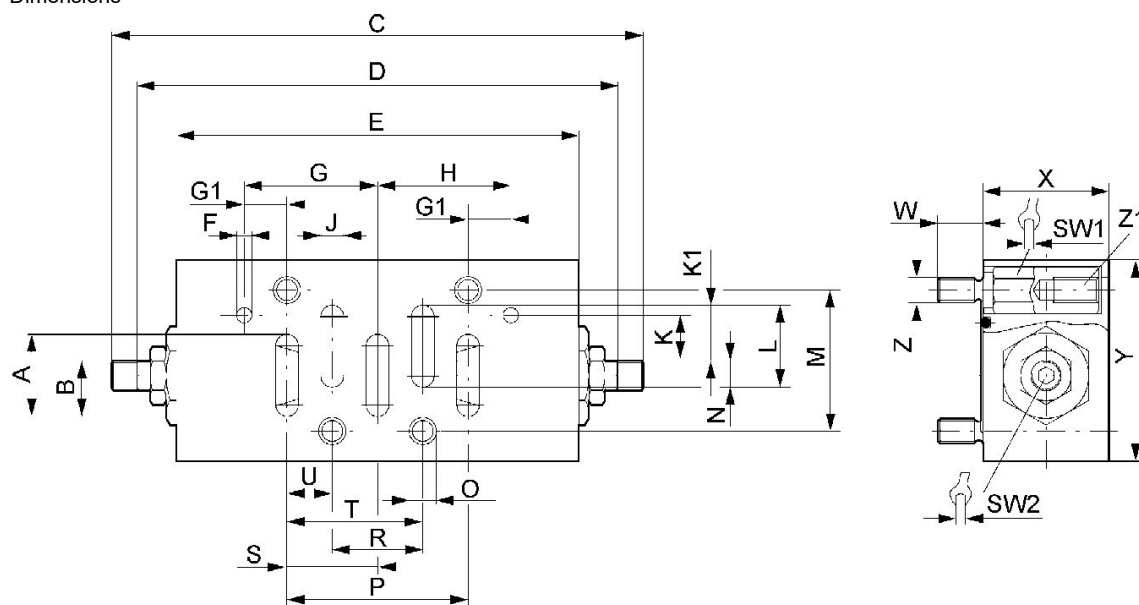
Pression de service min.: 0 bar

Pression de service maxi: 16 bar



Taille	Référence
ISO 1	0821201023

Dimensions



Référence	A	B	C	D	E	F	G	G1	H
0821201023	16.3	11,1	105.6	95.6	80	3	26,5	8.5	26.5
0821201024	22	13,5	128.6	118.6	102	3	34	10	34
0821201025	29	16,5	189.9	169.9	140	4	45	13	45

Référence	J	K	K1	L	M	N	O	P	R
0821201023	4.5	9	10.8	16.3	28	5.5	5.2	36	18
0821201024	7	10	13.5	22	38	8.5	6.2	48	24
0821201025	10	11.5	16.5	29	48	12.5	8.2	64	32

Référence	S	SW1	SW2	T	U	W	X	Y	Z
0821201023	18	8	3	27	9	9	25	40	M5
0821201024	24	9	3	36	12	9	25	55	M6

Référence	S	SW1	SW2	T	U	W	X	Y	Z
0821201025	32	11	4	48	16	14	35	70	M8

Référence	Poids	Z1
0821201023		M5-9
0821201024		M6-10
0821201025		M8-14

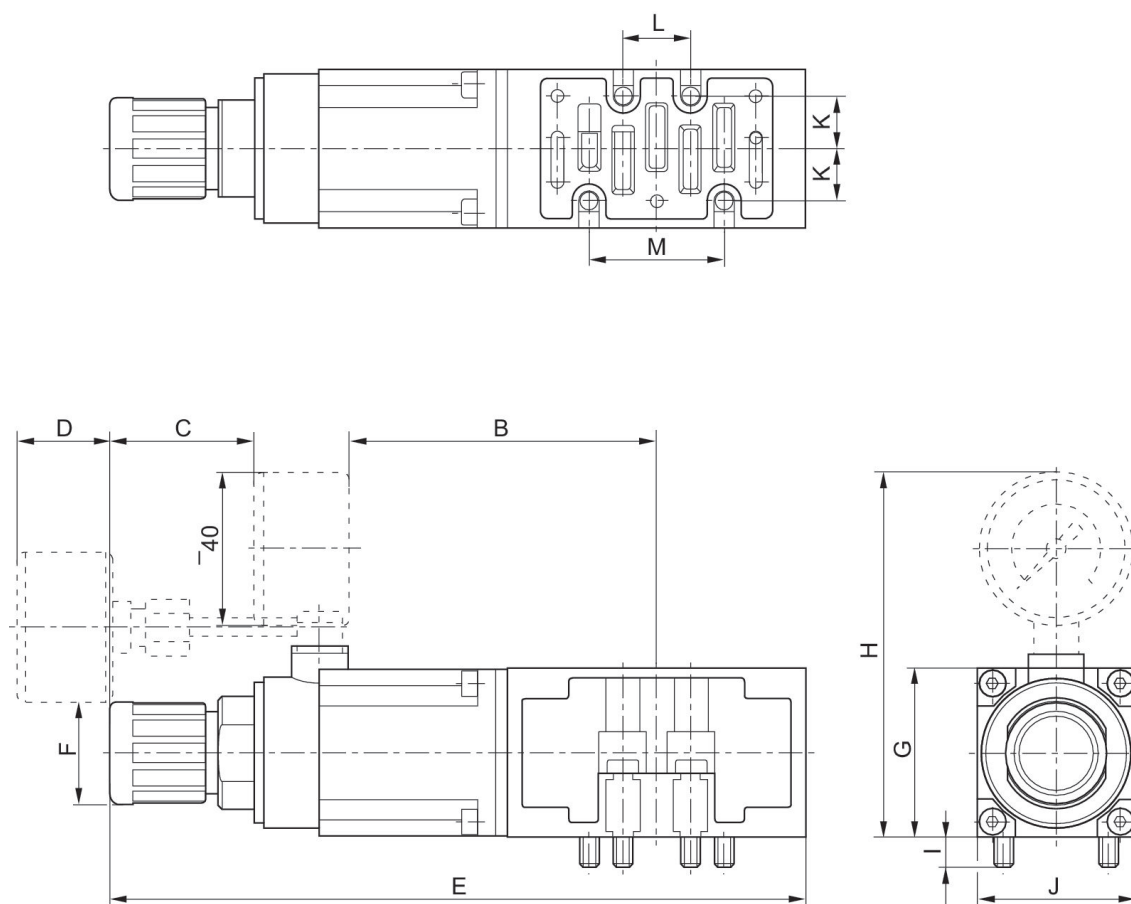
Régulateur de pression pour fonction modulaire en hauteur, Raccordement réglé 1/2/4

Température ambiante min.: 5 °C
 Température ambiante max.: 50 °C
 Pression de service maxi: 16 bar



Raccordement réglé	Plage de réglage de la pression min. [bar]	Plage de réglage de la pression max. [bar]	Référence
1	0.5	12	0821302048
1	0.5	12	0821302060
2	0.5	12	0821302054
2	0.5	12	0821302062
4	0.5	12	0821302057
4	0.5	12	0821302063
2,4	0.5	12	0821302051
2,4	0.5	12	0821302061

Dimensions



Référence	B±5	C±5	D±5	E±7	Ø F	G±5	H±5	I±2.5	J±5
0821302048	82	38,6	—	186	27	45	97,5	8	42.5
0821302060	—	—	25	186	27	45	97,5	8	42.5
0821302054	82	38,5	—	199	27	45	97,5	8	42.5
0821302062	—	—	25	199	27	45	97,5	8	42.5

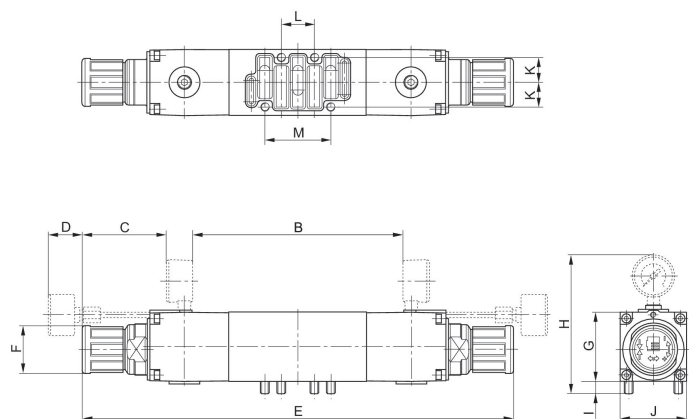
Référence	K±2.5	L±2.5	M±5
0821302048	14	18	36
0821302060	14	18	36
0821302054	14	18	36
0821302062	14	18	36

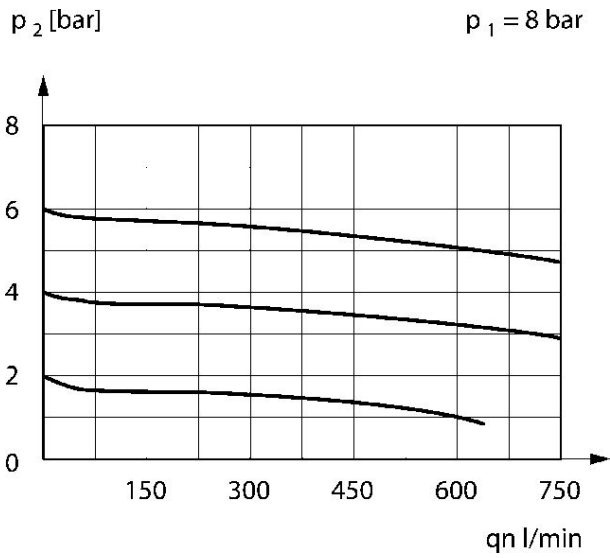
Référence	B±5	C±5	D±5	E±7	Ø F	G±5	H±5	I±2.5	J±5
0821302051	164	38,6	—	292	27	45	96,5	8	42.5
0821302061	—	—	25	292	27	45	—	8	42.5

Référence	K±2.5	L±2.5	M±5
0821302051	14	18	36
0821302061	14	18	36

0821302051, 0821302061

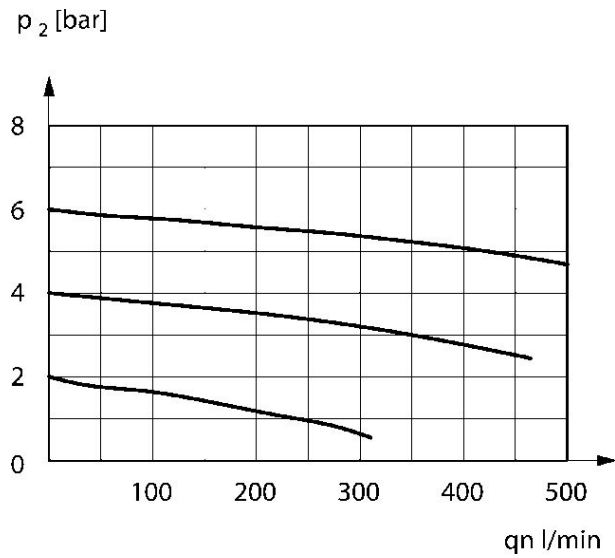
Dimensions





Raccordement réglé 2/4

Caractéristiques de débit, $p_2 = 0,05 - 7$ bar



Raccordement réglé 1
Raccordement réglé 2
Raccordement réglé 4

Plaque d'alimentation

Normes: ISO 5599-1

Type de raccordement d'air comprimé: Taraudage

Entrée raccord d'air comprimé: G 3/8

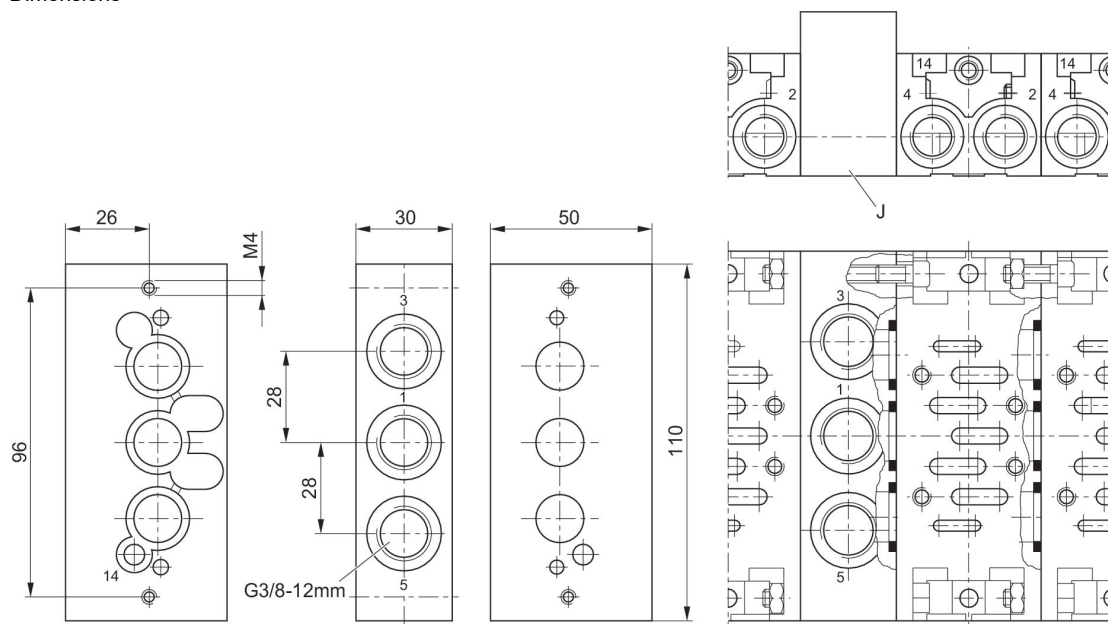
Pression de service min.: 1 bar

Pression de service maxi: 10 bar



Entrée raccord d'air comprimé	Raccord d'air comprimé échappement	Référence
G 3/8	G 3/8	1825503314

Dimensions



Plaque intermédiaire pour alimentation en air comprimé séparée, Orifices 2 et 4 en dessous

Normes: ISO 5599-1

Type de raccordement d'air comprimé: Taraudage

Température ambiante min.: -20 °C

Température ambiante max.: 70 °C

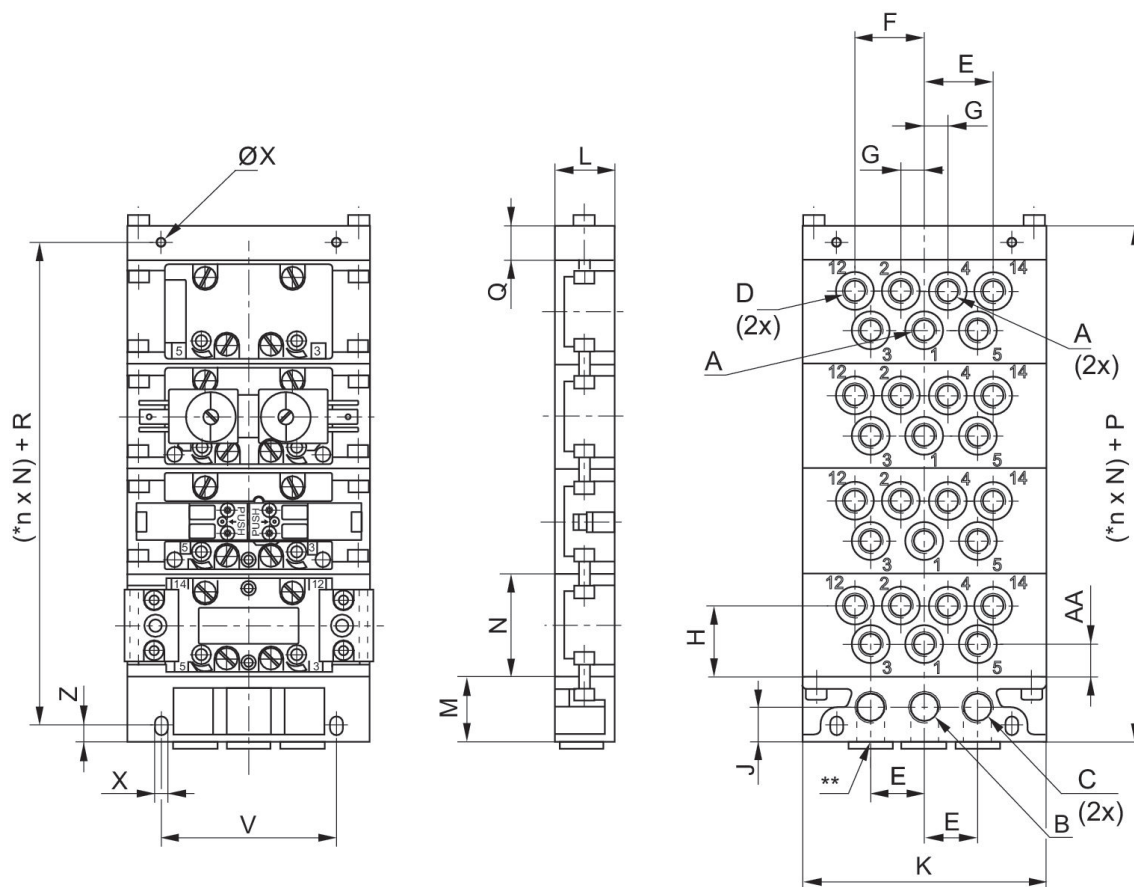
Pression de service min.: -1 bar

Pression de service maxi: 16 bar



Type de construction	Taille	Entrée raccord d'air comprimé	Sortie raccord d'air comprimé	Raccord d'air comprimé échappement	Raccord d'air comprimé air de pilotage	Nombre d'emplacements de distributeurs	Référence
Plaque intermédiaire pour alimentation en air comprimé séparée	ISO 1	G 1/8	G 1/8	G 1/8	G 1/8	1	5801670000
Plaque intermédiaire pour alimentation en air comprimé séparée	ISO 1	G 1/4	G 1/4	G 1/4	G 1/8	1	5801680000

Dimensions



* n = Nombre d'embases. ** Orifices de raccordement alternatifs, obturés avec des bouchons

Référence	ISO	A	B	C	D	E	F	G	H
5801670000	ISO 1	G 1/8	G 1/4	G 1/4	G 1/8	22	28.5	9.5	29.5
5801680000	ISO 1	G 1/4	G 3/8	G 3/8	G 1/8	27	40	12.5	26.5
5802670000	ISO 2	G 1/4	G 3/8	G 3/8	G 1/8	27	39	13.5	38
5802680000	ISO 2	G 3/8	G 1/2	G 1/2	G 1/8	36	52	17	33

Référence	J	K	L	M	N	P	Q	R	V
5801670000	14.5	100	25	27	43	41	14	27.5	72
5801680000	20	122	30	34	43	49	15	34	94
5802670000	20	122	28	34	56	49	15	34	94
5802680000	22	156	37	39	56	59	20	40	118

Référence	X	Z	AA
5801670000	5.4	7	8
5801680000	6.4	8	10
5802670000	6.4	8	18
5802680000	8.4	10	33

Joint profilé pour plaque d'alimentation, séparer canal 1, relier canaux 5 et 3

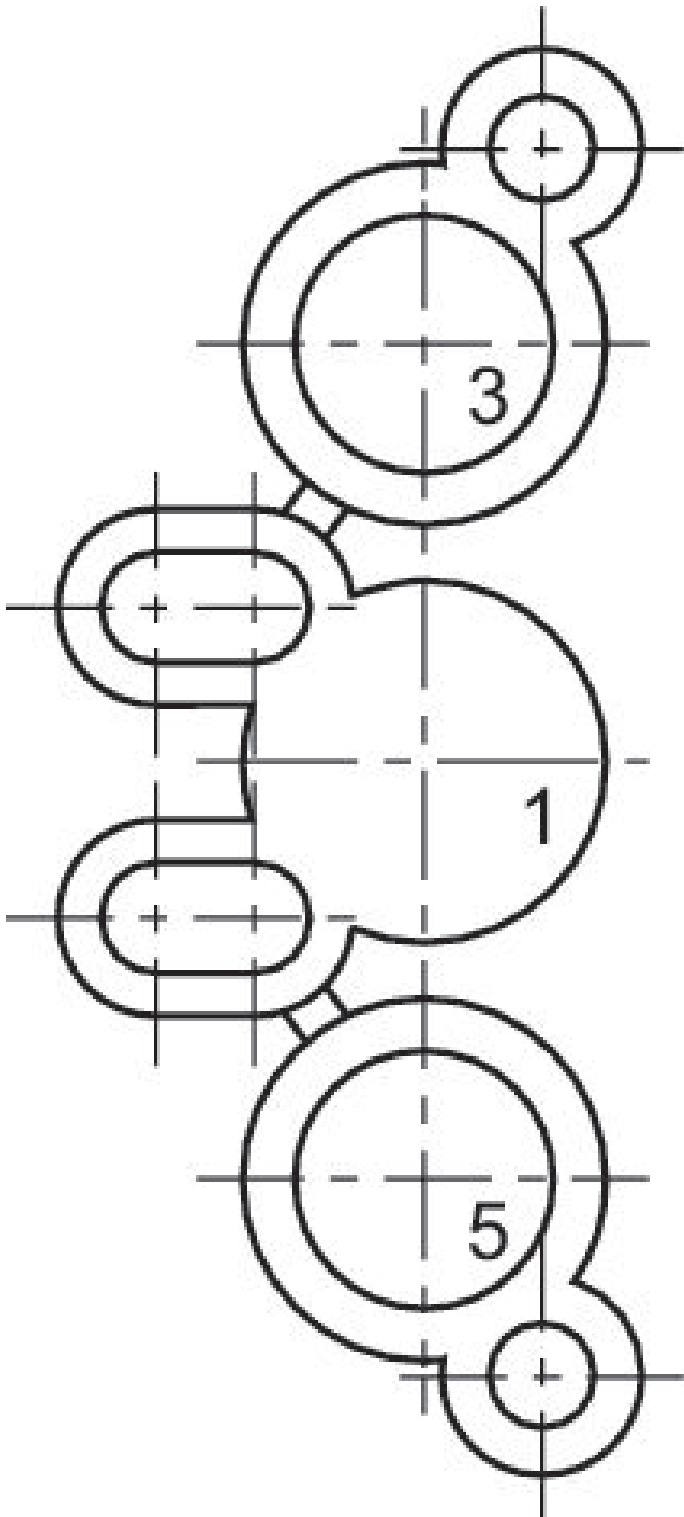
Normes: ISO 5599-1

Température ambiante min.: -20 °C

Température ambiante max.: 70 °C



Type	Unité de livraison [Pcs.]	Poids [kg]	Référence
Joint profilé, séparer canal 1, relier canaux 5 et 3	10	0.004	1821015047



Joint profilé pour plaque d'alimentation, séparer canaux 1, 3 et 5

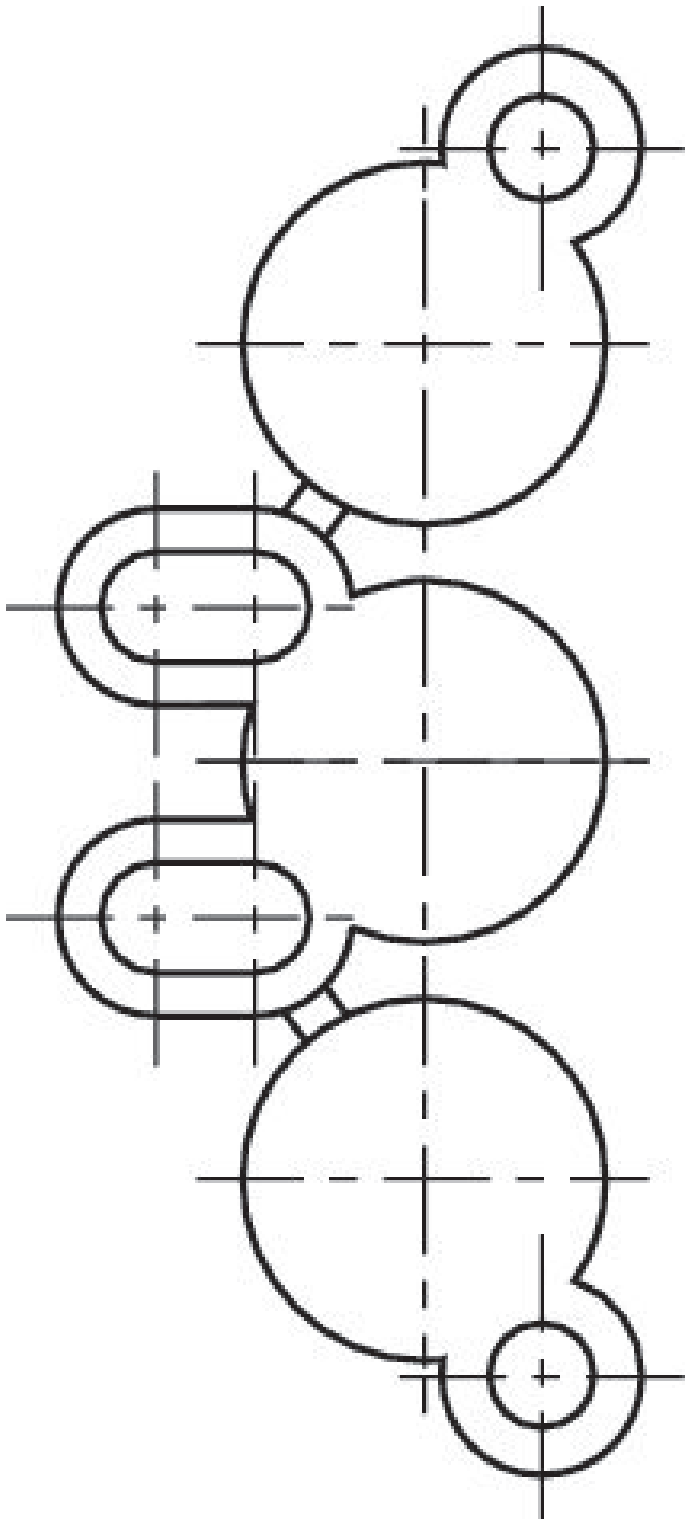
Normes: ISO 5599-1

Température ambiante min.: -20 °C

Température ambiante max.: 70 °C



Type	Unité de livraison [Pcs.]	Poids [kg]	Référence
Joint profilé, séparer canaux 1, 3 et 5	1	0.01	1821015043



Plaque terminale à gauche

Normes: ISO 5599-1

Température ambiante min.: -15 °C

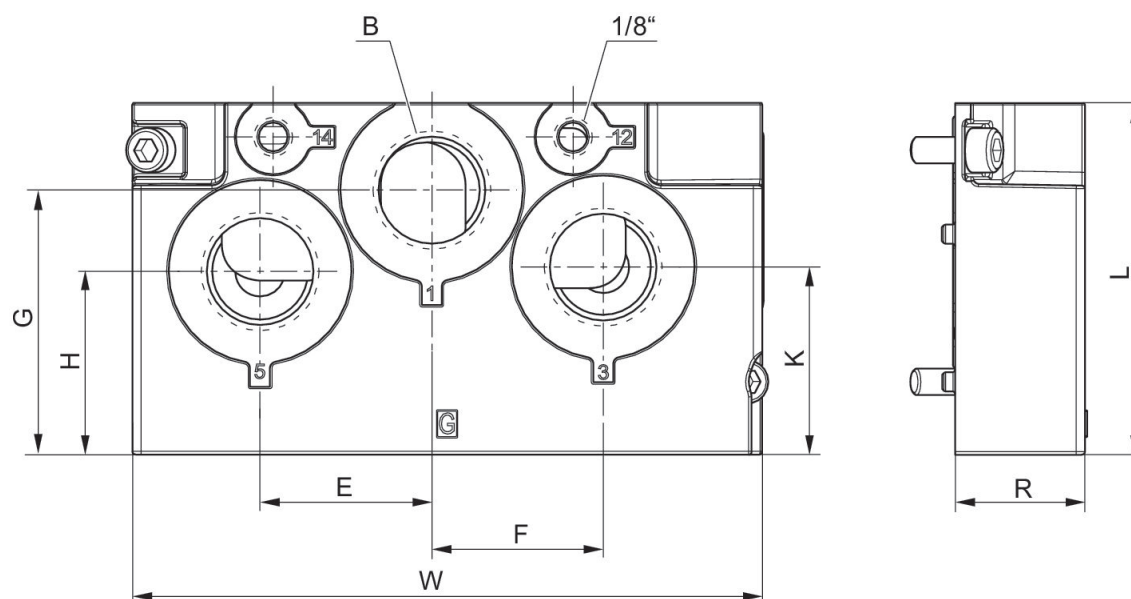
Température ambiante max.: 70 °C

Pression de service min.: -0.95 bar

Pression de service maxi: 16 bar



Taille	Entrée raccord d'air comprimé	Raccord d'air comprimé échappement	Référence
ISO 1	G 3/8	G 3/8	R432037645
ISO 2	G 3/4	G 3/4	R432037647
ISO 3	G 1	G 1	R432037649



Référence	B	E	F	G	H	J	K	L	R
R432037645	3/8	23	18	15.5	30	20	37.5	60.6	25
R432037647	3/4	39	39	60	41.5	38	42.5	79.7	32
R432037649	1	49	49	76	53	32	53	100	37

W
135
143
164

Plaque terminale à gauche, Version en pouces

Normes: ISO 5599-1

Température ambiante min.: -15 °C

Température ambiante max.: 70 °C

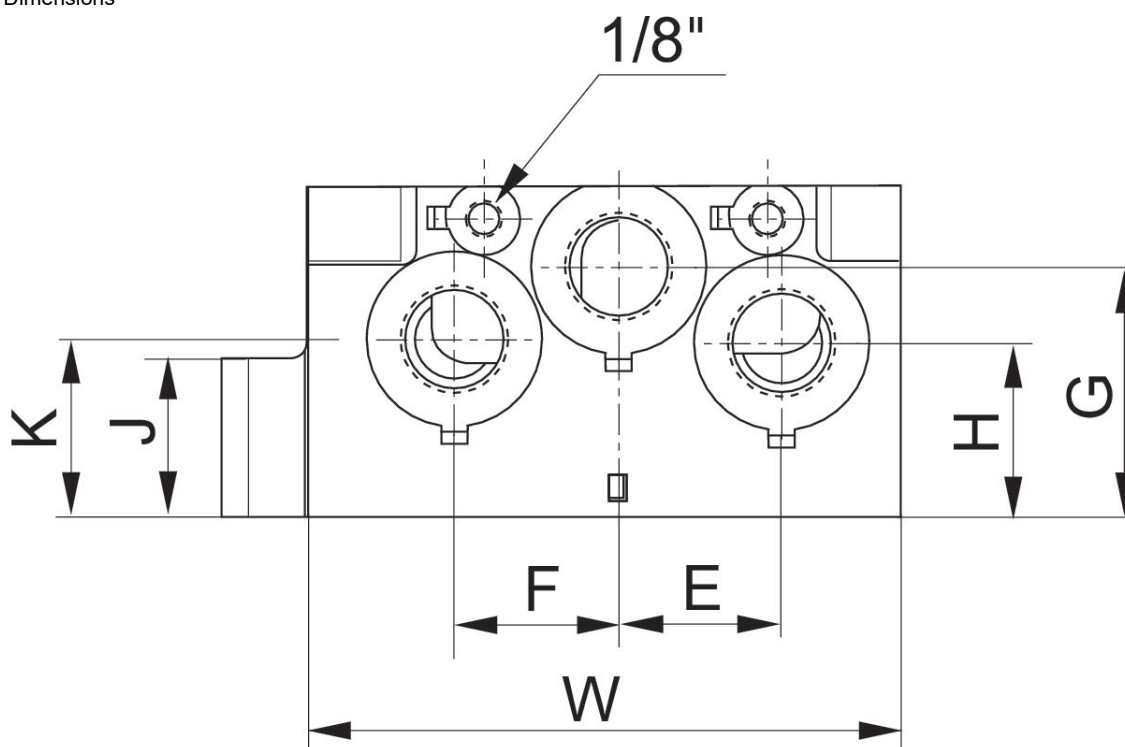
Pression de service min.: -0.95 bar

Pression de service maxi: 16 bar



Taille	Entrée raccord d'air comprimé	Raccord d'air comprimé échappement	Référence
ISO 1	3/8 NPT	3/8 NPT	R432037646
ISO 2	3/4 NPT	3/4 NPT	R432037648
ISO 3	1 NPT	1 NPT	R432037650

Dimensions



Référence	E	F	G	H	J	K	W
R432037646	23	18	15.5	30	20	37.5	135
R432037648	39	39	60	41.5	38	42.5	143
R432037650	49	49	76	53	32	53	164

Embase

Normes: ISO 5599-1

Type de raccordement d'air comprimé: Taraudage

Température ambiante min.: -15 °C

Température ambiante max.: 70 °C

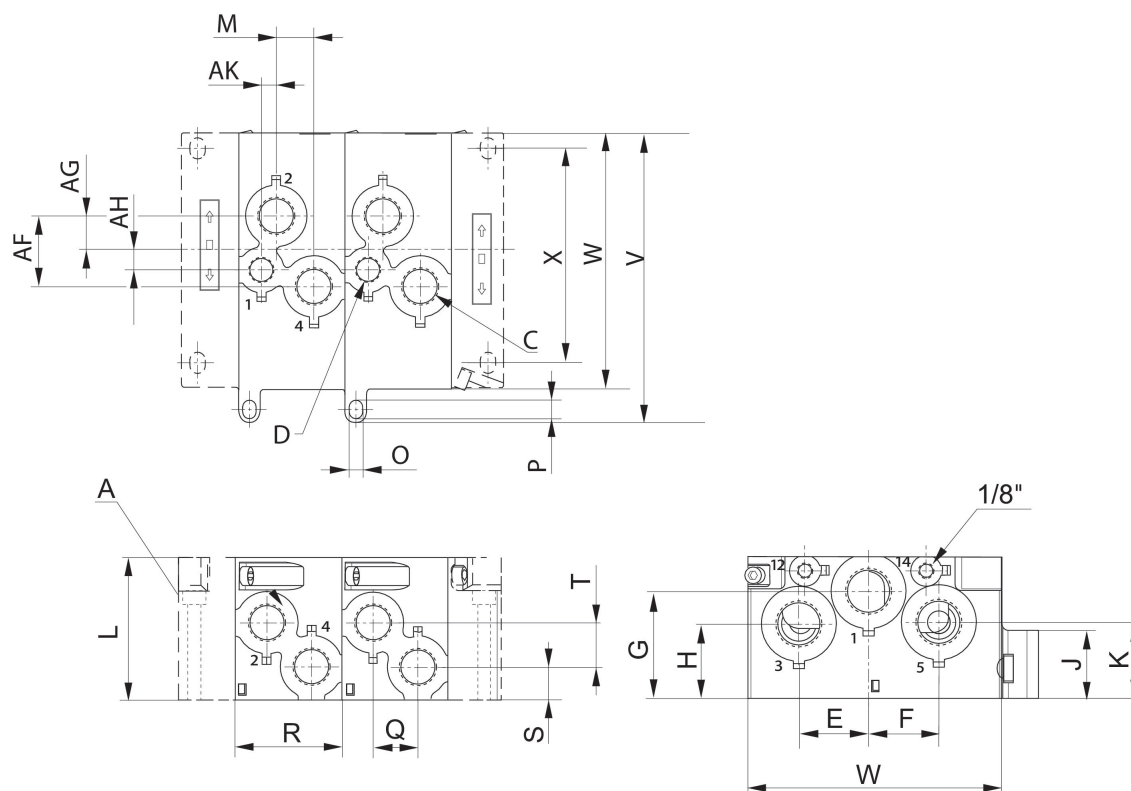
Pression de service min.: -0.95 bar

Pression de service maxi: 16 bar



Taille	Sortie raccord d'air comprimé	Référence
ISO 1	G 3/8	R432037639
ISO 2	G 1/2	R432037641
ISO 3	G 3/4	R432037643

Dimensions



A = embases gauche et droite en deux versions

Référence	A	D	C	AF	AG	AH	AK	E	F
R432037639	G 1/4	-	G 3/8	23.8	11.8	-	-	23	18
R432037641	G 1/2	G 3/8	G 1/2	39.5	19	11	8.2	39	39
R432037643	G 3/4	G 1/2	G 3/4	46.3	25.1	11.2	15.8	49	49

G	H	J	K	L	M	O	P	R	Q
15,5	30	20	37,5	60,6	12	5,5	8,5	45	18
60	41,5	38	42,5	79,7	21	5,5	9,3	59,5	25
76	53	32	53	100	22,5	6,3	9,3	80	38

S	T	X	W	V
13,3	14,7	102,5	135	150
18	24,8	119,6	143	162,5
24,5	20,5	99	164	183

ISO 5599-1, Embases et plaques terminales, Version en pouces

Normes: ISO 5599-1

Type de raccordement d'air comprimé: Taraudage

Température ambiante min.: -15 °C

Température ambiante max.: 70 °C

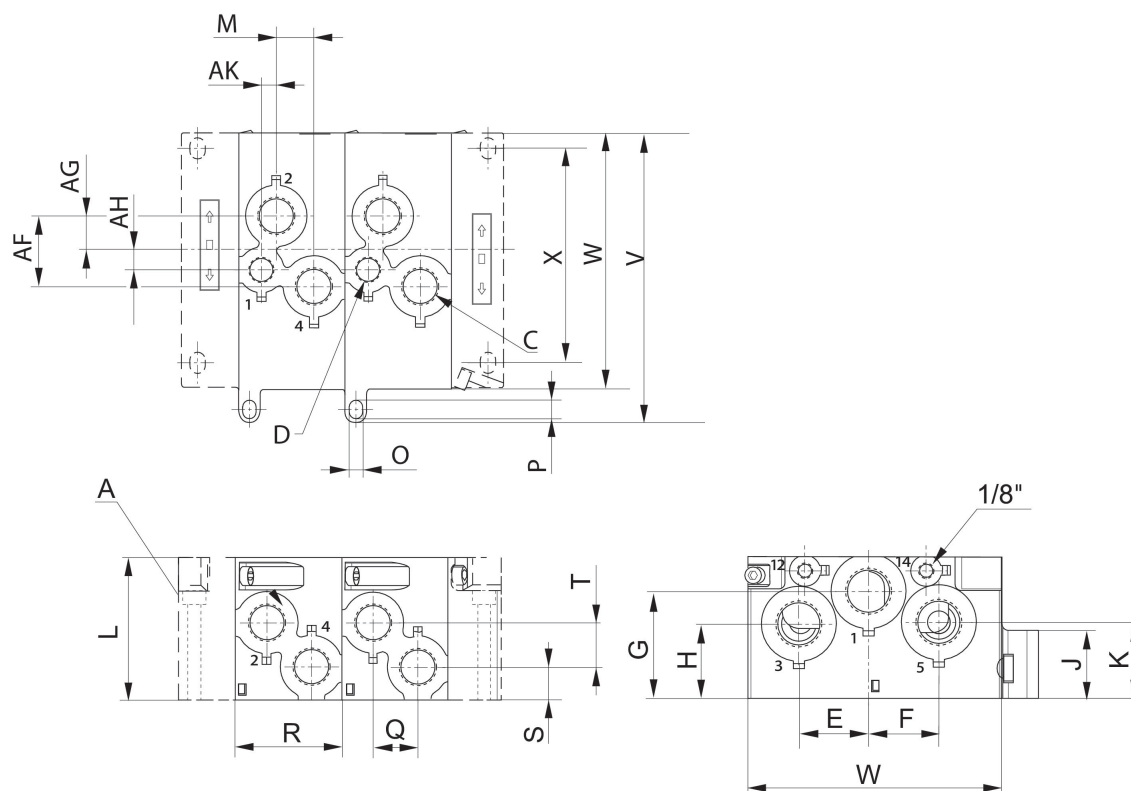
Pression de service min.: -0.95 bar

Pression de service maxi: 16 bar



Taille	Sortie raccord d'air comprimé	Référence
ISO 1	3/8 NPT	R432037640
ISO 2	1/2 NPT	R432037642
ISO 3	3/4 NPT	R432037644

Dimensions



A = embases gauche et droite en deux versions

Référence	A	D	C	F	G	H	K	L	M
R432037640	1/4 NPT	-	3/8 NPT	23.8	11.8	-	-	60.6	12
R432037642	1/2 NPT	3/8 NPT	1/2 NPT	39.5	19	11	8.2	79.7	21
R432037644	3/4 NPT	1/2 NPT	3/4 NPT	46.3	25.1	11.2	15.8	100	22.5

Référence	O	P	R	Q	S	T
R432037640	5.5	8.5	45	18	13.3	14.7
R432037642	5.5	9.3	59.5	25	18	24.8
R432037644	6.3	9.3	80	38	24.5	20.5

Plaque terminale à droite

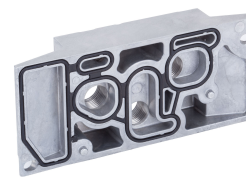
Normes: ISO 5599-1

Température ambiante min.: -15 °C

Température ambiante max.: 70 °C

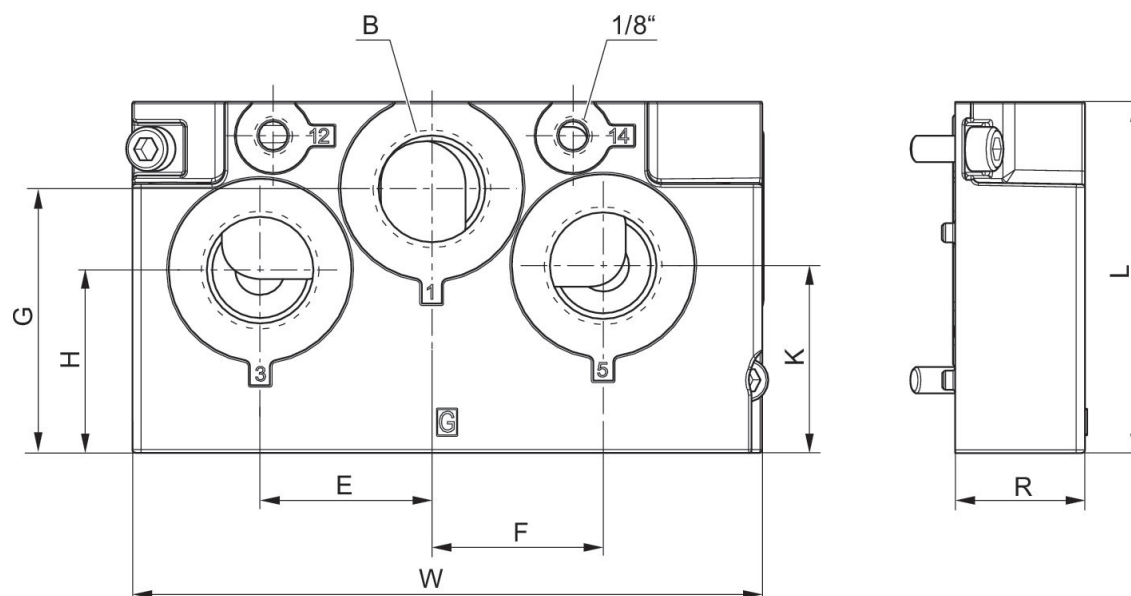
Pression de service min.: -0.95 bar

Pression de service maxi: 16 bar



Taille	Entrée raccord d'air comprimé	Raccord d'air comprimé échappement	Référence
ISO 1	G 3/8	G 3/8	R432037651
ISO 2	G 3/4	G 3/4	R432037653
ISO 3	G 1	G 1	R432037655

Dimensions



Référence	B	E	F	G	H	J	K	R	L
R432037651	3/8	23	18	15.5	30	20	37.5	25	60.6
R432037653	3/4	39	39	60	41.5	38	42.5	29.5	79.7
R432037655	1	49	49	76	53	32	53	36	100

W
135
143
164

Plaque terminale à droite, Version en pouces

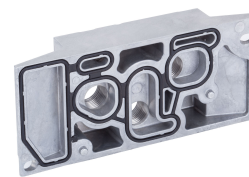
Normes: ISO 5599-1

Température ambiante min.: -15 °C

Température ambiante max.: 70 °C

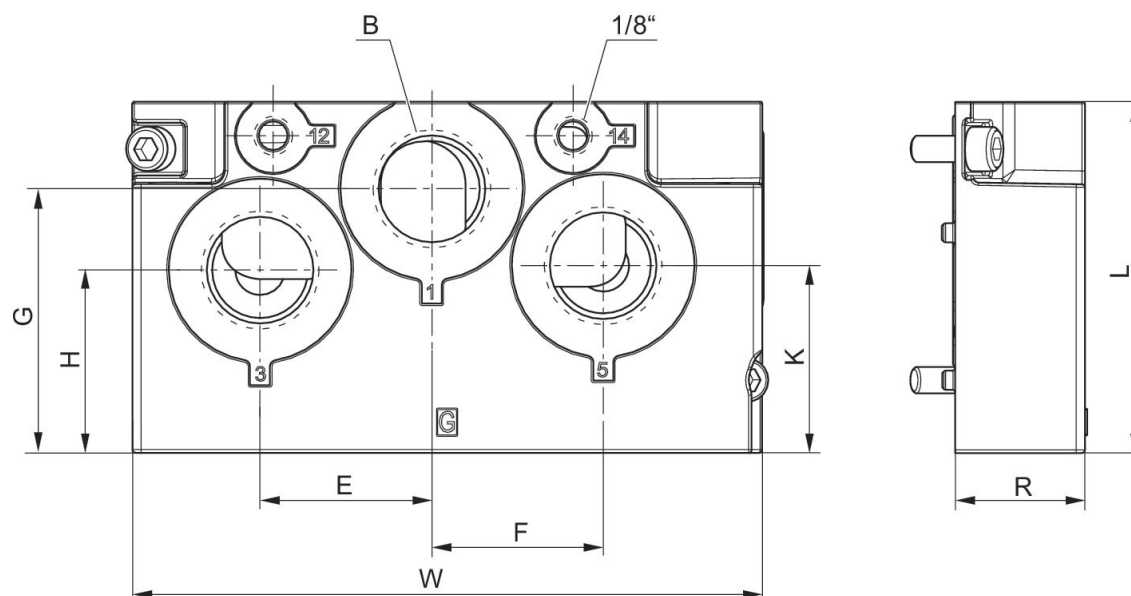
Pression de service min.: -0.95 bar

Pression de service maxi: 16 bar



Taille	Entrée raccord d'air comprimé	Raccord d'air comprimé échappement	Référence
ISO 1	3/8 NPT	3/8 NPT	R432037652
ISO 2	3/4 NPT	3/4 NPT	R432037654
ISO 3	1 NPT	1 NPT	R432037656

Dimensions



Référence	E	F	G	H	J	K	W
R432037652	23	18	15.5	30	20	37.5	135
R432037654	39	39	60	41.5	38	42.5	143
R432037656	49	49	76	53	32	53	53

Plaque terminale à gauche, Plaque terminale à droite

Normes: ISO 5599-1

Type de raccordement d'air comprimé: Taraudage

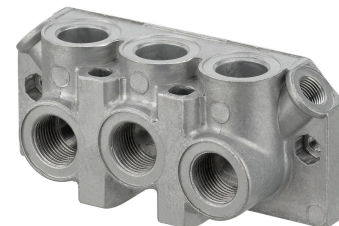
Entrée raccord d'air comprimé: G 3/8

Température ambiante min.: -15 °C

Température ambiante max.: 70 °C

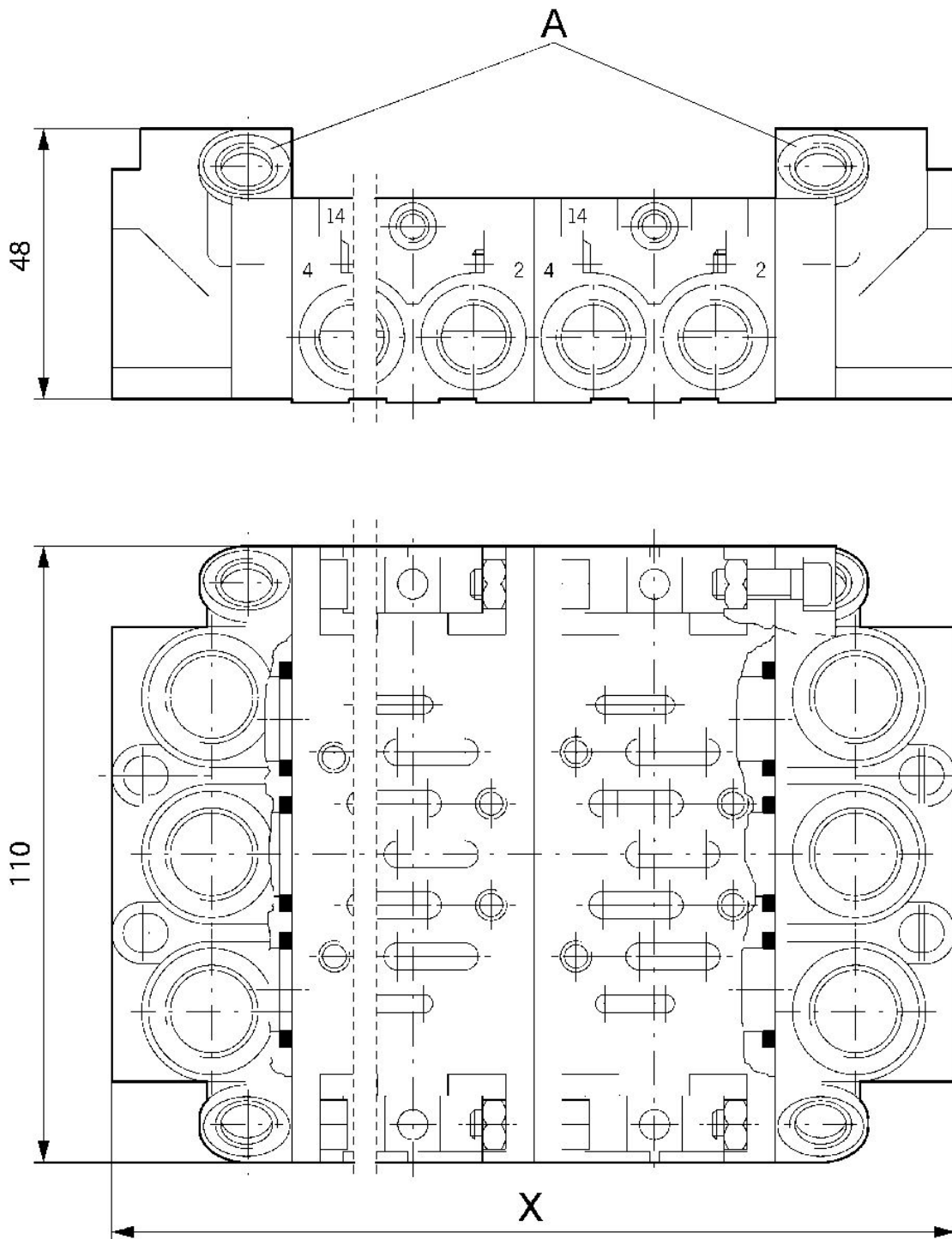
Pression de service min.: 0 bar

Pression de service maxi: 16 bar



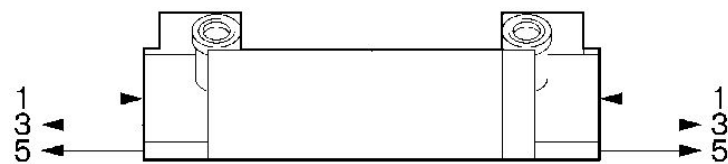
Taille	Entrée raccord d'air comprimé	Raccord d'air comprimé échappement	Raccord d'air comprimé air de pilotage	Référence
ISO 1	G 3/8	G 3/8	G 1/8	1825503294
ISO 1	G 3/8	G 3/8	G 1/8	1825503297

Dimensions



A = embases gauche et droite en deux versions

Raccords filetés 1, 3 et 5 axiaux



n	2	3	4	...	n
X	150	193	236	...	$n*43+64$
tablefooter					

n = nombre d'emplacements de distributeurs

Plaquette terminale à gauche, Plaquette terminale à droite

Normes: ISO 5599-1

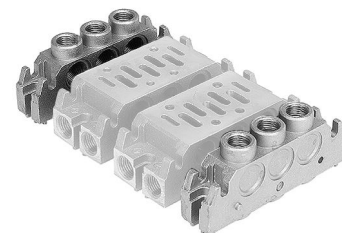
Type de raccordement d'air comprimé: Taraudage

Température ambiante min.: -20 °C

Température ambiante max.: 70 °C

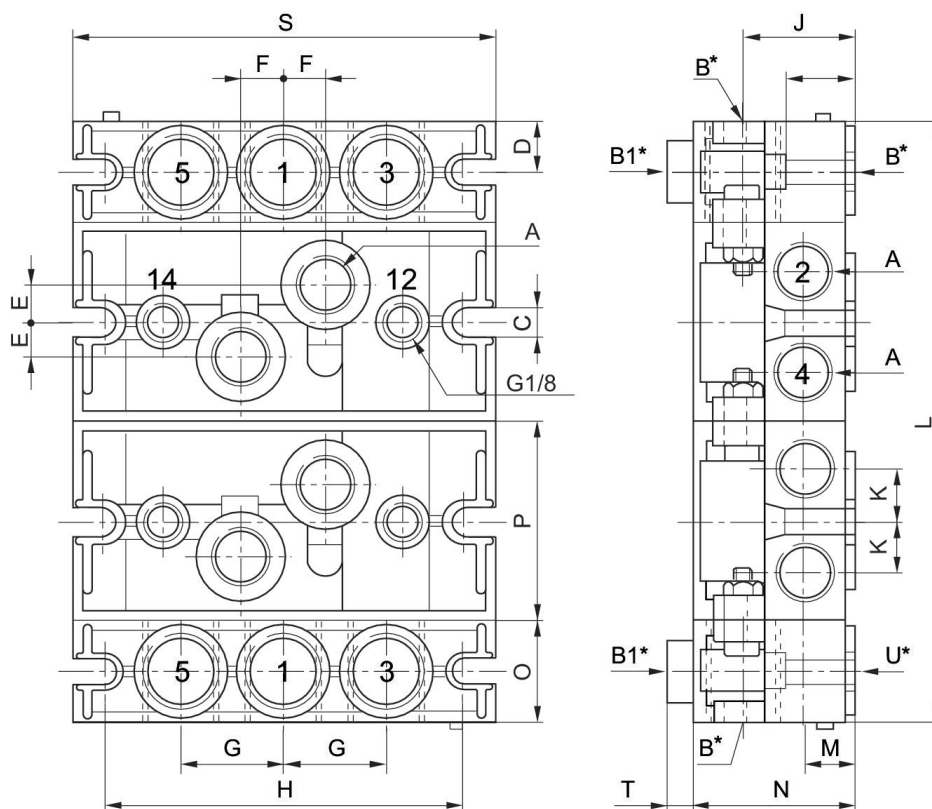
Pression de service min.: -1 bar

Pression de service maxi: 16 bar



Taille	Entrée raccord d'air comprimé	Raccord d'air comprimé échappement	Référence
ISO 1	G 3/8	G 3/8	5801510000

Dimensions



Référence	ISO	A	B*	B1*	C	D	E	F	G
5801510000	ISO 1	2 x G 1/4	3 x G 3/8	3 x G 1/4	5.5	11	5.5	9	22
5802510000	ISO 2	2 x G 3/8	3 x G 1/2	3 x G 1/4	6.5	14.5	10	12	29

Référence	H	J	K	L	M	N	O	P	R
5801510000	92	24	12	n x 43 + 44	12	36	22	45.7	17

Référence	H	J	K	L	M	N	O	P	R
5802510000	102	32	15	n x 56 + 58	15	43	29	56	20

Référence	S	T	U*
5801510000	106	8	3 x G 3/8
5802510000	120	7	3 x G 1/2

n = nombre d'embases

* B, B1 et U sont des raccords filetés devant être perforés pour la configuration.

Plaque terminale à gauche, Plaque terminale à droite

Normes: ISO 5599-1

Type de raccordement d'air comprimé: Taraudage

Entrée raccord d'air comprimé: G 1

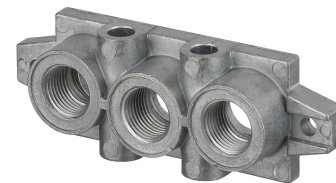
Raccord d'air comprimé échappement: G 1

Température ambiante min.: -25 °C

Température ambiante max.: 70 °C

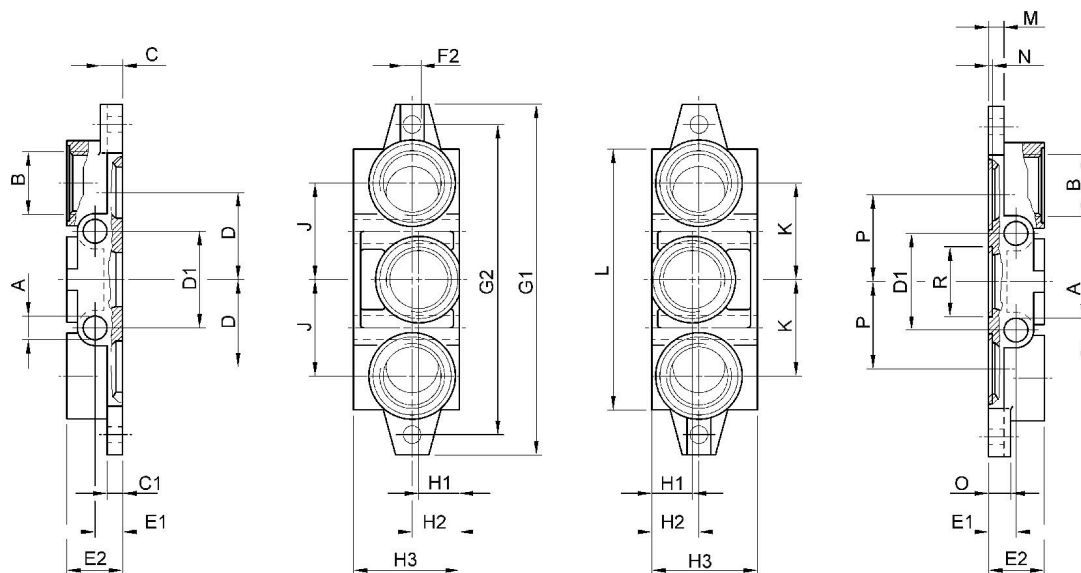
Pression de service min.: -0.95 bar

Pression de service maxi: 16 bar



Taille	Entrée raccord d'air comprimé	Raccord d'air comprimé échappement	Référence
ISO 1	G 3/8	G 3/8	1825503145

Dimensions



Référence	A	B	C	C1	D	D1	E1	E2	F2
1825503145	7	G 3/8	8	6	24	28	11	22	Ø 5,5
1825503148	9	G 1/2	11	8	31,5	35	13	26	Ø 6,6
1825503151	12	G 1	12	8	47	52	15	32	Ø 9
8985041442	12	G 1	19	12	54	56	15	30	Ø 11

G1	G2	H1	H2	H3	J	K	L	M	N
110	95	22	22	46	28	28	85	6	2
135	115	23	24	47	34	34	100	8	2
190	168	22	25	56	52	52	140	8	2,7
215	148	30	30	58	54	54		12	2,7

O	P	R
8	24	Ø 22,1
11	31,5	Ø 28,7
12	47	Ø 38
19	54	Ø 44,1

Plaque terminale à gauche, Plaque terminale à droite

Normes: ISO 5599-1

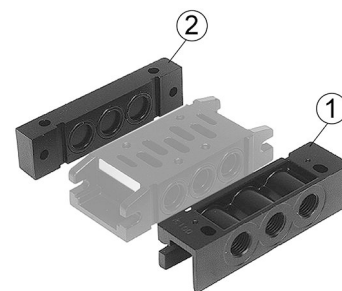
Type de raccordement d'air comprimé: Taraudage

Température ambiante min.: -20 °C

Température ambiante max.: 70 °C

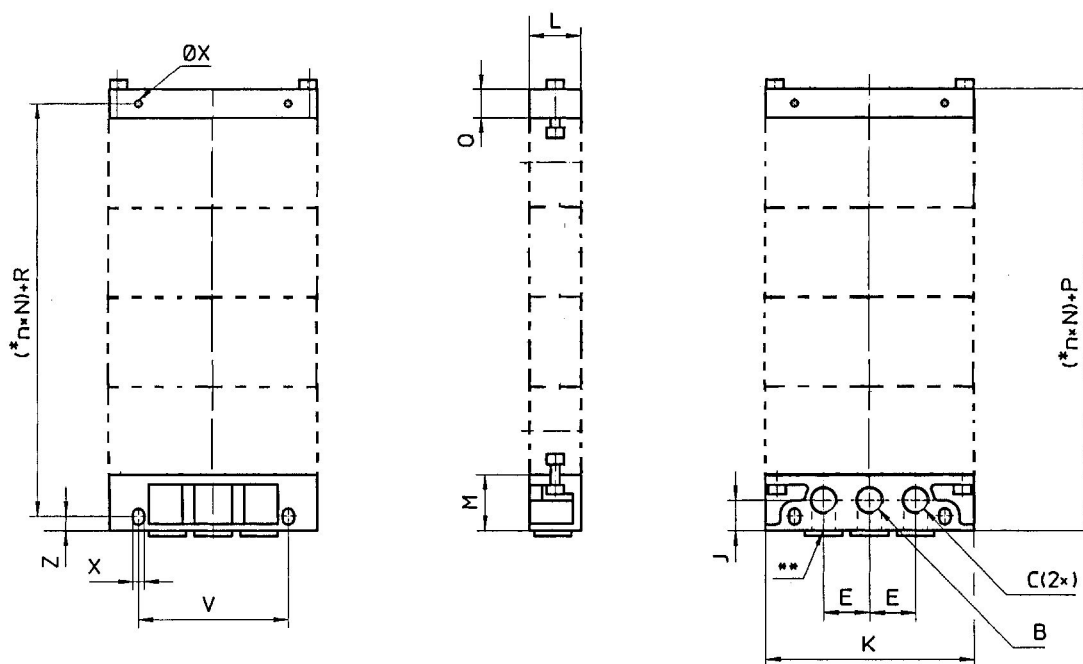
Pression de service min.: -1 bar

Pression de service maxi: 16 bar



Taille	Entrée raccord d'air comprimé	Raccord d'air comprimé échappement	Référence
ISO 1	G 1/4	G 1/4	5801850000
ISO 1			5801860000

Dimensions



* n = Nombre d'embases. ** Orifices de raccordement alternatifs, obturés avec des bouchons

Référence		B	C	E	J	K	L	M	P
5801850000	ISO 1	G 1/4	G 1/4	22	14.5	100	25	27	41
5801860000	ISO 1	-	-	-	-	100	25	-	41
5802850000	ISO 1, ISO 2	G 3/8	G 3/8	27	20	122	30	34	49
5802860000	ISO 1, ISO 2	-	-	-	-	122	29	-	49
5803850000	ISO 2, ISO 3	G 1/2	G 1/2	36	22	156	37	39	59
5803860000	ISO 2, ISO 3	-	-	-	-	156	37	-	59

Référence		B	C	E	J	K	L	M	P
5804850000	ISO 3 , ISO 4	G 3/4	G 3/4	44	24	190	42	44	64
5804860000	ISO 3 , ISO 4	-	-	-	-	190	42	-	64

Q	R	V	X	Z	Poids
-	27.5	72	5.4	7	
14	27.5	72	5.4	-	
-	34	94	6.4	8	
15	34	94	6.4	-	
-	40	118	8.4	10	
20	40	118	8.4	-	
-	45	146	8.4	10	
20	45	146	8.4	-	

Embases pour plaque d'adaptation

Normes: ISO 5599-1

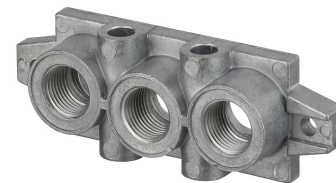
Type de raccordement d'air comprimé: Taraudage

Température ambiante min.: -15 °C

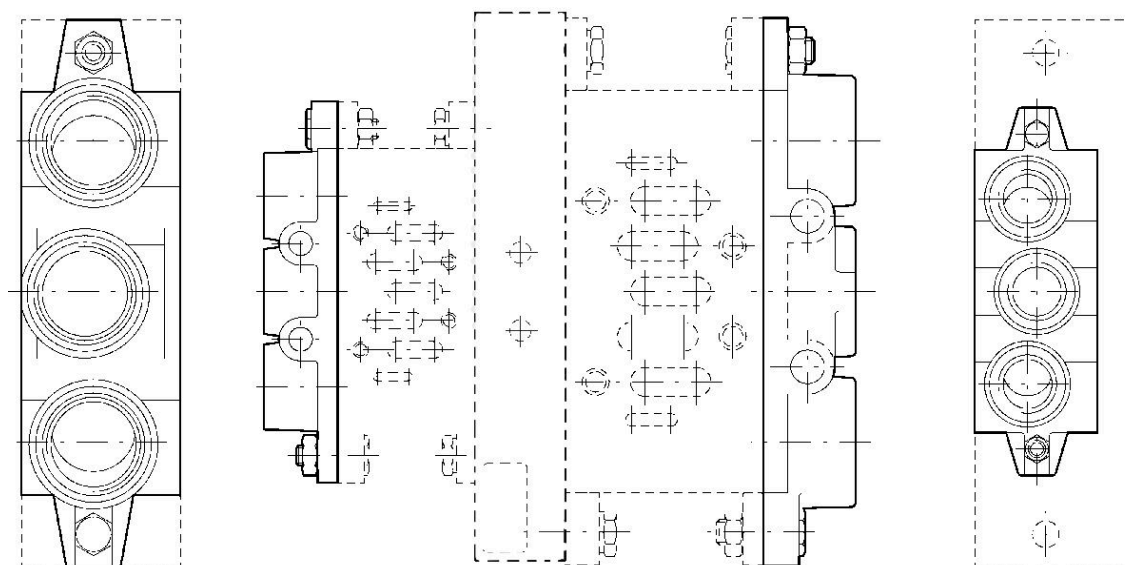
Température ambiante max.: 70 °C

Pression de service min.: -0.95 bar

Pression de service maxi: 16 bar



Taille	Référence
ISO 1, ISO 2	1825503244



	A	B	C	C1	D	D1	E1	E2	F2
ISO 1	7	G 3/8	8	6	24	28	11	22	Ø 5,5
ISO 2	9	G 1/2	11	8	31,5	35	13	26	Ø 6,6
ISO 3	12	G 1	12	8	47	52	15	32	Ø 9

	G1	G2	H1	H2	H3	J	K	L	M	N
	110	95	22	22	46	28	28	85	6	2
	135	115	23	24	47	34	34	100	8	2
	190	168	22	25	56	52	52	140	8	2,7

	O	P	R
	8	24	Ø 22,1
	11	31,5	Ø 28,7
	12	47	Ø 38

Embase, Orifices 2 et 4 latéraux, 1, 2 et 4 supplémentaires vers le bas

Normes: ISO 5599-1

Type de raccordement d'air comprimé: Taraudage

Sortie raccord d'air comprimé: G 1/4

Température ambiante min.: -15 °C

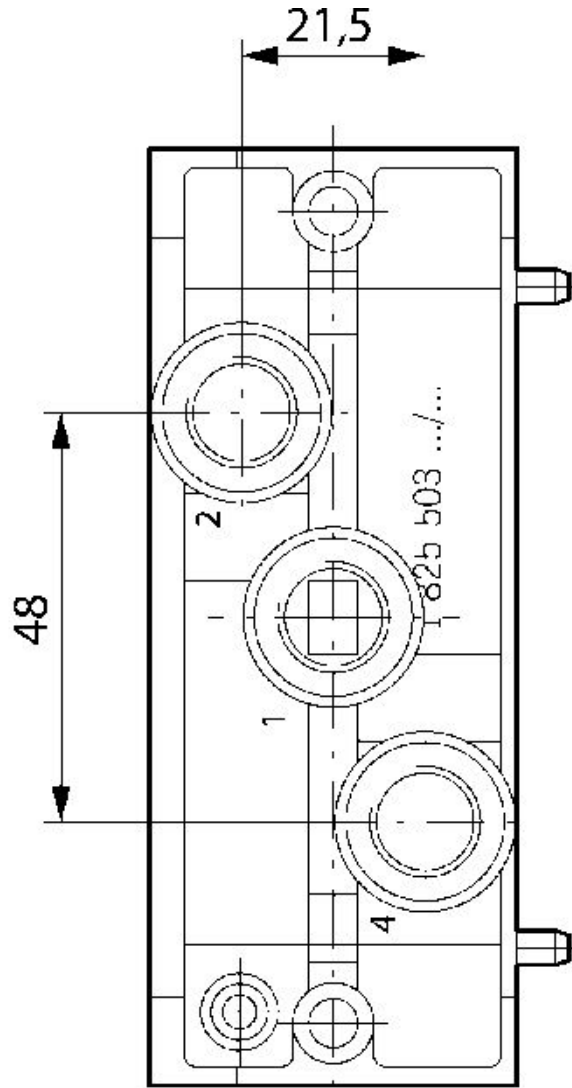
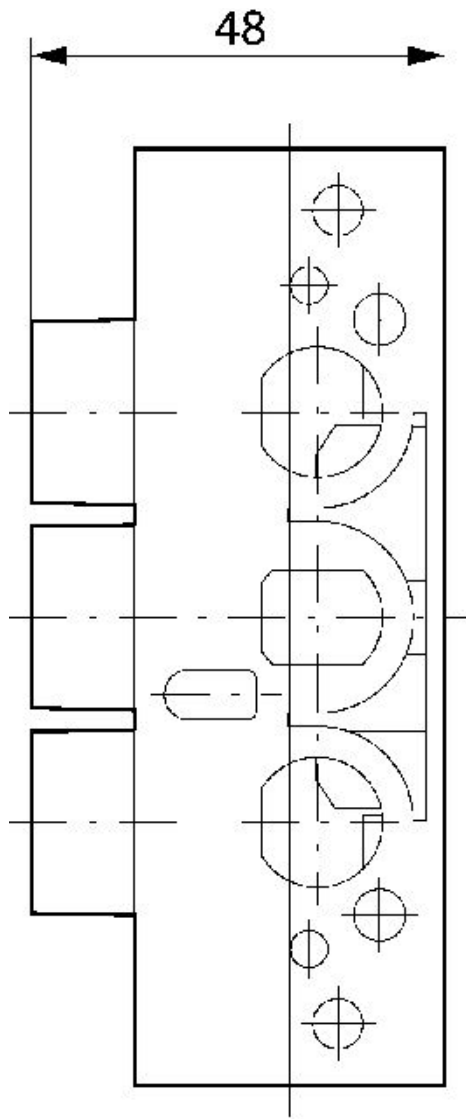
Température ambiante max.: 70 °C

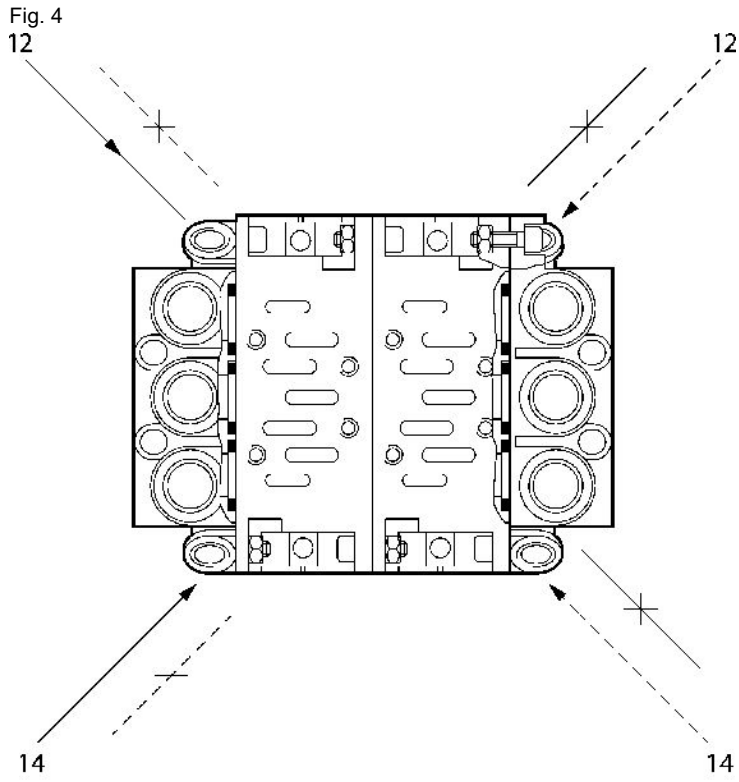
Pression de service min.: 0 bar

Pression de service maxi: 16 bar



Taille	Entrée raccord d'air comprimé	Sortie raccord d'air comprimé	Raccord d'air comprimé échappement	Raccord d'air comprimé air de pilotage	Référence
ISO 1		G 1/4		M5	1825503286
ISO 1		G 1/4		M5	1825503288
ISO 1	G 1/4	G 1/4	G 1/4	M5	1825503290
ISO 1	G 1/4	G 1/4	G 1/4	M5	1825503292





Embase, Orifices 2 et 4 latéraux ou vers le bas

Normes: ISO 5599-1

Type de raccordement d'air comprimé: Taraudage

Température ambiante min.: -20 °C

Température ambiante max.: 70 °C

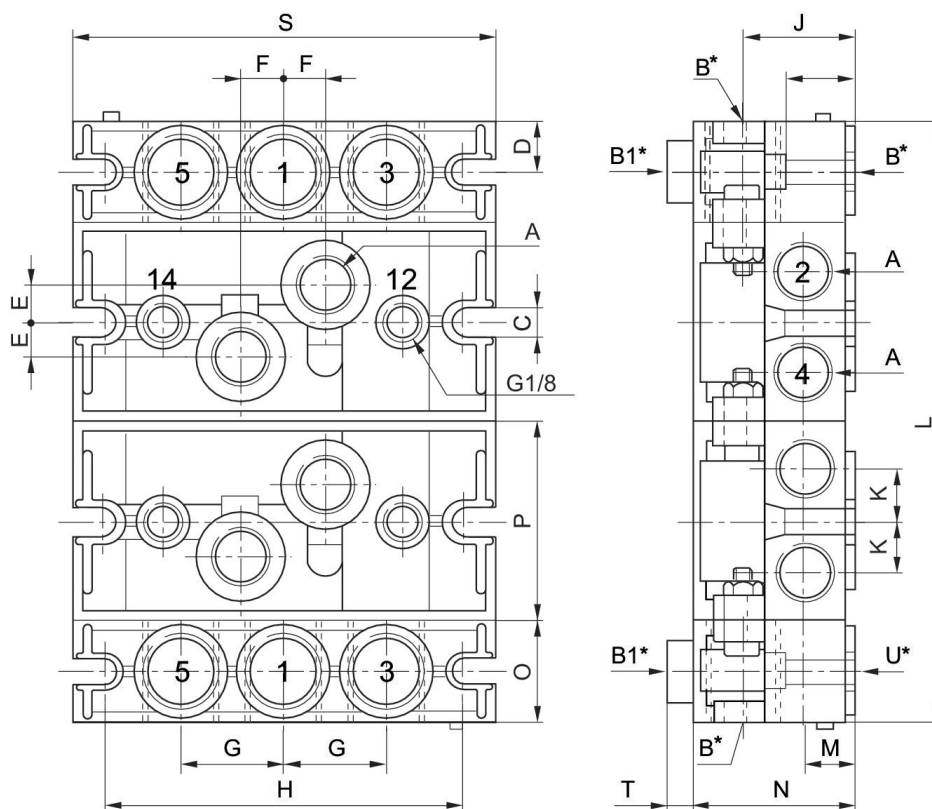
Pression de service min.: -1 bar

Pression de service maxi: 16 bar



Taille	Entrée raccord d'air comprimé	Sortie raccord d'air comprimé	Raccord d'air comprimé échappement	Raccord d'air comprimé air de pilotage	Nombre d'emplacements de distributeurs	Référence
ISO 1	G 1/4	G 1/4	G 1/4	G 1/8	1	5801500000

Dimensions



Référence	ISO	A	B	B1	C	D	E	F	G
5801500000	ISO 1	2 x G 1/4	3 x G 3/8	3 x G 1/4	5.5	11	5.5	9	22
5802500000	ISO 2	2 x G 3/8	3 x G 1/2	3 x G 3/8	6.5	14.5	10	12	29

Référence	H	J	K	L	M	N	O	P	R
5801500000	92	24	12	n x 43 + 44	12	36	22	45.7	17

Référence	H	J	K	L	M	N	O	P	R
5802500000	102	32	15	$n \times 56 + 58$	15	45.7	29	56	20

Référence	S	T
5801500000	106	8
5802500000	120	7

n = nombre d'embases

Embase, Orifices 2 et 4 en dessous

Normes: ISO 5599-1

Température ambiante min.: -20 °C

Température ambiante max.: 70 °C

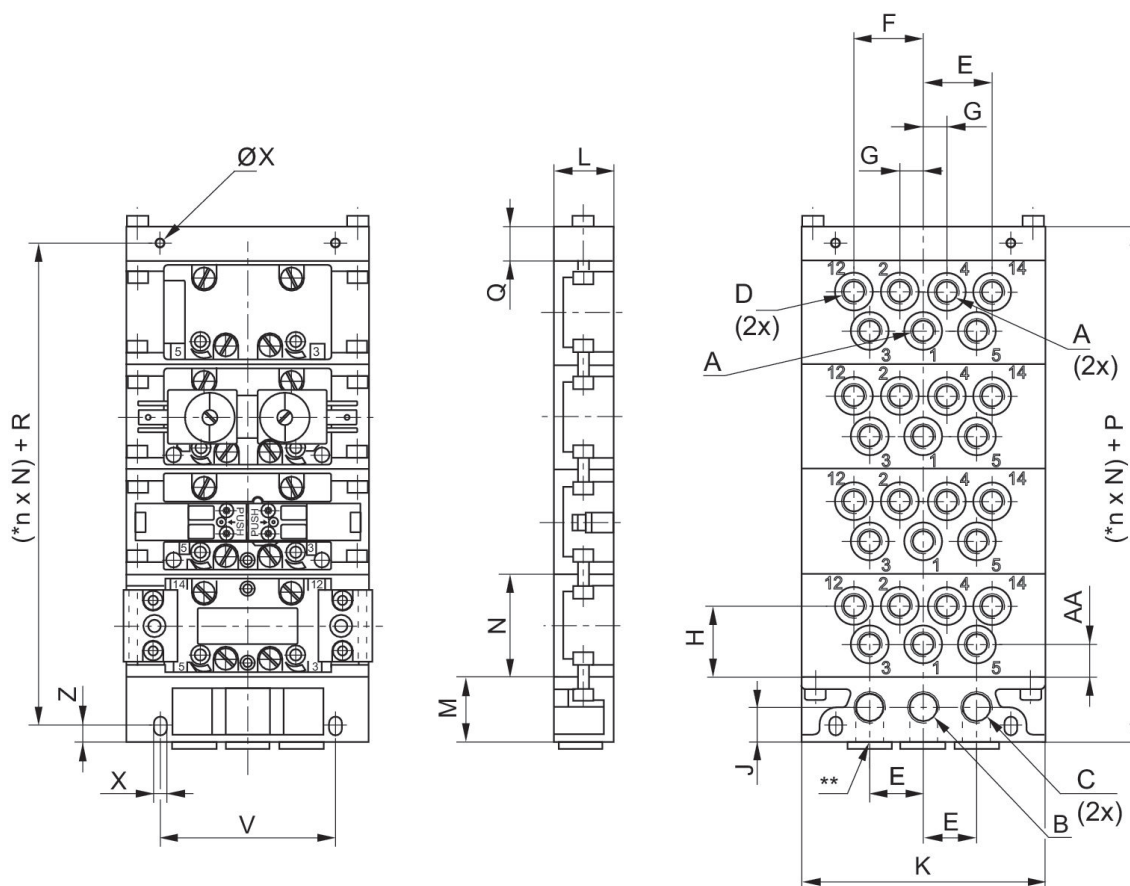
Pression de service min.: -1 bar

Pression de service maxi: 16 bar



Taille	Sortie raccord d'air comprimé	Raccord d'air comprimé air de pilotage	Nombre d'emplacements de distributeurs	Référence
ISO 1	G 1/8	G 1/8	1	5801720000
ISO 1	G 1/4	G 1/8	1	5801750000

Dimensions



* n = Nombre d'embases. ** Orifices de raccordement alternatifs, obturés avec des bouchons

Référence	*	A	B	C	D	E	F	G	
5801720000	a	ISO 1	G 1/8	G 1/4	G 1/4	G 1/8	22	28.5	9.5

Référence	*		A	B	C	D	E	F	G
5801750000	b	ISO 1	G 1/4	G 3/8	G 3/8	G 1/8	27	40	12.5
5802720000	b	ISO 2	G 1/4	G 3/8	G 3/8	G 1/8	27	39	13.5
5802750000	c	ISO 2	G 3/8	G 1/2	G 1/2	G 1/8	36	52	17
5803750000	d	ISO 3	G 1/2	G 3/4	G 3/4	G 1/8	44	62	20.5

H	J	K	L	M	N	P	Q	R	V
29.5	14.5	100	25	27	43	41	14	27.5	72
26.5	20	122	30	34	43	49	15	34	94
38	20	122	30	34	56	49	15	34	94
33	22	156	37	39	56	59	20	40	118
42	24	190	40	44	71	64	20	45	146

X	Z	AA
5.4	7	8
6.4	8	10
6.4	8	18
8.4	10	13
8.4	10	—

* Les plaques intermédiaires marquées par la même lettre (a à d) peuvent être montées ensemble sans plaque d'adaptation.

Obturbateur

Normes: ISO 5599-1

Température ambiante min.: -20 °C

Température ambiante max.: 70 °C



Poids [kg]	Matériau	Référence
0.011	Laiton	5801530000

Accessoires, Pour plaques intermédiaires

Normes: ISO 5599-1



Type	Type	Unité de livraison [Pcs.]	Référence
Vis de fixation	ISO 1	10	1827009767
Joint torique, Ø 17 mm, 12x2,62	ISO 1	50	R412000918

Plaque d'alimentation

Normes: ISO 5599-1

Type de raccordement d'air comprimé: Taraudage

Entrée raccord d'air comprimé: G 3/8

Raccord d'air comprimé échappement: G 3/8

Température ambiante min.: -25 °C

Température ambiante max.: 70 °C

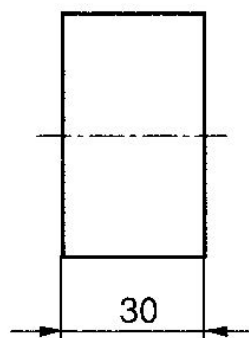
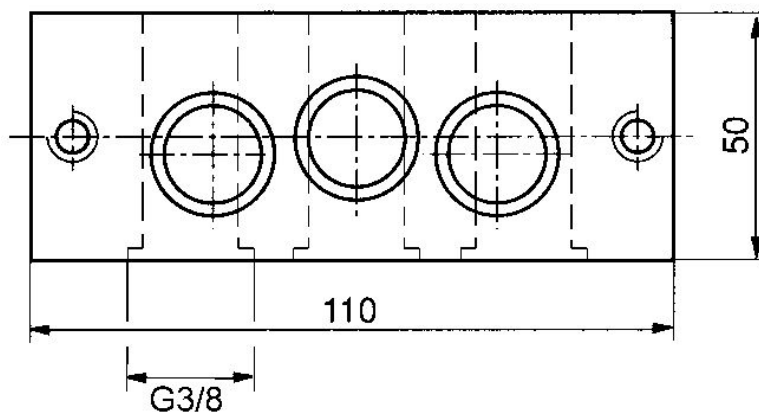
Pression de service min.: -0.95 bar

Pression de service maxi: 16 bar



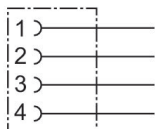
Taille	Entrée raccord d'air comprimé	Raccord d'air comprimé échappement	Référence
ISO 1	G 3/8	G 3/8	8985041162

Dimensions



Connecteur rond, Série CON-RD, droit, à 4 pôles

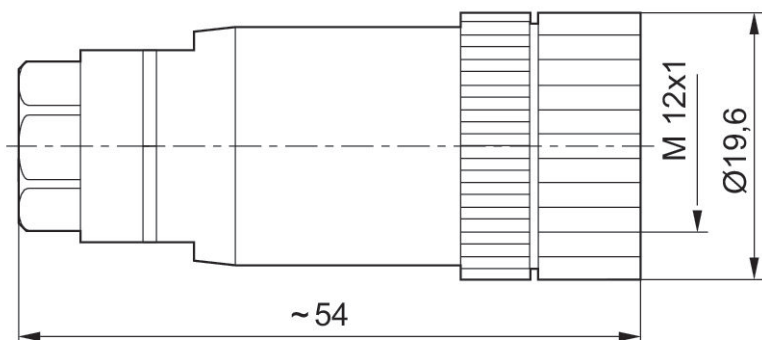
Raccordement électrique 1, type: Prise femelle
 Raccordement électrique 1, taille du filetage: M12x1
 Raccordement électrique 1, nombre de pôles: À 4 pôles
 Température ambiante min.: -40 °C
 Température ambiante max.: 85 °C



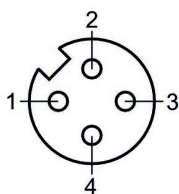
Tension de service des équipements	Affectation des contacts	Codage	Blindage	Type de raccordement	Courant max. [A]	Ø min. du câble raccordable [mm]	Ø max. du câble raccordable [mm]	Référence
48 V AC/DC	À 4 pôles	Codage A	non blindé	Vis	4	4	6	1834484177

Température ambiante min. [°C]	Température ambiante max. [°C]	Référence
-40	85	1834484177

Dimensions

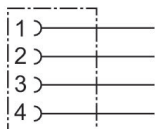
**1834484177**

Affectation des broches de la prise



Connecteur rond, Série CON-RD

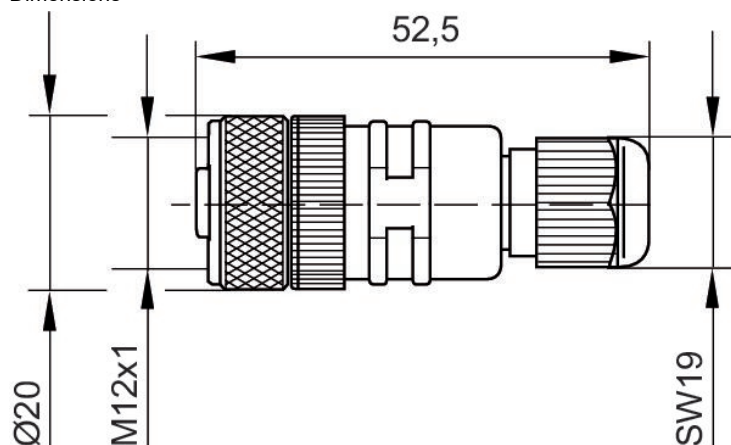
Raccordement électrique 1, type: Prise femelle
 Raccordement électrique 1, taille du filetage: M12x1
 Raccordement électrique 1, nombre de pôles: À 4 pôles
 Température ambiante min.: -25 °C
 Température ambiante max.: 90 °C



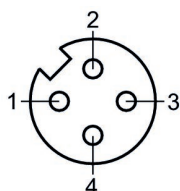
Tension de service des équipements	Affectation des contacts	Codage	Blindage	Type de raccordement	Courant max. [A]	Ø min. du câble raccordable [mm]	Température ambiante min. [°C]	Référence
48 V AC/DC	À 4 pôles	Codage A	non blindé	Vis	4	4	-25	8941054324

Température ambiante max. [°C]	Référence
90	8941054324

Dimensions

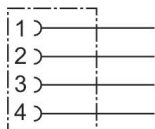
**8941054324**

Affectation des broches de la prise



Connecteur rond, Série CON-RD, coudé, À 4 pôles

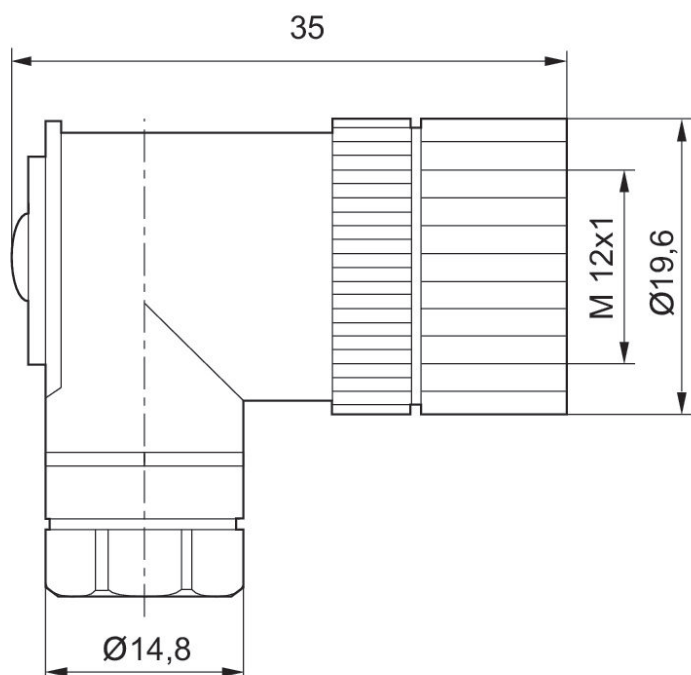
Raccordement électrique 1, type: Prise femelle
 Raccordement électrique 1, taille du filetage: M12x1
 Raccordement électrique 1, nombre de pôles: À 4 pôles
 Température ambiante min.: -40 °C
 Température ambiante max.: 85 °C



Tension de service des équipements	Affectation des contacts	Codage	Blindage	Type de raccordement	Courant max. [A]	Ø min. du câble raccordable [mm]	Température ambiante min. [°C]	Référence
48 V AC/DC	À 4 pôles	Codage A	non blindé	Vis	4	4	-40	1834484178

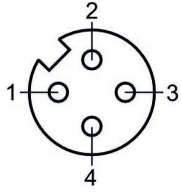
Température ambiante max. [°C]	Référence
85	1834484178

Dimensions



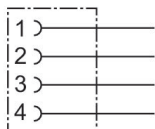
1834484178

Affectation des broches de la prise



Connecteur rond, Série CON-RD

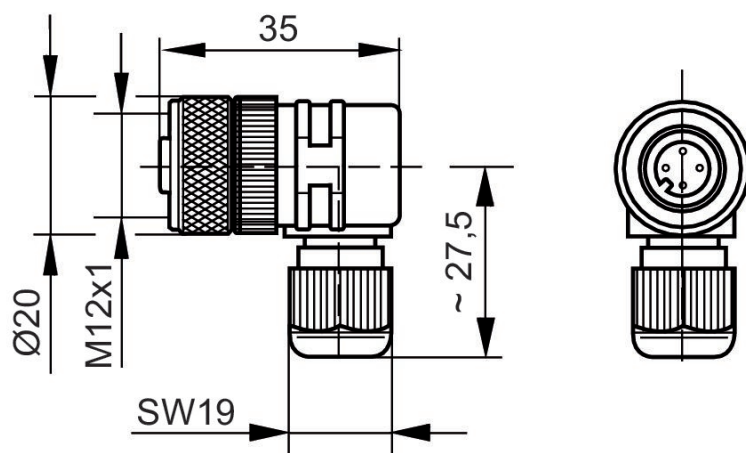
Raccordement électrique 1, type: Prise femelle
 Raccordement électrique 1, taille du filetage: M12x1
 Raccordement électrique 1, nombre de pôles: À 4 pôles
 Température ambiante min.: -25 °C
 Température ambiante max.: 90 °C



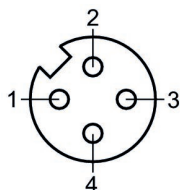
Tension de service des équipements	Affectation des contacts	Codage	Blindage	Type de raccordement	Courant max. [A]	Ø min. du câble raccordable [mm]	Température ambiante min. [°C]	Référence
48 V AC/DC	À 4 pôles	Codage A	non blindé	Vis	4	4	-25	8941054424

Température ambiante max. [°C]	Référence
90	8941054424

Dimensions

**8941054424**

Affectation des broches de la prise



Connecteur rond, Série CON-RD, extrémités de câble ouvertes, droit

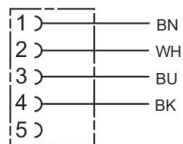
Raccordement électrique 1, type: Prise femelle

Raccordement électrique 1, taille du filetage: M12x1

Raccordement électrique 1, nombre de pôles: à 5 pôles

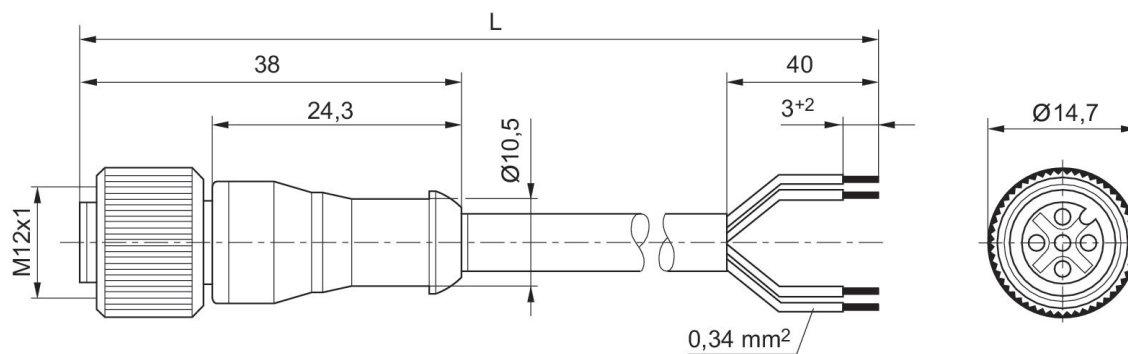
Température ambiante min.: -25 °C

Température ambiante max.: 70 °C



Tension de service des équipements	Courant [A]	Blin-dage	Raccordement électrique 1, type	Raccordement électrique 1, taille du filetage	Raccordement électrique 1, codage	Raccordement électrique 2, type	Longueur câble [m]	Câble-Ø [mm]	Section du conducteur [mm ²]	Température ambiante min. [°C]	Température ambiante max. [°C]	Référence
48 V AC/DC	4	non blindé	Prise femelle	M12x1	Codage A	Extrémités de câble ouvertes	3	5.2	0.34	-25	70	1834484256
48 V AC/DC	4	non blindé	Prise femelle	M12x1	Codage A	Extrémités de câble ouvertes	5	5.2	0.34	-25	70	1834484257
48 V AC/DC	4	non blindé	Prise femelle	M12x1	Codage A	Extrémités de câble ouvertes	10	5.2	0.34	-25	70	1834484258

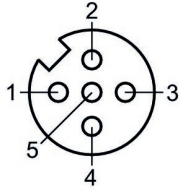
Dimensions



L = longueur

1834484256, 1834484257, 1834484258

Affectation des broches de la prise



(1) BN=brun (2) WH=blanc (3) BU=bleu (4) BK=noir
(5) Non affecté

Connecteur rond, Série CON-RD, à 5 pôles, Coudé, non blindé

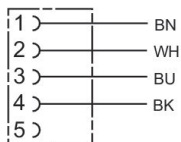
Raccordement électrique 1, type: Prise femelle

Raccordement électrique 1, taille du filetage: M12x1

Raccordement électrique 1, nombre de pôles: à 5 pôles

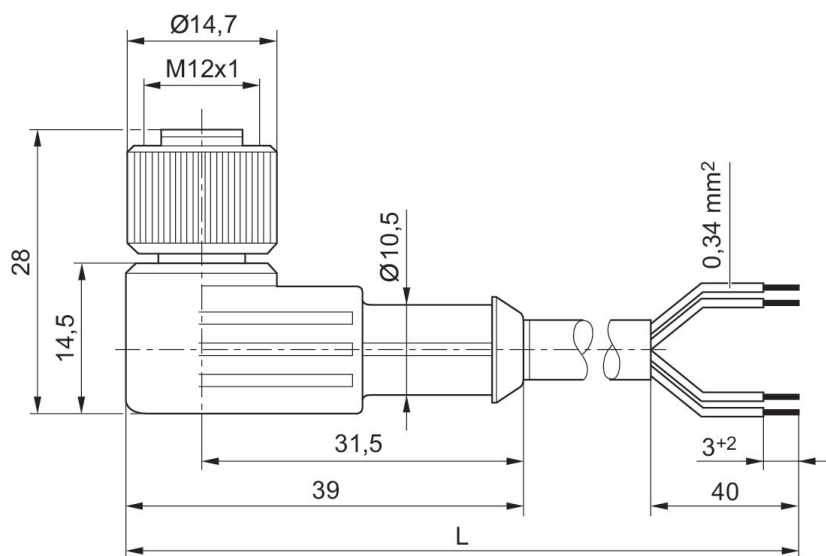
Température ambiante min.: -40 °C

Température ambiante max.: 85 °C



Tension de service des équipements	Courant [A]	Blin-dage	Raccor-dement élec-trique 1, type	Raccor-dement élec-trique 1, taille du filetage	Raccor-dement élec-trique 1, codage	Raccor-dement élec-trique 2, type	Lon-gueur câble [m]	Câble-Ø [mm]	Sec-tion du conduc-teur [mm ²]	Tempé-rature am-biante min. [°C]	Tempé-rature am-biante max. [°C]	Référence
48 V AC/DC	4	non blindé	Prise femelle	M12x1	Codage A	Extrémités de câble ouvertes	3	5.2	0.34	-40	85	1834484259
48 V AC/DC	4	non blindé	Prise femelle	M12x1	Codage A	Extrémités de câble ouvertes	5	5.2	0.34	-40	85	1834484260
48 V AC/DC	4	non blindé	Prise femelle	M12x1	Codage A	Extrémités de câble ouvertes	10	5.2	0.34	-40	85	1834484261

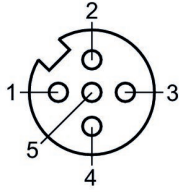
Dimensions



L = longueur

1834484259, 1834484260, 1834484261

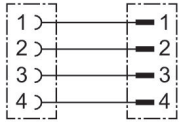
Affectation des broches de la prise



(1) BN=brun (2) WH=blanc (3) BU=bleu (4) BK=noir
(5) Non affecté

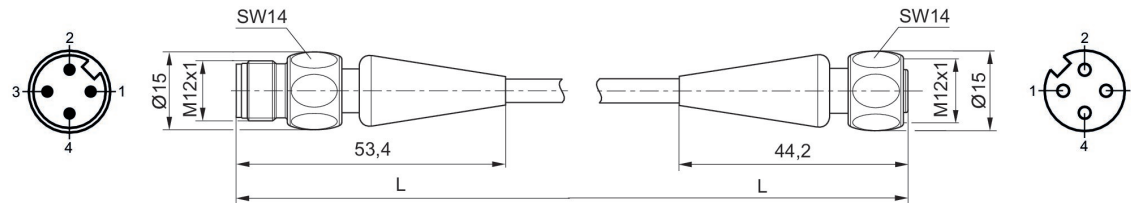
Connecteur rond, Série CON-RD

Raccordement électrique 1, type: Connecteur
 Raccordement électrique 1, taille du filetage: M12x1
 Raccordement électrique 2, taille du filetage: M12x1
 Raccordement électrique 1, nombre de pôles: À 4 pôles
 Raccordement électrique 2, nombre de pôles: À 4 pôles
 Température ambiante min.: -25 °C
 Température ambiante max.: 70 °C



Tension de service des équipements	Courant [A]	Blin-dage	Rac-corde-ment élec-trique 1, type	Rac-corde-ment élec-trique 1, taille du fi-letage	Rac-corde-ment élec-trique 1, co-dage	Rac-corde-ment élec-trique 2, type	Rac-corde-ment élec-trique 2, taille du fi-letage	Rac-corde-ment élec-trique 2, co-dage	Lon-gueur câble [m]	Câble-Ø [mm]	Sec-tion du conduc-teur [mm²]	Tem-pé-ra-ture am-biante min. [°C]	Tem-pé-ra-ture am-biante max. [°C]	Référence
240 V AC	4	non blindé	Prise femelle	M12x1	Co-dage A	Connec-teur	M12x1	Co-dage A	5	4.5	0.34	-40	105	R402003760
240 V AC	4	non blindé	Prise femelle	M12x1	Co-dage A	Connec-teur	M12x1	Co-dage A	10	4.5	0.34	-40	105	R402003761
240 V AC	4	non blindé	Prise femelle	M12x1	Co-dage A	Connec-teur	M12x1	Co-dage A	15	4.5	0.34	-40	105	R402003762

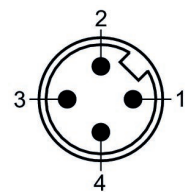
Dimensions



L = longueur câble

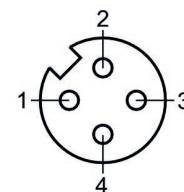
R402003760, R402003761, R402003762

Affectation des broches du connecteur



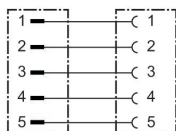
R402003760, R402003761, R402003762

Affectation des broches de la prise



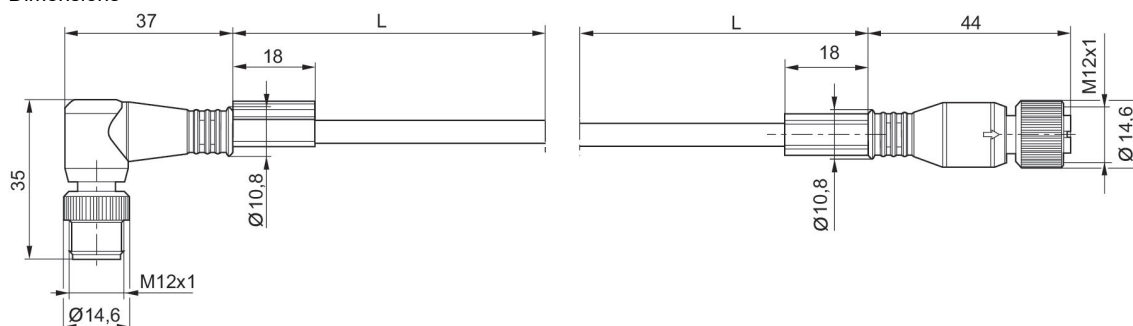
Connecteur rond, Série CON-RD

Raccordement électrique 1, type: Connecteur
 Raccordement électrique 1, taille du filetage: M12x1
 Raccordement électrique 2, taille du filetage: M12x1
 Raccordement électrique 1, nombre de pôles: à 5 pôles
 Raccordement électrique 2, nombre de pôles: à 5 pôles
 Température ambiante min.: -25 °C
 Température ambiante max.: 80 °C



Tension de service des équipements	Courant [A]	Blin-dage	Rac-corde-ment élec-trique 1, type	Rac-corde-ment élec-trique 1, taille du filetage	Rac-corde-ment élec-trique 1, co-dage	Rac-corde-ment élec-trique 2, type	Rac-corde-ment élec-trique 2, taille du filetage	Rac-corde-ment élec-trique 2, co-dage	Longueur câble [m]	Câble-Ø [mm]	Sec-tion du conduc-teur [mm²]	Tempé-rature ambiante min. [°C]	Tempé-rature ambiante max. [°C]	Référence
48 V AC/DC	4	non blindé	Prise femelle	M12x1	Co-dage A	Connecteur	M12x1	Co-dage A	2	5	0.34	-25	85	R412021694
48 V AC/DC	4	non blindé	Prise femelle	M12x1	Co-dage A	Connecteur	M12x1	Co-dage A	5	5	0.34	-25	85	R412021695

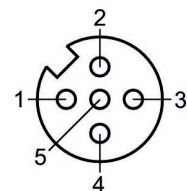
Dimensions



L = longueur

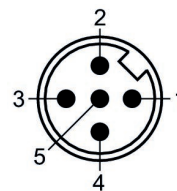
R412021694, R412021695

Affectation des broches de la prise



R412021694, R412021695

Affectation des broches du connecteur



Connecteur de distributeur avec câble série CON-VP, 24/230 V AC/DC

Raccordement électrique 1, taille du filetage: Forme A

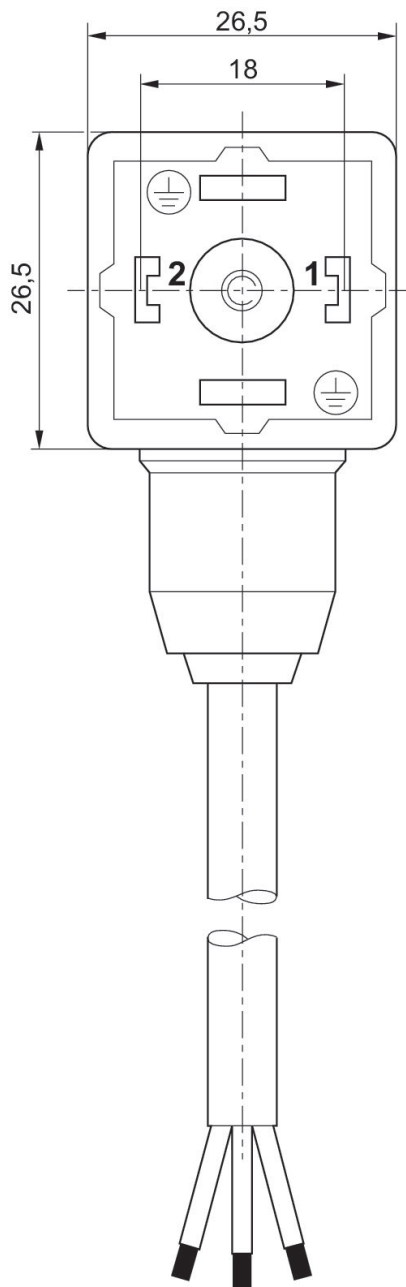
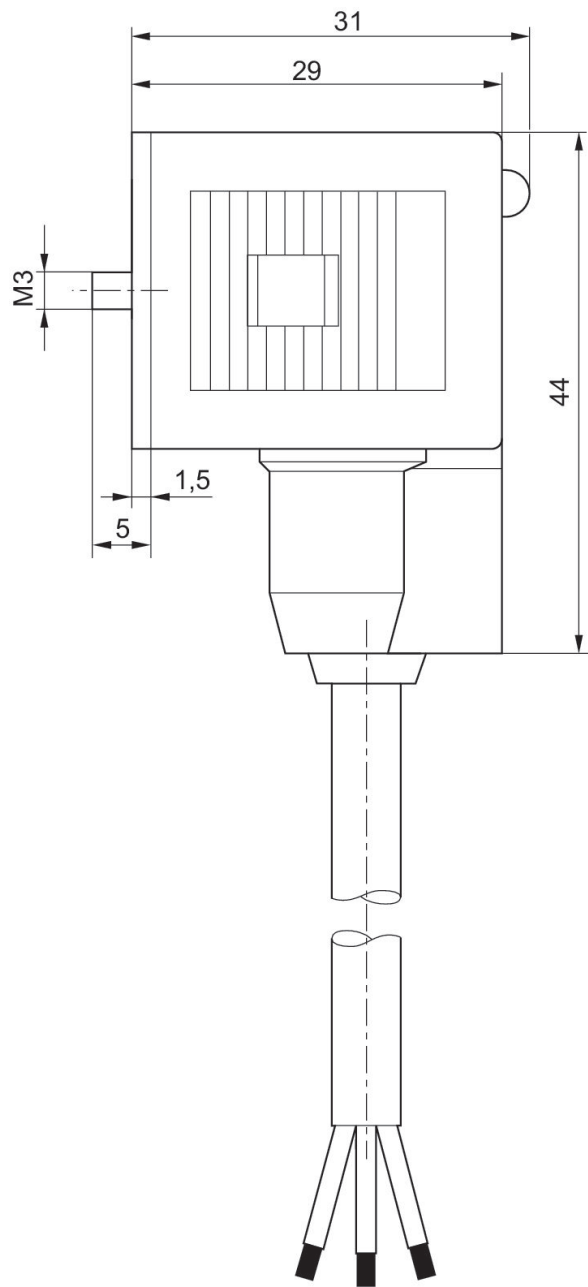
Température ambiante min.: -20 °C

Température ambiante max.: 80 °C



Tension de service des équipements	Circuit de protection	Affectation des contacts	LED d'affichage du statut	Câble-Ø [mm]	Longueur câble [m]	Référence
24 V AC/DC	Diode Z	2+E	Jaune	5.9	3	1834484162
24 V AC/DC	Diode Z	2+E	Jaune	5.9	5	1834484163
230 V AC/DC	Varistance	2+E	Rouge	5.9	3	1834484164
230 V AC/DC	Varistance	2+E	Rouge	5.9	5	1834484165

Dimensions

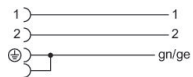


Connecteur de distributeur avec câble série CON-VP, 230 V AC/DC

Raccordement électrique 1, taille du filetage: Forme A

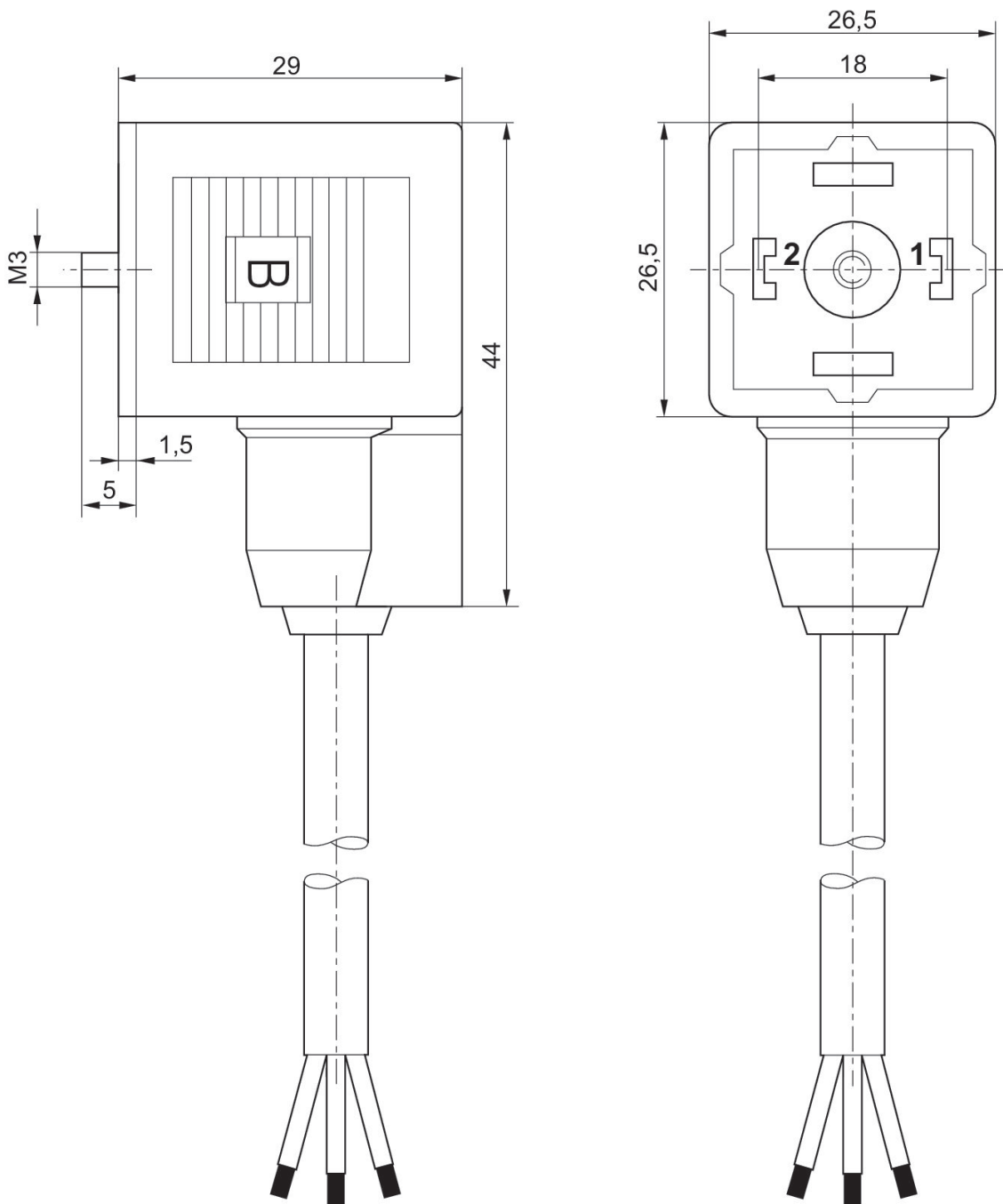
Température ambiante min.: -20 °C

Température ambiante max.: 80 °C



Tension de service des équipements	Affectation des contacts	Câble-Ø [mm]	Longueur câble [m]	Référence
230 V AC/DC	2+E	5.9	3	1834484160

Dimensions



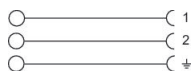
Connecteur de distributeur, série CON-VP, Forme A, 300 V DC / 250 V AC, à 2 pôles

Raccordement électrique 1, taille du filetage: EN 175301-803, forme A

Certificats: Déclaration de conformité CE UKCA

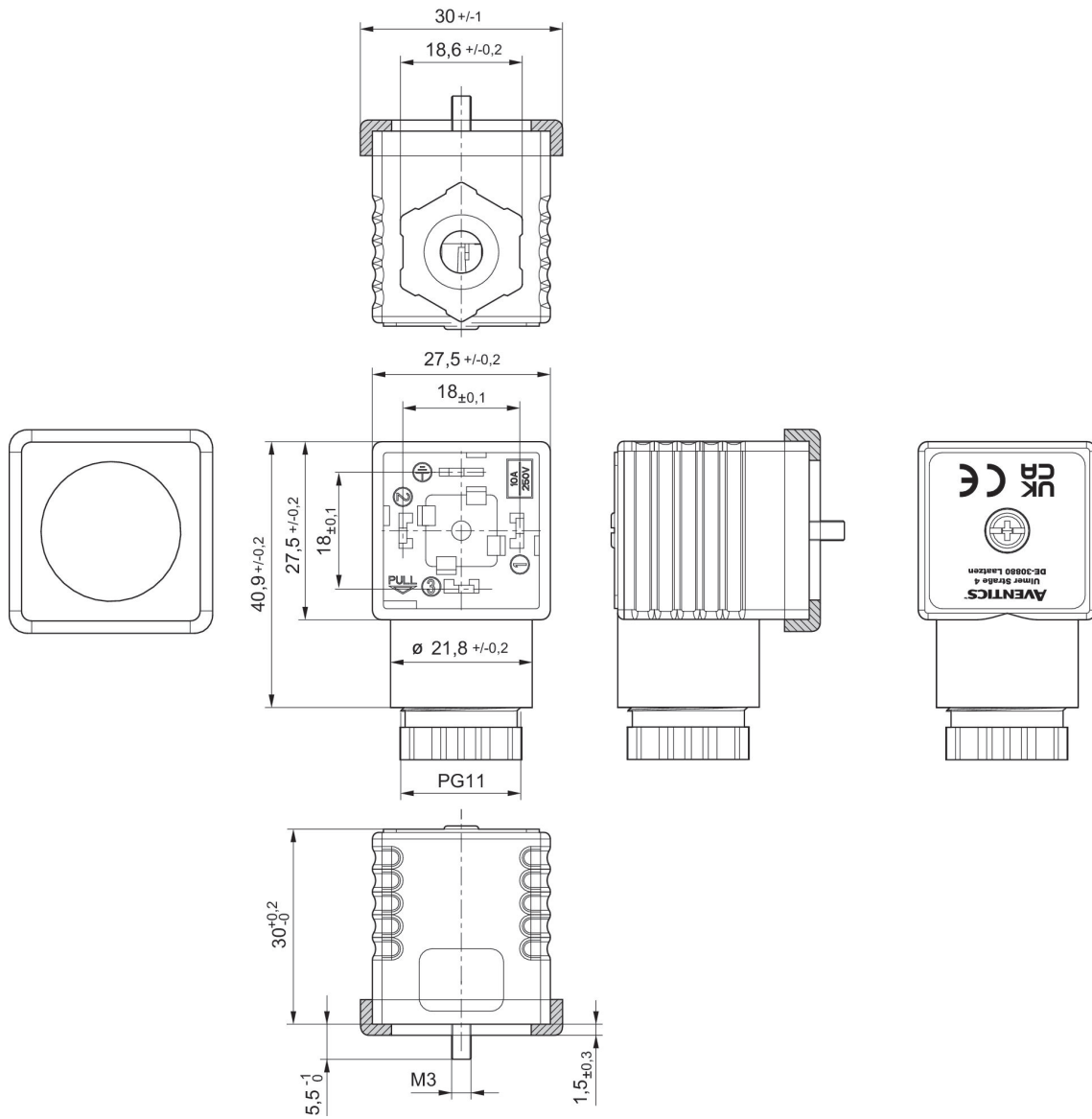
Température ambiante min.: -40 °C

Température ambiante max.: 90 °C



Tension de service des équipements	Courant max. [A]	Affectation des contacts	Ø min. du câble raccordable [mm]	Ø max. du câble raccordable [mm]	Référence
300 V DC / 250 V AC	10	2+E	4	9.5	1834484048

Dimensions



Joint profilé

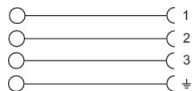
Connecteur de distributeur, série CON-VP, Forme A, 300 V DC / 250 V AC, à 3 pôles

Raccordement électrique 1, taille du filetage: EN 175301-803, forme A

Certificats: Déclaration de conformité CE UKCA

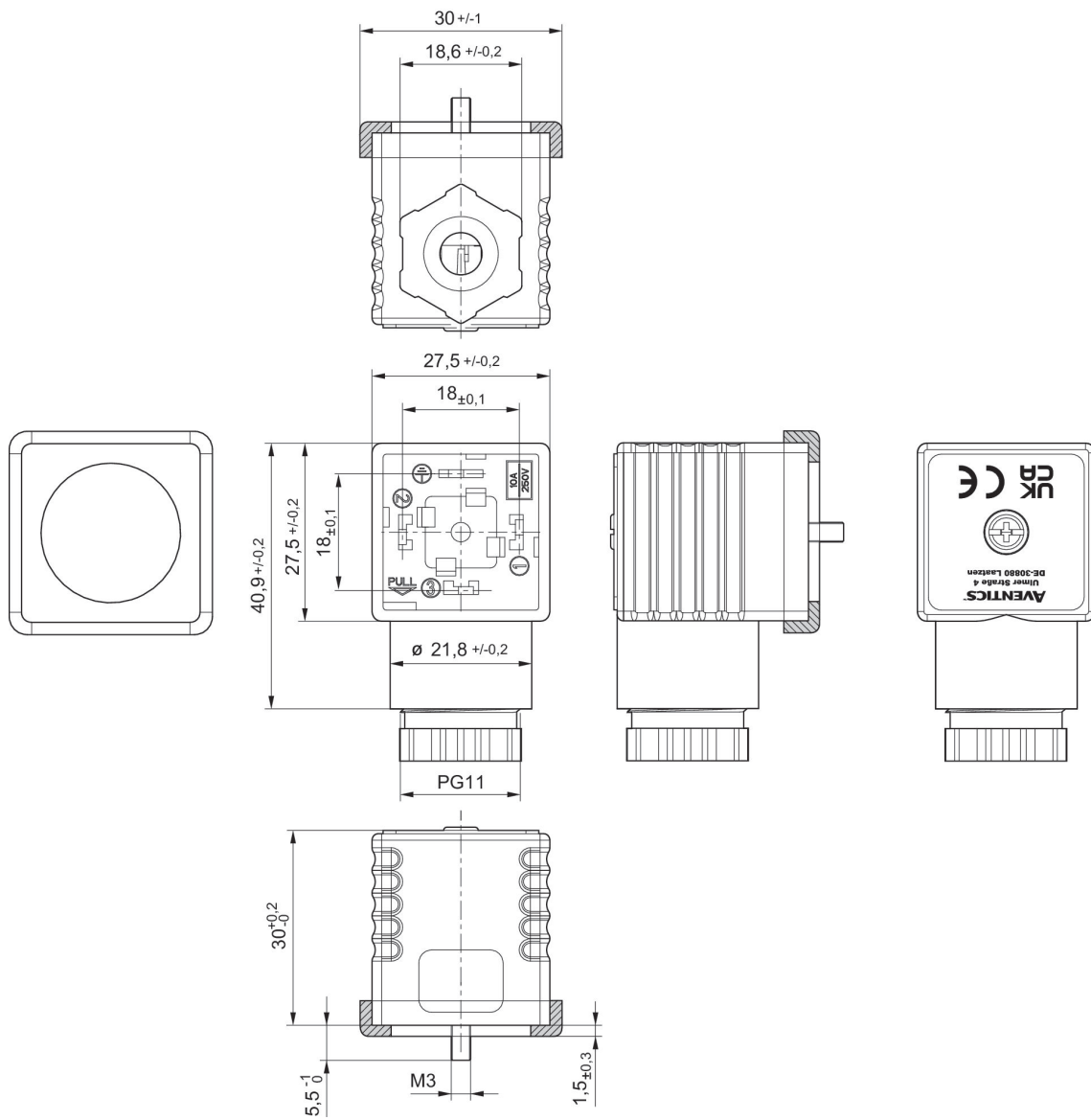
Température ambiante min.: -40 °C

Température ambiante max.: 90 °C



Tension de service des équipements	Courant max. [A]	Affectation des contacts	Ø min. du câble raccordable [mm]	Ø max. du câble raccordable [mm]	Référence
300 V DC / 250 V AC	10	3+E	4	9.5	1834484059

Dimensions



Joint profilé

Connecteur de distributeur, série CON-VP, Forme A, 115/230 V AC/DC

Raccordement électrique 1, taille du filetage: EN 175301-803, forme A

Certificats: Déclaration de conformité CE UKCA

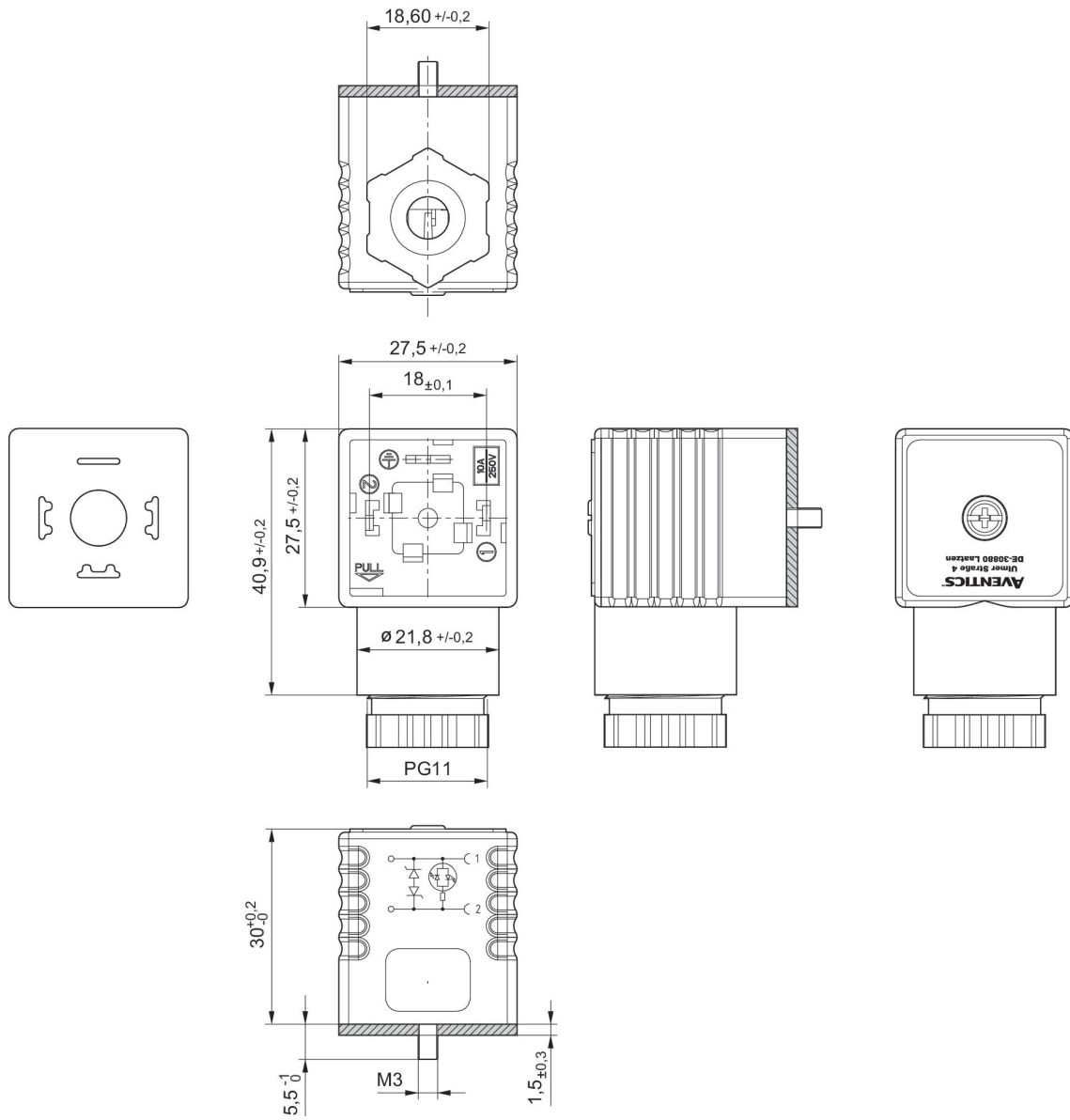
Température ambiante min.: -40 °C

Température ambiante max.: 90 °C



Tension de service des équipements	Circuit de protection	Affectation des contacts	LED d'affichage du statut	Ø min. du câble raccordable [mm]	Ø max. du câble raccordable [mm]	Référence
115 V AC/DC	Varistance	2+E	Rouge	6.5	9.5	1834484102
230 V AC/DC	Varistance	2+E	Rouge	6.5	9.5	1834484103

Dimensions



Joint profilé

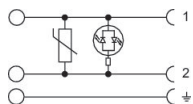
Connecteur de distributeur, série CON-VP, Forme A, 230 V AC/DC, Joint profilé

Raccordement électrique 1, taille du filetage: EN 175301-803, forme A

Certificats: Déclaration de conformité CE UKCA

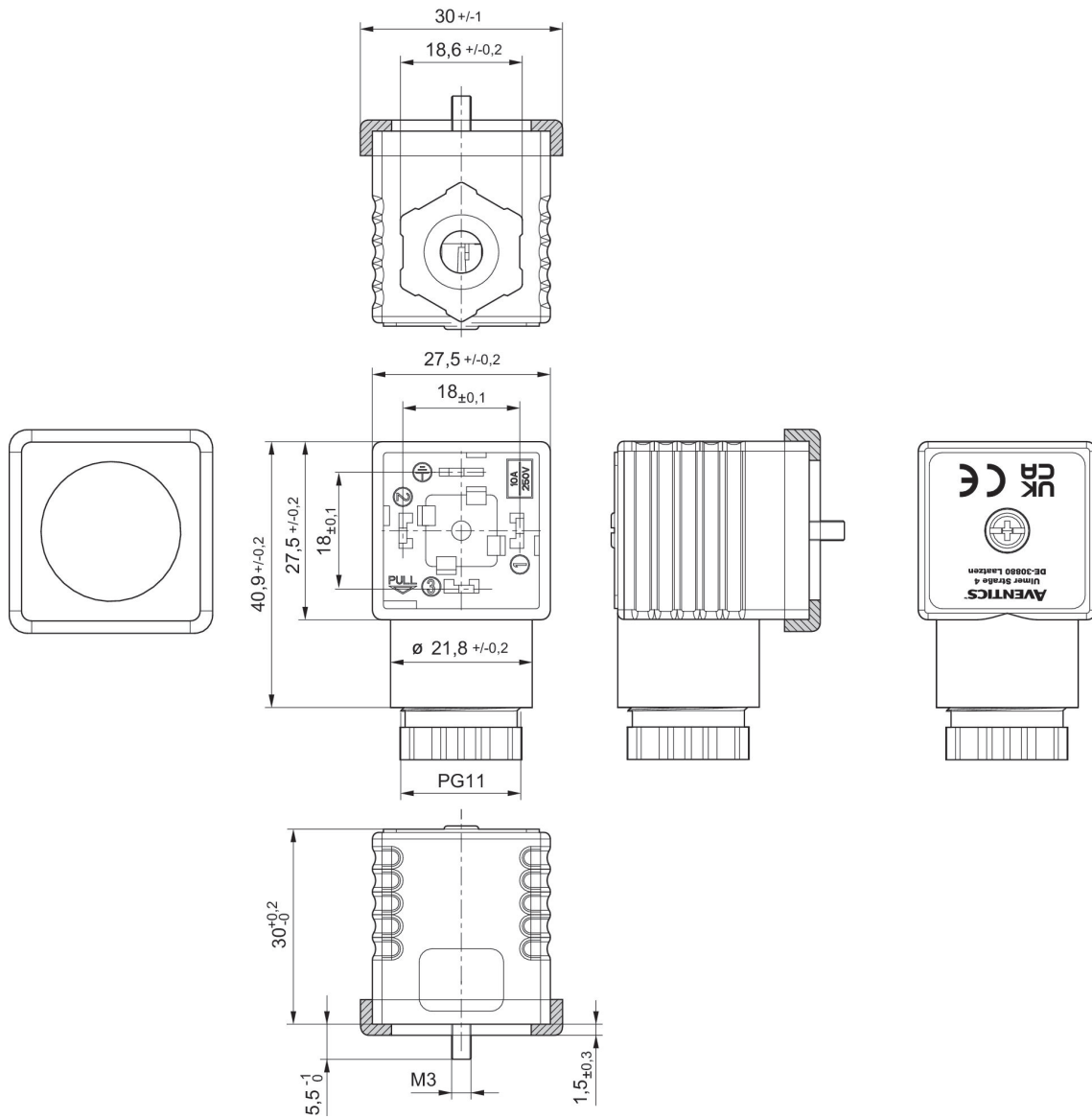
Température ambiante min.: -40 °C

Température ambiante max.: 90 °C



Tension de service des équipements	Circuit de protection	Affectation des contacts	LED d'affichage du statut	Ø min. du câble raccordable [mm]	Ø max. du câble raccordable [mm]	Référence
230 V AC/DC	Varistance	2+E	Vert	6.5	9.5	8941016112

Dimensions



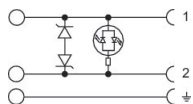
Joint profilé

Connecteur de distributeur, série CON-VP, Forme A, 24 V AC/DC, Joint plat

Raccordement électrique 1, taille du filetage: EN 175301-803, forme A

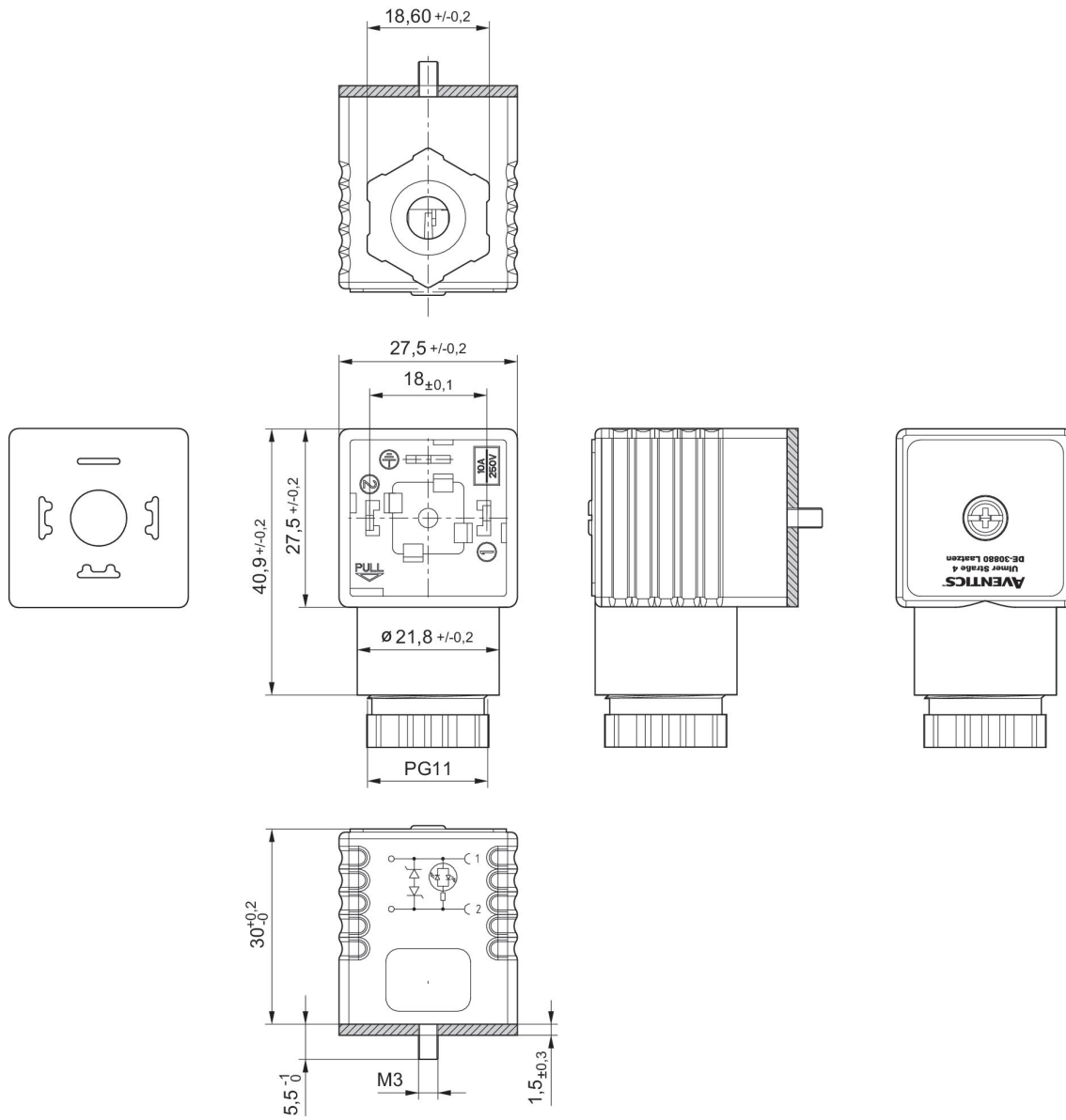
Température ambiante min.: -40 °C

Température ambiante max.: 90 °C



Tension de service des équipements	Circuit de protection	Courant max. [A]	Affectation des contacts	LED d'affichage du statut	Ø min. du câble raccordable [mm]	Ø max. du câble raccordable [mm]	Référence
24 V AC/DC	2 diodes Z	1.5	2+E	Jaune	4	9.5	1834484101

Dimensions



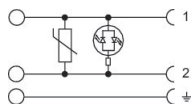
Joint profilé

Connecteur de distributeur, série CON-VP, Forme A, 24 V AC/DC, Joint profilé

Raccordement électrique 1, taille du filetage: EN 175301-803, forme A

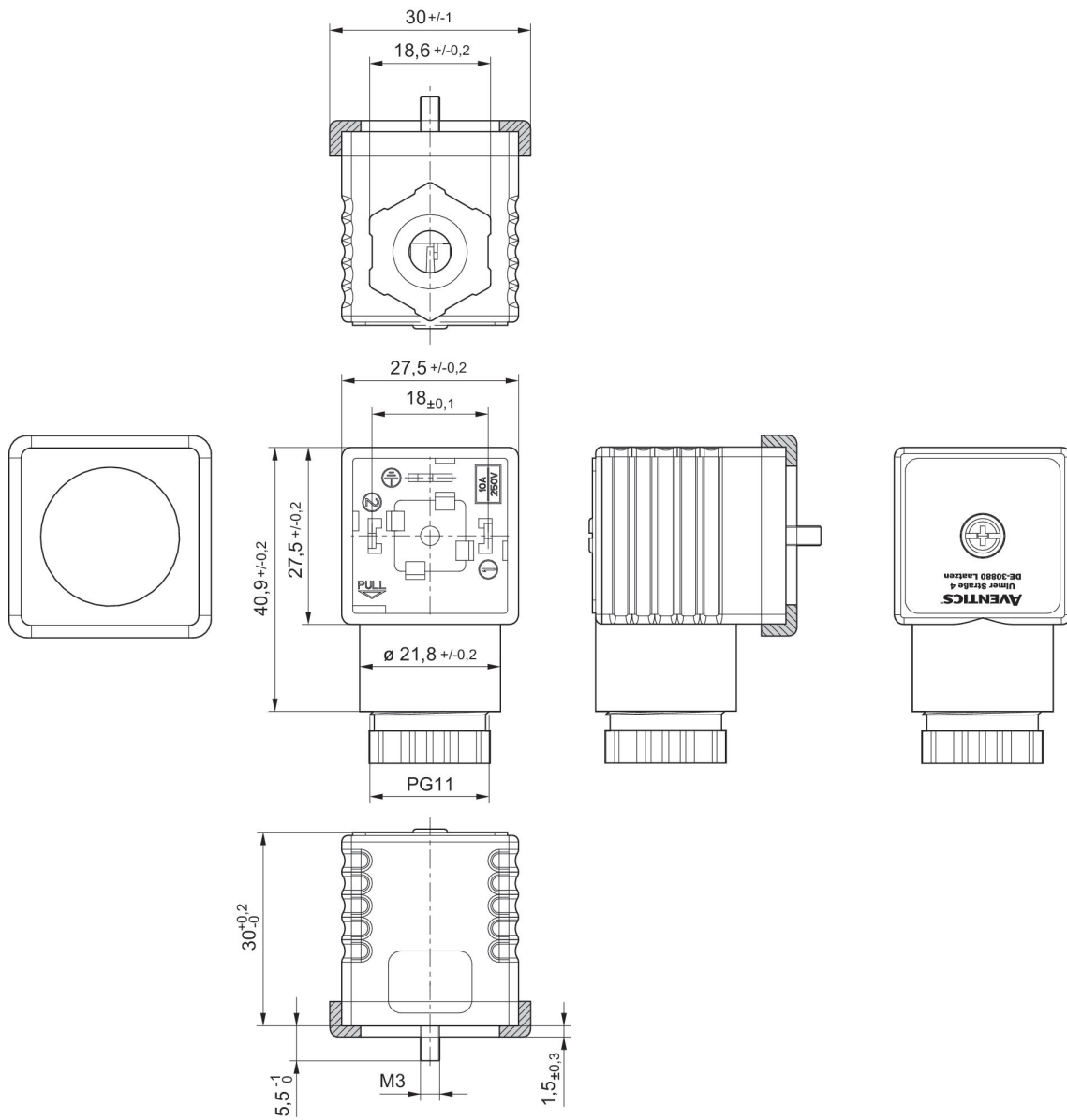
Température ambiante min.: -40 °C

Température ambiante max.: 90 °C



Tension de service des équipements	Circuit de protection	Courant max. [A]	Affectation des contacts	LED d'affichage du statut	Ø min. du câble raccordable [mm]	Ø max. du câble raccordable [mm]	Référence
24 V AC/DC	Varistance	1.5	2+E	Vert	4	9.5	8941016102

Dimensions



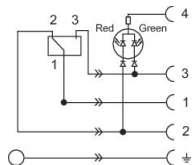
Joint profilé

Connecteur de distributeur, série CON-VP, Forme A, 24 V DC

Raccordement électrique 1, taille du filetage: EN 175301-803, forme A

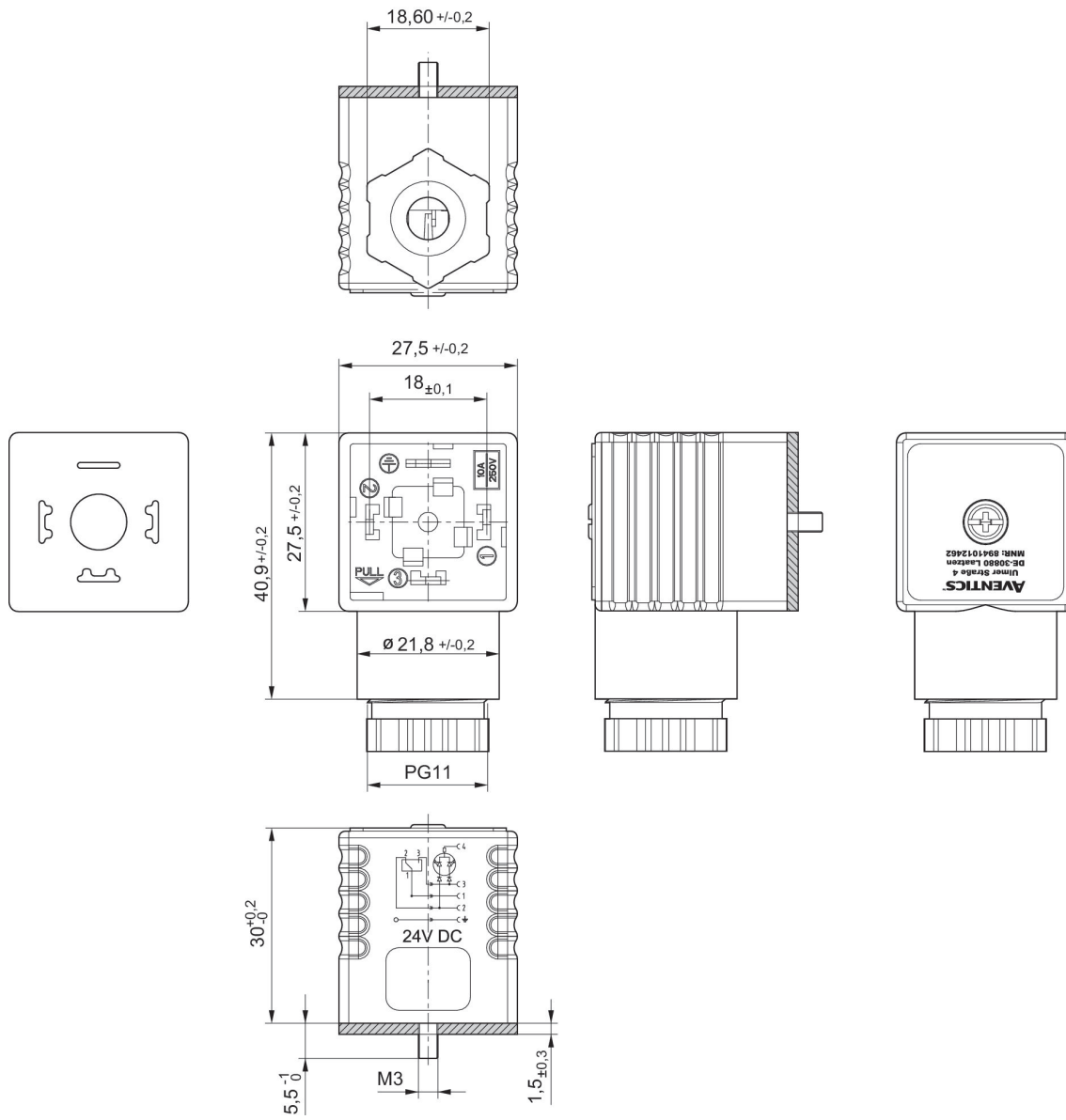
Température ambiante min.: -40 °C

Température ambiante max.: 90 °C



Tension de service des équipements	Circuit de protection	Courant max. [A]	Affectation des contacts	LED d'affichage du statut	Ø min. du câble raccordable [mm]	Ø max. du câble raccordable [mm]	Référence
24 V CC	2 diodes (1 A)	1	3+E	vert/rouge	4	9.5	8941012462

Dimensions



Joint profilé

Obturbateur

AVENTICS™

Type	Type	Poids [kg]	Référence
Obturbateur	ISO 1	0.009	R432038306
Obturbateur	ISO 2	0.009	R432037662
Obturbateur	ISO 3	0.02	R432037663

Obturbateur, Embases ISO 5599-1

Normes: ISO 5599-1

Température ambiante min.: -25 °C

Température ambiante max.: 70 °C

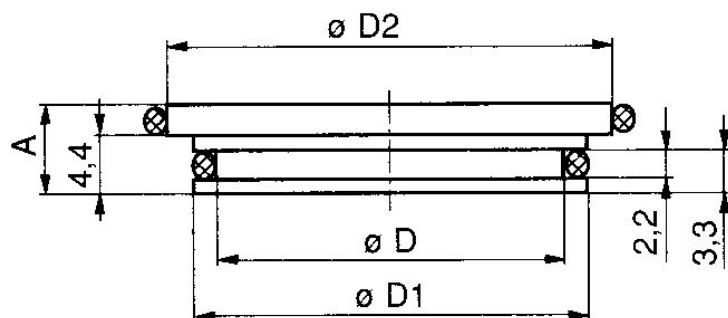
Pression de service min.: -0.95 bar

Pression de service maxi: 10 bar



Type	Matériau	Référence
ISO 1	Laiton	8985049012
ISO 2	Laiton	8985049022
ISO 3	Laiton	8985049032

Dimensions



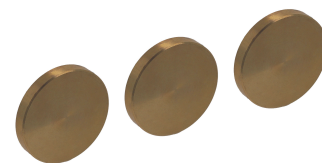
Référence	A	D	D1	D2
8985049012	6.2	12.2	14.8	16.5
8985049022	6.2	15.7	18.3	23
8985049032	6.9	25.1	27.7	30

Kit pour séparation

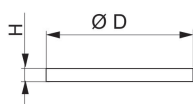
Normes: ISO 5599-1

Température ambiante min.: -20 °C

Température ambiante max.: 70 °C



Type	Type	Unité de livraison [Pcs.]	Poids [kg]	Matériau	Référence
a	ISO 1	3	0.012	Laiton	5801880000



Référence	D	H
5801880000	13,2	2
5802880000	17,2	2
5803880000	20,5	2,2
5804880000	24,5	2,2

Plaque d'adaptation, ISO 1 > ISO 2

Normes: ISO 5599-1

Température ambiante min.: -15 °C

Température ambiante max.: 70 °C

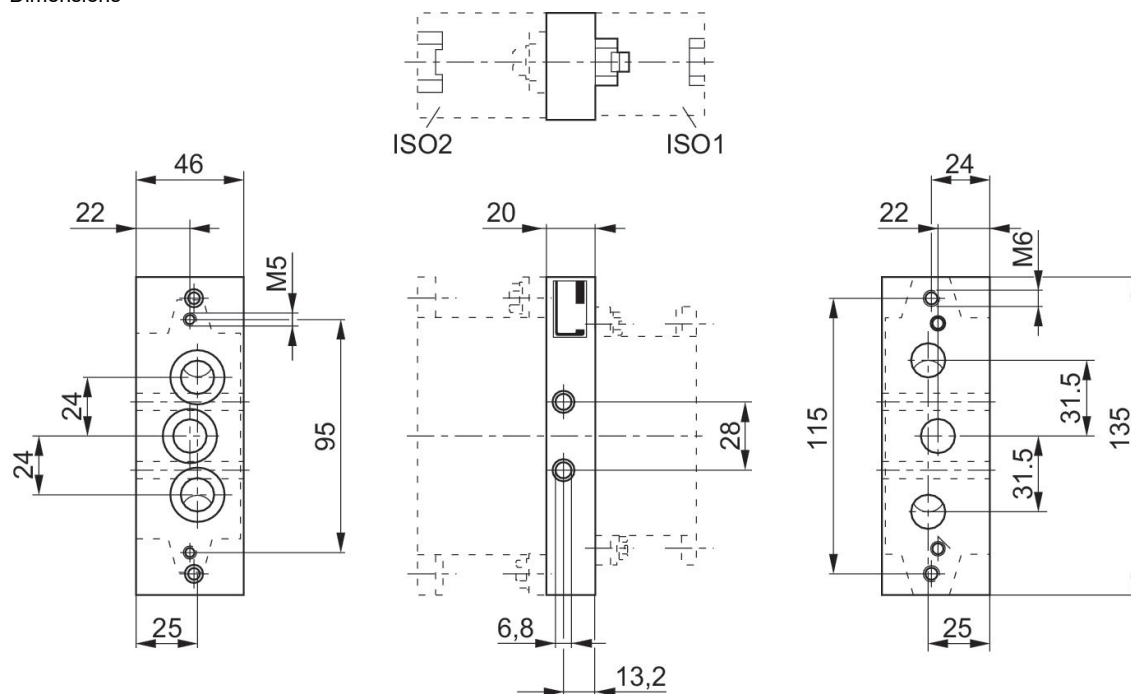
Pression de service min.: -0.95 bar

Pression de service maxi: 16 bar



Taille	Référence
ISO 1 > ISO 2	1825503164

Dimensions

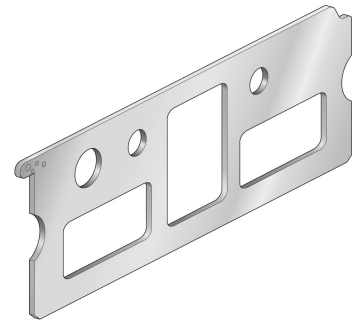


Plaque d'adaptation, Série 355, ISO 2

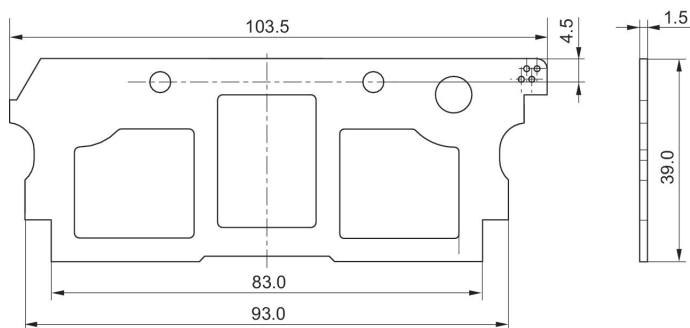
Pour série: 355

Température ambiante min.: -10 °C

Température ambiante max.: 60 °C

**88135508**

Dimensions



Plaque d'adaptation, ISO 1, ISO 2

Normes: ISO 5599-1

Type de raccordement d'air comprimé: Raccordement sur embase

Température ambiante min.: -20 °C

Température ambiante max.: 70 °C

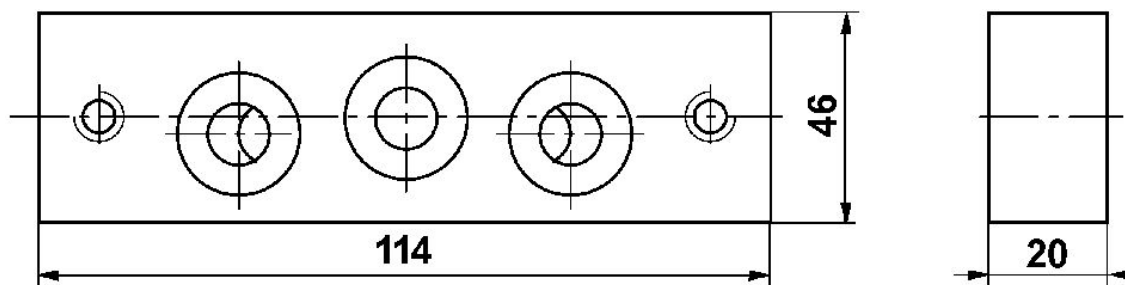
Pression de service min.: -1 bar

Pression de service maxi: 16 bar



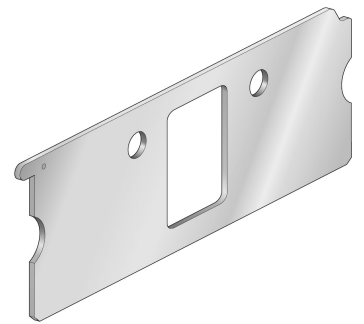
Taille	Référence
ISO 1, ISO 2	5802520000

Dimensions



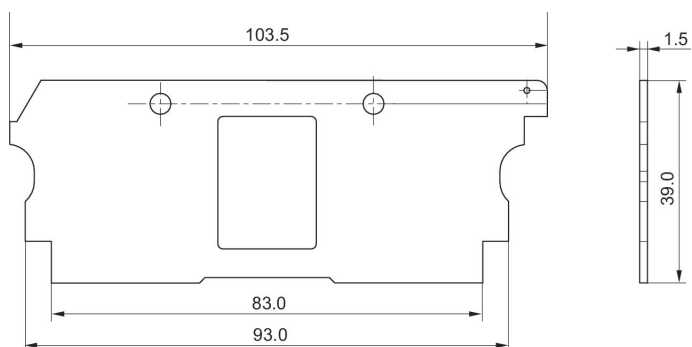
Plaque d'adaptation, Série 355, ISO 2

Température ambiante min.: -10 °C
Température ambiante max.: 60 °C



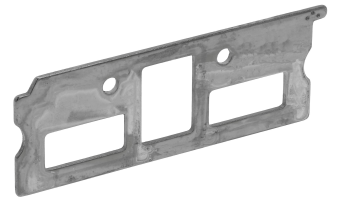
88135513

Dimensions



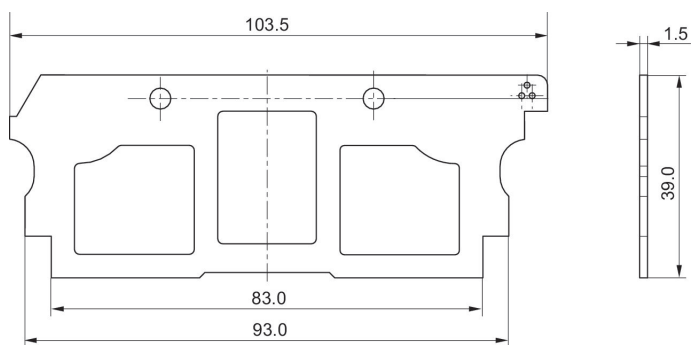
Plaque d'adaptation, Série 355, ISO 2

Température ambiante min.: -10 °C
Température ambiante max.: 60 °C



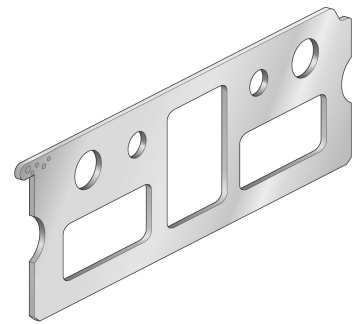
88135507

Dimensions

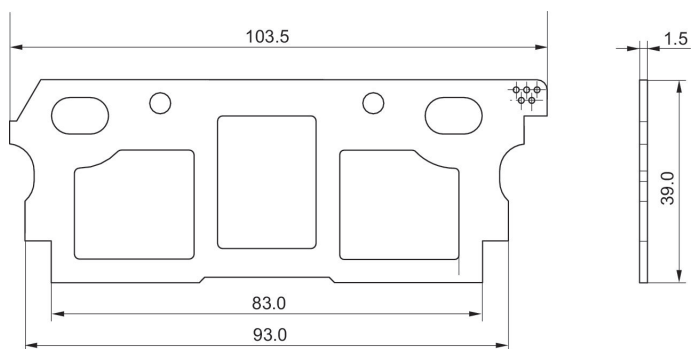


Plaque d'adaptation, Série 355, ISO 2

Température ambiante min.: -10 °C
Température ambiante max.: 60 °C

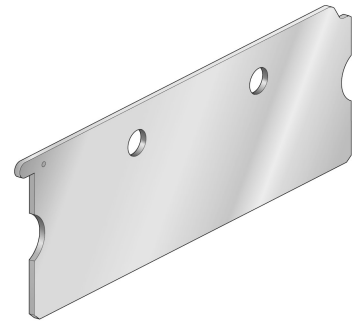


88135509

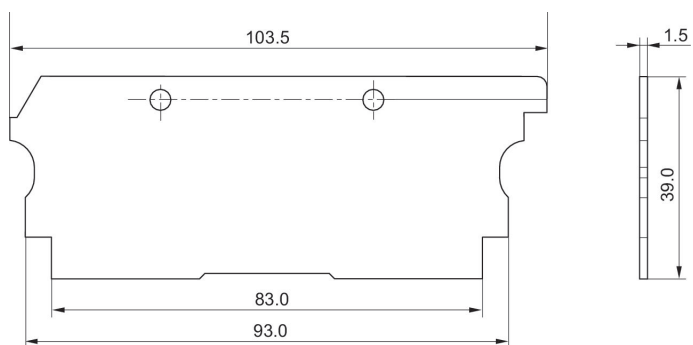


Plaque d'adaptation, Série 355, ISO 2

Température ambiante min.: -10 °C
Température ambiante max.: 60 °C

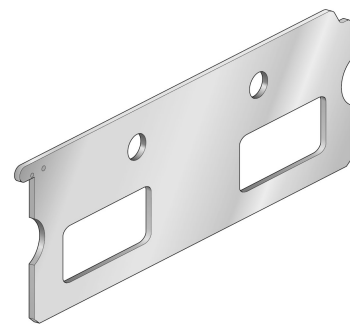
**88135506**

Dimensions



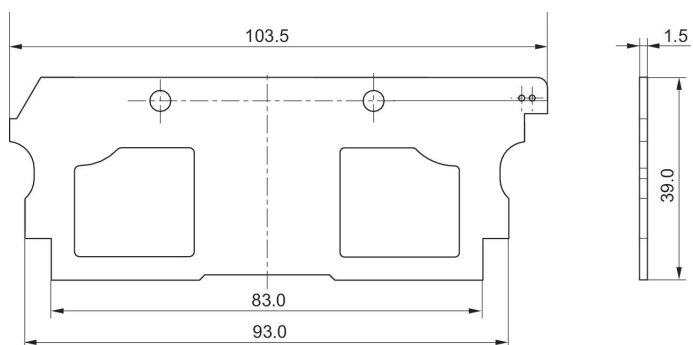
Plaque d'adaptation, Série 355, ISO 2

Température ambiante min.: -10 °C
Température ambiante max.: 60 °C



88135511

Dimensions



Embase unitaire, Raccordements latéraux

Normes: ISO 5599-1

Température ambiante min.: -20 °C

Température ambiante max.: 70 °C

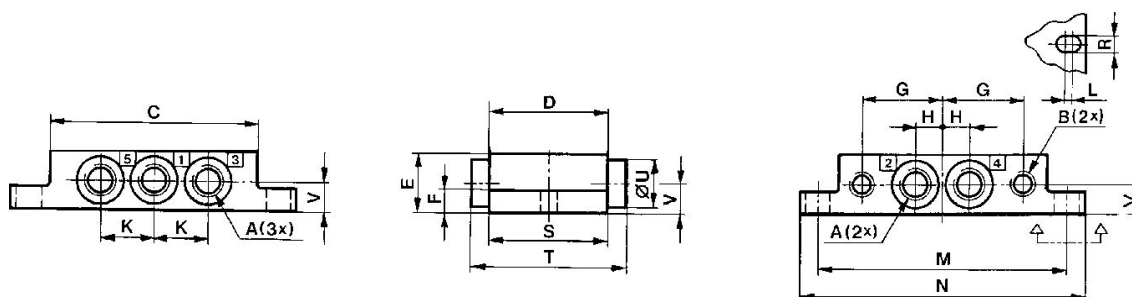
Pression de service min.: -1 bar

Pression de service maxi: 16 bar



Taille	Entrée raccord d'air comprimé	Sortie raccord d'air comprimé	Raccord d'air comprimé échappement	Raccord d'air comprimé air de pilotage	Nombre d'emplacements de distributeurs	Référence
ISO 2	G 1/4	G 1/4	G 1/4	G 1/8	1	5802710000
ISO 2	G 3/8	G 3/8	G 3/8	G 1/8	1	5802740000

Dimensions



Référence	A *)	B *)	C	D	E	F	G	H	K
5801710000	G 1/8	G 1/8	70	40	20	8	26.5	9	18
5801740000	G 1/4	G 1/8	70	40	23	11	31.5	11.5	23
5802710000	G 1/4	G 1/8	86	52	23	8	34	12	24
5802740000	G 3/8	G 1/8	86	50	30	13	39	15	30
5803710000	G 3/8	G 1/8	118	65	32	10	45	16	32
5804710000	G 1/2	G 1/8	142	76	37	10	55.5	20	40

L	M	N	R	S	T	U	V
2	84	96	5.4	40	-	-	10
2	96	110	5.4	46	64	21	12
2	102	115	6.4	52	-	-	11.5
2	111	124	6.4	56	80	27	16
2	138	153	8.4	65	-	-	17.5
2	175	190	8.4	76	-	-	21

*) Raccordements

Embase unitaire, Raccordements en dessous

Normes: ISO 5599-1

Température ambiante min.: -20 °C

Température ambiante max.: 70 °C

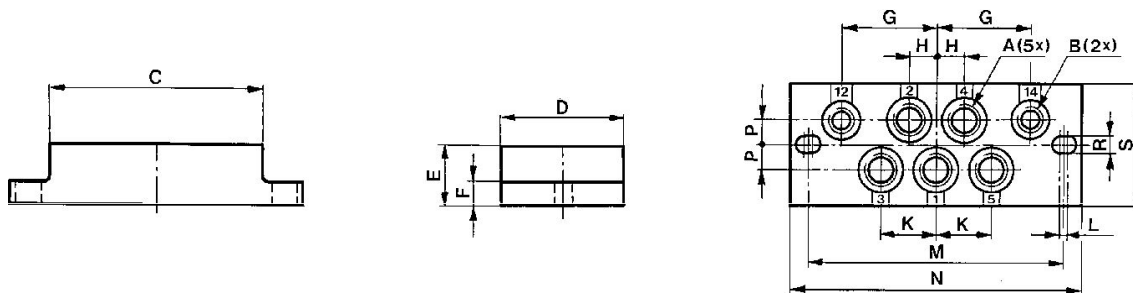
Pression de service min.: -1 bar

Pression de service maxi: 16 bar



Taille	Entrée raccord d'air comprimé	Sortie raccord d'air comprimé	Raccord d'air comprimé échappement	Raccord d'air comprimé air de pilotage	Nombre d'emplacements de distributeurs	Référence
ISO 2	G 1/4	G 1/4	G 1/4	G 1/8	1	5802700000

Dimensions



Référence	A *)	B *)	C	D	E	F	G	H	K
5801700000	G1/8	G1/8	70	40	20	8	26.5	9	18
5801800000	Ø 6	Ø 4	70	40	20	8	26.5	9	18
5802700000	G1/4	G1/8	86	52	22	8	34	12	24
5802800000	Ø 8	Ø 6	86	52	22	8	34	12	24
5803700000	G3/8	G1/8	118	65	32	10	45	16	32
5804700000	G1/2	G1/8	142	76	37	10	55.5	20	40

L	M	N	P	R	S
2	84	96	8	5.4	40
2	84	96	8	5.4	40
2	102	115	10	6.4	52
2	102	115	10	6.4	52
2	138	153	11	8.4	65
2	175	190	13	8.4	76

*) Raccordements

Embase unitaire, Raccords filetés en bas

Normes: ISO 5599-1

Type de raccordement d'air comprimé: Taraudage

Température ambiante min.: -25 °C

Température ambiante max.: 70 °C

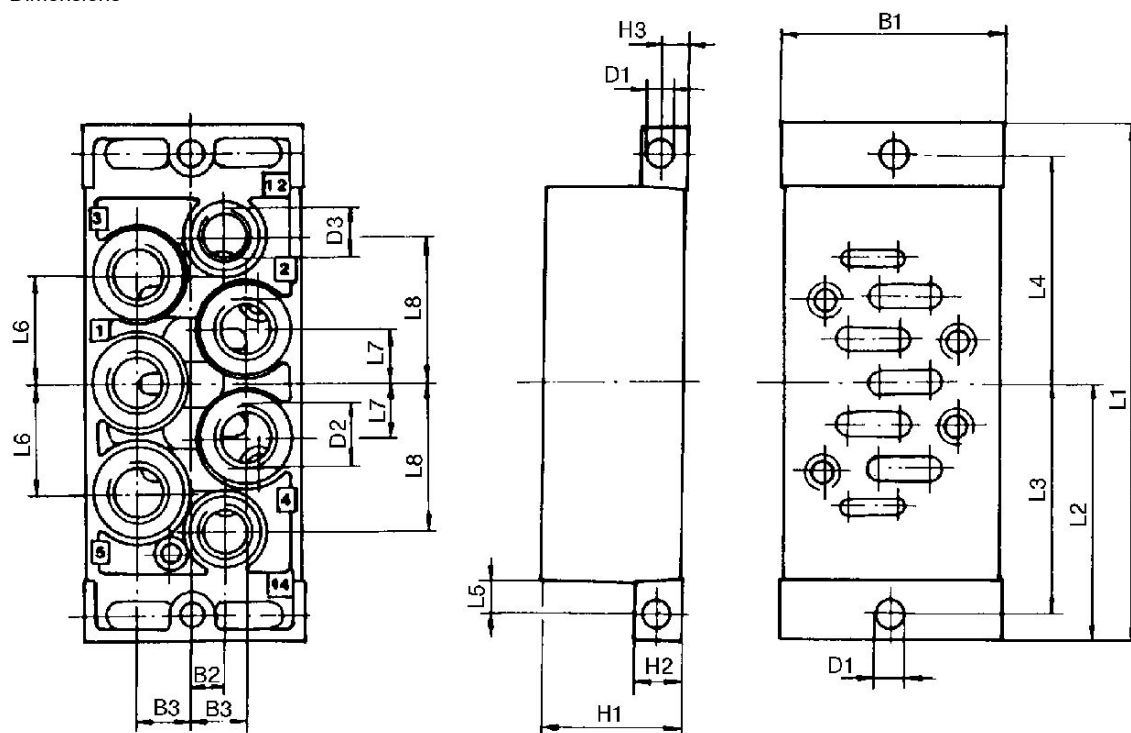
Pression de service min.: -0.95 bar

Pression de service maxi: 16 bar



Taille	Entrée raccord d'air comprimé	Sortie raccord d'air comprimé	Raccord d'air comprimé échappement	Raccord d'air comprimé air de pilotage	Nombre d'emplacements de distributeurs	Référence
ISO 2	G 3/8	G 3/8	G 3/8	G 1/8	1	1825503202

Dimensions



Référence	B1	B2	B3	D1	D2 *)	D3 *)	H1	H2	H3
1825503201	46	7	11.5	5.5	G 1/4	G 1/8	30	10	5
1825503202	56	8	13,5	6,6	G 3/8	G 1/8	35	13	6,5
1825503203	77	10	17	6.6	G 1/2	G 1/8	32	18	9

L1	L2	L3	L4	L5	L6	L7	L8
110	55	49	49	7	23	11,5	31
124	62	56	56	8,5	28	14	36,5

L1	L2	L3	L4	L5	L6	L7	L8
149	74.5	68	68	8.5	34	17	45

*) Raccordements

Embase unitaire, Raccords filetés latéraux

Normes: ISO 5599-1

Type de raccordement d'air comprimé: Taraudage

Température ambiante min.: -25 °C

Température ambiante max.: 70 °C

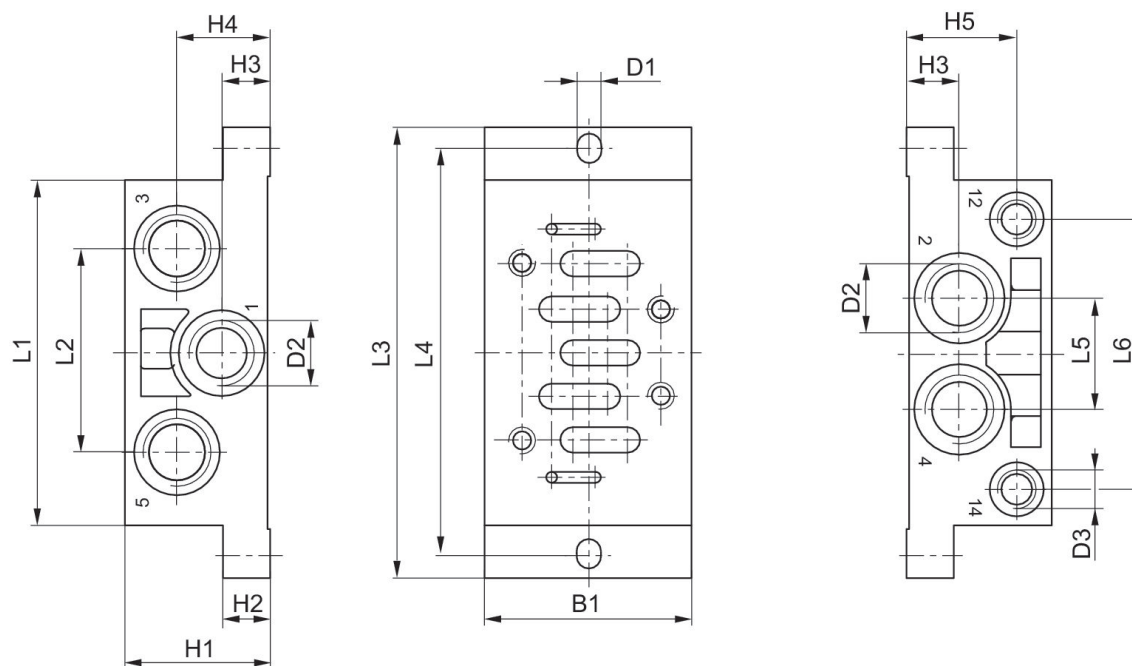
Pression de service min.: -0.95 bar

Pression de service maxi: 16 bar



Taille	Entrée raccord d'air comprimé	Sortie raccord d'air comprimé	Raccord d'air comprimé échappement	Raccord d'air comprimé air de pilotage	Nombre d'emplacements de distributeurs	Référence
ISO 2	G 3/8	G 3/8	G 3/8	G 1/8	1	1825503146

Dimensions



Référence		B1	H1	H2	H3	H4	H5	D1	D2 *)
1825503143	ISO 1	48	36	14	13,5	24	26	5.5	G 1/4
1825503146	ISO 2	57	40	13	15	25	31	5.5	G 3/8

Référence	D3 *)	L1	L2	L3	L4	L5	L6
1825503143	G 1/8	84	50	110	98	26	60
1825503146	G 1/8	95	56	124	113	30	74

*) Raccordements

Embase d'angle

Normes: ISO 5599-1

Type de raccordement d'air comprimé: Taraudage

Température ambiante min.: -15 °C

Température ambiante max.: 80 °C

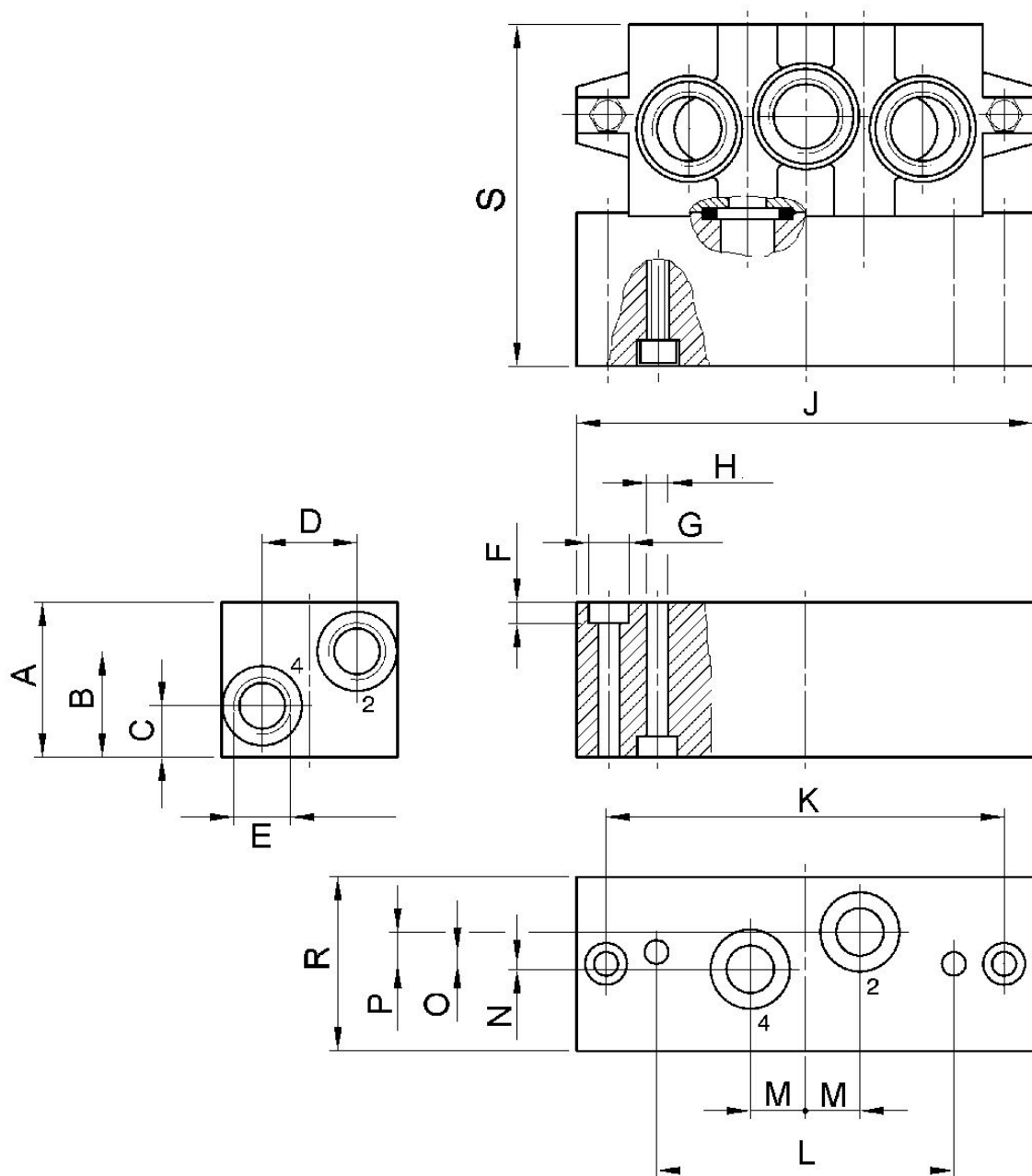
Pression de service min.: 0 bar

Pression de service maxi: 10 bar



Sortie raccord d'air comprimé	Sens de raccordement	Référence
G 3/8	Sur un côté	1825503204

Dimensions



Référence	A	B	C	D	E	F	G	H	J
1825503170	37	25	12	22	G 1/4	5,7	Ø 10	Ø 5,5	110
1825503324	37	25	12	22	G 1/4	5,7	Ø 10	Ø 5,5	110
1825503204	40	26	14	29	G 3/8	6,8	Ø 11	Ø 6,6	135
1825503205	45	29	17	36	G 1/2	9	Ø 15	Ø 9	190
1825503764	45	29	17	36	G 1/8	9	Ø 15	Ø 9	190

K	L	M	N	O	P	R	S	Poids
95	71	13	1,5	3	7,5	42	81	

K	L	M	N	O	P	R	S	Poids
95	71	13	1,5	3	7,5	42	81	
115	86	15	5	3	6	55	85	
168	130	19	6	3	8	70	99	
168	130	19	6	3	8	70	99	

Plaque d'obturation

Normes: ISO 5599-1

Température ambiante min.: 0 °C

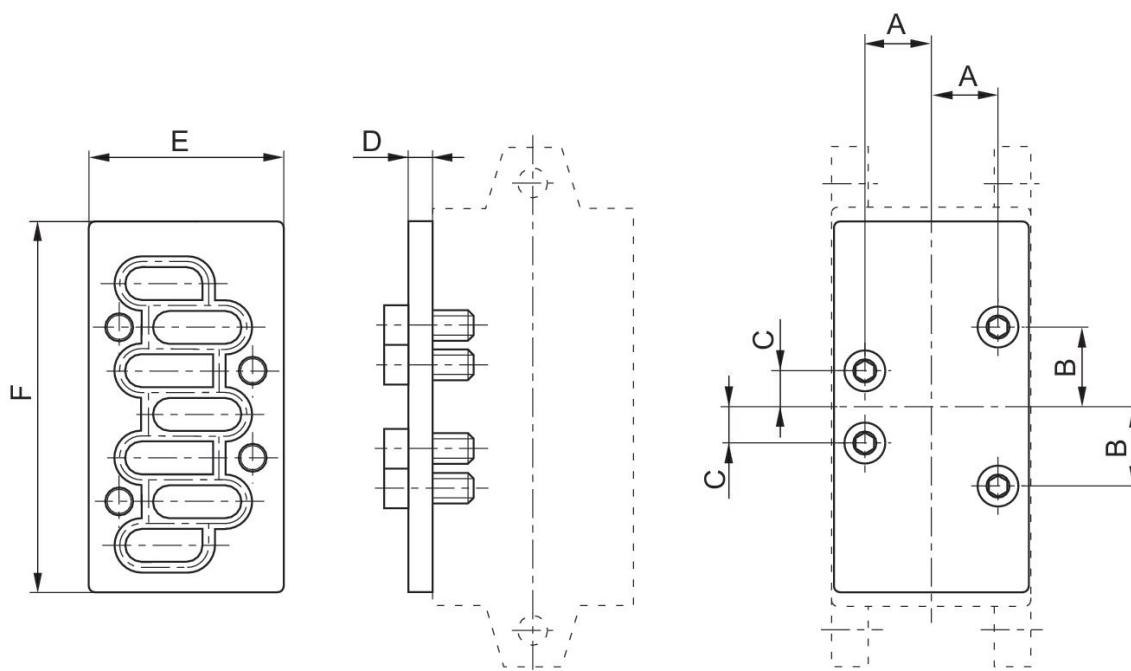
Température ambiante max.: 80 °C

Pression de service min.: -0.9 bar

Pression de service maxi: 16 bar



Type de construction	Taille	Référence
Plaque d'obturation	ISO 2	1825503176
Joint ISO 2		1821A15032



Référence	Taille	A	B	C	D	E	F
1825503282	ISO 1	14	18	9	7	42	80
1825503176	ISO 2	19	24	12	15	54	100
1825503174	ISO 3	24	32	16	15	70	140

Plaque d'obturation

Normes: ISO 5599-1

Température ambiante min.: -20 °C

Température ambiante max.: 70 °C

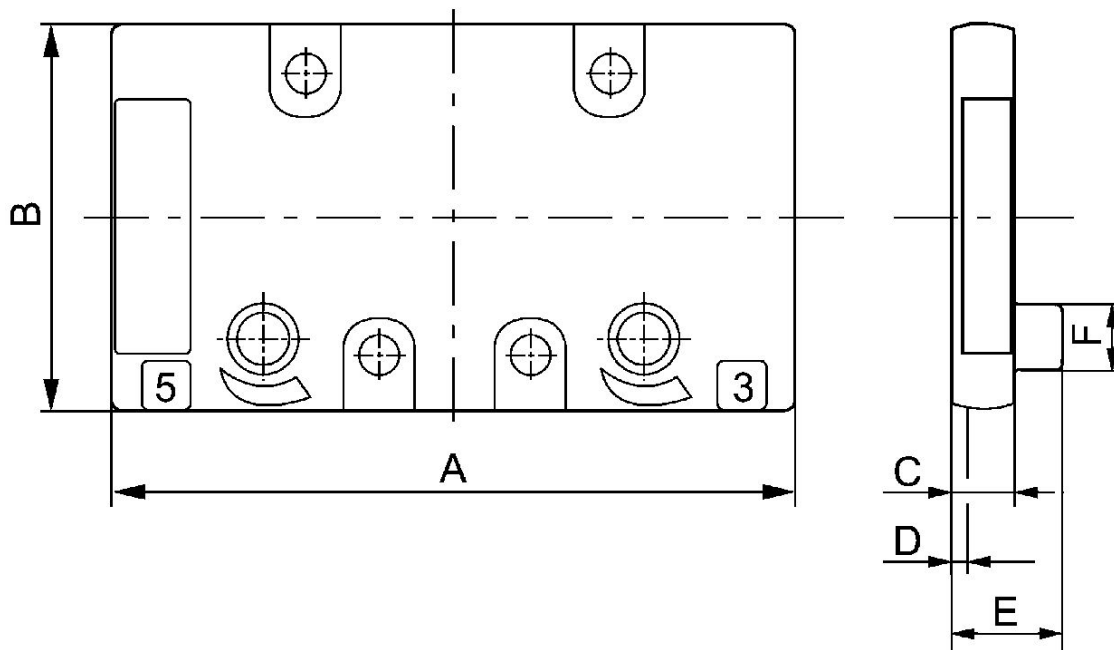
Pression de service min.: -1 bar

Pression de service maxi: 16 bar



Taille	Nombre d'emplacements de distributeurs	Référence
ISO 2	1	5802870000

Dimensions



Référence	A	B	C	D	E	F
5801870000	69	39	7	2	-	-
5802870000	86.4	49.4	9	2	-	-
5803870000	116.5	63.5	10	2	15	12
5804870000	142.5	74.5	10	2	20	15

Etrangleur modulaire

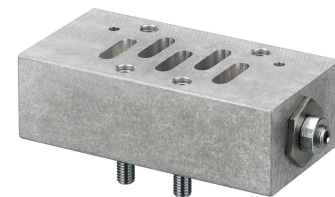
Normes: ISO 5599-1

Température ambiante min.: 0 °C

Température ambiante max.: 80 °C

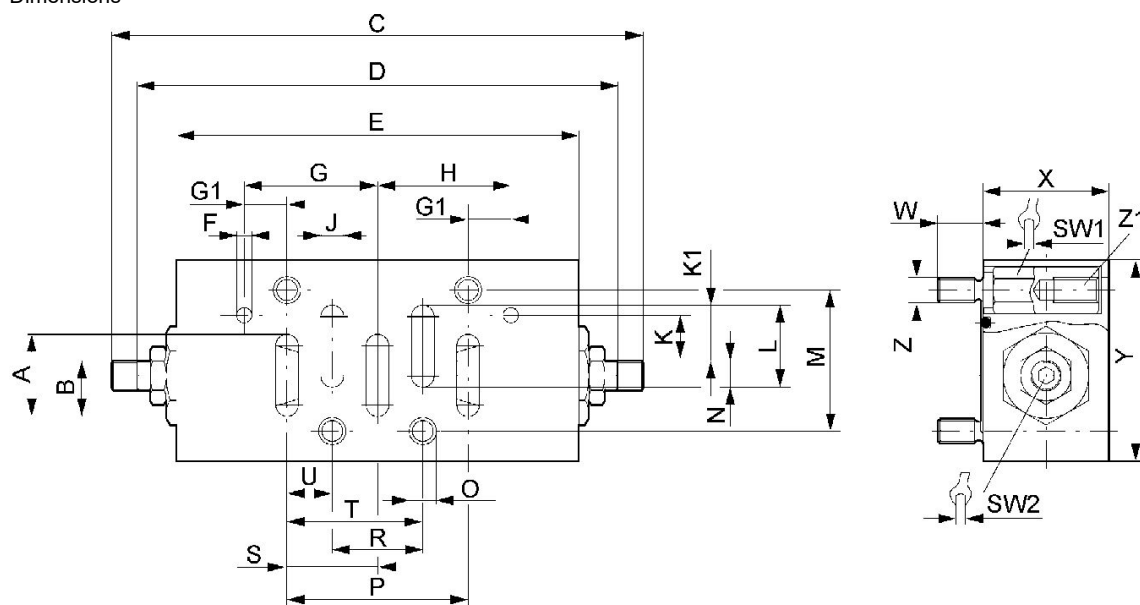
Pression de service min.: 0 bar

Pression de service maxi: 16 bar



Taille	Référence
ISO 2	0821201024

Dimensions



Référence	A	B	C	D	E	F	G	G1	H
0821201023	16.3	11,1	105.6	95.6	80	3	26,5	8.5	26.5
0821201024	22	13,5	128.6	118.6	102	3	34	10	34
0821201025	29	16,5	189.9	169.9	140	4	45	13	45

Référence	J	K	K1	L	M	N	O	P	R
0821201023	4.5	9	10.8	16.3	28	5.5	5.2	36	18
0821201024	7	10	13.5	22	38	8.5	6.2	48	24
0821201025	10	11.5	16.5	29	48	12.5	8.2	64	32

Référence	S	SW1	SW2	T	U	W	X	Y	Z
0821201023	18	8	3	27	9	9	25	40	M5
0821201024	24	9	3	36	12	9	25	55	M6

Référence	S	SW1	SW2	T	U	W	X	Y	Z
0821201025	32	11	4	48	16	14	35	70	M8

Référence	Poids	Z1
0821201023		M5-9
0821201024		M6-10
0821201025		M8-14

Plaque intermédiaire pour alimentation en air comprimé séparée, Orifices 2 et 4 en dessous

Normes: ISO 5599-1

Type de raccordement d'air comprimé: Taraudage

Température ambiante min.: -20 °C

Température ambiante max.: 70 °C

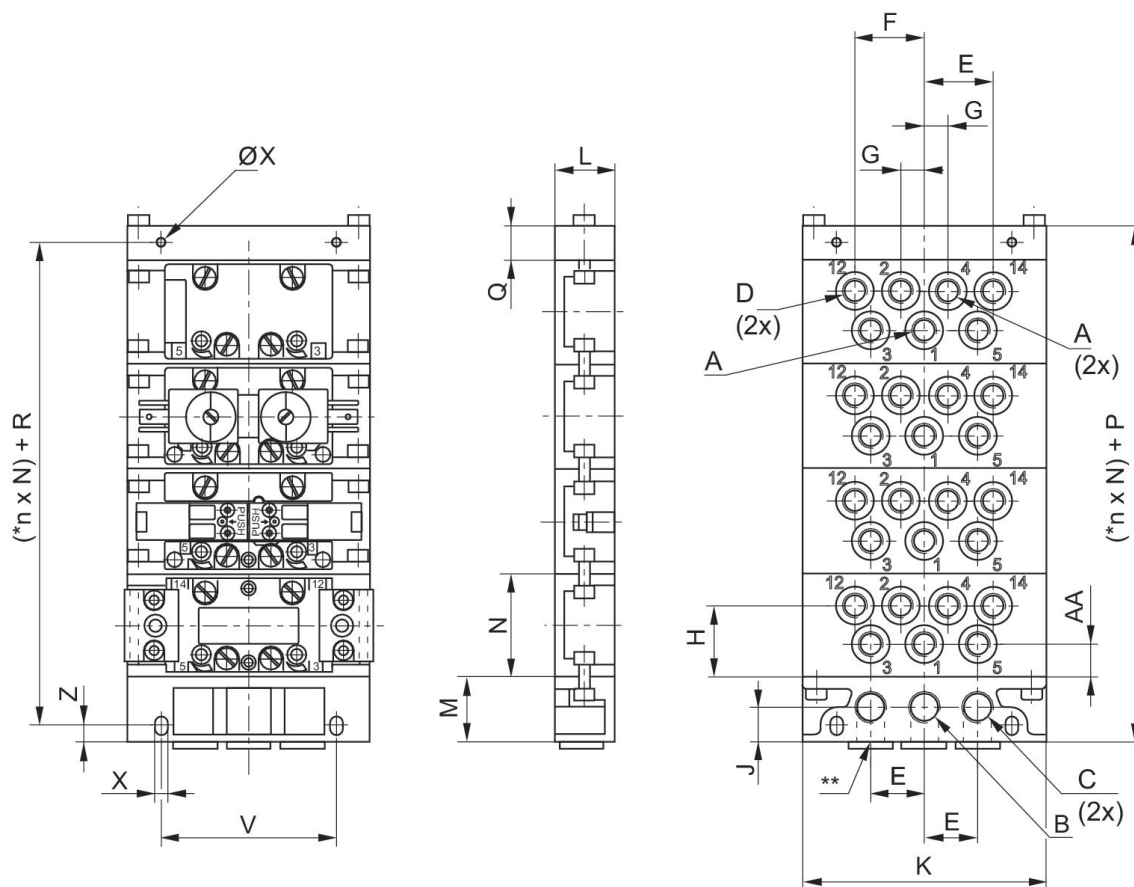
Pression de service min.: -1 bar

Pression de service maxi: 16 bar



Type de construction	Taille	Entrée raccord d'air comprimé	Sortie raccord d'air comprimé	Raccord d'air comprimé échappement	Raccord d'air comprimé air de pilotage	Nombre d'emplacements de distributeurs	Référence
Plaque intermédiaire pour alimentation en air comprimé séparée	ISO 2	G 1/4	G 1/4	G 1/4	G 1/8	1	5802670000
Plaque intermédiaire pour alimentation en air comprimé séparée	ISO 2	G 3/8	G 3/8	G 3/8	G 1/8	1	5802680000

Dimensions



* n = Nombre d'embases. ** Orifices de raccordement alternatifs, obturés avec des bouchons

Référence	ISO	A	B	C	D	E	F	G	H
5801670000	ISO 1	G 1/8	G 1/4	G 1/4	G 1/8	22	28.5	9.5	29.5
5801680000	ISO 1	G 1/4	G 3/8	G 3/8	G 1/8	27	40	12.5	26.5
5802670000	ISO 2	G 1/4	G 3/8	G 3/8	G 1/8	27	39	13.5	38
5802680000	ISO 2	G 3/8	G 1/2	G 1/2	G 1/8	36	52	17	33

Référence	J	K	L	M	N	P	Q	R	V
5801670000	14.5	100	25	27	43	41	14	27.5	72
5801680000	20	122	30	34	43	49	15	34	94
5802670000	20	122	28	34	56	49	15	34	94
5802680000	22	156	37	39	56	59	20	40	118

Référence	X	Z	AA
5801670000	5.4	7	8
5801680000	6.4	8	10
5802670000	6.4	8	18
5802680000	8.4	10	33

Plaque terminale à gauche

Normes: ISO 5599-1

Température ambiante min.: -15 °C

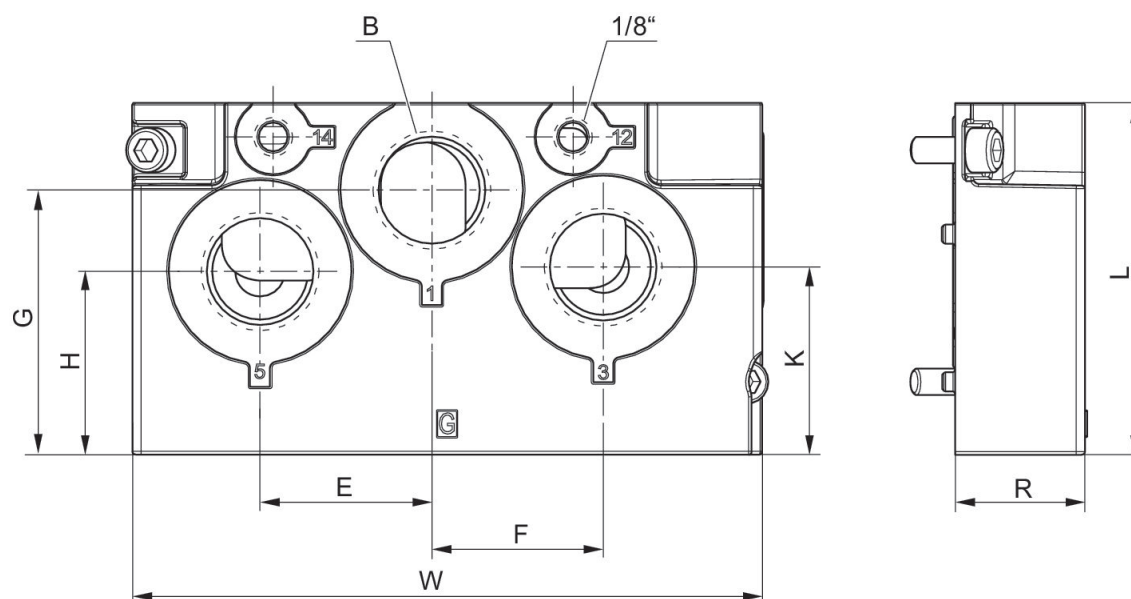
Température ambiante max.: 70 °C

Pression de service min.: -0.95 bar

Pression de service maxi: 16 bar



Taille	Entrée raccord d'air comprimé	Raccord d'air comprimé échappement	Référence
ISO 1	G 3/8	G 3/8	R432037645
ISO 2	G 3/4	G 3/4	R432037647
ISO 3	G 1	G 1	R432037649



Référence	B	E	F	G	H	J	K	L	R
R432037645	3/8	23	18	15.5	30	20	37.5	60.6	25
R432037647	3/4	39	39	60	41.5	38	42.5	79.7	32
R432037649	1	49	49	76	53	32	53	100	37

W
135
143
164

Plaque terminale à gauche, Version en pouces

Normes: ISO 5599-1

Température ambiante min.: -15 °C

Température ambiante max.: 70 °C

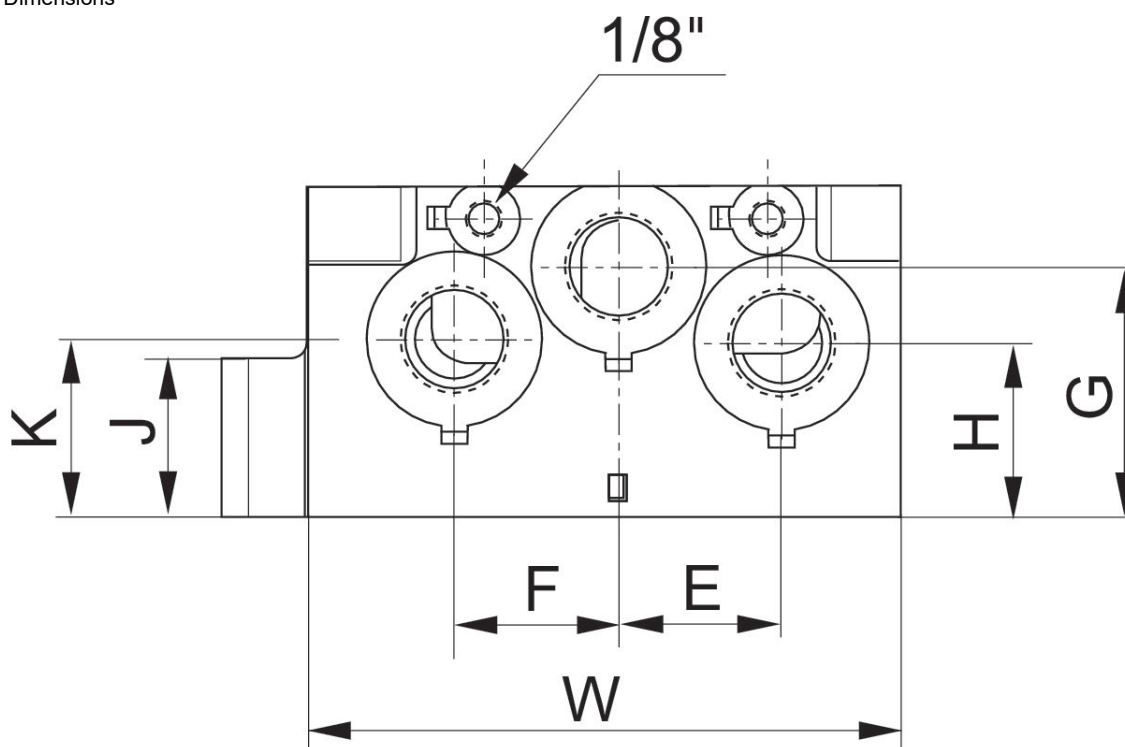
Pression de service min.: -0.95 bar

Pression de service maxi: 16 bar



Taille	Entrée raccord d'air comprimé	Raccord d'air comprimé échappement	Référence
ISO 1	3/8 NPT	3/8 NPT	R432037646
ISO 2	3/4 NPT	3/4 NPT	R432037648
ISO 3	1 NPT	1 NPT	R432037650

Dimensions



Référence	E	F	G	H	J	K	W
R432037646	23	18	15.5	30	20	37.5	135
R432037648	39	39	60	41.5	38	42.5	143
R432037650	49	49	76	53	32	53	164

Embase

Normes: ISO 5599-1

Type de raccordement d'air comprimé: Taraudage

Température ambiante min.: -15 °C

Température ambiante max.: 70 °C

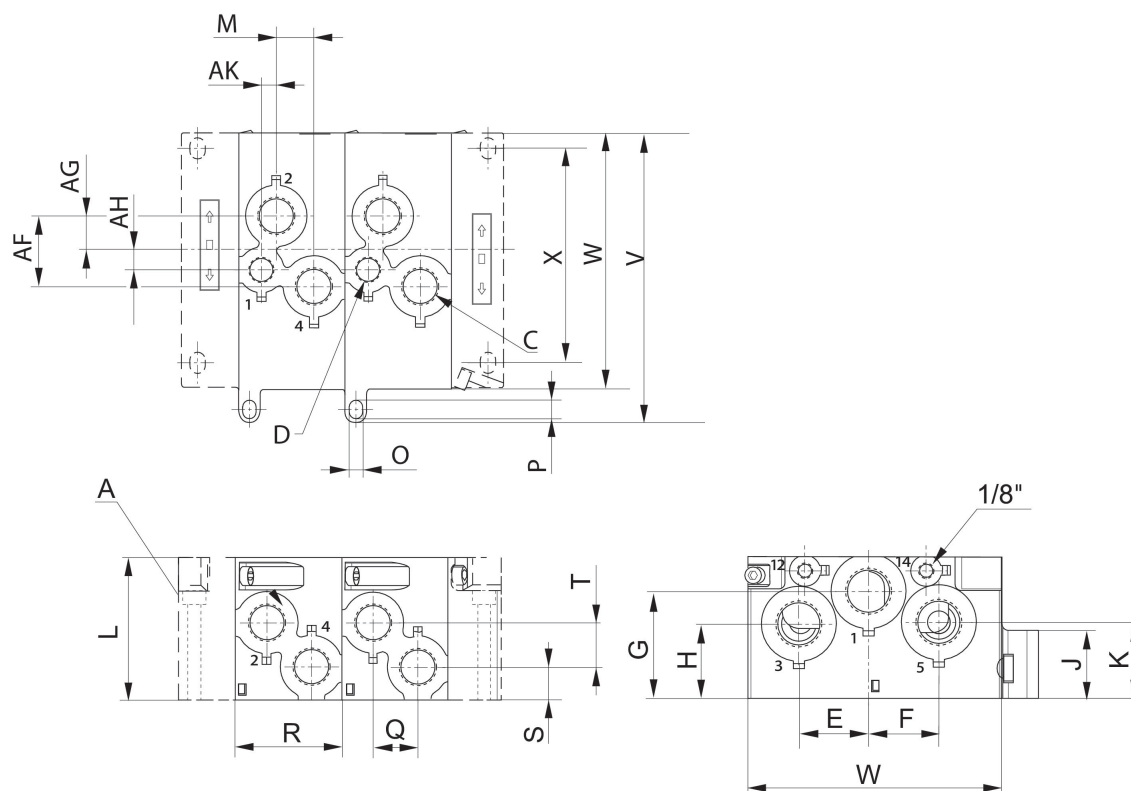
Pression de service min.: -0.95 bar

Pression de service maxi: 16 bar



Taille	Sortie raccord d'air comprimé	Référence
ISO 1	G 3/8	R432037639
ISO 2	G 1/2	R432037641
ISO 3	G 3/4	R432037643

Dimensions



A = embases gauche et droite en deux versions

Référence	A	D	C	AF	AG	AH	AK	E	F
R432037639	G 1/4	-	G 3/8	23.8	11.8	-	-	23	18
R432037641	G 1/2	G 3/8	G 1/2	39.5	19	11	8.2	39	39
R432037643	G 3/4	G 1/2	G 3/4	46.3	25.1	11.2	15.8	49	49

G	H	J	K	L	M	O	P	R	Q
15,5	30	20	37,5	60,6	12	5,5	8,5	45	18
60	41,5	38	42,5	79,7	21	5,5	9,3	59,5	25
76	53	32	53	100	22,5	6,3	9,3	80	38

S	T	X	W	V
13,3	14,7	102,5	135	150
18	24,8	119,6	143	162,5
24,5	20,5	99	164	183

ISO 5599-1, Embases et plaques terminales, Version en pouces

Normes: ISO 5599-1

Type de raccordement d'air comprimé: Taraudage

Température ambiante min.: -15 °C

Température ambiante max.: 70 °C

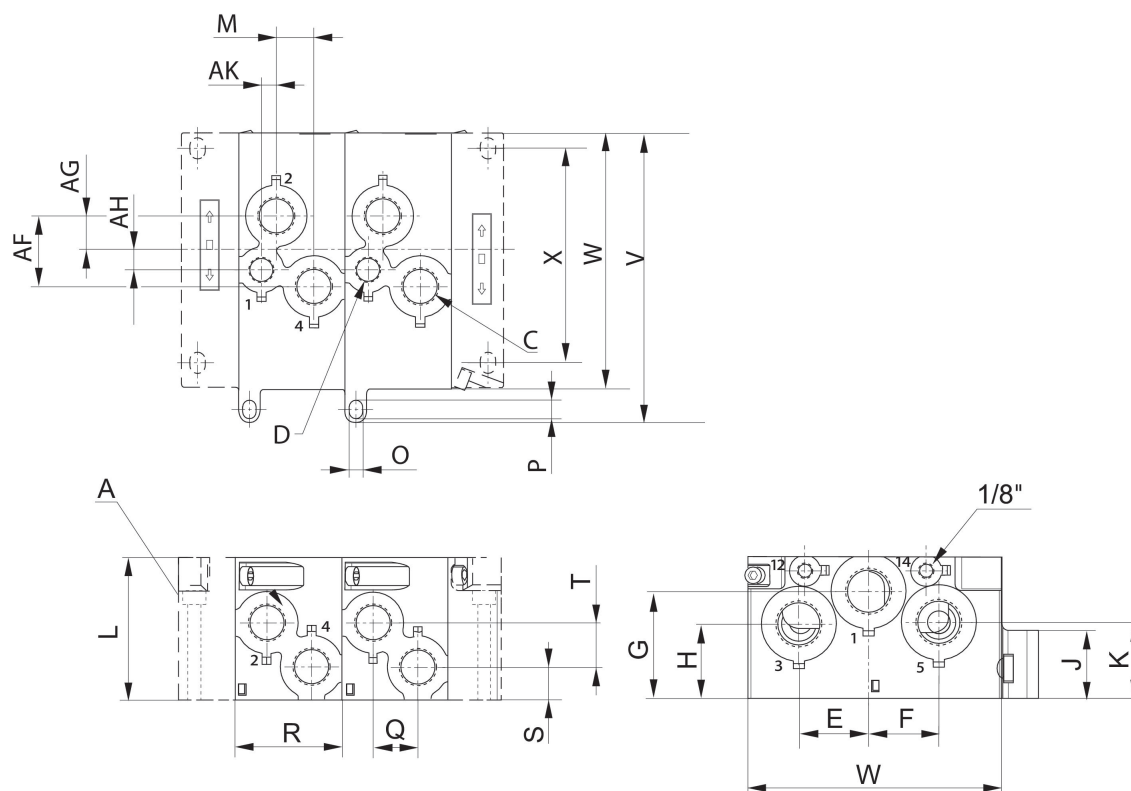
Pression de service min.: -0.95 bar

Pression de service maxi: 16 bar



Taille	Sortie raccord d'air comprimé	Référence
ISO 1	3/8 NPT	R432037640
ISO 2	1/2 NPT	R432037642
ISO 3	3/4 NPT	R432037644

Dimensions



A = embases gauche et droite en deux versions

Référence	A	D	C	F	G	H	K	L	M
R432037640	1/4 NPT	-	3/8 NPT	23.8	11.8	-	-	60.6	12
R432037642	1/2 NPT	3/8 NPT	1/2 NPT	39.5	19	11	8.2	79.7	21
R432037644	3/4 NPT	1/2 NPT	3/4 NPT	46.3	25.1	11.2	15.8	100	22.5

Référence	O	P	R	Q	S	T
R432037640	5.5	8.5	45	18	13.3	14.7
R432037642	5.5	9.3	59.5	25	18	24.8
R432037644	6.3	9.3	80	38	24.5	20.5

Plaque terminale à droite

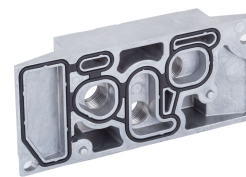
Normes: ISO 5599-1

Température ambiante min.: -15 °C

Température ambiante max.: 70 °C

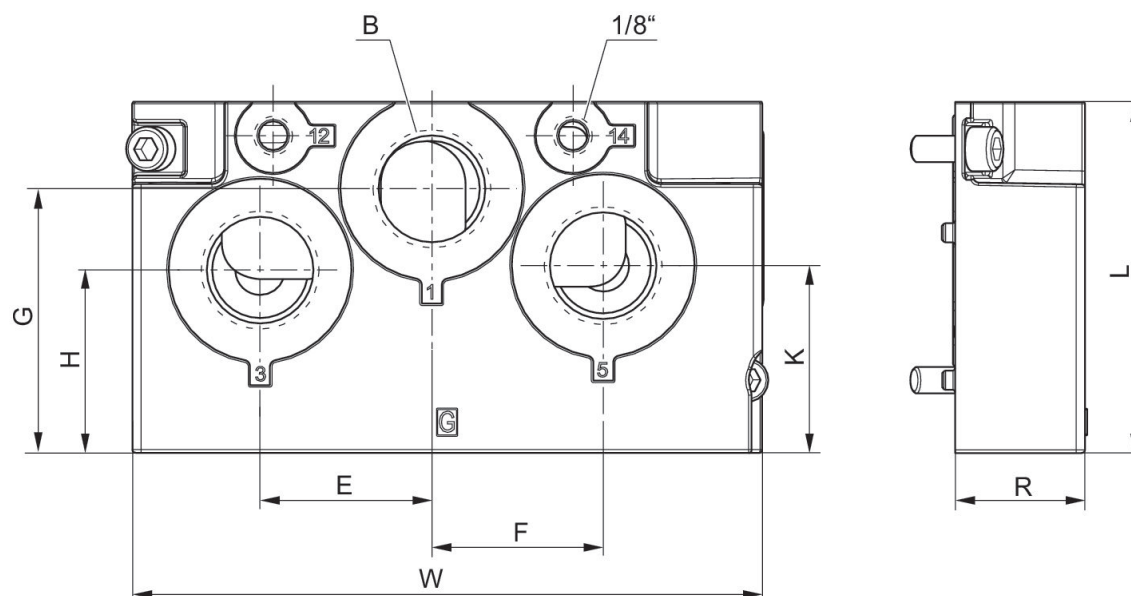
Pression de service min.: -0.95 bar

Pression de service maxi: 16 bar



Taille	Entrée raccord d'air comprimé	Raccord d'air comprimé échappement	Référence
ISO 1	G 3/8	G 3/8	R432037651
ISO 2	G 3/4	G 3/4	R432037653
ISO 3	G 1	G 1	R432037655

Dimensions



Référence	B	E	F	G	H	J	K	R	L
R432037651	3/8	23	18	15.5	30	20	37.5	25	60.6
R432037653	3/4	39	39	60	41.5	38	42.5	29.5	79.7
R432037655	1	49	49	76	53	32	53	36	100

W
135
143
164

Plaque terminale à droite, Version en pouces

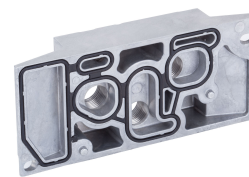
Normes: ISO 5599-1

Température ambiante min.: -15 °C

Température ambiante max.: 70 °C

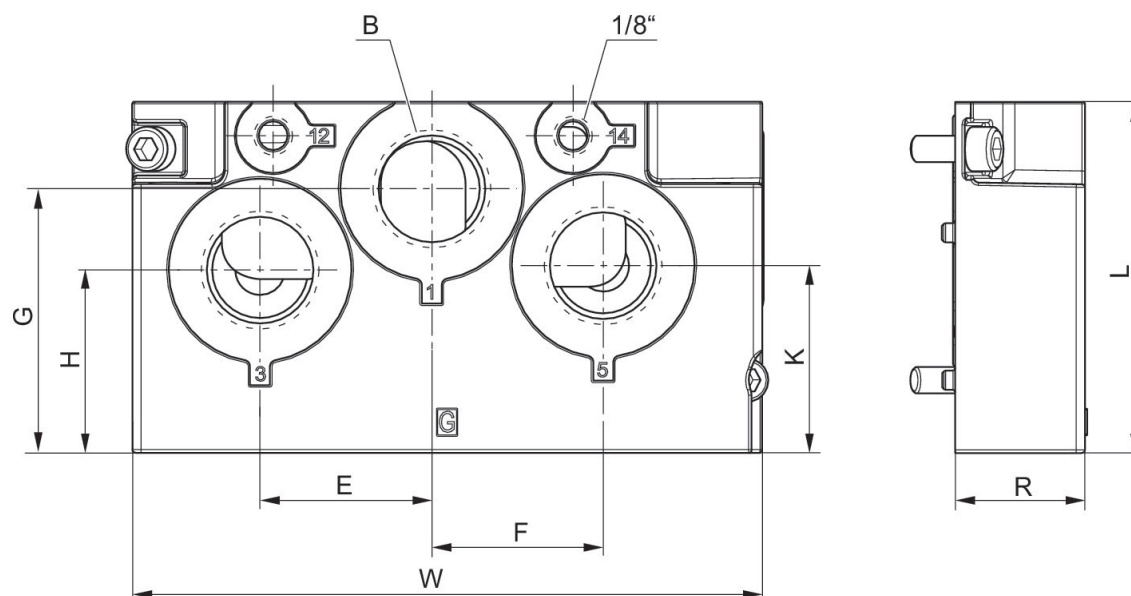
Pression de service min.: -0.95 bar

Pression de service maxi: 16 bar



Taille	Entrée raccord d'air comprimé	Raccord d'air comprimé échappement	Référence
ISO 1	3/8 NPT	3/8 NPT	R432037652
ISO 2	3/4 NPT	3/4 NPT	R432037654
ISO 3	1 NPT	1 NPT	R432037656

Dimensions



Référence	E	F	G	H	J	K	W
R432037652	23	18	15.5	30	20	37.5	135
R432037654	39	39	60	41.5	38	42.5	143
R432037656	49	49	76	53	32	53	53

Plaque terminale à gauche, Plaque terminale à droite

Normes: ISO 5599-1

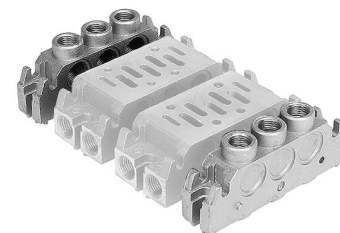
Type de raccordement d'air comprimé: Taraudage

Température ambiante min.: -20 °C

Température ambiante max.: 70 °C

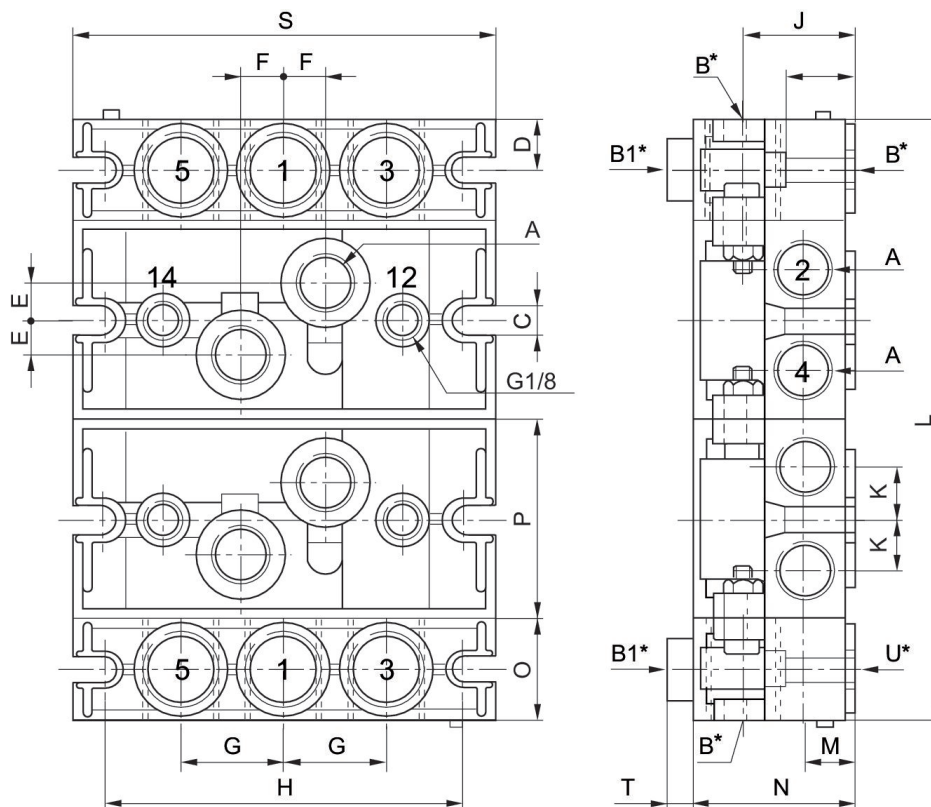
Pression de service min.: -1 bar

Pression de service maxi: 16 bar



Taille	Entrée raccord d'air comprimé	Raccord d'air comprimé échappement	Référence
ISO 2	G 1/2	G 1/2	5802510000

Dimensions



Référence	ISO 1	A	B*	B1*	C	D	E	F	G
5801510000	ISO 1	2 x G 1/4	3 x G 3/8	3 x G 1/4	5.5	11	5.5	9	22
5802510000	ISO 2	2 x G 3/8	3 x G 1/2	3 x G 1/4	6.5	14.5	10	12	29

Référence	H	J	K	L	M	N	O	P	R
5801510000	92	24	12	n x 43 + 44	12	36	22	45.7	17

Référence	H	J	K	L	M	N	O	P	R
5802510000	102	32	15	n x 56 + 58	15	43	29	56	20

Référence	S	T	U*
5801510000	106	8	3 x G 3/8
5802510000	120	7	3 x G 1/2

n = nombre d'embases

* B, B1 et U sont des raccords filetés devant être perforés pour la configuration.

Plaque terminale à gauche, Plaque terminale à droite

Normes: ISO 5599-1

Type de raccordement d'air comprimé: Taraudage

Entrée raccord d'air comprimé: G 1

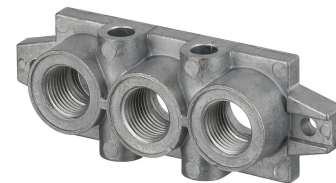
Raccord d'air comprimé échappement: G 1

Température ambiante min.: -25 °C

Température ambiante max.: 70 °C

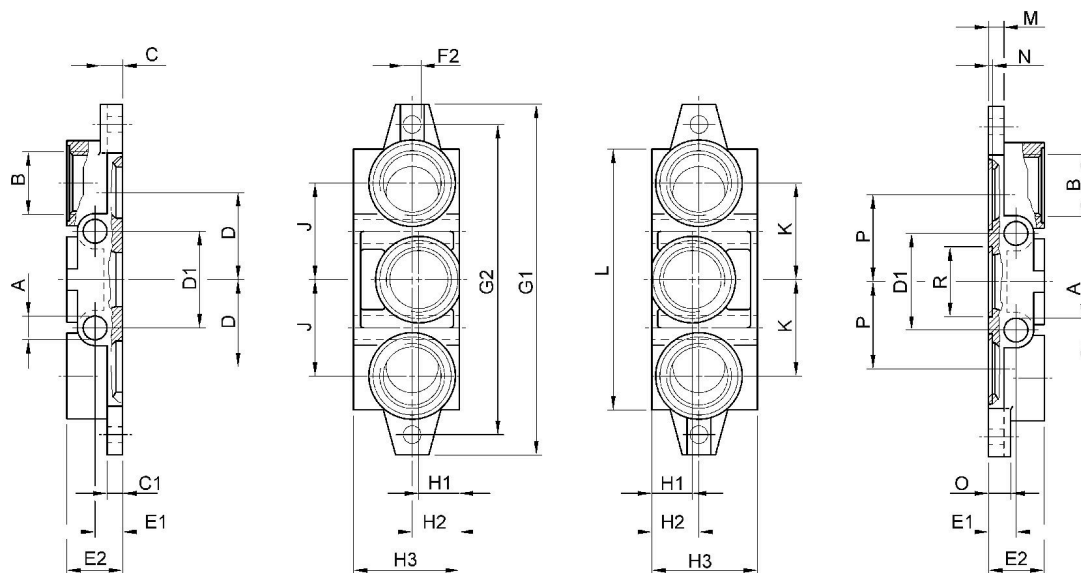
Pression de service min.: -0.95 bar

Pression de service maxi: 16 bar



Taille	Entrée raccord d'air comprimé	Raccord d'air comprimé échappement	Référence
ISO 2	G 1/2	G 1/2	1825503148

Dimensions



Référence	A	B	C	C1	D	D1	E1	E2	F2
1825503145	7	G 3/8	8	6	24	28	11	22	Ø 5,5
1825503148	9	G 1/2	11	8	31,5	35	13	26	Ø 6,6
1825503151	12	G 1	12	8	47	52	15	32	Ø 9
8985041442	12	G 1	19	12	54	56	15	30	Ø 11

G1	G2	H1	H2	H3	J	K	L	M	N
110	95	22	22	46	28	28	85	6	2
135	115	23	24	47	34	34	100	8	2
190	168	22	25	56	52	52	140	8	2,7
215	148	30	30	58	54	54		12	2,7

O	P	R
8	24	Ø 22,1
11	31,5	Ø 28,7
12	47	Ø 38
19	54	Ø 44,1

Plaquette terminale à gauche, Plaquette terminale à droite

Normes: ISO 5599-1

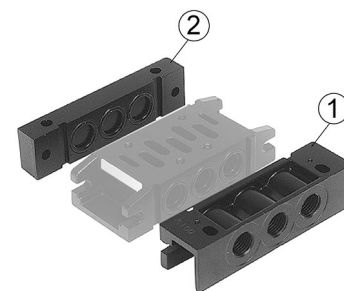
Type de raccordement d'air comprimé: Taraudage

Température ambiante min.: -20 °C

Température ambiante max.: 70 °C

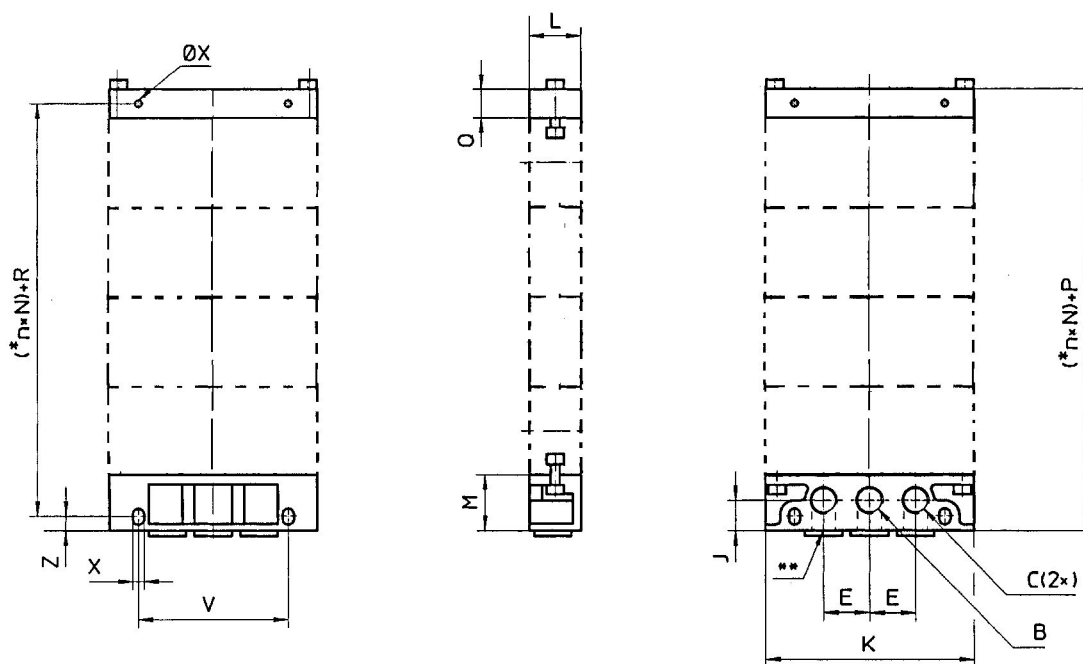
Pression de service min.: -1 bar

Pression de service maxi: 16 bar



Taille	Entrée raccord d'air comprimé	Raccord d'air comprimé échappement	Référence
ISO 1, ISO 2	G 3/8	G 3/8	5802850000
ISO 1, ISO 2			5802860000

Dimensions



* n = Nombre d'embases. ** Orifices de raccordement alternatifs, obturés avec des bouchons

Référence		B	C	E	J	K	L	M	P
5801850000	ISO 1	G 1/4	G 1/4	22	14.5	100	25	27	41
5801860000	ISO 1	-	-	-	-	100	25	-	41
5802850000	ISO 1, ISO 2	G 3/8	G 3/8	27	20	122	30	34	49
5802860000	ISO 1, ISO 2	-	-	-	-	122	29	-	49
5803850000	ISO 2, ISO 3	G 1/2	G 1/2	36	22	156	37	39	59
5803860000	ISO 2, ISO 3	-	-	-	-	156	37	-	59

Référence		B	C	E	J	K	L	M	P
5804850000	ISO 3 , ISO 4	G 3/4	G 3/4	44	24	190	42	44	64
5804860000	ISO 3 , ISO 4	-	-	-	-	190	42	-	64

Q	R	V	X	Z	Poids
-	27.5	72	5.4	7	
14	27.5	72	5.4	-	
-	34	94	6.4	8	
15	34	94	6.4	-	
-	40	118	8.4	10	
20	40	118	8.4	-	
-	45	146	8.4	10	
20	45	146	8.4	-	

Embases pour plaque d'adaptation

Normes: ISO 5599-1

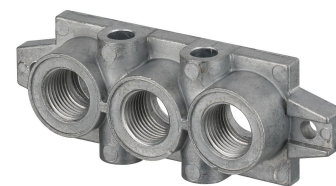
Type de raccordement d'air comprimé: Taraudage

Température ambiante min.: -15 °C

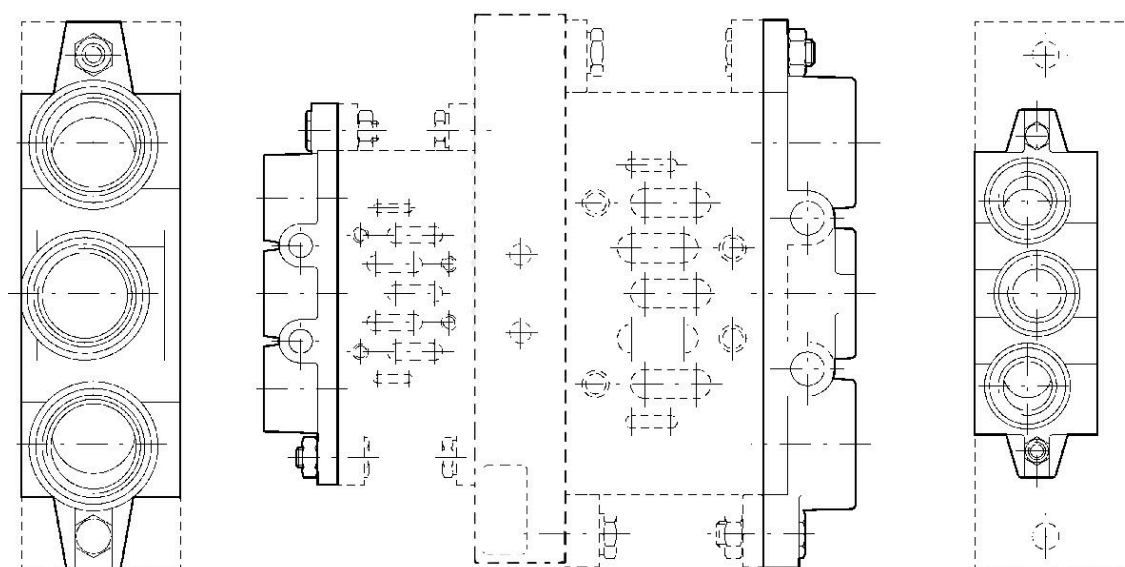
Température ambiante max.: 70 °C

Pression de service min.: -0.95 bar

Pression de service maxi: 16 bar



Taille	Référence
ISO 1, ISO 2	1825503244



	A	B	C	C1	D	D1	E1	E2	F2
ISO 1	7	G 3/8	8	6	24	28	11	22	Ø 5,5
ISO 2	9	G 1/2	11	8	31,5	35	13	26	Ø 6,6
ISO 3	12	G 1	12	8	47	52	15	32	Ø 9

	G1	G2	H1	H2	H3	J	K	L	M	N
	110	95	22	22	46	28	28	85	6	2
	135	115	23	24	47	34	34	100	8	2
	190	168	22	25	56	52	52	140	8	2,7

	O	P	R
	8	24	Ø 22,1
	11	31,5	Ø 28,7
	12	47	Ø 38

Embase, Orifices 2 et 4 latéraux ou vers le bas

Normes: ISO 5599-1

Type de raccordement d'air comprimé: Taraudage

Température ambiante min.: -20 °C

Température ambiante max.: 70 °C

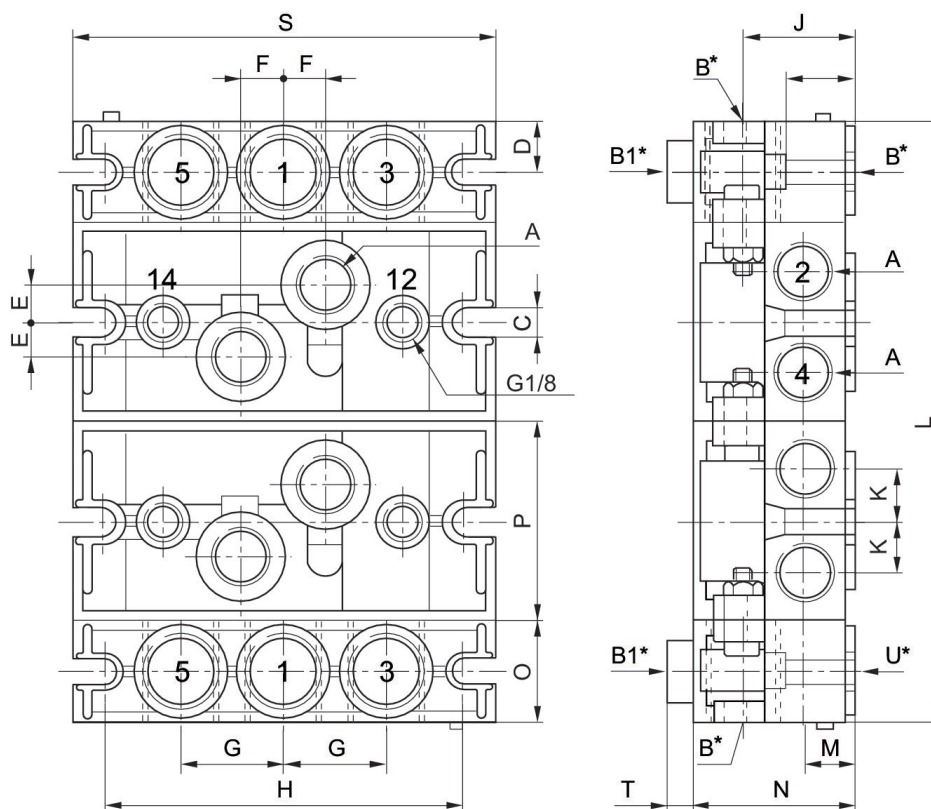
Pression de service min.: -1 bar

Pression de service maxi: 16 bar



Taille	Entrée raccord d'air comprimé	Sortie raccord d'air comprimé	Raccord d'air comprimé échappement	Raccord d'air comprimé air de pilotage	Nombre d'emplacements de distributeurs	Référence
ISO 2	G 3/8	G 3/8	G 3/8	G 1/8	1	5802500000

Dimensions



Référence	ISO	A	B	B1	C	D	E	F	G
5801500000	ISO 1	2 x G 1/4	3 x G 3/8	3 x G 1/4	5.5	11	5.5	9	22
5802500000	ISO 2	2 x G 3/8	3 x G 1/2	3 x G 3/8	6.5	14.5	10	12	29

Référence	H	J	K	L	M	N	O	P	R
5801500000	92	24	12	n x 43 + 44	12	36	22	45.7	17

Référence	H	J	K	L	M	N	O	P	R
5802500000	102	32	15	n x 56 + 58	15	45.7	29	56	20

Référence	S	T
5801500000	106	8
5802500000	120	7

n = nombre d'embases

Embase, Orifices 2 et 4 en dessous

Normes: ISO 5599-1

Température ambiante min.: -20 °C

Température ambiante max.: 70 °C

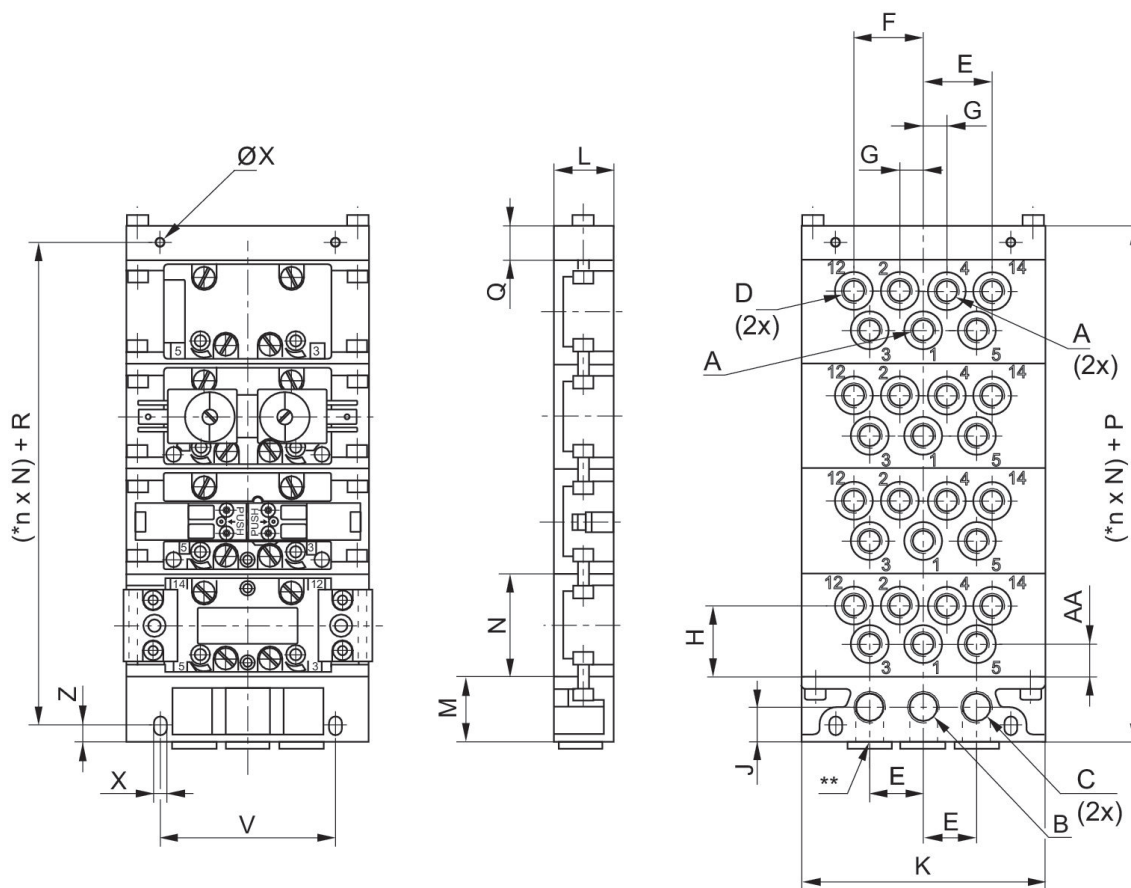
Pression de service min.: -1 bar

Pression de service maxi: 16 bar



Taille	Sortie raccord d'air comprimé	Raccord d'air comprimé air de pilotage	Nombre d'emplacements de distributeurs	Référence
ISO 2	G 3/8	G 1/8	1	5802750000

Dimensions



* n = Nombre d'embases. ** Orifices de raccordement alternatifs, obturés avec des bouchons

Référence	*		A	B	C	D	E	F	G
5801720000	a	ISO 1	G 1/8	G 1/4	G 1/4	G 1/8	22	28.5	9.5
5801750000	b	ISO 1	G 1/4	G 3/8	G 3/8	G 1/8	27	40	12.5

Référence	*		A	B	C	D	E	F	G
5802720000	b	ISO 2	G 1/4	G 3/8	G 3/8	G 1/8	27	39	13.5
5802750000	c	ISO 2	G 3/8	G 1/2	G 1/2	G 1/8	36	52	17
5803750000	d	ISO 3	G 1/2	G 3/4	G 3/4	G 1/8	44	62	20.5

H	J	K	L	M	N	P	Q	R	V
29.5	14.5	100	25	27	43	41	14	27.5	72
26.5	20	122	30	34	43	49	15	34	94
38	20	122	30	34	56	49	15	34	94
33	22	156	37	39	56	59	20	40	118
42	24	190	40	44	71	64	20	45	146

X	Z	AA
5.4	7	8
6.4	8	10
6.4	8	18
8.4	10	13
8.4	10	-

* Les plaques intermédiaires marquées par la même lettre (a à d) peuvent être montées ensemble sans plaque d'adaptation.

Embase, Orifices 2 et 4 en dessous

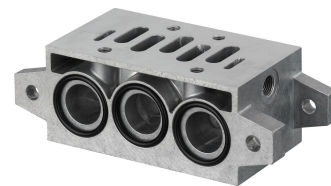
Normes: ISO 5599-1

Type de raccordement d'air comprimé: Taraudage

Sortie raccord d'air comprimé: G 3/4

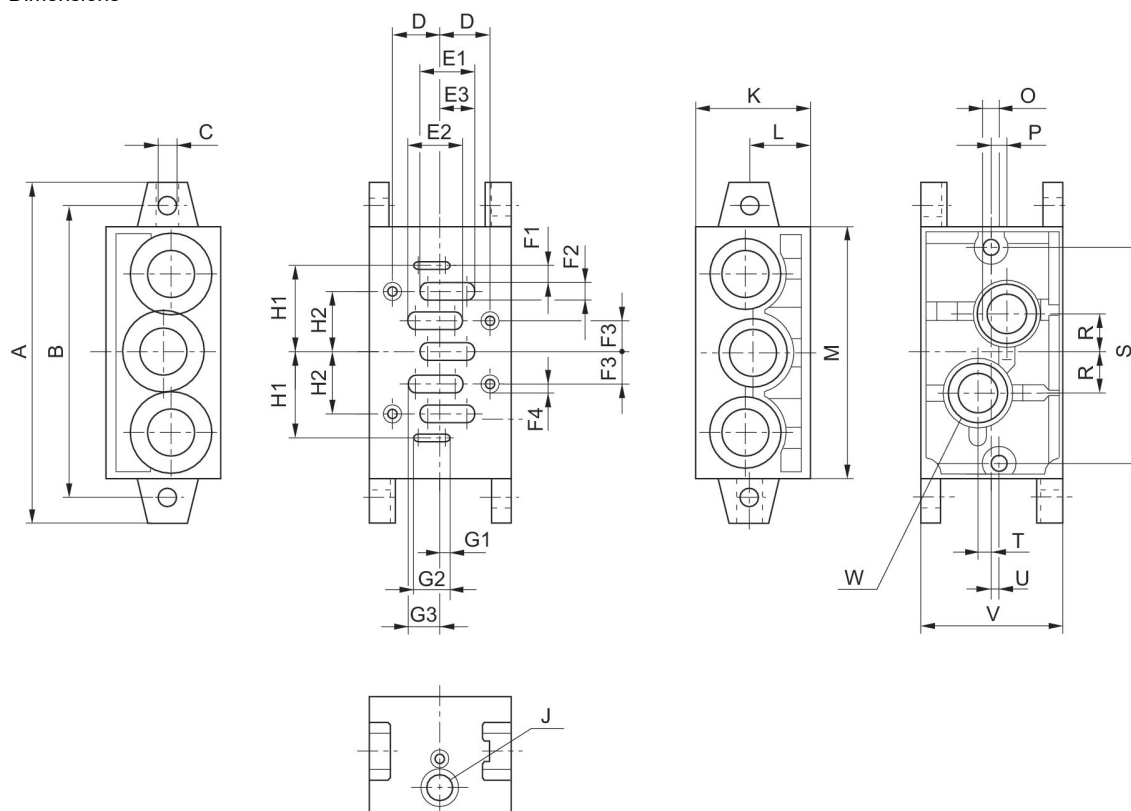
Température ambiante min.: -25 °C

Température ambiante max.: 70 °C



Taille	Sortie raccord d'air comprimé	Raccord d'air comprimé air de pilotage	Nombre d'emplacements de distributeurs	Référence
ISO 2	G 3/8	G 1/8	1	1825503147

Dimensions



Référence	A	B	C	D	E1	E2	E3	F1	F2
1825503144	110	95	5,5	14	16,5	16,5	11,25	3	4,5
1825503147	135	115	6,6	19	22	22	13,5	3	7
1825503150	190	168	9	24	29	29	16,5	4	10
8985041422	215	184	11	—	—	—	—	—	—

F3	F4	G1	G2	G3	H1	H2	J	K	L
9	M5	3	13,5	11,25	26,5	18	G 1/8	44	22
12	M6	3	14,5	13,5	34	24	G 1/8	45	24
16	M8	4	17,5	16,5	45	32	G 1/8	54	25
—	—	—	—	—	—	—	—	55	30

M	O	P	R	S	T	U	V	W
85	M5	7,5	13	71	1,5	3	43	G 1/4
100	M6	6	15	86	5	3	56	G 3/8
140	M8	8	19	130	6	3	71	G 1/2
142	M8	8	26	—	9	3	82	G 3/4

Obturbateur

Normes: ISO 5599-1

Température ambiante min.: -20 °C

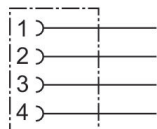
Température ambiante max.: 70 °C



Poids [kg]	Matériau	Référence
0.025	Laiton	5802530000

Connecteur rond, Série CON-RD, droit, à 4 pôles

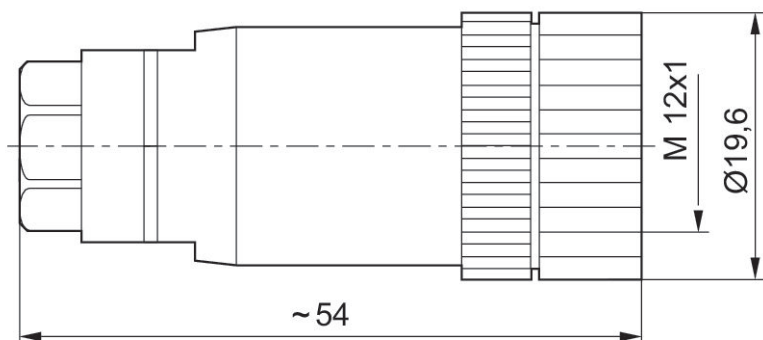
Raccordement électrique 1, type: Prise femelle
 Raccordement électrique 1, taille du filetage: M12x1
 Raccordement électrique 1, nombre de pôles: À 4 pôles
 Température ambiante min.: -40 °C
 Température ambiante max.: 85 °C



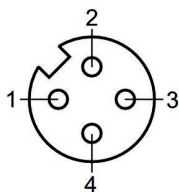
Tension de service des équipements	Affectation des contacts	Codage	Blindage	Type de raccordement	Courant max. [A]	Ø min. du câble raccordable [mm]	Ø max. du câble raccordable [mm]	Référence
48 V AC/DC	À 4 pôles	Codage A	non blindé	Vis	4	4	6	1834484177

Température ambiante min. [°C]	Température ambiante max. [°C]	Référence
-40	85	1834484177

Dimensions

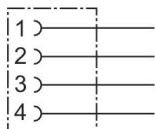
**1834484177**

Affectation des broches de la prise



Connecteur rond, Série CON-RD

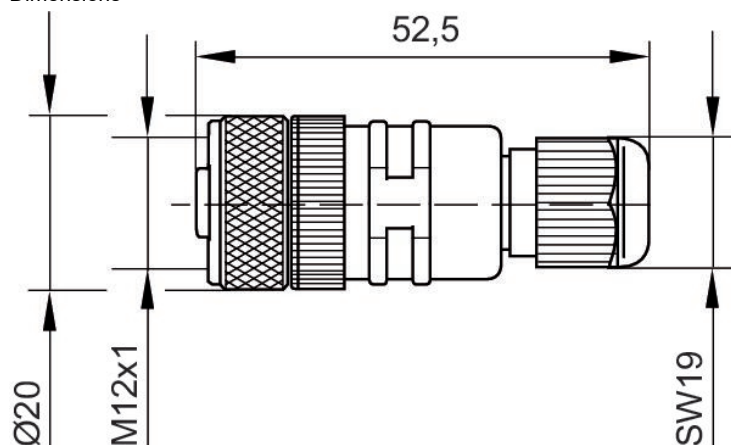
Raccordement électrique 1, type: Prise femelle
 Raccordement électrique 1, taille du filetage: M12x1
 Raccordement électrique 1, nombre de pôles: À 4 pôles
 Température ambiante min.: -25 °C
 Température ambiante max.: 90 °C



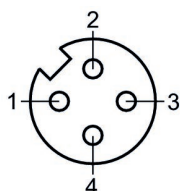
Tension de service des équipements	Affectation des contacts	Codage	Blindage	Type de raccordement	Courant max. [A]	Ø min. du câble raccordable [mm]	Température ambiante min. [°C]	Référence
48 V AC/DC	À 4 pôles	Codage A	non blindé	Vis	4	4	-25	8941054324

Température ambiante max. [°C]	Référence
90	8941054324

Dimensions

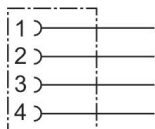
**8941054324**

Affectation des broches de la prise



Connecteur rond, Série CON-RD, coudé, À 4 pôles

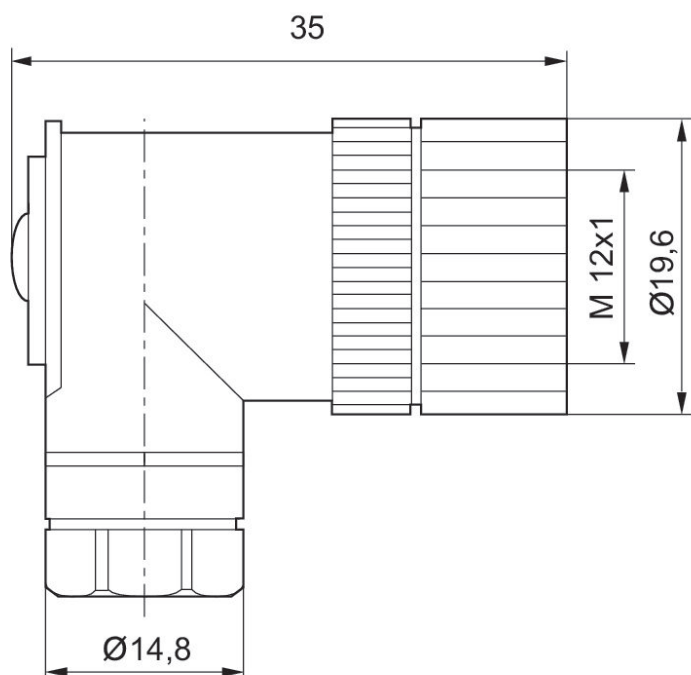
Raccordement électrique 1, type: Prise femelle
 Raccordement électrique 1, taille du filetage: M12x1
 Raccordement électrique 1, nombre de pôles: À 4 pôles
 Température ambiante min.: -40 °C
 Température ambiante max.: 85 °C



Tension de service des équipements	Affectation des contacts	Codage	Blindage	Type de raccordement	Courant max. [A]	Ø min. du câble raccordable [mm]	Température ambiante min. [°C]	Référence
48 V AC/DC	À 4 pôles	Codage A	non blindé	Vis	4	4	-40	1834484178

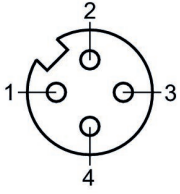
Température ambiante max. [°C]	Référence
85	1834484178

Dimensions



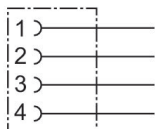
1834484178

Affectation des broches de la prise



Connecteur rond, Série CON-RD

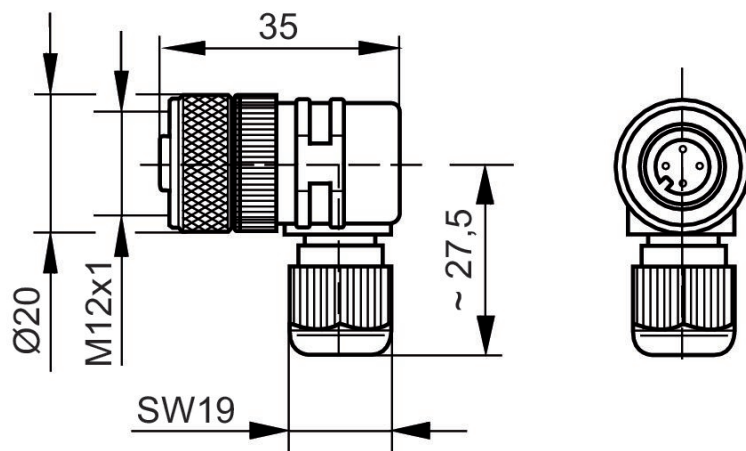
Raccordement électrique 1, type: Prise femelle
 Raccordement électrique 1, taille du filetage: M12x1
 Raccordement électrique 1, nombre de pôles: À 4 pôles
 Température ambiante min.: -25 °C
 Température ambiante max.: 90 °C



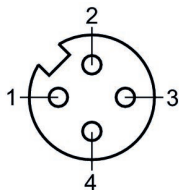
Tension de service des équipements	Affectation des contacts	Codage	Blindage	Type de raccordement	Courant max. [A]	Ø min. du câble raccordable [mm]	Température ambiante min. [°C]	Référence
48 V AC/DC	À 4 pôles	Codage A	non blindé	Vis	4	4	-25	8941054424

Température ambiante max. [°C]	Référence
90	8941054424

Dimensions

**8941054424**

Affectation des broches de la prise



Connecteur rond, Série CON-RD, extrémités de câble ouvertes, droit

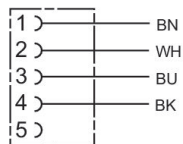
Raccordement électrique 1, type: Prise femelle

Raccordement électrique 1, taille du filetage: M12x1

Raccordement électrique 1, nombre de pôles: à 5 pôles

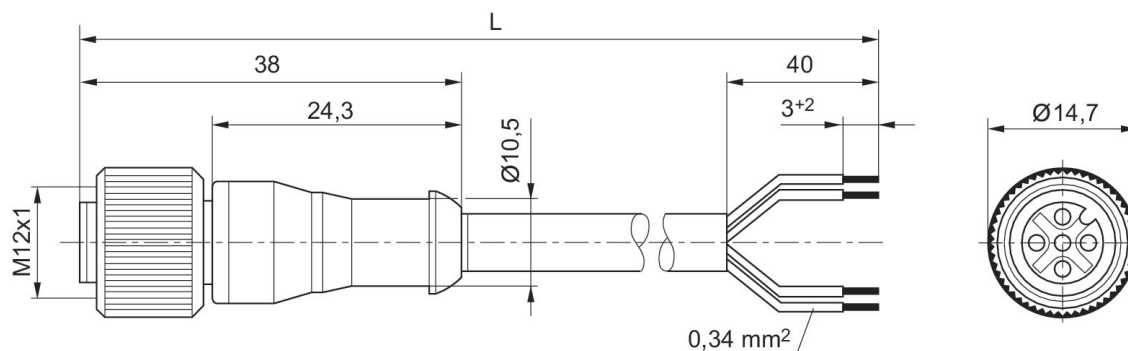
Température ambiante min.: -25 °C

Température ambiante max.: 70 °C



Tension de service des équipements	Courant [A]	Blin-dage	Raccordement électrique 1, type	Raccordement électrique 1, taille du filetage	Raccordement électrique 1, codage	Raccordement électrique 2, type	Longueur câble [m]	Câble-Ø [mm]	Section du conducteur [mm ²]	Température ambiante min. [°C]	Température ambiante max. [°C]	Référence
48 V AC/DC	4	non blindé	Prise femelle	M12x1	Codage A	Extrémités de câble ouvertes	3	5.2	0.34	-25	70	1834484256
48 V AC/DC	4	non blindé	Prise femelle	M12x1	Codage A	Extrémités de câble ouvertes	5	5.2	0.34	-25	70	1834484257
48 V AC/DC	4	non blindé	Prise femelle	M12x1	Codage A	Extrémités de câble ouvertes	10	5.2	0.34	-25	70	1834484258

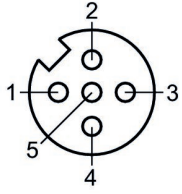
Dimensions



L = longueur

1834484256, 1834484257, 1834484258

Affectation des broches de la prise



(1) BN=brun (2) WH=blanc (3) BU=bleu (4) BK=noir
(5) Non affecté

Connecteur rond, Série CON-RD, à 5 pôles, Coudé, non blindé

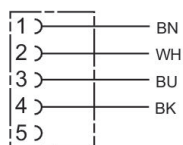
Raccordement électrique 1, type: Prise femelle

Raccordement électrique 1, taille du filetage: M12x1

Raccordement électrique 1, nombre de pôles: à 5 pôles

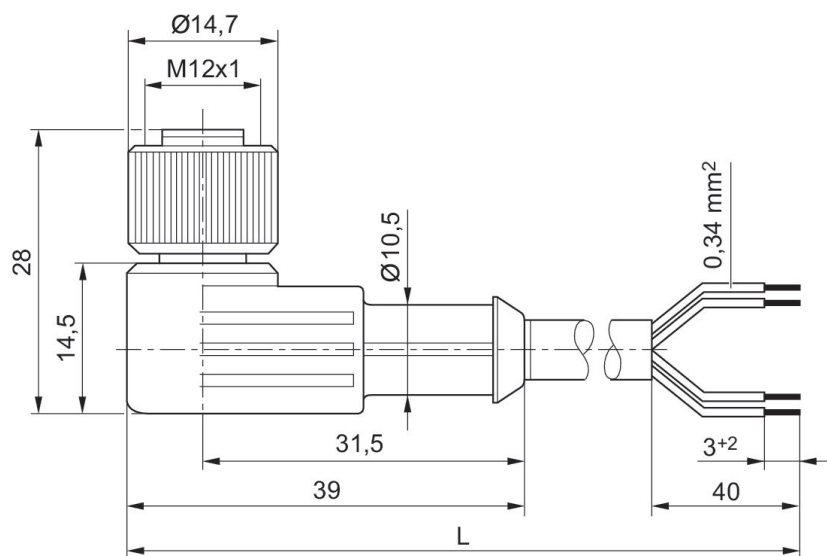
Température ambiante min.: -40 °C

Température ambiante max.: 85 °C



Tension de service des équipements	Courant [A]	Blin-dage	Raccor-dement élec-trique 1, type	Raccor-dement élec-trique 1, taille du filetage	Raccor-dement élec-trique 1, codage	Raccor-dement élec-trique 2, type	Lon-gueur câble [m]	Câble-Ø [mm]	Sec-tion du conduc-teur [mm ²]	Tempé-rature am-biante min. [°C]	Tempé-rature am-biante max. [°C]	Référence
48 V AC/DC	4	non blindé	Prise femelle	M12x1	Codage A	Extrémités de câble ouvertes	3	5.2	0.34	-40	85	1834484259
48 V AC/DC	4	non blindé	Prise femelle	M12x1	Codage A	Extrémités de câble ouvertes	5	5.2	0.34	-40	85	1834484260
48 V AC/DC	4	non blindé	Prise femelle	M12x1	Codage A	Extrémités de câble ouvertes	10	5.2	0.34	-40	85	1834484261

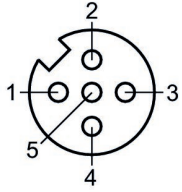
Dimensions



L = longueur

1834484259, 1834484260, 1834484261

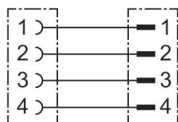
Affectation des broches de la prise



(1) BN=brun (2) WH=blanc (3) BU=bleu (4) BK=noir
(5) Non affecté

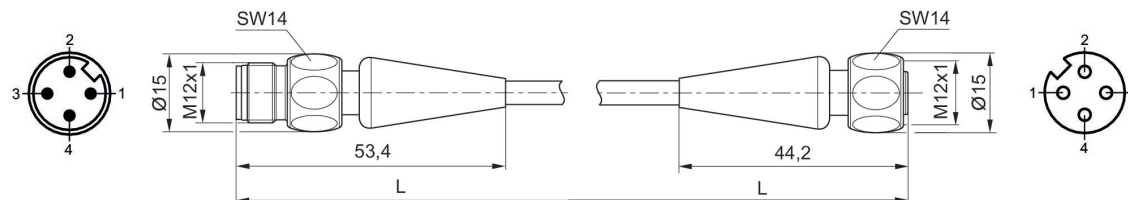
Connecteur rond, Série CON-RD

Raccordement électrique 1, type: Connecteur
 Raccordement électrique 1, taille du filetage: M12x1
 Raccordement électrique 2, taille du filetage: M12x1
 Raccordement électrique 1, nombre de pôles: À 4 pôles
 Raccordement électrique 2, nombre de pôles: À 4 pôles
 Température ambiante min.: -25 °C
 Température ambiante max.: 70 °C



Tension de service des équipements	Courant [A]	Blin-dage	Rac-corde-ment élec-trique 1, type	Rac-corde-ment élec-trique 1, taille du fi-letage	Rac-corde-ment élec-trique 1, co-dage	Rac-corde-ment élec-trique 2, type	Rac-corde-ment élec-trique 2, taille du fi-letage	Rac-corde-ment élec-trique 2, co-dage	Lon-gueur câble [m]	Câble-Ø [mm]	Sec-tion du conduc-teur [mm²]	Tem-péra-ture am-biante min. [°C]	Tem-péra-ture am-biante max. [°C]	Référence
240 V AC	4	non blindé	Prise femelle	M12x1	Co-dage A	Connec-teur	M12x1	Co-dage A	5	4.5	0.34	-40	105	R402003760
240 V AC	4	non blindé	Prise femelle	M12x1	Co-dage A	Connec-teur	M12x1	Co-dage A	10	4.5	0.34	-40	105	R402003761
240 V AC	4	non blindé	Prise femelle	M12x1	Co-dage A	Connec-teur	M12x1	Co-dage A	15	4.5	0.34	-40	105	R402003762

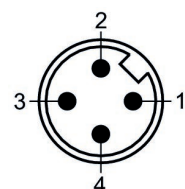
Dimensions



L = longueur câble

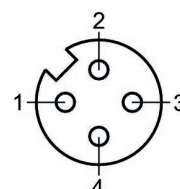
R402003760, R402003761, R402003762

Affectation des broches du connecteur



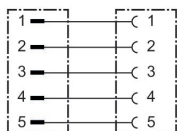
R402003760, R402003761, R402003762

Affectation des broches de la prise



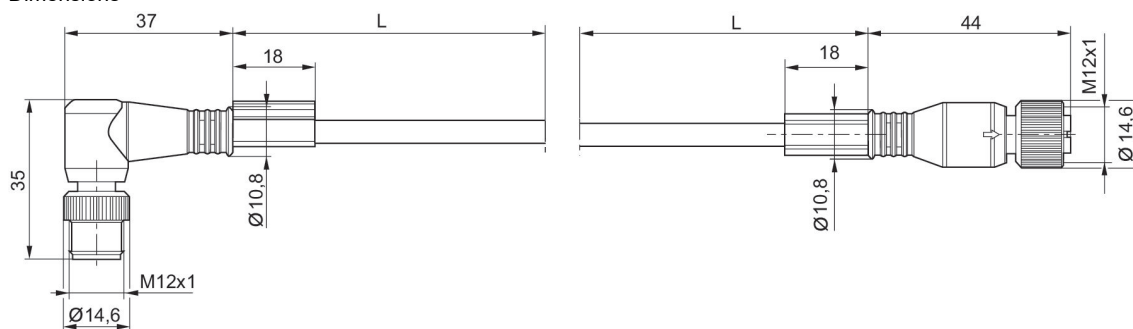
Connecteur rond, Série CON-RD

Raccordement électrique 1, type: Connecteur
 Raccordement électrique 1, taille du filetage: M12x1
 Raccordement électrique 2, taille du filetage: M12x1
 Raccordement électrique 1, nombre de pôles: à 5 pôles
 Raccordement électrique 2, nombre de pôles: à 5 pôles
 Température ambiante min.: -25 °C
 Température ambiante max.: 80 °C



Tension de service des équipements	Courant [A]	Blin-dage	Rac-cordement élec-trique 1, type	Rac-cordement élec-trique 1, taille du filetage	Rac-cordement élec-trique 1, co-dage	Rac-cordement élec-trique 2, type	Rac-cordement élec-trique 2, taille du filetage	Rac-cordement élec-trique 2, co-dage	Longueur câble [m]	Câble-Ø [mm]	Sec-tion du conduc-teur [mm²]	Tempé-rature ambiante min. [°C]	Tempé-rature ambiante max. [°C]	Référence
48 V AC/DC	4	non blindé	Prise femelle	M12x1	Co-dage A	Connecteur	M12x1	Co-dage A	2	5	0.34	-25	85	R412021694
48 V AC/DC	4	non blindé	Prise femelle	M12x1	Co-dage A	Connecteur	M12x1	Co-dage A	5	5	0.34	-25	85	R412021695

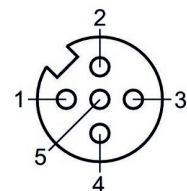
Dimensions



L = longueur

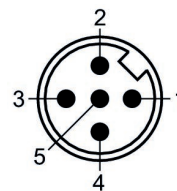
R412021694, R412021695

Affectation des broches de la prise



R412021694, R412021695

Affectation des broches du connecteur



Connecteur de distributeur avec câble série CON-VP, 24/230 V AC/DC

Raccordement électrique 1, taille du filetage: Forme A

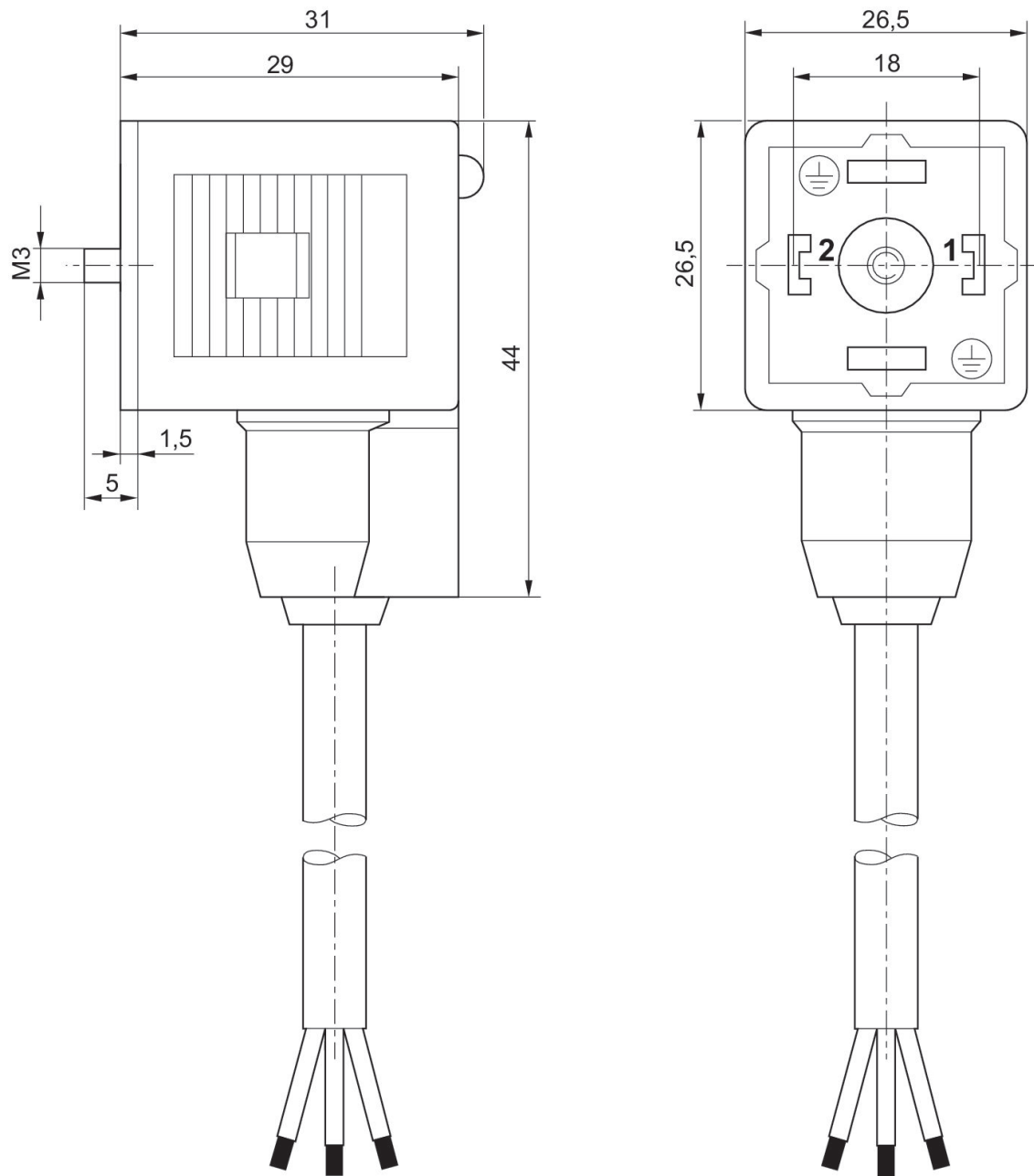
Température ambiante min.: -20 °C

Température ambiante max.: 80 °C



Tension de service des équipements	Circuit de protection	Affectation des contacts	LED d'affichage du statut	Câble-Ø [mm]	Longueur câble [m]	Référence
24 V AC/DC	Diode Z	2+E	Jaune	5.9	3	1834484162
24 V AC/DC	Diode Z	2+E	Jaune	5.9	5	1834484163
230 V AC/DC	Varistance	2+E	Rouge	5.9	3	1834484164
230 V AC/DC	Varistance	2+E	Rouge	5.9	5	1834484165

Dimensions

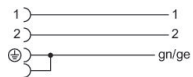


Connecteur de distributeur avec câble série CON-VP, 230 V AC/DC

Raccordement électrique 1, taille du filetage: Forme A

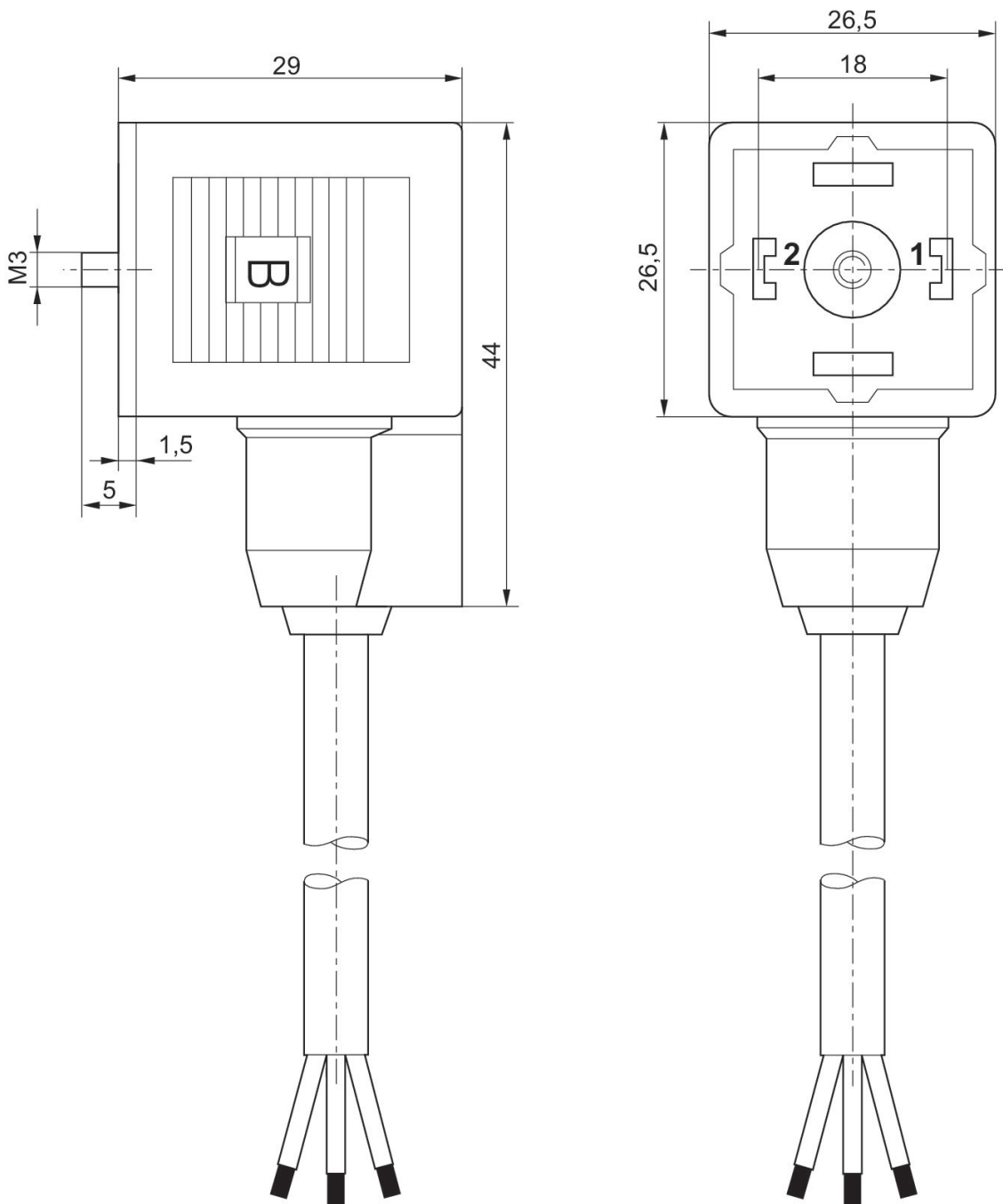
Température ambiante min.: -20 °C

Température ambiante max.: 80 °C



Tension de service des équipements	Affectation des contacts	Câble-Ø [mm]	Longueur câble [m]	Référence
230 V AC/DC	2+E	5.9	3	1834484160

Dimensions



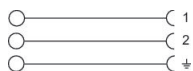
Connecteur de distributeur, série CON-VP, Forme A, 300 V DC / 250 V AC, à 2 pôles

Raccordement électrique 1, taille du filetage: EN 175301-803, forme A

Certificats: Déclaration de conformité CE UKCA

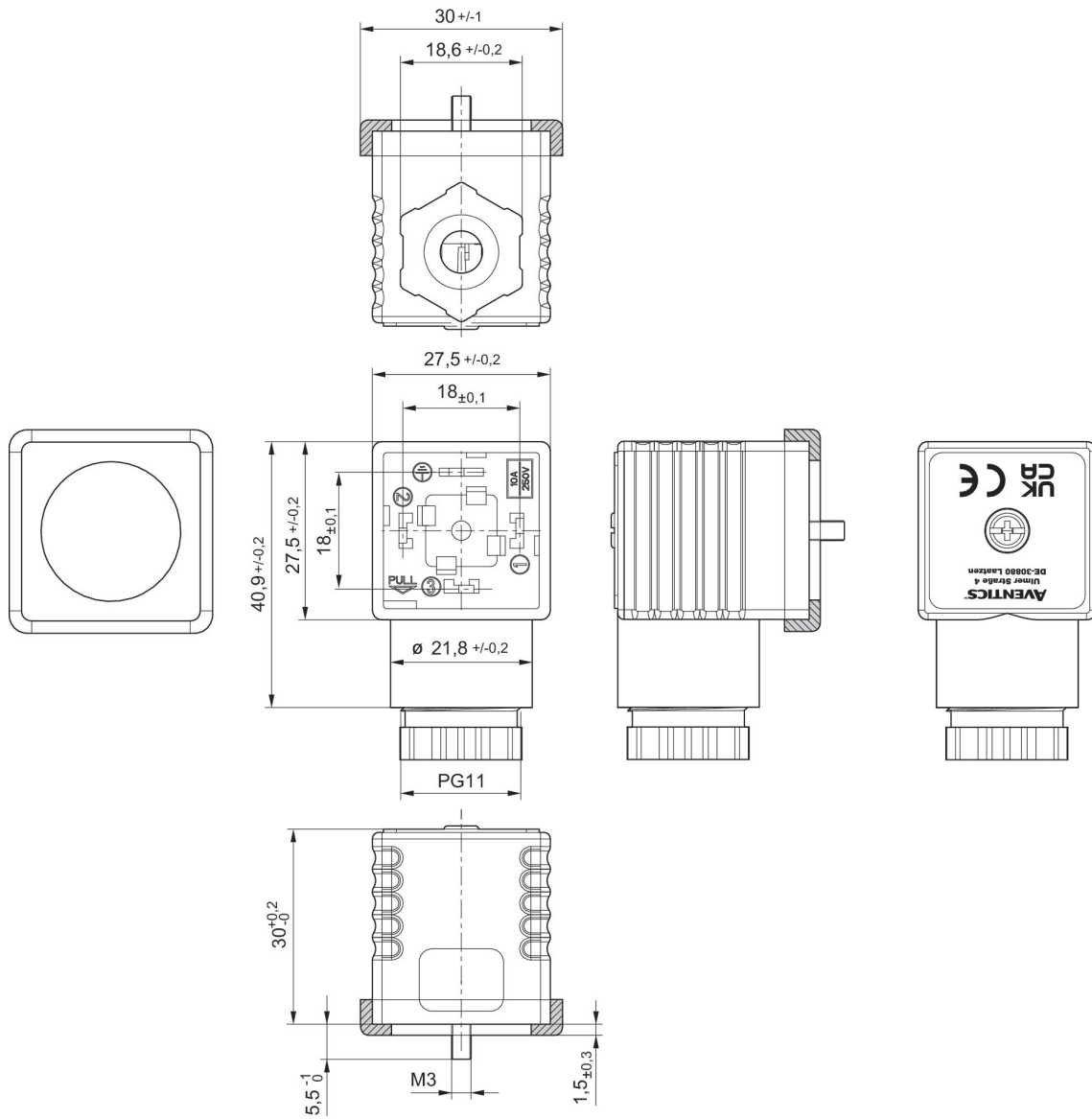
Température ambiante min.: -40 °C

Température ambiante max.: 90 °C



Tension de service des équipements	Courant max. [A]	Affectation des contacts	Ø min. du câble raccordable [mm]	Ø max. du câble raccordable [mm]	Référence
300 V DC / 250 V AC	10	2+E	4	9.5	1834484048

Dimensions



Joint profilé

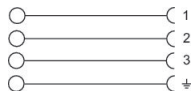
Connecteur de distributeur, série CON-VP, Forme A, 300 V DC / 250 V AC, à 3 pôles

Raccordement électrique 1, taille du filetage: EN 175301-803, forme A

Certificats: Déclaration de conformité CE UKCA

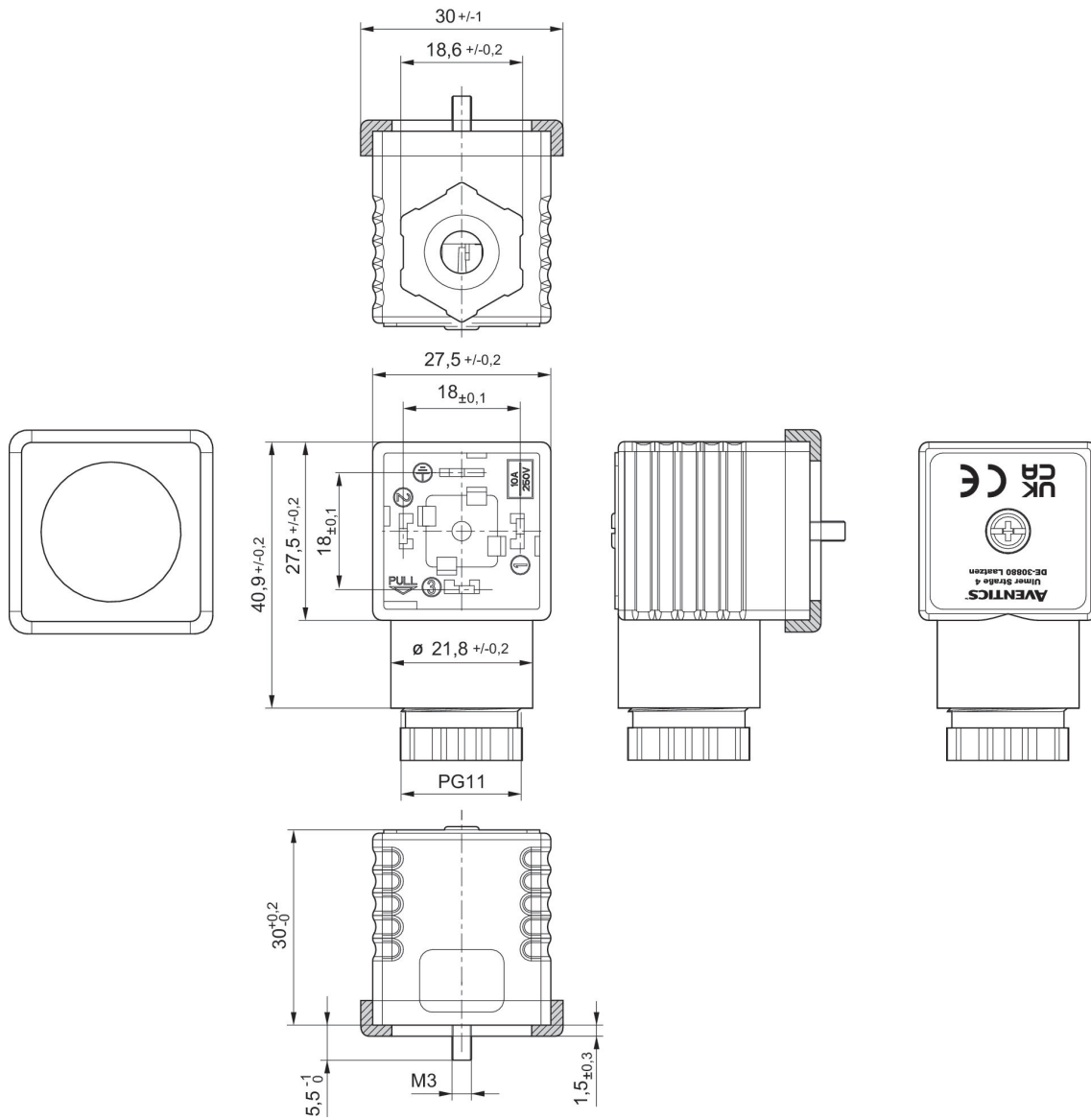
Température ambiante min.: -40 °C

Température ambiante max.: 90 °C



Tension de service des équipements	Courant max. [A]	Affectation des contacts	Ø min. du câble raccordable [mm]	Ø max. du câble raccordable [mm]	Référence
300 V DC / 250 V AC	10	3+E	4	9.5	1834484059

Dimensions



Joint profilé

Connecteur de distributeur, série CON-VP, Forme A, 115/230 V AC/DC

Raccordement électrique 1, taille du filetage: EN 175301-803, forme A

Certificats: Déclaration de conformité CE UKCA

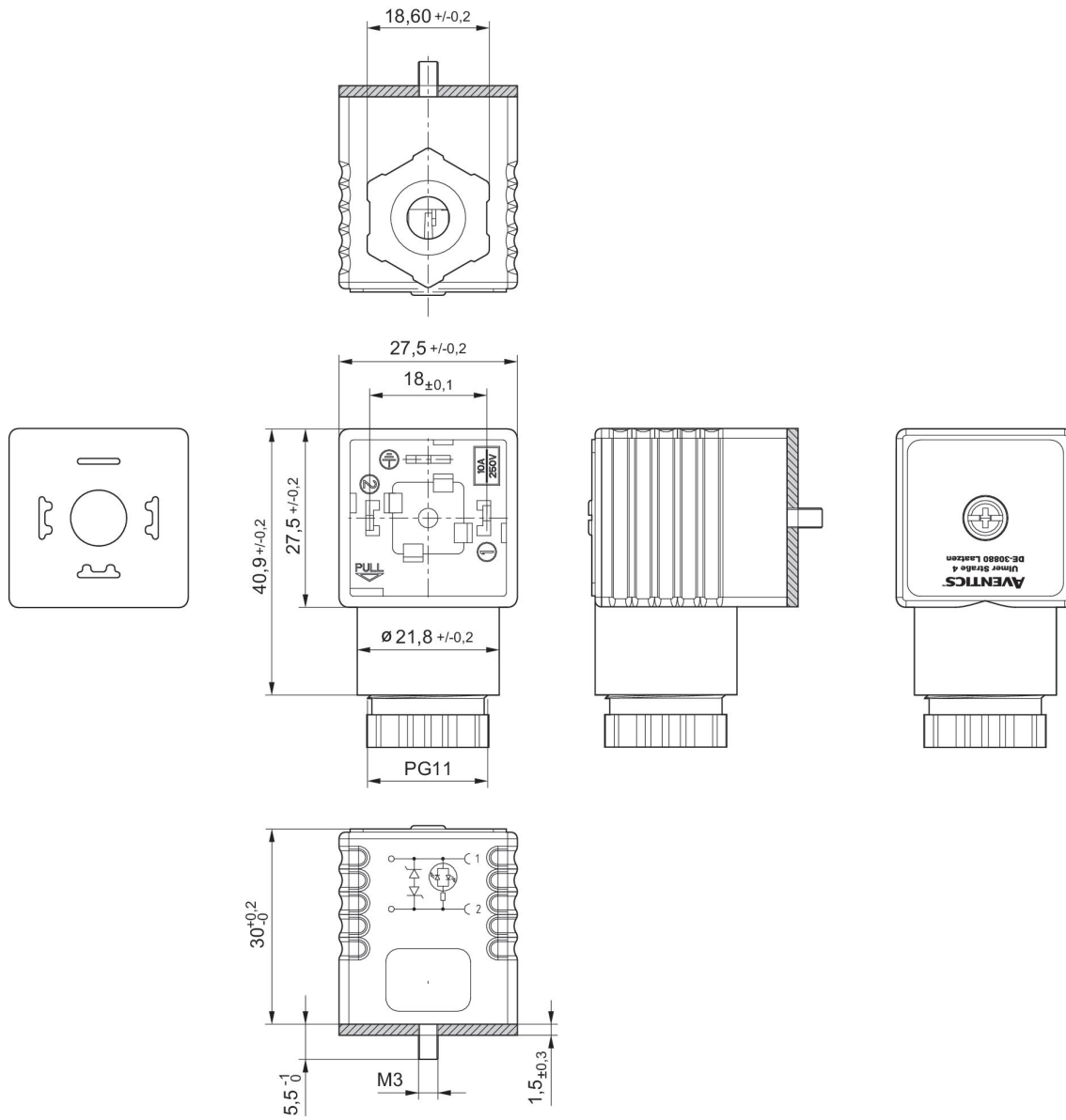
Température ambiante min.: -40 °C

Température ambiante max.: 90 °C



Tension de service des équipements	Circuit de protection	Affectation des contacts	LED d'affichage du statut	Ø min. du câble raccordable [mm]	Ø max. du câble raccordable [mm]	Référence
115 V AC/DC	Varistance	2+E	Rouge	6.5	9.5	1834484102
230 V AC/DC	Varistance	2+E	Rouge	6.5	9.5	1834484103

Dimensions



Joint profilé

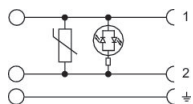
Connecteur de distributeur, série CON-VP, Forme A, 230 V AC/DC, Joint profilé

Raccordement électrique 1, taille du filetage: EN 175301-803, forme A

Certificats: Déclaration de conformité CE UKCA

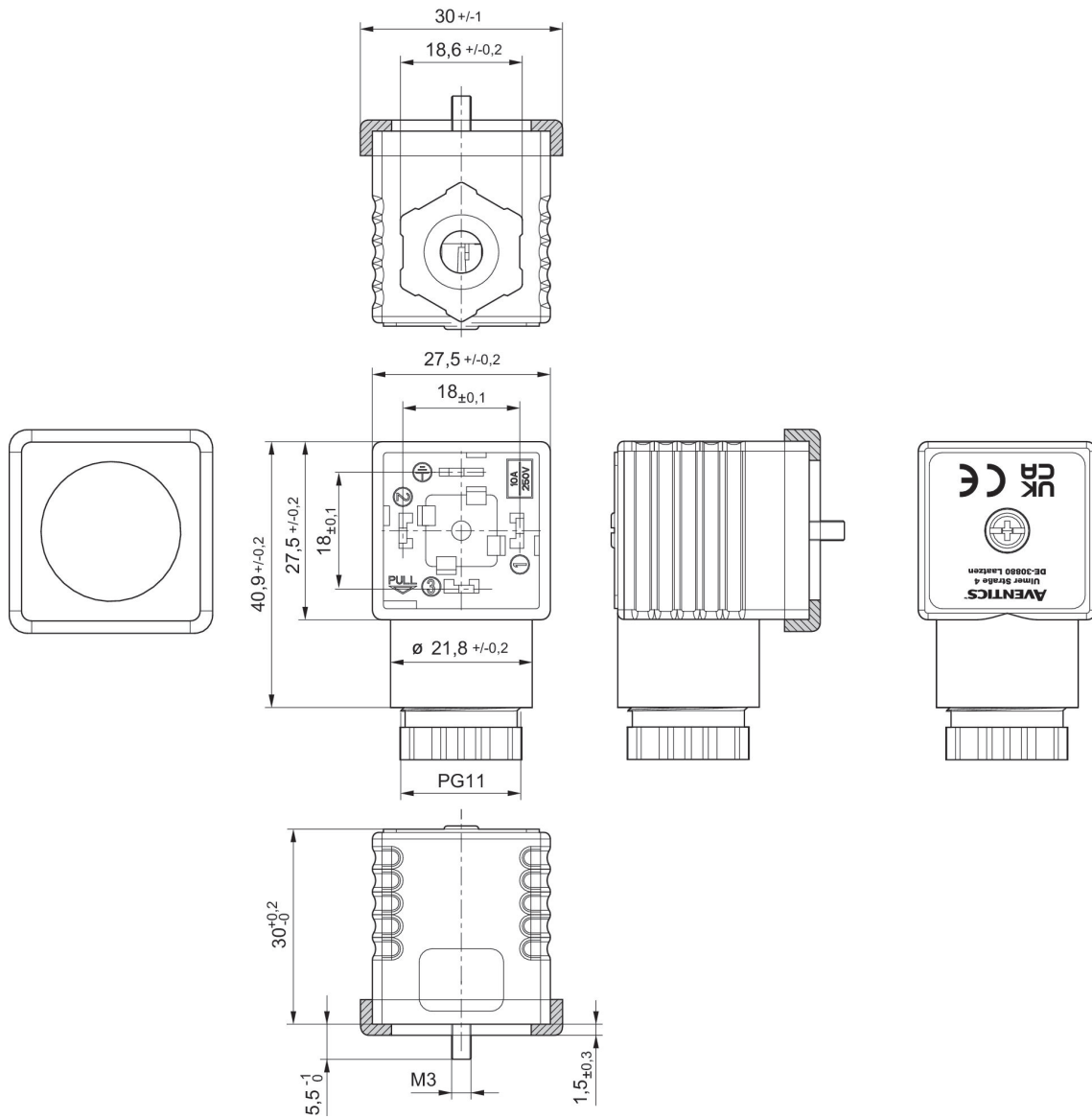
Température ambiante min.: -40 °C

Température ambiante max.: 90 °C



Tension de service des équipements	Circuit de protection	Affectation des contacts	LED d'affichage du statut	Ø min. du câble raccordable [mm]	Ø max. du câble raccordable [mm]	Référence
230 V AC/DC	Varistance	2+E	Vert	6.5	9.5	8941016112

Dimensions



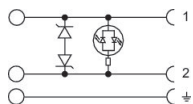
Joint profilé

Connecteur de distributeur, série CON-VP, Forme A, 24 V AC/DC, Joint plat

Raccordement électrique 1, taille du filetage: EN 175301-803, forme A

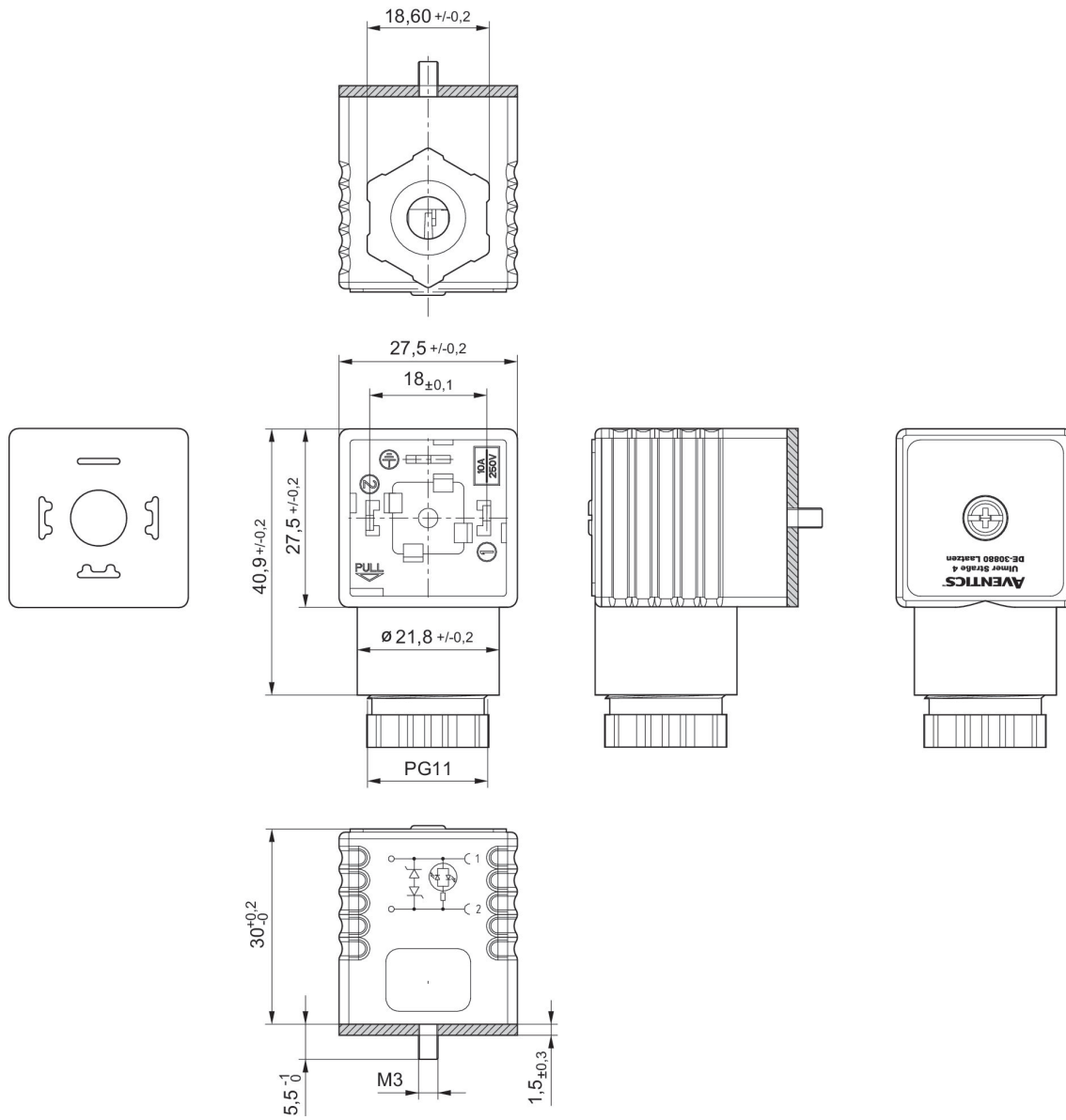
Température ambiante min.: -40 °C

Température ambiante max.: 90 °C



Tension de service des équipements	Circuit de protection	Courant max. [A]	Affectation des contacts	LED d'affichage du statut	Ø min. du câble raccordable [mm]	Ø max. du câble raccordable [mm]	Référence
24 V AC/DC	2 diodes Z	1.5	2+E	Jaune	4	9.5	1834484101

Dimensions



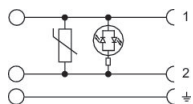
Joint profilé

Connecteur de distributeur, série CON-VP, Forme A, 24 V AC/DC, Joint profilé

Raccordement électrique 1, taille du filetage: EN 175301-803, forme A

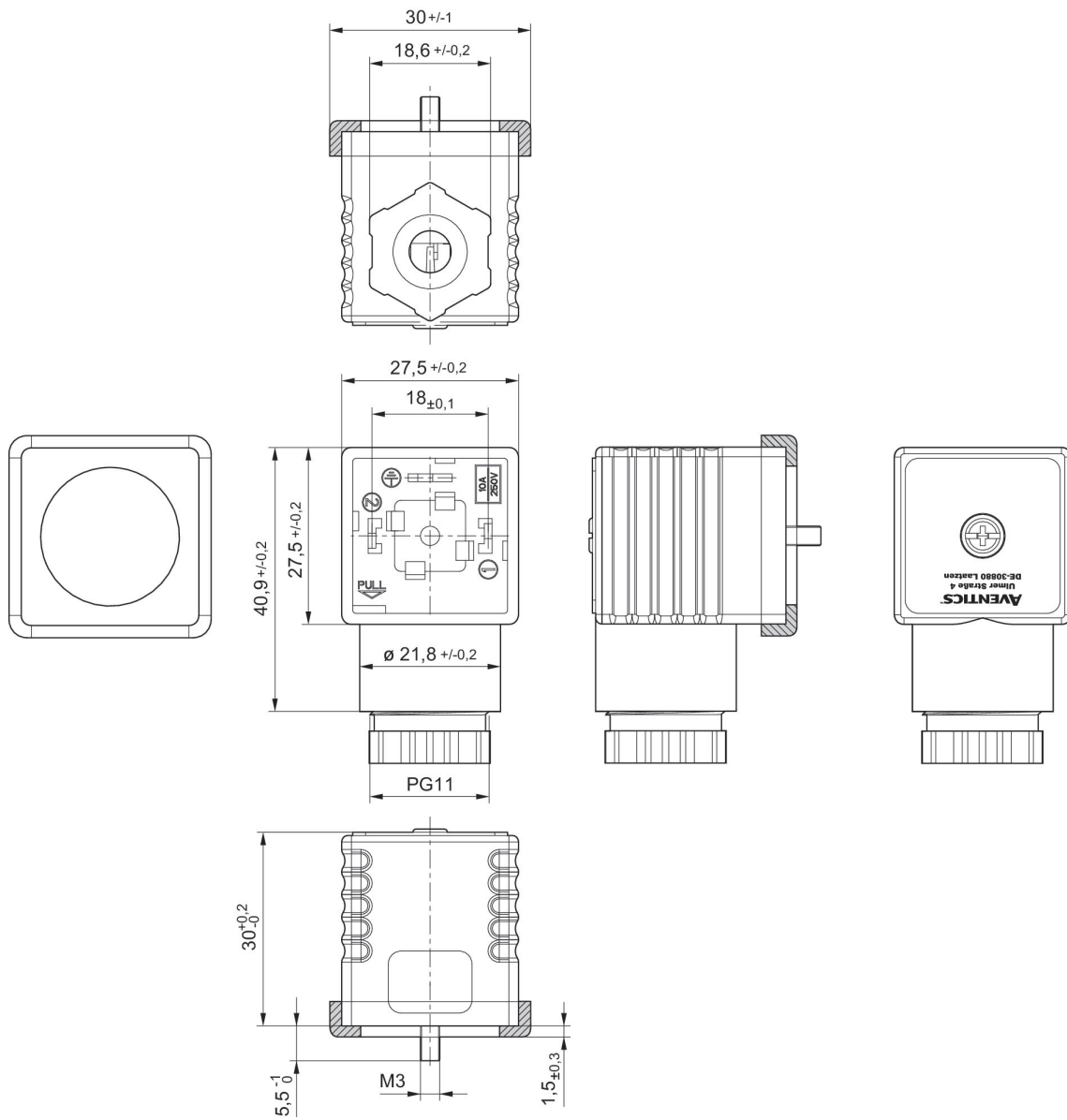
Température ambiante min.: -40 °C

Température ambiante max.: 90 °C



Tension de service des équipements	Circuit de protection	Courant max. [A]	Affectation des contacts	LED d'affichage du statut	Ø min. du câble raccordable [mm]	Ø max. du câble raccordable [mm]	Référence
24 V AC/DC	Varistance	1.5	2+E	Vert	4	9.5	8941016102

Dimensions



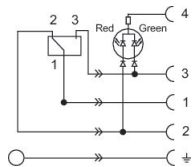
Joint profilé

Connecteur de distributeur, série CON-VP, Forme A, 24 V DC

Raccordement électrique 1, taille du filetage: EN 175301-803, forme A

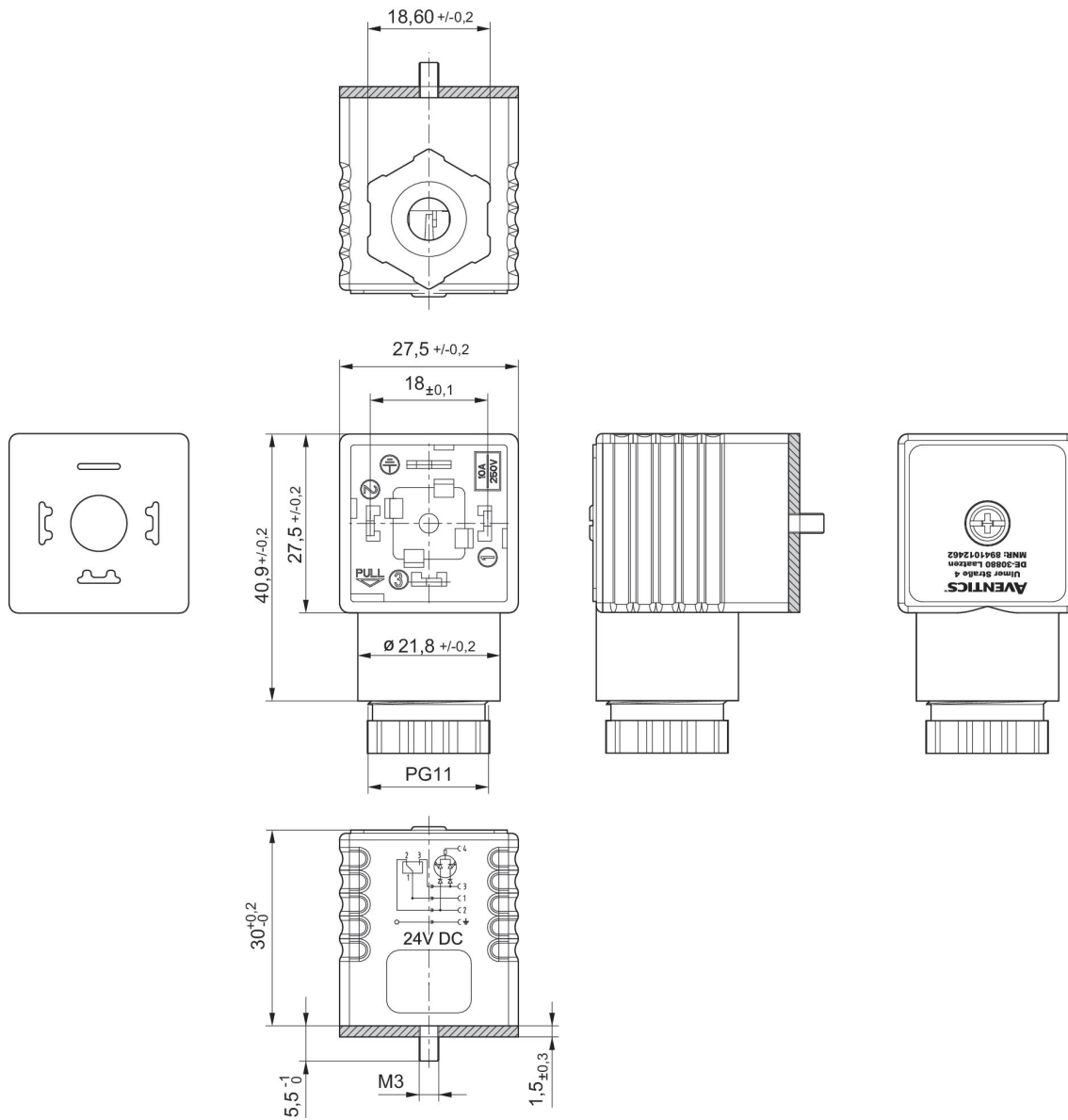
Température ambiante min.: -40 °C

Température ambiante max.: 90 °C



Tension de service des équipements	Circuit de protection	Courant max. [A]	Affectation des contacts	LED d'affichage du statut	Ø min. du câble raccordable [mm]	Ø max. du câble raccordable [mm]	Référence
24 V CC	2 diodes (1 A)	1	3+E	vert/rouge	4	9.5	8941012462

Dimensions



Joint profilé

Obturateur

AVENTICS™

Type	Type	Poids [kg]	Référence
Obturateur	ISO 1	0.009	R432038306
Obturateur	ISO 2	0.009	R432037662
Obturateur	ISO 3	0.02	R432037663

Obturbateur

Normes: ISO 5599-1

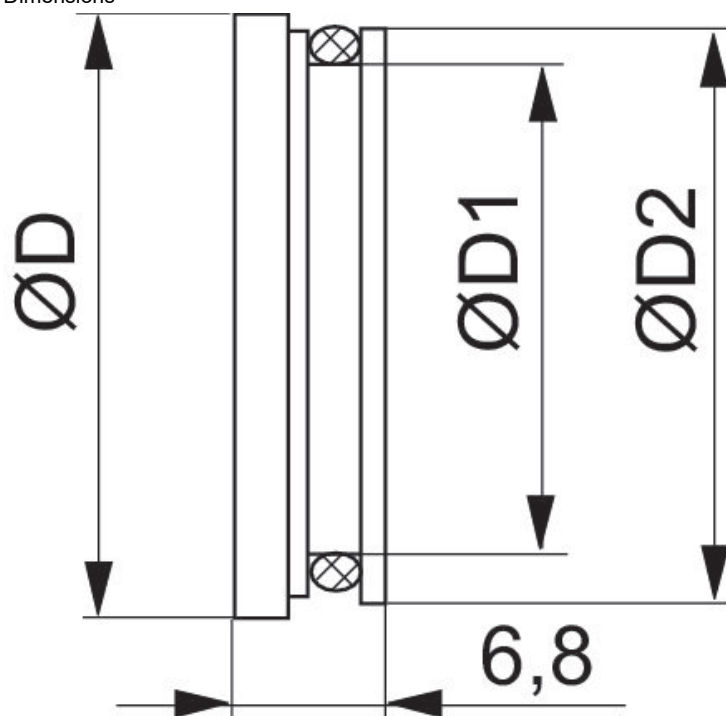
Température ambiante min.: -15 °C

Température ambiante max.: 80 °C



Type	Type	Poids [kg]	Matériau	Référence
Obturbateur, ISO 2	ISO 2	0.011	Aluminium	1820220023

Dimensions



Référence	Ø D	Ø D1	Ø D2
1820220021	16.6	11.8	15.8
1820220023	23	14.3	18.2
1820A20013	29.3	23.8	27.7
RepeatColumn tablefooter			

Kit pour séparation

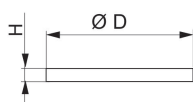
Normes: ISO 5599-1

Température ambiante min.: -20 °C

Température ambiante max.: 70 °C



Type	Type	Unité de livraison [Pcs.]	Poids [kg]	Matériau	Référence
b	ISO 1, ISO 2	3	0.017	Laiton	5802880000



Référence	D	H
5801880000	13,2	2
5802880000	17,2	2
5803880000	20,5	2,2
5804880000	24,5	2,2

Obturbateur, Embases ISO 5599-1

Normes: ISO 5599-1

Température ambiante min.: -25 °C

Température ambiante max.: 70 °C

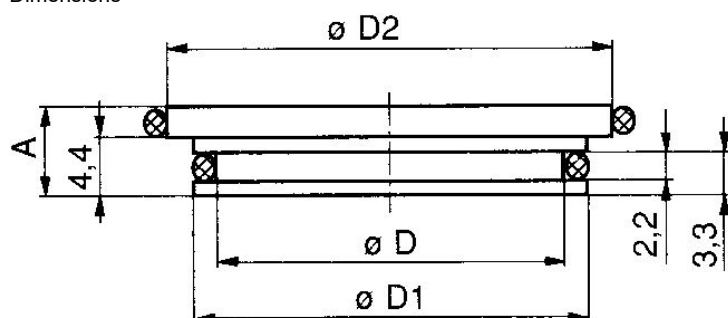
Pression de service min.: -0.95 bar

Pression de service maxi: 10 bar



Type	Matériau	Référence
ISO 1	Laiton	8985049012
ISO 2	Laiton	8985049022
ISO 3	Laiton	8985049032

Dimensions







Référence	A	D	D1	D2
8985049012	6.2	12.2	14.8	16.5
8985049022	6.2	15.7	18.3	23
8985049032	6.9	25.1	27.7	30

Efficient pneumatic solutions, our program:
cylinders and drives, valves and valve systems,
air supply management, proportional pressure
control valves



Visit us: www.Emerson.com/aventics
Your local contact: Emerson.com/contactus

-  Emerson.com
-  Facebook.com/EmersonAutomationSolutions
-  LinkedIn.com/company/Emerson-Automation-Solutions
-  Twitter.com/EMR_Automation



The Emerson logo is a trademark and service mark of Emerson Electric Co. AVENTICS is a registered trademark of one of the Emerson family of companies. All other trademarks are the property of their respective owners. © 2020 Emerson Electric Co. All rights reserved.



CONSIDER IT SOLVED™