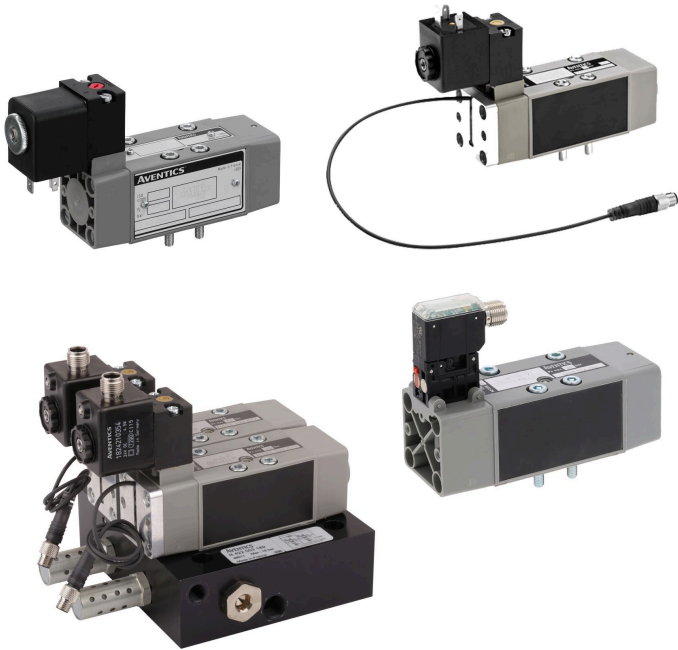


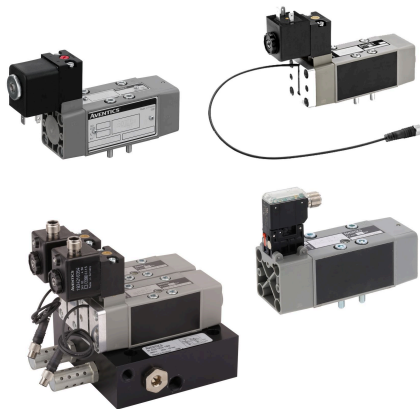
Serie IS12



AVENTICS Wegeventile der Baureihe IS12

Die AVENTICS Baureihe IS12 entspricht der Ventilmnorm ISO 5599-1. Die Baureihe bietet elektrisch geregelte ISO-Ventile der Größe 1 und 2 mit Form A oder zentralen M12 Anschlüssen.

- Q_n max. 2500 l/min
- Elektrische Ansteuerung
- Pneumatische Ansteuerung
- Breite 42 mm, 56 mm



Produktübersicht

	Seite
Elektrisch betätigt, ISO 1	
5/2-Wegeventil, Serie IS12, Größe 1..... 15 mm	6
5/2-Wegeventil, Serie IS12, Größe 1..... 30 mm	8
5/3-Wegeventil, Serie IS12, Größe 1..... 15 mm	12
Elektrisch betätigt, ISO 2	
5/2-Wegeventil, Serie IS12, Größe 2..... 15 mm	14
5/3-Wegeventil, Serie IS12, Größe 2..... beidseitig betätigt	16
Pneumatisch betätigt, ISO 2	
5/2-Wegeventil, Serie IS12, Größe 2..... einseitig pneumatisch betätigt	18
5/2-Wegeventil, Serie IS12, Größe 2..... beidseitig pneumatisch betätigt	20
5/3-Wegeventil, Serie IS12, Größe 2.....	21
Zubehör IS12-1	
Adapterplatte, Anschluss 1 geöffnet.....	22
Adapterplatte, ISO 1 > ISO 2.....	23
Adapterplatte, Anschluss 1, 3, 5 geöffnet.....	24
Adapterplatte, Anschluss 1, 3, 5 und 12 oder 14 geöffnet.....	25
Adapterplatte, Anschluss 1, 3, 5, 12, 14 geöffnet.....	26
Adapterplatte, Blindplatte.....	27
Adapterplatte, Anschluss 3, 5 geöffnet.....	28
Adapterplatte, ISO 1, ISO 2.....	29
Einzelanschlussplatte, Anschlüsse seitlich.....	30
Einzelanschlussplatte, Anschlüsse unten.....	31
Einzelanschlussplatte, Gewindeanschlüsse unten.....	32
Einzelanschlussplatte, Gewindeanschlüsse seitlich.....	34
Winkelanschlussplatte.....	35
Blindplatte.....	38
Blindplatte.....	39
Drosselplatte.....	40
Druckregler für Höhenverketzung, geregelter Anschluss 1/2/4.....	42
Einspeiseplatte.....	45
Zwischenplatte für separate Lufteinspeisung, Anschlüsse 2 und 4 unten.....	46
Formdichtung für Einspeiseplatte, Kanal 1 trennen, Kanal 5 und 3 verbinden.....	48
Formdichtung für Einspeiseplatte, Kanal 1, 3 und 5 trennen.....	50
Endplatte links.....	52
Endplatte links, Inch-Version.....	53
Grundplatte.....	54
ISO 5599-1, Grund- und Endplatten, Inch -Version.....	56
Endplatte rechts.....	58
Endplatte rechts, Inch -Version.....	59
Endplatte links, Endplatte rechts.....	60
Endplatte links, Endplatte rechts.....	63

Produktübersicht

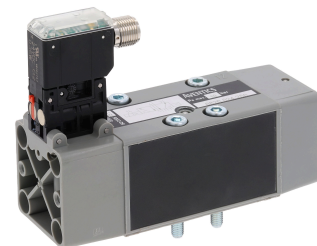
	Seite
Endplatte links, Endplatte rechts.....	65
Endplatte links, Endplatte rechts.....	67
Endplatten für Adapterplatte.....	69
Grundplatte, Anschlüsse 2 und 4 seitlich, 1,2 und 4 zusätzlich nach unten.....	70
Grundplatte, Anschlüsse 2 und 4 seitlich oder nach unten.....	73
Grundplatte, Anschlüsse 2 und 4 unten.....	75
Verschlussstück.....	77
Zubehör, für Zwischenplatten.....	78
Einspeiseplatte.....	79
Rundsteckverbinder, Serie CON-RD, gerade, 4-polig.....	80
Rundsteckverbinder, Serie CON-RD.....	81
Rundsteckverbinder, Serie CON-RD, gewinkelt, 4-polig.....	82
Rundsteckverbinder, Serie CON-RD.....	84
Rundsteckverbinder, Serie CON-RD, offene Kabelenden, gerade.....	85
Rundsteckverbinder, Serie CON-RD, 5-polig, gewinkelt, ungeschirmt.....	87
Rundsteckverbinder, Serie CON-RD.....	89
Buchse	
Rundsteckverbinder, Serie CON-RD.....	90
Buchse	
Ventilsteckverbinder mit Kabel Serie CON-VP, 24/230 V AC/DC.....	91
Ventilsteckverbinder mit Kabel Serie CON-VP, 230 V AC/DC.....	93
Ventilsteckverbinder, Serie CON-VP, Form A, 300 V DC / 250 V AC, 2-polig.....	95
Ventilsteckverbinder, Serie CON-VP, Form A, 300 V DC / 250 V AC, 3-polig.....	97
Ventilsteckverbinder, Serie CON-VP, Form A, 115/230 V AC/DC.....	99
Ventilsteckverbinder, Serie CON-VP, Form A, 230 V AC/DC, Profildichtung.....	101
Ventilsteckverbinder, Serie CON-VP, Form A, 24 V AC/DC, Flachdichtung.....	103
Ventilsteckverbinder, Serie CON-VP, Form A, 24 V AC/DC, Profildichtung.....	105
Ventilsteckverbinder, Serie CON-VP, Form A, 24 V DC.....	107
Verschlussstück.....	109
nach ISO 5599	
Verschlussstück, Anschlussplatten ISO 5599-1.....	110
Trennsatz.....	111
Zubehör IS12-2	
Adapterplatte, ISO 1 > ISO 2.....	112
Adapterplatte, Serie 355, ISO 2.....	113
Adapterplatte, ISO 1, ISO 2.....	114
Adapterplatte, Serie 355, ISO 2.....	115
Adapterplatte, Serie 355, ISO 2.....	116
Adapterplatte, Serie 355, ISO 2.....	117
Adapterplatte, Serie 355, ISO 2.....	118
Adapterplatte, Serie 355, ISO 2.....	119
Einzelanschlussplatte, Anschlüsse seitlich.....	120
Einzelanschlussplatte, Anschlüsse unten.....	121
Einzelanschlussplatte, Gewindeanschlüsse unten.....	122
Einzelanschlussplatte, Gewindeanschlüsse seitlich.....	124
Winkelanschlussplatte.....	125
Blindplatte.....	128
Blindplatte.....	129
Drosselplatte.....	130

Produktübersicht

	Seite
Zwischenplatte für separate Luftspeisung, Anschlüsse 2 und 4 unten.....	132
Endplatte links.....	134
Endplatte links, Inch-Version.....	135
Grundplatte.....	136
ISO 5599-1, Grund- und Endplatten, Inch -Version.....	138
Endplatte rechts.....	140
Endplatte rechts, Inch -Version.....	141
Endplatte links, Endplatte rechts.....	142
Endplatte links, Endplatte rechts.....	144
Endplatte links, Endplatte rechts.....	146
Endplatten für Adapterplatte.....	148
Grundplatte, Anschlüsse 2 und 4 seitlich oder nach unten.....	149
Grundplatte, Anschlüsse 2 und 4 unten.....	151
Grundplatte, Anschlüsse 2 und 4 unten.....	153
Verschlussstück.....	155
Rundsteckverbinder, Serie CON-RD, gerade, 4-polig.....	156
Rundsteckverbinder, Serie CON-RD.....	157
Rundsteckverbinder, Serie CON-RD, gewinkelt, 4-polig.....	158
Rundsteckverbinder, Serie CON-RD.....	160
Rundsteckverbinder, Serie CON-RD, offene Kabelenden, gerade.....	161
Rundsteckverbinder, Serie CON-RD, 5-polig, gewinkelt, ungeschirmt.....	163
Rundsteckverbinder, Serie CON-RD.....	165
Buchse	
Rundsteckverbinder, Serie CON-RD.....	166
Buchse	
Ventilsteckverbinder mit Kabel Serie CON-VP, 24/230 V AC/DC.....	167
Ventilsteckverbinder mit Kabel Serie CON-VP, 230 V AC/DC.....	169
Ventilsteckverbinder, Serie CON-VP, Form A, 300 V DC / 250 V AC, 2-polig.....	171
Ventilsteckverbinder, Serie CON-VP, Form A, 300 V DC / 250 V AC, 3-polig.....	173
Ventilsteckverbinder, Serie CON-VP, Form A, 115/230 V AC/DC.....	175
Ventilsteckverbinder, Serie CON-VP, Form A, 230 V AC/DC, Profildichtung.....	177
Ventilsteckverbinder, Serie CON-VP, Form A, 24 V AC/DC, Flachdichtung.....	179
Ventilsteckverbinder, Serie CON-VP, Form A, 24 V AC/DC, Profildichtung.....	181
Ventilsteckverbinder, Serie CON-VP, Form A, 24 V DC.....	183
Verschlussstück.....	185
nach ISO 5599	
Verschlussstück.....	186
Trennsatz.....	187
Verschlussstück, Anschlussplatten ISO 5599-1.....	188

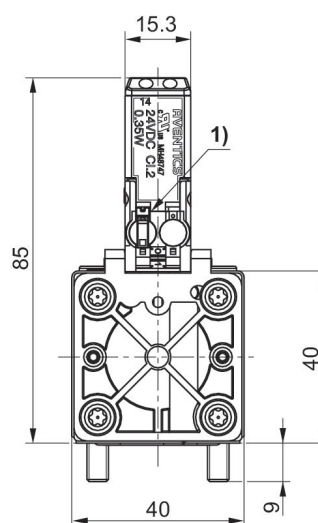
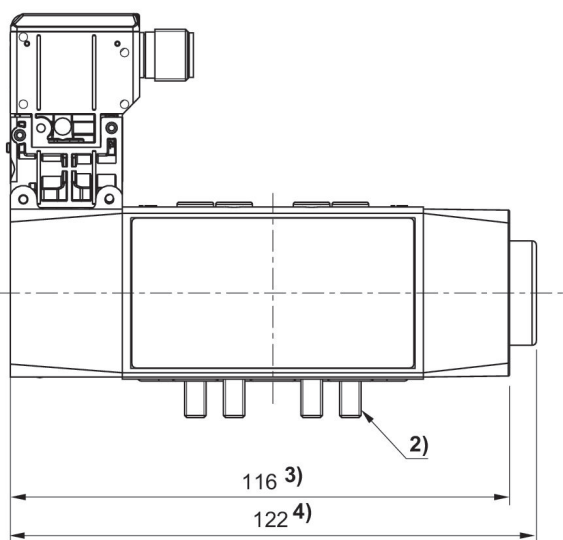
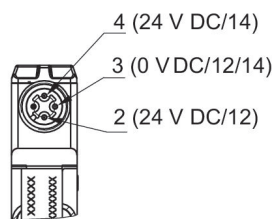
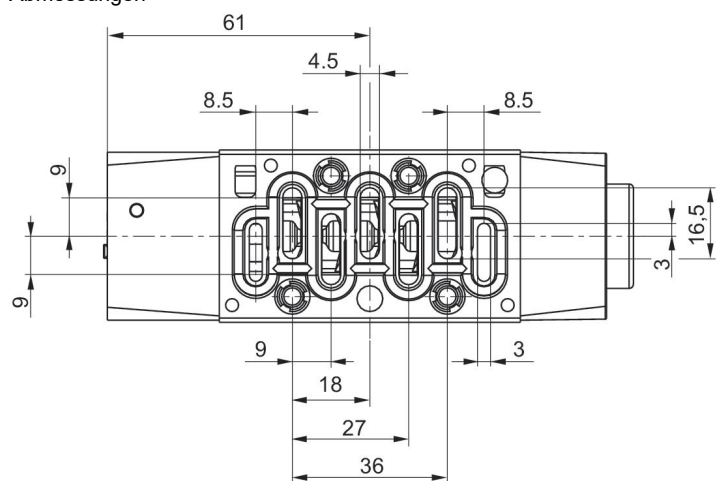
5/2-Wegeventil, Serie IS12, Größe 1

Durchfluss: 1060 l/min
 Betätigung: elektrisch
 Normen: ISO 5599-1
 Spulenbreite: 16 mm
 Elektrischer Anschluss 2, Gewindegröße: M12
 Typ Druckluftanschluss: Grundplattenanschluss
 Elektrischer Anschluss 2, Anzahl Pole: 3-polig
 Druckluftanschluss Eingang: Grundplatte ISO 5599-1
 Druckluftanschluss Ausgang: Grundplatte ISO 5599-1
 Druckluftanschluss Entlüftung: Grundplatte ISO 5599-1
 Steuerdruck min.: 2.5 bar
 Steuerdruck max.: 10 bar
 Vorsteuerventilbreite: 15 mm
 Einschaltdauer: 100 %
 Bauart: Schieberventil, überschneidungsfrei
 Umgebungstemperatur min.: 0 °C
 Umgebungstemperatur max.: 50 °C
 Betriebsdruck min.: -0.95 bar
 Betriebsdruck max.: 10 bar



Betriebsdruck min. [bar]	Betriebsdruck max. [bar]	Betriebsspannung	Spannungstoleranz DC	Leistungsaufnahme DC [W]	Vorsteuerung	Handhilfsbetätigung	Materialnummer
2	10	24 V	-10 % / +10 %	0.35	intern	nicht rastend	0820024250
-0.9	10	24 V	-10 % / +10 %	0.35	extern	nicht rastend	0820024251
2.2	10	24 V	-10 % / +10 %	0.35	intern	nicht rastend	0820024300
-0.9	10	24 V	-10 % / +10 %	0.35	extern	nicht rastend	0820024301
2	10	24 V	-10 % / +10 %	0.35	intern	nicht rastend	0820024325
-0.9	10	24 V	-10 % / +10 %	0.35	extern	nicht rastend	0820024326
2	10	24 V	-10 % / +10 %	0.35	intern	nicht rastend	0820024329
-0.9	10	24 V	-10 % / +10 %	0.35	extern	nicht rastend	0820024330
2	10	24 V	-10 % / +10 %	0.35	intern	rastend	0820024275
-0.9	10	24 V	-10 % / +10 %	0.35	extern	rastend	0820024276
2.2	10	24 V	-10 % / +10 %	0.35	intern	rastend	0820024302
-0.9	10	24 V	-10 % / +10 %	0.35	extern	rastend	0820024303
2	10	24 V	-10 % / +10 %	0.35	intern	rastend	0820024327
-0.9	10	24 V	-10 % / +10 %	0.35	extern	rastend	0820024328
2	10	24 V	-10 % / +10 %	0.35	intern	rastend	0820024331
-0.9	10	24 V	-10 % / +10 %	0.35	extern	rastend	0820024332

Abmessungen



- 1) Handhilfsbetätigung
- 2) 4 Schrauben M4x40 DIN 912
- 3) mit Luftrückführung
- 4) Mit Federrückstellung

5/2-Wegeventil, Serie IS12, Größe 1

Durchfluss: 1060 l/min
 Betätigung: elektrisch
 Normen: ISO 5599-1
 Elektrischer Anschluss 2, Gewindegröße: EN 175301-803, Form A
 Typ Druckluftanschluss: Grundplattenanschluss
 Druckluftanschluss Eingang: Grundplatte ISO 5599-1
 Druckluftanschluss Ausgang: Grundplatte ISO 5599-1
 Druckluftanschluss Entlüftung: Grundplatte ISO 5599-1
 Steuerdruck max.: 10 bar
 Vorsteuerventilbreite: 30 mm
 Einschaltdauer: 100 %
 Bauart: Schieberventil, überschneidungsfrei
 Umgebungstemperatur min.: -10 °C
 Umgebungstemperatur max.: 50 °C
 Betriebsdruck max.: 10 bar



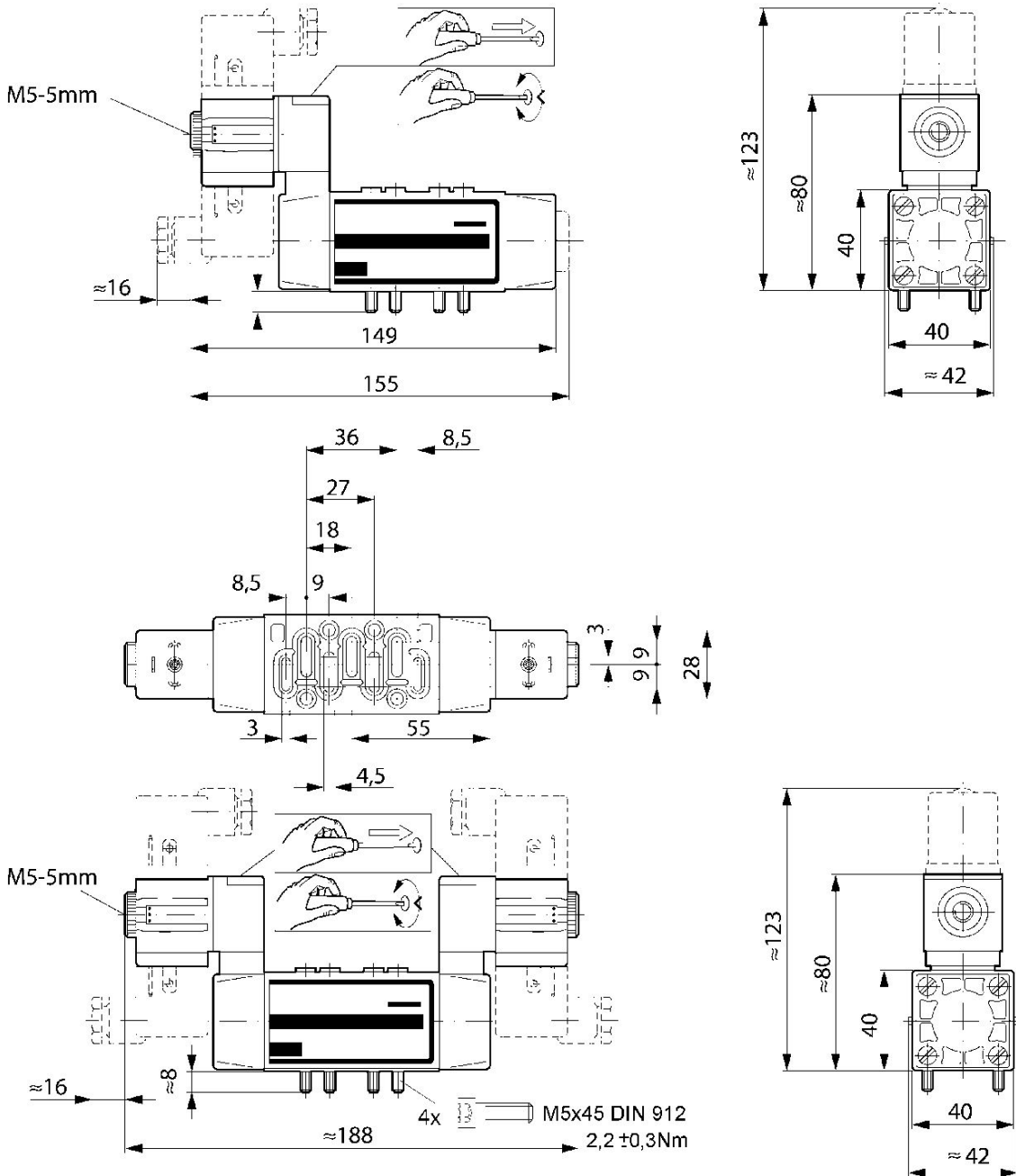
Betriebsdruck min. [bar]	Betriebsdruck max. [bar]	Betriebsspannung	Betriebsspannung	Betriebsspannung	Spannungstoleranz DC	Leistungsaufnahme DC [W]	Vorsteuerung	Handhilfsbetätigung	Kompatibilitätsindex	Materialnummer
2	10						intern	rastend	54	0820024490
2	10						intern	rastend	52	0820024480
2	10						intern	rastend	54	0820024491
2.2	10						intern	rastend	52	0820024481
1	10						intern	rastend	54	0820024492
1	10						intern	rastend	52	0820024484
2	10						intern	nicht rastend	54	0820024493
2	10						intern	nicht rastend	52	0820024482
2.2	10						intern	nicht rastend	54	0820024494
2	10		230 V	230 V			intern	rastend	15	0820024001
2.2	10						intern	nicht rastend	52	0820024483
1	10						intern	nicht rastend	54	0820024495
1	10						intern	nicht rastend	52	0820024485
-0.9	10						extern	rastend	52	0820024450
-0.9	10						extern	nicht rastend	52	0820024453
-0.9	10						extern	rastend	52	0820024451
-0.9	10						extern	nicht rastend	52	0820024454
-0.9	10						extern	rastend	52	0820024452
-0.9	10						extern	nicht rastend	52	0820024455
-0.9	10						extern	rastend	54	0820024460
2	10	24 V			-10 % / +10 %	4.5	intern	rastend	15	0820024002

Betriebsdruck min. [bar]	Betriebsdruck max. [bar]	Betriebsspannung	Betriebsspannung	Betriebsspannung	Spannungstoleranz DC	Leistungsaufnahme DC [W]	Vorsteuerung	Handhilfsbetätigung	Kompatibilitätsindex	Materialnummer
-0.9	10						extern	nicht rastend	54	0820024463
-0.9	10						extern	rastend	54	0820024461
-0.9	10						extern	nicht rastend	54	0820024464
-0.9	10						extern	rastend	54	0820024462
-0.9	10						extern	nicht rastend	54	0820024465
2	10		24 V	24 V			intern	rastend	15	0820024003
2	10		110 V	110 V			intern	rastend	15	0820024004
2	10	24 V			-10 % / +10 %	2.7	intern	rastend		0820024006
2	10						intern	rastend	15	0820024990
2	10						intern	rastend		0820024980
2.2	10		230 V	230 V			intern	rastend	15	0820024025
2.2	10		230 V	230 V			intern	rastend		R422000002
2.2	10	24 V			-10 % / +10 %	4.5	intern	rastend	15	0820024026
2.2	10		24 V	24 V			intern	rastend	15	0820024027
2.2	10		110 V	110 V			intern	rastend	15	0820024028
2.2	10	24 V			-10 % / +10 %	2.7	intern	rastend		0820024035
2.2	10						intern	rastend	15	0820024991
2.2	10						intern	rastend		0820024981
1	10		230 V	230 V			intern	rastend	15	0820024501
1	10		230 V	230 V			intern	rastend		R422000003
1	10	24 V			-10 % / +10 %	4.5	intern	rastend	15	0820024502
1	10		24 V	24 V			intern	rastend	15	0820024503
1	10		110 V	110 V			intern	rastend	15	0820024504
1	10	24 V			-10 % / +10 %	2.7	intern	rastend		0820024510
1	10						intern	rastend	15	0820024992
1	10						intern	rastend		0820024984
2	10		230 V	230 V			intern	nicht rastend	15	0820024051
2	10	24 V			-10 % / +10 %	4.5	intern	nicht rastend	15	0820024052
2	10		24 V	24 V			intern	nicht rastend	15	0820024053
2	10		110 V	110 V			intern	nicht rastend	15	0820024054
2	10	24 V			-10 % / +10 %	2.7	intern	nicht rastend	14	0820024060

Betriebsdruck min. [bar]	Betriebsdruck max. [bar]	Betriebsspannung	Betriebsspannung	Betriebsspannung	Spannungstoleranz DC	Leistungsaufnahme DC [W]	Vorsteuerung	Handhilfsbetätigung	Kompatibilitätsindex	Materialnummer
2	10						intern	nicht rastend	15	0820024993
2	10						intern	nicht rastend	14	0820024982
2.2	10		230 V	230 V			intern	nicht rastend	15	0820024075
2.2	10	24 V			-10 % / +10 %	4.5	intern	nicht rastend	15	0820024076
2.2	10		24 V	24 V			intern	nicht rastend	15	0820024077
2.2	10		110 V	110 V			intern	nicht rastend	15	0820024078
2.2	10	24 V			-10 % / +10 %	2.7	intern	nicht rastend	14	0820024085
2.2	10						intern	nicht rastend	15	0820024994
2.2	10						intern	nicht rastend	14	0820024983
1	10		230 V	230 V			intern	nicht rastend	15	0820024551
1	10	24 V			-10 % / +10 %	4.5	intern	nicht rastend	15	0820024552
1	10		24 V	24 V			intern	nicht rastend	15	0820024553
1	10		110 V	110 V			intern	nicht rastend	15	0820024554
1	10	24 V			-10 % / +10 %	2.7	intern	nicht rastend	14	0820024560
1	10						intern	nicht rastend	15	0820024995
1	10						intern	nicht rastend	14	0820024985
-0.9	10						extern	rastend		0820024950
-0.9	10						extern	nicht rastend	14	0820024953
-0.9	10						extern	rastend		0820024951
-0.9	10						extern	nicht rastend	14	0820024954
-0.9	10						extern	rastend		0820024952
-0.9	10						extern	nicht rastend	14	0820024955
-0.9	10						extern	rastend	15	0820024960
-0.9	10						extern	nicht rastend	15	0820024963
-0.9	10						extern	rastend	15	0820024961
-0.9	10						extern	nicht rastend	15	0820024964
-0.9	10						extern	rastend	15	0820024962

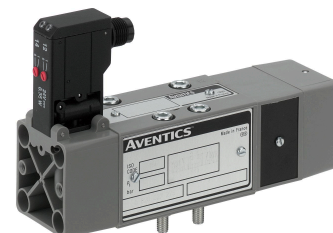
Betriebsdruck min. [bar]	Betriebsdruck max. [bar]	Betriebsspannung	Betriebsspannung	Betriebsspannung	Spannungstoleranz DC	Leistungsaufnahme DC [W]	Vorsteuerung	Handhilfsbetätigung	Kompatibilitätsindex	Materialnummer
-0.9	10						extern	nicht rastend	15	0820024965

Abmessungen



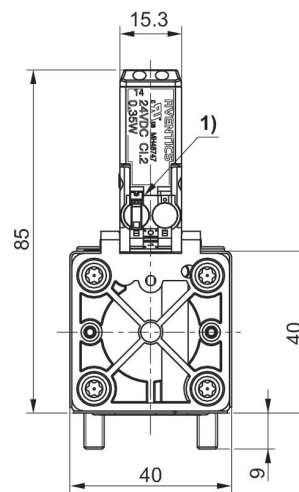
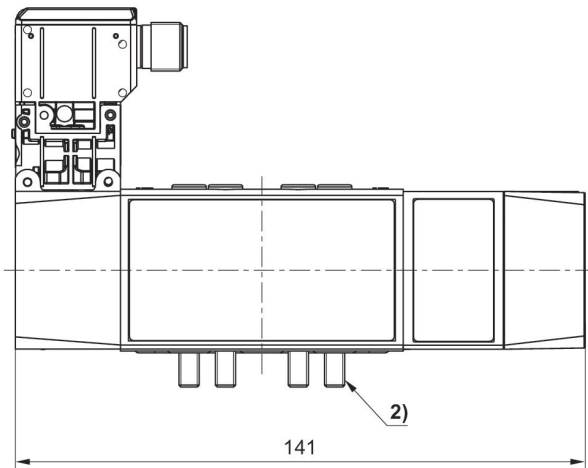
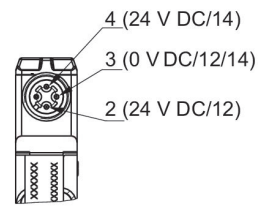
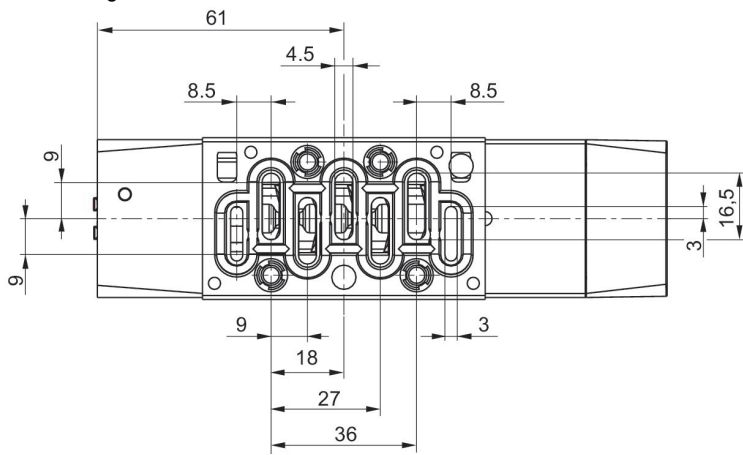
5/3-Wegeventil, Serie IS12, Größe 1

Durchfluss: 880 l/min
 Betätigung: elektrisch
 Normen: ISO 5599-1
 Spulenbreite: 16 mm
 Elektrischer Anschluss 2, Gewindegröße: M12
 Typ Druckluftanschluss: Grundplattenanschluss
 Elektrischer Anschluss 2, Anzahl Pole: 3-polig
 Druckluftanschluss Eingang: Grundplatte ISO 5599-1
 Druckluftanschluss Ausgang: Grundplatte ISO 5599-1
 Druckluftanschluss Entlüftung: Grundplatte ISO 5599-1
 Steuerdruck min.: 2.5 bar
 Steuerdruck max.: 10 bar
 Vorsteuerventilbreite: 15 mm
 Einschaltdauer: 100 %
 Bauart: Schieberventil, überschneidungsfrei
 Umgebungstemperatur min.: 0 °C
 Umgebungstemperatur max.: 50 °C
 Betriebsdruck min.: -0.95 bar
 Betriebsdruck max.: 10 bar



Betriebsdruck min. [bar]	Betriebsdruck max. [bar]	Betriebsspannung	Spannungstoleranz DC	Leistungsaufnahme DC [W]	Vorsteuerung	Handhilfsbetätigung	Materialnummer
2.5	10	24 V	-10 % / +10 %	0.35	intern	nicht rastend	0820027275
-0.9	10	24 V	-10 % / +10 %	0.35	extern	nicht rastend	0820027276
2.5	10	24 V	-10 % / +10 %	0.35	intern	nicht rastend	0820027300
-0.9	10	24 V	-10 % / +10 %	0.35	extern	nicht rastend	0820027301
2.5	10	24 V	-10 % / +10 %	0.35	intern	nicht rastend	0820027325
-0.9	10	24 V	-10 % / +10 %	0.35	extern	nicht rastend	0820027326
2.5	10	24 V	-10 % / +10 %	0.35	intern	rastend	0820027277
-0.9	10	24 V	-10 % / +10 %	0.35	extern	rastend	0820027278
2.5	10	24 V	-10 % / +10 %	0.35	intern	rastend	0820027302
-0.9	10	24 V	-10 % / +10 %	0.35	extern	rastend	0820027303
2.5	10	24 V	-10 % / +10 %	0.35	intern	rastend	0820027327
-0.9	10	24 V	-10 % / +10 %	0.35	extern	rastend	0820027328

Abmessungen



- 1) Handhilfsbetätigung
- 2) 4 Schrauben M4x40 DIN 912

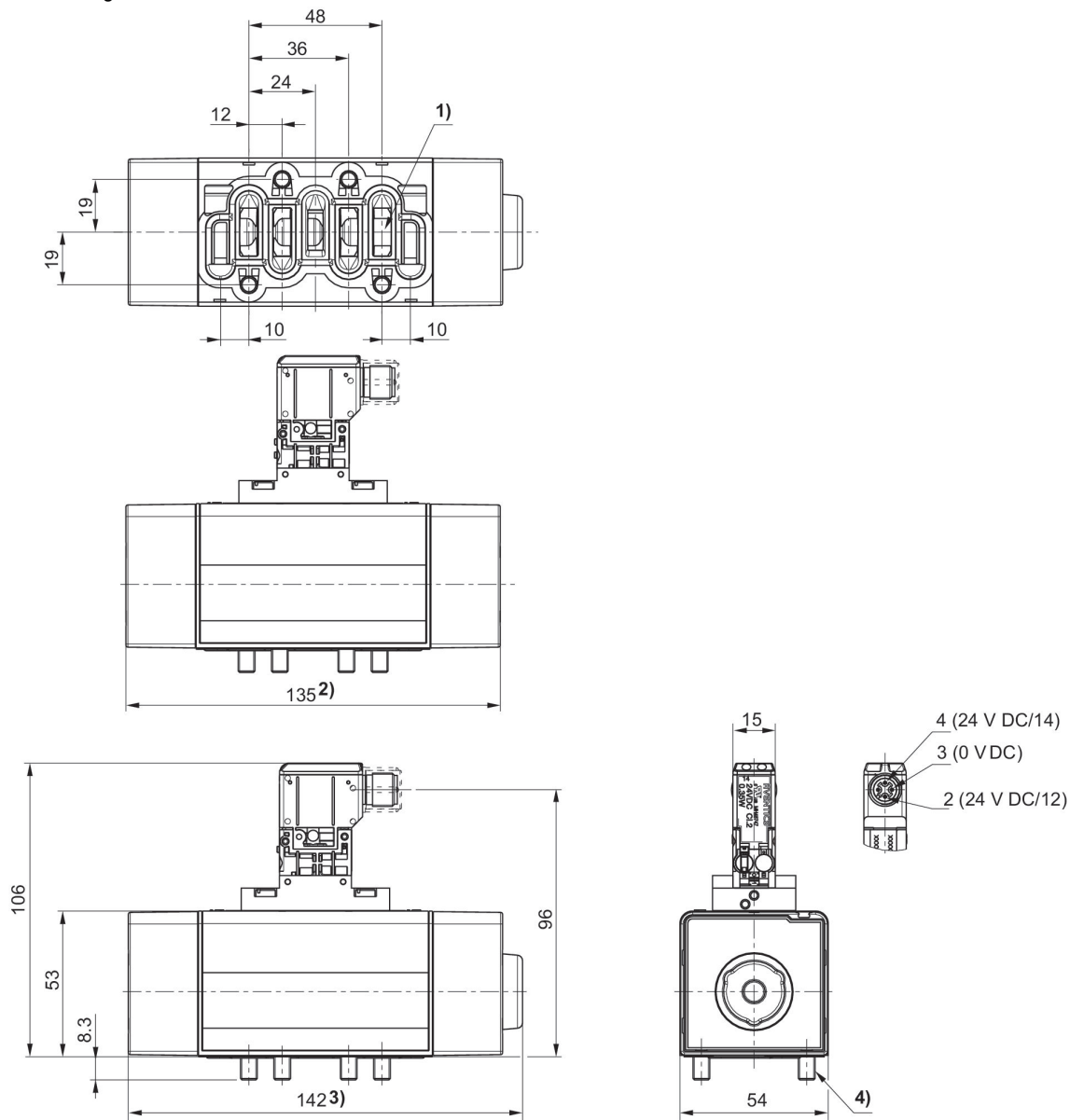
5/2-Wegeventil, Serie IS12, Größe 2

Durchfluss: 2500 l/min
 Betätigung: elektrisch
 Normen: ISO 5599-1
 Spulenbreite: 16 mm
 Elektrischer Anschluss 2, Gewindegröße: M12
 Typ Druckluftanschluss: Grundplattenanschluss
 Elektrischer Anschluss 2, Anzahl Pole: 3-polig
 Druckluftanschluss Eingang: Grundplatte ISO 5599-1
 Druckluftanschluss Ausgang: Grundplatte ISO 5599-1
 Druckluftanschluss Entlüftung: Grundplatte ISO 5599-1
 Steuerdruck min.: 3 bar
 Steuerdruck max.: 10 bar
 Vorsteuerventilbreite: 15 mm
 Einschaltdauer: 100 %
 Bauart: Schieberventil, überschneidungsfrei
 Umgebungstemperatur min.: -10 °C
 Umgebungstemperatur max.: 50 °C
 Betriebsdruck min.: -0.95 bar
 Betriebsdruck max.: 10 bar



Betriebsdruck min. [bar]	Betriebsdruck max. [bar]	Betriebsspannung	Spannungstoleranz DC	Leistungsaufnahme DC [W]	Vorsteuerung	Handhilfsbetätigung	Materialnummer
2	10	24 V	-10 % / +10 %	0.35	intern	nicht rastend	0820025250
-0.9	10	24 V	-10 % / +10 %	0.35	extern	nicht rastend	0820025251
2.8	10	24 V	-10 % / +10 %	0.35	intern	nicht rastend	0820025300
-0.9	10	24 V	-10 % / +10 %	0.35	extern	nicht rastend	0820025301
2	10	24 V	-10 % / +10 %	0.35	intern	nicht rastend	0820025325
-0.9	10	24 V	-10 % / +10 %	0.35	extern	nicht rastend	0820025326
2	10	24 V	-10 % / +10 %	0.35	intern	nicht rastend	0820025329
-0.9	10	24 V	-10 % / +10 %	0.35	extern	nicht rastend	0820025330
2	10	24 V	-10 % / +10 %	0.35	intern	rastend	0820025252
-0.9	10	24 V	-10 % / +10 %	0.35	extern	rastend	0820025253
2.8	10	24 V	-10 % / +10 %	0.35	intern	rastend	0820025302
-0.9	10	24 V	-10 % / +10 %	0.35	extern	rastend	0820025303
2	10	24 V	-10 % / +10 %	0.35	intern	rastend	0820025327
-0.9	10	24 V	-10 % / +10 %	0.35	extern	rastend	0820025328
2	10	24 V	-10 % / +10 %	0.35	intern	rastend	0820025331
-0.9	10	24 V	-10 % / +10 %	0.35	extern	rastend	0820025332

Abmessungen



- 1) nach ISO 5599-1
- 2) mit Lufrückführung
- 3) Mit Federrückstellung
- 4) 4 Schrauben M4x40 DIN 912

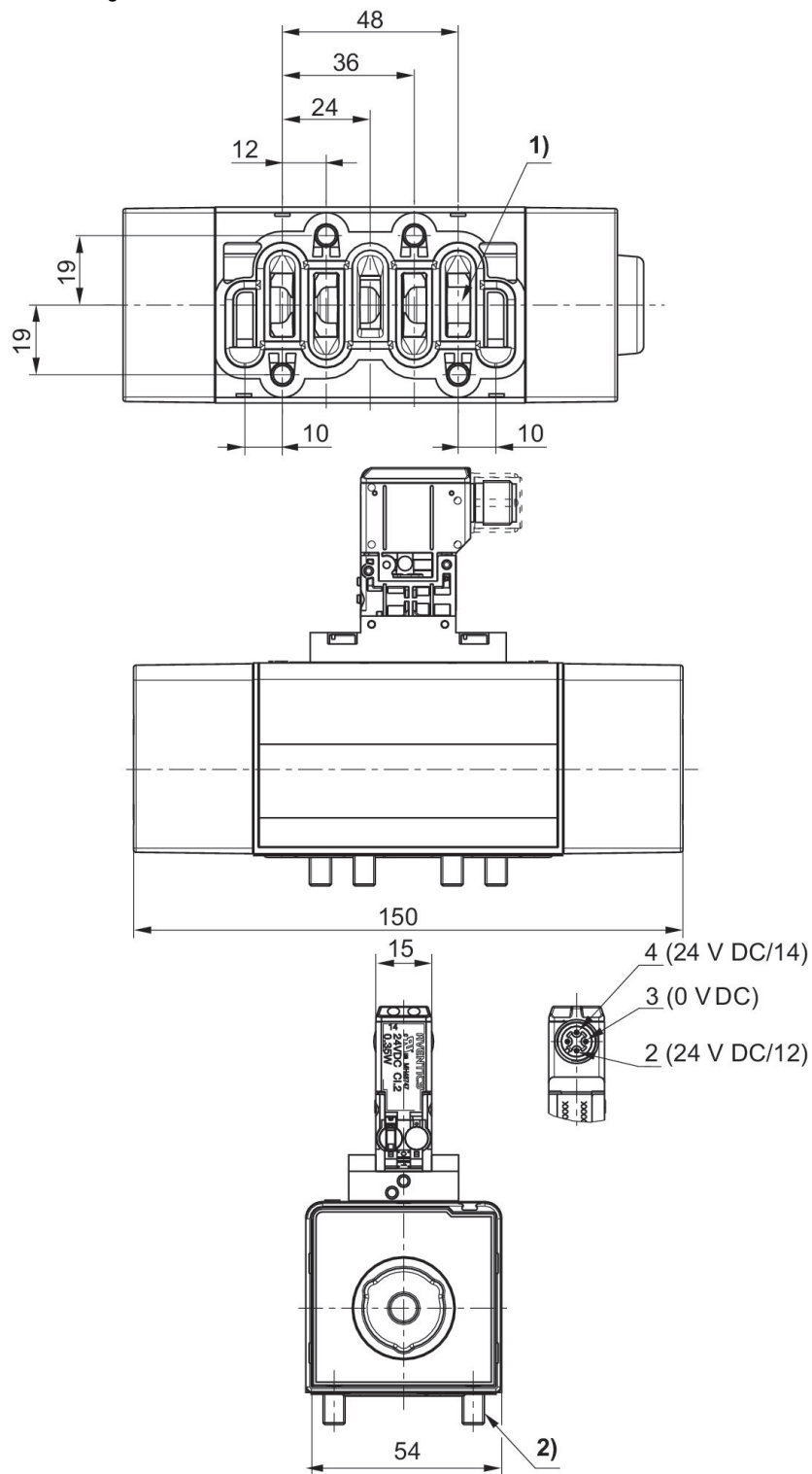
5/3-Wegeventil, Serie IS12, Größe 2

Betätigung: elektrisch
 Normen: ISO 5599-1
 Spulenbreite: 16 mm
 Elektrischer Anschluss 2, Gewindegröße: M12
 Typ Druckluftanschluss: Grundplattenanschluss
 Elektrischer Anschluss 2, Anzahl Pole: 3-polig
 Druckluftanschluss Eingang: Grundplatte ISO 5599-1
 Druckluftanschluss Ausgang: Grundplatte ISO 5599-1
 Druckluftanschluss Entlüftung: Grundplatte ISO 5599-1
 Steuerdruck min.: 2.5 bar
 Steuerdruck max.: 10 bar
 Vorsteuerventilbreite: 15 mm
 Einschaltdauer: 100 %
 Bauart: Schieberventil, überschneidungsfrei
 Umgebungstemperatur min.: 0 °C
 Umgebungstemperatur max.: 50 °C
 Betriebsdruck min.: -0.95 bar
 Betriebsdruck max.: 10 bar



Betriebsdruck min. [bar]	Betriebsdruck max. [bar]	Betriebsspannung	Spannungstoleranz DC	Leistungsaufnahme DC [W]	Vorsteuerung	Handhilfsbetätigung	Materialnummer
2.5	10	24 V	-10 % / +10 %	0.35	intern	nicht rastend	0820028275
-0.9	10	24 V	-10 % / +10 %	0.35	extern	nicht rastend	0820028276
2.5	10	24 V	-10 % / +10 %	0.35	intern	nicht rastend	0820028375
-0.9	10	24 V	-10 % / +10 %	0.35	extern	nicht rastend	0820028376
2.5	10	24 V	-10 % / +10 %	0.35	intern	nicht rastend	0820028425
-0.9	10	24 V	-10 % / +10 %	0.35	extern	nicht rastend	0820028426
2.5	10	24 V	-10 % / +10 %	0.35	intern	rastend	0820028277
-0.9	10	24 V	-10 % / +10 %	0.35	extern	rastend	0820028278
2.5	10	24 V	-10 % / +10 %	0.35	intern	rastend	0820028377
-0.9	10	24 V	-10 % / +10 %	0.35	extern	rastend	0820028378
2.5	10	24 V	-10 % / +10 %	0.35	intern	rastend	0820028427
-0.9	10	24 V	-10 % / +10 %	0.35	extern	rastend	0820028428

Abmessungen



1) nach ISO 5599-1
2) 4 Schrauben M4x40 DIN 912

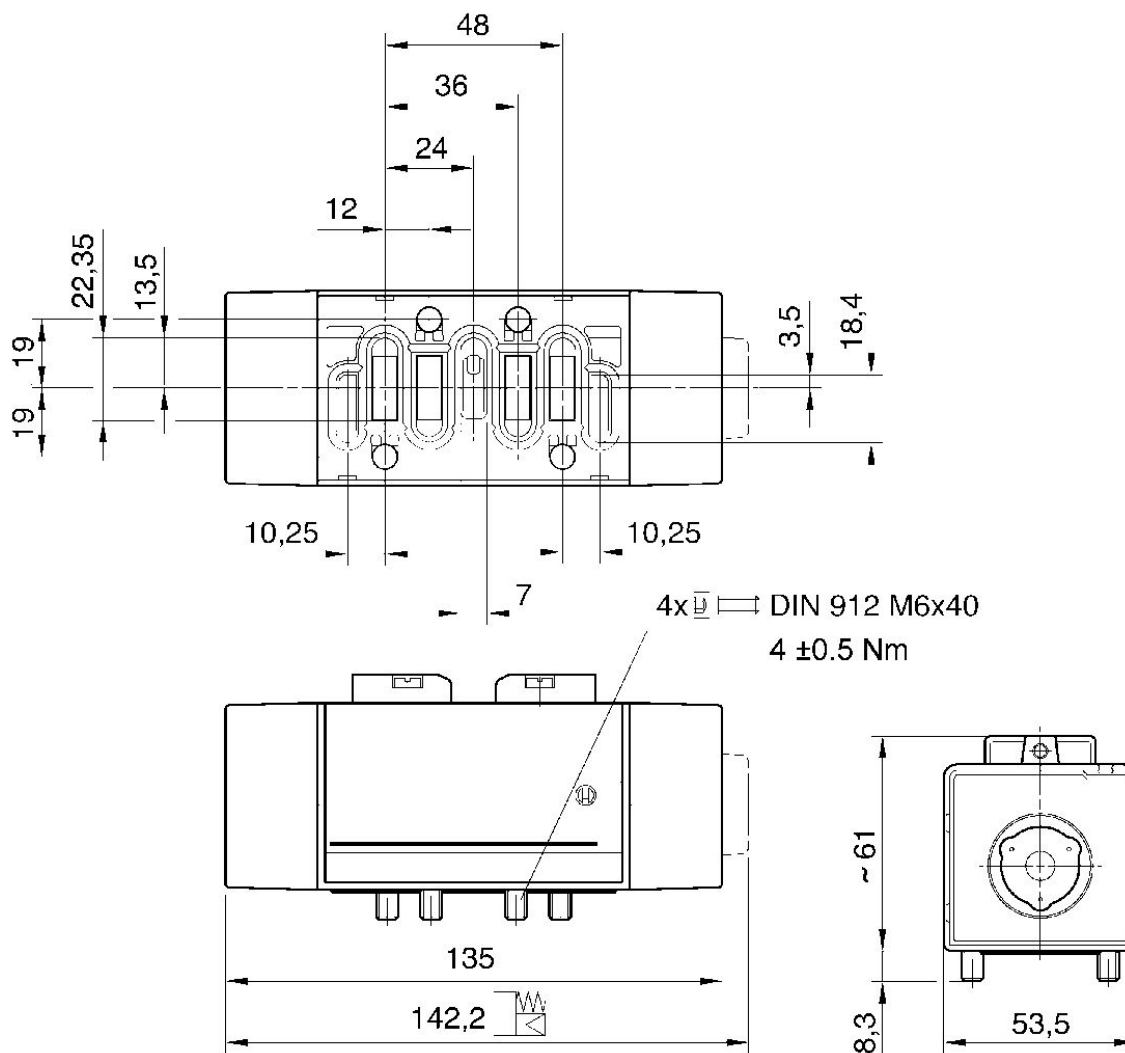
5/2-Wegeventil, Serie IS12, Größe 2

Durchfluss: 2500 l/min
 Betätigung: pneumatisch
 Normen: ISO 5599-1
 Typ Druckluftanschluss: Grundplattenanschluss
 Druckluftanschluss Eingang: Grundplatte ISO 5599-1
 Druckluftanschluss Ausgang: Grundplatte ISO 5599-1
 Druckluftanschluss Entlüftung: Grundplatte ISO 5599-1
 Steuerdruck max.: 10 bar
 Bauart: Schieberventil, überschneidungsfrei
 Umgebungstemperatur min.: 0 °C
 Umgebungstemperatur max.: 80 °C
 Betriebsdruck max.: 10 bar

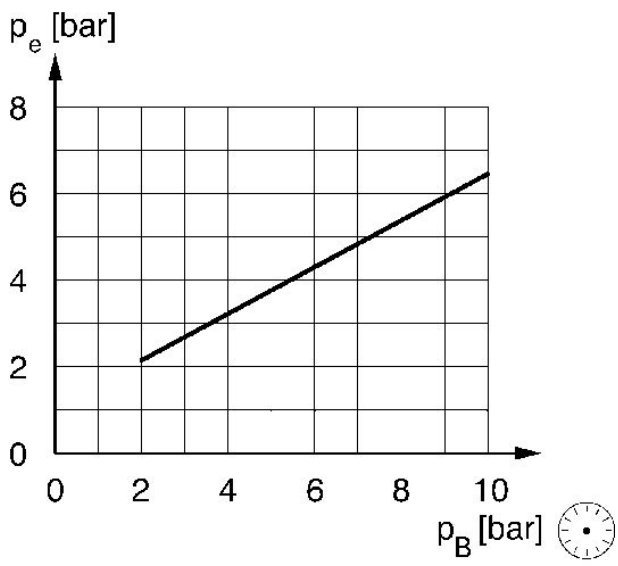


Betriebsdruck min. [bar]	Betriebsdruck max. [bar]	Schaltprinzip	Vorsteuerung	Materialnummer
2	10	5/2, mit Luftfederrückstellung	extern	0820225101
-0.9	10	5/2, mit Federrückstellung	extern	0820225102

Abmessungen



Externer Steuerdruck



P_e = externer Steuerdruck, min.
 P_B = Betriebsdruck

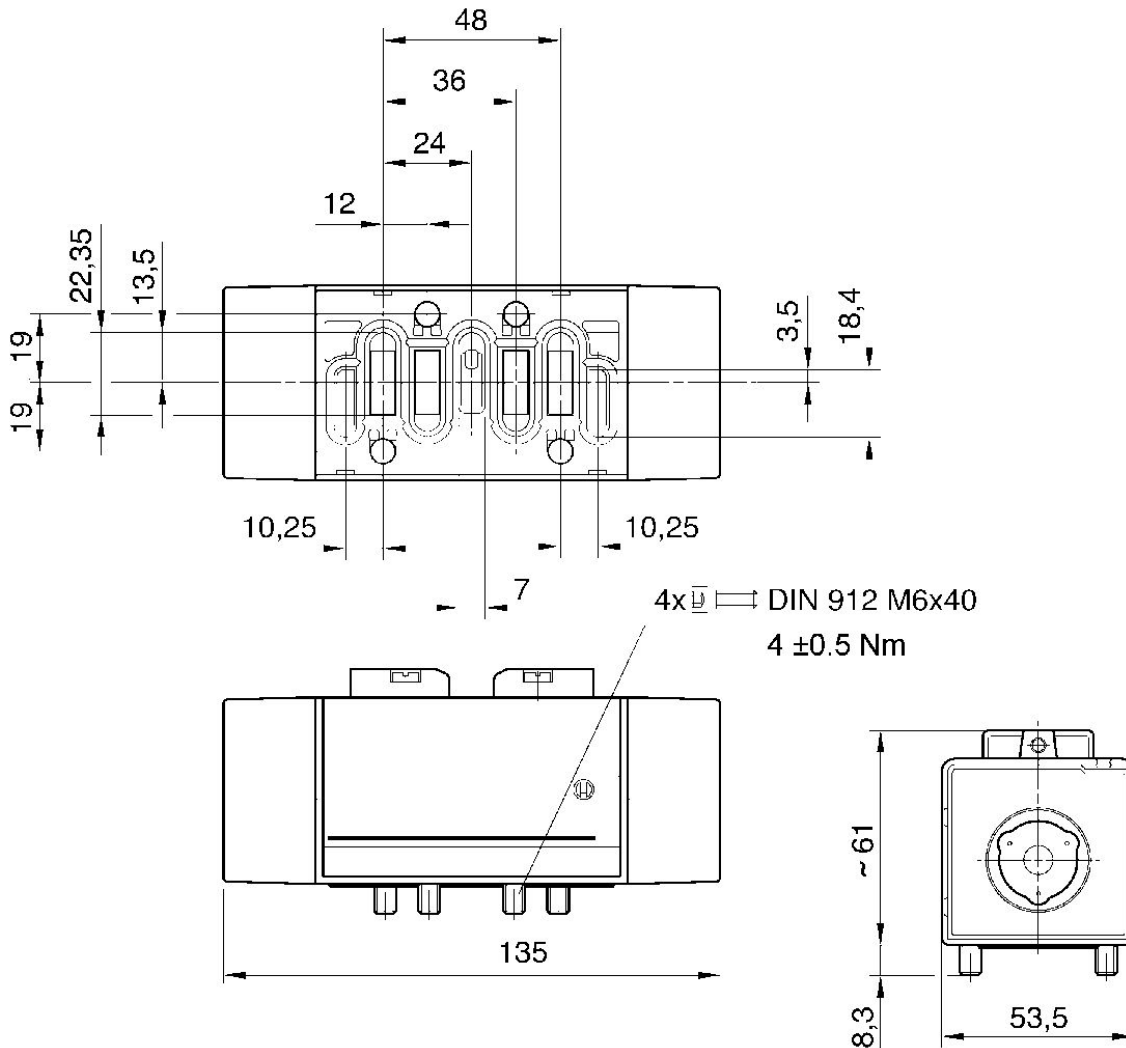
5/2-Wegeventil, Serie IS12, Größe 2

Durchfluss: 2500 l/min
 Betätigung: pneumatisch
 Normen: ISO 5599-1
 Typ Druckluftanschluss: Grundplattenanschluss
 Druckluftanschluss Eingang: Grundplatte ISO 5599-1
 Druckluftanschluss Ausgang: Grundplatte ISO 5599-1
 Druckluftanschluss Entlüftung: Grundplatte ISO 5599-1
 Steuerdruck max.: 10 bar
 Bauart: Schieberventil, überschneidungsfrei
 Umgebungstemperatur min.: 0 °C
 Umgebungstemperatur max.: 80 °C
 Betriebsdruck min.: -0.9 bar
 Betriebsdruck max.: 10 bar



Betriebsdruck min. [bar]	Betriebsdruck max. [bar]	Schaltprinzip	Vorsteuerung	Materialnummer
-0.9	10	5/2, beidseitig betätigt	extern	0820225103
-0.9	10	5/2, beidseitig betätigt, mit Differenzkolben	extern	0820225104

Abmessungen



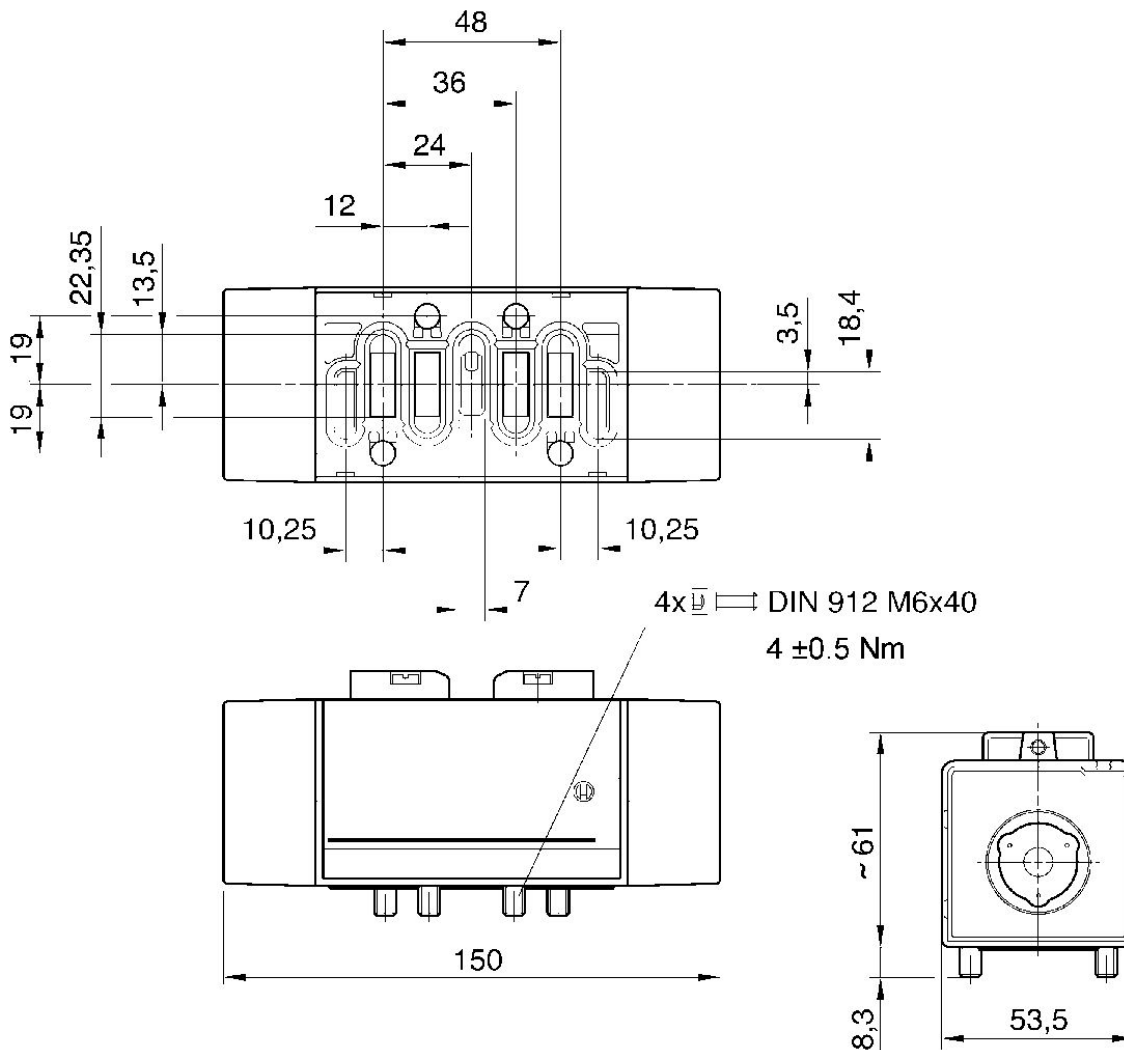
5/3-Wegeventil, Serie IS12, Größe 2

Betätigung: pneumatisch
 Normen: ISO 5599-1
 Typ Druckluftanschluss: Grundplattenanschluss
 Druckluftanschluss Eingang: Grundplatte ISO 5599-1
 Druckluftanschluss Ausgang: Grundplatte ISO 5599-1
 Druckluftanschluss Entlüftung: Grundplatte ISO 5599-1
 Steuerdruck min.: 2.8 bar
 Steuerdruck max.: 10 bar
 Bauart: Schieberventil, überschneidungsfrei
 Umgebungstemperatur min.: 0 °C
 Umgebungstemperatur max.: 80 °C
 Betriebsdruck min.: -0.9 bar
 Betriebsdruck max.: 10 bar



Betriebsdruck min. [bar]	Betriebsdruck max. [bar]	Schaltprinzip	Vorsteuerung	Materialnummer
-0.9	10	5/3, geschlossene Mittelstellung	extern	0820228101
-0.9	10	5/3, entlüftete Mittelstellung	extern	0820228102
-0.9	10	5/3, belüftete Mittelstellung	extern	0820228103

Abmessungen

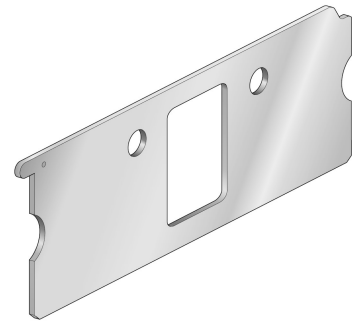


Adapterplatte, Anschluss 1 geöffnet

Für Serie: 355

Umgebungstemperatur min.: -10 °C

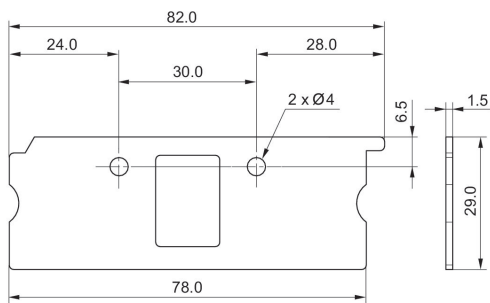
Umgebungstemperatur max.: 60 °C



Bauart	Baugröße	Materialnummer
Anschluss 1 geöffnet	ISO 1	88135512

88135512

Abmessungen



Adapterplatte, ISO 1 > ISO 2

Normen: ISO 5599-1

Umgebungstemperatur min.: -15 °C

Umgebungstemperatur max.: 70 °C

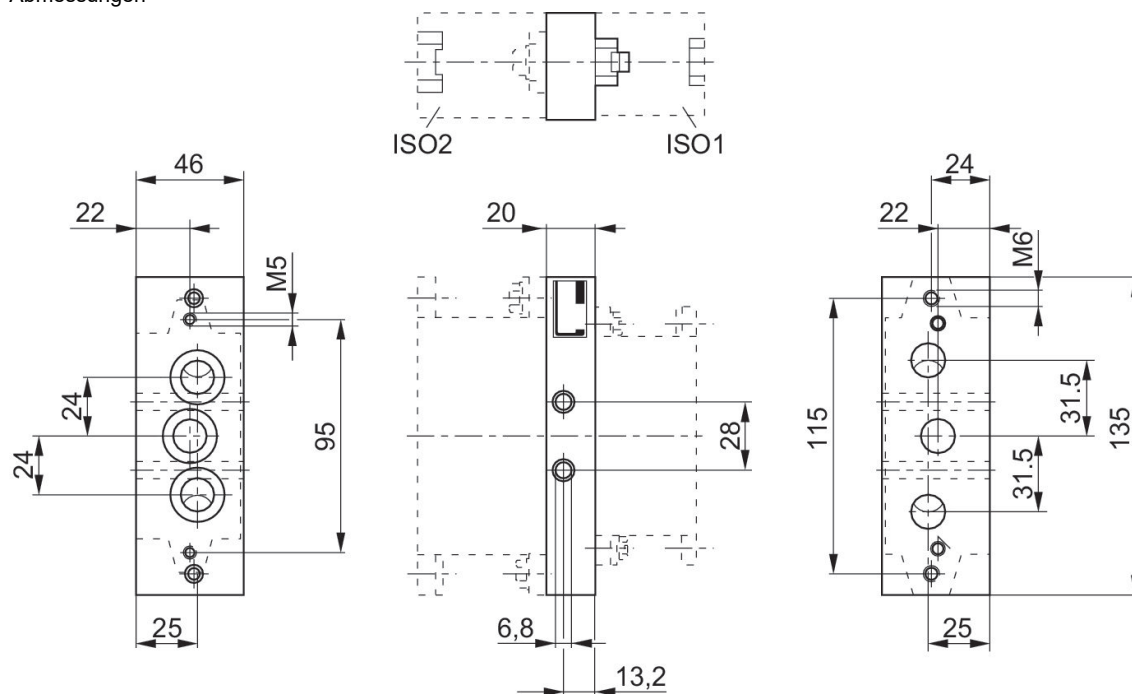
Betriebsdruck min.: -0.95 bar

Betriebsdruck max.: 16 bar



Baugröße	Materialnummer
ISO 1 > ISO 2	1825503164

Abmessungen

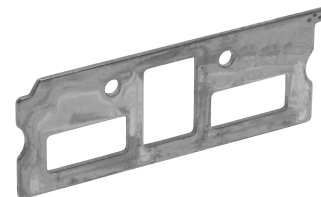


Adapterplatte, Anschluss 1, 3, 5 geöffnet

Für Serie: 355

Umgebungstemperatur min.: -10 °C

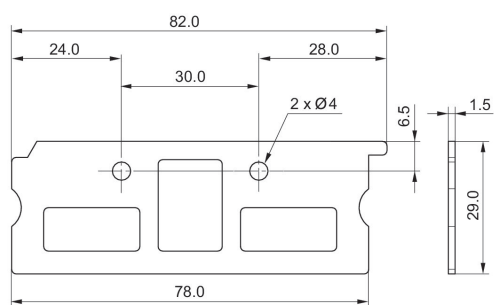
Umgebungstemperatur max.: 60 °C



Bauart	Baugröße	Materialnummer
Anschluss 1, 3, 5 geöffnet	ISO 1	88135502

88135502

Abmessungen

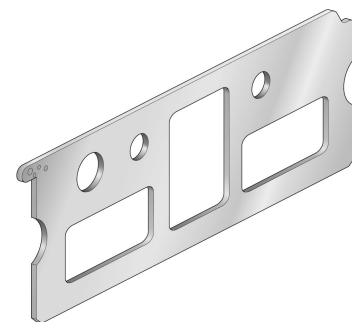


Adapterplatte, Anschluss 1, 3, 5 und 12 oder 14 geöffnet

Für Serie: 355

Umgebungstemperatur min.: -10 °C

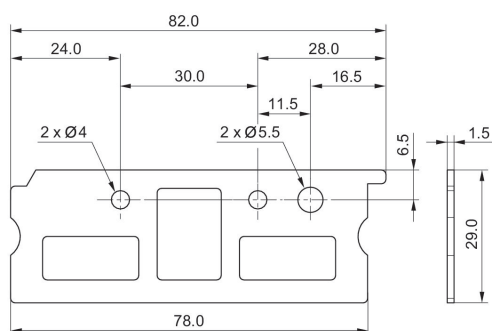
Umgebungstemperatur max.: 60 °C



Bauart	Baugröße	Materialnummer
Anschluss 1, 3, 5 und 12 oder 14 geöffnet	ISO 1	88135503

88135503

Abmessungen

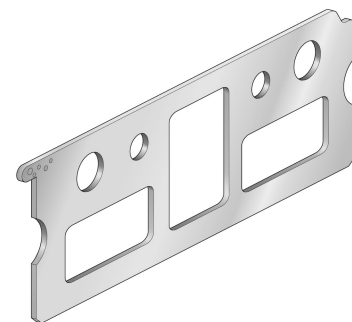


Adapterplatte, Anschluss 1, 3, 5, 12, 14 geöffnet

Für Serie: 355

Umgebungstemperatur min.: -10 °C

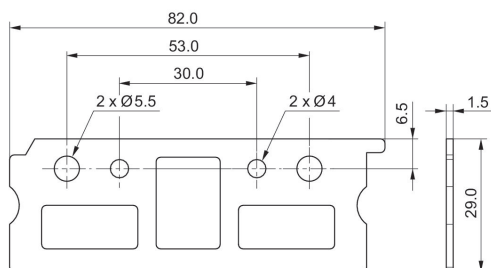
Umgebungstemperatur max.: 60 °C



Bauart	Baugröße	Materialnummer
Anschluss 1, 3, 5, 12, 14 geöffnet	ISO 1	88135504

88135504

Abmessungen

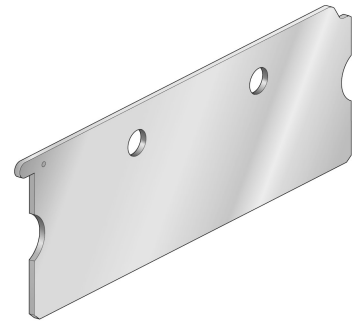


Adapterplatte, Blindplatte

Für Serie: 355

Umgebungstemperatur min.: -10 °C

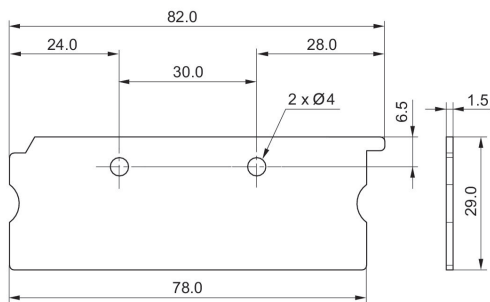
Umgebungstemperatur max.: 60 °C



Bauart	Baugröße	Materialnummer
Blindplatte	ISO 1	88135501

88135501

Abmessungen

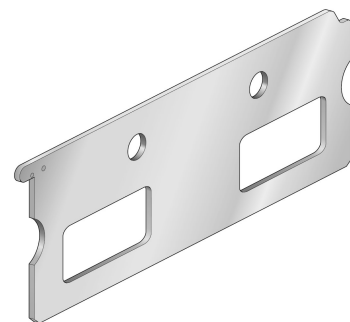


Adapterplatte, Anschluss 3, 5 geöffnet

Für Serie: 355

Umgebungstemperatur min.: -10 °C

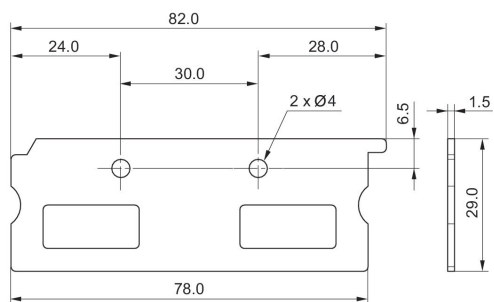
Umgebungstemperatur max.: 60 °C



Bauart	Baugröße	Materialnummer
Anschluss 3, 5 geöffnet	ISO 1	88135510

88135510

Abmessungen



Adapterplatte, ISO 1, ISO 2

Normen: ISO 5599-1

Typ Druckluftanschluss: Grundplattenanschluss

Umgebungstemperatur min.: -20 °C

Umgebungstemperatur max.: 70 °C

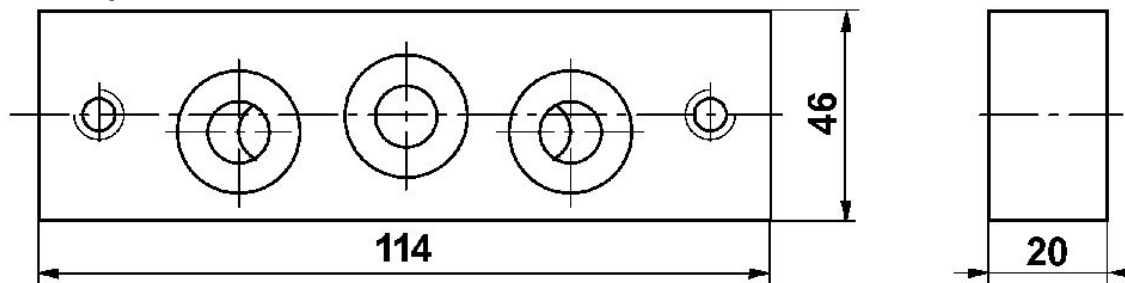
Betriebsdruck min.: -1 bar

Betriebsdruck max.: 16 bar



Baugröße	Materialnummer
ISO 1, ISO 2	5802520000

Abmessungen



Einzelanschlussplatte, Anschlüsse seitlich

Normen: ISO 5599-1

Umgebungstemperatur min.: -20 °C

Umgebungstemperatur max.: 70 °C

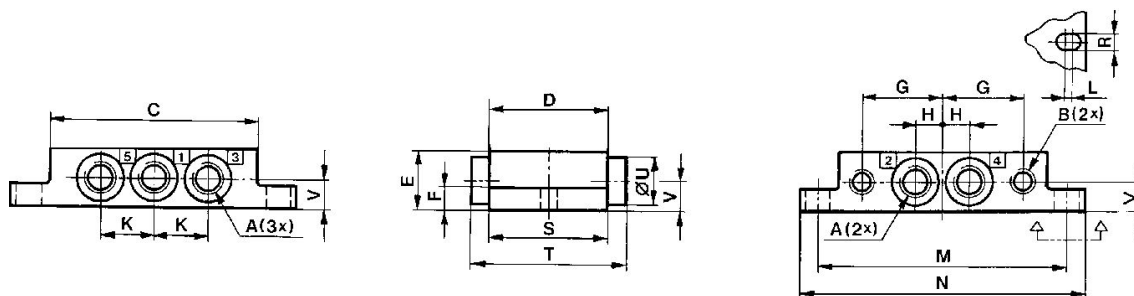
Betriebsdruck min.: -1 bar

Betriebsdruck max.: 16 bar



Baugröße	Druckluft-anschluss Eingang	Druckluft-anschluss Ausgang	Druckluft-anschluss Entlüftung	Druckluft-anschluss Steuerluft	Anzahl der Ventilplätze max.	Materialnummer
ISO 1	G 1/8	G 1/8	G 1/8	G 1/8	1	5801710000
ISO 1	G 1/4	G 1/4	G 1/4	G 1/8	1	5801740000

Abmessungen



Materialnummer	A *)	B *)	C	D	E	F	G	H	K
5801710000	G 1/8	G 1/8	70	40	20	8	26.5	9	18
5801740000	G 1/4	G 1/8	70	40	23	11	31.5	11.5	23
5802710000	G 1/4	G 1/8	86	52	23	8	34	12	24
5802740000	G 3/8	G 1/8	86	50	30	13	39	15	30
5803710000	G 3/8	G 1/8	118	65	32	10	45	16	32
5804710000	G 1/2	G 1/8	142	76	37	10	55.5	20	40

L	M	N	R	S	T	U	V
2	84	96	5.4	40	-	-	10
2	96	110	5.4	46	64	21	12
2	102	115	6.4	52	-	-	11.5
2	111	124	6.4	56	80	27	16
2	138	153	8.4	65	-	-	17.5
2	175	190	8.4	76	-	-	21

*) Anschlüsse

Einzelanschlussplatte, Anschlüsse unten

Normen: ISO 5599-1

Umgebungstemperatur min.: -20 °C

Umgebungstemperatur max.: 70 °C

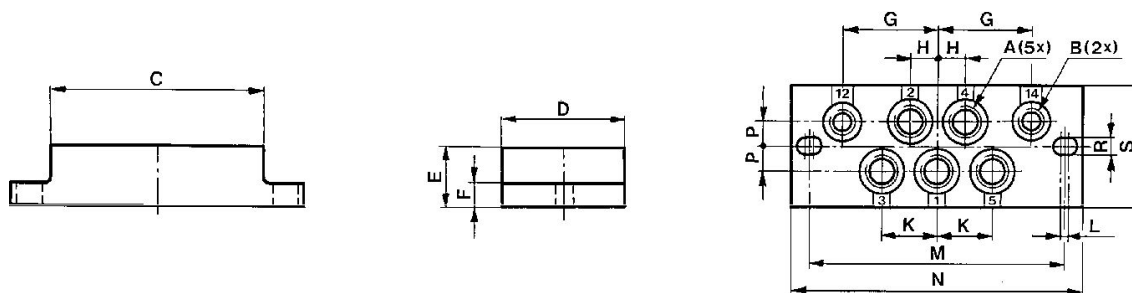
Betriebsdruck min.: -1 bar

Betriebsdruck max.: 16 bar



Baugröße	Druckluft-anschluss Eingang	Druckluft-anschluss Ausgang	Druckluft-anschluss Entlüftung	Druckluft-anschluss Steuerluft	Anzahl der Ventilplätze max.	Materialnummer
ISO 1	G 1/8	G 1/8	G 1/8	G 1/8	1	5801700000

Abmessungen



Materialnummer	A *)	B *)	C	D	E	F	G	H	K
5801700000	G1/8	G1/8	70	40	20	8	26.5	9	18
5801800000	Ø 6	Ø 4	70	40	20	8	26.5	9	18
5802700000	G1/4	G1/8	86	52	22	8	34	12	24
5802800000	Ø 8	Ø 6	86	52	22	8	34	12	24
5803700000	G3/8	G1/8	118	65	32	10	45	16	32
5804700000	G1/2	G1/8	142	76	37	10	55.5	20	40

L	M	N	P	R	S
2	84	96	8	5.4	40
2	84	96	8	5.4	40
2	102	115	10	6.4	52
2	102	115	10	6.4	52
2	138	153	11	8.4	65
2	175	190	13	8.4	76

*) Anschlüsse

Einzelanschlussplatte, Gewindeanschlüsse unten

Normen: ISO 5599-1

Typ Druckluftanschluss: Innengewinde

Umgebungstemperatur min.: -25 °C

Umgebungstemperatur max.: 70 °C

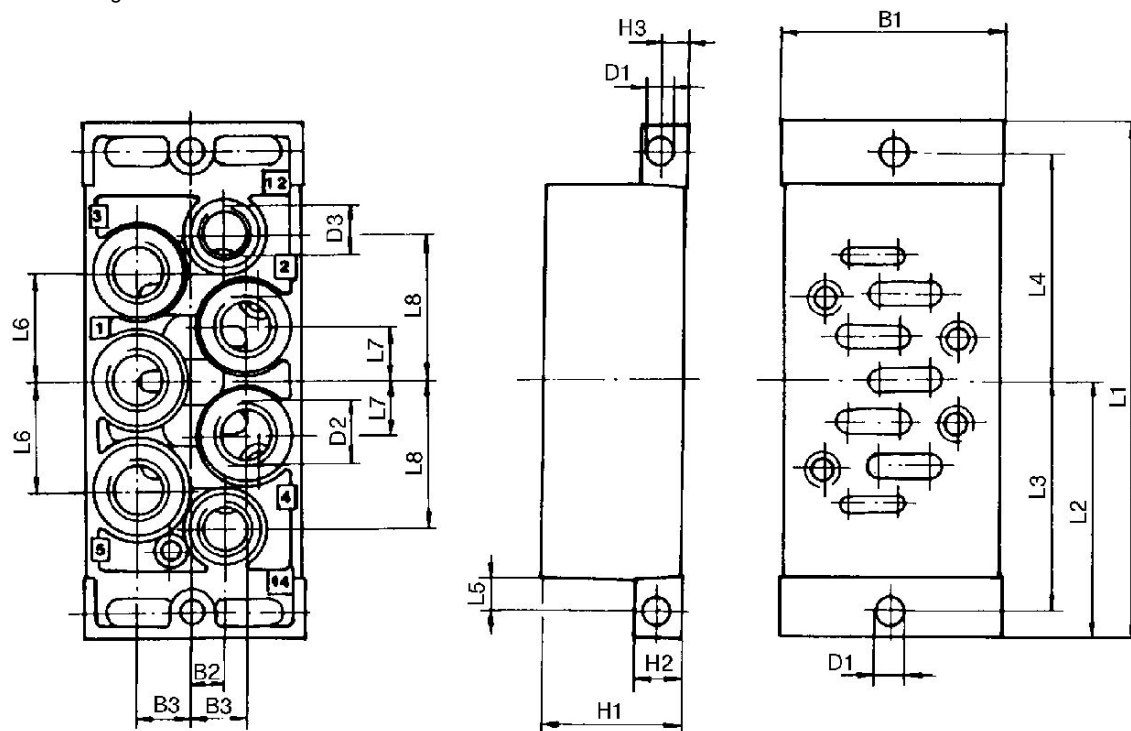
Betriebsdruck min.: -0.95 bar

Betriebsdruck max.: 16 bar



Baugröße	Druckluft-anschluss Eingang	Druckluft-anschluss Ausgang	Druckluft-anschluss Entlüftung	Druckluft-anschluss Steuerluft	Anzahl der Ventilplätze max.	Materialnummer
ISO 1	G 1/4	G 1/4	G 1/4	G 1/8	1	1825503201

Abmessungen



Materialnummer	B1	B2	B3	D1	D2 *)	D3 *)	H1	H2	H3
1825503201	46	7	11.5	5.5	G 1/4	G 1/8	30	10	5
1825503202	56	8	13,5	6,6	G 3/8	G 1/8	35	13	6,5
1825503203	77	10	17	6.6	G 1/2	G 1/8	32	18	9

L1	L2	L3	L4	L5	L6	L7	L8
110	55	49	49	7	23	11,5	31
124	62	56	56	8,5	28	14	36,5

L1	L2	L3	L4	L5	L6	L7	L8
149	74.5	68	68	8.5	34	17	45

*) Anschlüsse

Einzelanschlussplatte, Gewindeanschlüsse seitlich

Normen: ISO 5599-1

Typ Druckluftanschluss: Innengewinde

Umgebungstemperatur min.: -25 °C

Umgebungstemperatur max.: 70 °C

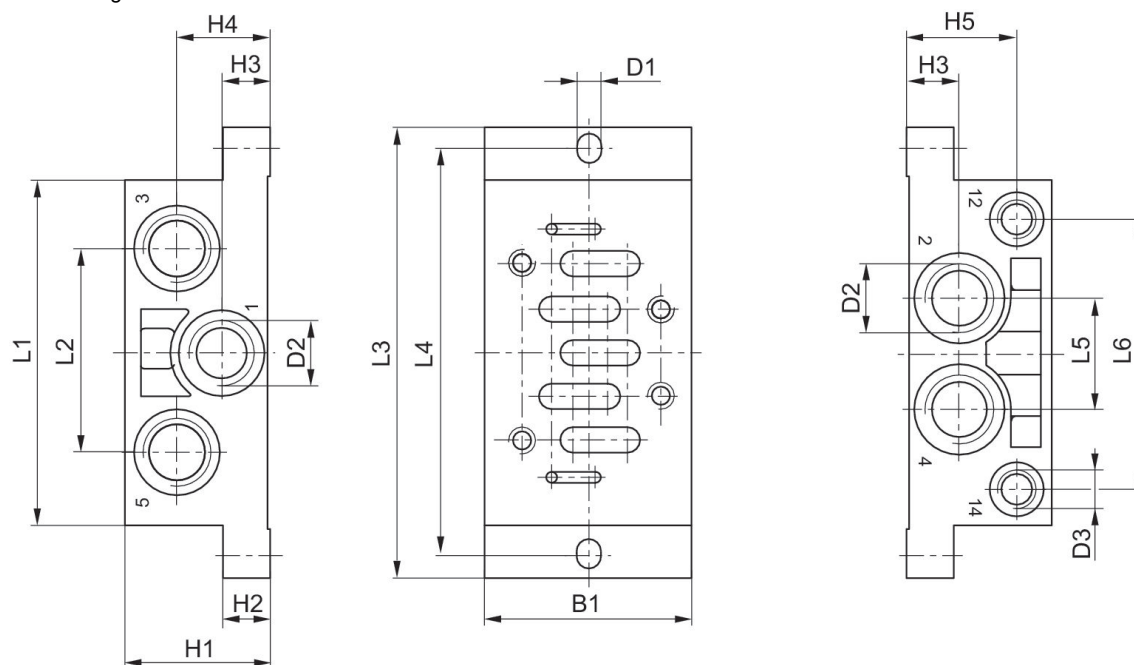
Betriebsdruck min.: -0.95 bar

Betriebsdruck max.: 16 bar



Baugröße	Druckluft-anschluss Eingang	Druckluft-anschluss Ausgang	Druckluft-anschluss Entlüftung	Druckluft-anschluss Steuerluft	Anzahl der Ventilplätze max.	Materialnummer
ISO 1	G 1/4	G 1/4	G 1/4	G 1/8	1	1825503143

Abmessungen



Materialnummer		B1	H1	H2	H3	H4	H5	D1	D2 *)
1825503143	ISO 1	48	36	14	13,5	24	26	5.5	G 1/4
1825503146	ISO 2	57	40	13	15	25	31	5.5	G 3/8

Materialnummer	D3 *)	L1	L2	L3	L4	L5	L6
1825503143	G 1/8	84	50	110	98	26	60
1825503146	G 1/8	95	56	124	113	30	74

*) Anschlüsse

Winkelanschlussplatte

Normen: ISO 5599-1

Typ Druckluftanschluss: Innengewinde

Umgebungstemperatur min.: -15 °C

Umgebungstemperatur max.: 80 °C

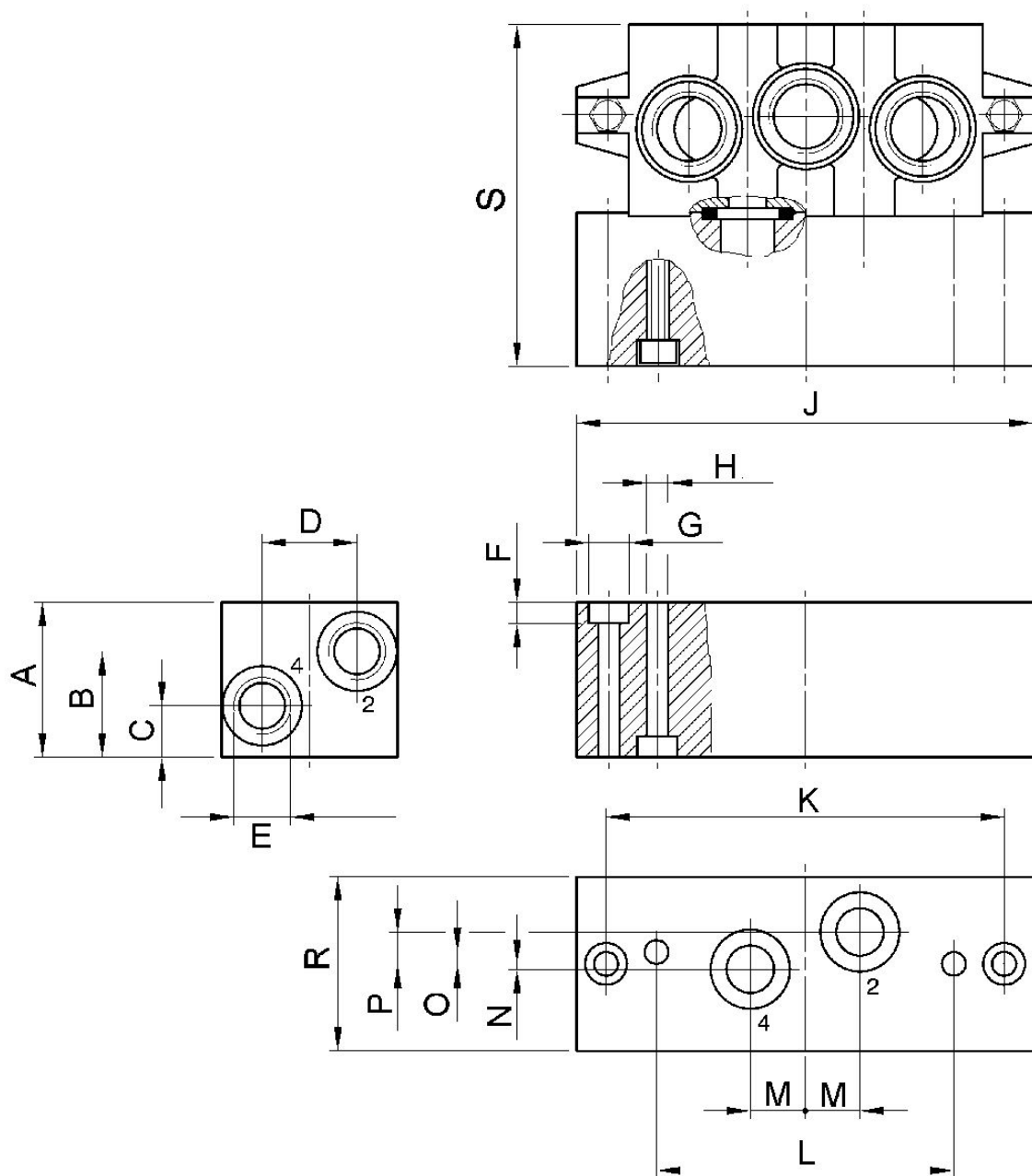
Betriebsdruck min.: 0 bar

Betriebsdruck max.: 10 bar



Druckluft-anschluss Ausgang	Anschluss-richtung	Materialnummer
G 1/4	Seitlich	1825503170

Abmessungen



Materialnummer	A	B	C	D	E	F	G	H	J
1825503170	37	25	12	22	G 1/4	5,7	Ø 10	Ø 5,5	110
1825503324	37	25	12	22	G 1/4	5,7	Ø 10	Ø 5,5	110
1825503204	40	26	14	29	G 3/8	6,8	Ø 11	Ø 6,6	135
1825503205	45	29	17	36	G 1/2	9	Ø 15	Ø 9	190
1825503764	45	29	17	36	G 1/8	9	Ø 15	Ø 9	190

K	L	M	N	O	P	R	S	Gewicht
95	71	13	1,5	3	7,5	42	81	

K	L	M	N	O	P	R	S	Gewicht
95	71	13	1,5	3	7,5	42	81	
115	86	15	5	3	6	55	85	
168	130	19	6	3	8	70	99	
168	130	19	6	3	8	70	99	

Blindplatte

Normen: ISO 5599-1

Umgebungstemperatur min.: 0 °C

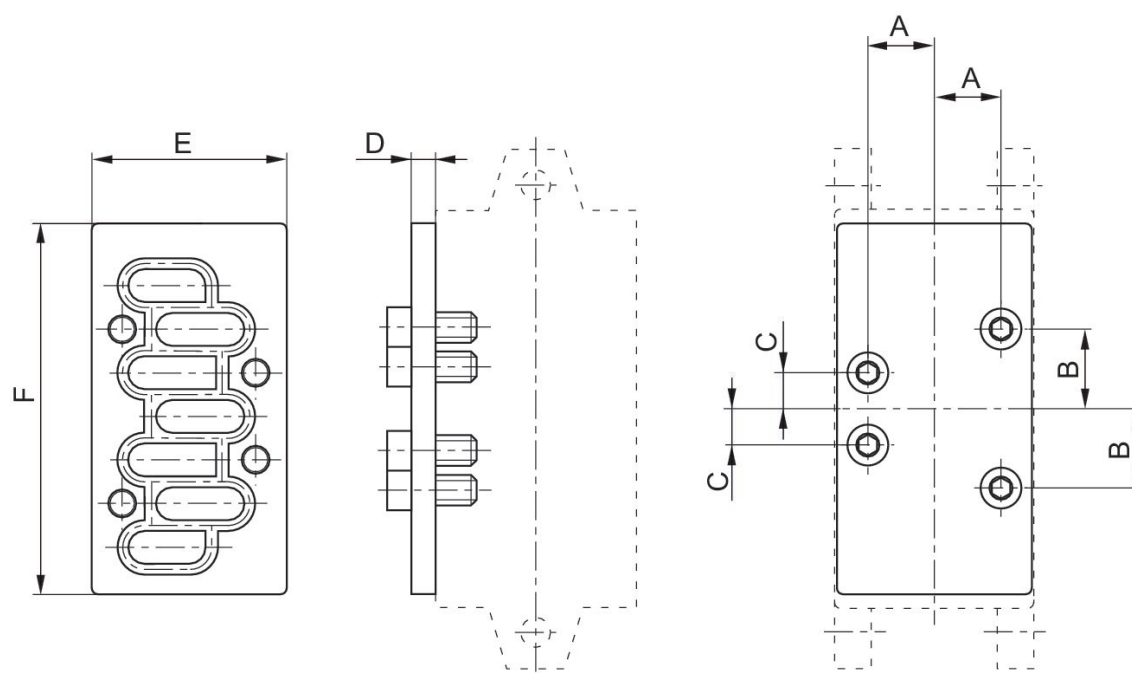
Umgebungstemperatur max.: 80 °C

Betriebsdruck min.: -0.9 bar

Betriebsdruck max.: 16 bar



Bauart	Baugröße	Materialnummer
Blindplatte	ISO 1	1825503282
Dichtrahmen ISO 1		1821015028



Materialnummer	Baugröße	A	B	C	D	E	F
1825503282	ISO 1	14	18	9	7	42	80
1825503176	ISO 2	19	24	12	15	54	100
1825503174	ISO 3	24	32	16	15	70	140

Blindplatte

Normen: ISO 5599-1

Umgebungstemperatur min.: -20 °C

Umgebungstemperatur max.: 70 °C

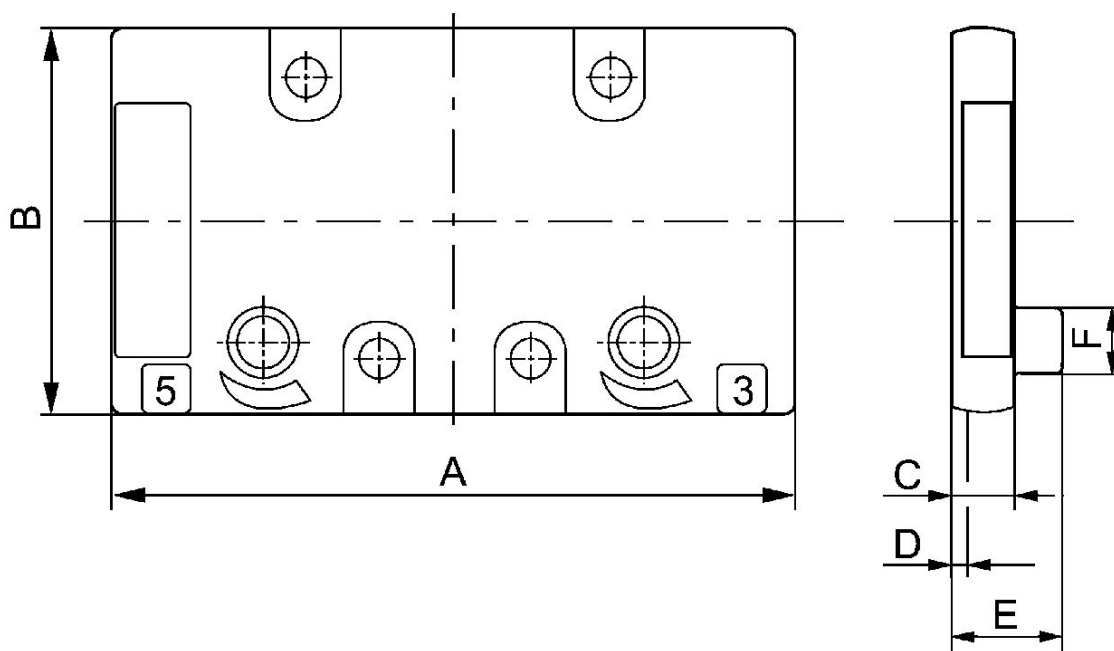
Betriebsdruck min.: -1 bar

Betriebsdruck max.: 16 bar



Baugröße	Anzahl der Ventilplätze max.	Materialnummer
ISO 1	1	5801870000

Abmessungen



Materialnummer	A	B	C	D	E	F
5801870000	69	39	7	2	-	-
5802870000	86.4	49.4	9	2	-	-
5803870000	116.5	63.5	10	2	15	12
5804870000	142.5	74.5	10	2	20	15

Drosselplatte

Normen: ISO 5599-1

Umgebungstemperatur min.: 0 °C

Umgebungstemperatur max.: 80 °C

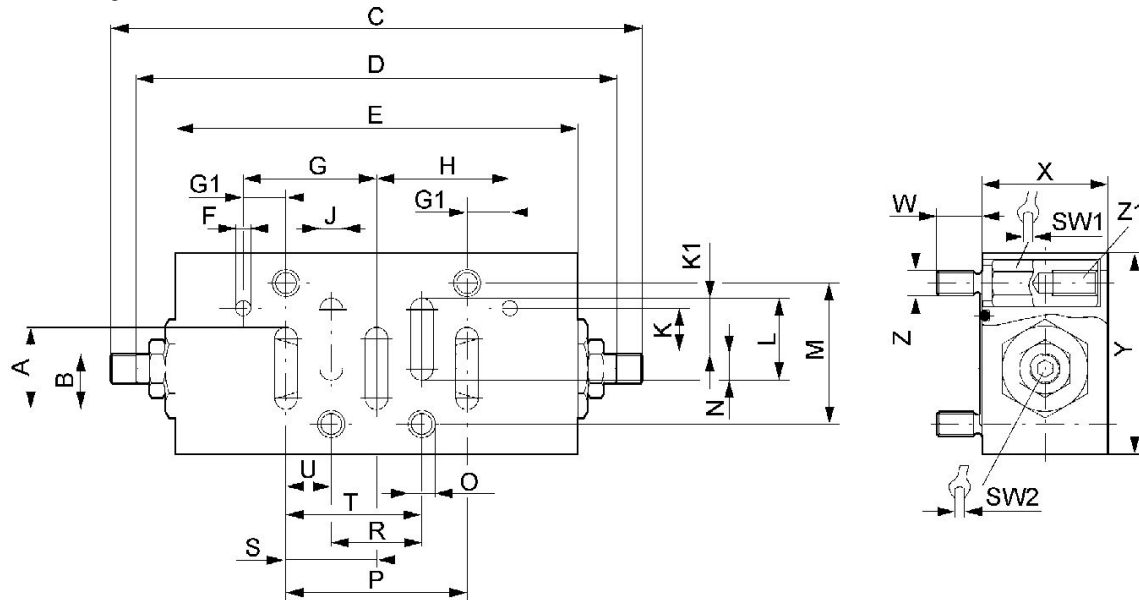
Betriebsdruck min.: 0 bar

Betriebsdruck max.: 16 bar



Baugröße	Materialnummer
ISO 1	0821201023

Abmessungen



Materialnummer	A	B	C	D	E	F	G	G1	H
0821201023	16.3	11,1	105.6	95.6	80	3	26,5	8.5	26.5
0821201024	22	13,5	128.6	118.6	102	3	34	10	34
0821201025	29	16,5	189.9	169.9	140	4	45	13	45

Materialnummer	J	K	K1	L	M	N	O	P	R
0821201023	4.5	9	10.8	16.3	28	5.5	5.2	36	18
0821201024	7	10	13.5	22	38	8.5	6.2	48	24
0821201025	10	11.5	16.5	29	48	12.5	8.2	64	32

Materialnummer	S	SW1	SW2	T	U	W	X	Y	Z
0821201023	18	8	3	27	9	9	25	40	M5
0821201024	24	9	3	36	12	9	25	55	M6

Materialnummer	S	SW1	SW2	T	U	W	X	Y	Z
0821201025	32	11	4	48	16	14	35	70	M8

Materialnummer	Gewicht	Z1
0821201023		M5-9
0821201024		M6-10
0821201025		M8-14

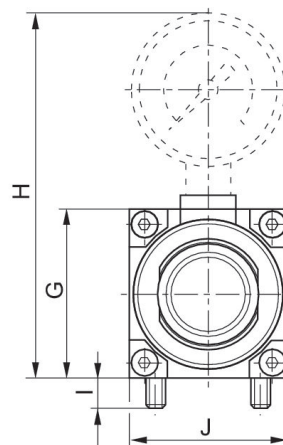
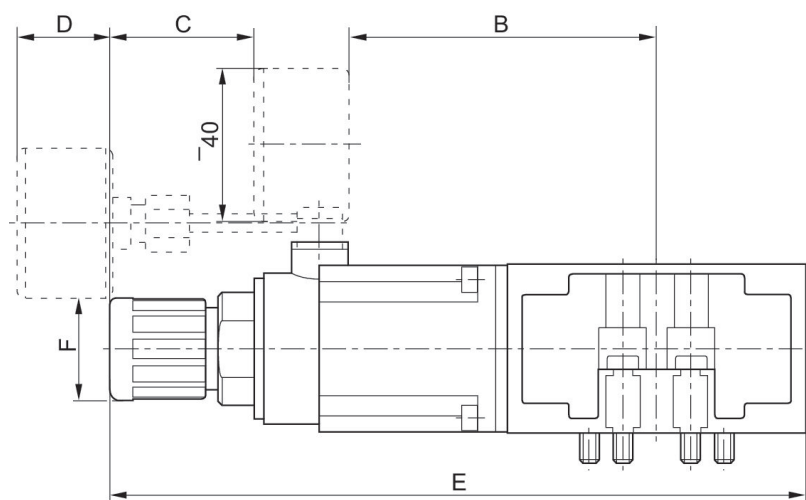
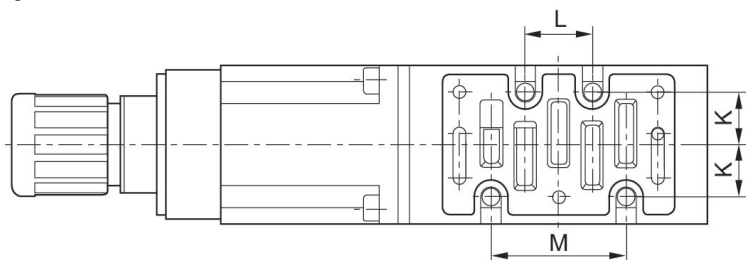
Druckregler für Höhenverkettung, geregelter Anschluss 1/2/4

Umgebungstemperatur min.: 5 °C
Umgebungstemperatur max.: 50 °C
Betriebsdruck max.: 16 bar



Geregelter Anschluss	Druckregelbereich min. [bar]	Druckregelbereich max. [bar]	Materialnummer
1	0.5	12	0821302048
1	0.5	12	0821302060
2	0.5	12	0821302054
2	0.5	12	0821302062
4	0.5	12	0821302057
4	0.5	12	0821302063
2, 4	0.5	12	0821302051
2, 4	0.5	12	0821302061

Abmessungen



Materialnummer	B±5	C±5	D±5	E±7	Ø F	G±5	H±5	I±2.5	J±5
0821302048	82	38,6	—	186	27	45	97,5	8	42.5
0821302060	—	—	25	186	27	45	97,5	8	42.5
0821302054	82	38,5	—	199	27	45	97,5	8	42.5
0821302062	—	—	25	199	27	45	97,5	8	42.5

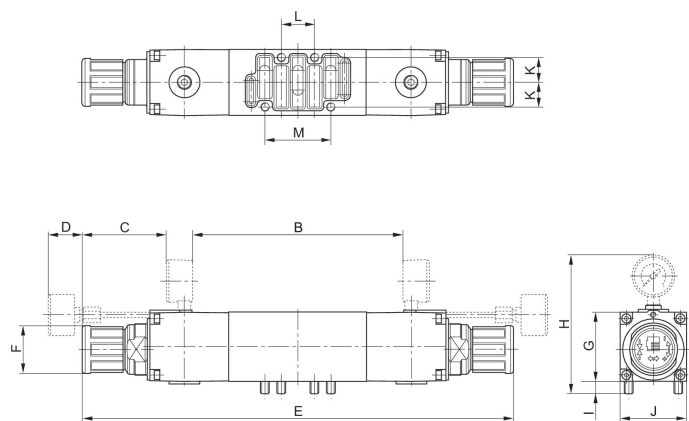
Materialnummer	K±2.5	L±2.5	M±5
0821302048	14	18	36
0821302060	14	18	36
0821302054	14	18	36
0821302062	14	18	36

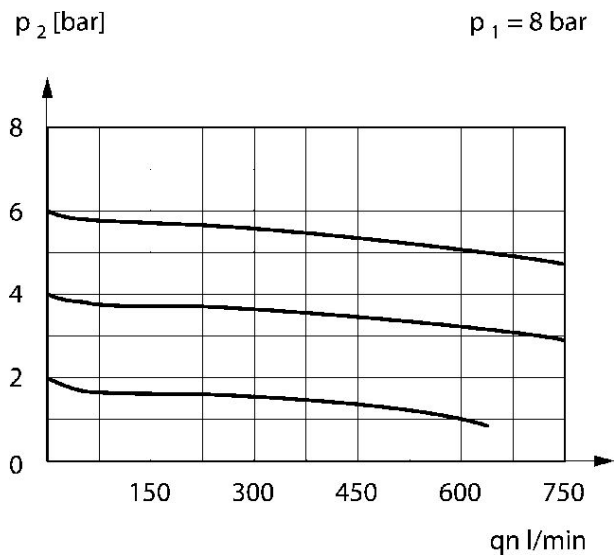
Materialnummer	B±5	C±5	D±5	E±7	Ø F	G±5	H±5	I±2.5	J±5
0821302051	164	38,6	—	292	27	45	96,5	8	42.5
0821302061	—	—	25	292	27	45	—	8	42.5

Materialnummer	K±2.5	L±2.5	M±5
0821302051	14	18	36
0821302061	14	18	36

0821302051, 0821302061

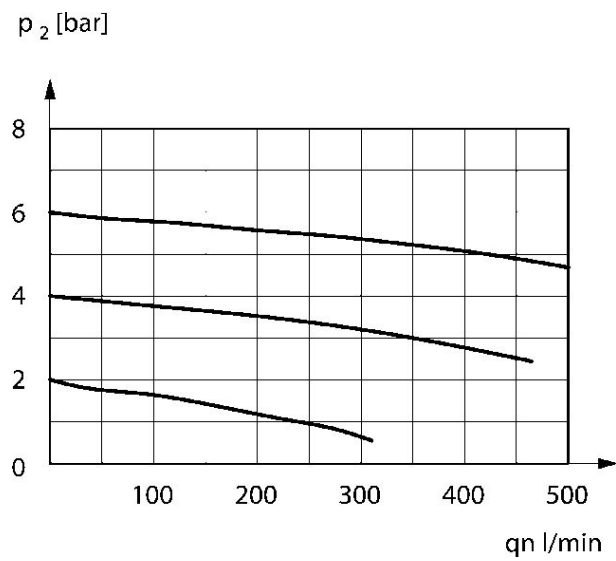
Abmessungen





geregelter Anschluss 2/4

Durchflusscharakteristik, $p_2 = 0,05 - 7$ bar



geregelter Anschluss 1
geregelter Anschluss 2
geregelter Anschluss 4

Einspeiseplatte

Normen: ISO 5599-1

Typ Druckluftanschluss: Innengewinde

Druckluftanschluss Eingang: G 3/8

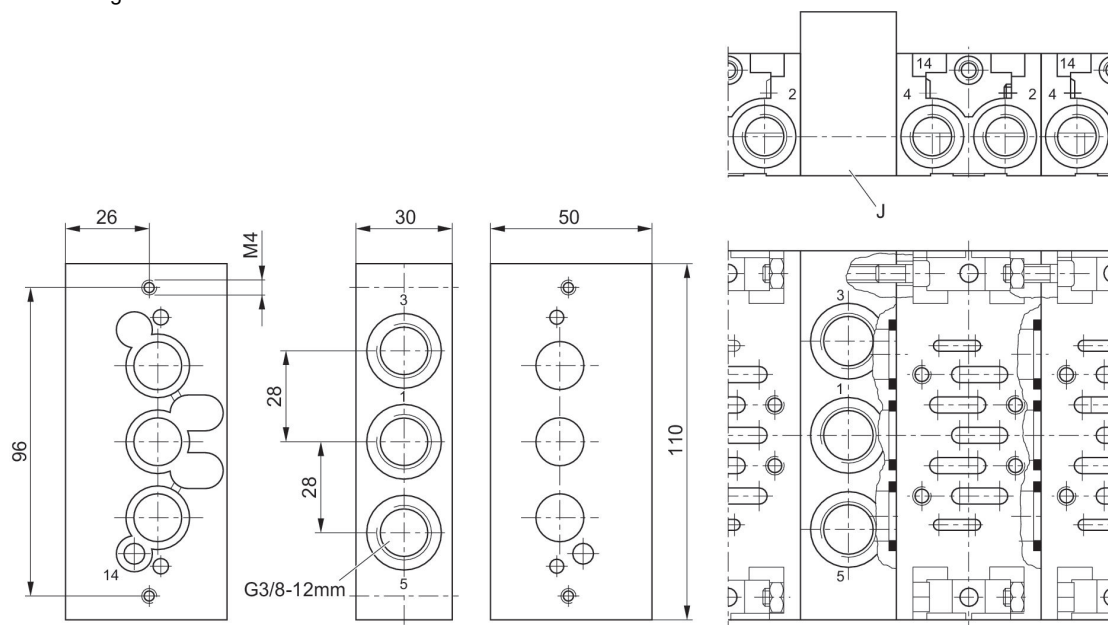
Betriebsdruck min.: 1 bar

Betriebsdruck max.: 10 bar



Druckluft-anschluss Eingang	Druckluft-anschluss Entlüftung	Materialnummer
G 3/8	G 3/8	1825503314

Abmessungen



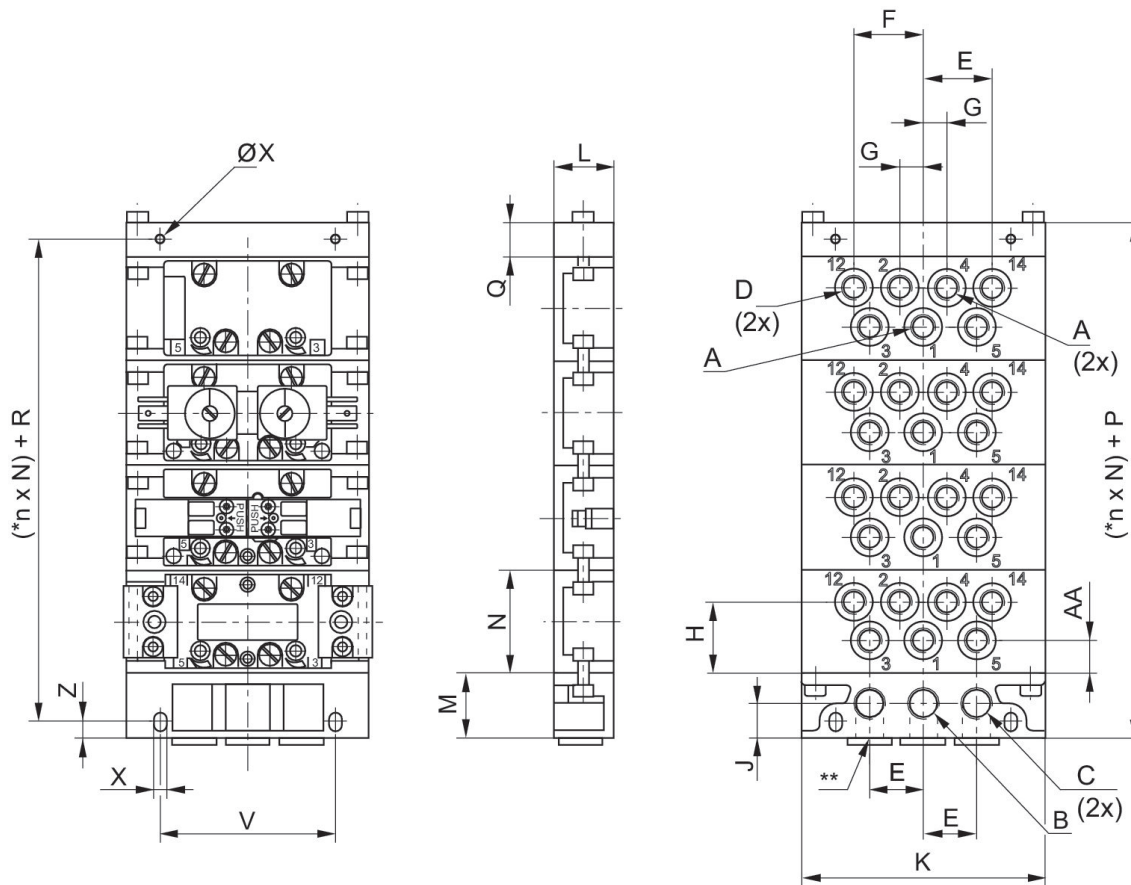
Zwischenplatte für separate Lufteinspeisung, Anschlüsse 2 und 4 unten

Normen: ISO 5599-1
 Typ Druckluftanschluss: Innengewinde
 Umgebungstemperatur min.: -20 °C
 Umgebungstemperatur max.: 70 °C
 Betriebsdruck min.: -1 bar
 Betriebsdruck max.: 16 bar



Bauart	Baugröße	Druckluftanschluss Eingang	Druckluftanschluss Ausgang	Druckluftanschluss Entlüftung	Druckluftanschluss Steuerluft	Anzahl der Ventilplätze max.	Materialnummer
Zwischenplatte für separate Lufteinspeisung	ISO 1	G 1/8	G 1/8	G 1/8	G 1/8	1	5801670000
Zwischenplatte für separate Lufteinspeisung	ISO 1	G 1/4	G 1/4	G 1/4	G 1/8	1	5801680000

Abmessungen



* n = Anzahl Anschlussplatten. ** alternative Anschlussöffnungen, mit Stopfen verschlossen

Materialnummer	ISO	A	B	C	D	E	F	G	H
5801670000	ISO 1	G 1/8	G 1/4	G 1/4	G 1/8	22	28.5	9.5	29.5
5801680000	ISO 1	G 1/4	G 3/8	G 3/8	G 1/8	27	40	12.5	26.5
5802670000	ISO 2	G 1/4	G 3/8	G 3/8	G 1/8	27	39	13.5	38
5802680000	ISO 2	G 3/8	G 1/2	G 1/2	G 1/8	36	52	17	33

Materialnummer	J	K	L	M	N	P	Q	R	V
5801670000	14.5	100	25	27	43	41	14	27.5	72
5801680000	20	122	30	34	43	49	15	34	94
5802670000	20	122	28	34	56	49	15	34	94
5802680000	22	156	37	39	56	59	20	40	118

Materialnummer	X	Z	AA
5801670000	5.4	7	8
5801680000	6.4	8	10
5802670000	6.4	8	18
5802680000	8.4	10	33

Formdichtung für Einspeiseplatte, Kanal 1 trennen, Kanal 5 und 3 verbinden

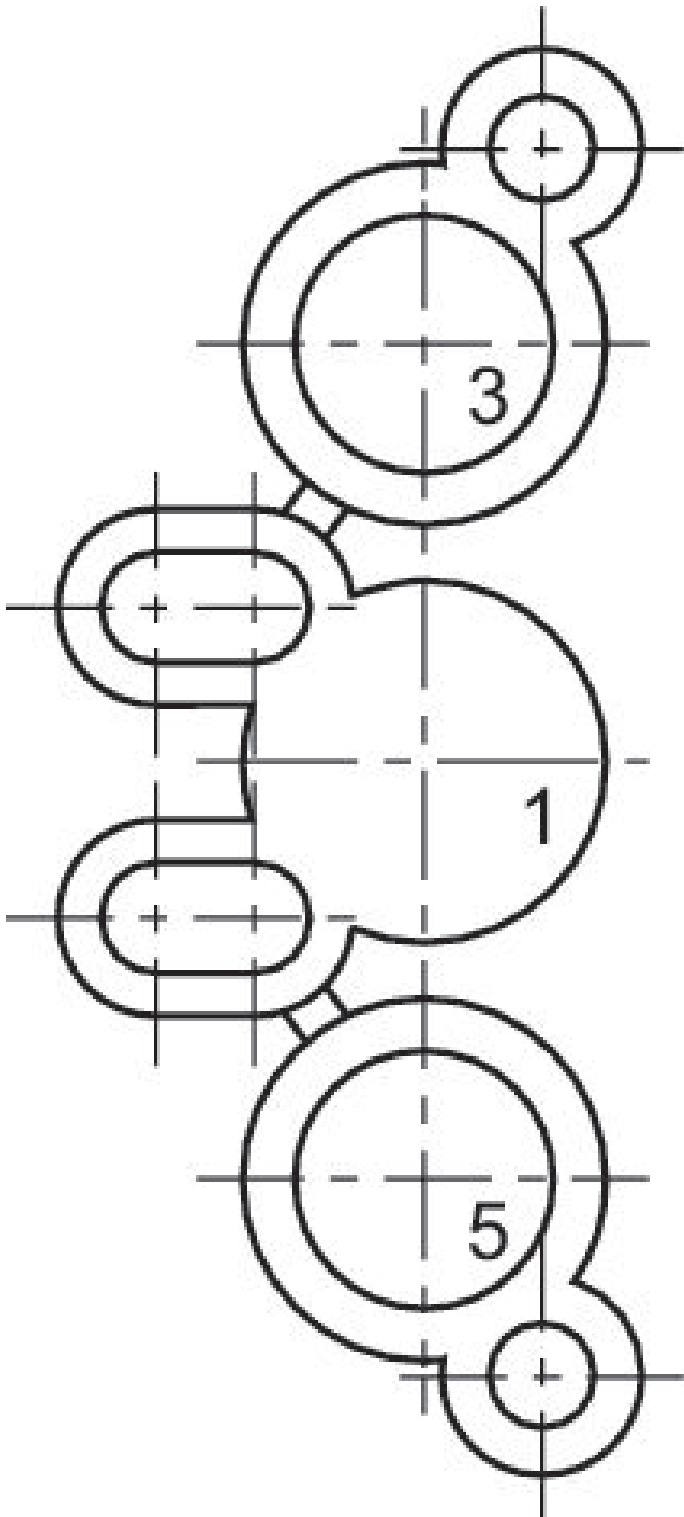
Normen: ISO 5599-1

Umgebungstemperatur min.: -20 °C

Umgebungstemperatur max.: 70 °C



Typ	Liefereinheit [Stück]	Gewicht [kg]	Materialnummer
Formdichtung, Kanal 1 trennen, Kanal 5 und 3 verbinden	10	0.004	1821015047



Formdichtung für Einspeiseplatte, Kanal 1, 3 und 5 trennen

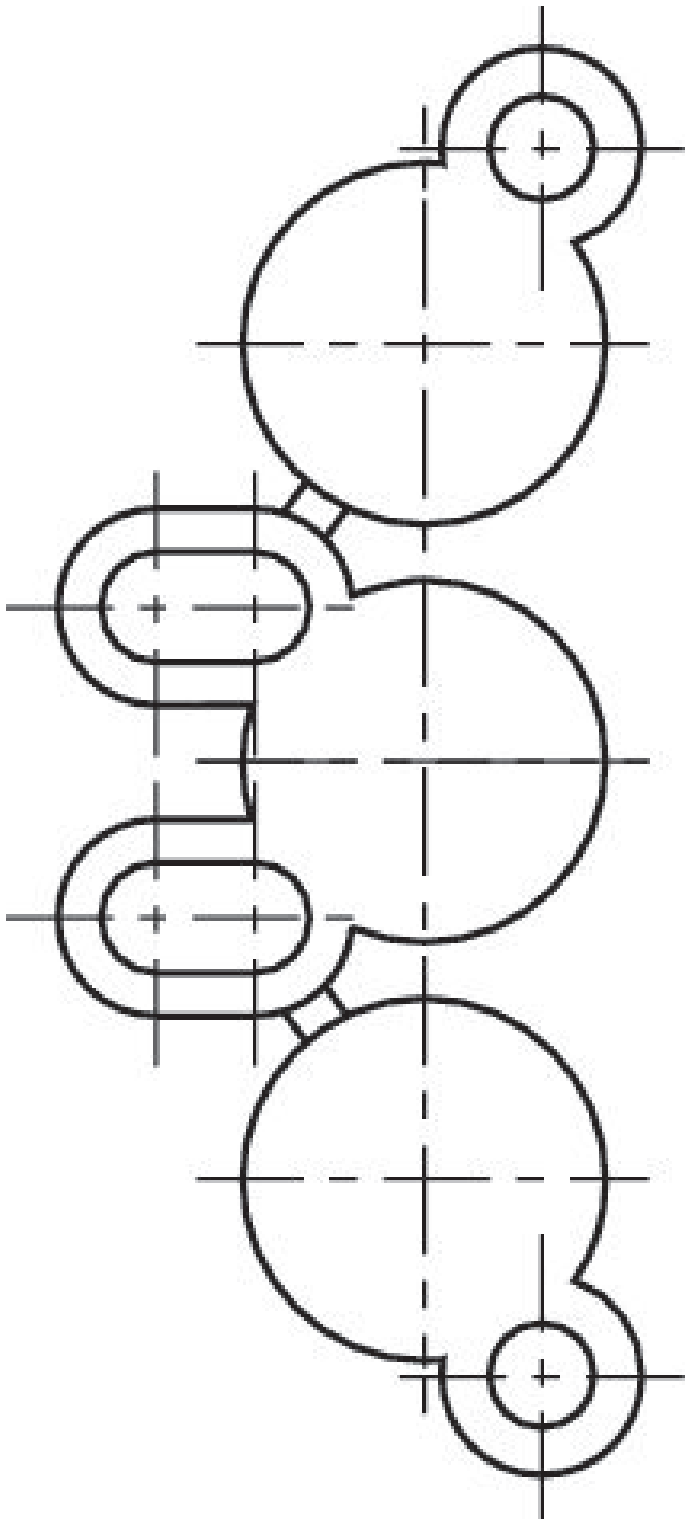
Normen: ISO 5599-1

Umgebungstemperatur min.: -20 °C

Umgebungstemperatur max.: 70 °C



Typ	Liefereinheit [Stück]	Gewicht [kg]	Materialnummer
Formdichtung, Kanal 1, 3 und 5 trennen	1	0.01	1821015043



Endplatte links

Normen: ISO 5599-1

Umgebungstemperatur min.: -15 °C

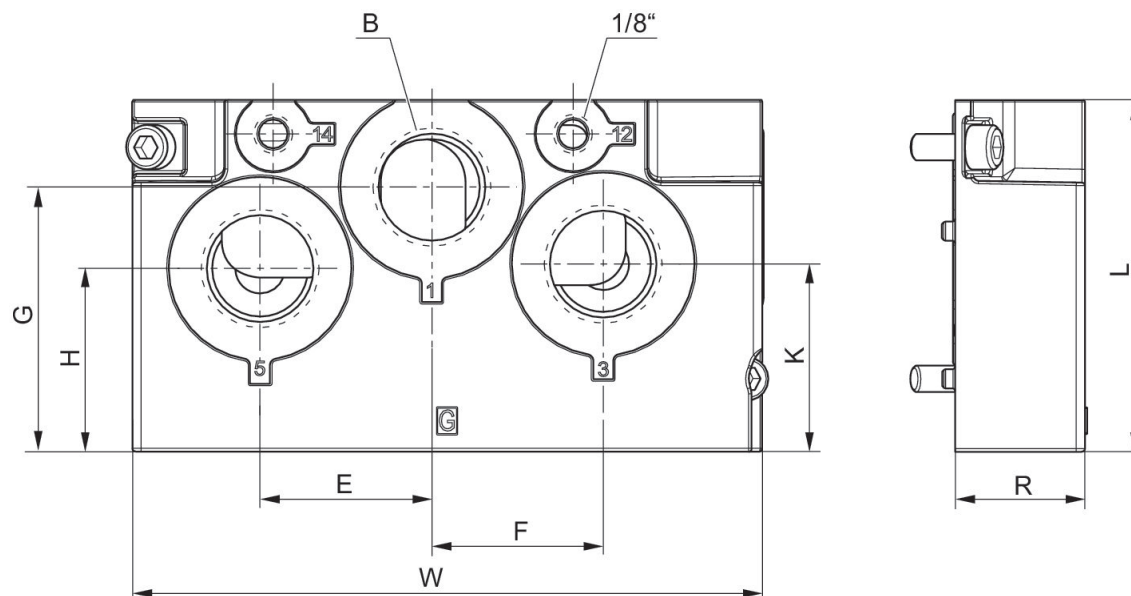
Umgebungstemperatur max.: 70 °C

Betriebsdruck min.: -0.95 bar

Betriebsdruck max.: 16 bar



Baugröße	Druckluft-anschluss Eingang	Druckluft-anschluss Entlüftung	Materialnummer
ISO 1	G 3/8	G 3/8	R432037645
ISO 2	G 3/4	G 3/4	R432037647
ISO 3	G 1	G 1	R432037649



Materialnummer	B	E	F	G	H	J	K	L	R
R432037645	3/8	23	18	15.5	30	20	37.5	60.6	25
R432037647	3/4	39	39	60	41.5	38	42.5	79.7	32
R432037649	1	49	49	76	53	32	53	100	37

W
135
143
164

Endplatte links, Inch-Version

Normen: ISO 5599-1

Umgebungstemperatur min.: -15 °C

Umgebungstemperatur max.: 70 °C

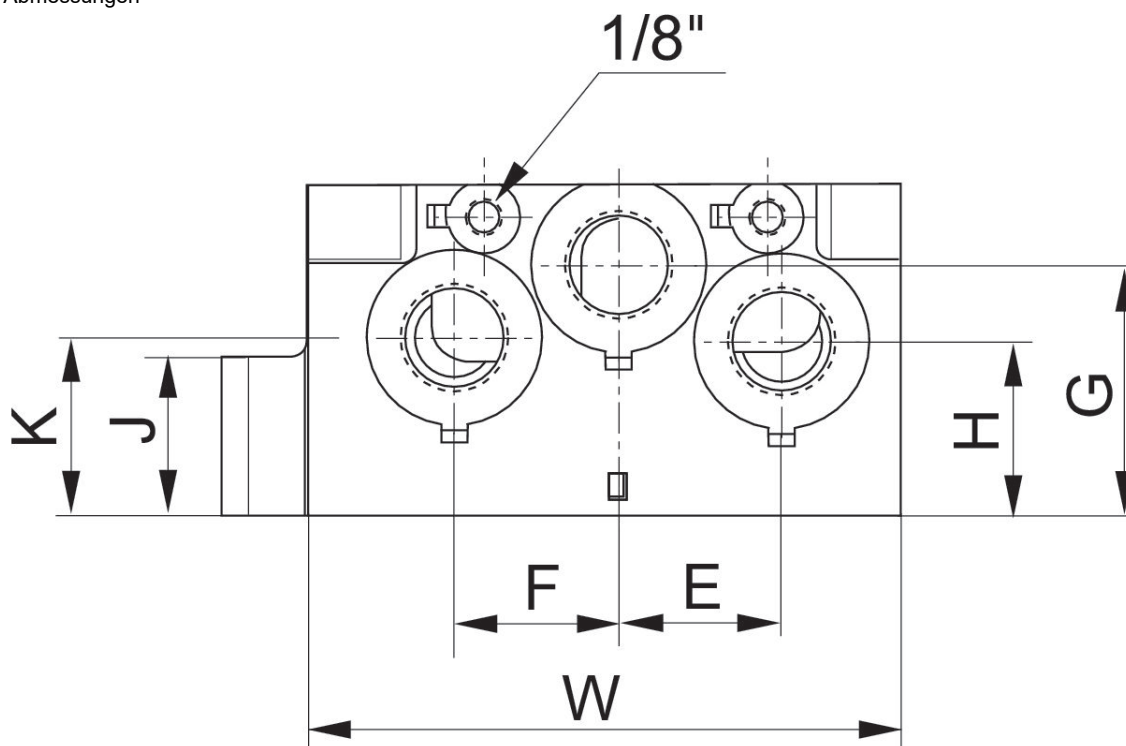
Betriebsdruck min.: -0.95 bar

Betriebsdruck max.: 16 bar



Baugröße	Druckluft-anschluss Eingang	Druckluft-anschluss Entlüftung	Materialnummer
ISO 1	3/8 NPT	3/8 NPT	R432037646
ISO 2	3/4 NPT	3/4 NPT	R432037648
ISO 3	1 NPT	1 NPT	R432037650

Abmessungen



Materialnummer	E	F	G	H	J	K	W
R432037646	23	18	15.5	30	20	37.5	135
R432037648	39	39	60	41.5	38	42.5	143
R432037650	49	49	76	53	32	53	164

Grundplatte

Normen: ISO 5599-1

Typ Druckluftanschluss: Innengewinde

Umgebungstemperatur min.: -15 °C

Umgebungstemperatur max.: 70 °C

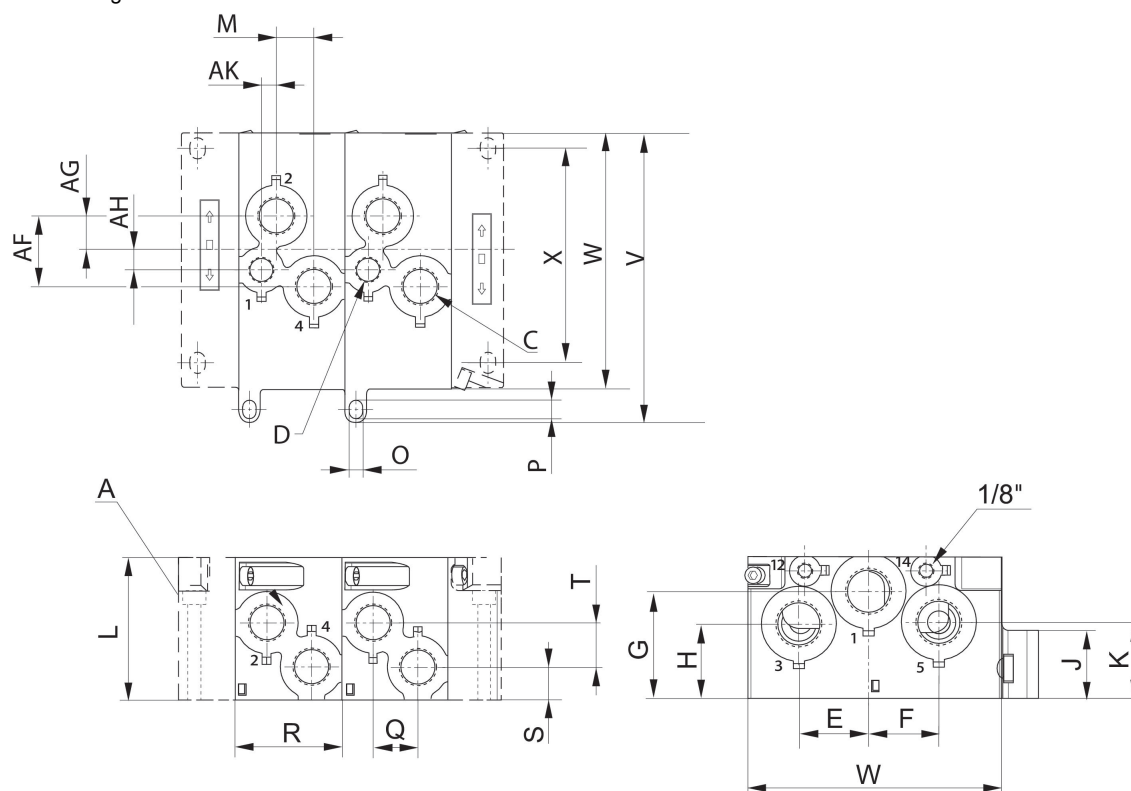
Betriebsdruck min.: -0.95 bar

Betriebsdruck max.: 16 bar



Baugröße	Druckluft-anschluss Ausgang	Materialnummer
ISO 1	G 3/8	R432037639
ISO 2	G 1/2	R432037641
ISO 3	G 3/4	R432037643

Abmessungen



A = Endplatten links und rechts in zwei Ausführungen

Materialnummer	A	D	C	AF	AG	AH	AK	E	F
R432037639	G 1/4	-	G 3/8	23.8	11.8	-	-	23	18
R432037641	G 1/2	G 3/8	G 1/2	39.5	19	11	8.2	39	39
R432037643	G 3/4	G 1/2	G 3/4	46.3	25.1	11.2	15.8	49	49

G	H	J	K	L	M	O	P	R	Q
15,5	30	20	37,5	60,6	12	5,5	8,5	45	18
60	41,5	38	42,5	79,7	21	5,5	9,3	59,5	25
76	53	32	53	100	22,5	6,3	9,3	80	38

S	T	X	W	V
13,3	14,7	102,5	135	150
18	24,8	119,6	143	162,5
24,5	20,5	99	164	183

ISO 5599-1, Grund- und Endplatten, Inch -Version

Normen: ISO 5599-1

Typ Druckluftanschluss: Innengewinde

Umgebungstemperatur min.: -15 °C

Umgebungstemperatur max.: 70 °C

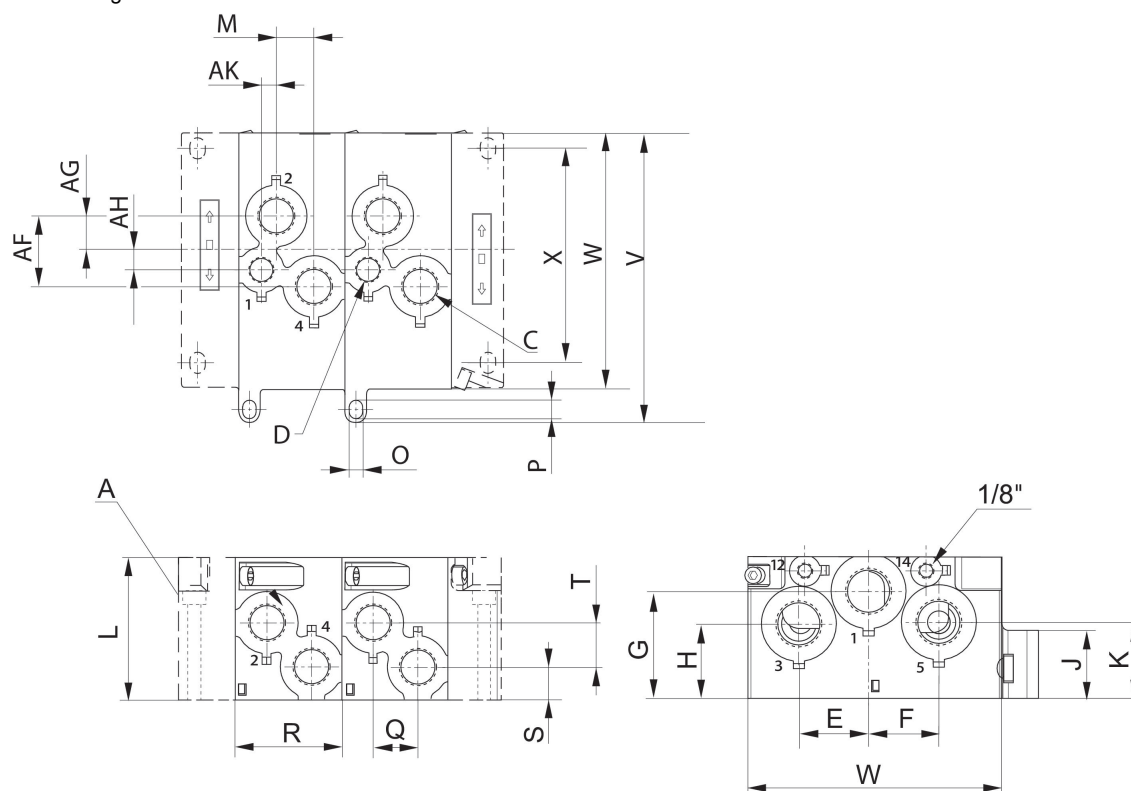
Betriebsdruck min.: -0.95 bar

Betriebsdruck max.: 16 bar



Baugröße	Druckluftanschluss Ausgang	Materialnummer
ISO 1	3/8 NPT	R432037640
ISO 2	1/2 NPT	R432037642
ISO 3	3/4 NPT	R432037644

Abmessungen



A = Endplatten links und rechts in zwei Ausführungen

Materialnummer	A	D	C	F	G	H	K	L	M
R432037640	1/4 NPT	-	3/8 NPT	23.8	11.8	-	-	60.6	12
R432037642	1/2 NPT	3/8 NPT	1/2 NPT	39.5	19	11	8.2	79.7	21
R432037644	3/4 NPT	1/2 NPT	3/4 NPT	46.3	25.1	11.2	15.8	100	22.5

Materialnummer	O	P	R	Q	S	T
R432037640	5.5	8.5	45	18	13.3	14.7
R432037642	5.5	9.3	59.5	25	18	24.8
R432037644	6.3	9.3	80	38	24.5	20.5

Endplatte rechts

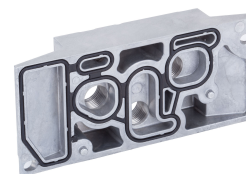
Normen: ISO 5599-1

Umgebungstemperatur min.: -15 °C

Umgebungstemperatur max.: 70 °C

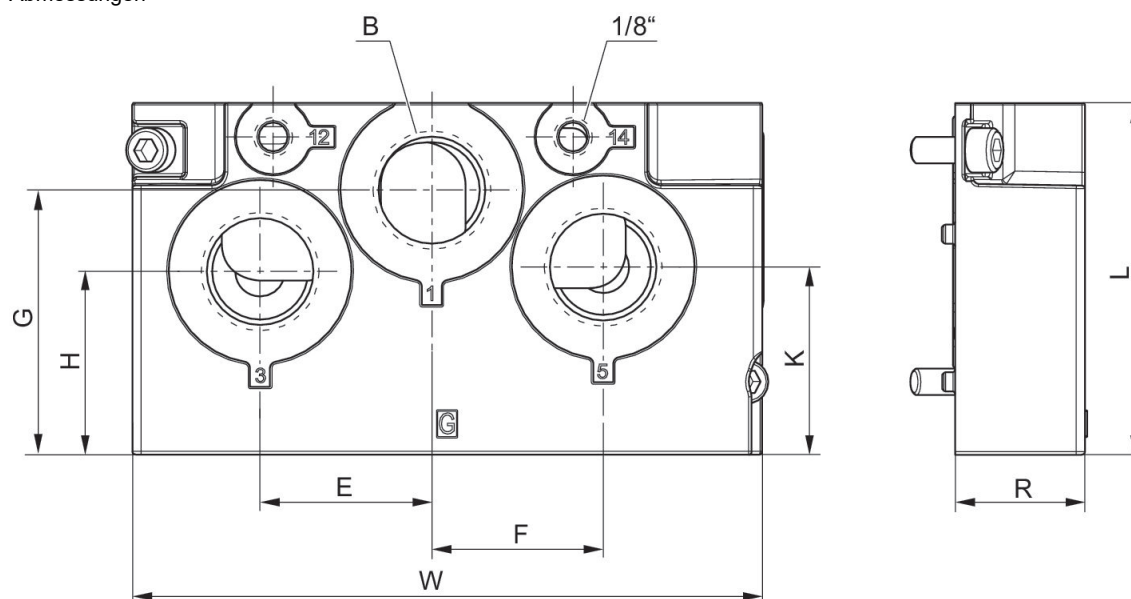
Betriebsdruck min.: -0.95 bar

Betriebsdruck max.: 16 bar



Baugröße	Druckluft-anschluss Eingang	Druckluft-anschluss Entlüftung	Materialnummer
ISO 1	G 3/8	G 3/8	R432037651
ISO 2	G 3/4	G 3/4	R432037653
ISO 3	G 1	G 1	R432037655

Abmessungen



Materialnummer	B	E	F	G	H	J	K	R	L
R432037651	3/8	23	18	15.5	30	20	37.5	25	60.6
R432037653	3/4	39	39	60	41.5	38	42.5	29.5	79.7
R432037655	1	49	49	76	53	32	53	36	100

W
135
143
164

Endplatte rechts, Inch -Version

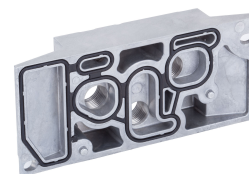
Normen: ISO 5599-1

Umgebungstemperatur min.: -15 °C

Umgebungstemperatur max.: 70 °C

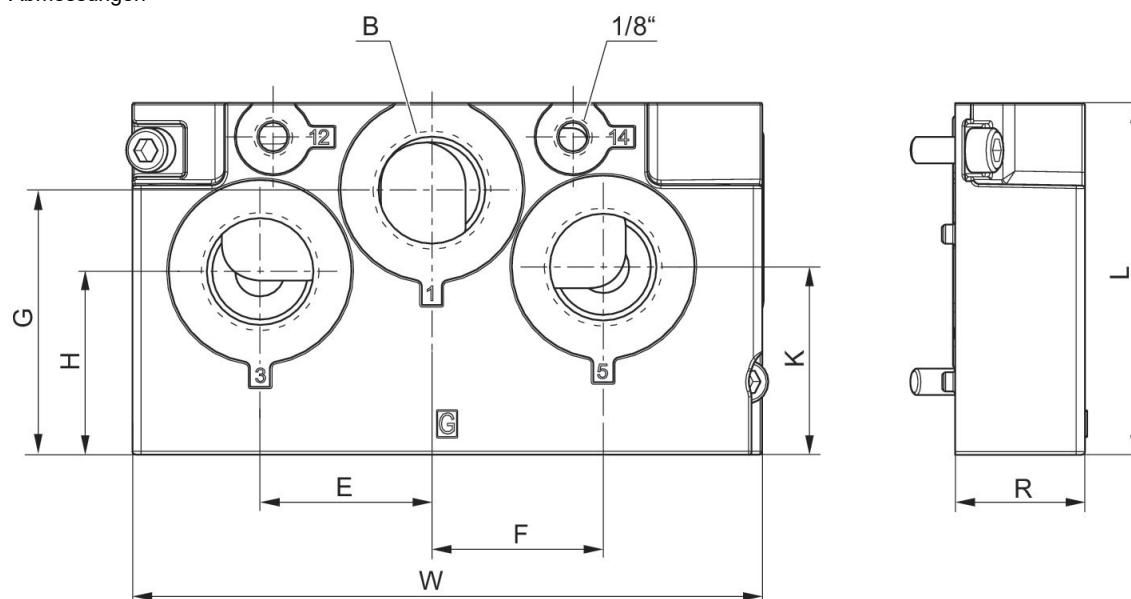
Betriebsdruck min.: -0.95 bar

Betriebsdruck max.: 16 bar



Baugröße	Druckluft-anschluss Eingang	Druckluft-anschluss Entlüftung	Materialnummer
ISO 1	3/8 NPT	3/8 NPT	R432037652
ISO 2	3/4 NPT	3/4 NPT	R432037654
ISO 3	1 NPT	1 NPT	R432037656

Abmessungen



Materialnummer	E	F	G	H	J	K	W
R432037652	23	18	15.5	30	20	37.5	135
R432037654	39	39	60	41.5	38	42.5	143
R432037656	49	49	76	53	32	53	53

Endplatte links, Endplatte rechts

Normen: ISO 5599-1

Typ Druckluftanschluss: Innengewinde

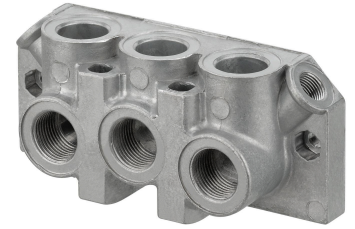
Druckluftanschluss Eingang: G 3/8

Umgebungstemperatur min.: -15 °C

Umgebungstemperatur max.: 70 °C

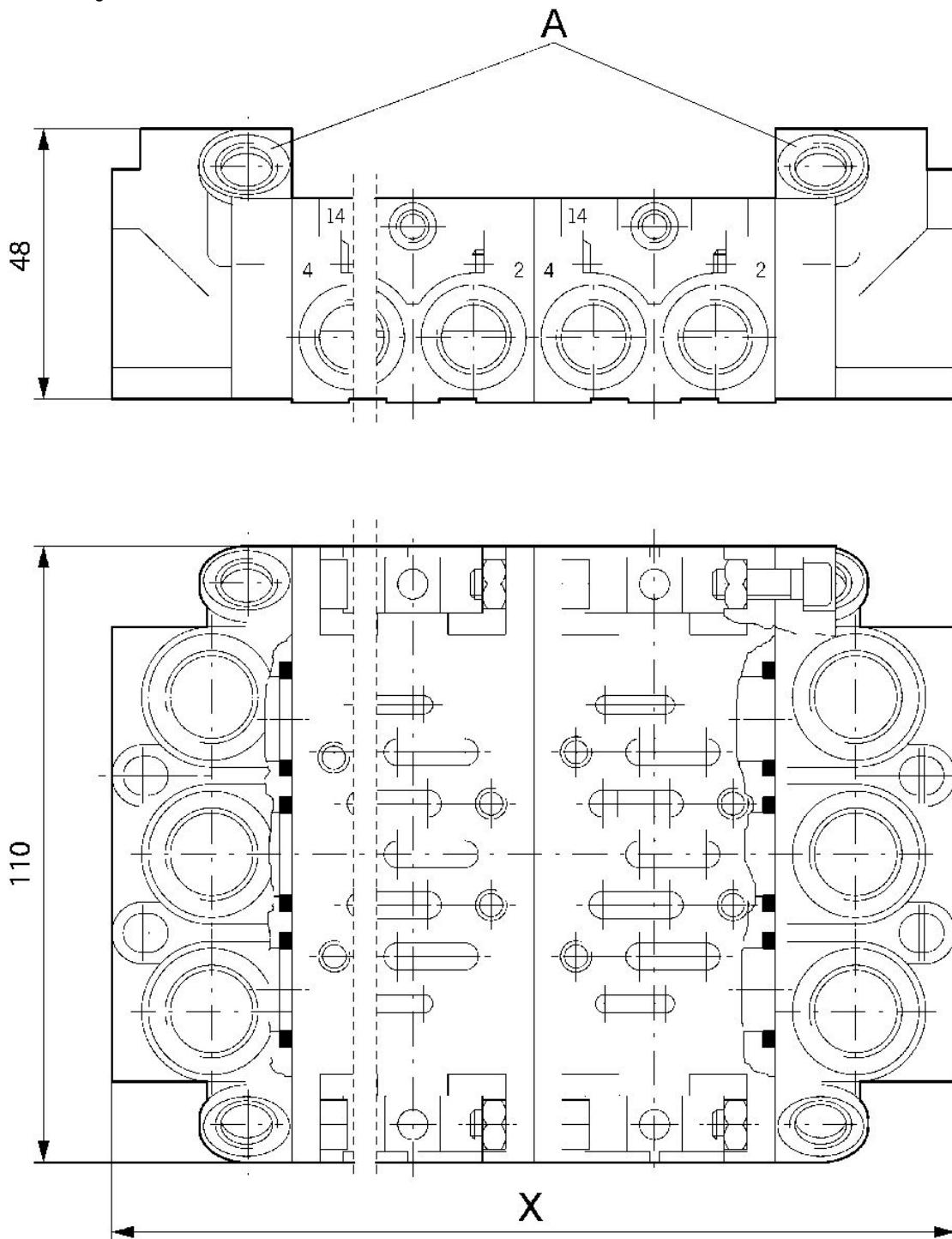
Betriebsdruck min.: 0 bar

Betriebsdruck max.: 16 bar



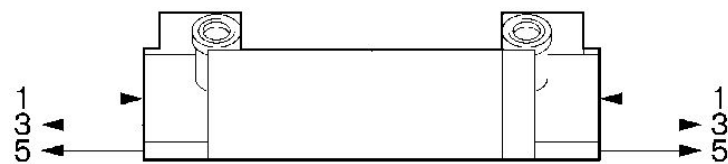
Baugröße	Druckluft-anschluss Eingang	Druckluft-anschluss Entlüftung	Druckluft-anschluss Steuerluft	Materialnummer
ISO 1	G 3/8	G 3/8	G 1/8	1825503294
ISO 1	G 3/8	G 3/8	G 1/8	1825503297

Abmessungen



A = Endplatten links und rechts in zwei Ausführungen

Gewindeanschlüsse 1, 3 und 5 axial



n	2	3	4	...	n
X	150	193	236	...	$n \cdot 43 + 64$
tablefooter					

n = Anzahl der Ventilplätze

Endplatte links, Endplatte rechts

Normen: ISO 5599-1

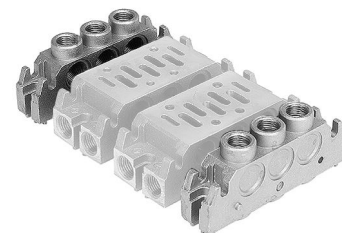
Typ Druckluftanschluss: Innengewinde

Umgebungstemperatur min.: -20 °C

Umgebungstemperatur max.: 70 °C

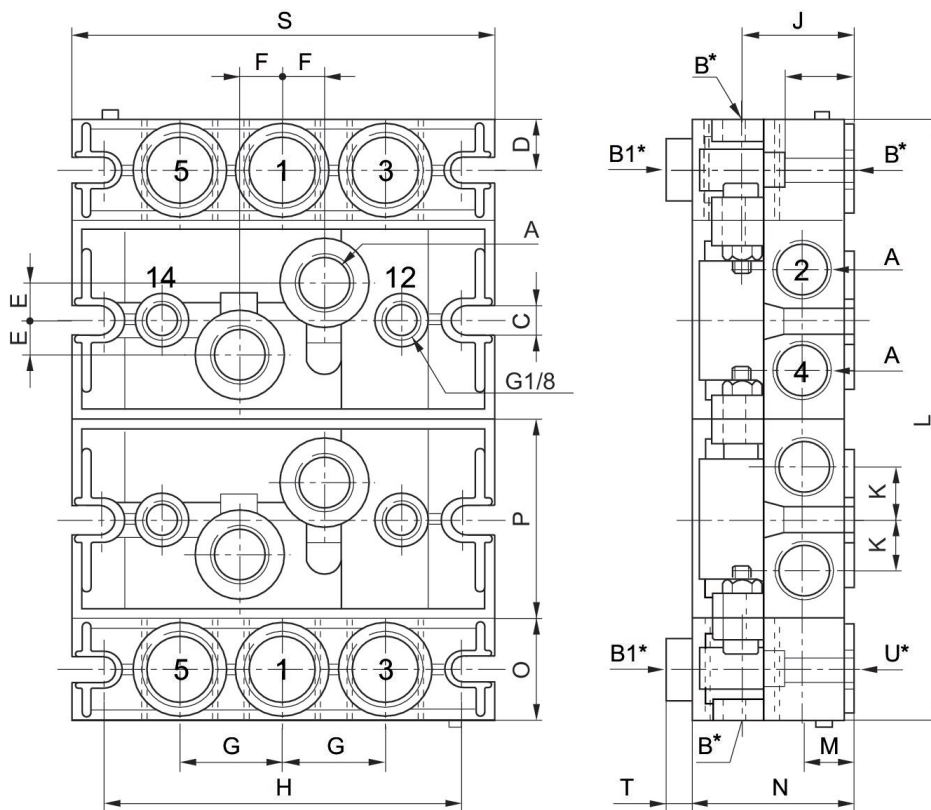
Betriebsdruck min.: -1 bar

Betriebsdruck max.: 16 bar



Baugröße	Druckluftanschluss Eingang	Druckluftanschluss Entlüftung	Materialnummer
ISO 1	G 3/8	G 3/8	5801510000

Abmessungen



Materialnummer	ISO	A	B*	B1*	C	D	E	F	G
5801510000	ISO 1	2 x G 1/4	3 x G 3/8	3 x G 1/4	5.5	11	5.5	9	22
5802510000	ISO 2	2 x G 3/8	3 x G 1/2	3 x G 1/4	6.5	14.5	10	12	29

Materialnummer	H	J	K	L	M	N	O	P	R
5801510000	92	24	12	n x 43 + 44	12	36	22	45.7	17

Materialnummer	H	J	K	L	M	N	O	P	R
5802510000	102	32	15	n x 56 + 58	15	43	29	56	20

Materialnummer	S	T	U*
5801510000	106	8	3 x G 3/8
5802510000	120	7	3 x G 1/2

n = Anzahl der Anschlussplatten

*Bei den Anschlüssen B, B1 und U handelt es sich um Verbindungen mit Gewinde, die zur Konfiguration durchgebohrt werden müssen.

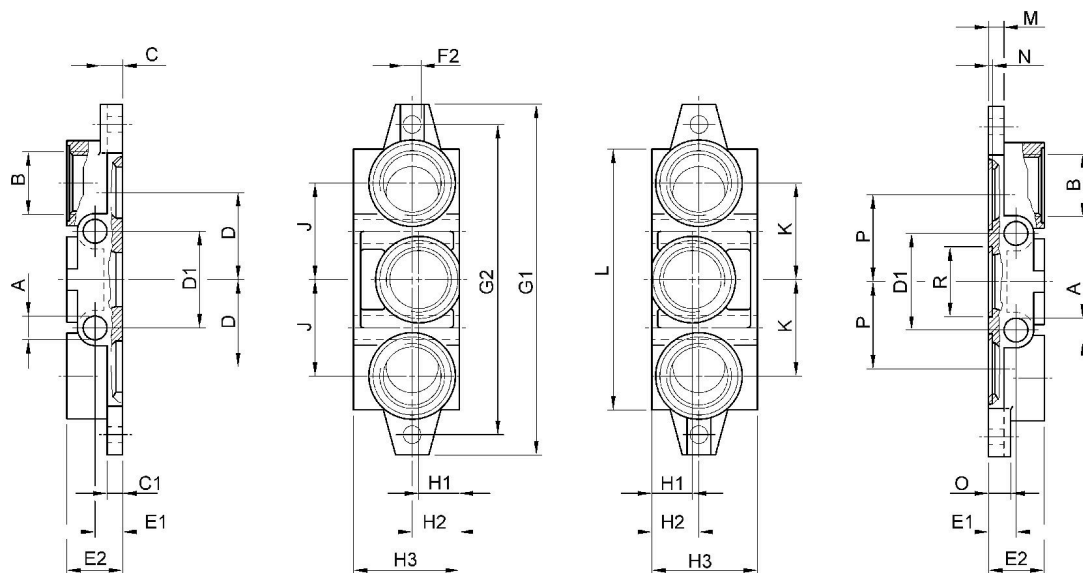
Endplatte links, Endplatte rechts

Normen: ISO 5599-1
 Typ Druckluftanschluss: Innengewinde
 Druckluftanschluss Eingang: G 1
 Druckluftanschluss Entlüftung: G 1
 Umgebungstemperatur min.: -25 °C
 Umgebungstemperatur max.: 70 °C
 Betriebsdruck min.: -0.95 bar
 Betriebsdruck max.: 16 bar



Baugröße	Druckluftanschluss Eingang	Druckluftanschluss Entlüftung	Materialnummer
ISO 1	G 3/8	G 3/8	1825503145

Abmessungen



Materialnummer	A	B	C	C1	D	D1	E1	E2	F2
1825503145	7	G 3/8	8	6	24	28	11	22	Ø 5,5
1825503148	9	G 1/2	11	8	31,5	35	13	26	Ø 6,6
1825503151	12	G 1	12	8	47	52	15	32	Ø 9
8985041442	12	G 1	19	12	54	56	15	30	Ø 11

G1	G2	H1	H2	H3	J	K	L	M	N
110	95	22	22	46	28	28	85	6	2
135	115	23	24	47	34	34	100	8	2
190	168	22	25	56	52	52	140	8	2,7
215	148	30	30	58	54	54		12	2,7

O	P	R
8	24	Ø 22,1
11	31,5	Ø 28,7
12	47	Ø 38
19	54	Ø 44,1

Endplatte links, Endplatte rechts

Normen: ISO 5599-1

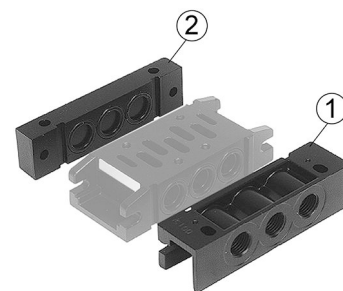
Typ Druckluftanschluss: Innengewinde

Umgebungstemperatur min.: -20 °C

Umgebungstemperatur max.: 70 °C

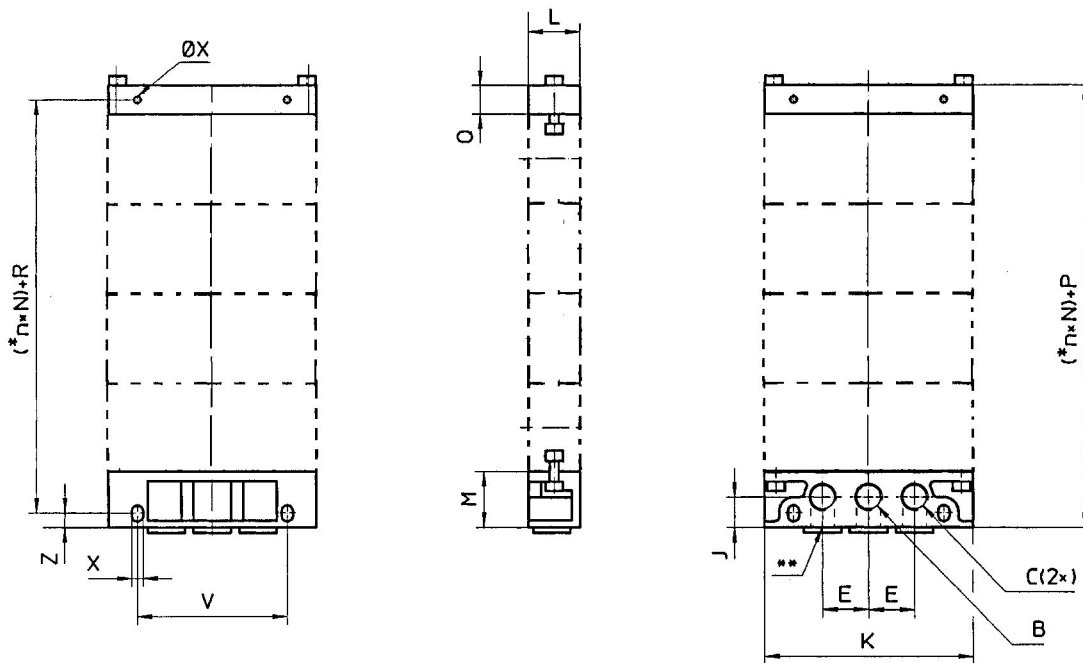
Betriebsdruck min.: -1 bar

Betriebsdruck max.: 16 bar



Baugröße	Druckluft-anschluss Eingang	Druckluft-anschluss Entlüftung	Materialnummer
ISO 1	G 1/4	G 1/4	5801850000
ISO 1			5801860000

Abmessungen



* n = Anzahl Anschlussplatten. ** alternative Anschlussöffnungen, mit Stopfen verschlossen

Materialnummer	B	C	E	J	K	L	M	P	
5801850000	ISO 1	G 1/4	G 1/4	22	14.5	100	25	27	41
5801860000	ISO 1	-	-	-	-	100	25	-	41
5802850000	ISO 1, ISO 2	G 3/8	G 3/8	27	20	122	30	34	49
5802860000	ISO 1, ISO 2	-	-	-	-	122	29	-	49
5803850000	ISO 2, ISO 3	G 1/2	G 1/2	36	22	156	37	39	59
5803860000	ISO 2, ISO 3	-	-	-	-	156	37	-	59
5804850000	ISO 3, ISO 4	G 3/4	G 3/4	44	24	190	42	44	64

Materialnummer		B	C	E	J	K	L	M	P
5804860000	ISO 3 , ISO 4	-	-	-	-	190	42	-	64

Q	R	V	X	Z	Gewicht
-	27.5	72	5.4	7	
14	27.5	72	5.4	-	
-	34	94	6.4	8	
15	34	94	6.4	-	
-	40	118	8.4	10	
20	40	118	8.4	-	
-	45	146	8.4	10	
20	45	146	8.4	-	

Endplatten für Adapterplatte

Normen: ISO 5599-1

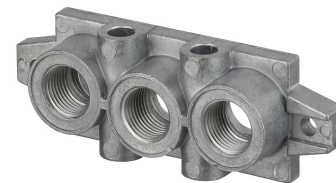
Typ Druckluftanschluss: Innengewinde

Umgebungstemperatur min.: -15 °C

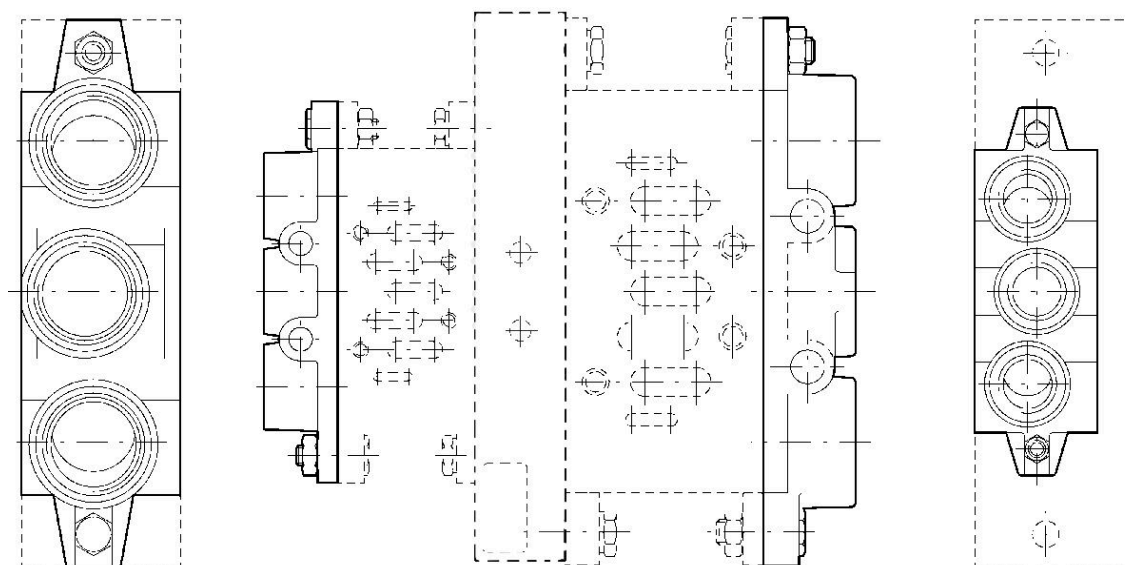
Umgebungstemperatur max.: 70 °C

Betriebsdruck min.: -0.95 bar

Betriebsdruck max.: 16 bar



Baugröße	Materialnummer
ISO 1, ISO 2	1825503244



	A	B	C	C1	D	D1	E1	E2	F2
ISO 1	7	G 3/8	8	6	24	28	11	22	Ø 5,5
ISO 2	9	G 1/2	11	8	31,5	35	13	26	Ø 6,6
ISO 3	12	G 1	12	8	47	52	15	32	Ø 9

	G1	G2	H1	H2	H3	J	K	L	M	N
	110	95	22	22	46	28	28	85	6	2
	135	115	23	24	47	34	34	100	8	2
	190	168	22	25	56	52	52	140	8	2,7

	O	P	R
	8	24	Ø 22,1
	11	31,5	Ø 28,7
	12	47	Ø 38

Grundplatte, Anschlüsse 2 und 4 seitlich, 1,2 und 4 zusätzlich nach unten

Normen: ISO 5599-1

Typ Druckluftanschluss: Innengewinde

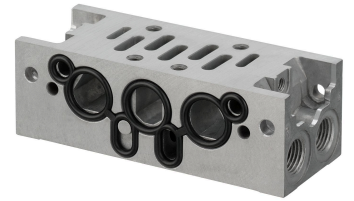
Druckluftanschluss Ausgang: G 1/4

Umgebungstemperatur min.: -15 °C

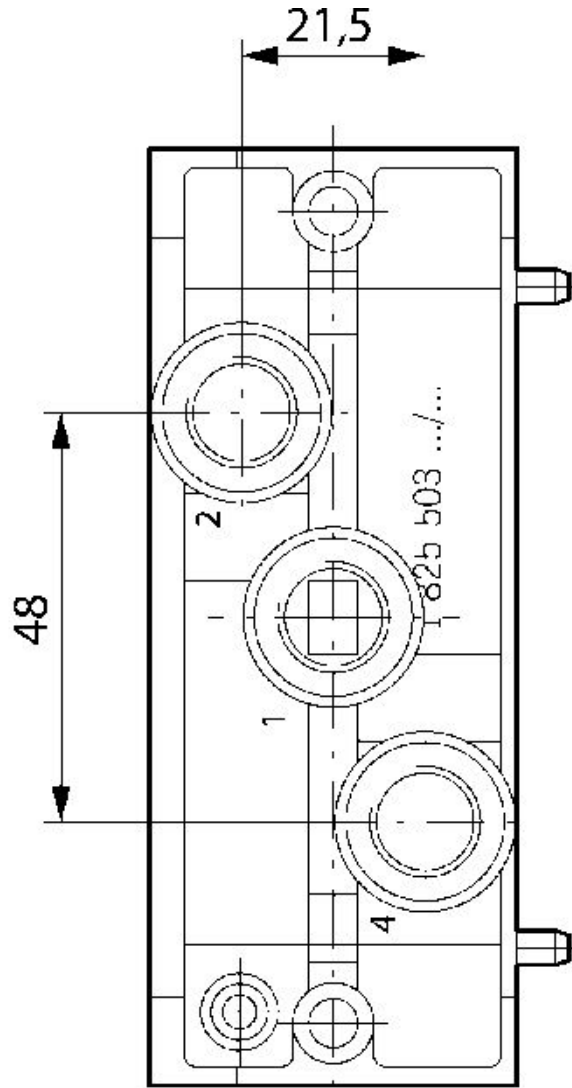
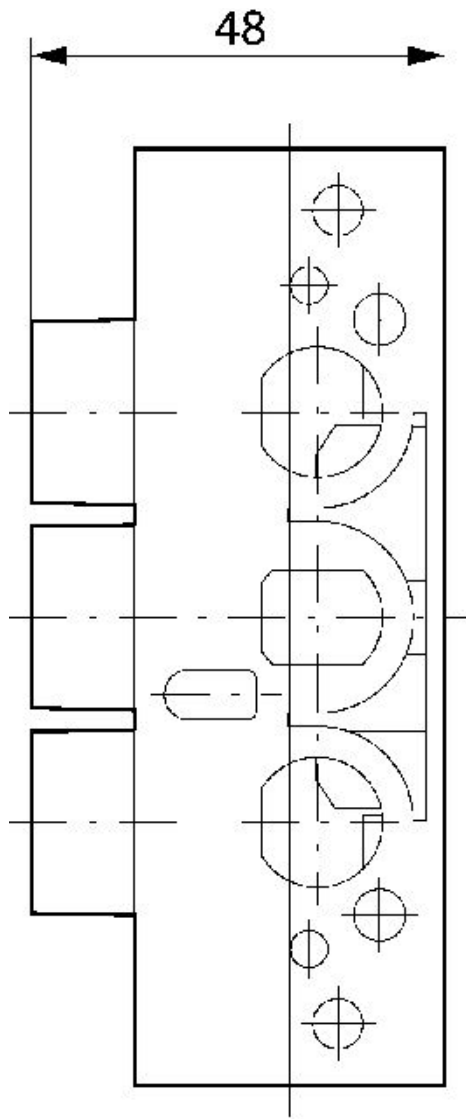
Umgebungstemperatur max.: 70 °C

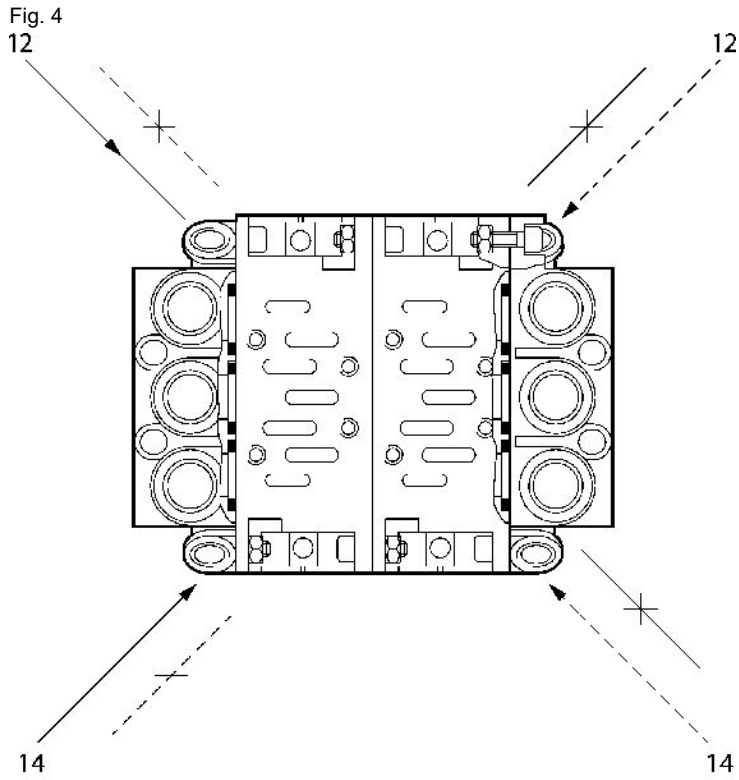
Betriebsdruck min.: 0 bar

Betriebsdruck max.: 16 bar



Baugröße	Druckluft-anschluss Eingang	Druckluft-anschluss Ausgang	Druckluft-anschluss Entlüftung	Druckluft-anschluss Steuerluft	Materialnummer
ISO 1		G 1/4		M5	1825503286
ISO 1		G 1/4		M5	1825503288
ISO 1	G 1/4	G 1/4	G 1/4	M5	1825503290
ISO 1	G 1/4	G 1/4	G 1/4	M5	1825503292





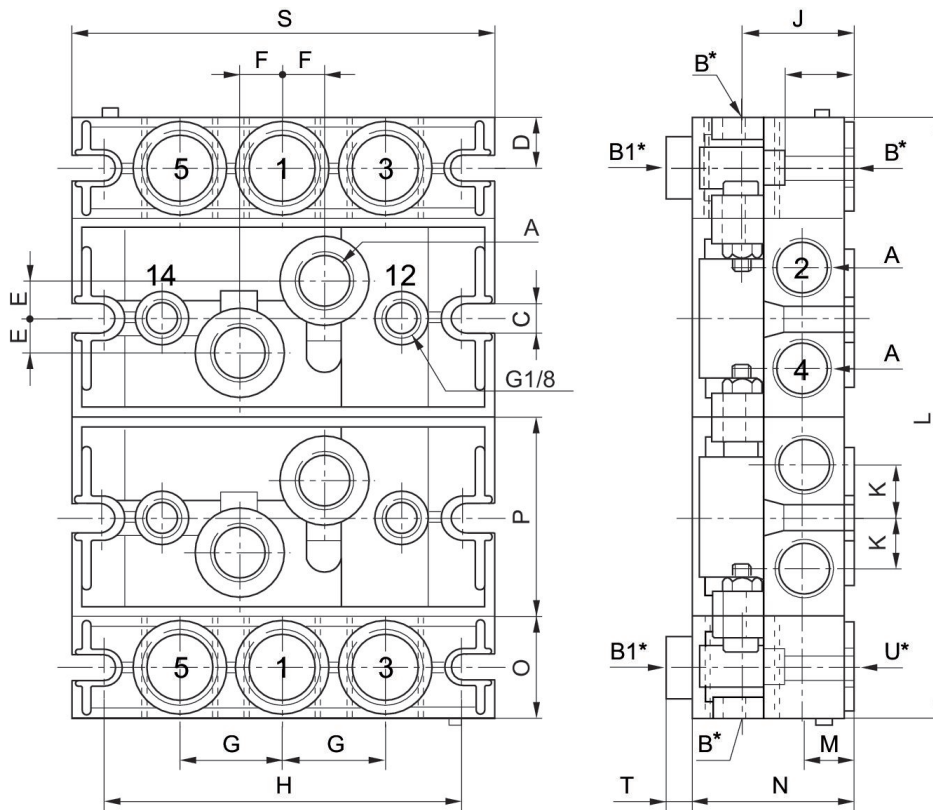
Grundplatte, Anschlüsse 2 und 4 seitlich oder nach unten

Normen: ISO 5599-1
 Typ Druckluftanschluss: Innengewinde
 Umgebungstemperatur min.: -20 °C
 Umgebungstemperatur max.: 70 °C
 Betriebsdruck min.: -1 bar
 Betriebsdruck max.: 16 bar



Baugröße	Druckluftanschluss Eingang	Druckluftanschluss Ausgang	Druckluftanschluss Entlüftung	Druckluftanschluss Steuerluft	Anzahl der Ventilplätze max.	Materialnummer
ISO 1	G 1/4	G 1/4	G 1/4	G 1/8	1	5801500000

Abmessungen



Materialnummer	ISO	A	B	B1	C	D	E	F	G
5801500000	ISO 1	2 x G 1/4	3 x G 3/8	3 x G 1/4	5.5	11	5.5	9	22
5802500000	ISO 2	2 x G 3/8	3 x G 1/2	3 x G 3/8	6.5	14.5	10	12	29

Materialnummer	H	J	K	L	M	N	O	P	R
5801500000	92	24	12	n x 43 + 44	12	36	22	45.7	17

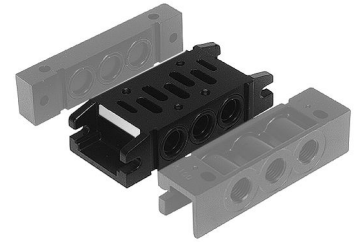
Materialnummer	H	J	K	L	M	N	O	P	R
5802500000	102	32	15	n x 56 + 58	15	45.7	29	56	20

Materialnummer	S	T
5801500000	106	8
5802500000	120	7

n = Anzahl der Anschlussplatten

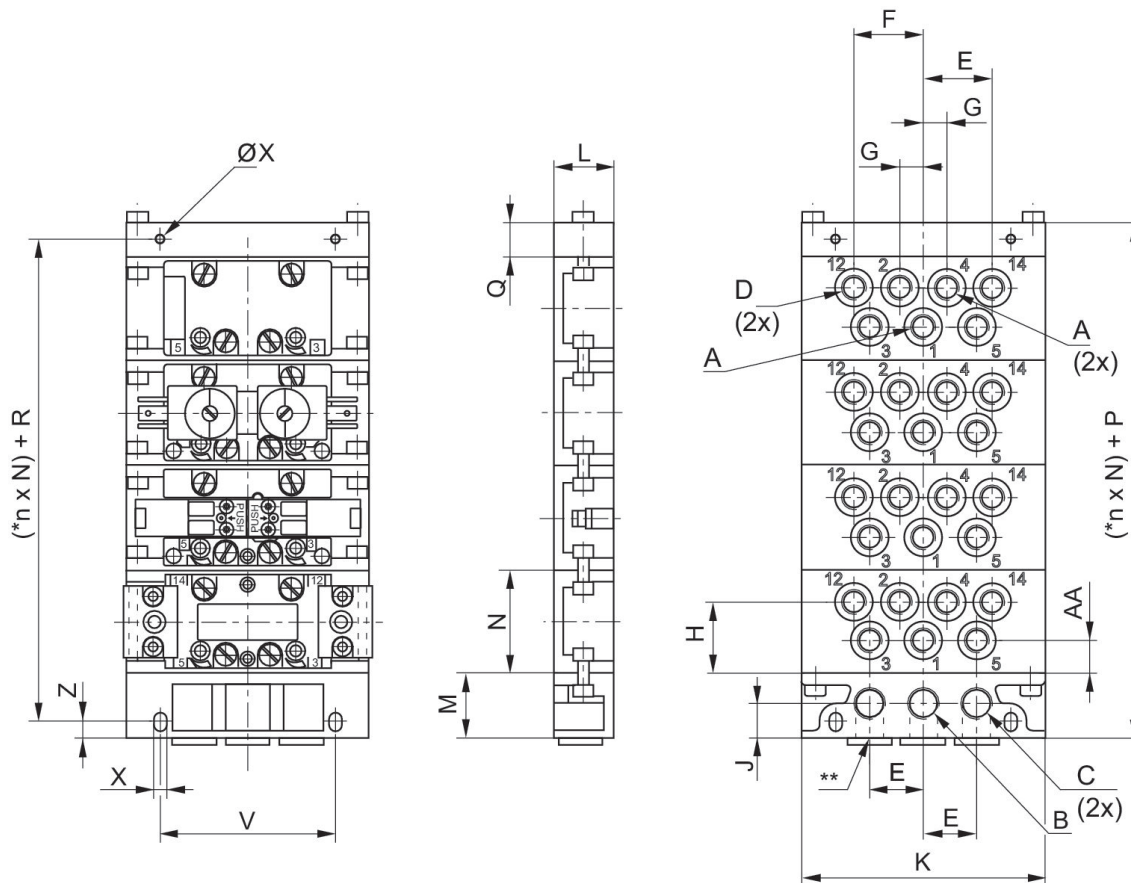
Grundplatte, Anschlüsse 2 und 4 unten

Normen: ISO 5599-1
 Umgebungstemperatur min.: -20 °C
 Umgebungstemperatur max.: 70 °C
 Betriebsdruck min.: -1 bar
 Betriebsdruck max.: 16 bar



Baugröße	Druckluft-anschluss Ausgang	Druckluft-anschluss Steuerluft	Anzahl der Ventilplätze max.	Materialnummer
ISO 1	G 1/8	G 1/8	1	5801720000
ISO 1	G 1/4	G 1/8	1	5801750000

Abmessungen



* n = Anzahl Anschlussplatten. ** alternative Anschlussöffnungen, mit Stopfen verschlossen

Materialnummer	*		A	B	C	D	E	F	G
5801720000	a	ISO 1	G 1/8	G 1/4	G 1/4	G 1/8	22	28.5	9.5

Materialnummer	*		A	B	C	D	E	F	G
5801750000	b	ISO 1	G 1/4	G 3/8	G 3/8	G 1/8	27	40	12.5
5802720000	b	ISO 2	G 1/4	G 3/8	G 3/8	G 1/8	27	39	13.5
5802750000	c	ISO 2	G 3/8	G 1/2	G 1/2	G 1/8	36	52	17
5803750000	d	ISO 3	G 1/2	G 3/4	G 3/4	G 1/8	44	62	20.5

H	J	K	L	M	N	P	Q	R	V
29.5	14.5	100	25	27	43	41	14	27.5	72
26.5	20	122	30	34	43	49	15	34	94
38	20	122	30	34	56	49	15	34	94
33	22	156	37	39	56	59	20	40	118
42	24	190	40	44	71	64	20	45	146

X	Z	AA
5.4	7	8
6.4	8	10
6.4	8	18
8.4	10	13
8.4	10	–

* Die Zwischenplatten, die mit demselben Buchstaben (a-d) gekennzeichnet sind, können ohne Adapterplatte zusammen montiert werden.

Verschlussstück

Normen: ISO 5599-1

Umgebungstemperatur min.: -20 °C

Umgebungstemperatur max.: 70 °C



Gewicht [kg]	Werkstoff	Materialnummer
0.011	Messing	5801530000

Zubehör, für Zwischenplatten

Normen: ISO 5599-1



Typ	Typ	Liefereinheit [Stück]	Materialnummer
Befestigungs- schraube	ISO 1	10	1827009767
O-Ring, Ø 17 mm, 12x2,62	ISO 1	50	R412000918

Einspeiseplatte

Normen: ISO 5599-1

Typ Druckluftanschluss: Innengewinde

Druckluftanschluss Eingang: G 3/8

Druckluftanschluss Entlüftung: G 3/8

Umgebungstemperatur min.: -25 °C

Umgebungstemperatur max.: 70 °C

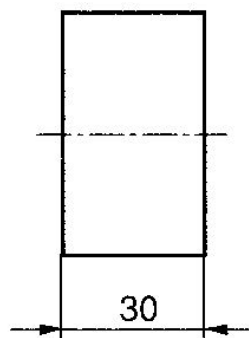
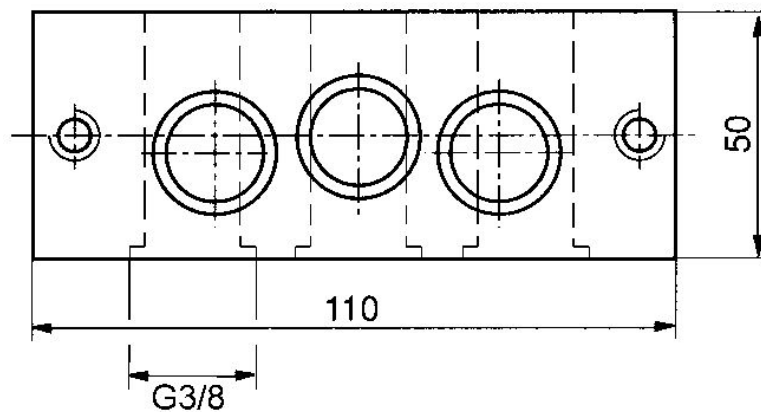
Betriebsdruck min.: -0.95 bar

Betriebsdruck max.: 16 bar



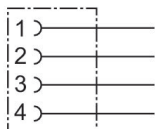
Baugröße	Druckluft-anschluss Eingang	Druckluft-anschluss Entlüftung	Materialnummer
ISO 1	G 3/8	G 3/8	8985041162

Abmessungen



Rundsteckverbinder, Serie CON-RD, gerade, 4-polig

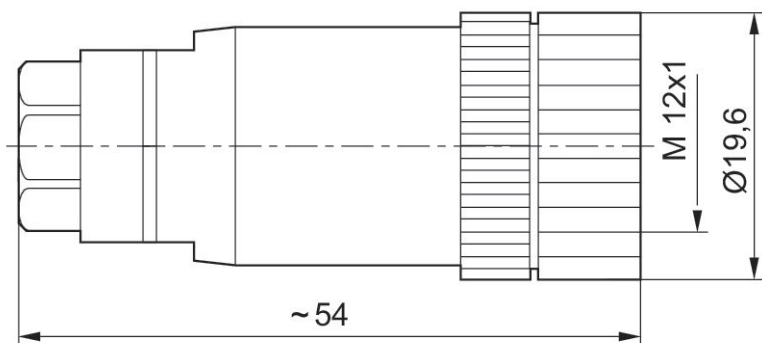
Elektrischer Anschluss 1, Typ: Buchse
 Elektrischer Anschluss 1, Gewindegröße: M12x1
 Elektrischer Anschluss 1, Anzahl Pole: 4-polig
 Umgebungstemperatur min.: -40 °C
 Umgebungstemperatur max.: 85 °C



Betriebsspannung	Kontaktbelegung	Codierung	Schirmung	Anschlussart	Strom, max. [A]	anschließbarer Kabel-Ø min. [mm]	anschließbarer Kabel-Ø max. [mm]	Materialnummer
48 V AC/DC	4-polig	A-codiert	ungeschirmt	Schrauben	4	4	6	1834484177

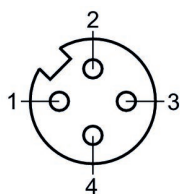
Umgebungstemperatur min. [°C]	Umgebungstemperatur max. [°C]	Materialnummer
-40	85	1834484177

Abmessungen



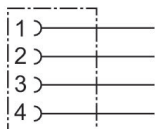
1834484177

Polbild Buchse



Rundsteckverbinder, Serie CON-RD

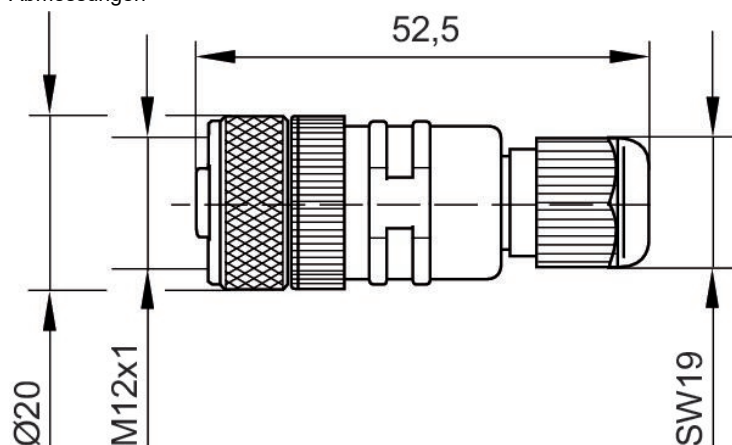
Elektrischer Anschluss 1, Typ: Buchse
 Elektrischer Anschluss 1, Gewindegröße: M12x1
 Elektrischer Anschluss 1, Anzahl Pole: 4-polig
 Umgebungstemperatur min.: -25 °C
 Umgebungstemperatur max.: 90 °C



Betriebsspannung	Kontaktbelegung	Codierung	Schirmung	Anschlussart	Strom, max. [A]	anschließbarer Kabel-Ø min. [mm]	Umgebungstemperatur min. [°C]	Materialnummer
48 V AC/DC	4-polig	A-codiert	ungeschirmt	Schrauben	4	4	-25	8941054324

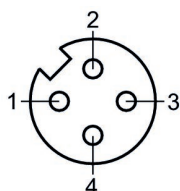
Umgebungstemperatur max. [°C]	Materialnummer
90	8941054324

Abmessungen



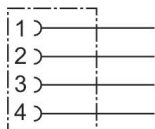
8941054324

Polbild Buchse



Rundsteckverbinder, Serie CON-RD, gewinkelt, 4-polig

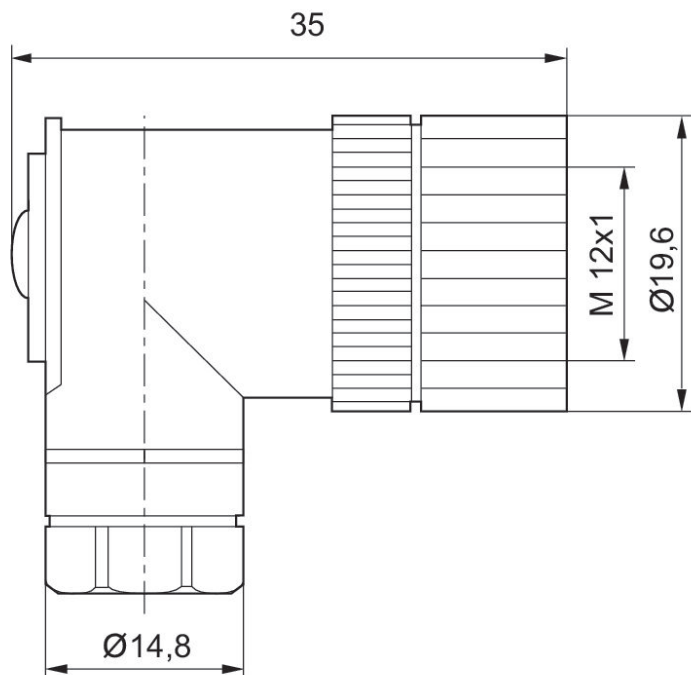
Elektrischer Anschluss 1, Typ: Buchse
 Elektrischer Anschluss 1, Gewindegröße: M12x1
 Elektrischer Anschluss 1, Anzahl Pole: 4-polig
 Umgebungstemperatur min.: -40 °C
 Umgebungstemperatur max.: 85 °C



Betriebsspannung	Kontaktbelegung	Codierung	Schirmung	Anschlussart	Strom, max. [A]	anschließbarer Kabel-Ø min. [mm]	Umgebungstemperatur min. [°C]	Materialnummer
48 V AC/DC	4-polig	A-codiert	ungeschirmt	Schrauben	4	4	-40	1834484178

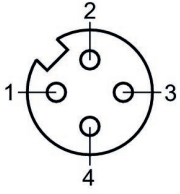
Umgebungstemperatur max. [°C]	Materialnummer
85	1834484178

Abmessungen



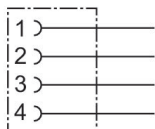
1834484178

Polbild Buchse



Rundsteckverbinder, Serie CON-RD

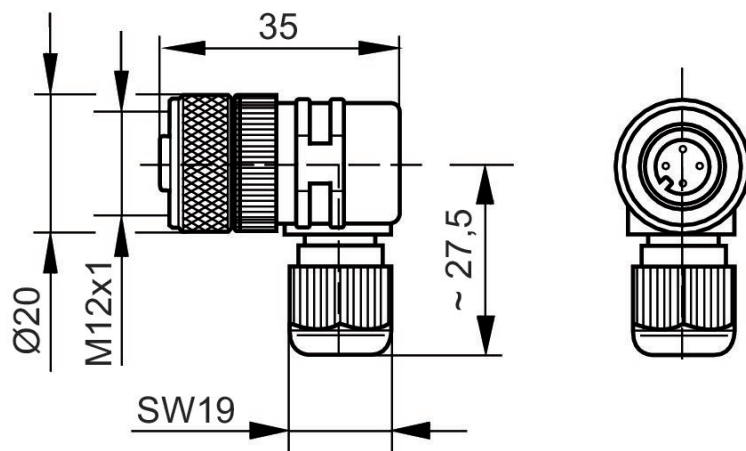
Elektrischer Anschluss 1, Typ: Buchse
 Elektrischer Anschluss 1, Gewindegröße: M12x1
 Elektrischer Anschluss 1, Anzahl Pole: 4-polig
 Umgebungstemperatur min.: -25 °C
 Umgebungstemperatur max.: 90 °C



Betriebsspannung	Kontaktbelegung	Codierung	Schirmung	Anschlussart	Strom, max. [A]	anschließbarer Kabel-Ø min. [mm]	Umgebungstemperatur min. [°C]	Materialnummer
48 V AC/DC	4-polig	A-codiert	ungeschirmt	Schrauben	4	4	-25	8941054424

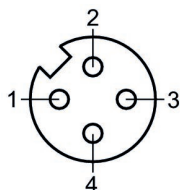
Umgebungstemperatur max. [°C]	Materialnummer
90	8941054424

Abmessungen



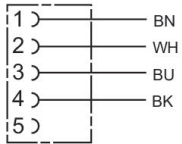
8941054424

Polbild Buchse



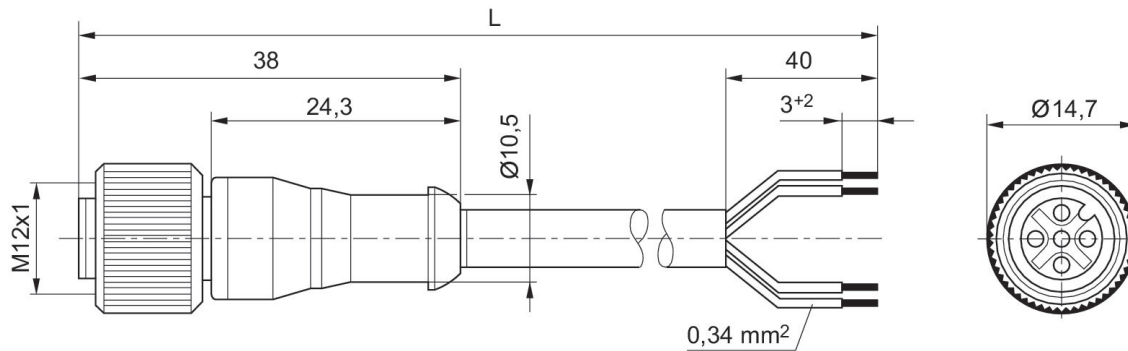
Rundsteckverbinder, Serie CON-RD, offene Kabelenden, gerade

Elektrischer Anschluss 1, Typ: Buchse
 Elektrischer Anschluss 1, Gewindegröße: M12x1
 Elektrischer Anschluss 1, Anzahl Pole: 5-polig
 Umgebungstemperatur min.: -25 °C
 Umgebungstemperatur max.: 70 °C



Be- triebs- span- nung	Strom [A]	Schir- mung	Elektri- scher An- schluss 1, Typ	Elektri- scher An- schluss 1, Ge- winde- größe	Elektri- scher An- schluss 1, Co- dierung	Elektri- scher An- schluss 2, Typ	Kabel- länge [m]	Kabel-Ø [mm]	Leiter- quer- schnitt [mm ²]	Umge- bungs- tempe- ratur min. [°C]	Umge- bungs- tempe- ratur max. [°C]	Materialnummer
48 V AC/DC	4	unge- schirmt	Buchse	M12x1	A-co- diert	offene Kabel- enden	3	5.2	0.34	-25	70	1834484256
48 V AC/DC	4	unge- schirmt	Buchse	M12x1	A-co- diert	offene Kabel- enden	5	5.2	0.34	-25	70	1834484257
48 V AC/DC	4	unge- schirmt	Buchse	M12x1	A-co- diert	offene Kabel- enden	10	5.2	0.34	-25	70	1834484258

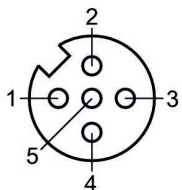
Abmessungen



L = Länge

1834484256, 1834484257, 1834484258

Polbild Buchse

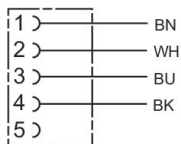


(1) BN=braun (2) WH=weiß (3) BU=blau (4) BK=Schwarz

(5) nicht belegt

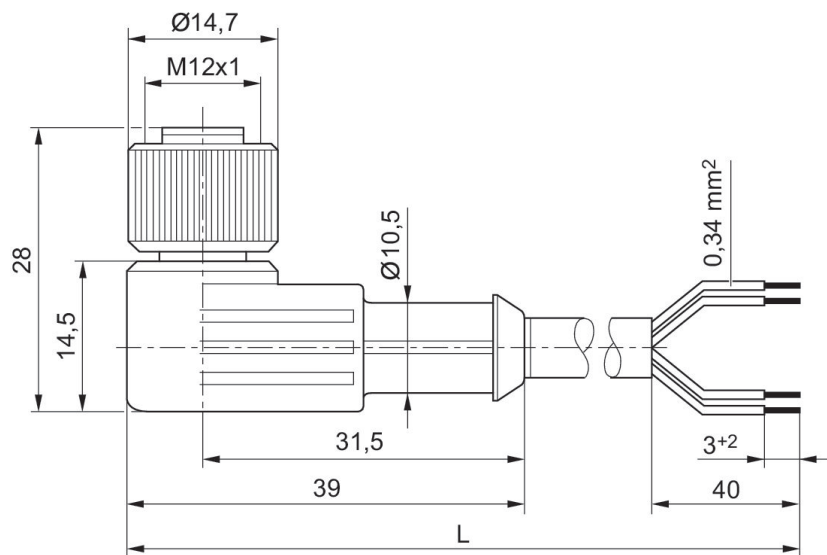
Rundsteckverbinder, Serie CON-RD, 5-polig, gewinkelt, ungeschirmt

Elektrischer Anschluss 1, Typ: Buchse
 Elektrischer Anschluss 1, Gewindegröße: M12x1
 Elektrischer Anschluss 1, Anzahl Pole: 5-polig
 Umgebungstemperatur min.: -40 °C
 Umgebungstemperatur max.: 85 °C



Be- triebs- span- nung	Strom [A]	Schir- mung	Elektri- scher An- schluss 1, Typ	Elektri- scher An- schluss 1, Ge- winde- größe	Elektri- scher An- schluss 1, Co- dierung	Elektri- scher An- schluss 2, Typ	Kabel- länge [m]	Kabel-Ø [mm]	Leiter- quer- schnitt [mm ²]	Umge- bungs- tempe- ratur min. [°C]	Umge- bungs- tempe- ratur max. [°C]	Materialnummer
48 V AC/DC	4	unge- schirmt	Buchse	M12x1	A-co- diert	offene Kabel- enden	3	5.2	0.34	-40	85	1834484259
48 V AC/DC	4	unge- schirmt	Buchse	M12x1	A-co- diert	offene Kabel- enden	5	5.2	0.34	-40	85	1834484260
48 V AC/DC	4	unge- schirmt	Buchse	M12x1	A-co- diert	offene Kabel- enden	10	5.2	0.34	-40	85	1834484261

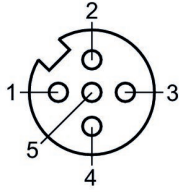
Abmessungen



L = Länge

1834484259, 1834484260, 1834484261

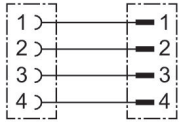
Polbild Buchse



(1) BN=braun (2) WH=weiß (3) BU=blau (4) BK=Schwarz
(5) nicht belegt

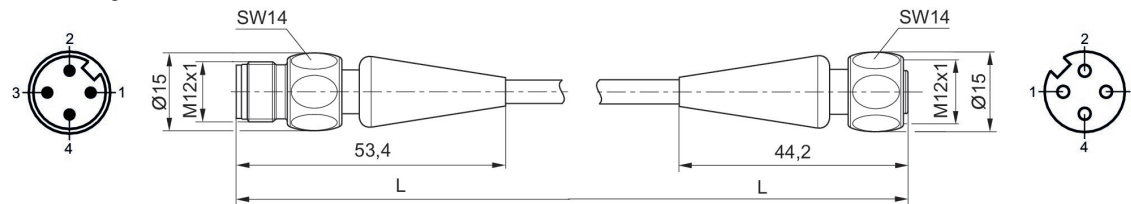
Rundsteckverbinder, Serie CON-RD

Elektrischer Anschluss 1, Typ: Stecker
 Elektrischer Anschluss 1, Gewindegröße: M12x1
 Elektrischer Anschluss 2, Gewindegröße: M12x1
 Elektrischer Anschluss 1, Anzahl Pole: 4-polig
 Elektrischer Anschluss 2, Anzahl Pole: 4-polig
 Umgebungstemperatur min.: -25 °C
 Umgebungstemperatur max.: 70 °C



Be- triebs- span- nung	Strom [A]	Schir- mung	Elek- tri- scher An- schluss 1, Typ	Elek- tri- scher An- schluss 1, Ge- winde- größe	Elek- tri- scher An- schluss 1, Co- die- rung	Elek- tri- scher An- schluss 2, Typ	Elek- tri- scher An- schluss 2, Ge- winde- größe	Elek- tri- scher An- schluss 2, Co- die- rung	Kabel- länge [m]	Ka- bel-Ø [mm]	Leiter- quer- schnitt [mm²]	Umge- bungs- tem- pera- tur min. [°C]	Umge- bungs- tem- pera- tur max. [°C]	Materialnummer
240 V AC	4	unge- schirmt	Buch- se	M12x1	A-co- diert	Ste- cker	M12x1	A-co- diert	5	4.5	0.34	-40	105	R402003760
240 V AC	4	unge- schirmt	Buch- se	M12x1	A-co- diert	Ste- cker	M12x1	A-co- diert	10	4.5	0.34	-40	105	R402003761
240 V AC	4	unge- schirmt	Buch- se	M12x1	A-co- diert	Ste- cker	M12x1	A-co- diert	15	4.5	0.34	-40	105	R402003762

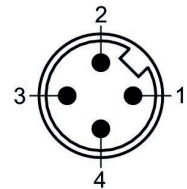
Abmessungen



L = Kabellänge

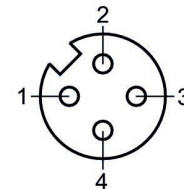
R402003760, R402003761, R402003762

Polbild Stecker



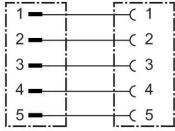
R402003760, R402003761, R402003762

Polbild Buchse



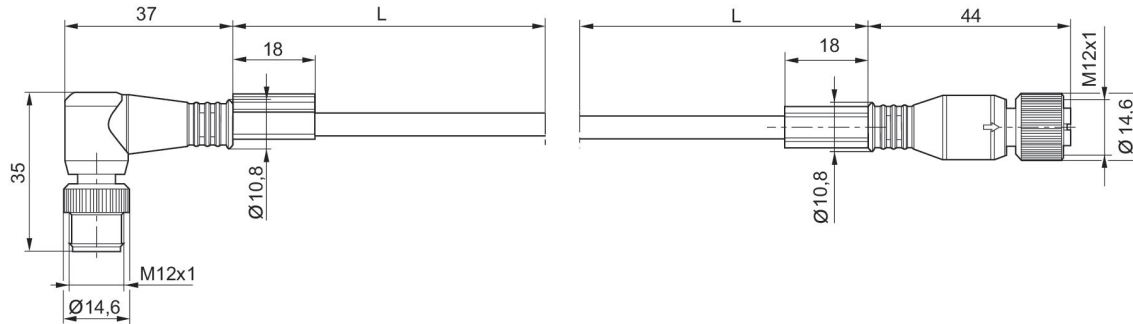
Rundsteckverbinder, Serie CON-RD

Elektrischer Anschluss 1, Typ: Stecker
 Elektrischer Anschluss 1, Gewindegröße: M12x1
 Elektrischer Anschluss 2, Gewindegröße: M12x1
 Elektrischer Anschluss 1, Anzahl Pole: 5-polig
 Elektrischer Anschluss 2, Anzahl Pole: 5-polig
 Umgebungstemperatur min.: -25 °C
 Umgebungstemperatur max.: 80 °C



Be- triebs- span- nung	Strom [A]	Schir- mung	Elek- tri- scher An- schluss 1, Typ	Elek- tri- scher An- schluss 1, Ge- winde- größe	Elek- tri- scher An- schluss 1, Co- die- rung	Elek- tri- scher An- schluss 2, Typ	Elek- tri- scher An- schluss 2, Ge- winde- größe	Elek- tri- scher An- schluss 2, Co- die- rung	Kabel- länge [m]	Kabel- Ø [mm]	Leiter- quer- schnitt [mm ²]	Umge- bungs- tem- pera- tur min. [°C]	Umge- bungs- tem- pera- tur max. [°C]	Materialnummer
48 V AC/DC	4	unge- schirmt	Buch- se	M12x1	A-co- diert	Ste- cker	M12x1	A-co- diert	2	5	0.34	-25	85	R412021694
48 V AC/DC	4	unge- schirmt	Buch- se	M12x1	A-co- diert	Ste- cker	M12x1	A-co- diert	5	5	0.34	-25	85	R412021695

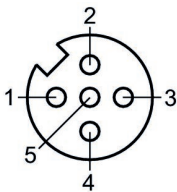
Abmessungen



L = Länge

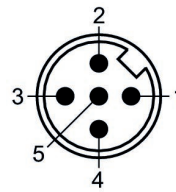
R412021694, R412021695

Polbild Buchse



R412021694, R412021695

Polbild Stecker



Ventilsteckverbinder mit Kabel Serie CON-VP, 24/230 V AC/DC

Elektrischer Anschluss 1, Gewindegröße: Form A

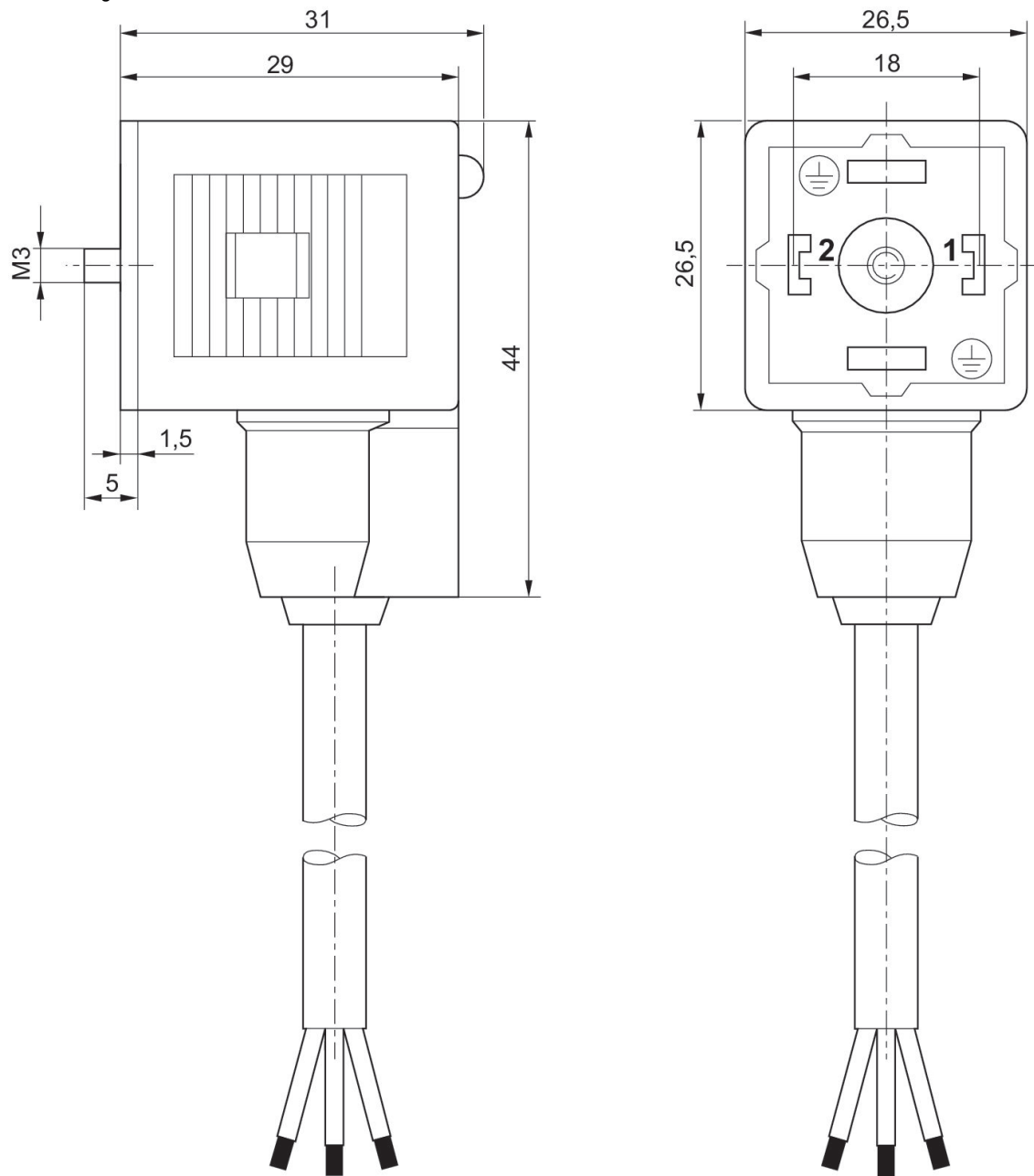
Umgebungstemperatur min.: -20 °C

Umgebungstemperatur max.: 80 °C



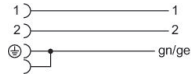
Betriebsspannung	Schutzschaltung	Kontaktbelegung	Statusanzeige LED	Kabel-Ø [mm]	Kabellänge [m]	Materialnummer
24 V AC/DC	Z-Diode	2+E	Gelb	5.9	3	1834484162
24 V AC/DC	Z-Diode	2+E	Gelb	5.9	5	1834484163
230 V AC/DC	Varistor	2+E	Rot	5.9	3	1834484164
230 V AC/DC	Varistor	2+E	Rot	5.9	5	1834484165

Abmessungen



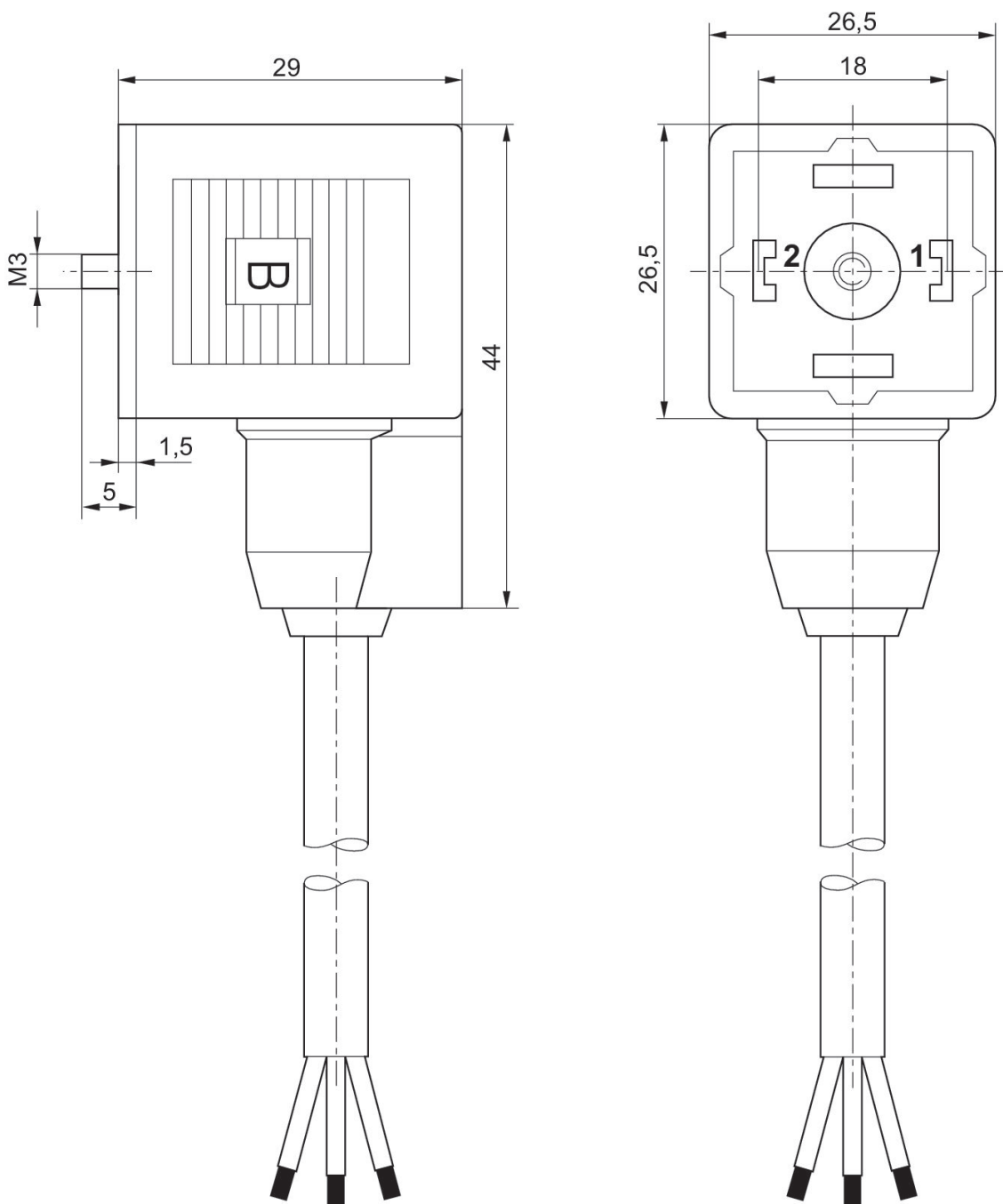
Ventilsteckverbinder mit Kabel Serie CON-VP, 230 V AC/DC

Elektrischer Anschluss 1, Gewindegröße: Form A
Umgebungstemperatur min.: -20 °C
Umgebungstemperatur max.: 80 °C



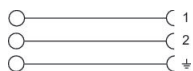
Betriebsspannung	Kontaktbelegung	Kabel-Ø [mm]	Kabellänge [m]	Materialnummer
230 V AC/DC	2+E	5.9	3	1834484160

Abmessungen



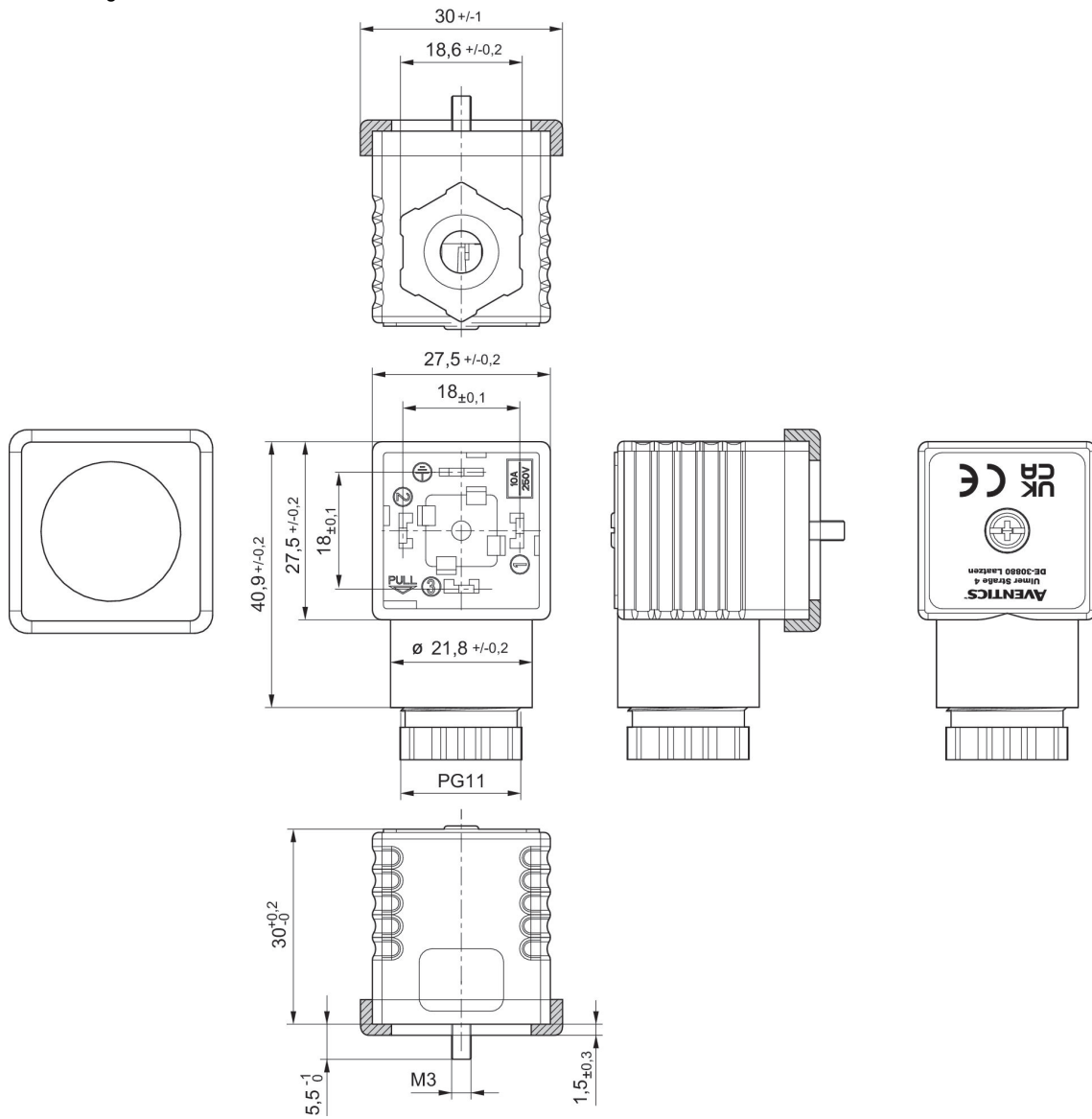
Ventilsteckverbinder, Serie CON-VP, Form A, 300 V DC / 250 V AC, 2-polig

Elektrischer Anschluss 1, Gewindegröße: EN 175301-803, Form A
 Zertifikate: CE-Konformitätserklärung UKCA
 Umgebungstemperatur min.: -40 °C
 Umgebungstemperatur max.: 90 °C



Betriebsspannung	Strom, max. [A]	Kontaktbelegung	anschließbarer Kabel-Ø min. [mm]	anschließbarer Kabel-Ø max. [mm]	Materialnummer
300 V DC / 250 V AC	10	2+E	4	9.5	1834484048

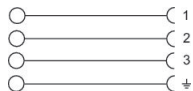
Abmessungen



Profildichtung

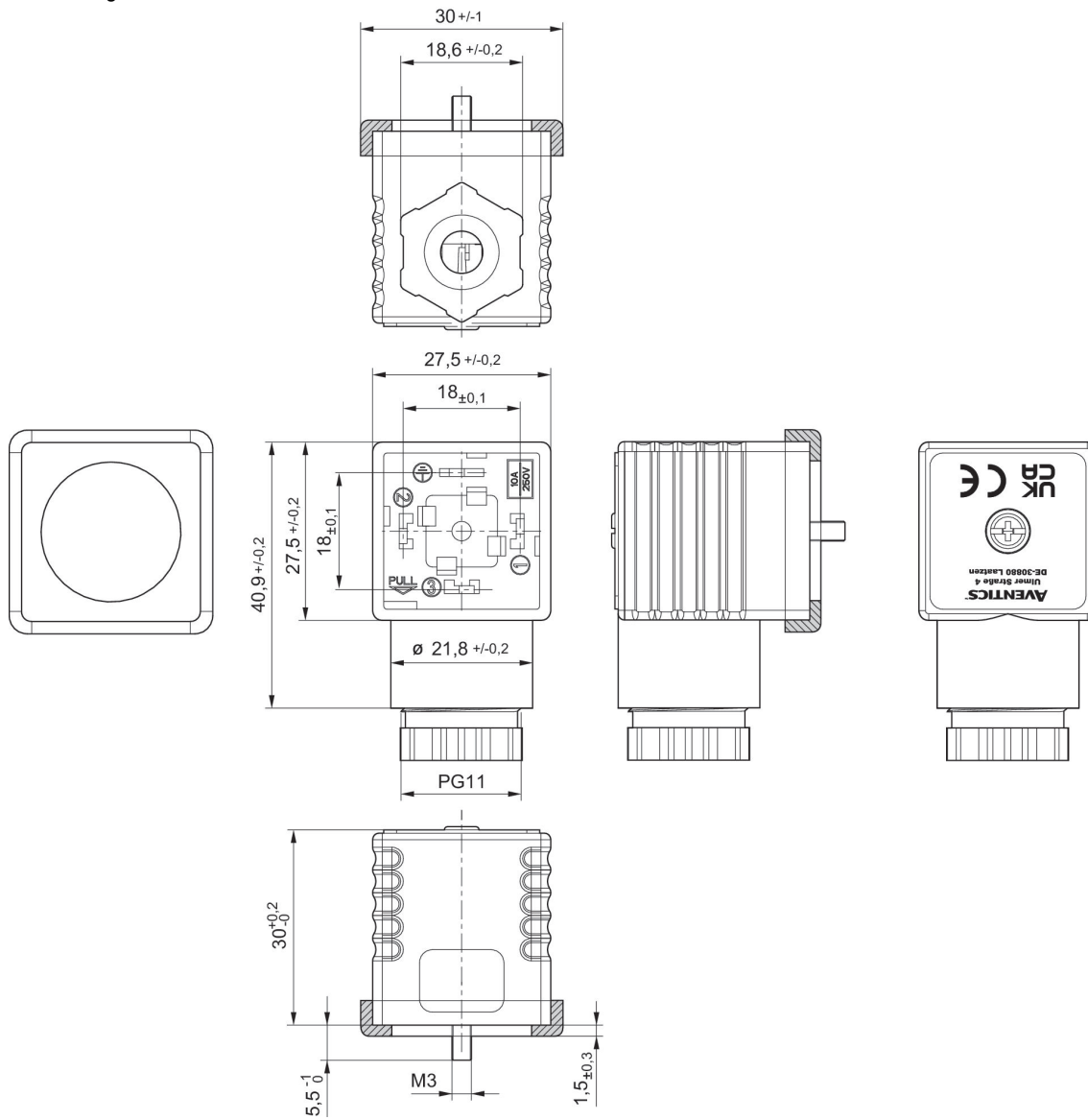
Ventilsteckverbinder, Serie CON-VP, Form A, 300 V DC / 250 V AC, 3-polig

Elektrischer Anschluss 1, Gewindegröße: EN 175301-803, Form A
 Zertifikate: CE-Konformitätserklärung UKCA
 Umgebungstemperatur min.: -40 °C
 Umgebungstemperatur max.: 90 °C



Betriebsspannung	Strom, max. [A]	Kontaktbelegung	anschließbarer Kabel-Ø min. [mm]	anschließbarer Kabel-Ø max. [mm]	Materialnummer
300 V DC / 250 V AC	10	3+E	4	9.5	1834484059

Abmessungen



Profildichtung

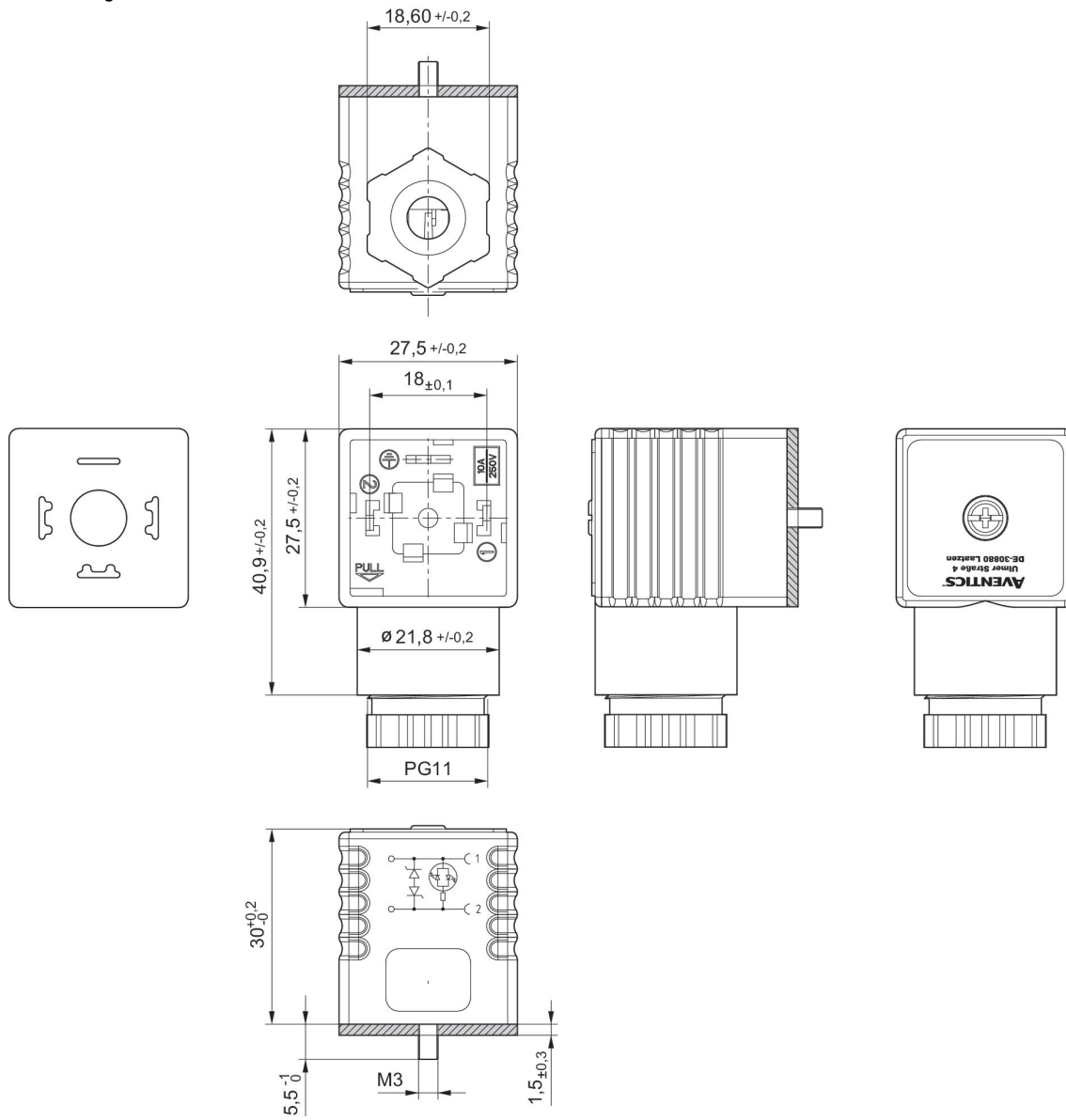
Ventilsteckverbinder, Serie CON-VP, Form A, 115/230 V AC/DC

Elektrischer Anschluss 1, Gewindegröße: EN 175301-803, Form A
Zertifikate: CE-Konformitätserklärung UKCA
Umgebungstemperatur min.: -40 °C
Umgebungstemperatur max.: 90 °C



Betriebsspannung	Schutzschaltung	Kontaktbelegung	Statusanzeige LED	anschließbarer Kabel-Ø min. [mm]	anschließbarer Kabel-Ø max. [mm]	Materialnummer
115 V AC/DC	Varistor	2+E	Rot	6.5	9.5	1834484102
230 V AC/DC	Varistor	2+E	Rot	6.5	9.5	1834484103

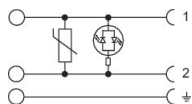
Abmessungen



Profildichtung

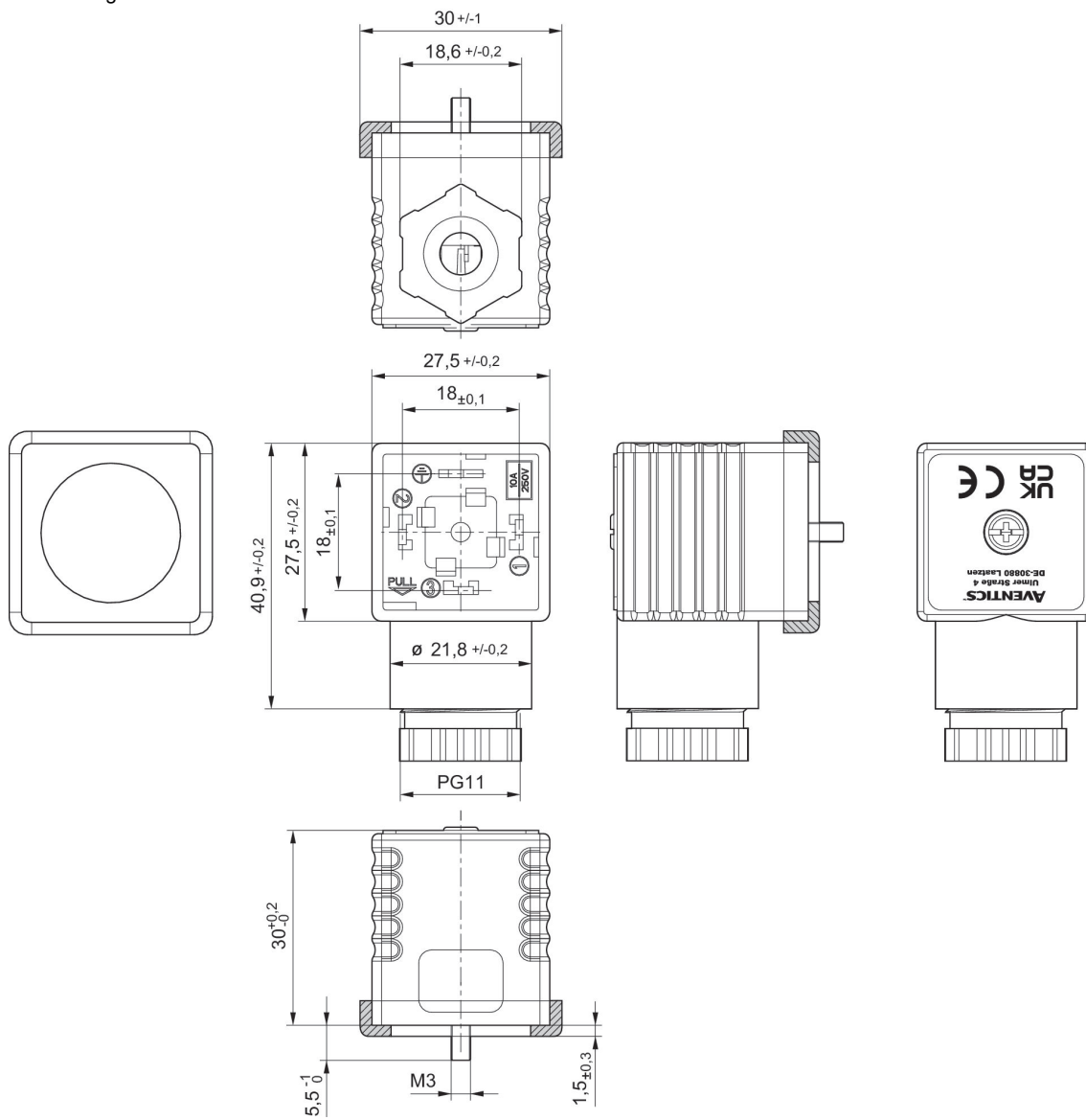
Ventilsteckverbinder, Serie CON-VP, Form A, 230 V AC/DC, Profildichtung

Elektrischer Anschluss 1, Gewindegröße: EN 175301-803, Form A
 Zertifikate: CE-Konformitätserklärung UKCA
 Umgebungstemperatur min.: -40 °C
 Umgebungstemperatur max.: 90 °C



Betriebsspannung	Schutzbe-schaltung	Kontaktbelegung	Statusan-zeige LED	anschließbarer Kabel-Ø min. [mm]	anschließbarer Kabel-Ø max. [mm]	Materialnummer
230 V AC/DC	Varistor	2+E	Grün	6.5	9.5	8941016112

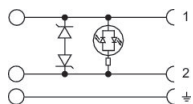
Abmessungen



Profildichtung

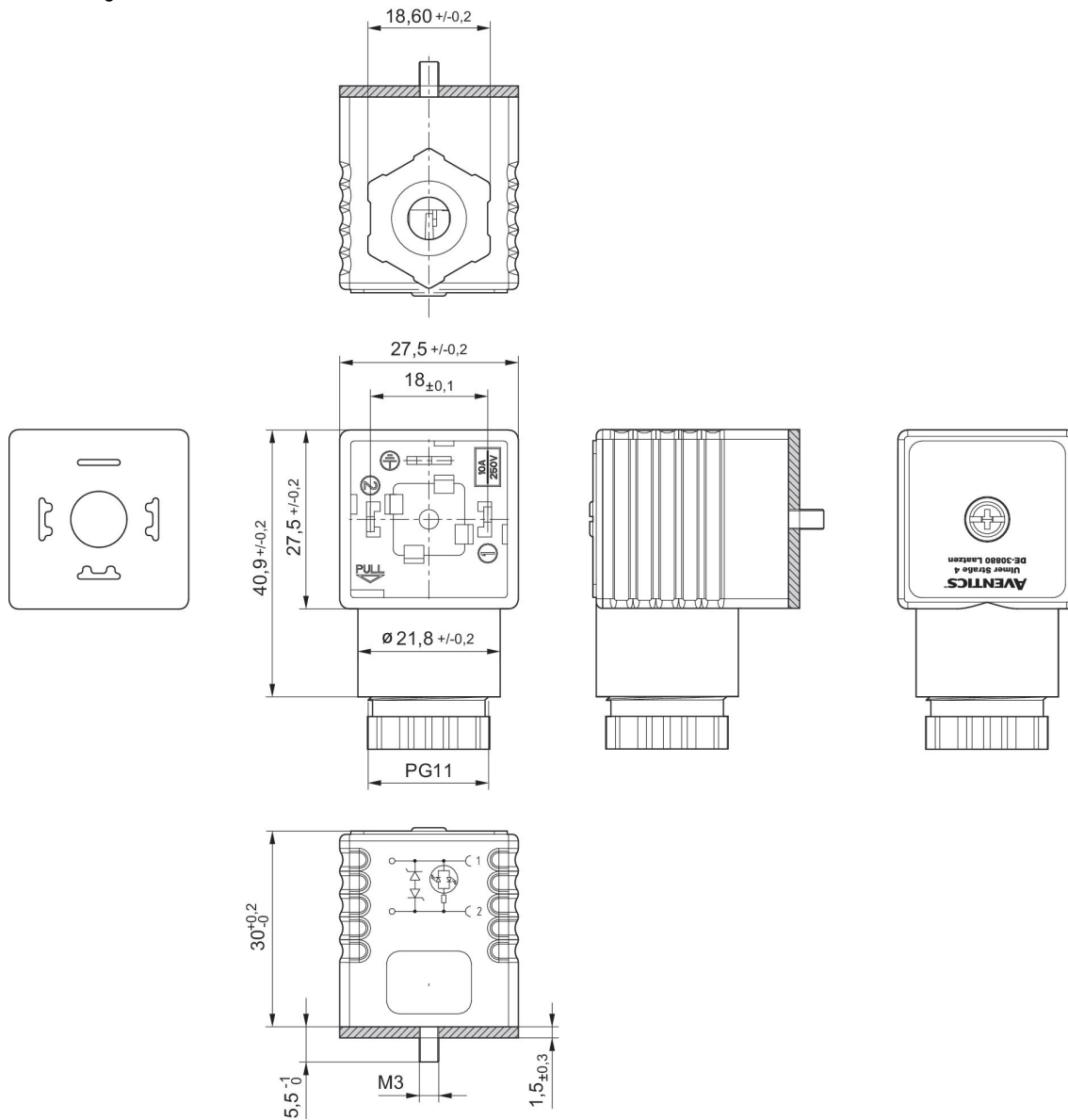
Ventilsteckverbinder, Serie CON-VP, Form A, 24 V AC/DC, Flachdichtung

Elektrischer Anschluss 1, Gewindegröße: EN 175301-803, Form A
Umgebungstemperatur min.: -40 °C
Umgebungstemperatur max.: 90 °C



Betriebsspannung	Schutzbe-schaltung	Strom, max. [A]	Kontaktbelegung	Statusan-zeige LED	anschließ-barer Ka-bel-Ø min. [mm]	anschließ-barer Ka-bel-Ø max. [mm]	Materialnummer
24 V AC/DC	2 Z-Dioden	1.5	2+E	Gelb	4	9.5	1834484101

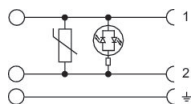
Abmessungen



Profildichtung

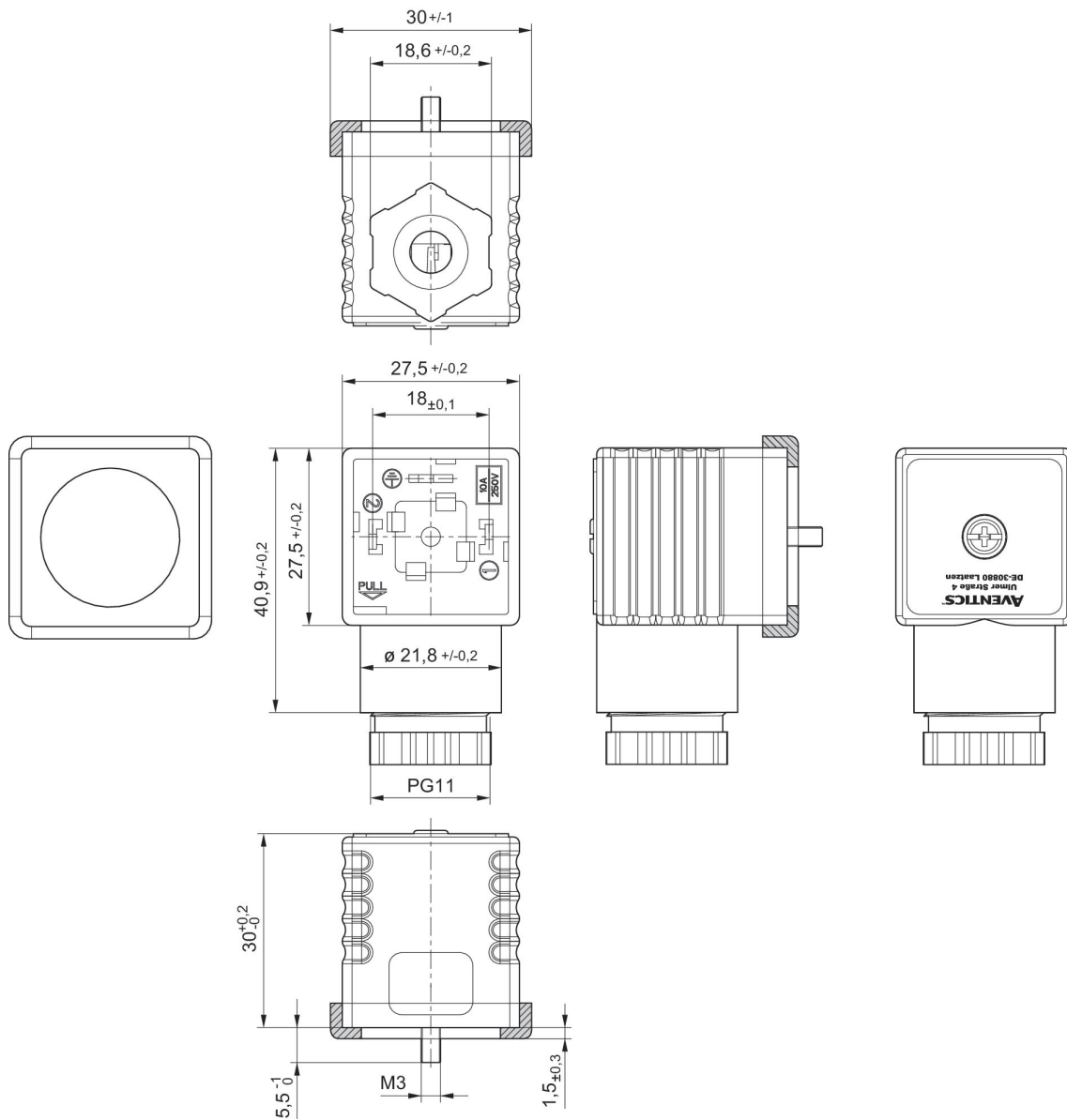
Ventilsteckverbinder, Serie CON-VP, Form A, 24 V AC/DC, Profildichtung

Elektrischer Anschluss 1, Gewindegröße: EN 175301-803, Form A
Umgebungstemperatur min.: -40 °C
Umgebungstemperatur max.: 90 °C



Betriebsspannung	Schutzschaltung	Strom, max. [A]	Kontaktbelegung	Statusanzeige LED	anschließbarer Kabel-Ø min. [mm]	anschließbarer Kabel-Ø max. [mm]	Materialnummer
24 V AC/DC	Varistor	1.5	2+E	Grün	4	9.5	8941016102

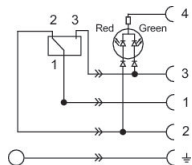
Abmessungen



Profildichtung

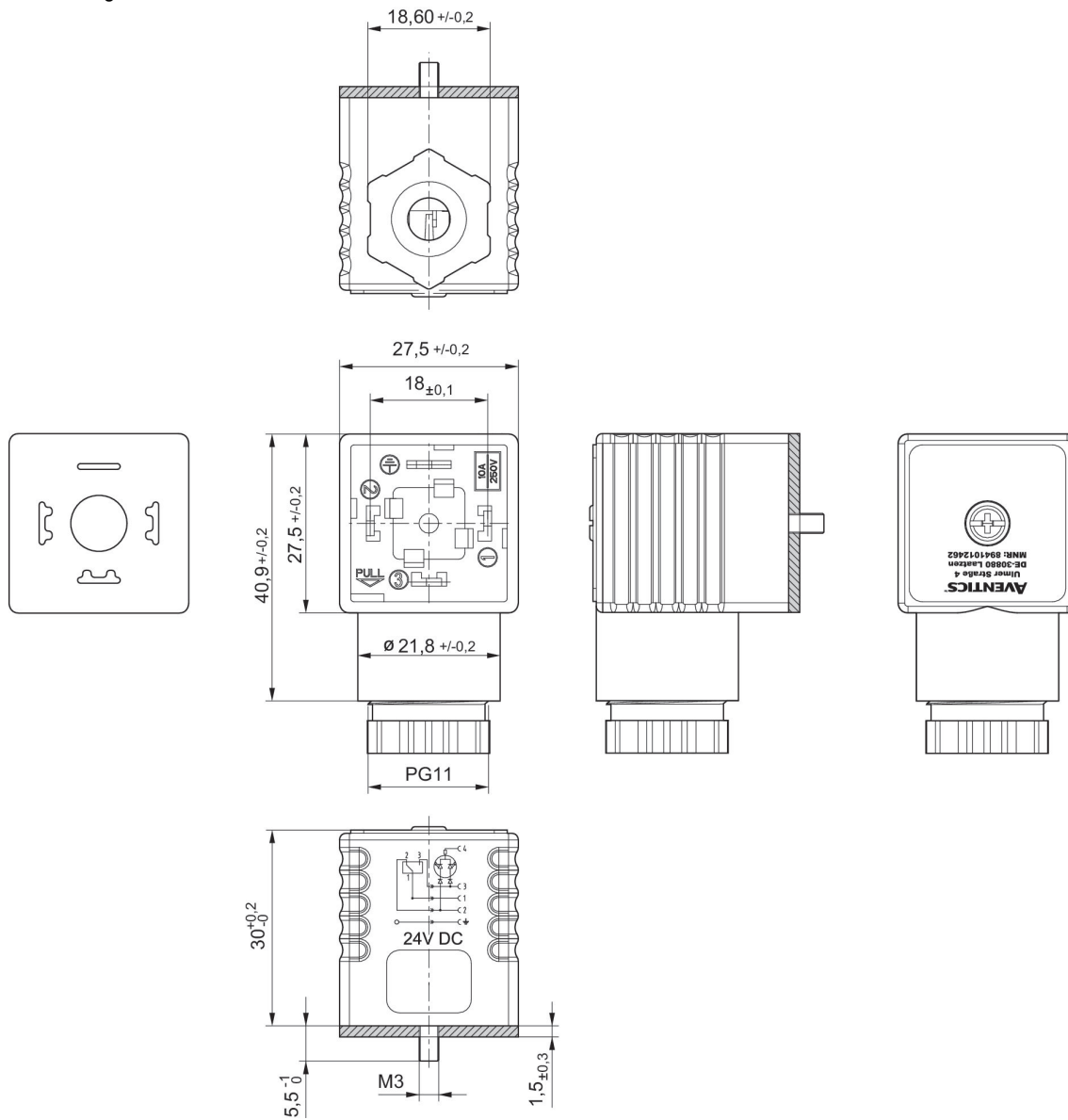
Ventilsteckverbinder, Serie CON-VP, Form A, 24 V DC

Elektrischer Anschluss 1, Gewindegröße: EN 175301-803, Form A
Umgebungstemperatur min.: -40 °C
Umgebungstemperatur max.: 90 °C



Betriebsspannung	Schutzbe-schaltung	Strom, max. [A]	Kontakt-belegung	Statusan-zeige LED	anschließ-barer Ka-bel-Ø min. [mm]	anschließ-barer Ka-bel-Ø max. [mm]	Materialnummer
24 V DC	2 Dioden (1A)	1	3+E	grün/rot	4	9.5	8941012462

Abmessungen



Profildichtung

Verschlussstück

AVENTICS™

Typ	Typ	Gewicht [kg]	Materialnummer
Verschlussstück	ISO 1	0.009	R432038306
Verschlussstück	ISO 2	0.009	R432037662
Verschlussstück	ISO 3	0.02	R432037663

Verschlussstück, Anschlussplatten ISO 5599-1

Normen: ISO 5599-1

Umgebungstemperatur min.: -25 °C

Umgebungstemperatur max.: 70 °C

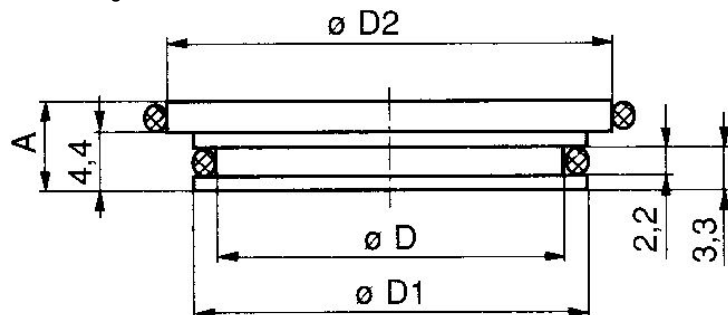
Betriebsdruck min.: -0.95 bar

Betriebsdruck max.: 10 bar



Typ	Werkstoff	Materialnummer
ISO 1	Messing	8985049012
ISO 2	Messing	8985049022
ISO 3	Messing	8985049032

Abmessungen



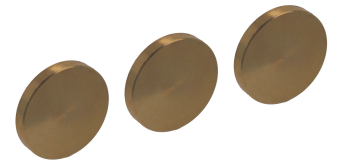
Materialnummer	A	D	D1	D2
8985049012	6.2	12.2	14.8	16.5
8985049022	6.2	15.7	18.3	23
8985049032	6.9	25.1	27.7	30

Trennsatz

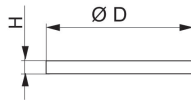
Normen: ISO 5599-1

Umgebungstemperatur min.: -20 °C

Umgebungstemperatur max.: 70 °C



Typ	Typ	Liefeinheit [Stück]	Gewicht [kg]	Werkstoff	Materialnummer
a	ISO 1	3	0.012	Messing	5801880000



Materialnummer	D	H
5801880000	13,2	2
5802880000	17,2	2
5803880000	20,5	2,2
5804880000	24,5	2,2

Adapterplatte, ISO 1 > ISO 2

Normen: ISO 5599-1

Umgebungstemperatur min.: -15 °C

Umgebungstemperatur max.: 70 °C

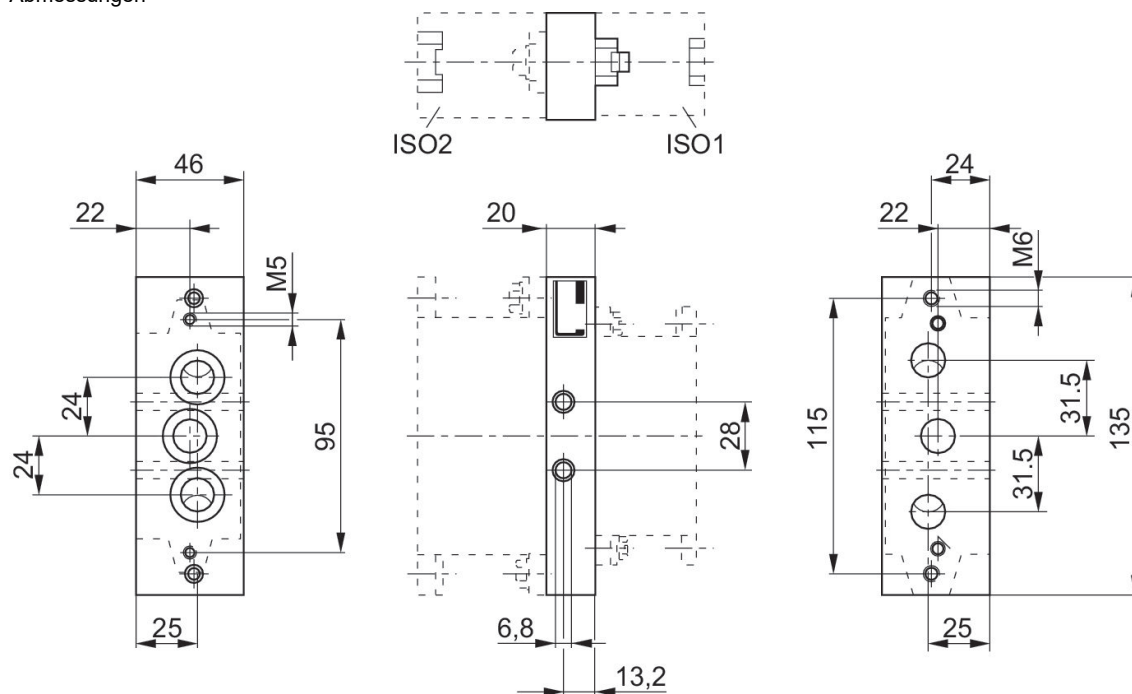
Betriebsdruck min.: -0.95 bar

Betriebsdruck max.: 16 bar



Baugröße	Materialnummer
ISO 1 > ISO 2	1825503164

Abmessungen

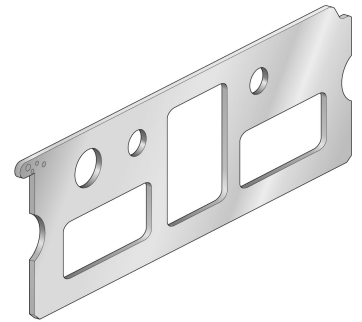


Adapterplatte, Serie 355, ISO 2

Für Serie: 355

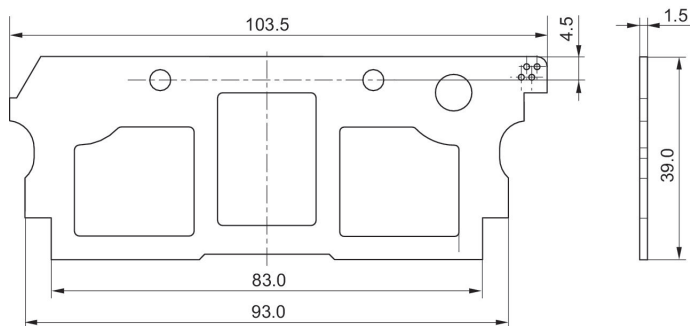
Umgebungstemperatur min.: -10 °C

Umgebungstemperatur max.: 60 °C



88135508

Abmessungen



Adapterplatte, ISO 1, ISO 2

Normen: ISO 5599-1

Typ Druckluftanschluss: Grundplattenanschluss

Umgebungstemperatur min.: -20 °C

Umgebungstemperatur max.: 70 °C

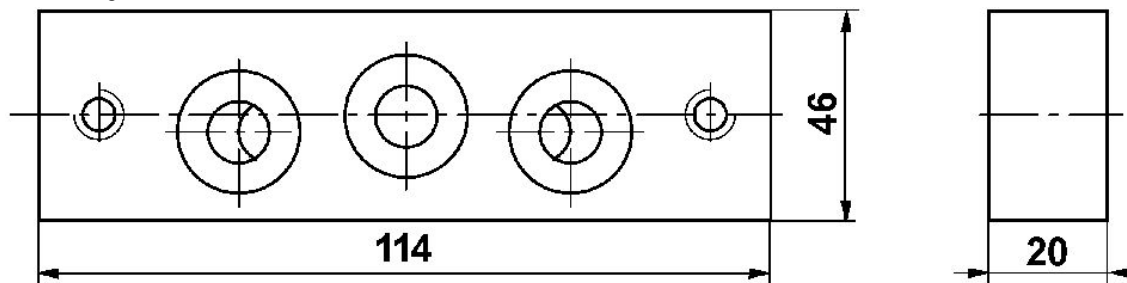
Betriebsdruck min.: -1 bar

Betriebsdruck max.: 16 bar



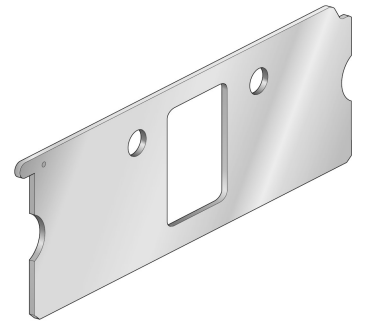
Baugröße	Materialnummer
ISO 1, ISO 2	5802520000

Abmessungen



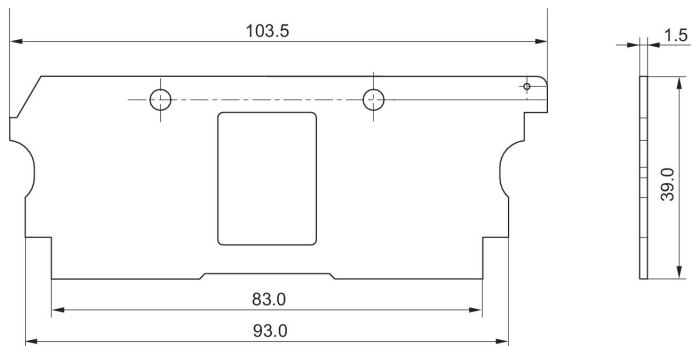
Adapterplatte, Serie 355, ISO 2

Umgebungstemperatur min.: -10 °C
Umgebungstemperatur max.: 60 °C



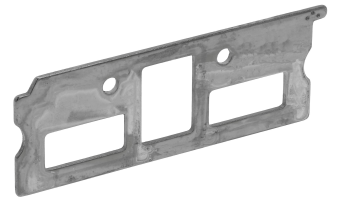
88135513

Abmessungen



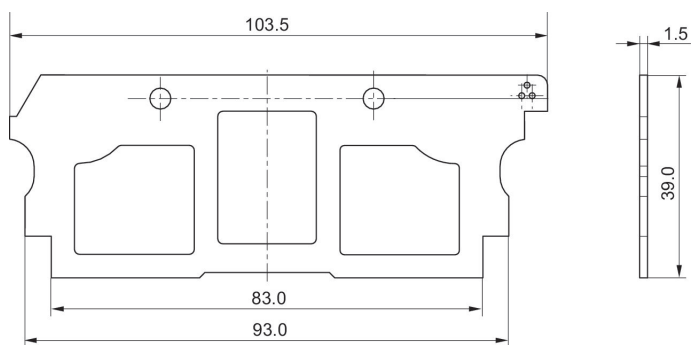
Adapterplatte, Serie 355, ISO 2

Umgebungstemperatur min.: -10 °C
Umgebungstemperatur max.: 60 °C



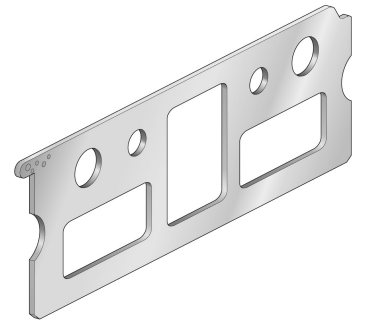
88135507

Abmessungen

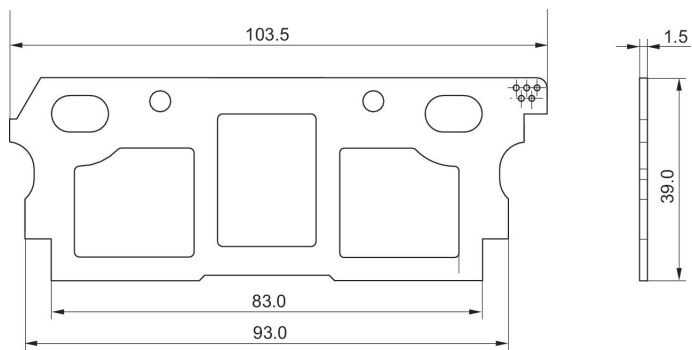


Adapterplatte, Serie 355, ISO 2

Umgebungstemperatur min.: -10 °C
Umgebungstemperatur max.: 60 °C

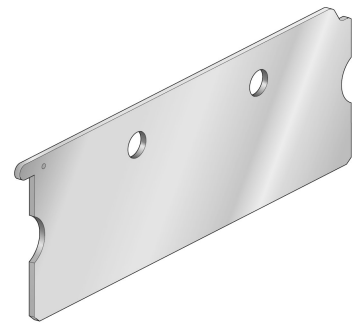


88135509



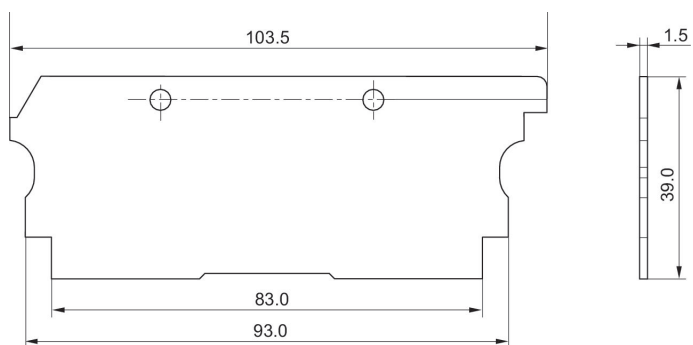
Adapterplatte, Serie 355, ISO 2

Umgebungstemperatur min.: -10 °C
Umgebungstemperatur max.: 60 °C



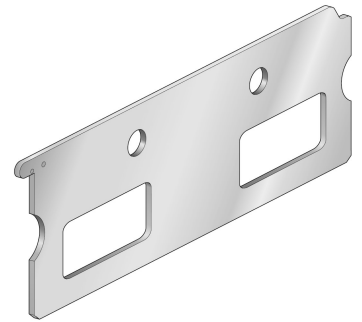
88135506

Abmessungen



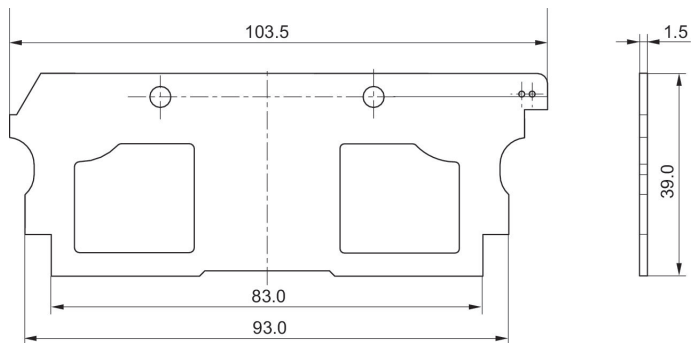
Adapterplatte, Serie 355, ISO 2

Umgebungstemperatur min.: -10 °C
Umgebungstemperatur max.: 60 °C



88135511

Abmessungen



Einzelanschlussplatte, Anschlüsse seitlich

Normen: ISO 5599-1

Umgebungstemperatur min.: -20 °C

Umgebungstemperatur max.: 70 °C

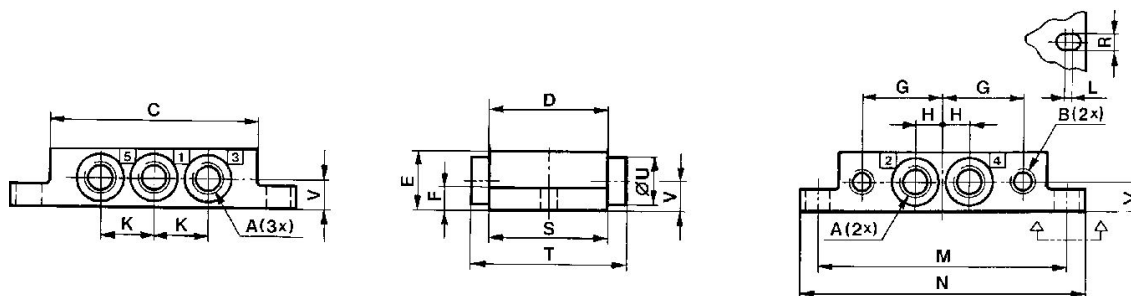
Betriebsdruck min.: -1 bar

Betriebsdruck max.: 16 bar



Baugröße	Druckluft-anschluss Eingang	Druckluft-anschluss Ausgang	Druckluft-anschluss Entlüftung	Druckluft-anschluss Steuerluft	Anzahl der Ventilplätze max.	Materialnummer
ISO 2	G 1/4	G 1/4	G 1/4	G 1/8	1	5802710000
ISO 2	G 3/8	G 3/8	G 3/8	G 1/8	1	5802740000

Abmessungen



Materialnummer	A *)	B *)	C	D	E	F	G	H	K
5801710000	G 1/8	G 1/8	70	40	20	8	26.5	9	18
5801740000	G 1/4	G 1/8	70	40	23	11	31.5	11.5	23
5802710000	G 1/4	G 1/8	86	52	23	8	34	12	24
5802740000	G 3/8	G 1/8	86	50	30	13	39	15	30
5803710000	G 3/8	G 1/8	118	65	32	10	45	16	32
5804710000	G 1/2	G 1/8	142	76	37	10	55.5	20	40

L	M	N	R	S	T	U	V
2	84	96	5.4	40	-	-	10
2	96	110	5.4	46	64	21	12
2	102	115	6.4	52	-	-	11.5
2	111	124	6.4	56	80	27	16
2	138	153	8.4	65	-	-	17.5
2	175	190	8.4	76	-	-	21

*) Anschlüsse

Einzelanschlussplatte, Anschlüsse unten

Normen: ISO 5599-1

Umgebungstemperatur min.: -20 °C

Umgebungstemperatur max.: 70 °C

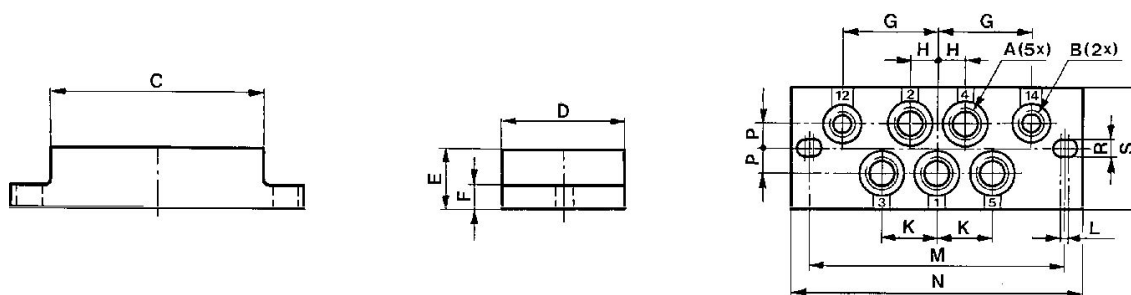
Betriebsdruck min.: -1 bar

Betriebsdruck max.: 16 bar



Baugröße	Druckluft-anschluss Eingang	Druckluft-anschluss Ausgang	Druckluft-anschluss Entlüftung	Druckluft-anschluss Steuerluft	Anzahl der Ventilplätze max.	Materialnummer
ISO 2	G 1/4	G 1/4	G 1/4	G 1/8	1	5802700000

Abmessungen



Materialnummer	A *)	B *)	C	D	E	F	G	H	K
5801700000	G1/8	G1/8	70	40	20	8	26.5	9	18
5801800000	Ø 6	Ø 4	70	40	20	8	26.5	9	18
5802700000	G1/4	G1/8	86	52	22	8	34	12	24
5802800000	Ø 8	Ø 6	86	52	22	8	34	12	24
5803700000	G3/8	G1/8	118	65	32	10	45	16	32
5804700000	G1/2	G1/8	142	76	37	10	55.5	20	40

L	M	N	P	R	S
2	84	96	8	5.4	40
2	84	96	8	5.4	40
2	102	115	10	6.4	52
2	102	115	10	6.4	52
2	138	153	11	8.4	65
2	175	190	13	8.4	76

*) Anschlüsse

Einzelanschlussplatte, Gewindeanschlüsse unten

Normen: ISO 5599-1

Typ Druckluftanschluss: Innengewinde

Umgebungstemperatur min.: -25 °C

Umgebungstemperatur max.: 70 °C

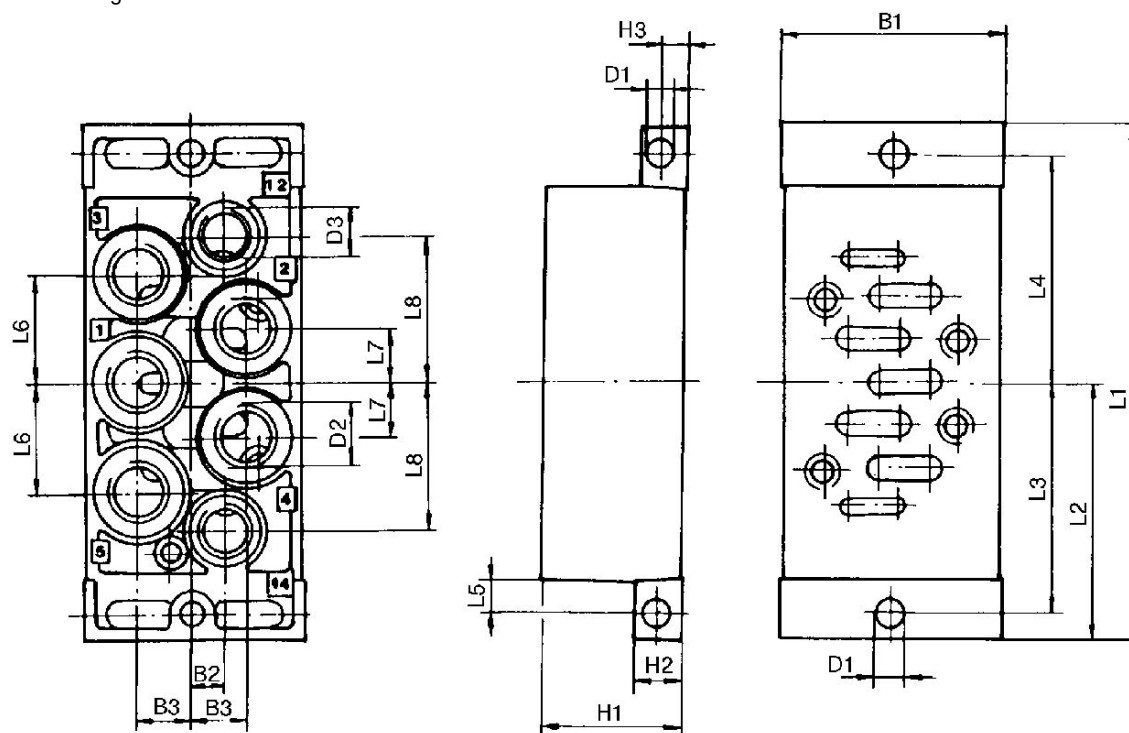
Betriebsdruck min.: -0.95 bar

Betriebsdruck max.: 16 bar



Baugröße	Druckluft-anschluss Eingang	Druckluft-anschluss Ausgang	Druckluft-anschluss Entlüftung	Druckluft-anschluss Steuerluft	Anzahl der Ventilplätze max.	Materialnummer
ISO 2	G 3/8	G 3/8	G 3/8	G 1/8	1	1825503202

Abmessungen



Materialnummer	B1	B2	B3	D1	D2 *)	D3 *)	H1	H2	H3
1825503201	46	7	11.5	5.5	G 1/4	G 1/8	30	10	5
1825503202	56	8	13,5	6,6	G 3/8	G 1/8	35	13	6,5
1825503203	77	10	17	6.6	G 1/2	G 1/8	32	18	9

L1	L2	L3	L4	L5	L6	L7	L8
110	55	49	49	7	23	11,5	31
124	62	56	56	8,5	28	14	36,5

L1	L2	L3	L4	L5	L6	L7	L8
149	74.5	68	68	8.5	34	17	45

*) Anschlüsse

Einzelanschlussplatte, Gewindeanschlüsse seitlich

Normen: ISO 5599-1

Typ Druckluftanschluss: Innengewinde

Umgebungstemperatur min.: -25 °C

Umgebungstemperatur max.: 70 °C

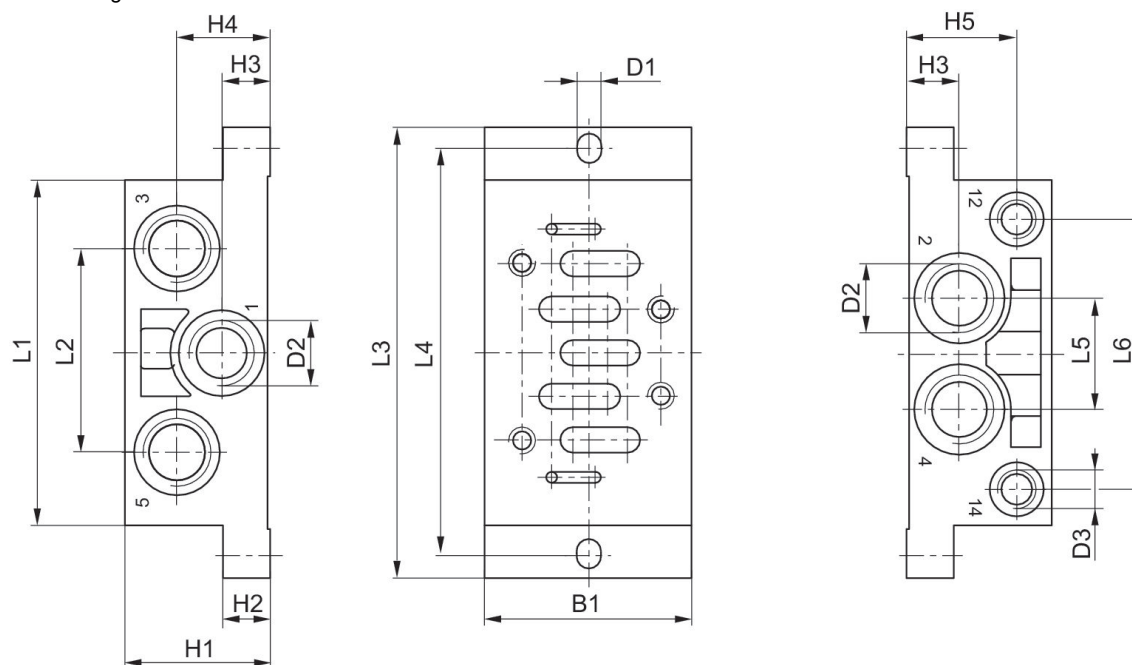
Betriebsdruck min.: -0.95 bar

Betriebsdruck max.: 16 bar



Baugröße	Druckluftanschluss Eingang	Druckluftanschluss Ausgang	Druckluftanschluss Entlüftung	Druckluftanschluss Steuerluft	Anzahl der Ventilplätze max.	Materialnummer
ISO 2	G 3/8	G 3/8	G 3/8	G 1/8	1	1825503146

Abmessungen



Materialnummer		B1	H1	H2	H3	H4	H5	D1	D2 *)
1825503143	ISO 1	48	36	14	13,5	24	26	5.5	G 1/4
1825503146	ISO 2	57	40	13	15	25	31	5.5	G 3/8

Materialnummer	D3 *)	L1	L2	L3	L4	L5	L6
1825503143	G 1/8	84	50	110	98	26	60
1825503146	G 1/8	95	56	124	113	30	74

*) Anschlüsse

Winkelanschlussplatte

Normen: ISO 5599-1

Typ Druckluftanschluss: Innengewinde

Umgebungstemperatur min.: -15 °C

Umgebungstemperatur max.: 80 °C

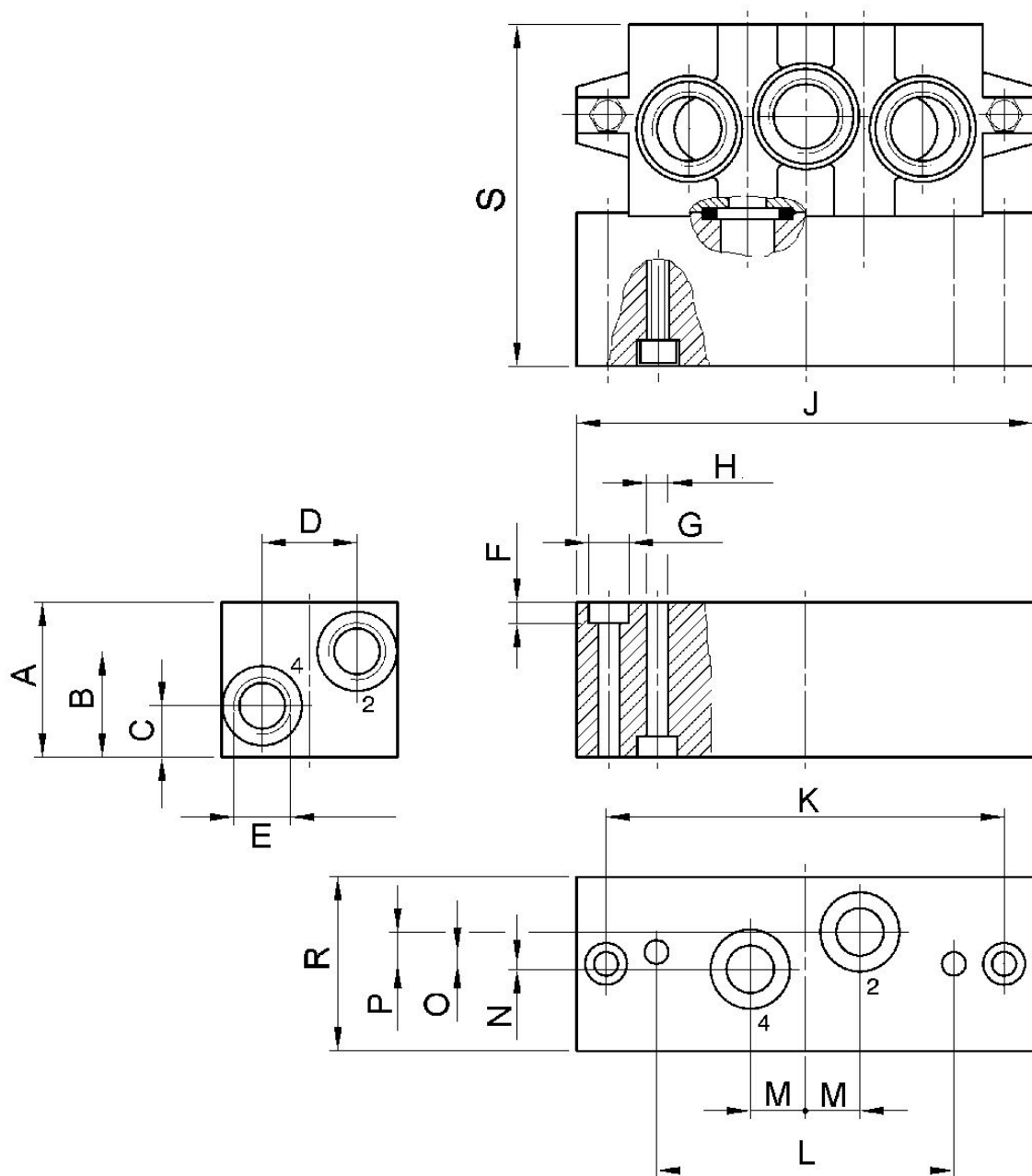
Betriebsdruck min.: 0 bar

Betriebsdruck max.: 10 bar



Druckluft-anschluss Ausgang	Anschluss-richtung	Materialnummer
G 3/8	Seitlich	1825503204

Abmessungen



Materialnummer	A	B	C	D	E	F	G	H	J
1825503170	37	25	12	22	G 1/4	5,7	Ø 10	Ø 5,5	110
1825503324	37	25	12	22	G 1/4	5,7	Ø 10	Ø 5,5	110
1825503204	40	26	14	29	G 3/8	6,8	Ø 11	Ø 6,6	135
1825503205	45	29	17	36	G 1/2	9	Ø 15	Ø 9	190
1825503764	45	29	17	36	G 1/8	9	Ø 15	Ø 9	190

K	L	M	N	O	P	R	S	Gewicht
95	71	13	1,5	3	7,5	42	81	

K	L	M	N	O	P	R	S	Gewicht
95	71	13	1,5	3	7,5	42	81	
115	86	15	5	3	6	55	85	
168	130	19	6	3	8	70	99	
168	130	19	6	3	8	70	99	

Blindplatte

Normen: ISO 5599-1

Umgebungstemperatur min.: 0 °C

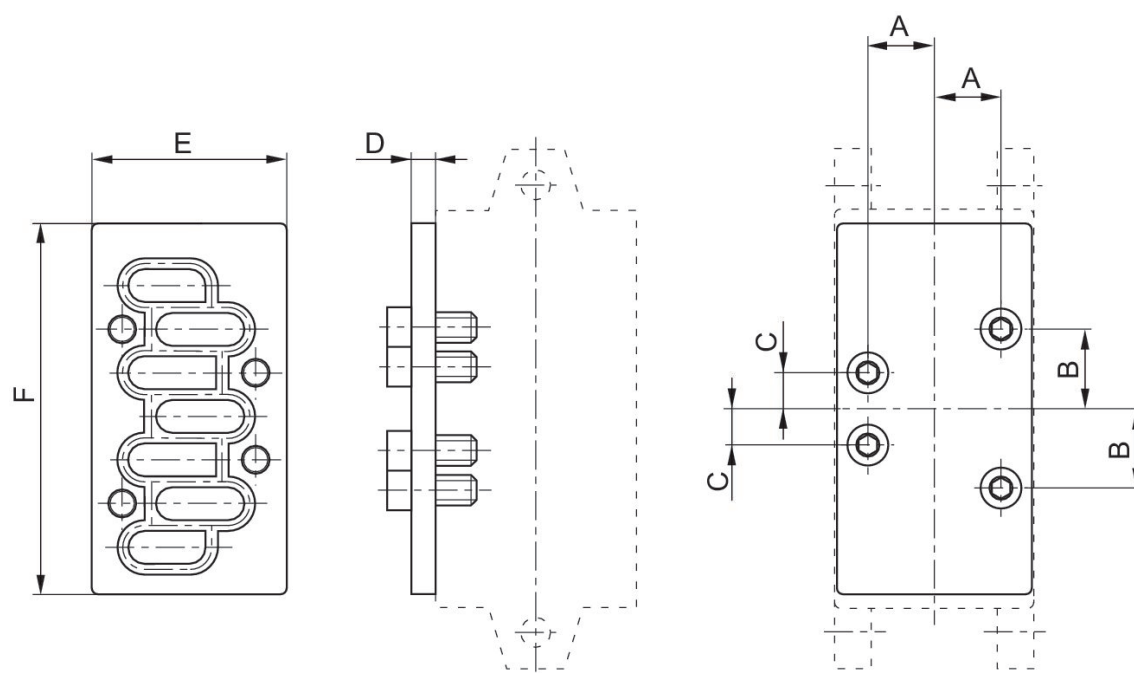
Umgebungstemperatur max.: 80 °C

Betriebsdruck min.: -0.9 bar

Betriebsdruck max.: 16 bar



Bauart	Baugröße	Materialnummer
Blindplatte	ISO 2	1825503176
Dichtrahmen ISO 2		1821A15032



Materialnummer	Baugröße	A	B	C	D	E	F
1825503282	ISO 1	14	18	9	7	42	80
1825503176	ISO 2	19	24	12	15	54	100
1825503174	ISO 3	24	32	16	15	70	140

Blindplatte

Normen: ISO 5599-1

Umgebungstemperatur min.: -20 °C

Umgebungstemperatur max.: 70 °C

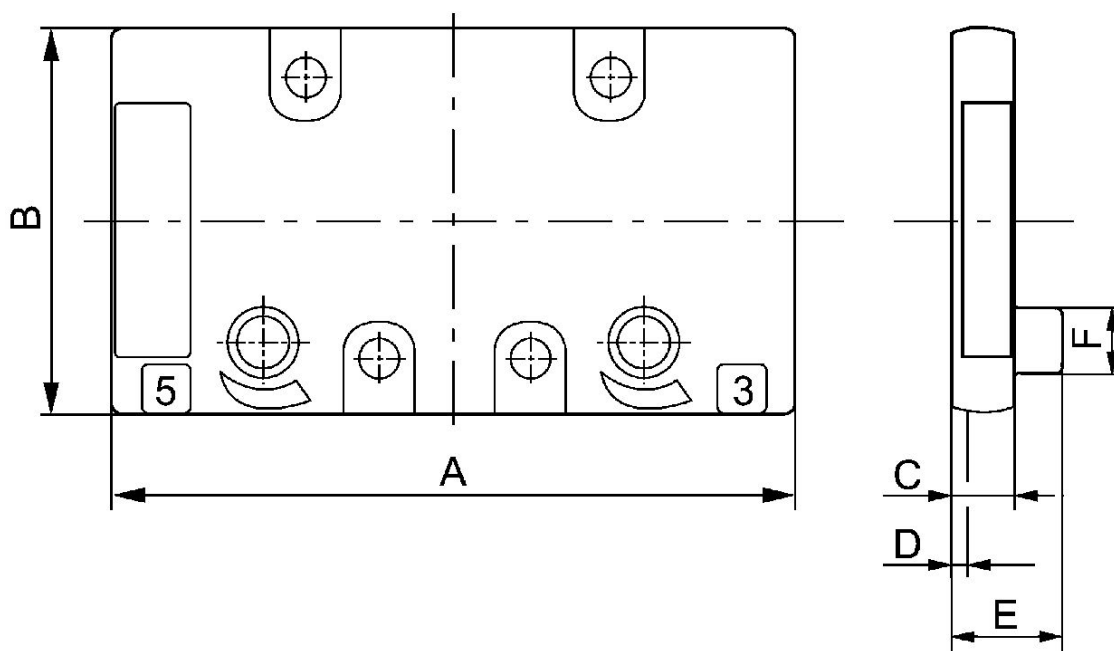
Betriebsdruck min.: -1 bar

Betriebsdruck max.: 16 bar



Baugröße	Anzahl der Ventilplätze max.	Materialnummer
ISO 2	1	5802870000

Abmessungen



Materialnummer	A	B	C	D	E	F
5801870000	69	39	7	2	-	-
5802870000	86.4	49.4	9	2	-	-
5803870000	116.5	63.5	10	2	15	12
5804870000	142.5	74.5	10	2	20	15

Drosselplatte

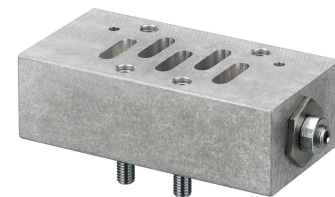
Normen: ISO 5599-1

Umgebungstemperatur min.: 0 °C

Umgebungstemperatur max.: 80 °C

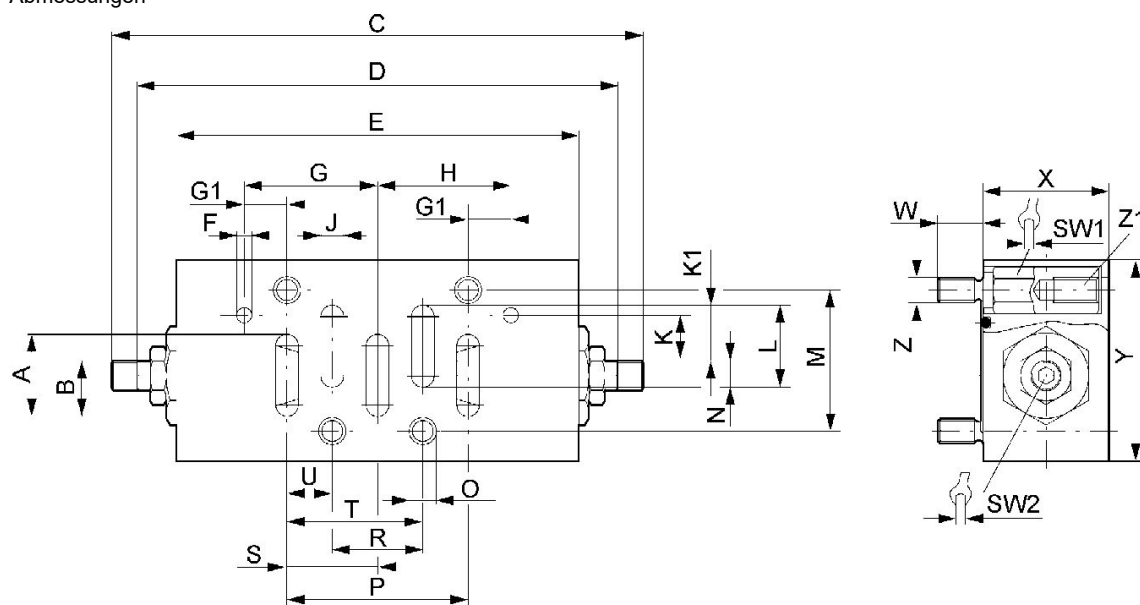
Betriebsdruck min.: 0 bar

Betriebsdruck max.: 16 bar



Baugröße	Materialnummer
ISO 2	0821201024

Abmessungen



Materialnummer	A	B	C	D	E	F	G	G1	H
0821201023	16.3	11,1	105.6	95.6	80	3	26,5	8.5	26.5
0821201024	22	13,5	128.6	118.6	102	3	34	10	34
0821201025	29	16,5	189.9	169.9	140	4	45	13	45

Materialnummer	J	K	K1	L	M	N	O	P	R
0821201023	4.5	9	10.8	16.3	28	5.5	5.2	36	18
0821201024	7	10	13.5	22	38	8.5	6.2	48	24
0821201025	10	11.5	16.5	29	48	12.5	8.2	64	32

Materialnummer	S	SW1	SW2	T	U	W	X	Y	Z
0821201023	18	8	3	27	9	9	25	40	M5
0821201024	24	9	3	36	12	9	25	55	M6

Materialnummer	S	SW1	SW2	T	U	W	X	Y	Z
0821201025	32	11	4	48	16	14	35	70	M8

Materialnummer	Gewicht	Z1
0821201023		M5-9
0821201024		M6-10
0821201025		M8-14

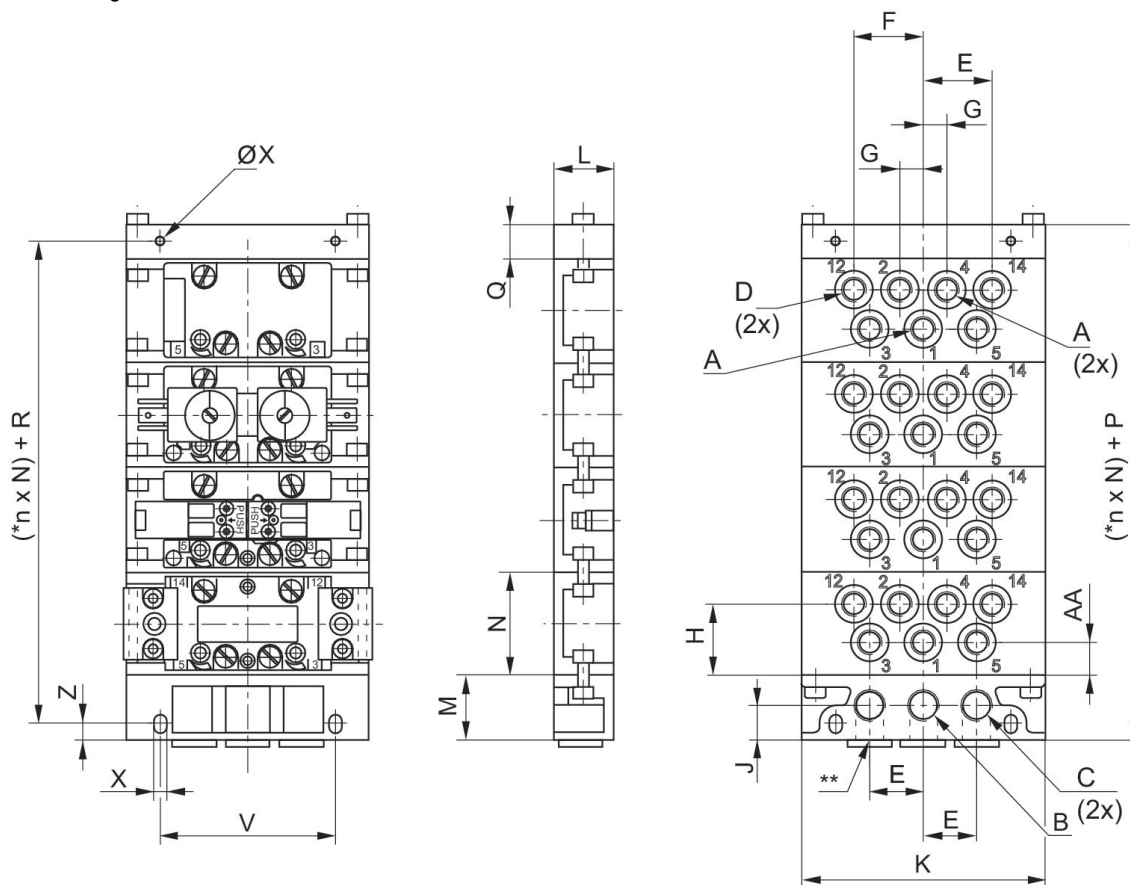
Zwischenplatte für separate Lufteinspeisung, Anschlüsse 2 und 4 unten

Normen: ISO 5599-1
 Typ Druckluftanschluss: Innengewinde
 Umgebungstemperatur min.: -20 °C
 Umgebungstemperatur max.: 70 °C
 Betriebsdruck min.: -1 bar
 Betriebsdruck max.: 16 bar



Bauart	Baugröße	Druckluftanschluss Eingang	Druckluftanschluss Ausgang	Druckluftanschluss Entlüftung	Druckluftanschluss Steuerluft	Anzahl der Ventilplätze max.	Materialnummer
Zwischenplatte für separate Lufteinspeisung	ISO 2	G 1/4	G 1/4	G 1/4	G 1/8	1	5802670000
Zwischenplatte für separate Lufteinspeisung	ISO 2	G 3/8	G 3/8	G 3/8	G 1/8	1	5802680000

Abmessungen



* n = Anzahl Anschlussplatten. ** alternative Anschlussöffnungen, mit Stopfen verschlossen

Materialnummer	ISO	A	B	C	D	E	F	G	H
5801670000	ISO 1	G 1/8	G 1/4	G 1/4	G 1/8	22	28.5	9.5	29.5
5801680000	ISO 1	G 1/4	G 3/8	G 3/8	G 1/8	27	40	12.5	26.5
5802670000	ISO 2	G 1/4	G 3/8	G 3/8	G 1/8	27	39	13.5	38
5802680000	ISO 2	G 3/8	G 1/2	G 1/2	G 1/8	36	52	17	33

Materialnummer	J	K	L	M	N	P	Q	R	V
5801670000	14.5	100	25	27	43	41	14	27.5	72
5801680000	20	122	30	34	43	49	15	34	94
5802670000	20	122	28	34	56	49	15	34	94
5802680000	22	156	37	39	56	59	20	40	118

Materialnummer	X	Z	AA
5801670000	5.4	7	8
5801680000	6.4	8	10
5802670000	6.4	8	18
5802680000	8.4	10	33

Endplatte links

Normen: ISO 5599-1

Umgebungstemperatur min.: -15 °C

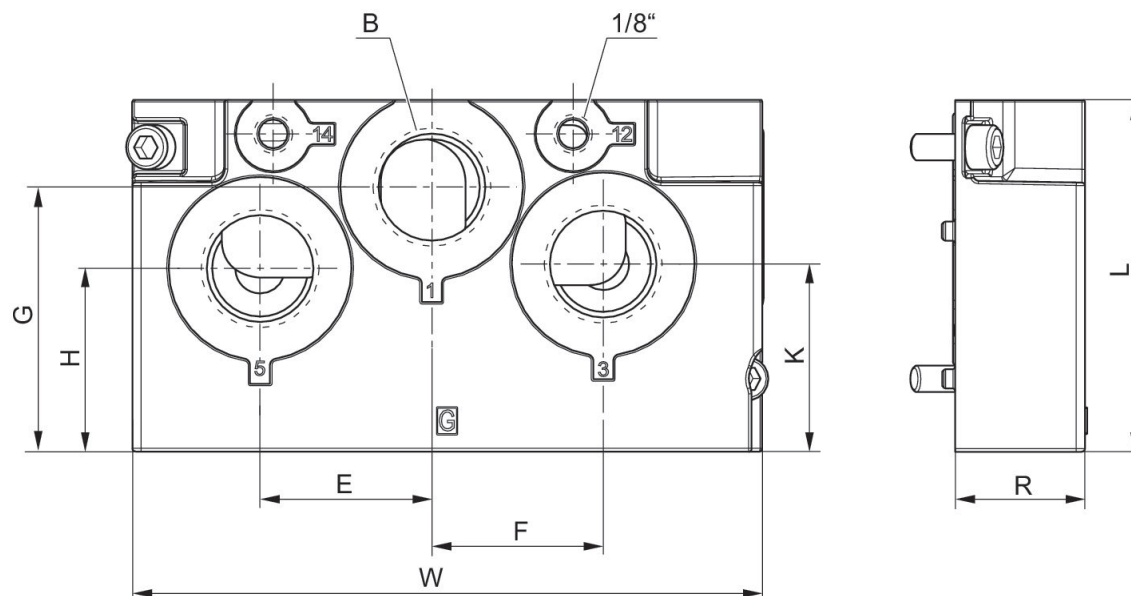
Umgebungstemperatur max.: 70 °C

Betriebsdruck min.: -0.95 bar

Betriebsdruck max.: 16 bar



Baugröße	Druckluft-anschluss Eingang	Druckluft-anschluss Entlüftung	Materialnummer
ISO 1	G 3/8	G 3/8	R432037645
ISO 2	G 3/4	G 3/4	R432037647
ISO 3	G 1	G 1	R432037649



Materialnummer	B	E	F	G	H	J	K	L	R
R432037645	3/8	23	18	15.5	30	20	37.5	60.6	25
R432037647	3/4	39	39	60	41.5	38	42.5	79.7	32
R432037649	1	49	49	76	53	32	53	100	37

W
135
143
164

Endplatte links, Inch-Version

Normen: ISO 5599-1

Umgebungstemperatur min.: -15 °C

Umgebungstemperatur max.: 70 °C

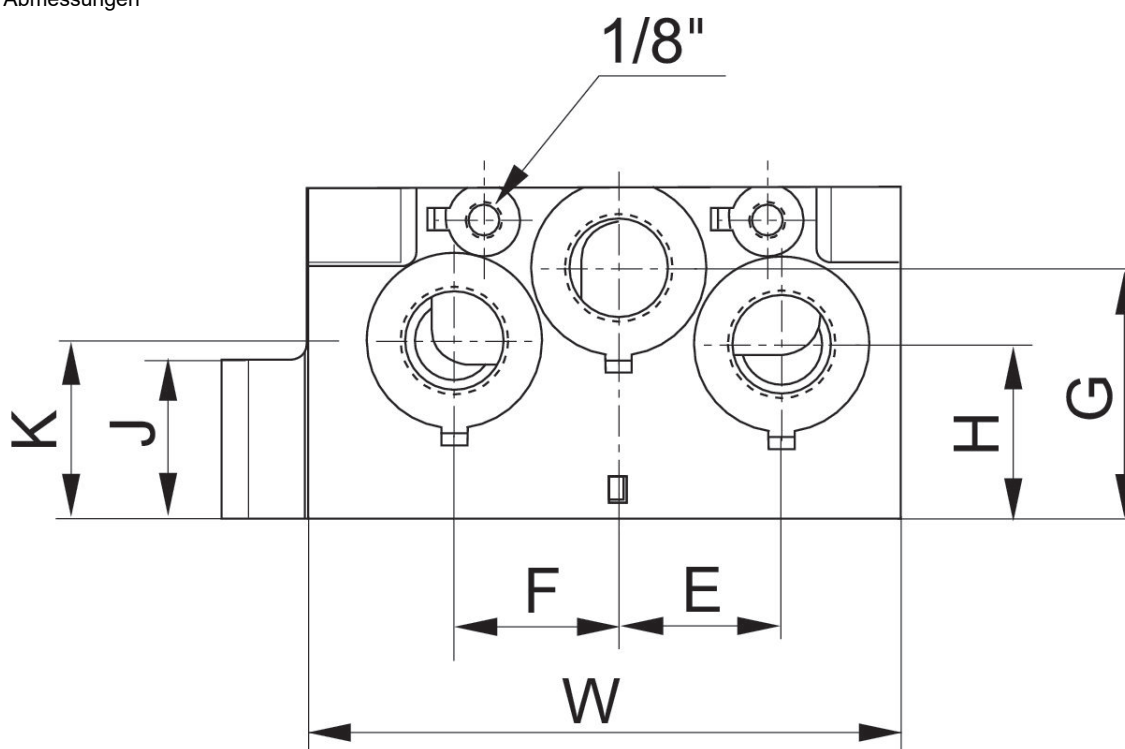
Betriebsdruck min.: -0.95 bar

Betriebsdruck max.: 16 bar



Baugröße	Druckluft-anschluss Eingang	Druckluft-anschluss Entlüftung	Materialnummer
ISO 1	3/8 NPT	3/8 NPT	R432037646
ISO 2	3/4 NPT	3/4 NPT	R432037648
ISO 3	1 NPT	1 NPT	R432037650

Abmessungen



Materialnummer	E	F	G	H	J	K	W
R432037646	23	18	15.5	30	20	37.5	135
R432037648	39	39	60	41.5	38	42.5	143
R432037650	49	49	76	53	32	53	164

Grundplatte

Normen: ISO 5599-1

Typ Druckluftanschluss: Innengewinde

Umgebungstemperatur min.: -15 °C

Umgebungstemperatur max.: 70 °C

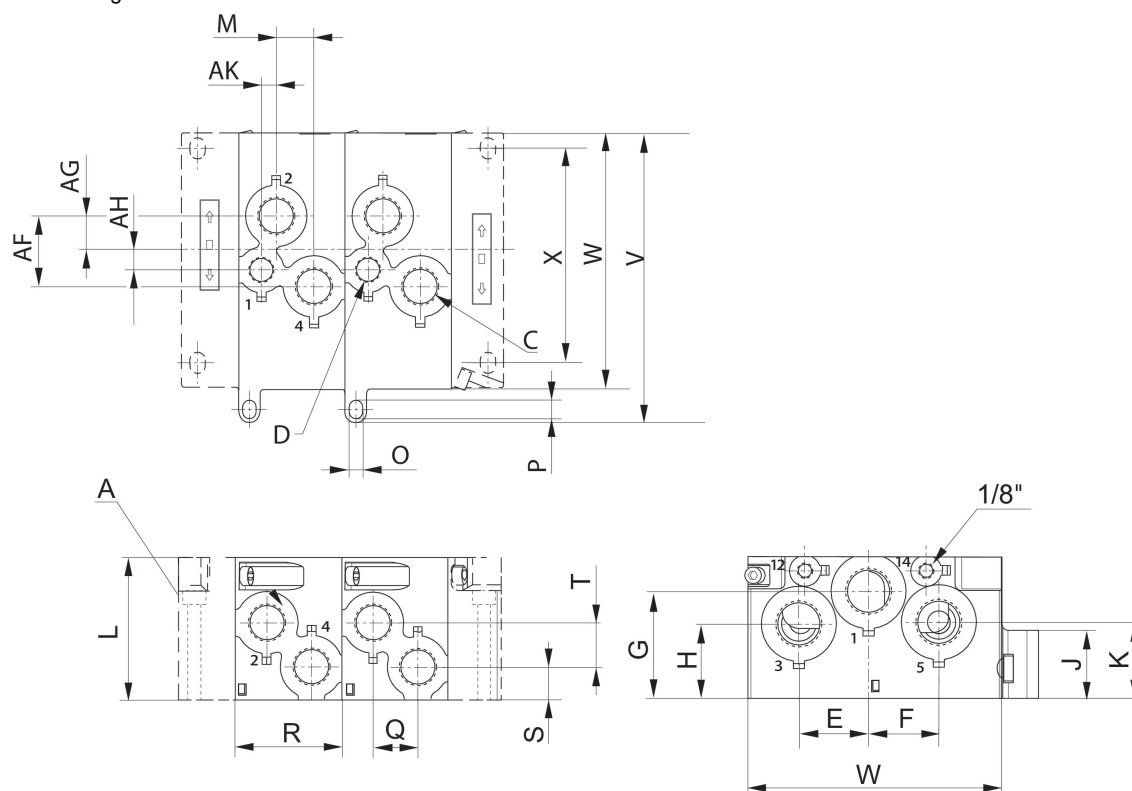
Betriebsdruck min.: -0.95 bar

Betriebsdruck max.: 16 bar



Baugröße	Druckluft-anschluss Ausgang	Materialnummer
ISO 1	G 3/8	R432037639
ISO 2	G 1/2	R432037641
ISO 3	G 3/4	R432037643

Abmessungen



A = Endplatten links und rechts in zwei Ausführungen

Materialnummer	A	D	C	AF	AG	AH	AK	E	F
R432037639	G 1/4	-	G 3/8	23.8	11.8	-	-	23	18
R432037641	G 1/2	G 3/8	G 1/2	39.5	19	11	8.2	39	39
R432037643	G 3/4	G 1/2	G 3/4	46.3	25.1	11.2	15.8	49	49

G	H	J	K	L	M	O	P	R	Q
15,5	30	20	37,5	60,6	12	5,5	8,5	45	18
60	41,5	38	42,5	79,7	21	5,5	9,3	59,5	25
76	53	32	53	100	22,5	6,3	9,3	80	38

S	T	X	W	V
13,3	14,7	102,5	135	150
18	24,8	119,6	143	162,5
24,5	20,5	99	164	183

ISO 5599-1, Grund- und Endplatten, Inch -Version

Normen: ISO 5599-1

Typ Druckluftanschluss: Innengewinde

Umgebungstemperatur min.: -15 °C

Umgebungstemperatur max.: 70 °C

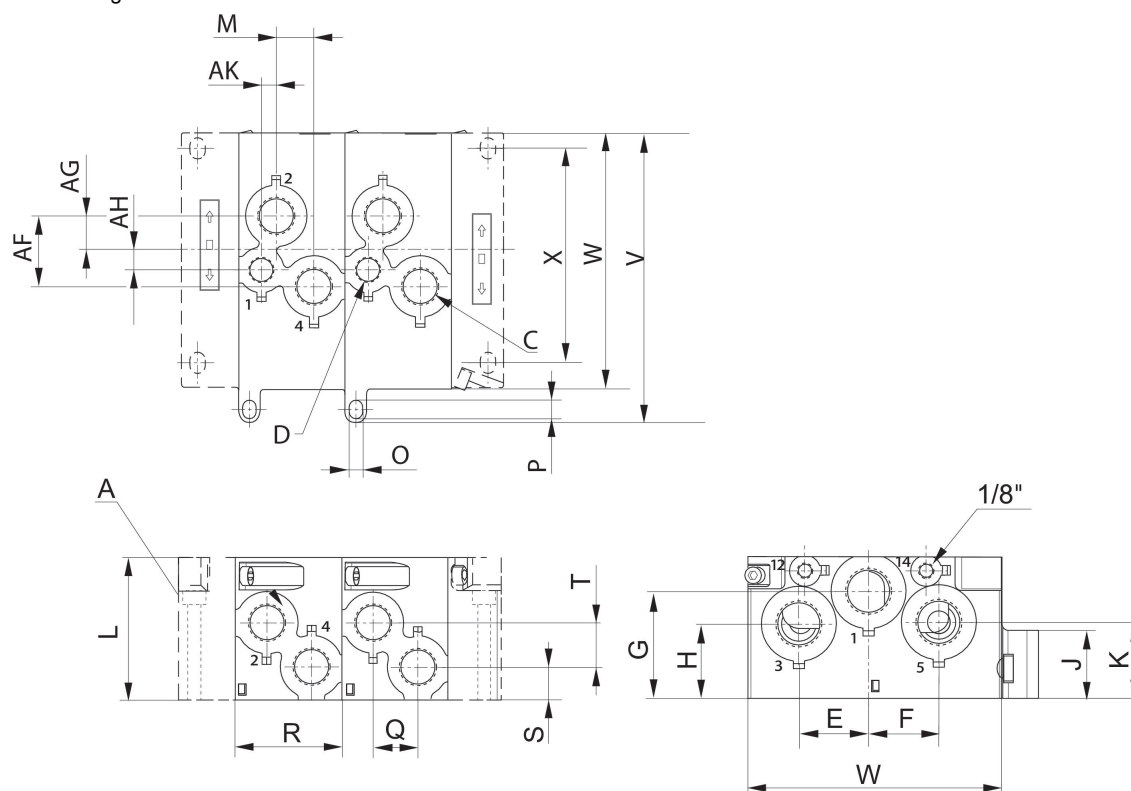
Betriebsdruck min.: -0.95 bar

Betriebsdruck max.: 16 bar



Baugröße	Druckluftanschluss Ausgang	Materialnummer
ISO 1	3/8 NPT	R432037640
ISO 2	1/2 NPT	R432037642
ISO 3	3/4 NPT	R432037644

Abmessungen



A = Endplatten links und rechts in zwei Ausführungen

Materialnummer	A	D	C	F	G	H	K	L	M
R432037640	1/4 NPT	-	3/8 NPT	23.8	11.8	-	-	60.6	12
R432037642	1/2 NPT	3/8 NPT	1/2 NPT	39.5	19	11	8.2	79.7	21
R432037644	3/4 NPT	1/2 NPT	3/4 NPT	46.3	25.1	11.2	15.8	100	22.5

Materialnummer	O	P	R	Q	S	T
R432037640	5.5	8.5	45	18	13.3	14.7
R432037642	5.5	9.3	59.5	25	18	24.8
R432037644	6.3	9.3	80	38	24.5	20.5

Endplatte rechts

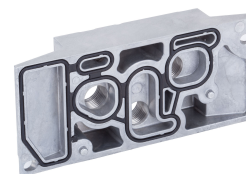
Normen: ISO 5599-1

Umgebungstemperatur min.: -15 °C

Umgebungstemperatur max.: 70 °C

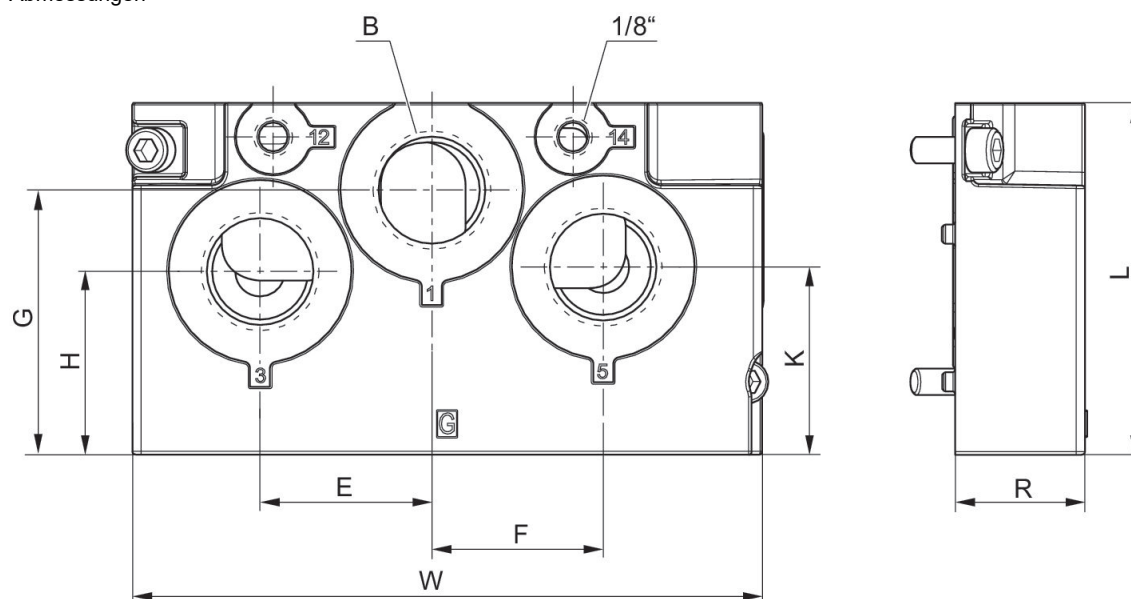
Betriebsdruck min.: -0.95 bar

Betriebsdruck max.: 16 bar



Baugröße	Druckluft-anschluss Eingang	Druckluft-anschluss Entlüftung	Materialnummer
ISO 1	G 3/8	G 3/8	R432037651
ISO 2	G 3/4	G 3/4	R432037653
ISO 3	G 1	G 1	R432037655

Abmessungen



Materialnummer	B	E	F	G	H	J	K	R	L
R432037651	3/8	23	18	15.5	30	20	37.5	25	60.6
R432037653	3/4	39	39	60	41.5	38	42.5	29.5	79.7
R432037655	1	49	49	76	53	32	53	36	100

W
135
143
164

Endplatte rechts, Inch -Version

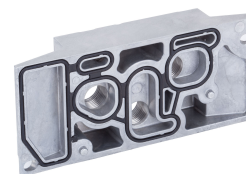
Normen: ISO 5599-1

Umgebungstemperatur min.: -15 °C

Umgebungstemperatur max.: 70 °C

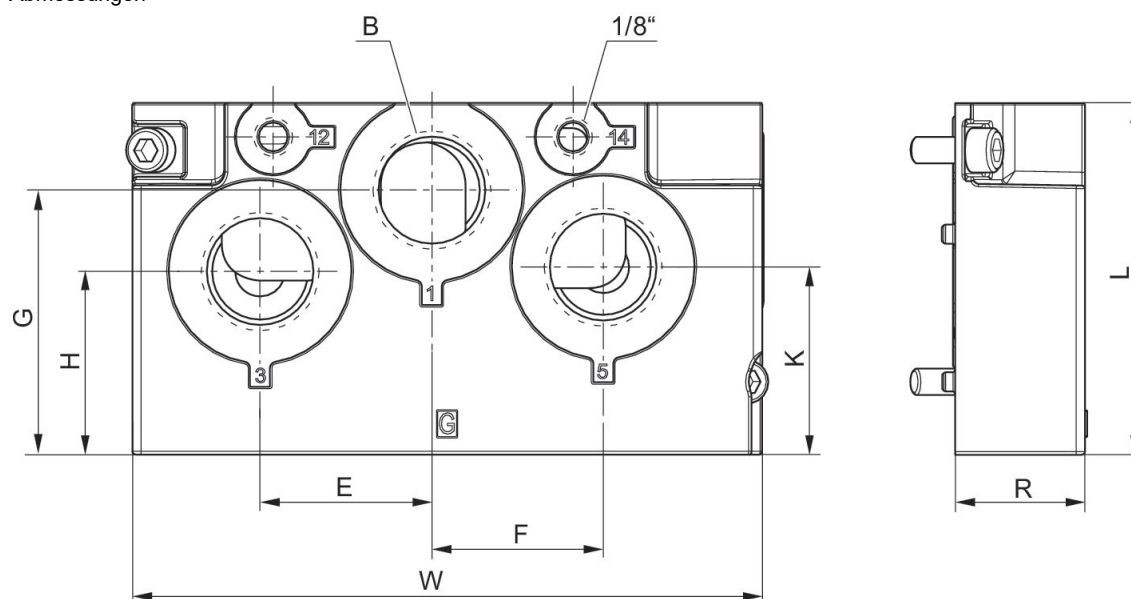
Betriebsdruck min.: -0.95 bar

Betriebsdruck max.: 16 bar



Baugröße	Druckluft-anschluss Eingang	Druckluft-anschluss Entlüftung	Materialnummer
ISO 1	3/8 NPT	3/8 NPT	R432037652
ISO 2	3/4 NPT	3/4 NPT	R432037654
ISO 3	1 NPT	1 NPT	R432037656

Abmessungen



Materialnummer	E	F	G	H	J	K	W
R432037652	23	18	15.5	30	20	37.5	135
R432037654	39	39	60	41.5	38	42.5	143
R432037656	49	49	76	53	32	53	53

Endplatte links, Endplatte rechts

Normen: ISO 5599-1

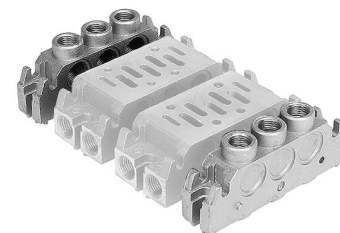
Typ Druckluftanschluss: Innengewinde

Umgebungstemperatur min.: -20 °C

Umgebungstemperatur max.: 70 °C

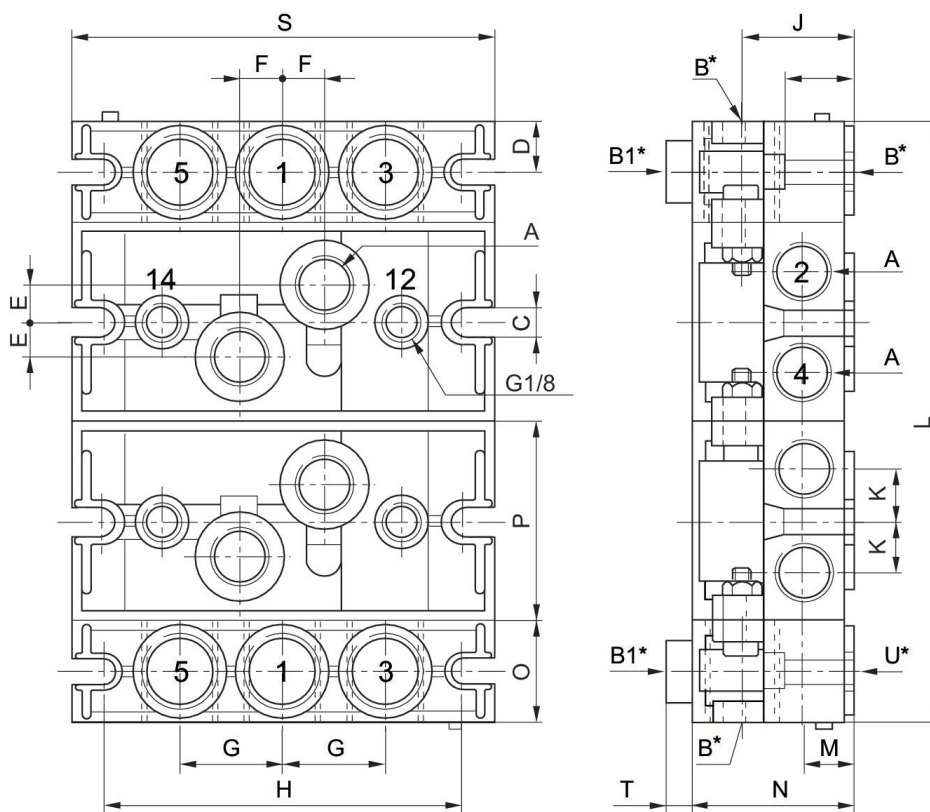
Betriebsdruck min.: -1 bar

Betriebsdruck max.: 16 bar



Baugröße	Druckluftanschluss Eingang	Druckluftanschluss Entlüftung	Materialnummer
ISO 2	G 1/2	G 1/2	5802510000

Abmessungen



Materialnummer		A	B*	B1*	C	D	E	F	G
5801510000	ISO 1	2 x G 1/4	3 x G 3/8	3 x G 1/4	5.5	11	5.5	9	22
5802510000	ISO 2	2 x G 3/8	3 x G 1/2	3 x G 1/4	6.5	14.5	10	12	29

Materialnummer	H	J	K	L	M	N	O	P	R
5801510000	92	24	12	n x 43 + 44	12	36	22	45.7	17

Materialnummer	H	J	K	L	M	N	O	P	R
5802510000	102	32	15	n x 56 + 58	15	43	29	56	20

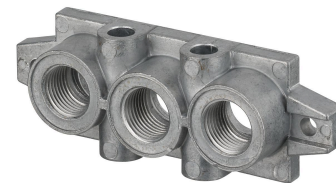
Materialnummer	S	T	U*
5801510000	106	8	3 x G 3/8
5802510000	120	7	3 x G 1/2

n = Anzahl der Anschlussplatten

*Bei den Anschlüssen B, B1 und U handelt es sich um Verbindungen mit Gewinde, die zur Konfiguration durchgebohrt werden müssen.

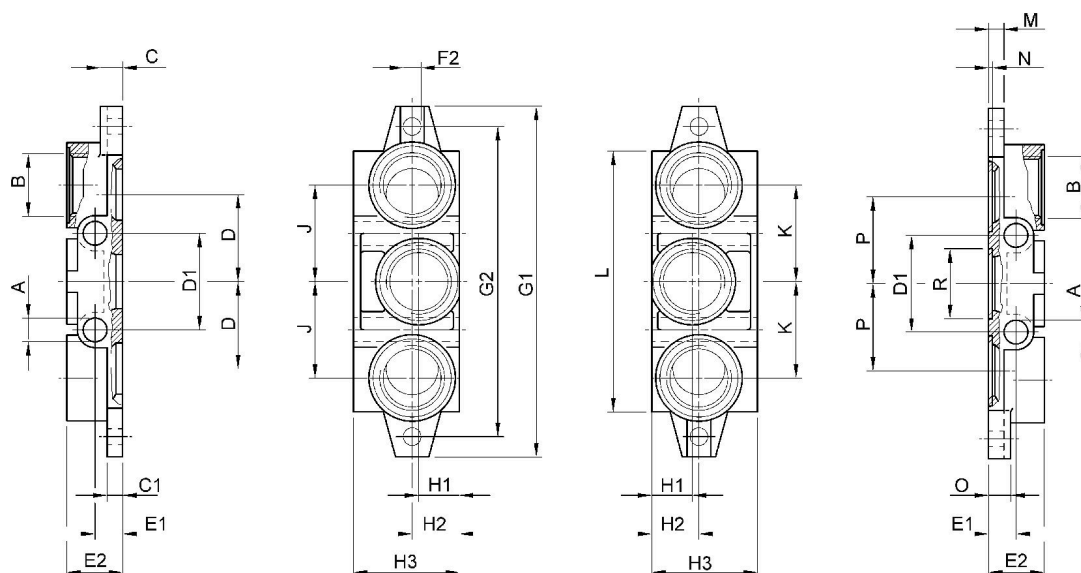
Endplatte links, Endplatte rechts

Normen: ISO 5599-1
 Typ Druckluftanschluss: Innengewinde
 Druckluftanschluss Eingang: G 1
 Druckluftanschluss Entlüftung: G 1
 Umgebungstemperatur min.: -25 °C
 Umgebungstemperatur max.: 70 °C
 Betriebsdruck min.: -0.95 bar
 Betriebsdruck max.: 16 bar



Baugröße	Druckluftanschluss Eingang	Druckluftanschluss Entlüftung	Materialnummer
ISO 2	G 1/2	G 1/2	1825503148

Abmessungen



Materialnummer	A	B	C	C1	D	D1	E1	E2	F2
1825503145	7	G 3/8	8	6	24	28	11	22	Ø 5,5
1825503148	9	G 1/2	11	8	31,5	35	13	26	Ø 6,6
1825503151	12	G 1	12	8	47	52	15	32	Ø 9
8985041442	12	G 1	19	12	54	56	15	30	Ø 11

G1	G2	H1	H2	H3	J	K	L	M	N
110	95	22	22	46	28	28	85	6	2
135	115	23	24	47	34	34	100	8	2
190	168	22	25	56	52	52	140	8	2,7
215	148	30	30	58	54	54		12	2,7

O	P	R
8	24	Ø 22,1
11	31,5	Ø 28,7
12	47	Ø 38
19	54	Ø 44,1

Endplatte links, Endplatte rechts

Normen: ISO 5599-1

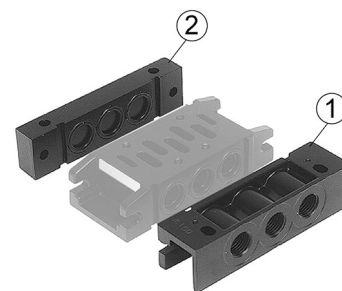
Typ Druckluftanschluss: Innengewinde

Umgebungstemperatur min.: -20 °C

Umgebungstemperatur max.: 70 °C

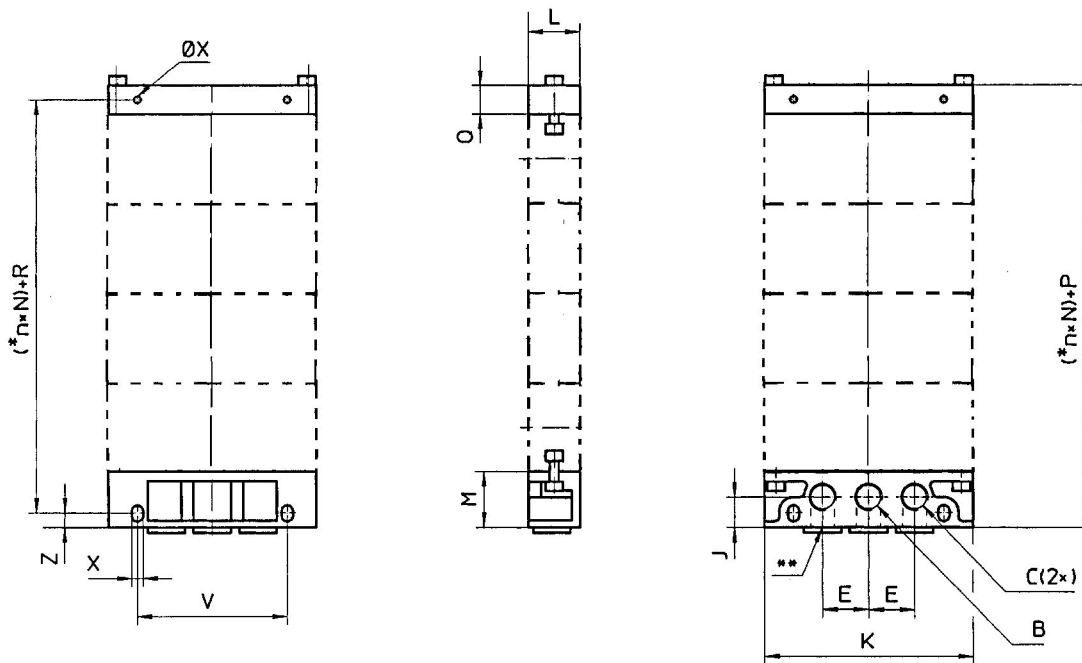
Betriebsdruck min.: -1 bar

Betriebsdruck max.: 16 bar



Baugröße	Druckluft-anschluss Eingang	Druckluft-anschluss Entlüftung	Materialnummer
ISO 1, ISO 2	G 3/8	G 3/8	5802850000
ISO 1, ISO 2			5802860000

Abmessungen



* n = Anzahl Anschlussplatten. ** alternative Anschlussöffnungen, mit Stopfen verschlossen

Materialnummer		B	C	E	J	K	L	M	P
5801850000	ISO 1	G 1/4	G 1/4	22	14.5	100	25	27	41
5801860000	ISO 1	-	-	-	-	100	25	-	41
5802850000	ISO 1, ISO 2	G 3/8	G 3/8	27	20	122	30	34	49
5802860000	ISO 1, ISO 2	-	-	-	-	122	29	-	49
5803850000	ISO 2, ISO 3	G 1/2	G 1/2	36	22	156	37	39	59
5803860000	ISO 2, ISO 3	-	-	-	-	156	37	-	59
5804850000	ISO 3, ISO 4	G 3/4	G 3/4	44	24	190	42	44	64

Materialnummer		B	C	E	J	K	L	M	P
5804860000	ISO 3 , ISO 4	-	-	-	-	190	42	-	64

Q	R	V	X	Z	Gewicht
-	27.5	72	5.4	7	
14	27.5	72	5.4	-	
-	34	94	6.4	8	
15	34	94	6.4	-	
-	40	118	8.4	10	
20	40	118	8.4	-	
-	45	146	8.4	10	
20	45	146	8.4	-	

Endplatten für Adapterplatte

Normen: ISO 5599-1

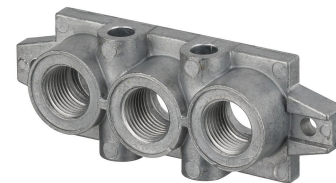
Typ Druckluftanschluss: Innengewinde

Umgebungstemperatur min.: -15 °C

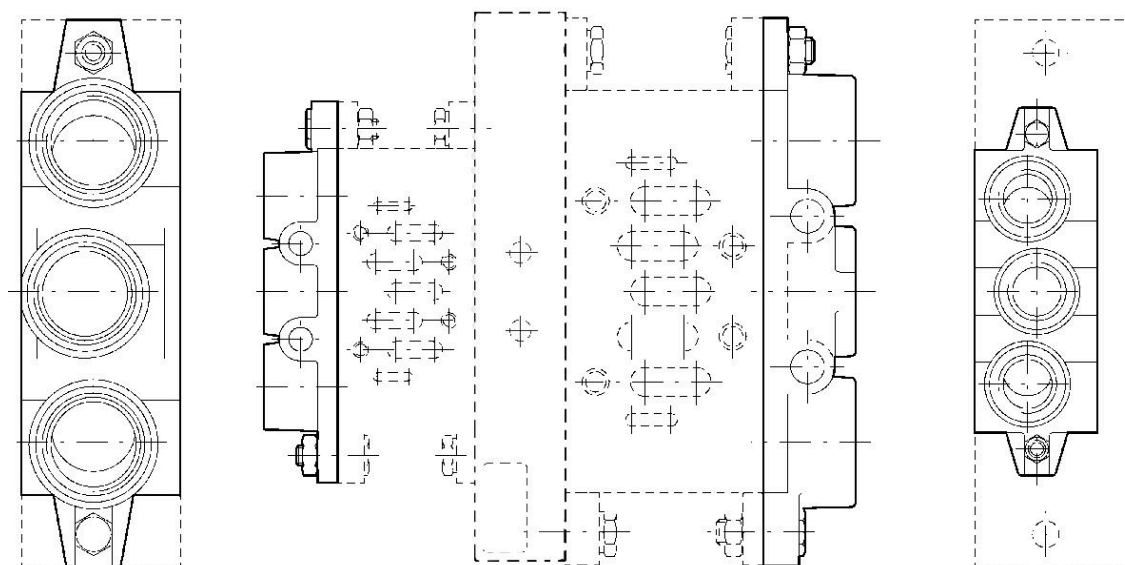
Umgebungstemperatur max.: 70 °C

Betriebsdruck min.: -0.95 bar

Betriebsdruck max.: 16 bar



Baugröße	Materialnummer
ISO 1, ISO 2	1825503244



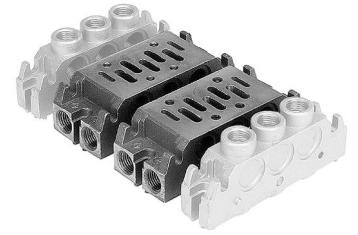
	A	B	C	C1	D	D1	E1	E2	F2
ISO 1	7	G 3/8	8	6	24	28	11	22	Ø 5,5
ISO 2	9	G 1/2	11	8	31,5	35	13	26	Ø 6,6
ISO 3	12	G 1	12	8	47	52	15	32	Ø 9

	G1	G2	H1	H2	H3	J	K	L	M	N
	110	95	22	22	46	28	28	85	6	2
	135	115	23	24	47	34	34	100	8	2
	190	168	22	25	56	52	52	140	8	2,7

	O	P	R
	8	24	Ø 22,1
	11	31,5	Ø 28,7
	12	47	Ø 38

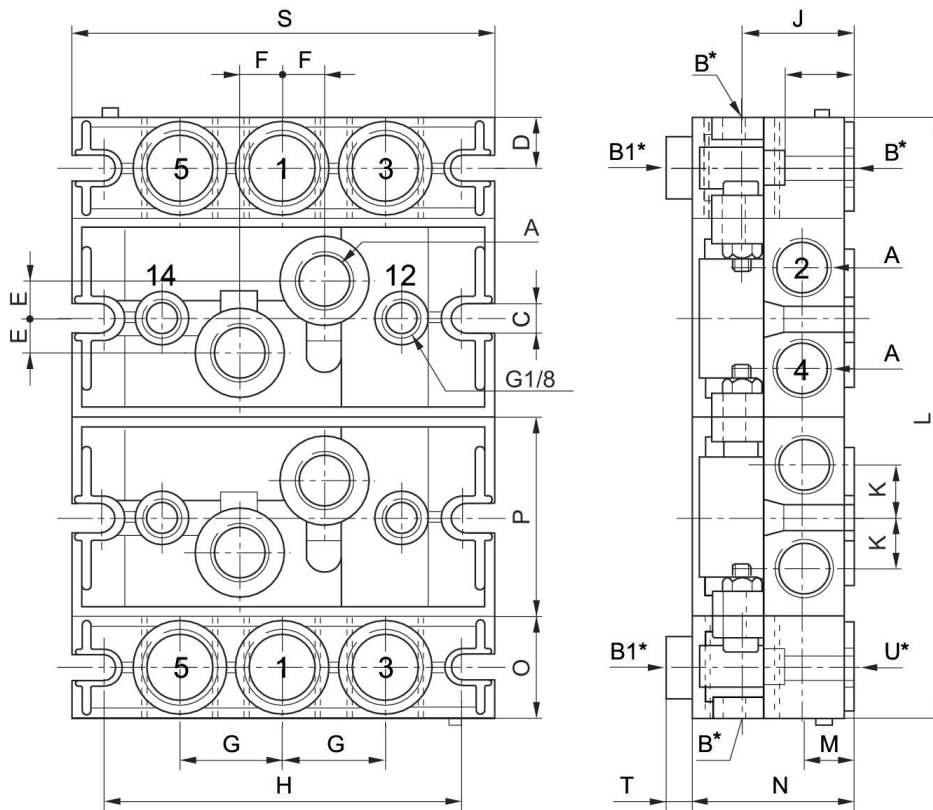
Grundplatte, Anschlüsse 2 und 4 seitlich oder nach unten

Normen: ISO 5599-1
 Typ Druckluftanschluss: Innengewinde
 Umgebungstemperatur min.: -20 °C
 Umgebungstemperatur max.: 70 °C
 Betriebsdruck min.: -1 bar
 Betriebsdruck max.: 16 bar



Baugröße	Druckluftanschluss Eingang	Druckluftanschluss Ausgang	Druckluftanschluss Entlüftung	Druckluftanschluss Steuerluft	Anzahl der Ventilplätze max.	Materialnummer
ISO 2	G 3/8	G 3/8	G 3/8	G 1/8	1	5802500000

Abmessungen



Materialnummer		A	B	B1	C	D	E	F	G
5801500000	ISO 1	2 x G 1/4	3 x G 3/8	3 x G 1/4	5.5	11	5.5	9	22
5802500000	ISO 2	2 x G 3/8	3 x G 1/2	3 x G 3/8	6.5	14.5	10	12	29

Materialnummer	H	J	K	L	M	N	O	P	R
5801500000	92	24	12	n x 43 + 44	12	36	22	45.7	17

Materialnummer	H	J	K	L	M	N	O	P	R
5802500000	102	32	15	n x 56 + 58	15	45.7	29	56	20

Materialnummer	S	T
5801500000	106	8
5802500000	120	7

n = Anzahl der Anschlussplatten

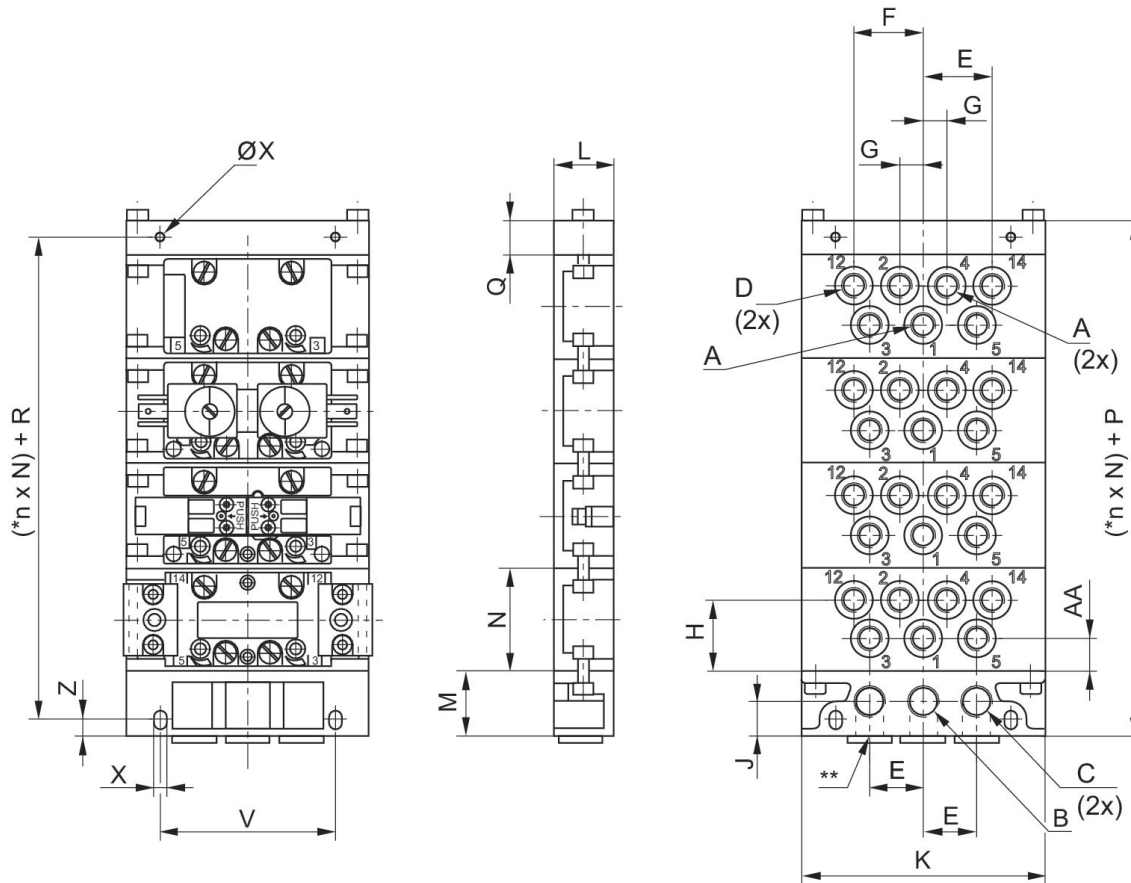
Grundplatte, Anschlüsse 2 und 4 unten

Normen: ISO 5599-1
 Umgebungstemperatur min.: -20 °C
 Umgebungstemperatur max.: 70 °C
 Betriebsdruck min.: -1 bar
 Betriebsdruck max.: 16 bar



Baugröße	Druckluft-anschluss Ausgang	Druckluft-anschluss Steuerluft	Anzahl der Ventilplätze max.	Materialnummer
ISO 2	G 3/8	G 1/8	1	5802750000

Abmessungen



* n = Anzahl Anschlussplatten. ** alternative Anschlussöffnungen, mit Stopfen verschlossen

Materialnummer	*		A	B	C	D	E	F	G
5801720000	a	ISO 1	G 1/8	G 1/4	G 1/4	G 1/8	22	28.5	9.5
5801750000	b	ISO 1	G 1/4	G 3/8	G 3/8	G 1/8	27	40	12.5

Materialnummer	*		A	B	C	D	E	F	G
5802720000	b	ISO 2	G 1/4	G 3/8	G 3/8	G 1/8	27	39	13.5
5802750000	c	ISO 2	G 3/8	G 1/2	G 1/2	G 1/8	36	52	17
5803750000	d	ISO 3	G 1/2	G 3/4	G 3/4	G 1/8	44	62	20.5

H	J	K	L	M	N	P	Q	R	V
29.5	14.5	100	25	27	43	41	14	27.5	72
26.5	20	122	30	34	43	49	15	34	94
38	20	122	30	34	56	49	15	34	94
33	22	156	37	39	56	59	20	40	118
42	24	190	40	44	71	64	20	45	146

X	Z	AA
5.4	7	8
6.4	8	10
6.4	8	18
8.4	10	13
8.4	10	-

* Die Zwischenplatten, die mit demselben Buchstaben (a-d) gekennzeichnet sind, können ohne Adapterplatte zusammen montiert werden.

Grundplatte, Anschlüsse 2 und 4 unten

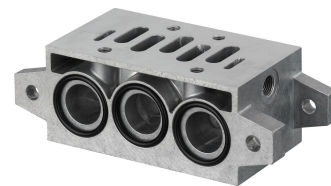
Normen: ISO 5599-1

Typ Druckluftanschluss: Innengewinde

Druckluftanschluss Ausgang: G 3/4

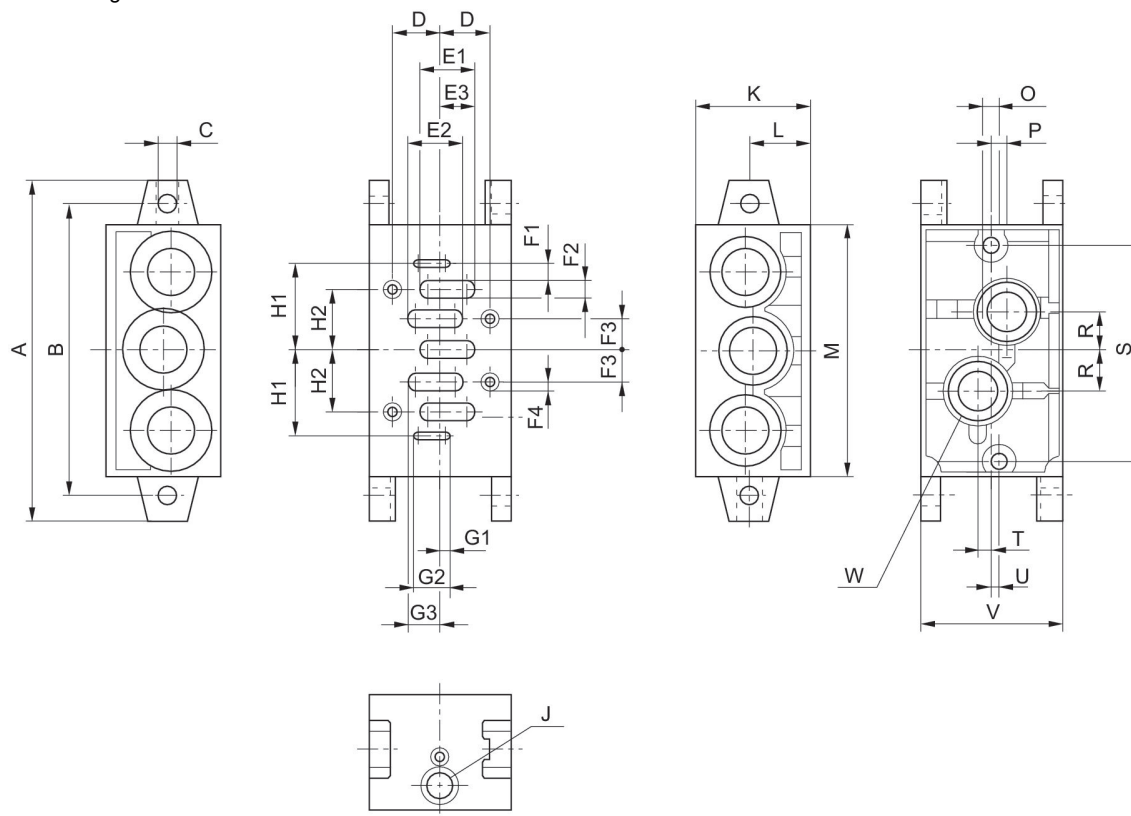
Umgebungstemperatur min.: -25 °C

Umgebungstemperatur max.: 70 °C



Baugröße	Druckluftanschluss Ausgang	Druckluftanschluss Steuerluft	Anzahl der Ventilplätze max.	Materialnummer
ISO 2	G 3/8	G 1/8	1	1825503147

Abmessungen



Materialnummer	A	B	C	D	E1	E2	E3	F1	F2
1825503144	110	95	5,5	14	16,5	16,5	11,25	3	4,5
1825503147	135	115	6,6	19	22	22	13,5	3	7
1825503150	190	168	9	24	29	29	16,5	4	10
8985041422	215	184	11	—	—	—	—	—	—

F3	F4	G1	G2	G3	H1	H2	J	K	L
9	M5	3	13,5	11,25	26,5	18	G 1/8	44	22
12	M6	3	14,5	13,5	34	24	G 1/8	45	24
16	M8	4	17,5	16,5	45	32	G 1/8	54	25
—	—	—	—	—	—	—	—	55	30

M	O	P	R	S	T	U	V	W
85	M5	7,5	13	71	1,5	3	43	G 1/4
100	M6	6	15	86	5	3	56	G 3/8
140	M8	8	19	130	6	3	71	G 1/2
142	M8	8	26	—	9	3	82	G 3/4

Verschlussstück

Normen: ISO 5599-1

Umgebungstemperatur min.: -20 °C

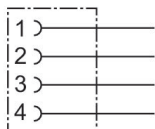
Umgebungstemperatur max.: 70 °C



Gewicht [kg]	Werkstoff	Materialnummer
0.025	Messing	5802530000

Rundsteckverbinder, Serie CON-RD, gerade, 4-polig

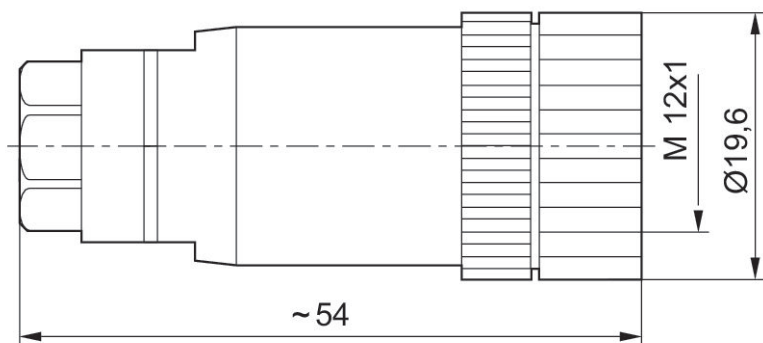
Elektrischer Anschluss 1, Typ: Buchse
 Elektrischer Anschluss 1, Gewindegröße: M12x1
 Elektrischer Anschluss 1, Anzahl Pole: 4-polig
 Umgebungstemperatur min.: -40 °C
 Umgebungstemperatur max.: 85 °C



Betriebsspannung	Kontaktbelegung	Codierung	Schirmung	Anschlussart	Strom, max. [A]	anschließbarer Kabel-Ø min. [mm]	anschließbarer Kabel-Ø max. [mm]	Materialnummer
48 V AC/DC	4-polig	A-codiert	ungeschirmt	Schrauben	4	4	6	1834484177

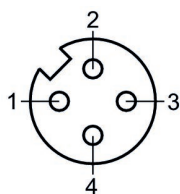
Umgebungstemperatur min. [°C]	Umgebungstemperatur max. [°C]	Materialnummer
-40	85	1834484177

Abmessungen



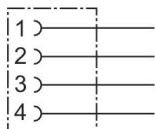
1834484177

Polbild Buchse



Rundsteckverbinder, Serie CON-RD

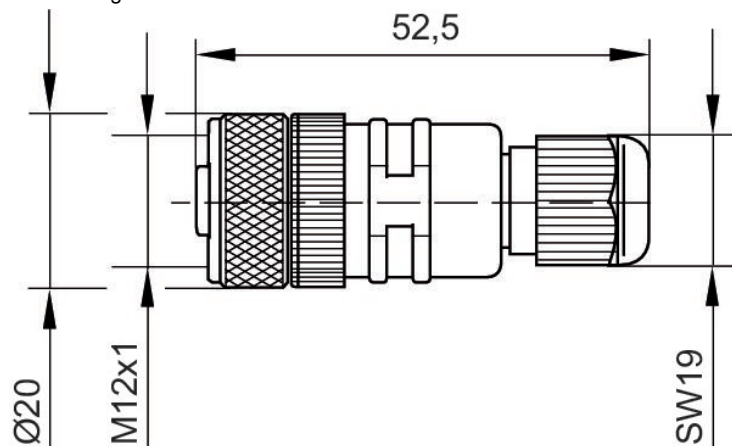
Elektrischer Anschluss 1, Typ: Buchse
 Elektrischer Anschluss 1, Gewindegröße: M12x1
 Elektrischer Anschluss 1, Anzahl Pole: 4-polig
 Umgebungstemperatur min.: -25 °C
 Umgebungstemperatur max.: 90 °C



Betriebsspannung	Kontaktbelegung	Codierung	Schirmung	Anschlussart	Strom, max. [A]	anschließbarer Kabel-Ø min. [mm]	Umgebungstemperatur min. [°C]	Materialnummer
48 V AC/DC	4-polig	A-codiert	ungeschirmt	Schrauben	4	4	-25	8941054324

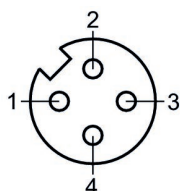
Umgebungstemperatur max. [°C]	Materialnummer
90	8941054324

Abmessungen



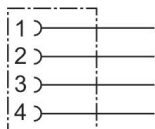
8941054324

Polbild Buchse



Rundsteckverbinder, Serie CON-RD, gewinkelt, 4-polig

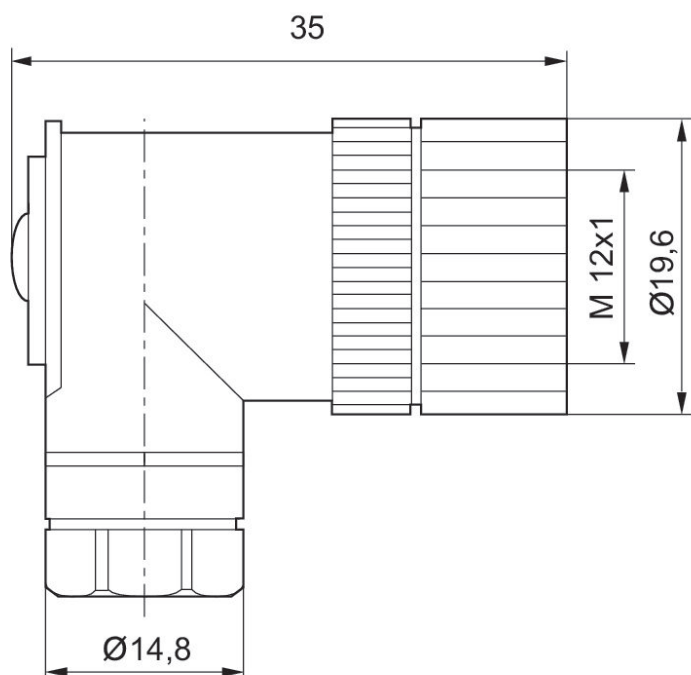
Elektrischer Anschluss 1, Typ: Buchse
 Elektrischer Anschluss 1, Gewindegröße: M12x1
 Elektrischer Anschluss 1, Anzahl Pole: 4-polig
 Umgebungstemperatur min.: -40 °C
 Umgebungstemperatur max.: 85 °C



Betriebsspannung	Kontaktbelegung	Codierung	Schirmung	Anschlussart	Strom, max. [A]	anschließbarer Kabel-Ø min. [mm]	Umgebungstemperatur min. [°C]	Materialnummer
48 V AC/DC	4-polig	A-codiert	ungeschirmt	Schrauben	4	4	-40	1834484178

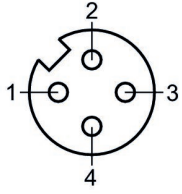
Umgebungstemperatur max. [°C]	Materialnummer
85	1834484178

Abmessungen



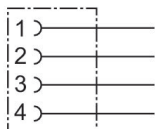
1834484178

Polbild Buchse



Rundsteckverbinder, Serie CON-RD

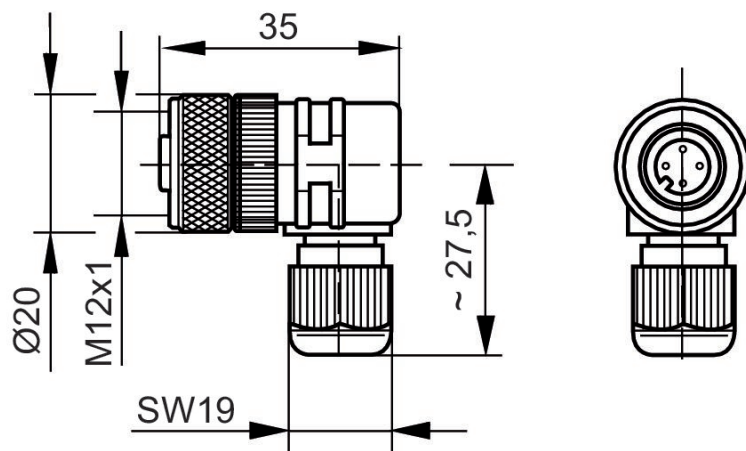
Elektrischer Anschluss 1, Typ: Buchse
 Elektrischer Anschluss 1, Gewindegröße: M12x1
 Elektrischer Anschluss 1, Anzahl Pole: 4-polig
 Umgebungstemperatur min.: -25 °C
 Umgebungstemperatur max.: 90 °C



Betriebsspannung	Kontaktbelegung	Codierung	Schirmung	Anschlussart	Strom, max. [A]	anschließbarer Kabel-Ø min. [mm]	Umgebungstemperatur min. [°C]	Materialnummer
48 V AC/DC	4-polig	A-codiert	ungeschirmt	Schrauben	4	4	-25	8941054424

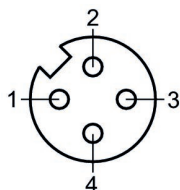
Umgebungstemperatur max. [°C]	Materialnummer
90	8941054424

Abmessungen



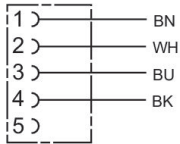
8941054424

Polbild Buchse



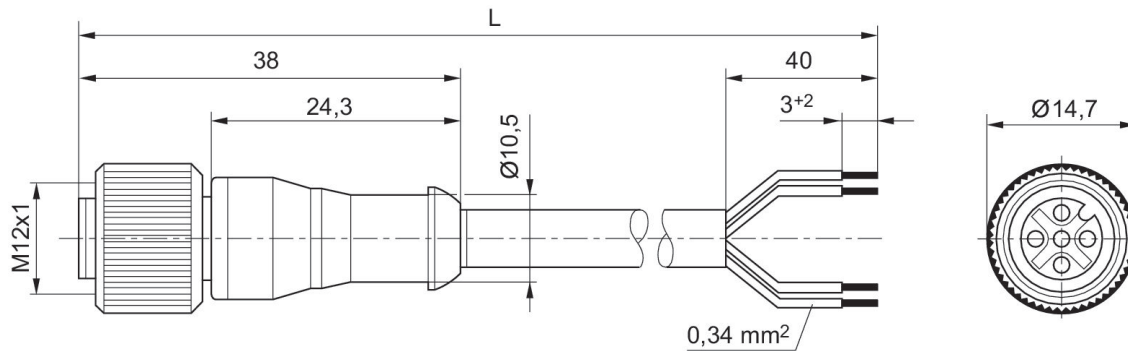
Rundsteckverbinder, Serie CON-RD, offene Kabelenden, gerade

Elektrischer Anschluss 1, Typ: Buchse
 Elektrischer Anschluss 1, Gewindegröße: M12x1
 Elektrischer Anschluss 1, Anzahl Pole: 5-polig
 Umgebungstemperatur min.: -25 °C
 Umgebungstemperatur max.: 70 °C



Be-triebs-span-nung	Strom [A]	Schir-mung	Elektri-scher An-schluss 1, Typ	Elektri-scher An-schluss 1, Ge-winde-größe	Elektri-scher An-schluss 1, Co-dierung	Elektri-scher An-schluss 2, Typ	Kabel-länge [m]	Kabel-Ø [mm]	Leiter-quer-schnitt [mm ²]	Umge-bungs-tempe-ratur min. [°C]	Umge-bungs-tempe-ratur max. [°C]	Materialnummer
48 V AC/DC	4	unge-schirmt	Buchse	M12x1	A-co-diert	offene Kabel-enden	3	5.2	0.34	-25	70	1834484256
48 V AC/DC	4	unge-schirmt	Buchse	M12x1	A-co-diert	offene Kabel-enden	5	5.2	0.34	-25	70	1834484257
48 V AC/DC	4	unge-schirmt	Buchse	M12x1	A-co-diert	offene Kabel-enden	10	5.2	0.34	-25	70	1834484258

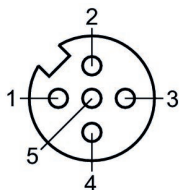
Abmessungen



L = Länge

1834484256, 1834484257, 1834484258

Polbild Buchse

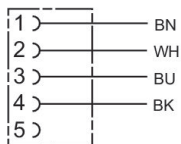


(1) BN=braun (2) WH=weiß (3) BU=blau (4) BK=Schwarz

(5) nicht belegt

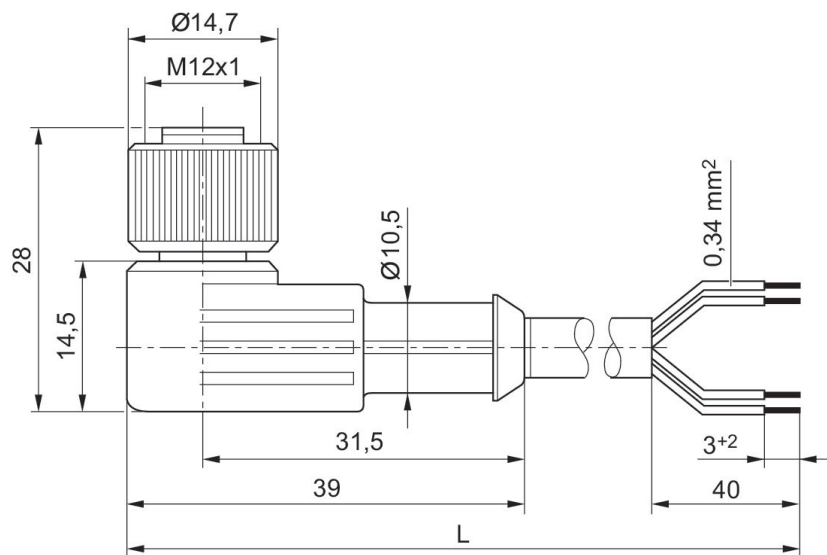
Rundsteckverbinder, Serie CON-RD, 5-polig, gewinkelt, ungeschirmt

Elektrischer Anschluss 1, Typ: Buchse
 Elektrischer Anschluss 1, Gewindegröße: M12x1
 Elektrischer Anschluss 1, Anzahl Pole: 5-polig
 Umgebungstemperatur min.: -40 °C
 Umgebungstemperatur max.: 85 °C



Be- triebs- span- nung	Strom [A]	Schir- mung	Elektri- scher An- schluss 1, Typ	Elektri- scher An- schluss 1, Ge- winde- größe	Elektri- scher An- schluss 1, Co- dierung	Elektri- scher An- schluss 2, Typ	Kabel- länge [m]	Kabel-Ø [mm]	Leiter- quer- schnitt [mm ²]	Umge- bungs- tempe- ratur min. [°C]	Umge- bungs- tempe- ratur max. [°C]	Materialnummer
48 V AC/DC	4	unge- schirmt	Buchse	M12x1	A-co- diert	offene Kabel- enden	3	5.2	0.34	-40	85	1834484259
48 V AC/DC	4	unge- schirmt	Buchse	M12x1	A-co- diert	offene Kabel- enden	5	5.2	0.34	-40	85	1834484260
48 V AC/DC	4	unge- schirmt	Buchse	M12x1	A-co- diert	offene Kabel- enden	10	5.2	0.34	-40	85	1834484261

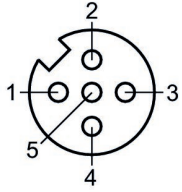
Abmessungen



L = Länge

1834484259, 1834484260, 1834484261

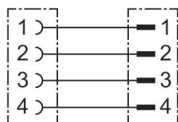
Polbild Buchse



(1) BN=braun (2) WH=weiß (3) BU=blau (4) BK=Schwarz
(5) nicht belegt

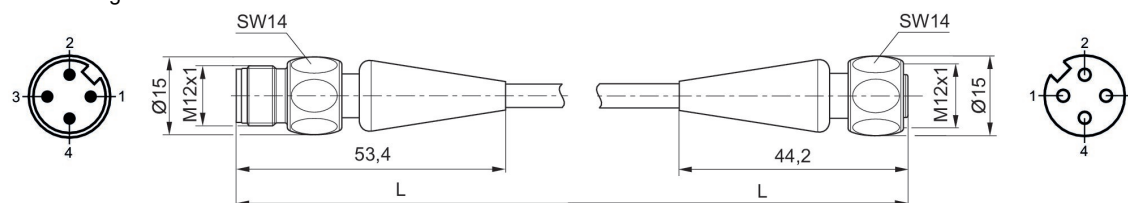
Rundsteckverbinder, Serie CON-RD

Elektrischer Anschluss 1, Typ: Stecker
 Elektrischer Anschluss 1, Gewindegröße: M12x1
 Elektrischer Anschluss 2, Gewindegröße: M12x1
 Elektrischer Anschluss 1, Anzahl Pole: 4-polig
 Elektrischer Anschluss 2, Anzahl Pole: 4-polig
 Umgebungstemperatur min.: -25 °C
 Umgebungstemperatur max.: 70 °C



Be- triebs- span- nung	Strom [A]	Schir- mung	Elek- tri- scher An- schluss 1, Typ	Elek- tri- scher An- schluss 1, Ge- winde- größe	Elek- tri- scher An- schluss 1, Co- die- rung	Elek- tri- scher An- schluss 2, Typ	Elek- tri- scher An- schluss 2, Ge- winde- größe	Elek- tri- scher An- schluss 2, Co- die- rung	Kabel- länge [m]	Ka- bel-Ø [mm]	Leiter- quer- schnitt [mm²]	Umge- bungs- tem- pera- tur min. [°C]	Umge- bungs- tem- pera- tur max. [°C]	Materialnummer
240 V AC	4	unge- schirmt	Buch- se	M12x1	A-co- diert	Ste- cker	M12x1	A-co- diert	5	4.5	0.34	-40	105	R402003760
240 V AC	4	unge- schirmt	Buch- se	M12x1	A-co- diert	Ste- cker	M12x1	A-co- diert	10	4.5	0.34	-40	105	R402003761
240 V AC	4	unge- schirmt	Buch- se	M12x1	A-co- diert	Ste- cker	M12x1	A-co- diert	15	4.5	0.34	-40	105	R402003762

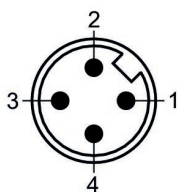
Abmessungen



L = Kabellänge

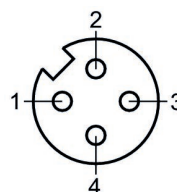
R402003760, R402003761, R402003762

Polbild Stecker



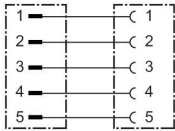
R402003760, R402003761, R402003762

Polbild Buchse



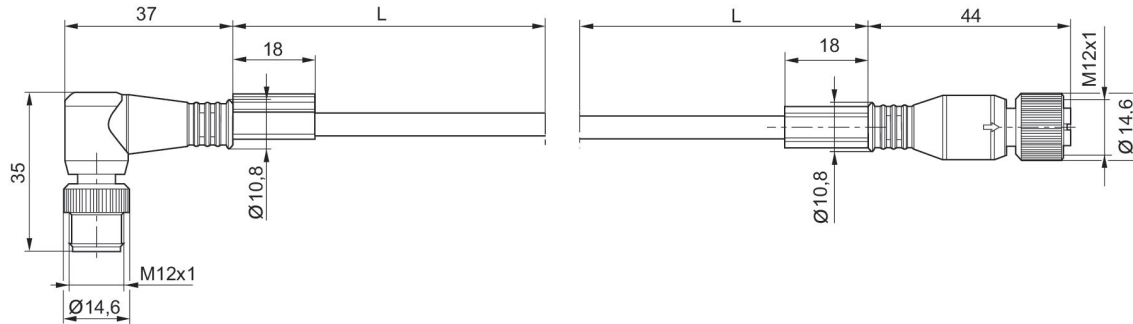
Rundsteckverbinder, Serie CON-RD

Elektrischer Anschluss 1, Typ: Stecker
 Elektrischer Anschluss 1, Gewindegröße: M12x1
 Elektrischer Anschluss 2, Gewindegröße: M12x1
 Elektrischer Anschluss 1, Anzahl Pole: 5-polig
 Elektrischer Anschluss 2, Anzahl Pole: 5-polig
 Umgebungstemperatur min.: -25 °C
 Umgebungstemperatur max.: 80 °C



Be- triebs- span- nung	Strom [A]	Schir- mung	Elek- tri- scher An- schluss 1, Typ	Elek- tri- scher An- schluss 1, Ge- winde- größe	Elek- tri- scher An- schluss 1, Co- die- rung	Elek- tri- scher An- schluss 2, Typ	Elek- tri- scher An- schluss 2, Ge- winde- größe	Elek- tri- scher An- schluss 2, Co- die- rung	Kabel- länge [m]	Kabel-Ø [mm]	Leiter- quer- schnitt [mm ²]	Umgebungs- temper- atur min. [°C]	Umgebungs- temper- atur max. [°C]	Materialnummer
48 V AC/DC	4	unge- schirmt	Buch- se	M12x1	A-co- diert	Ste- cker	M12x1	A-co- diert	2	5	0.34	-25	85	R412021694
48 V AC/DC	4	unge- schirmt	Buch- se	M12x1	A-co- diert	Ste- cker	M12x1	A-co- diert	5	5	0.34	-25	85	R412021695

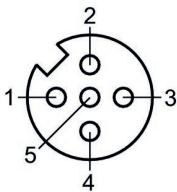
Abmessungen



L = Länge

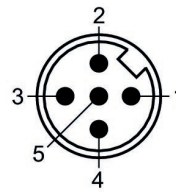
R412021694, R412021695

Polbild Buchse



R412021694, R412021695

Polbild Stecker



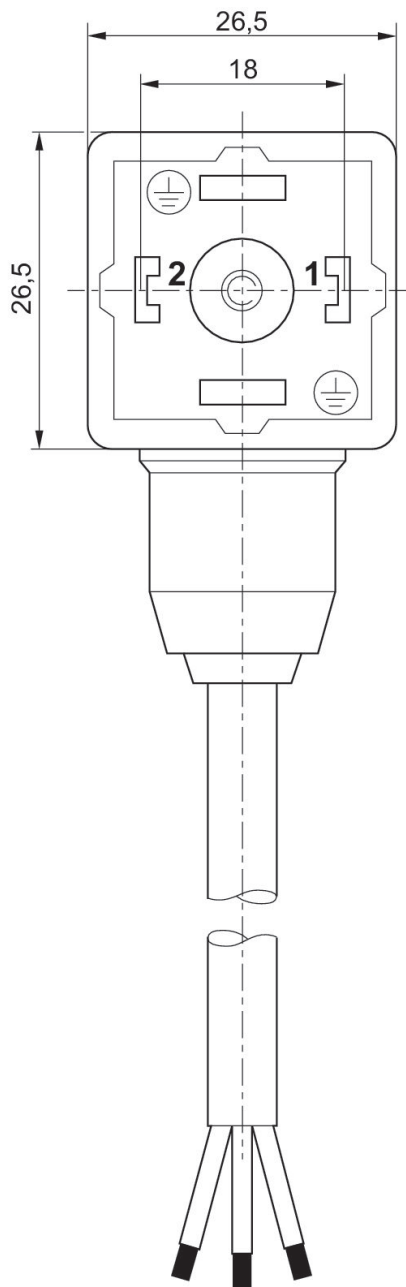
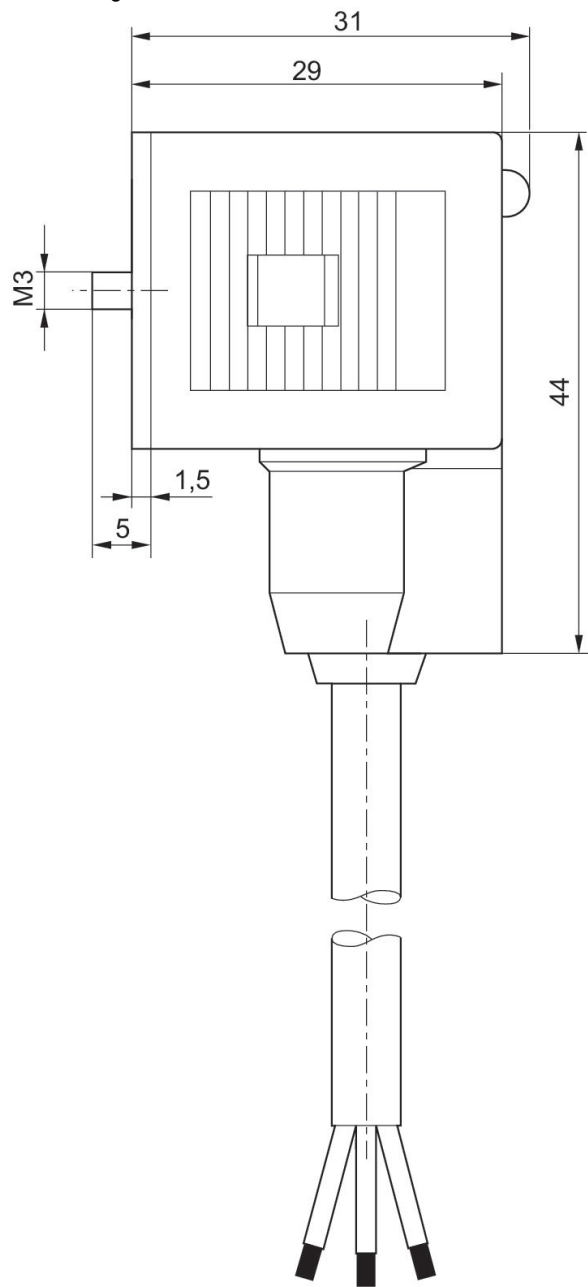
Ventilsteckverbinder mit Kabel Serie CON-VP, 24/230 V AC/DC

Elektrischer Anschluss 1, Gewindegröße: Form A
Umgebungstemperatur min.: -20 °C
Umgebungstemperatur max.: 80 °C



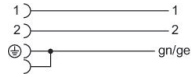
Betriebsspannung	Schutzschaltung	Kontaktbelegung	Statusanzeige LED	Kabel-Ø [mm]	Kabellänge [m]	Materialnummer
24 V AC/DC	Z-Diode	2+E	Gelb	5.9	3	1834484162
24 V AC/DC	Z-Diode	2+E	Gelb	5.9	5	1834484163
230 V AC/DC	Varistor	2+E	Rot	5.9	3	1834484164
230 V AC/DC	Varistor	2+E	Rot	5.9	5	1834484165

Abmessungen



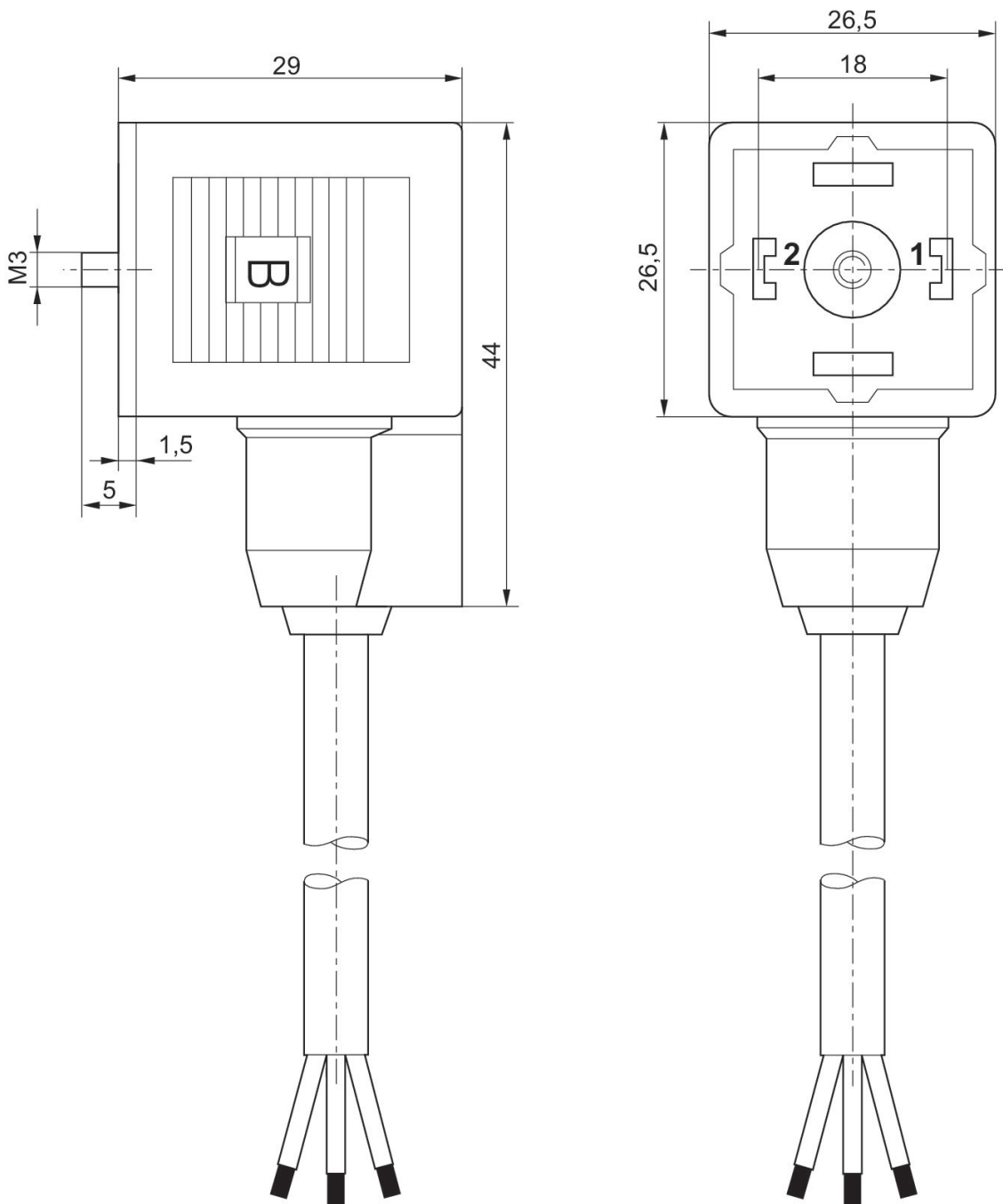
Ventilsteckverbinder mit Kabel Serie CON-VP, 230 V AC/DC

Elektrischer Anschluss 1, Gewindegröße: Form A
Umgebungstemperatur min.: -20 °C
Umgebungstemperatur max.: 80 °C



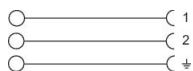
Betriebsspannung	Kontaktbelegung	Kabel-Ø [mm]	Kabellänge [m]	Materialnummer
230 V AC/DC	2+E	5.9	3	1834484160

Abmessungen



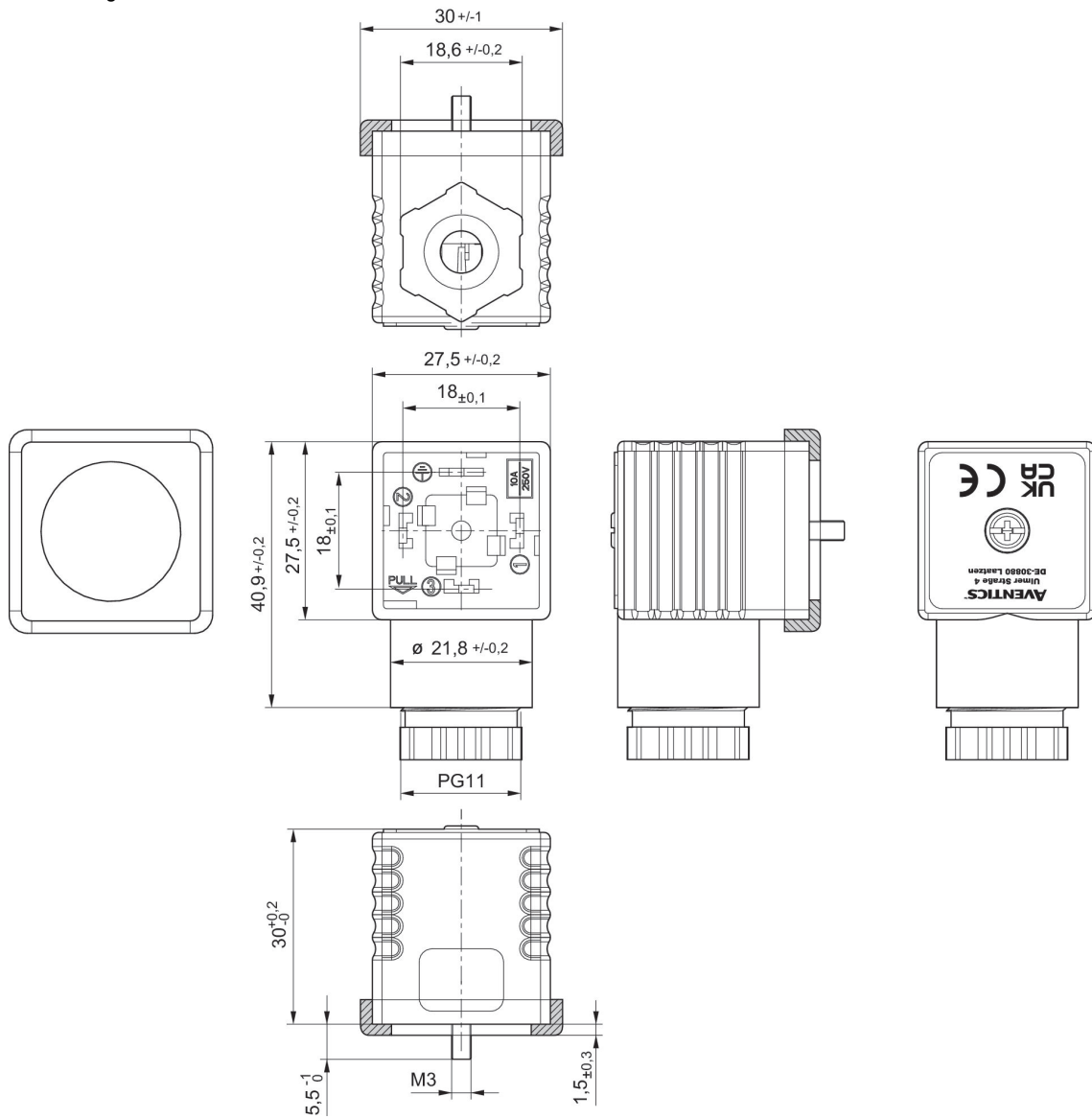
Ventilsteckverbinder, Serie CON-VP, Form A, 300 V DC / 250 V AC, 2-polig

Elektrischer Anschluss 1, Gewindegröße: EN 175301-803, Form A
 Zertifikate: CE-Konformitätserklärung UKCA
 Umgebungstemperatur min.: -40 °C
 Umgebungstemperatur max.: 90 °C



Betriebsspannung	Strom, max. [A]	Kontaktbelegung	anschließbarer Kabel-Ø min. [mm]	anschließbarer Kabel-Ø max. [mm]	Materialnummer
300 V DC / 250 V AC	10	2+E	4	9.5	1834484048

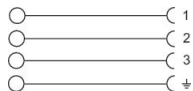
Abmessungen



Profildichtung

Ventilsteckverbinder, Serie CON-VP, Form A, 300 V DC / 250 V AC, 3-polig

Elektrischer Anschluss 1, Gewindegröße: EN 175301-803, Form A
 Zertifikate: CE-Konformitätserklärung UKCA
 Umgebungstemperatur min.: -40 °C
 Umgebungstemperatur max.: 90 °C



Betriebsspannung	Strom, max. [A]	Kontaktbelegung	anschließbarer Kabel-Ø min. [mm]	anschließbarer Kabel-Ø max. [mm]	Materialnummer
300 V DC / 250 V AC	10	3+E	4	9.5	1834484059

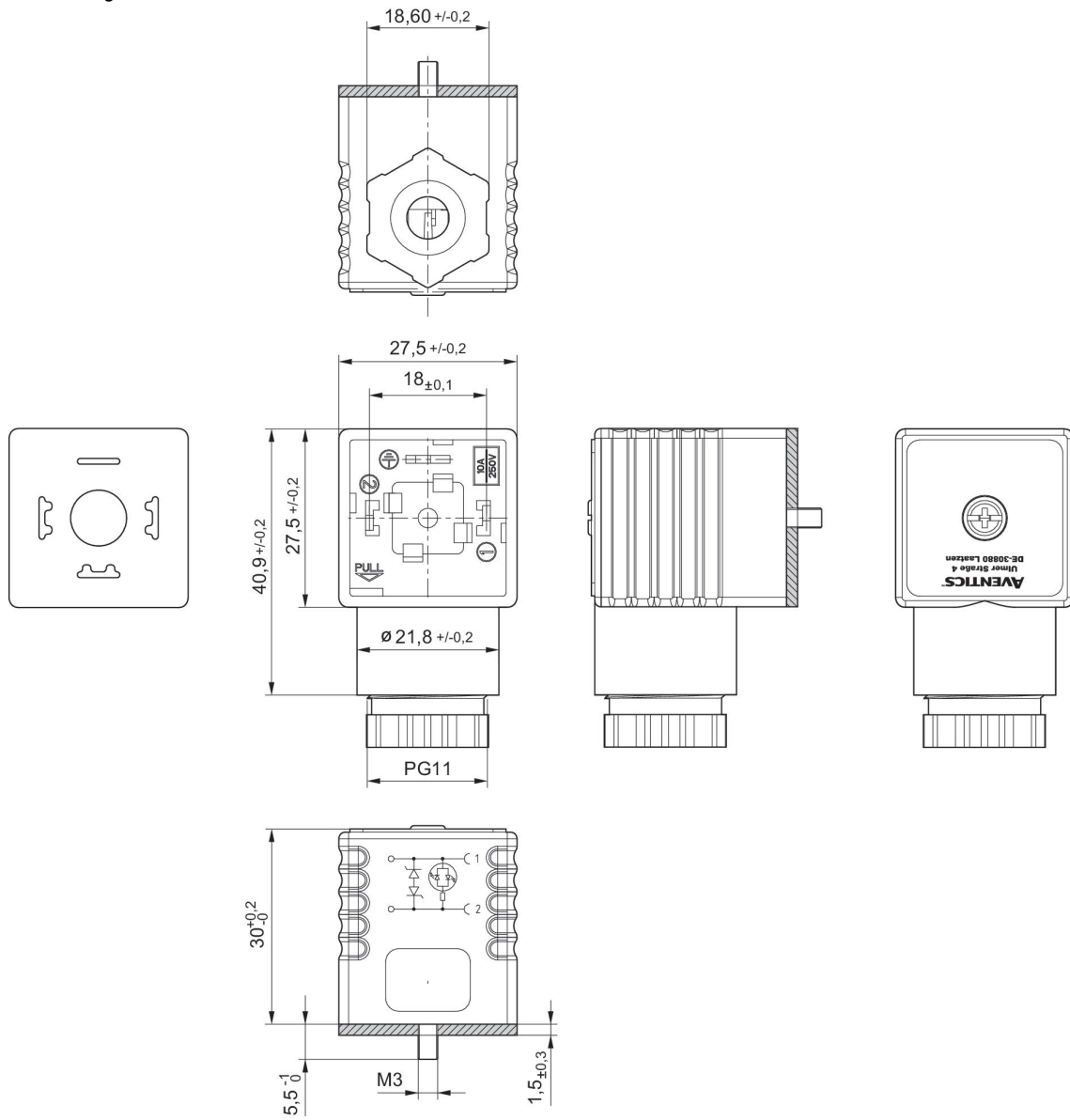
Ventilsteckverbinder, Serie CON-VP, Form A, 115/230 V AC/DC

Elektrischer Anschluss 1, Gewindegröße: EN 175301-803, Form A
Zertifikate: CE-Konformitätserklärung UKCA
Umgebungstemperatur min.: -40 °C
Umgebungstemperatur max.: 90 °C



Betriebsspannung	Schutzschaltung	Kontaktbelegung	Statusanzeige LED	anschließbarer Kabel-Ø min. [mm]	anschließbarer Kabel-Ø max. [mm]	Materialnummer
115 V AC/DC	Varistor	2+E	Rot	6.5	9.5	1834484102
230 V AC/DC	Varistor	2+E	Rot	6.5	9.5	1834484103

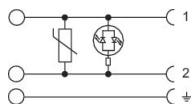
Abmessungen



Profildichtung

Ventilsteckverbinder, Serie CON-VP, Form A, 230 V AC/DC, Profildichtung

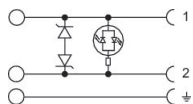
Elektrischer Anschluss 1, Gewindegröße: EN 175301-803, Form A
 Zertifikate: CE-Konformitätserklärung UKCA
 Umgebungstemperatur min.: -40 °C
 Umgebungstemperatur max.: 90 °C



Betriebsspannung	Schutzbe-schaltung	Kontaktbelegung	Statusan-zeige LED	anschließbarer Ka-bel-Ø min. [mm]	anschließbarer Ka-bel-Ø max. [mm]	Materialnummer
230 V AC/DC	Varistor	2+E	Grün	6.5	9.5	8941016112

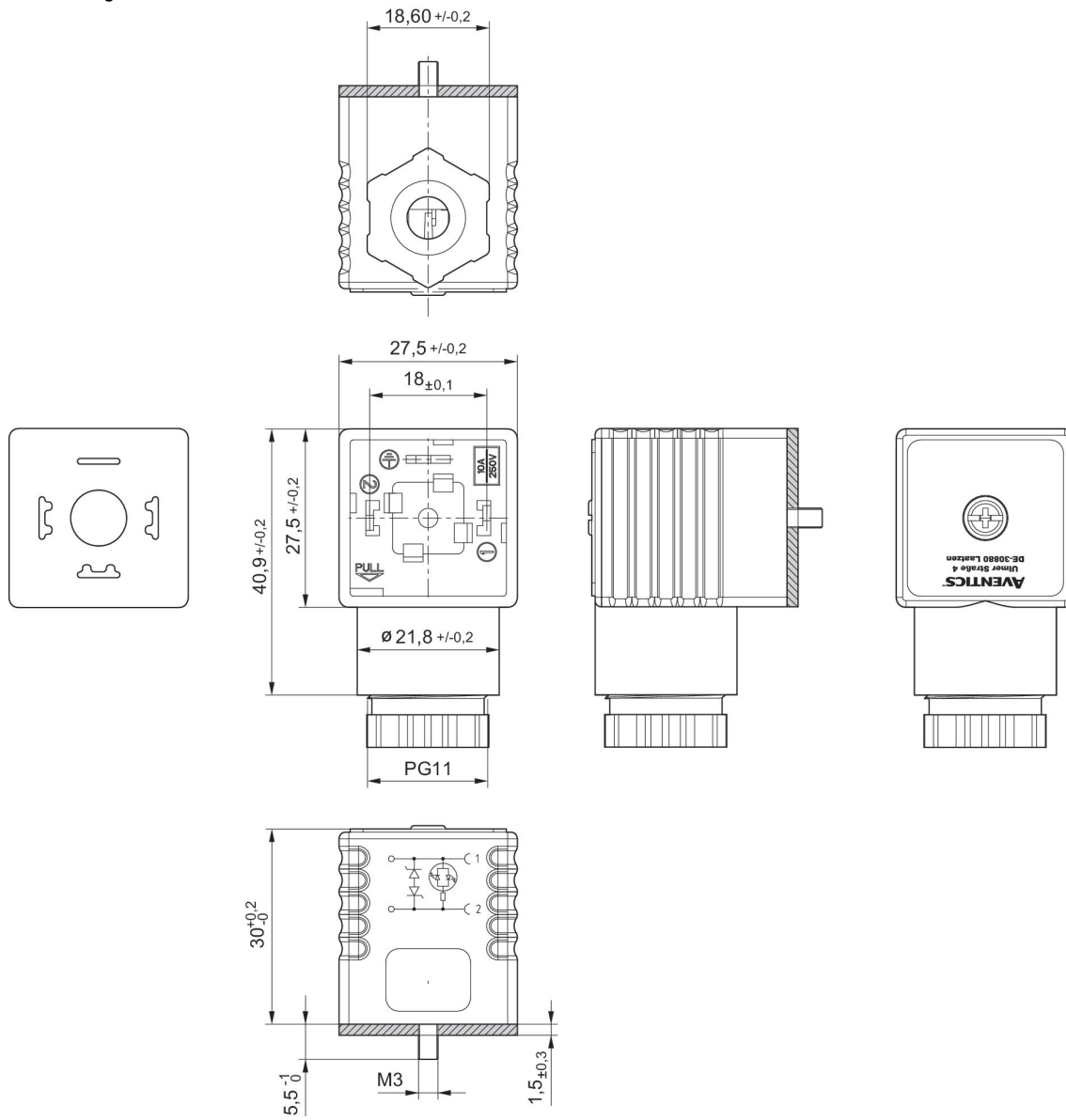
Ventilsteckverbinder, Serie CON-VP, Form A, 24 V AC/DC, Flachdichtung

Elektrischer Anschluss 1, Gewindegröße: EN 175301-803, Form A
Umgebungstemperatur min.: -40 °C
Umgebungstemperatur max.: 90 °C



Betriebsspannung	Schutzschaltung	Strom, max. [A]	Kontaktbelegung	Statusanzeige LED	anschließbarer Kabel-Ø min. [mm]	anschließbarer Kabel-Ø max. [mm]	Materialnummer
24 V AC/DC	2 Z-Dioden	1.5	2+E	Gelb	4	9.5	1834484101

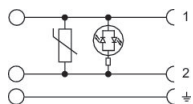
Abmessungen



Profildichtung

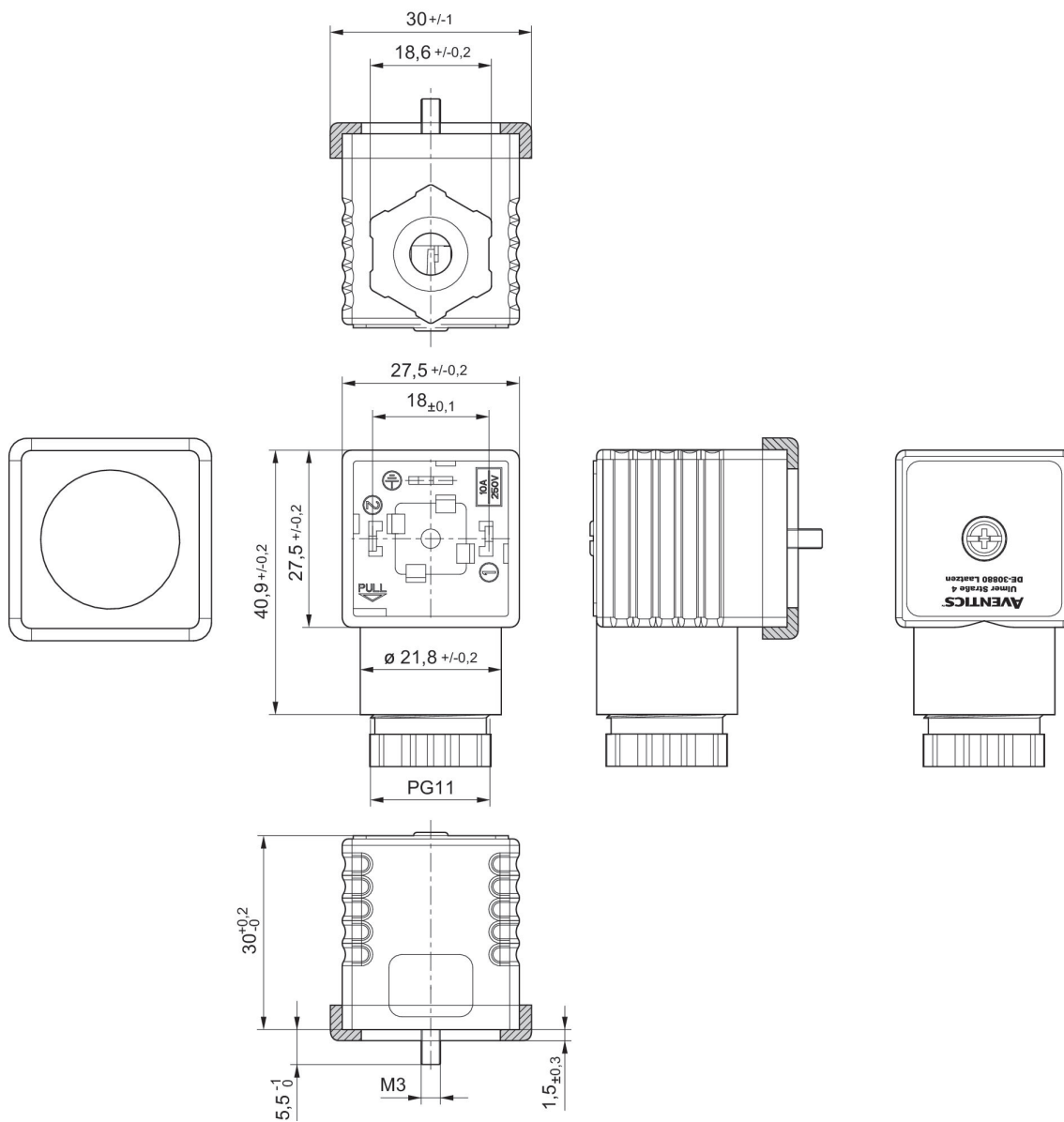
Ventilsteckverbinder, Serie CON-VP, Form A, 24 V AC/DC, Profildichtung

Elektrischer Anschluss 1, Gewindegröße: EN 175301-803, Form A
Umgebungstemperatur min.: -40 °C
Umgebungstemperatur max.: 90 °C



Betriebsspannung	Schutzschaltung	Strom, max. [A]	Kontaktbelegung	Statusanzeige LED	anschließbarer Kabel-Ø min. [mm]	anschließbarer Kabel-Ø max. [mm]	Materialnummer
24 V AC/DC	Varistor	1.5	2+E	Grün	4	9.5	8941016102

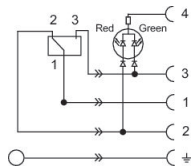
Abmessungen



Profildichtung

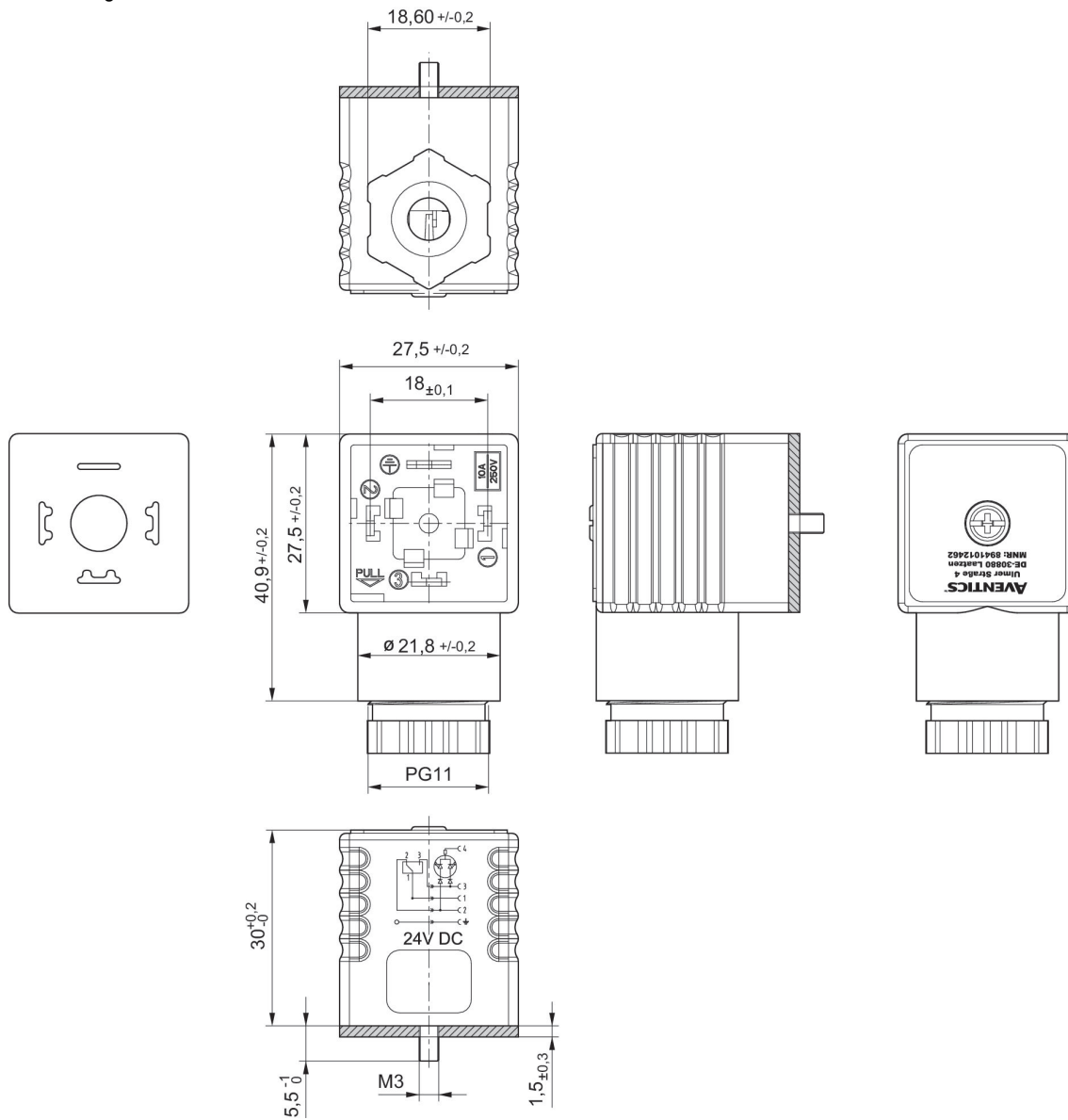
Ventilsteckverbinder, Serie CON-VP, Form A, 24 V DC

Elektrischer Anschluss 1, Gewindegröße: EN 175301-803, Form A
Umgebungstemperatur min.: -40 °C
Umgebungstemperatur max.: 90 °C



Betriebsspannung	Schutzbe-schaltung	Strom, max. [A]	Kontaktbelegung	Statusan-zeige LED	anschließbarer Kabel-Ø min. [mm]	anschließbarer Kabel-Ø max. [mm]	Materialnummer
24 V DC	2 Dioden (1A)	1	3+E	grün/rot	4	9.5	8941012462

Abmessungen



Profildichtung

Verschlussstück**AVENTICS™**

Typ	Typ	Gewicht [kg]	Materialnummer
Verschlussstück	ISO 1	0.009	R432038306
Verschlussstück	ISO 2	0.009	R432037662
Verschlussstück	ISO 3	0.02	R432037663

Verschlussstück

Normen: ISO 5599-1

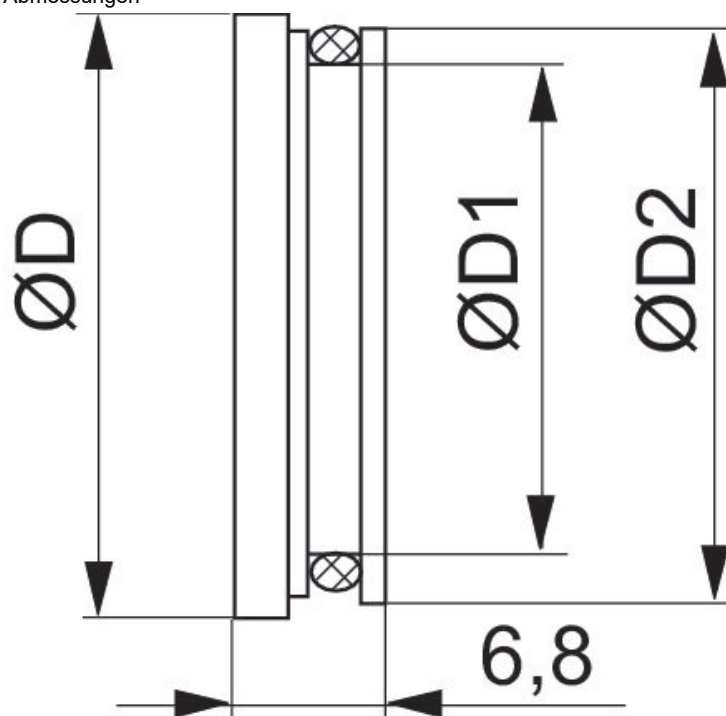
Umgebungstemperatur min.: -15 °C

Umgebungstemperatur max.: 80 °C



Typ	Typ	Gewicht [kg]	Werkstoff	Materialnummer
Verschlussstück, ISO 2	ISO 2	0.011	Aluminium	1820220023

Abmessungen



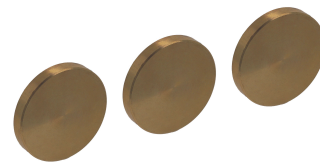
Materialnummer	$\varnothing D$	$\varnothing D1$	$\varnothing D2$
1820220021	16.6	11.8	15.8
1820220023	23	14.3	18.2
1820A20013	29.3	23.8	27.7
RepeatColumn tablefooter			

Trennsatz

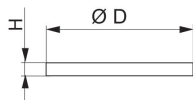
Normen: ISO 5599-1

Umgebungstemperatur min.: -20 °C

Umgebungstemperatur max.: 70 °C



Typ	Typ	Liefeinheit [Stück]	Gewicht [kg]	Werkstoff	Materialnummer
b	ISO 1, ISO 2	3	0.017	Messing	5802880000



Materialnummer	D	H
5801880000	13,2	2
5802880000	17,2	2
5803880000	20,5	2,2
5804880000	24,5	2,2

Verschlussstück, Anschlussplatten ISO 5599-1

Normen: ISO 5599-1

Umgebungstemperatur min.: -25 °C

Umgebungstemperatur max.: 70 °C

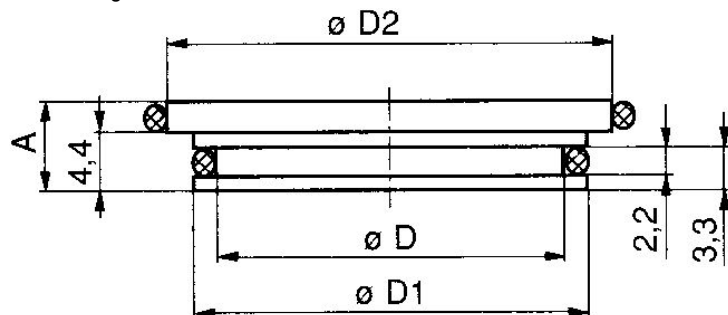
Betriebsdruck min.: -0.95 bar

Betriebsdruck max.: 10 bar



Typ	Werkstoff	Materialnummer
ISO 1	Messing	8985049012
ISO 2	Messing	8985049022
ISO 3	Messing	8985049032

Abmessungen







Materialnummer	A	D	D1	D2
8985049012	6.2	12.2	14.8	16.5
8985049022	6.2	15.7	18.3	23
8985049032	6.9	25.1	27.7	30

Efficient pneumatic solutions, our program:
cylinders and drives, valves and valve systems,
air supply management, proportional pressure
control valves



Visit us: www.Emerson.com/aventics
Your local contact: Emerson.com/contactus

-  Emerson.com
-  Facebook.com/EmersonAutomationSolutions
-  LinkedIn.com/company/Emerson-Automation-Solutions
-  Twitter.com/EMR_Automation



The Emerson logo is a trademark and service mark of Emerson Electric Co. AVENTICS is a registered trademark of one of the Emerson family of companies. All other trademarks are the property of their respective owners. © 2020 Emerson Electric Co. All rights reserved.



CONSIDER IT SOLVED™