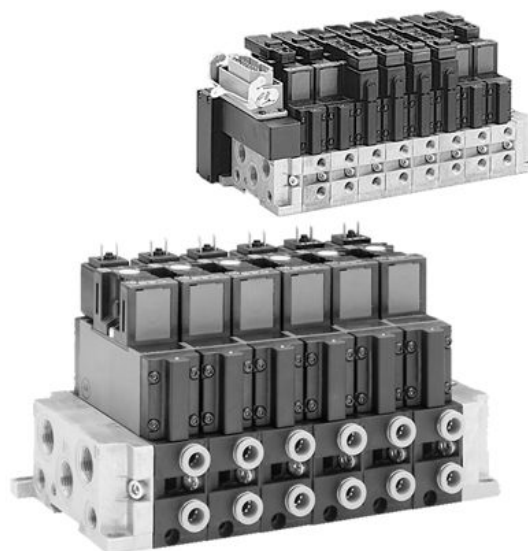


ISO 15407-1, Serie CD01-PA



AVENTICS™

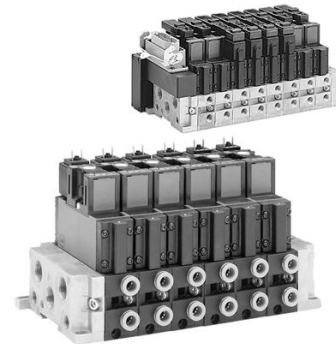
**AVENTICS Serie CD01-PA
Standardisierte Ventilsysteme
(ISO 15407-1)**


EMERSON™

AVENTICS Serie CD01-PA Standardisierte Ventilsysteme (ISO 15407-1)

Die AVENTICS Serie CD01-PA ist das flexible Ventilsystem gemäß ISO 15407-1. Die Serie bietet pneumatische oder elektrische Steuerung, Vakuum oder Druck von bis zu 16 bar, Anwendungen mit Dualdruck, Druckzonen, ATEX-Zulassung und diverses Zubehör für eine große modulare Bandbreite.

- Standardisiertes Ventilsystem in einer Größe von 26 mm
- Äußerst flexibel und funktionell
- Einfache und flexible Konfigurationen nach individuellen Wünschen über den Online-Konfigurator
- Druckbereich bis zu 16 bar
- Kombinierbar mit Serie CD02-AL



Produktübersicht

	Seite
Elektrisch betätigt	
2x3/2-Wegeventil, Serie CD01-PA.....	5
26 mm - weich dichtend - Stecker	
2x3/2-Wegeventil, Serie CD01-PA, 4-polig.....	7
26 mm - weich dichtend - Stecker	
5/2-Wegeventil, Serie CD01-PA M12x1.....	9
26 mm - einseitig betätigt - weich dichtend - Stecker	
5/2-Wegeventil, Serie CD01-PA Form C.....	11
26 mm - einseitig betätigt - weich dichtend - Stecker	
5/2-Wegeventil, Serie CD01-PA M12x1.....	14
26 mm - beidseitig betätigt - weich dichtend - Stecker	
5/2-Wegeventil, Serie CD01-PA Form C.....	16
26 mm - beidseitig betätigt - weich dichtend - Stecker	
5/2-Wegeventil, Serie CD01-PA.....	18
26 mm - elektrisch und pneumatisch betätigt - weich dichtend	
5/3-Wegeventil, Serie CD01-PA.....	20
26 mm - nicht rastend - weich dichtend - Stecker	
5/3-Wegeventil, Serie CD01-PA.....	23
26 mm - weich dichtend - Stecker	
Pneumatisch betätigt	
2x3/2-Wegeventil, CD01-PA.....	25
weich dichtend - ATEX-geeignet	
5/2-Wegeventil, CD01-PA.....	27
weich dichtend - ATEX-geeignet	
5/3-Wegeventil, CD01-PA.....	29
beidseitig pneumatisch betätigt - weich dichtend - ATEX-geeignet	
Zubehörübersicht CD01-PA	
Anschlussplatte.....	30
Endplatte links, Endplatte rechts.....	31
Grundplatte.....	32
Befestigungs-Bausatz für DIN-Schiene.....	34
Blindplatte.....	35
Drosselplatte.....	36
Druckregler für Seitenverkettung.....	37
Typ B	
Druckregler für Höhenverkettung.....	38
Druckregler für Höhenverkettung.....	39
Eingangsplatte.....	40
Einspeisemodul.....	42
Einspeiseplatte, höhenverkettbar.....	43
Einspeiseplatte, längsverkettbar.....	44
Einzelanschlussplatte, Anschlüsse seitlich.....	45
Einzelanschlussplatte, Anschlüsse unten.....	46
Endplatte links, Endplatte rechts.....	47
Manometer.....	49
Trennstück für Anschlüsse 1, 3, 5.....	51
MS01-PA CD01-PA	

Produktübersicht

	Seite
Trennstück.....	52
MS01-AL CD01-PA	
Grundplatte, Anschlüsse 2 und 4 seitlich.....	53
Grundplatte, Anschlüsse 2 und 4 seitlich.....	55
Grundplatte, Anschlüsse 2 und 4 und 12 und 14 seitlich.....	57
Grundplatte, Anschlüsse 2 und 4 unten.....	59
Kontaktbrücken, Serie CON-CB.....	60
2x Magnetspule	
Kontaktbrücken, Serie CON-CB.....	62
1x Magnetspule	
Kontaktbrücken, Serie CON-CB.....	63
2x Magnetspule	
Kontaktbrücken, Serie CON-CB.....	64
2x Magnetspule	
Kontaktbrücken, Serie CON-CB.....	65
1x Magnetspule	
Ventilsteckverbinder mit Kabel Serie CON-VP, Form B, 0° Buchseneinsatz.....	66
Ventilsteckverbinder mit Kabel Serie CON-VP 180° Buchseneinsatz.....	68
Ventilsteckverbinder, Serie CON-VP, Form C, 300 V DC / 250 V AC.....	70

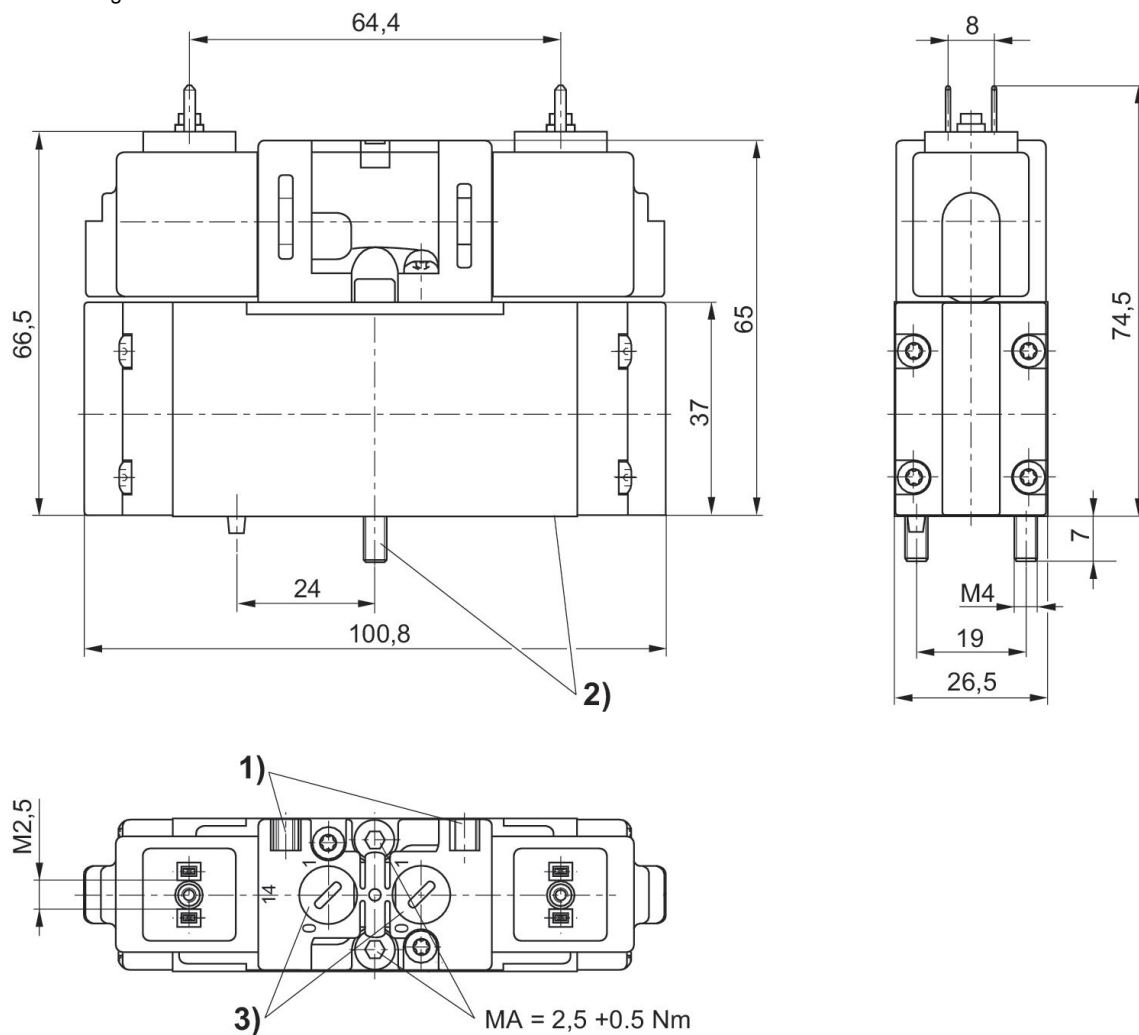
2x3/2-Wegeventil, Serie CD01-PA

Betätigung: elektrisch
 Normen: ISO 15407-1
 Spulenbreite: 20 mm
 Elektrischer Anschluss 2, Gewindegröße: EN 175301-803, Form C
 Typ Druckluftanschluss: Grundplattenanschluss
 Zertifikate: LABS-frei
 Druckluftanschluss Eingang: Grundplatte DIN ISO 15407-1
 Druckluftanschluss Ausgang: Grundplatte DIN ISO 15407-1
 Druckluftanschluss Entlüftung: Grundplatte DIN ISO 15407-1
 Steuerdruck max.: 10 bar
 Vorsteuerventilbreite: 26 mm
 Einschaltdauer: 100 %
 Bauart: Schieberventil, überschneidungsfrei
 Umgebungstemperatur min.: -15 °C
 Umgebungstemperatur max.: 50 °C



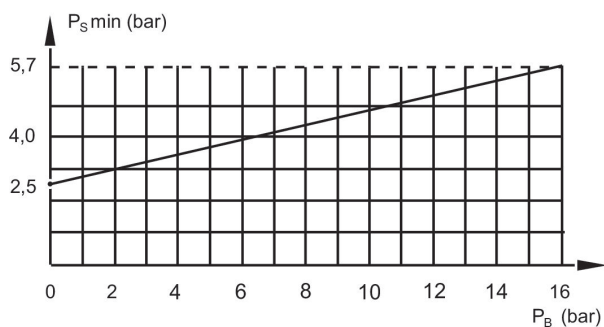
Be- triebs- druck min. [bar]	Be- triebs- druck max. [bar]	Be- triebs- span- nung	Be- triebs- span- nung	Be- triebs- span- nung	Span- nungs- toler- ranz DC	Leis- tungs- aufnah- me DC [W]	Ein- schalt- zeit [ms]	Aus- schalt- zeit [ms]	Vor- steue- rung	Hand- hilsbe- tätigung	Materialnummer
		24 V			-10 % / +10 %	1.6	27	46	intern	rastend	5763990220
		24 V			-10 % / +10 %	1.6	27	46	intern	nicht rastend	5763990620
			24 V	24 V			27	46	intern	rastend	5763995220
			110 V	110 V			27	46	intern	rastend	5763995270
			110 V	110 V			27	46	intern	nicht rastend	5763995670
			230 V	230 V			27	46	intern	rastend	5763995280
3		24 V			-10 % / +10 %	1.6	26	34	intern	rastend	5763970220
3		24 V			-10 % / +10 %	1.6	26	34	intern	nicht rastend	5763970620
3			24 V	24 V			26	34	intern	rastend	5763975220
3			110 V	110 V			26	34	intern	rastend	5763975270
3			110 V	110 V			26	34	intern	nicht rastend	5763975670
0	16	24 V			-10 % / +10 %	1.6	26	34	extern	rastend	5763960220
0	16	24 V			-10 % / +10 %	1.6	26	34	extern	nicht rastend	5763960620
0	16		110 V	110 V			26	34	extern	rastend	5763965270
0	16		110 V	110 V			26	34	extern	nicht rastend	5763965670
		24 V			-10 % / +10 %	1.6	27	46	intern	rastend	5763950220
		24 V			-10 % / +10 %	1.6	27	46	intern	nicht rastend	5763950620
			110 V	110 V			27	46	intern	rastend	5763955270
			110 V	110 V			27	46	intern	nicht rastend	5763955670

Abmessungen



1) Befestigungsmöglichkeit für Bezeichnungsschild 2) Schrauben und Dichtungen verliersicher 3) Handhilfsbetätigung

Minimaler Steuerdruck extern vorgesteuerter Ventile (in Abhängigkeit vom Betriebsdruck)



P_B = Betriebsdruck
 P_S = Steuerdruck

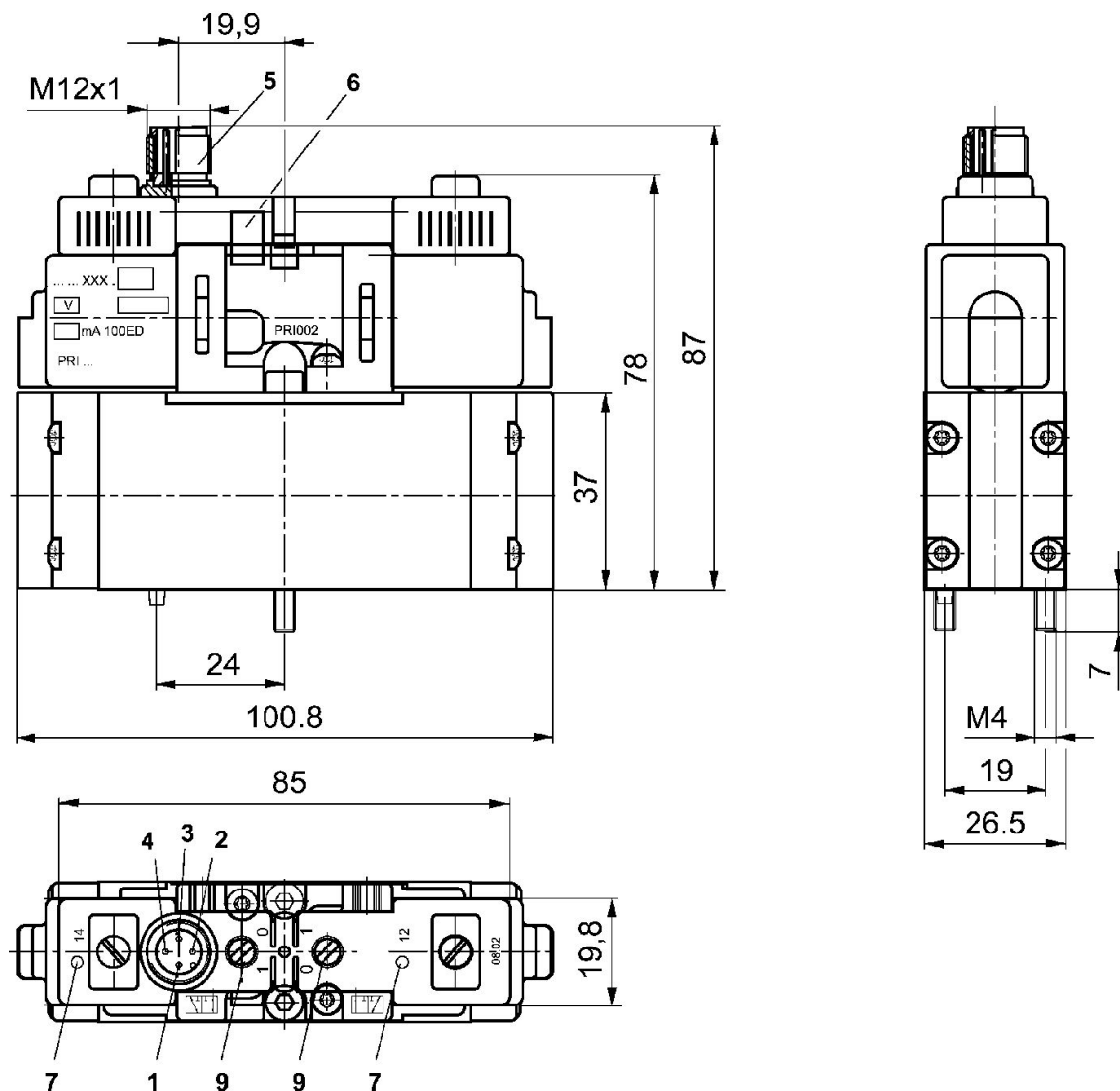
2x3/2-Wegeventil, Serie CD01-PA, 4-polig

Betätigung: elektrisch
 Normen: ISO 15407-1
 Spulenbreite: 20 mm
 Elektrischer Anschluss 2, Gewindegröße: M12x1
 Typ Druckluftanschluss: Grundplattenanschluss
 Zertifikate: LABS-frei
 Elektrischer Anschluss 2, Anzahl Pole: 4-polig
 Druckluftanschluss Eingang: Grundplatte DIN ISO 15407-1
 Druckluftanschluss Ausgang: Grundplatte DIN ISO 15407-1
 Druckluftanschluss Entlüftung: Grundplatte DIN ISO 15407-1
 Steuerdruck max.: 10 bar
 Vorsteuerventilbreite: 26 mm
 Einschaltdauer: 100 %
 Bauart: Schieberventil, überschneidungsfrei
 Umgebungstemperatur min.: -15 °C
 Umgebungstemperatur max.: 50 °C



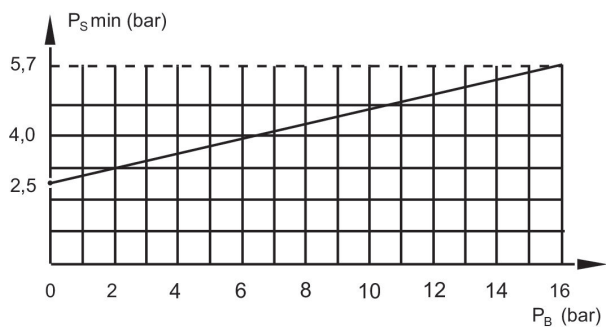
Betriebsdruck min. [bar]	Betriebsdruck max. [bar]	Betriebsspannung	Spannungstoleranz DC	Leistungsaufnahme DC [W]	Einschaltzeit [ms]	Ausschaltzeit [ms]	Vorsteuerung	Handhilfsbetätigung	Materialnummer
2.5	10	24 V	-10 % / +10 %	1.6	27	46	intern	nicht rastend	5763990720
2.5	10	24 V	-10 % / +10 %	1.6	27	46	intern	rastend	5763990520
0	16	24 V	-10 % / +10 %	1.6	26	34	extern	nicht rastend	5763960720
0	16	24 V	-10 % / +10 %	1.6	26	34	extern	rastend	5763960520
3	10	24 V	-10 % / +10 %	1.6	26	34	intern	nicht rastend	5763970720
3	10	24 V	-10 % / +10 %	1.6	26	34	intern	rastend	5763970520
2.5	10	24 V	-10 % / +10 %	1.6	27	46	intern	nicht rastend	5763950720
2.5	10	24 V	-10 % / +10 %	1.6	27	46	intern	rastend	5763950520

Abmessungen



- 1) nicht belegt 2) Magnet 12 3) 0 V 4) Magnet 14 5) Metallischer Rundstecker M12x1 6) Positionierstift 7) LED gelb Schaltzustand Ventil 9) Handhilfsbetätigung

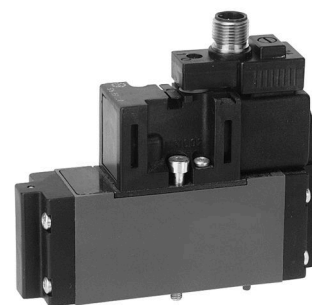
Minimaler Steuerdruck extern vorgesteuerter Ventile (in Abhängigkeit vom Betriebsdruck)



P_B = Betriebsdruck
 P_S = Steuerdruck

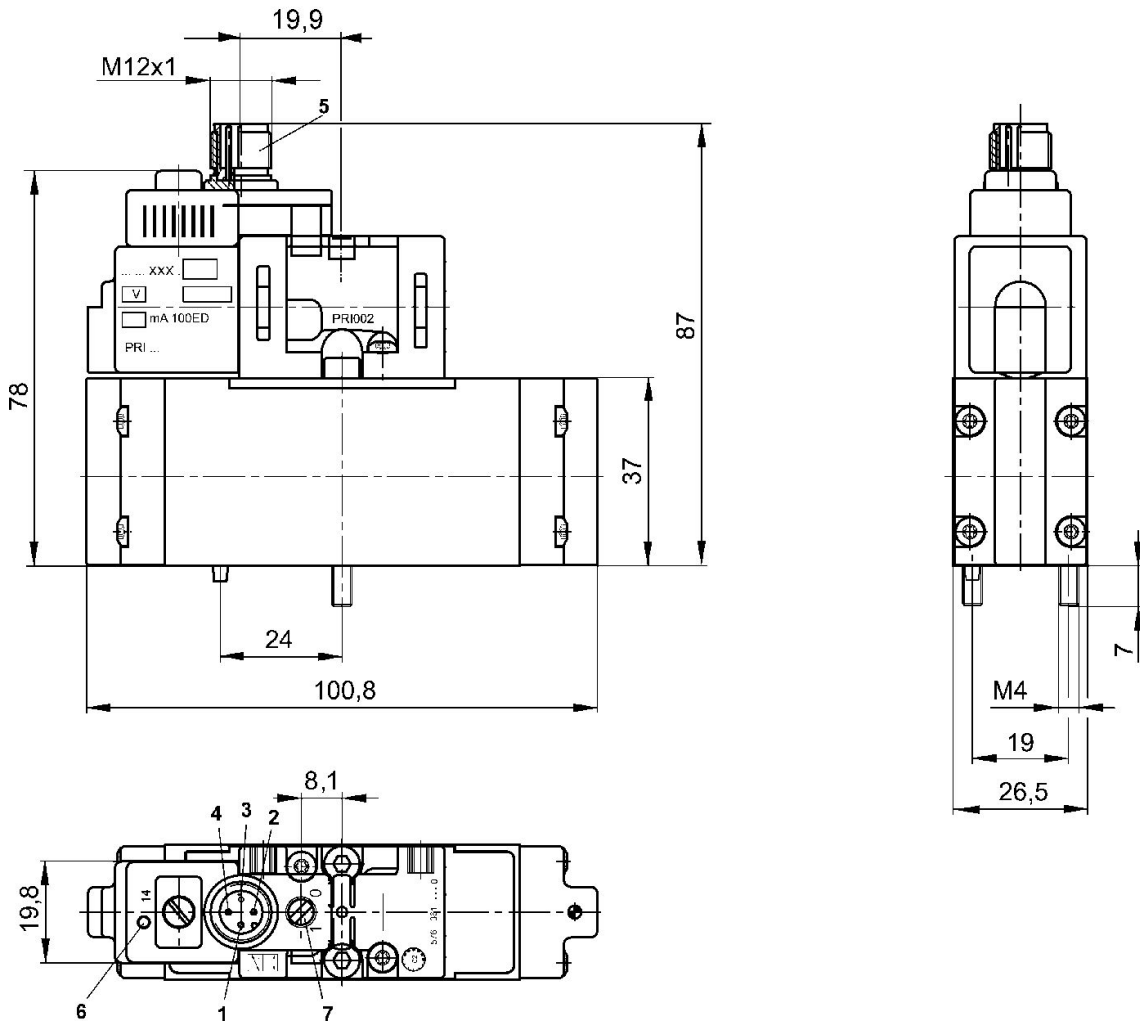
5/2-Wegeventil, Serie CD01-PA M12x1

Durchfluss: 1010 l/min
 Betätigung: elektrisch
 Normen: ISO 15407-1
 Spulenbreite: 20 mm
 Elektrischer Anschluss 2, Gewindegröße: M12x1
 Qn 1 > 2: 1010 l/min
 Typ Druckluftanschluss: Grundplattenanschluss
 Zertifikate: LABS-frei
 Elektrischer Anschluss 2, Anzahl Pole: 4-polig
 Druckluftanschluss Eingang: Grundplatte DIN ISO 15407-1
 Druckluftanschluss Ausgang: Grundplatte DIN ISO 15407-1
 Druckluftanschluss Entlüftung: Grundplatte DIN ISO 15407-1
 Steuerdruck max.: 10 bar
 Vorsteuerventilbreite: 26 mm
 Einschaltdauer: 100 %
 Bauart: Schieberventil, überschneidungsfrei
 Umgebungstemperatur min.: -15 °C
 Umgebungstemperatur max.: 50 °C



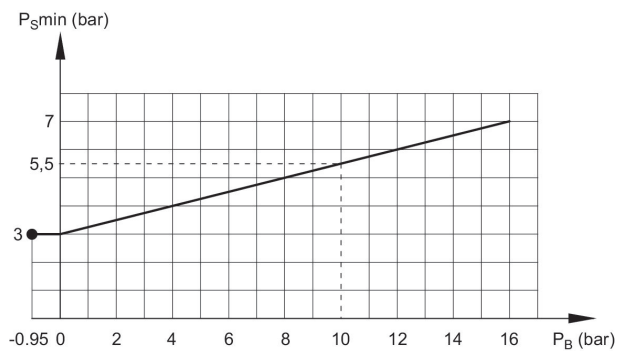
Betriebsdruck min. [bar]	Betriebsdruck max. [bar]	Betriebsspannung	Spannungstoleranz DC	Leistungsaufnahme DC [W]	Einschaltzeit [ms]	Ausschaltzeit [ms]	Vorsteuerung	Handhilfsbetätigung	Rückstellart	Materialnummer
3	10	24 V	-10 % / +10 %	1.6	29	42	intern	nicht rastend	mit Luftfederrückstellung	5763510720
3	10	24 V	-10 % / +10 %	1.6	29	42	intern	rastend	mit Luftfederrückstellung	5763510520
0	16	24 V	-10 % / +10 %	1.6	34	35	extern	nicht rastend	mit Feder-/Luftfederrückstellung	5763600720
0	16	24 V	-10 % / +10 %	1.6	34	35	extern	rastend	mit Feder-/Luftfederrückstellung	5763600520

Abmessungen



- 1) nicht belegt 2) nicht belegt 3) 0 V 4) Magnet 14 5) Metallischer Rundstecker M12x1 6) LED gelb Schaltzustand Ventil 7) Handhilfsbetätigung

Minimaler Steuerdruck extern vorgesteuerter Ventile (in Abhängigkeit vom Betriebsdruck)



P_B = Betriebsdruck
 P_S = Steuerdruck

5/2-Wegeventil, Serie CD01-PA Form C

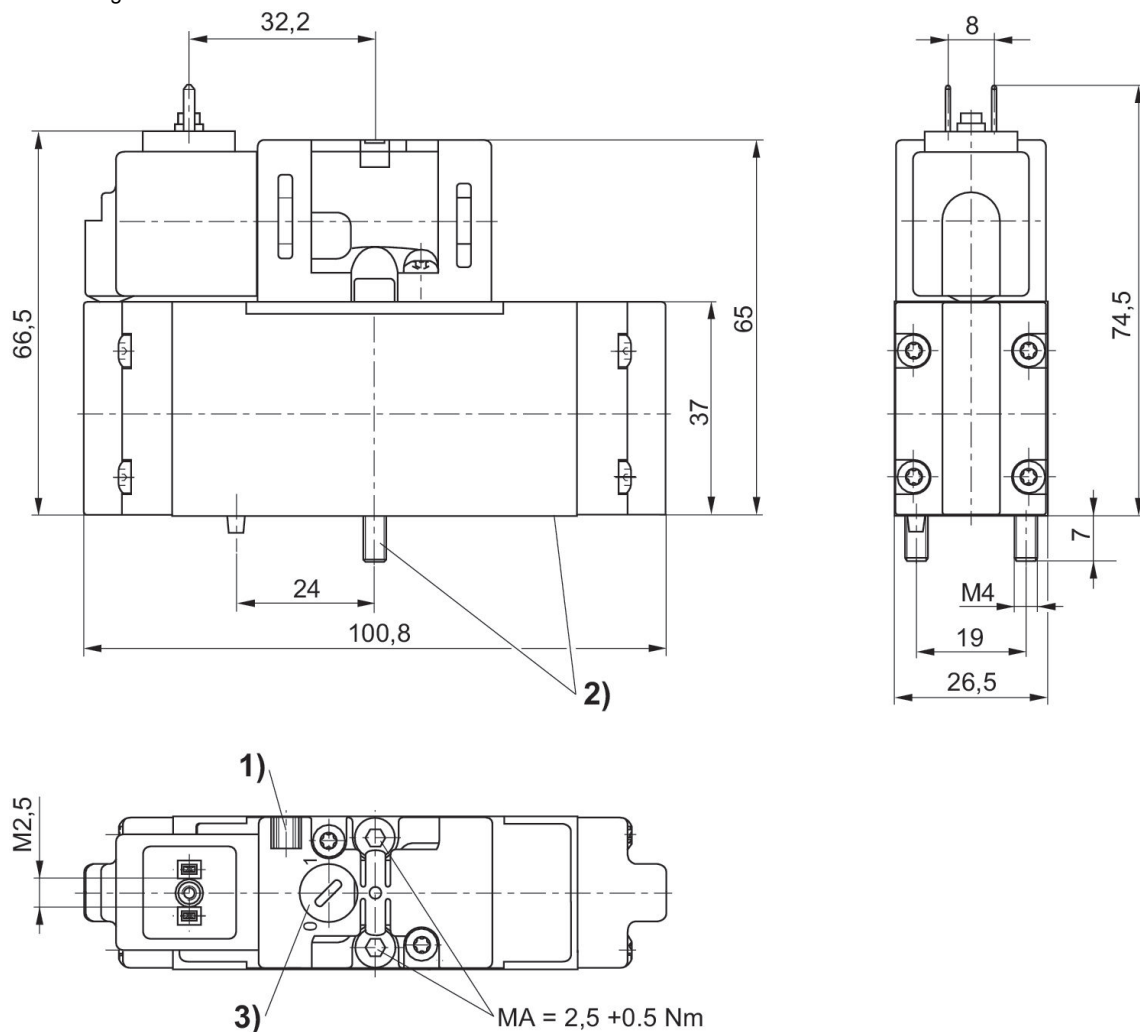
Durchfluss: 1010 l/min
 Betätigung: elektrisch
 Normen: ISO 15407-1
 Spulenbreite: 20 mm
 Elektrischer Anschluss 2, Gewindegröße: EN 175301-803, Form C
 Qn 1 > 2: 1010 l/min
 Typ Druckluftanschluss: Grundplattenanschluss
 Zertifikate: LABS-frei
 Druckluftanschluss Eingang: Grundplatte DIN ISO 15407-1
 Druckluftanschluss Ausgang: Grundplatte DIN ISO 15407-1
 Druckluftanschluss Entlüftung: Grundplatte DIN ISO 15407-1
 Vorsteuerventilbreite: 26 mm
 Einschaltdauer: 100 %
 Bauart: Schieberventil, überschneidungsfrei
 Umgebungstemperatur min.: -15 °C
 Umgebungstemperatur max.: 50 °C



Be- triebs- druck min. [bar]	Be- triebs- druck max. [bar]	Be- triebs- span- nung	Be- triebs- span- nung	Be- triebs- span- nung	Span- nungs- tole- ranz DC	Leis- tungs- aufnah- me DC [W]	Ein- schalt- zeit [ms]	Aus- schalt- zeit [ms]	Vor- steue- rung	Hand- hilfs- betäti- gung	Rück- stellart	Materialnummer
3	10	12 V			-10 % / +10 %	1.6	29	42	intern	rastend	mit Luft- feder- rückstel- lung	5763510210
3	10	24 V			-10 % / +10 %	1.6	29	42	intern	rastend	mit Luft- feder- rückstel- lung	5763510220
3	10	24 V			-10 % / +10 %	1.6	29	42	intern	nicht rastend	mit Luft- feder- rückstel- lung	5763510620
2	16	24 V			-10 % / +10 %	2.06	29	42	intern		mit Luft- feder- rückstel- lung	5763510920
3	10		24 V	24 V			29	42	intern	rastend	mit Luft- feder- rückstel- lung	5763515220
3	10		110 V	110 V			29	42	intern	rastend	mit Luft- feder- rückstel- lung	5763515270
3	10		110 V	110 V			29	42	intern	nicht rastend	mit Luft- feder- rückstel- lung	5763515670
3	10		230 V	230 V			29	42	intern	rastend	mit Luft- feder- rückstel- lung	5763515280
0	16	24 V			-10 % / +10 %	1.6	34	35	extern	rastend	mit Feder- -/Luft- feder- rückstel- lung	5763600220
0	16	24 V			-10 % / +10 %	1.6	34	35	extern	nicht rastend	mit Feder- -/Luft-	5763600620

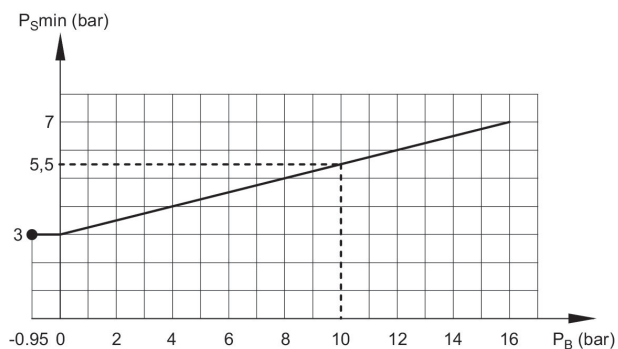
Be- triebs- druck min. [bar]	Be- triebs- druck max. [bar]	Be- triebs- span- nung	Be- triebs- span- nung	Be- triebs- span- nung	Span- nungs- tole- ranz DC	Leis- tungs- aufnah- me DC [W]	Ein- schalt- zeit [ms]	Aus- schalt- zeit [ms]	Vor- steue- rung	Hand- hils- betäti- gung	Rück- stellart	Materialnummer
											feder- rückstel- lung	
0	16		24 V	24 V			34	35	extern	rastend	mit Feder-/Luft- feder- rückstel- lung	5763605220
0	16		110 V	110 V			34	35	extern	rastend	mit Feder-/Luft- feder- rückstel- lung	5763605270
0	16		110 V	110 V			34	35	extern	nicht rastend	mit Feder-/Luft- feder- rückstel- lung	5763605670
0	16		230 V	230 V			34	35	extern	rastend	mit Feder-/Luft- feder- rückstel- lung	5763605280

Abmessungen



1) Befestigungsmöglichkeit für Bezeichnungsschild 2) Schrauben und Dichtungen verliersicher 3) Handhilfsbetätigung

Minimaler Steuerdruck extern vorgesteuerter Ventile (in Abhängigkeit vom Betriebsdruck)



P_B = Betriebsdruck
 P_S = Steuerdruck

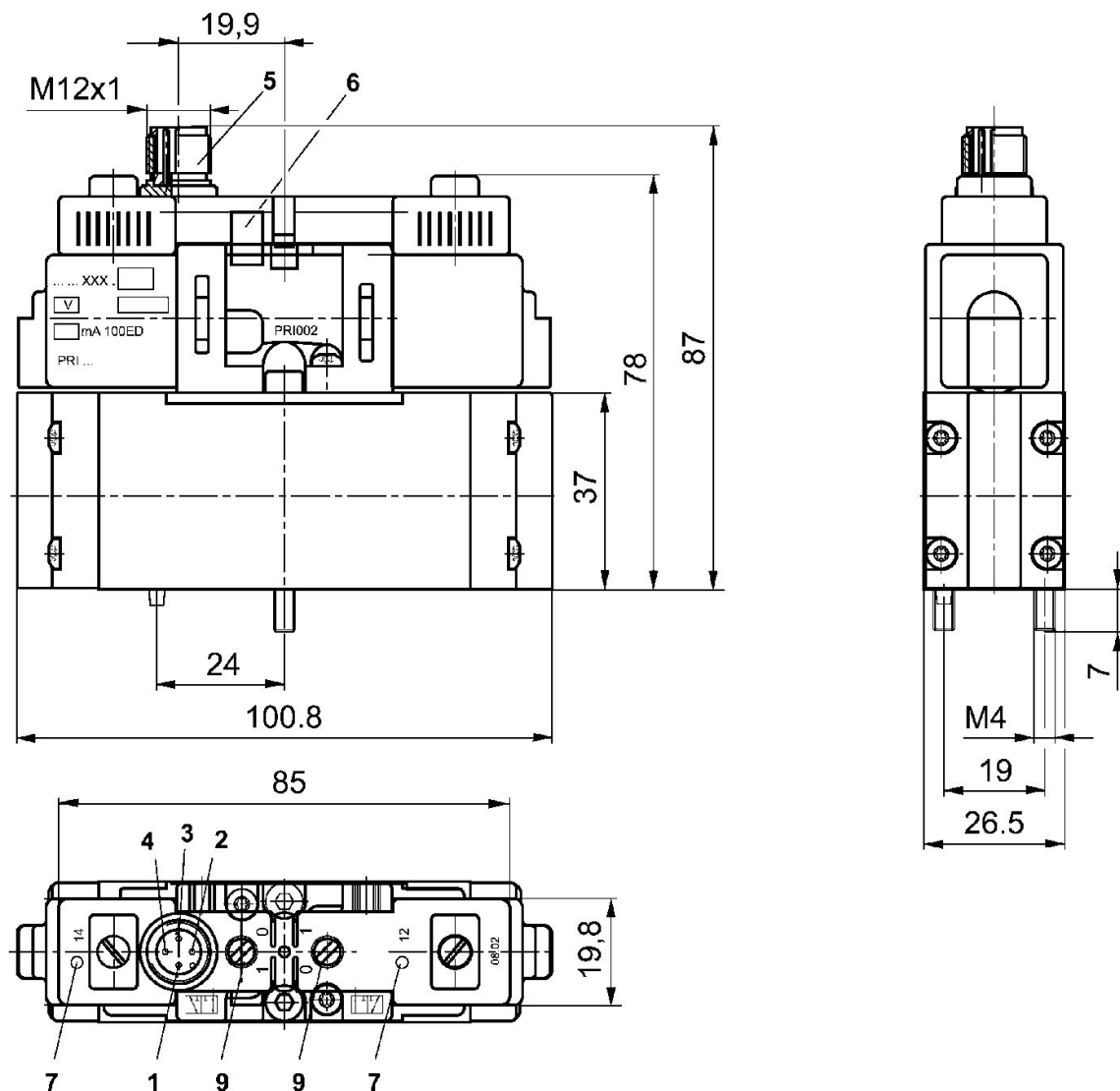
5/2-Wegeventil, Serie CD01-PA M12x1

Durchfluss: 1010 l/min
 Betätigung: elektrisch
 Normen: ISO 15407-1
 Spulenbreite: 20 mm
 Elektrischer Anschluss 2, Gewindegröße: M12x1
 Qn 1 > 2: 1010 l/min
 Typ Druckluftanschluss: Grundplattenanschluss
 Zertifikate: LABS-frei
 Elektrischer Anschluss 2, Anzahl Pole: 4-polig
 Druckluftanschluss Eingang: Grundplatte DIN ISO 15407-1
 Druckluftanschluss Ausgang: Grundplatte DIN ISO 15407-1
 Druckluftanschluss Entlüftung: Grundplatte DIN ISO 15407-1
 Steuerdruck min.: 2 bar
 Steuerdruck max.: 10 bar
 Vorsteuerventilbreite: 26 mm
 Einschaltdauer: 100 %
 Bauart: Schieberventil, überschneidungsfrei
 Umgebungstemperatur min.: -15 °C
 Umgebungstemperatur max.: 50 °C



Betriebsdruck min. [bar]	Betriebsdruck max. [bar]	Betriebsspannung	Spannungstoleranz DC	Leistungsaufnahme DC [W]	Einschaltzeit [ms]	Ausschaltzeit [ms]	Vorsteuerung	Handhilfsbetätigung	Materialnummer
2	10	24 V	-10 % / +10 %	1.6	17	17	intern	nicht rastend	5763520720
2	10	24 V	-10 % / +10 %	1.6	17	17	intern	rastend	5763520520
-0.95	16	24 V	-10 % / +10 %	1.6	17	17	extern	nicht rastend	5763650720
-0.95	16	24 V	-10 % / +10 %	1.6	17	17	extern	rastend	5763650520

Abmessungen



1) nicht belegt 2) Magnet 12 3) 0 V 4) Magnet 14 5) Metallischer Rundstecker M12x1 6) Positionierstift 7) LED gelb Schaltzustand Ventil 9) Handhilfsbetätigung

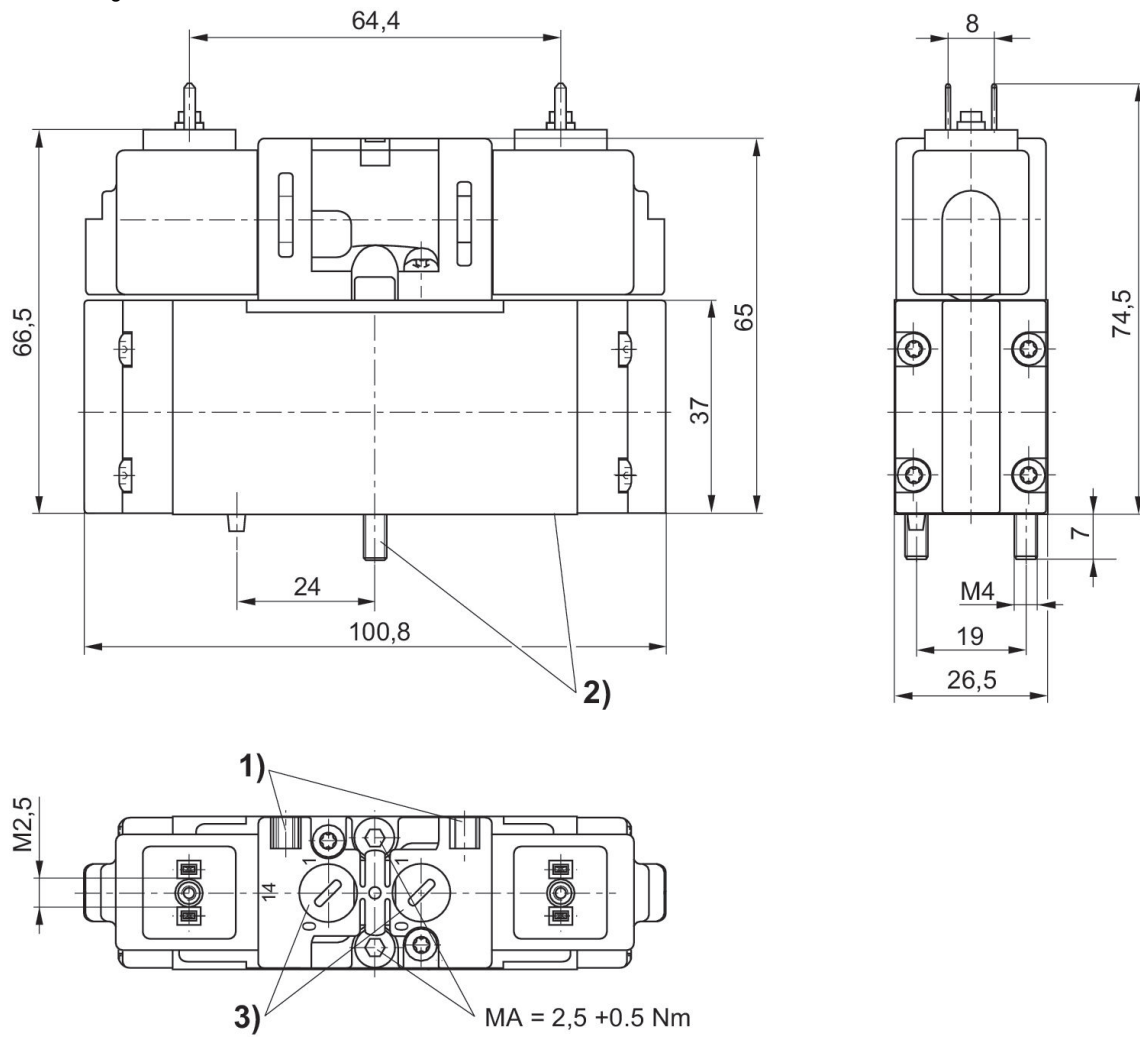
5/2-Wegeventil, Serie CD01-PA Form C

Durchfluss: 1010 l/min
 Betätigung: elektrisch
 Normen: ISO 15407-1
 Spulenbreite: 20 mm
 Elektrischer Anschluss 2, Gewindegröße: EN 175301-803, Form C
 Qn 1 > 2: 1010 l/min
 Typ Druckluftanschluss: Grundplattenanschluss
 Zertifikate: LABS-frei
 Druckluftanschluss Eingang: Grundplatte DIN ISO 15407-1
 Druckluftanschluss Ausgang: Grundplatte DIN ISO 15407-1
 Druckluftanschluss Entlüftung: Grundplatte DIN ISO 15407-1
 Steuerdruck min.: 2 bar
 Steuerdruck max.: 10 bar
 Vorsteuerventilbreite: 26 mm
 Einschaltdauer: 100 %
 Bauart: Schieberventil, überschneidungsfrei
 Umgebungstemperatur max.: 50 °C



Be- triebs- druck min. [bar]	Be- triebs- druck max. [bar]	Be- triebs- span- nung	Be- triebs- span- nung	Be- triebs- span- nung	Span- nungs- tole- ranz DC	Leis- tungs- aufnah- me DC [W]	Ein- schalt- zeit [ms]	Aus- schalt- zeit [ms]	Vor- steue- rung	Hand- hilsbe- tätigung	Materialnummer
2	10	24 V			-10 % / +10 %	1.6	17	17	intern	rastend	5763520220
2	10	24 V			-10 % / +10 %	1.6	17	17	intern	nicht ras- tend	5763520620
2	10		24 V	24 V			17	17	intern	rastend	5763525220
2	10		110 V	110 V			17	17	intern	rastend	5763525270
2	10		110 V	110 V			17	17	intern	nicht ras- tend	5763525670
2	10		230 V	230 V			17	17	intern	rastend	5763525280
-0.95	16	24 V			-10 % / +10 %	1.6	17	17	extern	rastend	5763650220
-0.95	16	24 V			-10 % / +10 %	1.6	17	17	extern	nicht ras- tend	5763650620
-0.95	16		110 V	110 V			17	17	extern	rastend	5763655270
-0.95	16		110 V	110 V			17	17	extern	nicht ras- tend	5763655670
-0.95	16		230 V	230 V			17	17	extern	rastend	5763655280
2	10	24 V			-10 % / +10 %	1.6	17	17	intern	rastend	5763530220
2	10	24 V			-10 % / +10 %	1.6	17	17	intern	nicht ras- tend	5763530620
2	16	24 V			-10 % / +10 %	2.06	17	17	intern	ohne	5763530920
2	10		110 V	110 V			17	17	intern	rastend	5763535270
2	10		110 V	110 V			17	17	intern	nicht ras- tend	5763535670

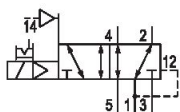
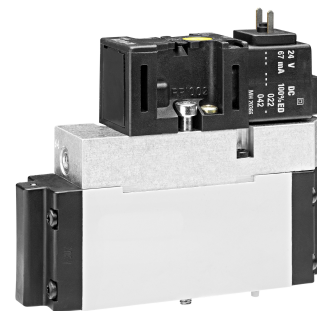
Abmessungen



1) Befestigungsmöglichkeit für Bezeichnungsschild 2) Schrauben und Dichtungen verliersicher 3) Handhilfsbetätigung

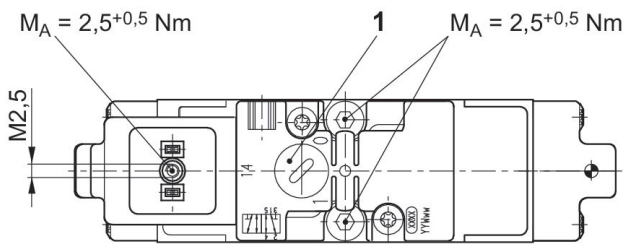
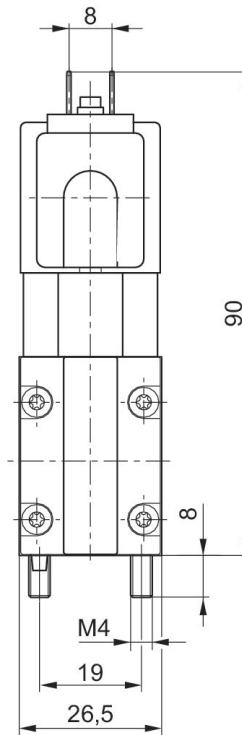
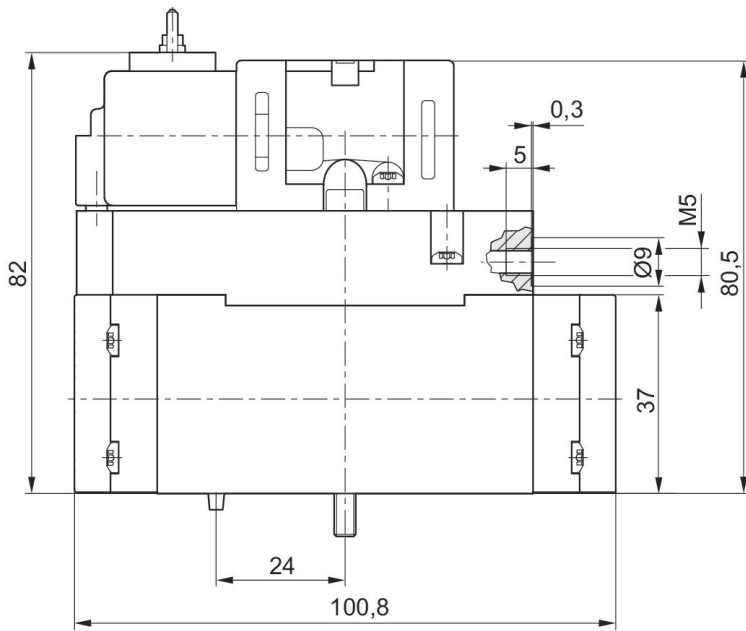
5/2-Wegeventil, Serie CD01-PA

Durchfluss: 1010 l/min
 Betätigung: elektrisch
 Normen: ISO 15407-1
 Spulenbreite: 20 mm
 $Q_n 1 > 2$: 1010 l/min
 Zertifikate: LABS-frei
 Steuerdruck min.: 3 bar
 Steuerdruck max.: 10 bar
 Vorsteuerventilbreite: 26 mm
 Einschaltdauer: 100 %
 Bauart: Schieberventil, überschneidungsfrei
 Umgebungstemperatur min.: -15 °C
 Umgebungstemperatur max.: 50 °C
 Betriebsdruck min.: 3 bar
 Betriebsdruck max.: 10 bar



Betriebsdruck min. [bar]	Betriebsdruck max. [bar]	Betriebsspannung	Spannungstoleranz DC	Leistungsaufnahme DC [W]	Einschaltzeit [ms]	Ausschaltzeit [ms]	Vorsteuerung	Handhilfsbetätigung	Materialnummer
-0.95	16	24 V	-10 % / +10 %	1.6	29	42	extern	rastend	R412004730

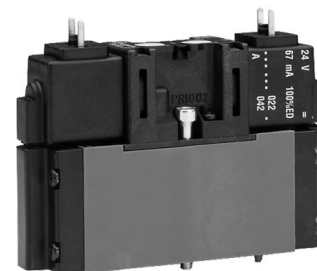
Abmessungen



1) Handhilfsbetätigung

5/3-Wegeventil, Serie CD01-PA

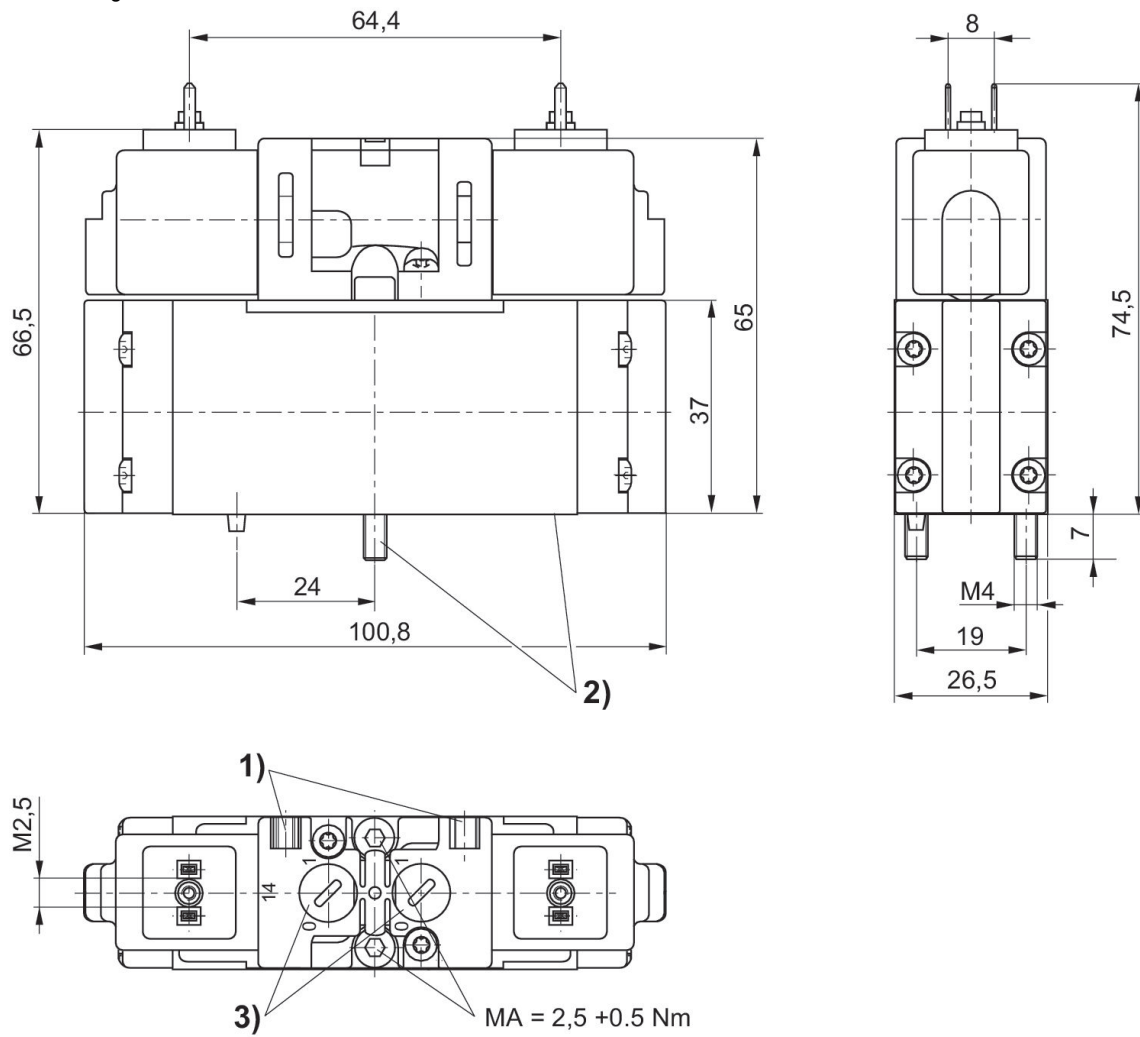
Betätigung: elektrisch
 Normen: ISO 15407-1
 Spulenbreite: 20 mm
 Elektrischer Anschluss 2, Gewindegröße: EN 175301-803, Form C
 Typ Druckluftanschluss: Grundplattenanschluss
 Zertifikate: LABS-frei
 Druckluftanschluss Eingang: Grundplatte DIN ISO 15407-1
 Druckluftanschluss Ausgang: Grundplatte DIN ISO 15407-1
 Druckluftanschluss Entlüftung: Grundplatte DIN ISO 15407-1
 Steuerdruck min.: 3 bar
 Vorsteuerventilbreite: 26 mm
 Einschaltdauer: 100 %
 Bauart: Schieberventil, überschneidungsfrei
 Umgebungstemperatur min.: -15 °C
 Umgebungstemperatur max.: 50 °C
 Betriebsdruck min.: -0.95 bar
 Betriebsdruck max.: 16 bar



Be- triebs- druck min. [bar]	Be- triebs- druck max. [bar]	Be- triebs- span- nung	Be- triebs- span- nung	Be- triebs- span- nung	Span- nungs- tole- ranz DC	Leis- tungs- aufnah- me DC [W]	Ein- schalt- zeit [ms]	Aus- schalt- zeit [ms]	Vor- steue- rung	Hand- hilsbe- tätigung	Materialnummer
3	10	24 V			-10 % / +10 %	1.6	27	55	intern	rastend	5763800220
3	10	24 V			-10 % / +10 %	1.6	27	55	intern	nicht ras- tend	5763800620
3	16	24 V			-10 % / +10 %	2.06	27	55	intern	ohne	5763800920
3	10		110 V	110 V			27	55	intern	rastend	5763805270
3	10		110 V	110 V			27	55	intern	nicht ras- tend	5763805670
-0.95	16	24 V			-10 % / +10 %	1.6	27	55	extern	rastend	5763850220
-0.95	16	24 V			-10 % / +10 %	1.6	27	55	extern	nicht ras- tend	5763850620
-0.95	16		110 V	110 V			27	55	extern	rastend	5763855270
-0.95	16		110 V	110 V			27	55	extern	nicht ras- tend	5763855670
3	10	24 V			-10 % / +10 %	1.6	24	58	intern	rastend	5763810220
3	10	24 V			-10 % / +10 %	1.6	24	58	intern	nicht ras- tend	5763810620
3	16	24 V			-10 % / +10 %	2.06	24	58	intern	ohne	5763810920
3	10		24 V	24 V			24	58	intern	rastend	5763815220
3	10		110 V	110 V			24	58	intern	rastend	5763815270
3	10		110 V	110 V			24	58	intern	nicht ras- tend	5763815670
3	10		230 V	230 V			24	58	intern	rastend	5763815280
-0.95	16	24 V			-10 % / +10 %	1.6	24	58	extern	rastend	5763860220
-0.95	16	24 V			-10 % / +10 %	1.6	24	58	extern	nicht ras- tend	5763860620
-0.95	16		110 V	110 V			24	58	extern	rastend	5763865270

Be- triebs- druck min. [bar]	Be- triebs- druck max. [bar]	Be- triebs- span- nung	Be- triebs- span- nung	Be- triebs- span- nung	Span- nungs- tole- ranz DC	Leis- tungs- aufnah- me DC [W]	Ein- schalt- zeit [ms]	Aus- schalt- zeit [ms]	Vor- steue- rung	Hand- hilfsbe- tätigung	Materialnummer
-0.95	16		110 V	110 V			24	58	extern	nicht ras- tend	5763865670
3	10	12 V			-10 % / +10 %	1.6	24	49	intern	rastend	5763820210
3	10	24 V			-10 % / +10 %	1.6	24	49	intern	rastend	5763820220
3	10	24 V			-10 % / +10 %	1.6	24	49	intern	nicht ras- tend	5763820620
3	10		110 V	110 V			24	49	intern	rastend	5763825270
3	10		110 V	110 V			24	49	intern	nicht ras- tend	5763825670
3	10		230 V	230 V			24	49	intern	rastend	5763825280
-0.95	16	24 V			-10 % / +10 %	1.6	24	49	extern	rastend	5763870220
-0.95	16	24 V			-10 % / +10 %	1.6	24	49	extern	nicht ras- tend	5763870620
-0.95	16		110 V	110 V			24	49	extern	rastend	5763875270
-0.95	16		110 V	110 V			24	49	extern	nicht ras- tend	5763875670

Abmessungen



1) Befestigungsmöglichkeit für Bezeichnungsschild 2) Schrauben und Dichtungen verliersicher 3) Handhilfsbetätigung

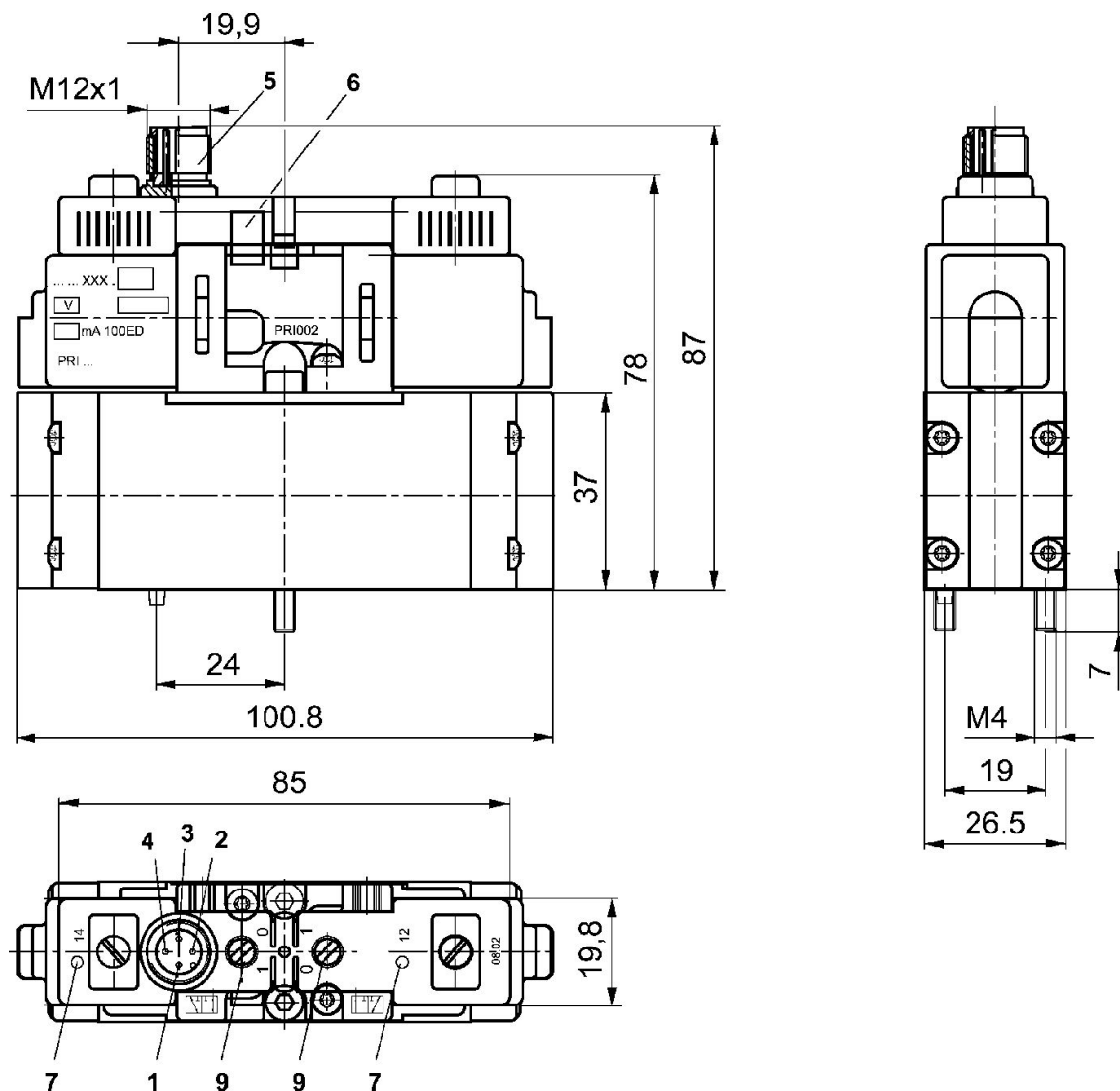
5/3-Wegeventil, Serie CD01-PA

Betätigung: elektrisch
 Normen: ISO 15407-1
 Spulenbreite: 20 mm
 Elektrischer Anschluss 2, Gewindegröße: M12x1
 Typ Druckluftanschluss: Grundplattenanschluss
 Zertifikate: LABS-frei
 Elektrischer Anschluss 2, Anzahl Pole: 4-polig
 Druckluftanschluss Eingang: Grundplatte DIN ISO 15407-1
 Druckluftanschluss Ausgang: Grundplatte DIN ISO 15407-1
 Druckluftanschluss Entlüftung: Grundplatte DIN ISO 15407-1
 Steuerdruck min.: 3 bar
 Steuerdruck max.: 10 bar
 Vorsteuerventilbreite: 26 mm
 Einschaltdauer: 100 %
 Bauart: Schieberventil, überschneidungsfrei
 Umgebungstemperatur min.: -15 °C
 Umgebungstemperatur max.: 50 °C



Betriebsdruck min. [bar]	Betriebsdruck max. [bar]	Betriebsspannung	Spannungstoleranz DC	Leistungsaufnahme DC [W]	Einschaltzeit [ms]	Ausschaltzeit [ms]	Vorsteuerung	Handhilfsbetätigung	Materialnummer
3	10	24 V	-10 % / +10 %	1.6	27	55	intern	nicht rastend	5763800720
3	10	24 V	-10 % / +10 %	1.6	27	55	intern	rastend	5763800520
-0.95	16	24 V	-10 % / +10 %	1.6	27	55	extern	nicht rastend	5763850720
-0.95	16	24 V	-10 % / +10 %	1.6	27	55	extern	rastend	5763850520
3	10	24 V	-10 % / +10 %	1.6	24	58	intern	nicht rastend	5763810720
3	10	24 V	-10 % / +10 %	1.6	24	58	intern	rastend	5763810520
-0.95	16	24 V	-10 % / +10 %	1.6	24	58	extern	nicht rastend	5763860720
-0.95	16	24 V	-10 % / +10 %	1.6	24	58	extern	rastend	5763860520
3	10	24 V	-10 % / +10 %	1.6	24	49	intern	nicht rastend	5763820720
3	10	24 V	-10 % / +10 %	1.6	24	49	intern	rastend	5763820520
-0.95	16	24 V	-10 % / +10 %	1.6	24	49	extern	nicht rastend	5763870720
-0.95	16	24 V	-10 % / +10 %	1.6	24	49	extern	rastend	5763870520

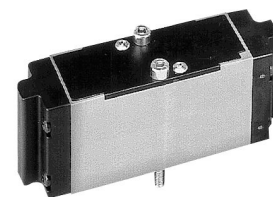
Abmessungen



1) nicht belegt 2) Magnet 12 3) 0 V 4) Magnet 14 5) Metallischer Rundstecker M12x1 6) Positionierstift 7) LED gelb Schaltzustand Ventil 9) Handhilfsbetätigung

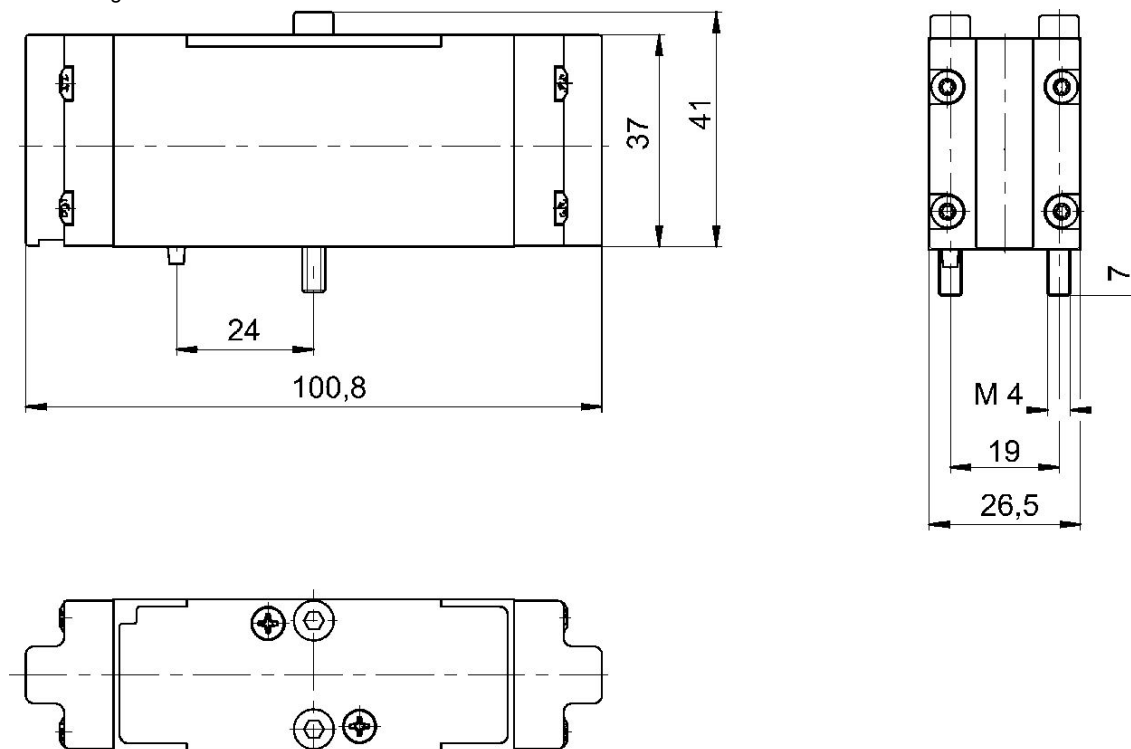
2x3/2-Wegeventil, CD01-PA

Durchfluss: 1010 l/min
 Betätigung: pneumatisch
 Normen: ISO 15407-1
 Qn 1 > 2: 1010 l/min
 Typ Druckluftanschluss: Grundplattenanschluss
 Zertifikate: LABS-frei
 Druckluftanschluss Eingang: Grundplatte DIN ISO 15407-1
 Druckluftanschluss Ausgang: Grundplatte DIN ISO 15407-1
 Druckluftanschluss Entlüftung: Grundplatte DIN ISO 15407-1
 Steuerdruck max.: 16 bar
 Ventilfunktion: NC/NC
 Bauart: Schieberventil, überschneidungsfrei
 Umgebungstemperatur min.: -15 °C
 Umgebungstemperatur max.: 50 °C
 Betriebsdruck min.: 2.5 bar
 Betriebsdruck max.: 16 bar

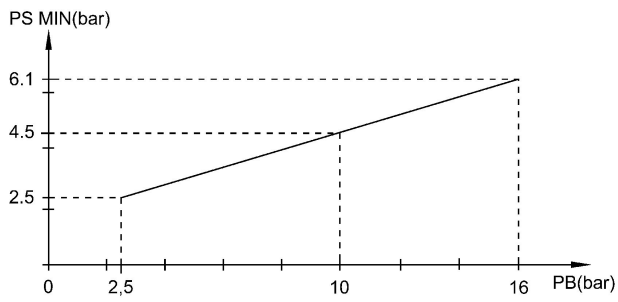


Betriebsdruck min. [bar]	Betriebsdruck max. [bar]	Rückstellart	Materialnummer
2.5	16	mit Feder-/Luftfederrückstellung	5714003990

Abmessungen



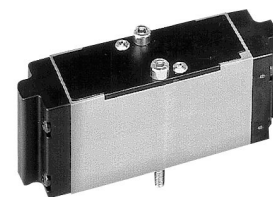
Diagramm



P_B = Betriebsdruck
 P_S = Steuerdruck

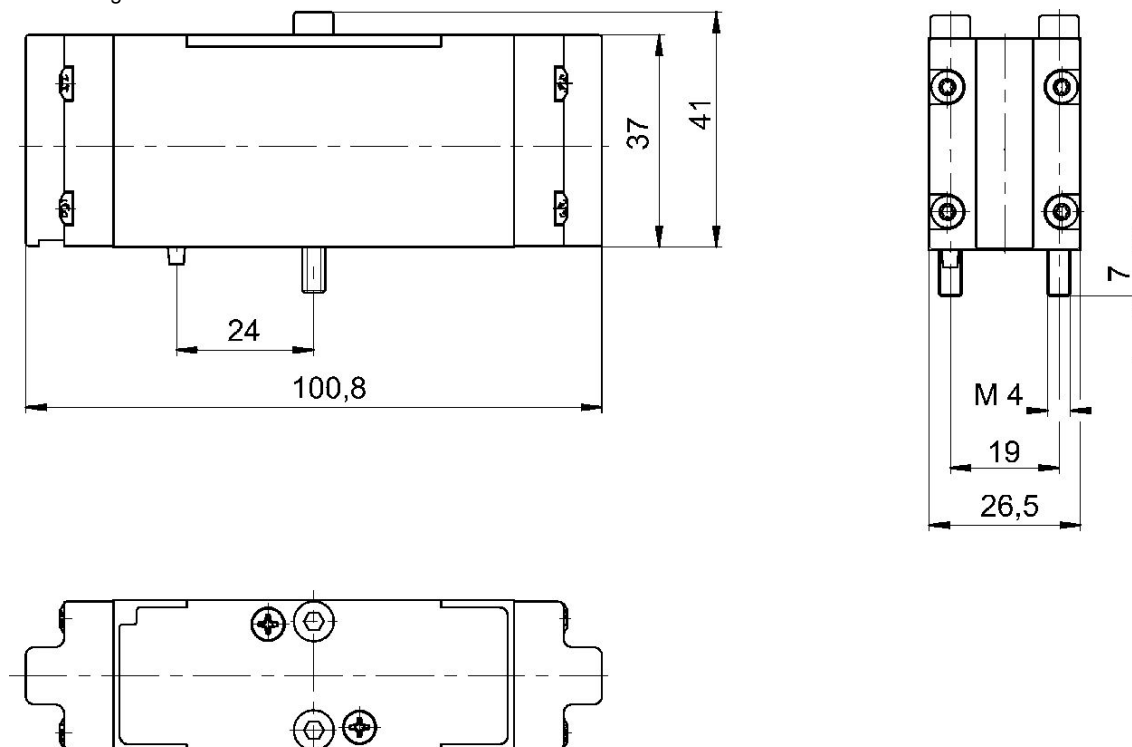
5/2-Wegeventil, CD01-PA

Durchfluss: 1010 l/min
 Betätigung: pneumatisch
 Normen: ISO 15407-1
 Qn 1 > 2: 1010 l/min
 Typ Druckluftanschluss: Grundplattenanschluss
 Zertifikate: LABS-frei
 Druckluftanschluss Eingang: Grundplatte DIN ISO 15407-1
 Druckluftanschluss Ausgang: Grundplatte DIN ISO 15407-1
 Druckluftanschluss Entlüftung: Grundplatte DIN ISO 15407-1
 Steuerdruck max.: 16 bar
 Bauart: Schieberventil, überschneidungsfrei
 Umgebungstemperatur min.: -15 °C
 Umgebungstemperatur max.: 50 °C
 Betriebsdruck min.: -0.95 bar
 Betriebsdruck max.: 16 bar

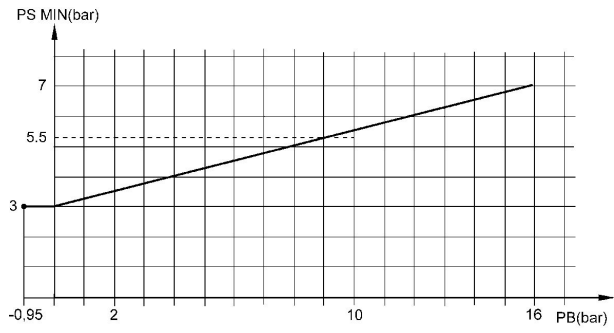


Betriebsdruck min. [bar]	Betriebsdruck max. [bar]	Rückstellart	Materialnummer
-0.95	16	mit Feder-/Luftfederrückstellung	5714003500
-0.95	16		5714003520
-0.95	16	mit Differenzkolben	5714003530

Abmessungen



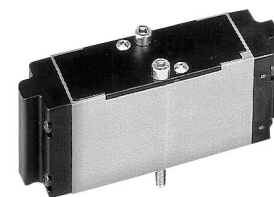
Diagramm



P_B = Betriebsdruck
 P_S = Steuerdruck

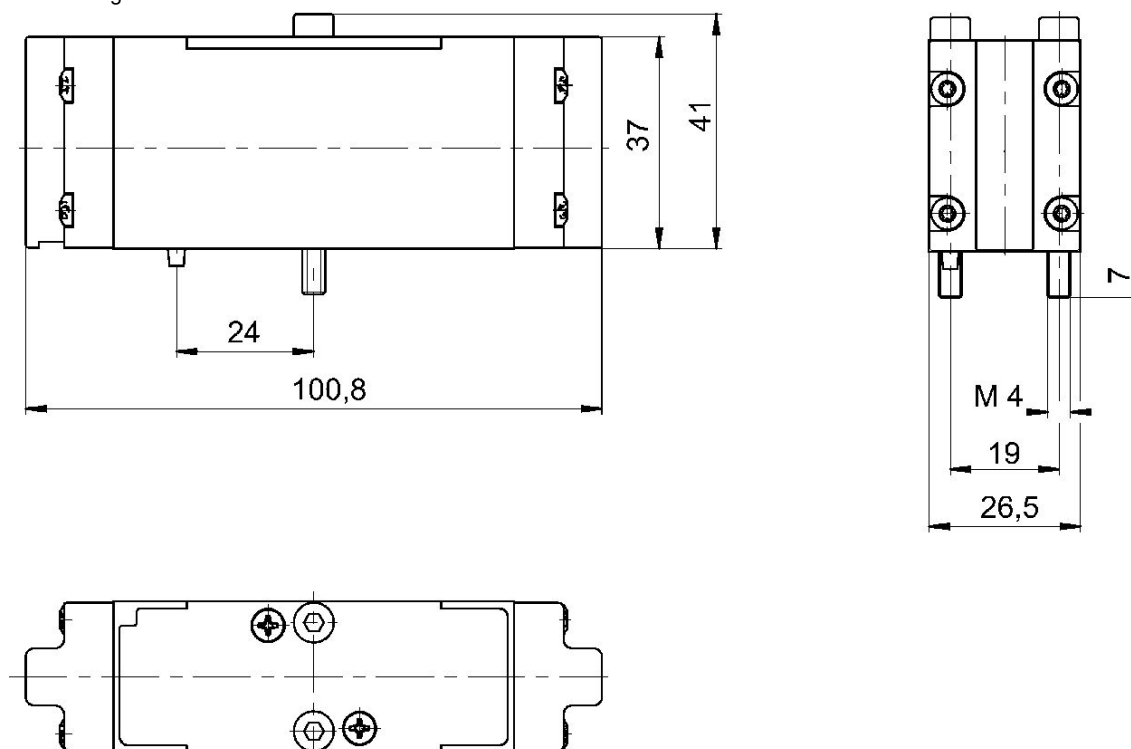
5/3-Wegeventil, CD01-PA

Betätigung: pneumatisch
 Normen: ISO 15407-1
 Typ Druckluftanschluss: Grundplattenanschluss
 Zertifikate: LABS-frei
 Druckluftanschluss Eingang: Grundplatte DIN ISO 15407-1
 Druckluftanschluss Ausgang: Grundplatte DIN ISO 15407-1
 Druckluftanschluss Entlüftung: Grundplatte DIN ISO 15407-1
 Steuerdruck min.: 3 bar
 Steuerdruck max.: 16 bar
 Bauart: Schieberventil, überschneidungsfrei
 Umgebungstemperatur min.: -15 °C
 Umgebungstemperatur max.: 50 °C
 Betriebsdruck min.: -0.95 bar
 Betriebsdruck max.: 16 bar



Betriebsdruck min. [bar]	Betriebsdruck max. [bar]	Rückstellart	Materialnummer
-0.95	16	Mit Federrückstellung	5714003810
-0.95	16	Mit Federrückstellung	5714003800
-0.95	16	Mit Federrückstellung	5714003820

Abmessungen



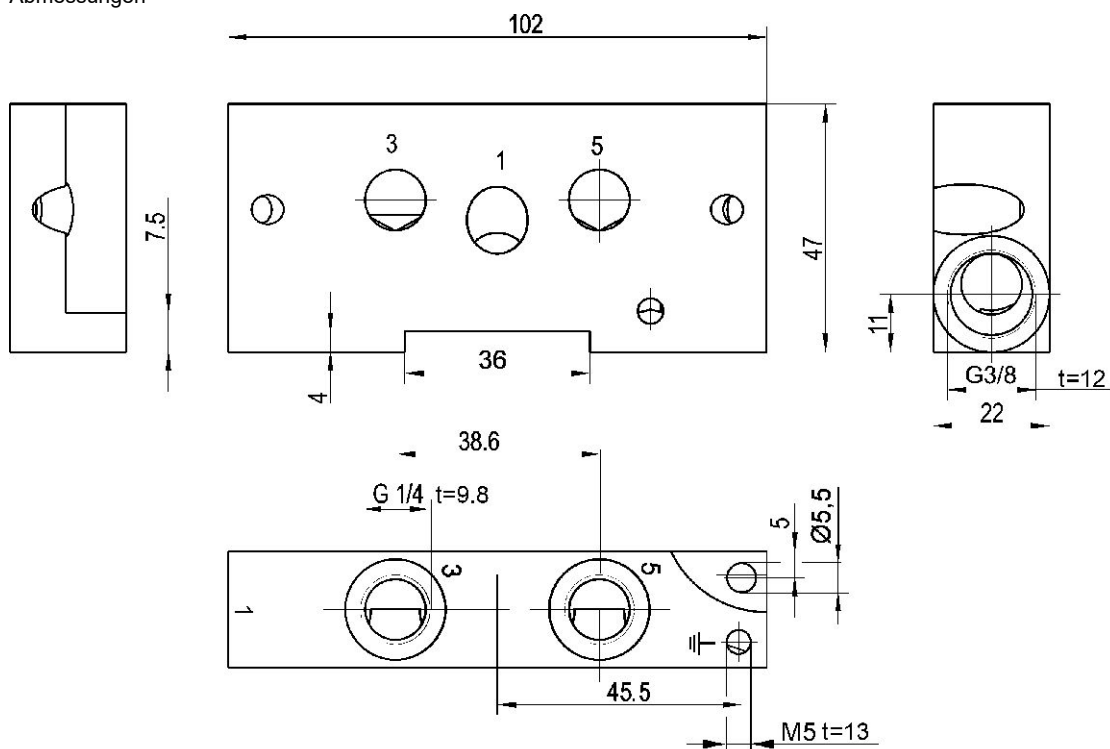
Anschlussplatte

Normen: ISO 15407-1
 Typ Druckluftanschluss: Innengewinde
 Zertifikate: LABS-frei
 Druckluftanschluss Eingang: G 3/8
 Druckluftanschluss Entlüftung: G 1/4
 Umgebungstemperatur min.: -25 °C
 Umgebungstemperatur max.: 70 °C
 Betriebsdruck min.: -0.95 bar
 Betriebsdruck max.: 16 bar



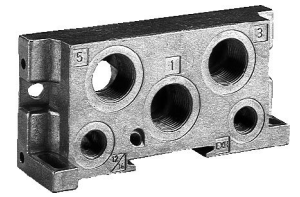
Druckluftanschluss Eingang	Druckluftanschluss Entlüftung	Vorsteuerung	Materialnummer
G 3/8	G 1/4	intern	R412000630
G 3/8	G 1/4	extern	R412000631

Abmessungen



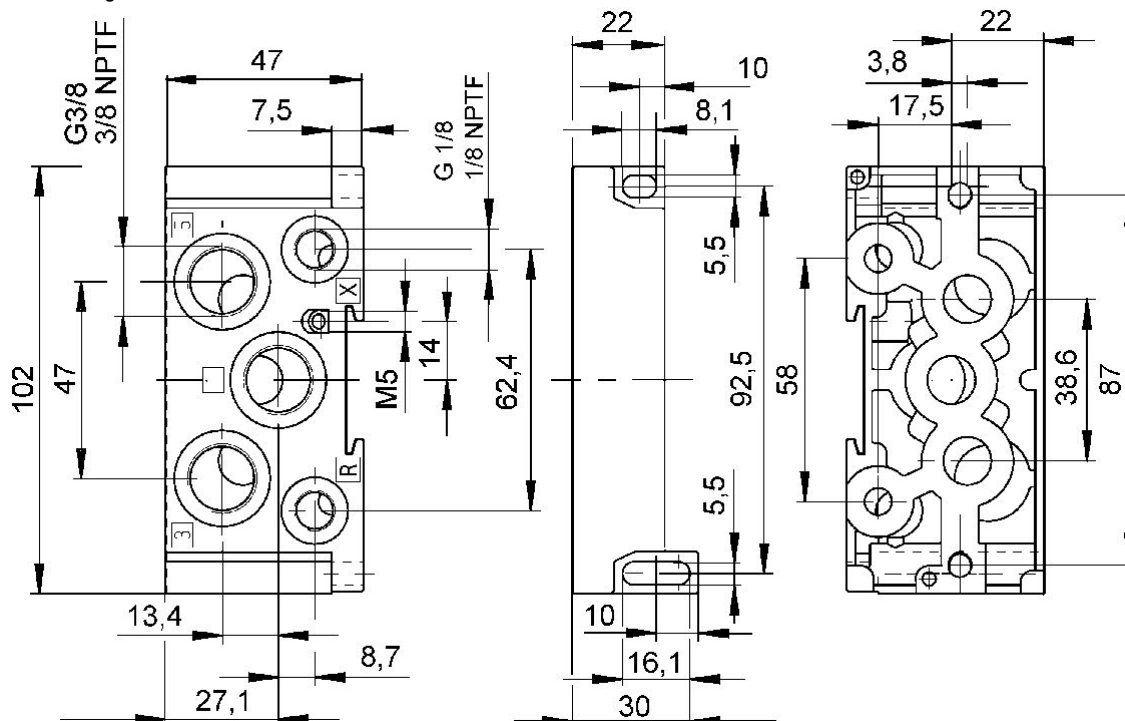
Endplatte links, Endplatte rechts

Normen: ISO 15407-1
 Typ Druckluftanschluss: Innengewinde
 Zertifikate: LABS-frei
 Umgebungstemperatur min.: -25 °C
 Umgebungstemperatur max.: 70 °C
 Betriebsdruck min.: -0.95 bar
 Betriebsdruck max.: 16 bar



Typ	Druckluft-anschluss Eingang	Druckluft-anschluss Entlüftung	Materialnummer
Endplatte links	G 3/8	G 3/8	8985121002
Endplatte rechts	G 3/8	G 3/8	8985121012

Abmessungen



Grundplatte

Normen: ISO 15407-1

Umgebungstemperatur min.: -15 °C

Umgebungstemperatur max.: 70 °C

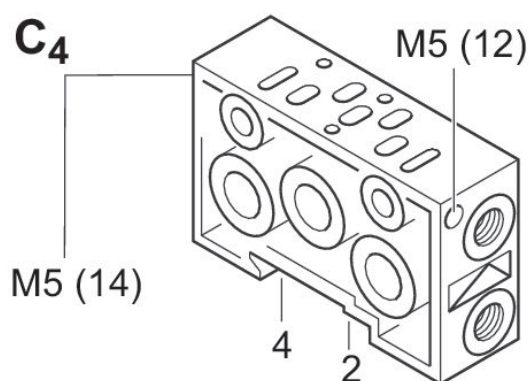
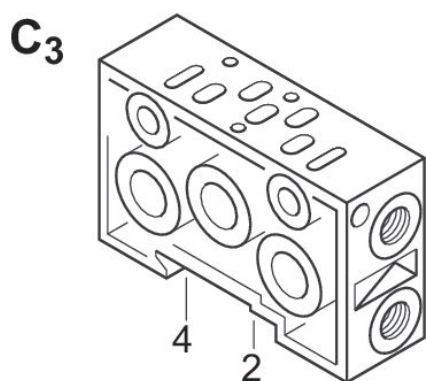
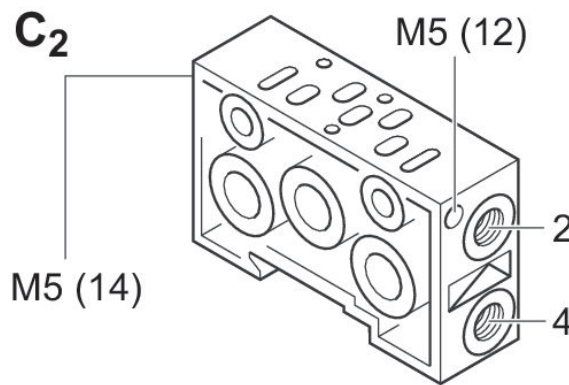
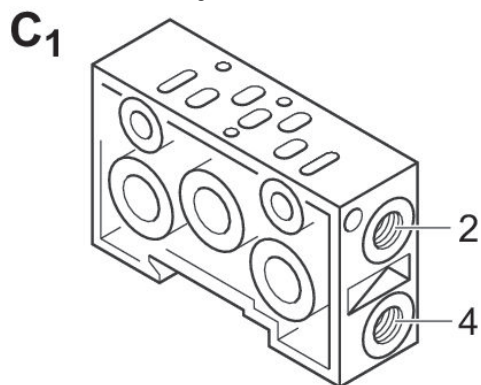
Betriebsdruck min.: -0.95 bar

Betriebsdruck max.: 16 bar



Typ	Druckluft-anschluss Ausgang	Druckluft-anschluss Steuerluft	Druckluft-anschluss Steuerluft Entlüftung	Anschluss-richtung	Anzahl der Ventilplätze max.	Materialnummer
C1	G 1/4			Seitlich	1	1825504023
C1	Ø 10x1			Seitlich	1	1825504025
C2	G 1/4	M5	M5	Seitlich	1	1825504026
C3	G 1/4			Nach unten	1	1825504029
C4	G 1/4	M5	M5	Nach unten	1	1825504030

Übersichtszeichnung



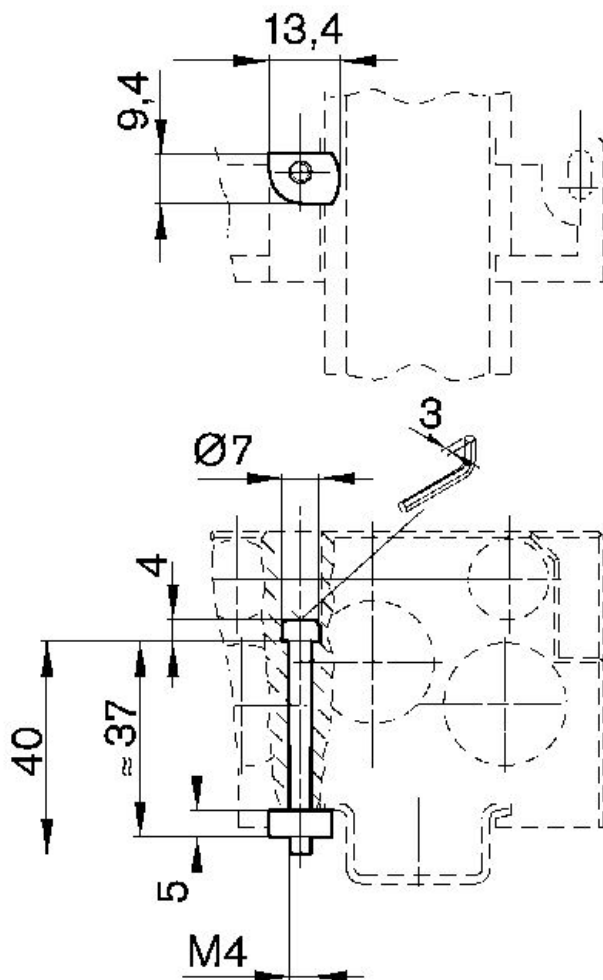
n	a	x ±0,3
2	108	94
3	135	121

n	a	x ±0,3
4	162	148
...
...
n	= 27*(2+n)	= 40+27*n

Befestigungs-Bausatz für DIN-Schiene



Typ	Typ	Liefereinheit [Stück]	Gewicht [kg]	Materialnummer
Befestigungs-Bausatz für DIN-Schiene EN 60715, 35x15	26 mm	1	0.014	1821398007



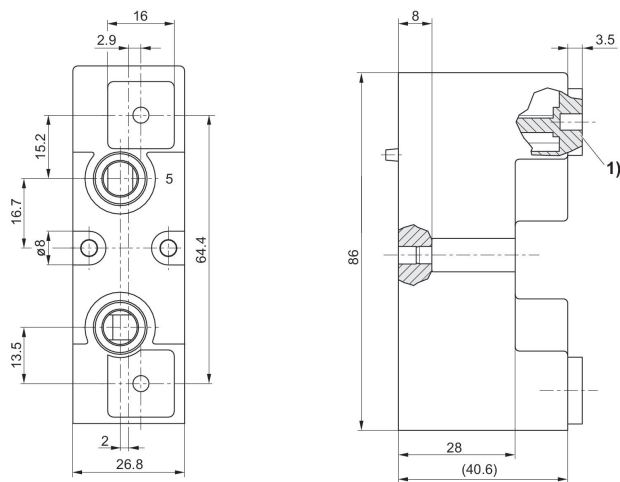
Blindplatte

Normen: ISO 15407-1
Zertifikate: LABS-frei
Umgebungstemperatur min.: -15 °C
Umgebungstemperatur max.: 50 °C
Betriebsdruck min.: -0.95 bar
Betriebsdruck max.: 16 bar



Anzahl der Ventilplätze max.	Materialnummer
1	8985121492

Abmessungen



1) Aufnahmebohrung für Gewindeinsatz M2,5

Drosselplatte

Normen: ISO 15407-1

Umgebungstemperatur min.: -15 °C

Umgebungstemperatur max.: 70 °C

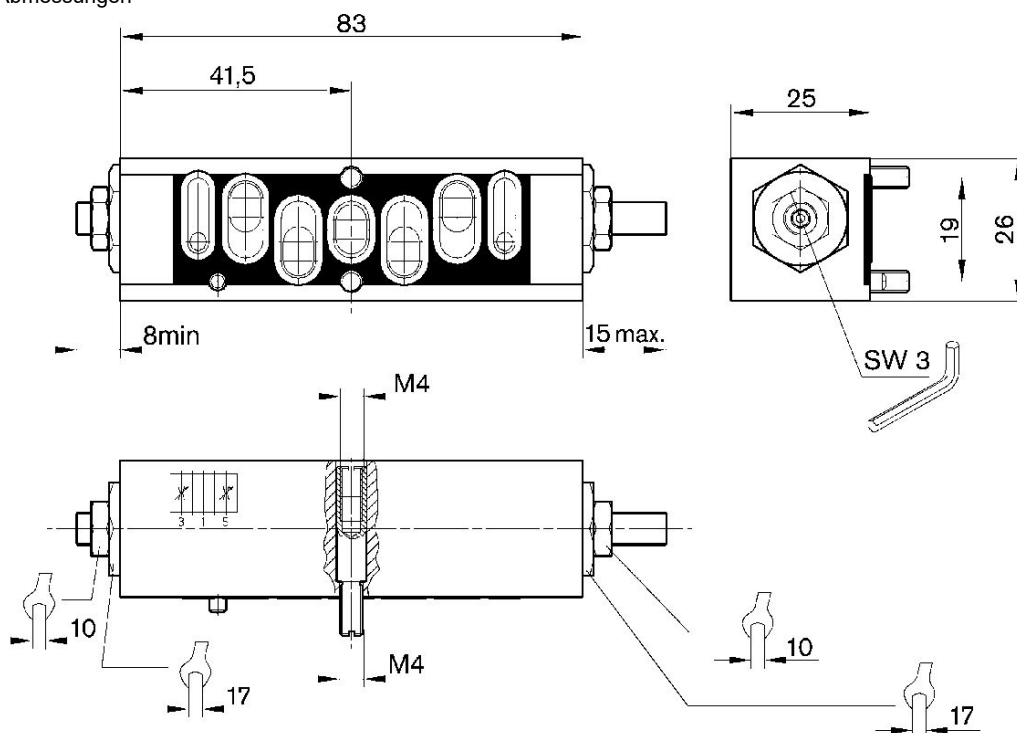
Betriebsdruck min.: 0 bar

Betriebsdruck max.: 16 bar



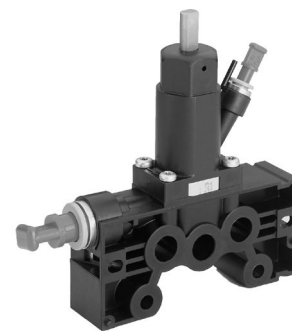
Typ	Materialnummer
Abluftdrosselung	0821201022

Abmessungen



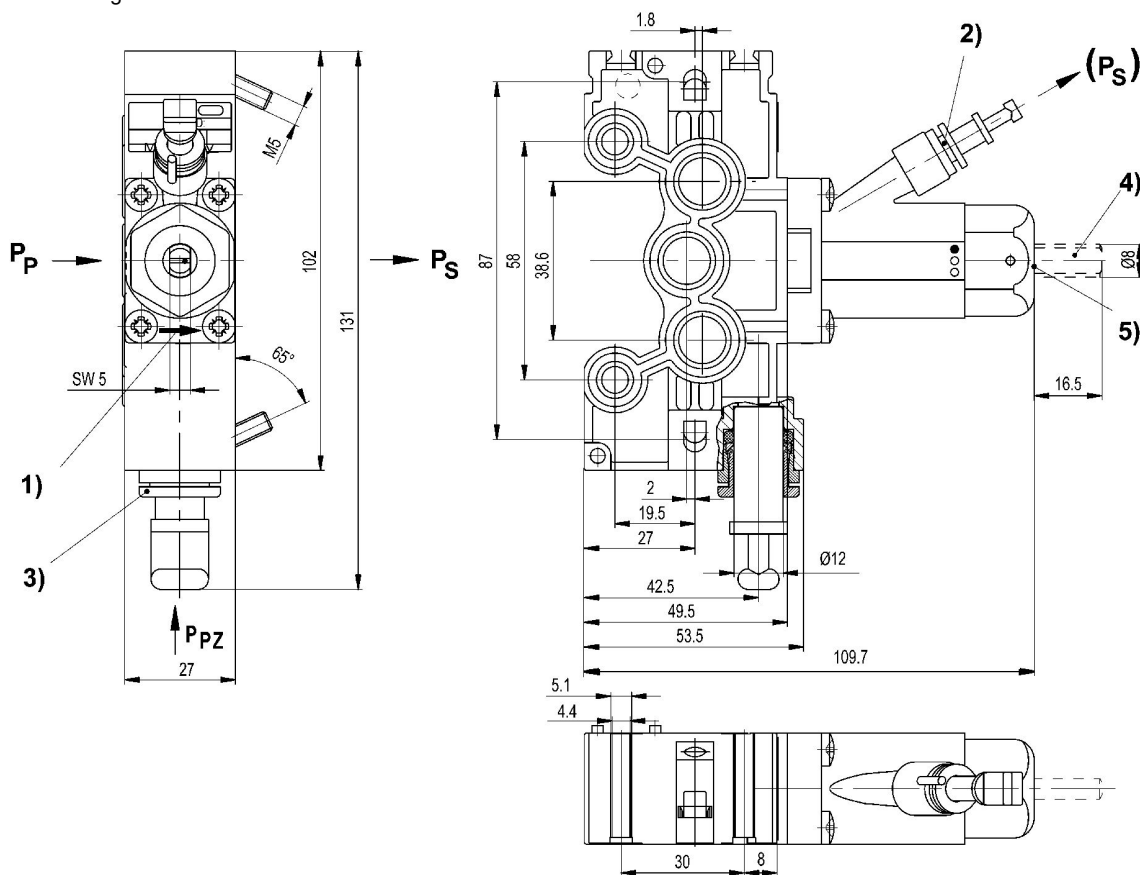
Druckregler für Seitenverkettung

Qn 1 > 2: 2100 l/min
Zertifikate: LABS-frei
Druckluftanschluss Eingang: Grundplatte spezial Ø 12
Umgebungstemperatur min.: -15 °C
Umgebungstemperatur max.: 50 °C
Betriebsdruck min.: 2 bar
Betriebsdruck max.: 10 bar



Druckregelbereich min. [bar]	Druckregelbereich max. [bar]	Betätigungselement	Materialnummer
0.8	8	Schraube mit Schlüsselfläche	5750020000
0.8	8	Schlitzschraube	R412003769

Abmessungen



1) Durchflussrichtung 2) Steckanschluss Ø 6 x 1 (für Manometer) 3) zusätzliche Druckeinspeisung möglich (Steckanschluss Ø 12) P_p Primärdruck P_s Sekundärdruck P_{pz} Zusätzliche Primärdruckeinspeisung
4) Betätigung mit Schlüssel SW 5
5) Betätigung mit Schraubendreher

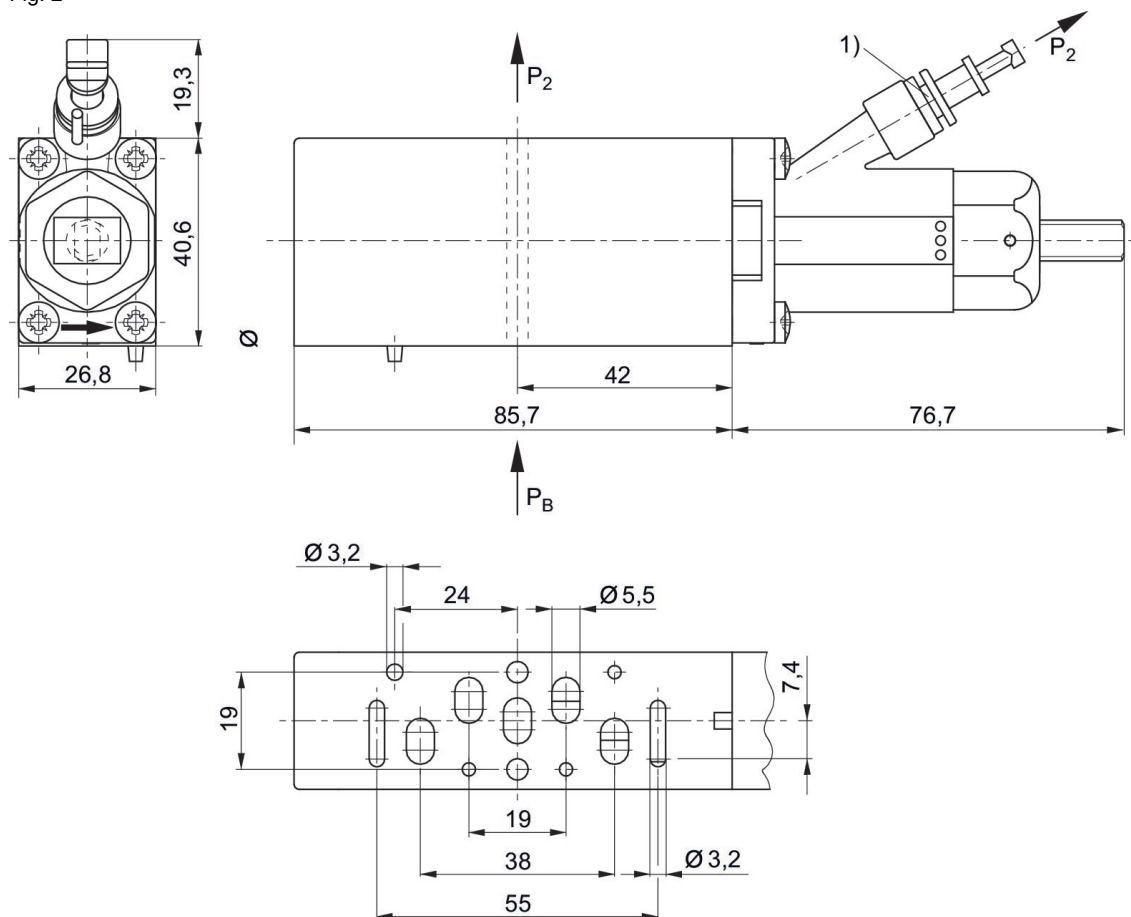
Druckregler für Höhenverkettung

Qn 1 > 2: 750 l/min
Zertifikate: LABS-frei
Umgebungstemperatur min.: -15 °C
Umgebungstemperatur max.: 50 °C
Betriebsdruck min.: 2 bar
Betriebsdruck max.: 10 bar



Geregelter Anschluss	Druckregelbereich min. [bar]	Druckregelbereich max. [bar]	Betätigungselement	Materialnummer
1	0.8	8	Schraube mit Schlüsselfläche	5750020500
1	0.5	4	Schraube mit Schlüsselfläche	R412003719
1	3	3		5750020530

Fig. 2



1) Steckanschluss Ø 6 x 1 (für Manometer)
p2 = Sekundärdruck
PB = Betriebsdruck

Druckregler für Höhenverkettung

Normen: ISO 15407-1

Qn 1 > 2: 750 l/min

Zertifikate: LABS-frei

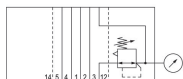
Druckluftanschluss Entlüftung: Grundplatte DIN ISO 15407-1

Umgebungstemperatur min.: -15 °C

Umgebungstemperatur max.: 50 °C

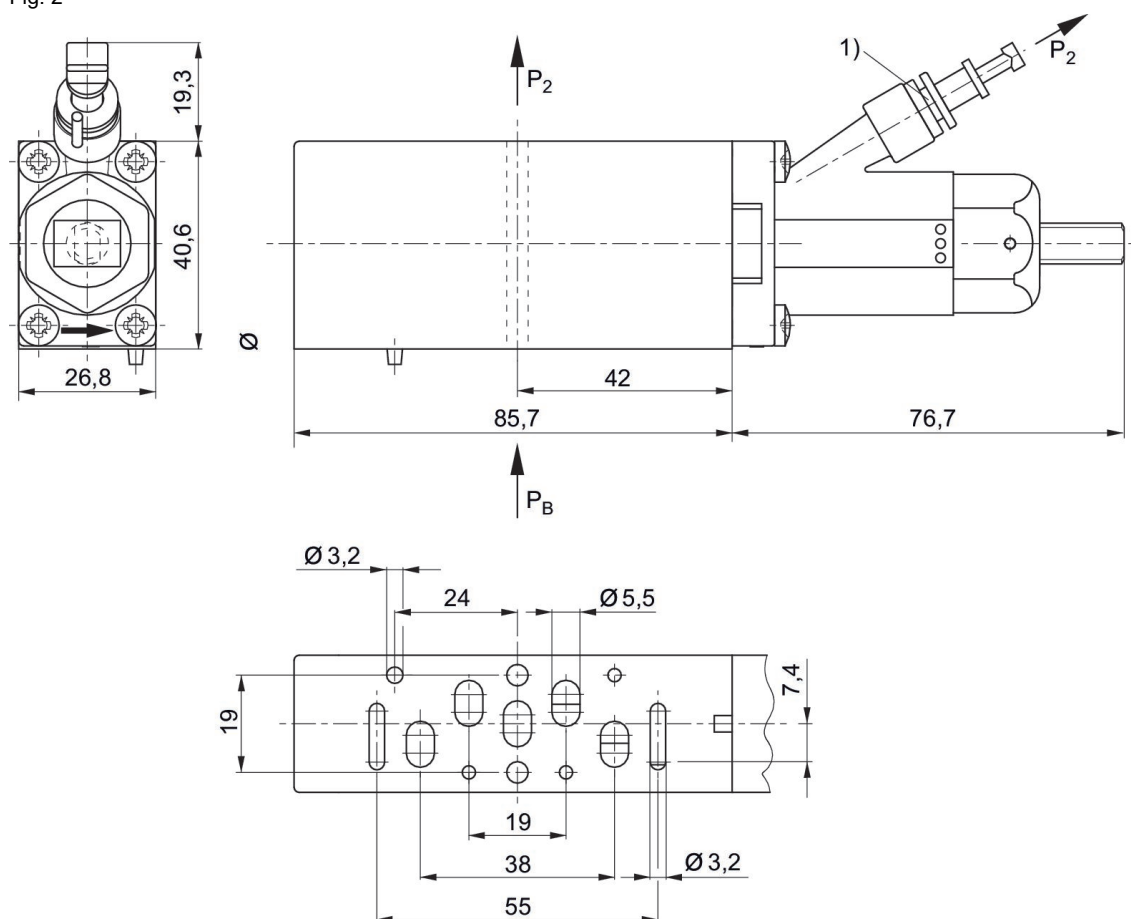
Betriebsdruck min.: 2 bar

Betriebsdruck max.: 10 bar



Geregelter Anschluss	Druckregelbereich min. [bar]	Druckregelbereich max. [bar]	Betätigungselement	Materialnummer
3	0.8	8	Schraube mit Schlüsselfläche	5750020510
3	3	3		5750020520

Fig. 2



1) Steckanschluss $\varnothing 6 \times 1$ (für Manometer)

p_2 = Sekundärdruck

P_B = Betriebsdruck

Eingangsplatte

Normen: ISO 15407-1

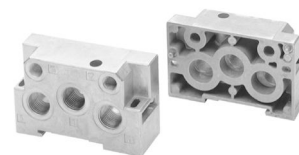
Typ Druckluftanschluss: Innengewinde

Umgebungstemperatur min.: -15 °C

Umgebungstemperatur max.: 70 °C

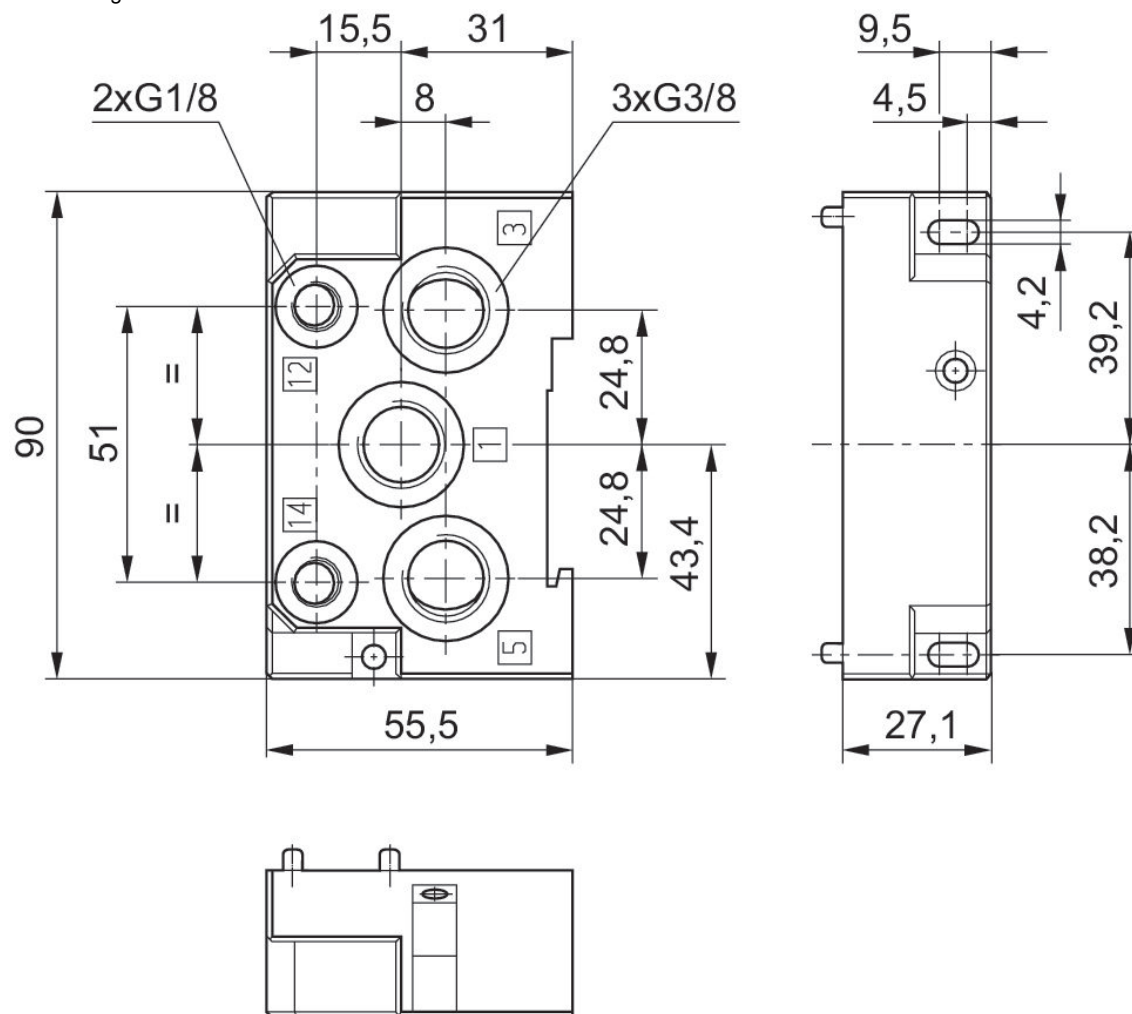
Betriebsdruck min.: -0,95 bar

Betriebsdruck max.: 16 bar



Druckluftanschluss Eingang	Druckluftanschluss Entlüftung	Druckluftanschluss Steuerluft	Druckluftanschluss Steuerluft Entlüftung	Materialnummer
G 3/8	G 3/8	G 1/8	G 1/8	1825504031

Abmessungen



n	a	x ±0,3
2	108	94
3	135	121
4	162	148

n	a	x ±0,3
...
...
n	= 27*(2+n)	= 40+27*n

Einspeisemodul

Normen: ISO 15407-1

Typ Druckluftanschluss: Steckanschluss

Zertifikate: LABS-frei

Druckluftanschluss Eingang: Ø 8x1

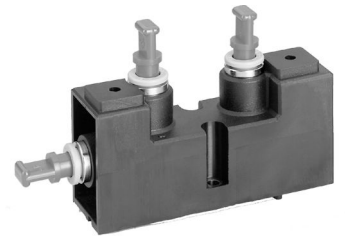
Druckluftanschluss Entlüftung: Ø 8x1

Umgebungstemperatur min.: -15 °C

Umgebungstemperatur max.: 50 °C

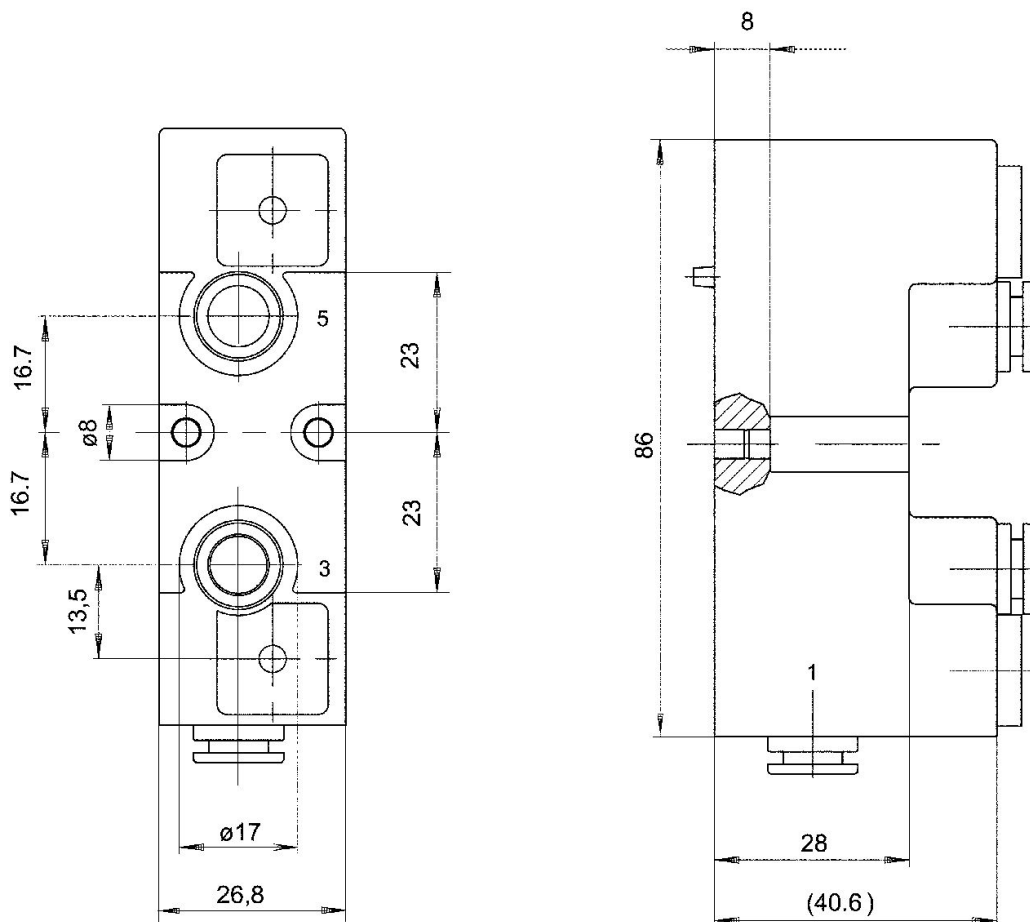
Betriebsdruck min.: -0.95 bar

Betriebsdruck max.: 16 bar



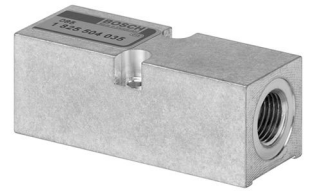
Druckluft-anschluss Eingang	Druckluft-anschluss Entlüftung	Anzahl der Ventilplätze max.	Materialnummer
Ø 8x1	Ø 8x1	1	8985121472

Abmessungen



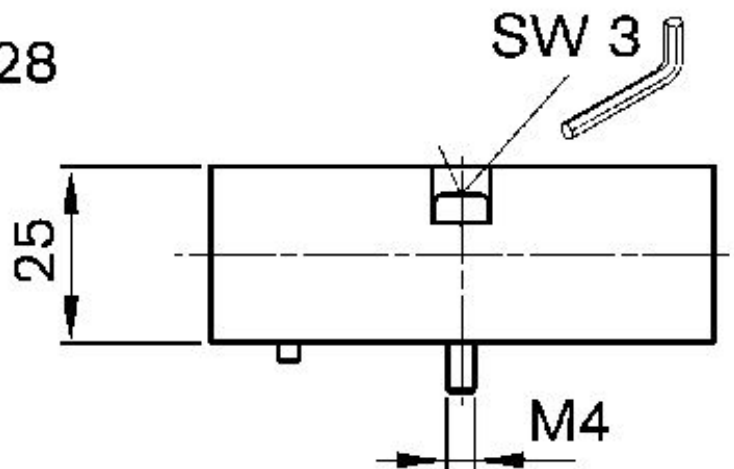
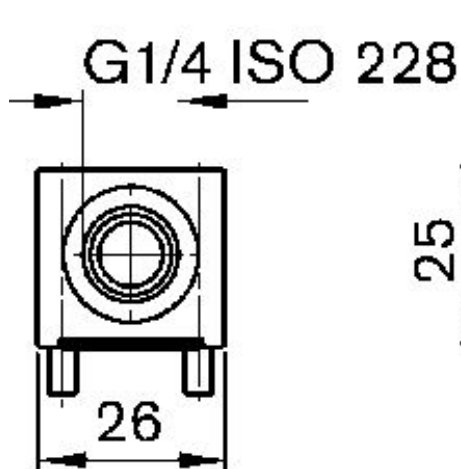
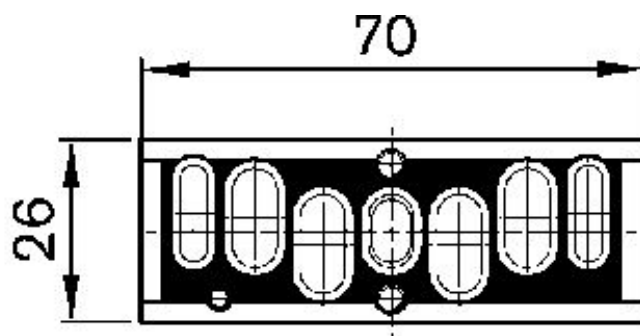
Einspeiseplatte, höhenverkettbar

Normen: ISO 15407-1
 Typ Druckluftanschluss: Innengewinde
 Druckluftanschluss Eingang: G 1/4
 Umgebungstemperatur min.: -15 °C
 Umgebungstemperatur max.: 70 °C
 Betriebsdruck min.: -0.95 bar
 Betriebsdruck max.: 16 bar



Druckluft-anschluss Eingang	Anzahl der Ventilplätze max.	Materialnummer
G 1/4	1	1825504035

Abmessungen



Einspeiseplatte, längsverkettbar

Normen: ISO 15407-1

Typ Druckluftanschluss: Innengewinde

Druckluftanschluss Eingang: G 3/8

Umgebungstemperatur min.: -15 °C

Umgebungstemperatur max.: 70 °C

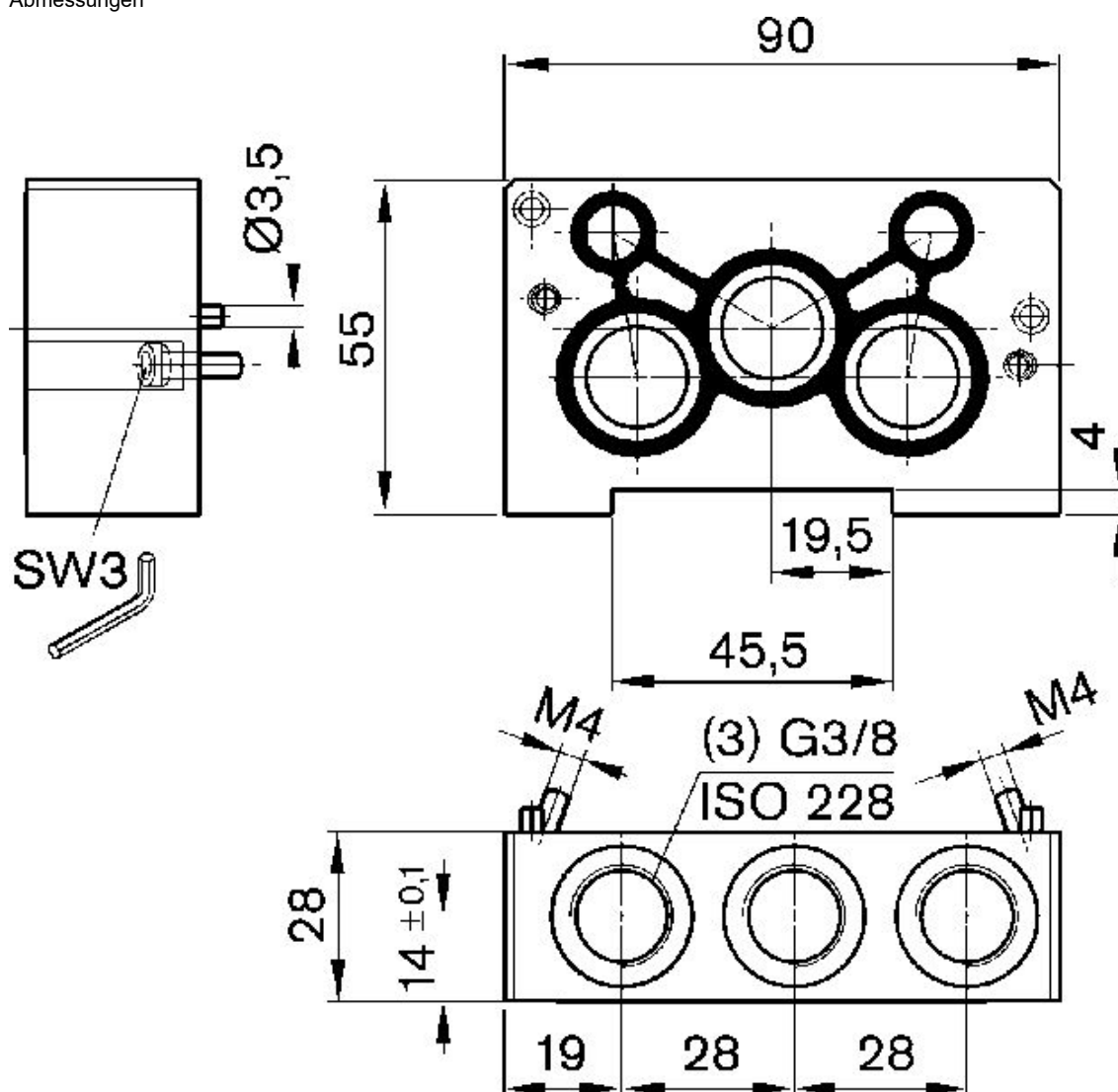
Betriebsdruck min.: -0.95 bar

Betriebsdruck max.: 16 bar



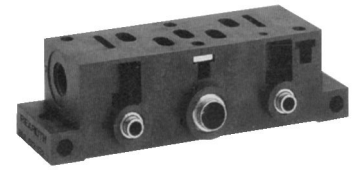
Druckluft-anschluss Eingang	Druckluft-anschluss Entlüftung	Materialnummer
G 3/8	G 3/8	1825504034

Abmessungen



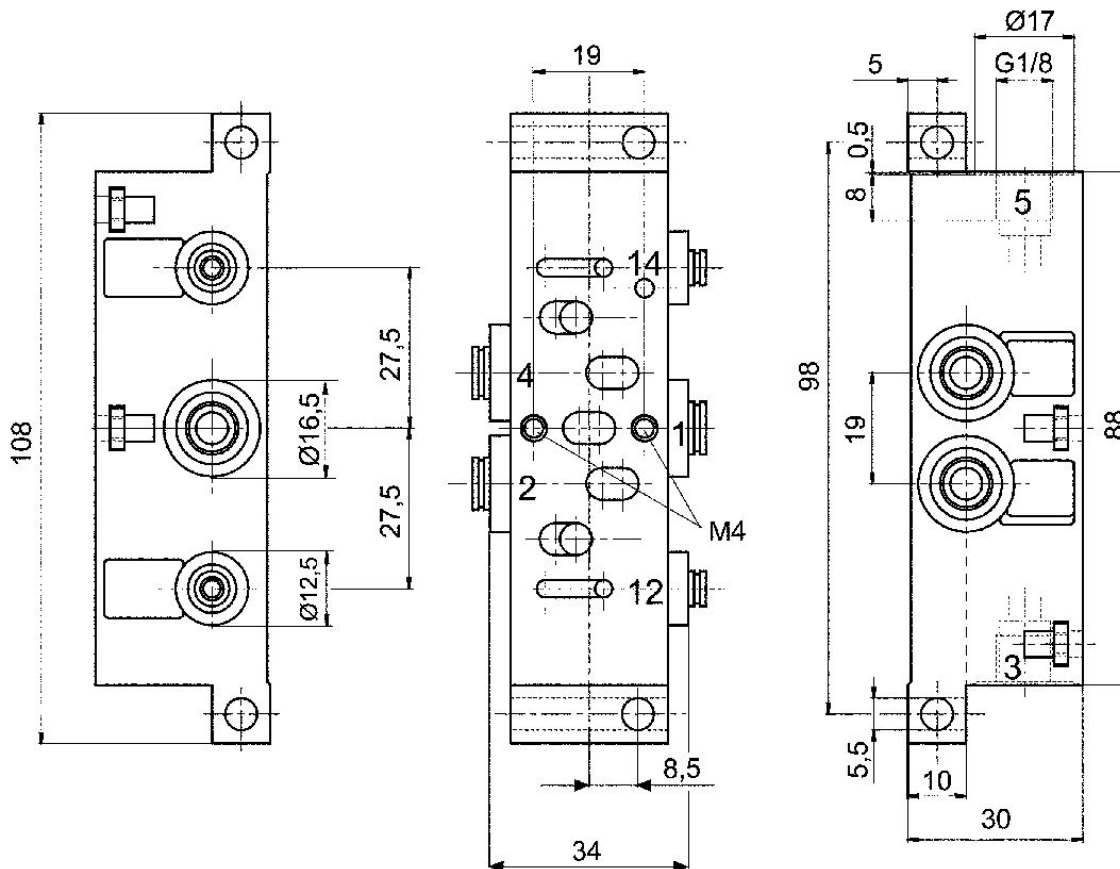
Einzelanschlussplatte, Anschlüsse seitlich

Normen: ISO 15407-1
 Typ Druckluftanschluss: Steckanschluss
 Zertifikate: LABS-frei
 Druckluftanschluss Entlüftung: G 1/8
 Umgebungstemperatur min.: -25 °C
 Umgebungstemperatur max.: 70 °C
 Betriebsdruck min.: -0.95 bar
 Betriebsdruck max.: 16 bar



Druckluft-anschluss Eingang	Druckluft-anschluss Entlüftung	Druckluft-anschluss Ausgang	Druckluft-anschluss Steuerluft	Druckluft-anschluss Steuerluft Entlüftung	Anschluss-richtung	Anzahl der Ventilplätze max.	Materialnummer
Ø 6x1	G 1/8	Ø 6x1	Ø 4	Ø 4	Seitlich	1	8985121372
Ø 8x1	G 1/8	Ø 8x1	Ø 4	Ø 4	Seitlich	1	8985121382

Abmessungen



Einzelanschlussplatte, Anschlüsse unten

Normen: ISO 15407-1

Typ Druckluftanschluss: Steckanschluss

Zertifikate: LABS-frei

Druckluftanschluss Eingang: Ø 8x1

Druckluftanschluss Ausgang: Ø 8x1

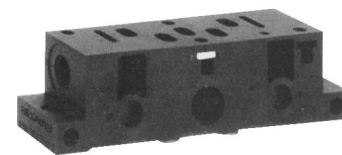
Druckluftanschluss Entlüftung: G 1/8

Umgebungstemperatur min.: -25 °C

Umgebungstemperatur max.: 70 °C

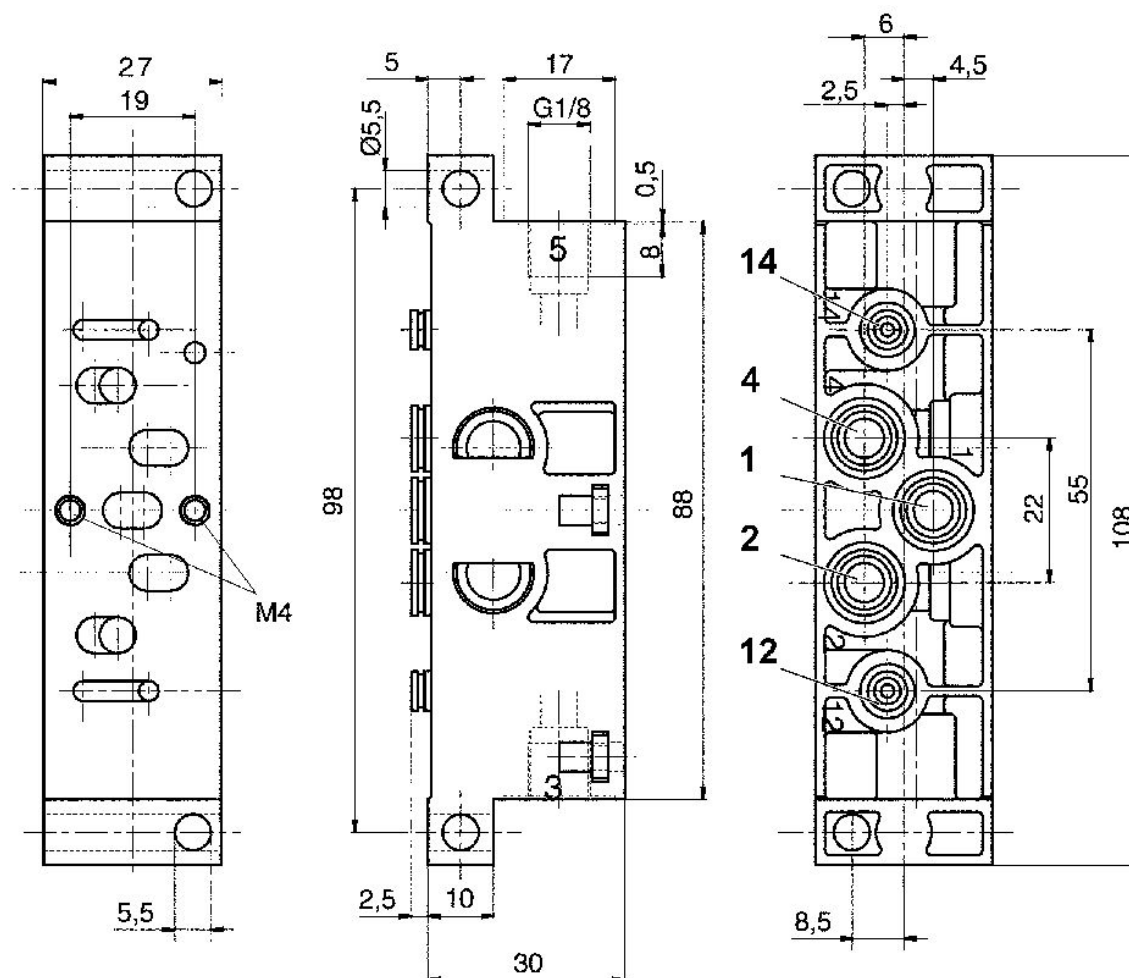
Betriebsdruck min.: -0.95 bar

Betriebsdruck max.: 16 bar



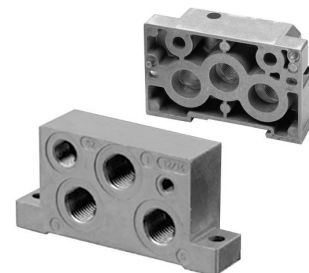
Druckluftanschluss Eingang	Druckluftanschluss Entlüftung	Druckluftanschluss Ausgang	Druckluftanschluss Steuerluft	Druckluftanschluss Steuerluft Entlüftung	Anschlussrichtung	Anzahl der Ventilplätze max.	Materialnummer
Ø 8x1	G 1/8	Ø 8x1	Ø 4	Ø 4	Nach unten	1	8985121392

Abmessungen



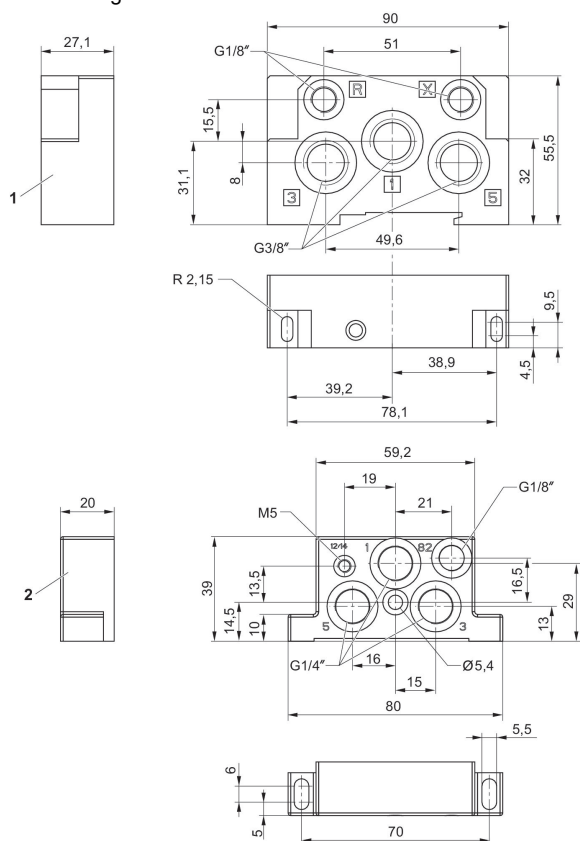
Endplatte links, Endplatte rechts

Normen: ISO 15407-1
Für Serie: CD01-PA CD02-AL
Typ Druckluftanschluss: Innengewinde
Umgebungstemperatur min.: -15 °C
Umgebungstemperatur max.: 70 °C
Betriebsdruck min.: -0.95 bar
Betriebsdruck max.: 16 bar



Typ	Materialnummer
Endplatte links, Endplatte rechts	R422004065

Abmessungen



- 1) rechte Endplatte CD01
2) linke Endplatte CD02

Druckluftanschluss	Eingang	Entlüftung	Steueranschluss	Steuerluft Entlüftung
Anschluss	[1]	[3,5]	[12]	[R]
CD01-PA	G 3/8	G 3/8	G 1/8	G 1/8

Druckluftanschluss	Eingang	Entlüftung	Steueran- schluss	Steuerluft Entlüftung
CD02-AL	G 1/8	G 1/8	M5	G 1/8

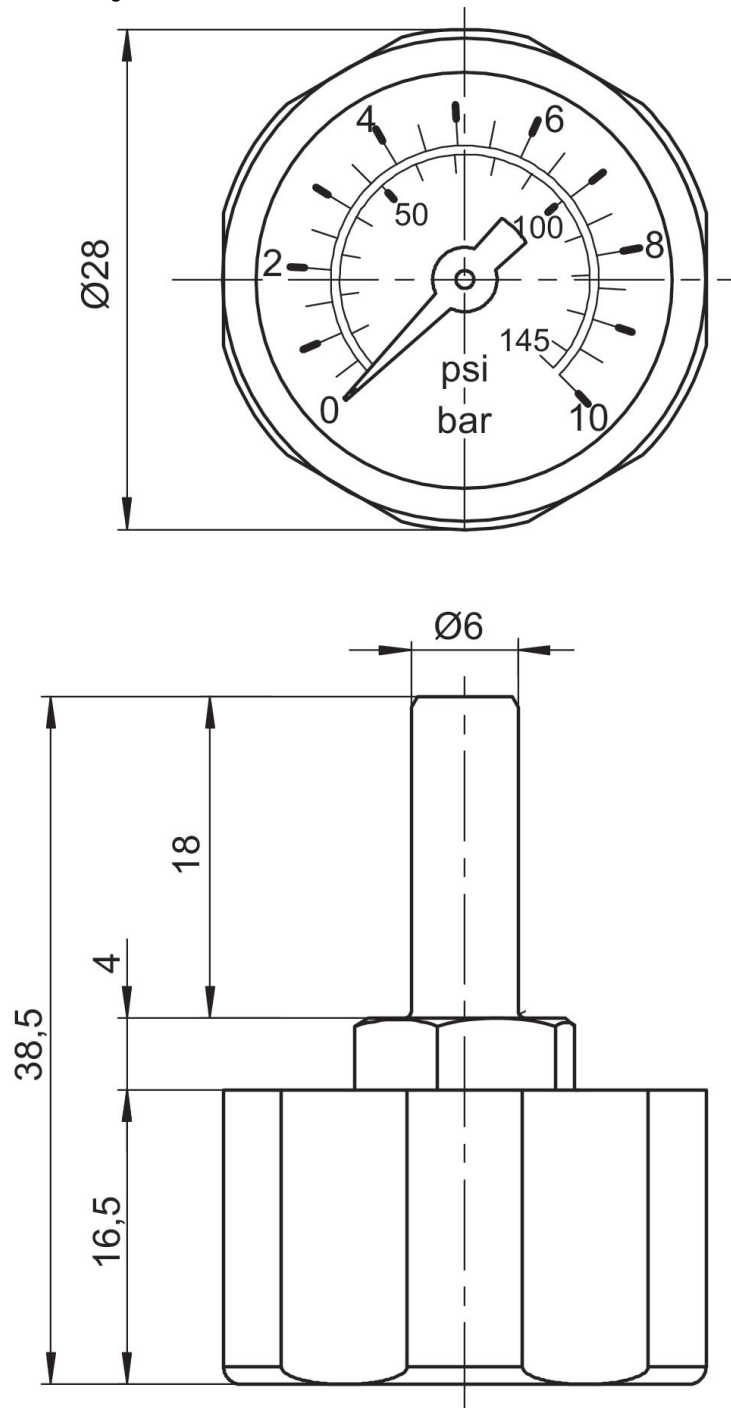
Manometer

Umgebungstemperatur min.: -15 °C
Umgebungstemperatur max.: 80 °C
Betriebsdruck min.: 0 bar
Betriebsdruck max.: 10 bar



Bauart	Nenndurchmesser [mm]	Anschluss	Einsatzbereich Hauptskala min. [bar]	Einsatzbereich Hauptskala max. [bar]	Anzeigenbereich Hauptskala min. [bar]	Anzeigenbereich Hauptskala max. [bar]	Materialnummer
Rohrfedermanometer	28	Ø 6	0	4	0	4	R412003960
Rohrfedermanometer	28	Ø 6	0	10	0	10	3530200300
Rohrfedermanometer	28	Ø 6	0	10	0	10	R412004883

Abmessungen in mm



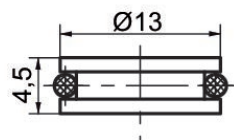
Trennstück für Anschlüsse 1, 3, 5

Normen: ISO 15407-1
Für Serie: MS01-PA CD01-PA



Typ	Typ	Gewicht [kg]	Werkstoff	Materialnummer
Trennstück für Anschlüsse 1, 3, 5	26 mm	0.003	Aluminium	R412015167

Abmessungen



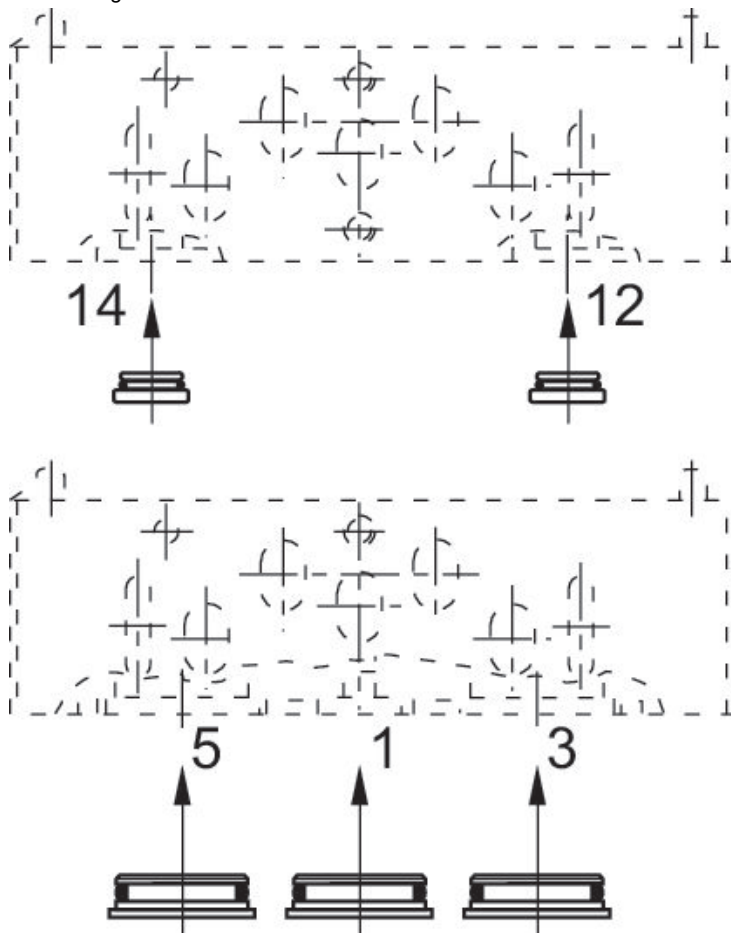
Trennstück

Normen: ISO 15407-1
Für Serie: MS01-AL CD01-PA
Umgebungstemperatur min.: -15 °C
Umgebungstemperatur max.: 50 °C
Betriebsdruck min.: -0.95 bar
Betriebsdruck max.: 16 bar



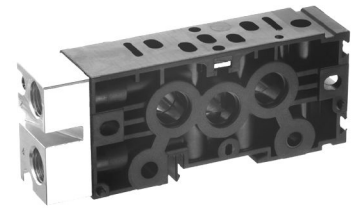
Typ	Typ	Gewicht [kg]	Werkstoff	Materialnummer
Trennstück für Anschlüsse 1, 3, 5	26 mm	0.004	Aluminium	1820220039
Für Anschlüsse 12 und 14	26 mm	0.002	Aluminium	1820220040

Abmessungen



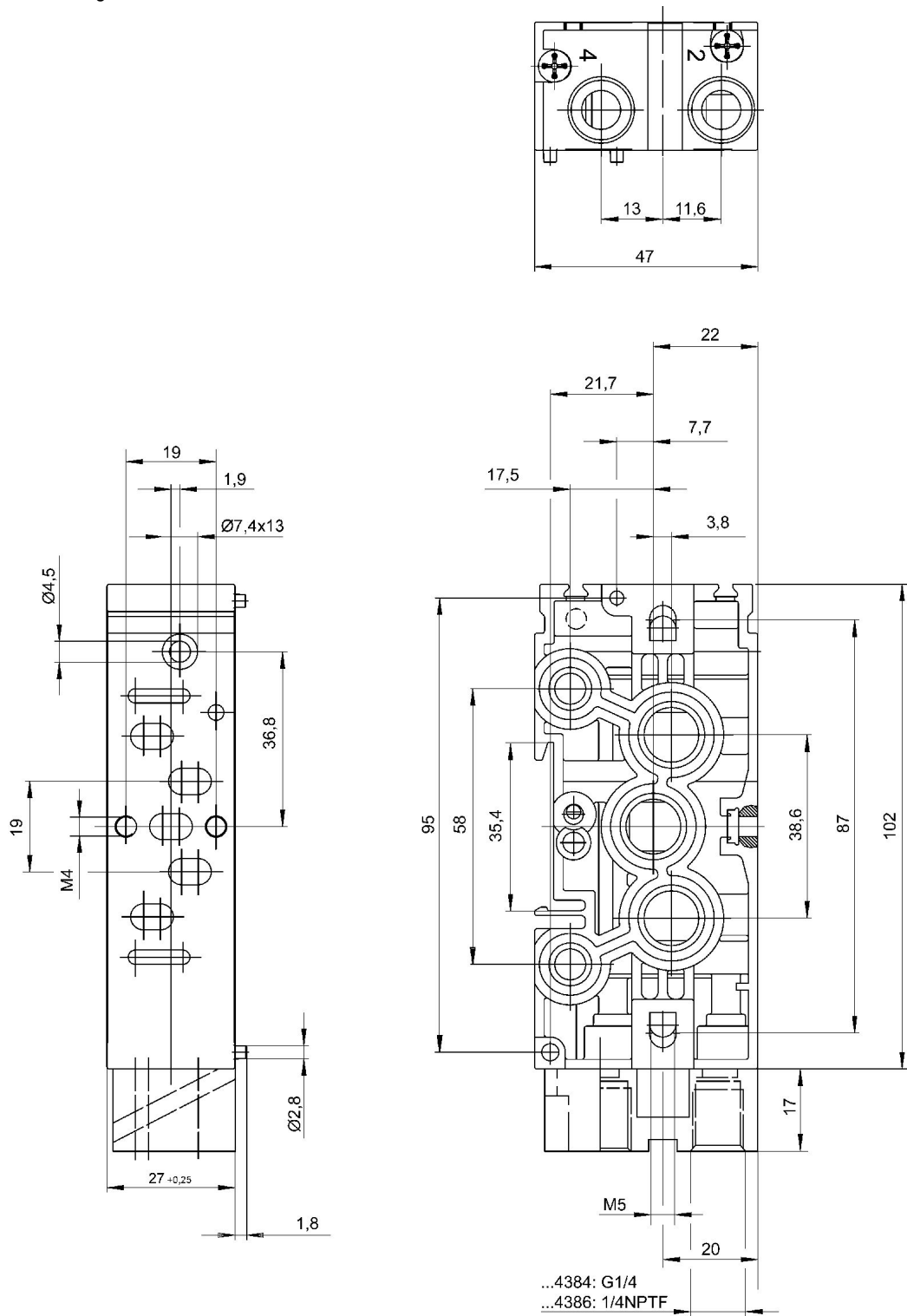
Grundplatte, Anschlüsse 2 und 4 seitlich

Normen: ISO 15407-1
Typ Druckluftanschluss: Innengewinde
Zertifikate: LABS-frei
Umgebungstemperatur min.: -25 °C
Umgebungstemperatur max.: 70 °C
Betriebsdruck min.: -0.95 bar
Betriebsdruck max.: 16 bar



Druckluft-anschluss Ausgang	Anschluss-richtung	Anzahl der Ventilplätze max.	Materialnummer
G 1/4	Seitlich	1	R412004384
1/4 - 18 NPTF	Seitlich	1	R412004386

Abmessungen



Grundplatte, Anschlüsse 2 und 4 seitlich

Normen: ISO 15407-1

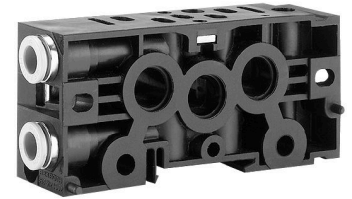
Zertifikate: LABS-frei

Umgebungstemperatur min.: -25 °C

Umgebungstemperatur max.: 70 °C

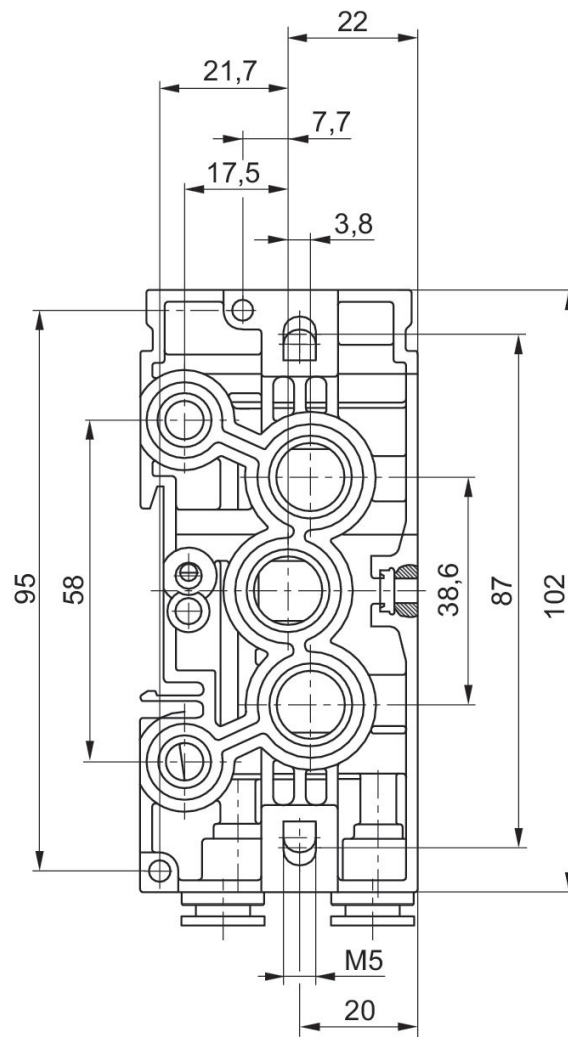
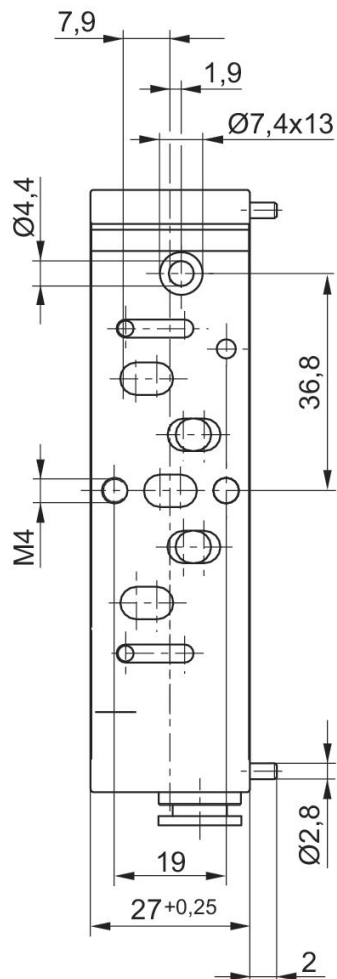
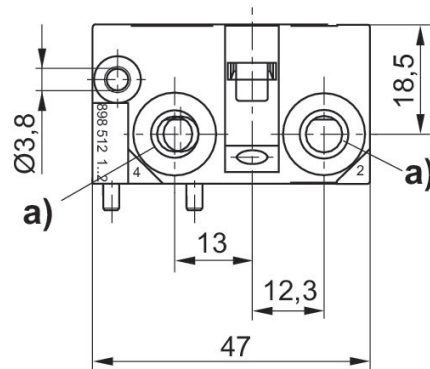
Betriebsdruck min.: -0.95 bar

Betriebsdruck max.: 16 bar



Druckluft-anschluss Ausgang	Anschluss-richtung	Anzahl der Ventilplätze max.	Materialnummer
Ø 4	Seitlich	1	8985121162
Ø 6x1	Seitlich	1	8985121122
Ø 8x1	Seitlich	1	8985121052
G 1/8	Seitlich	1	8985121092

Abmessungen



a) Steck- oder Gewindeanschluss

Grundplatte, Anschlüsse 2 und 4 und 12 und 14 seitlich

Normen: ISO 15407-1

Typ Druckluftanschluss: Innengewinde Steckanschluss

Zertifikate: LABS-frei

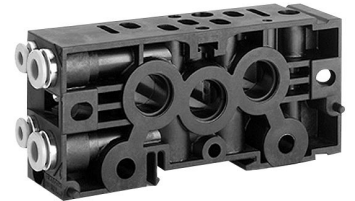
Druckluftanschluss Ausgang: Ø 8x1

Umgebungstemperatur min.: -25 °C

Umgebungstemperatur max.: 70 °C

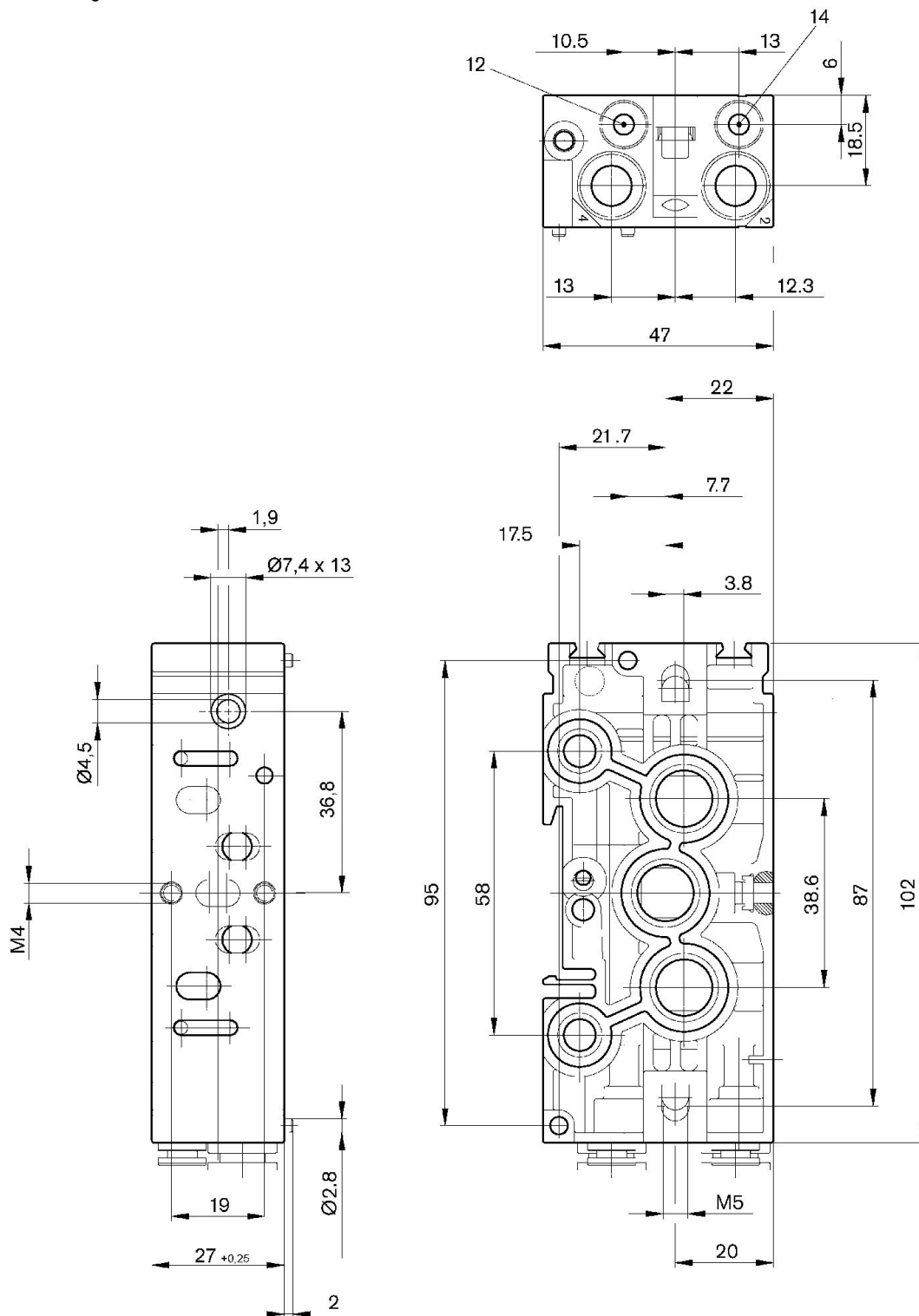
Betriebsdruck min.: -0.95 bar

Betriebsdruck max.: 16 bar



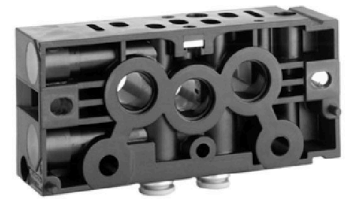
Druckluft-anschluss Ausgang	Druckluft-anschluss Steuerluft	Anschluss-richtung	Anzahl der Ventilplätze max.	Materialnummer
Ø 8x1	Ø 4	Seitlich	1	8985121022

Abmessungen



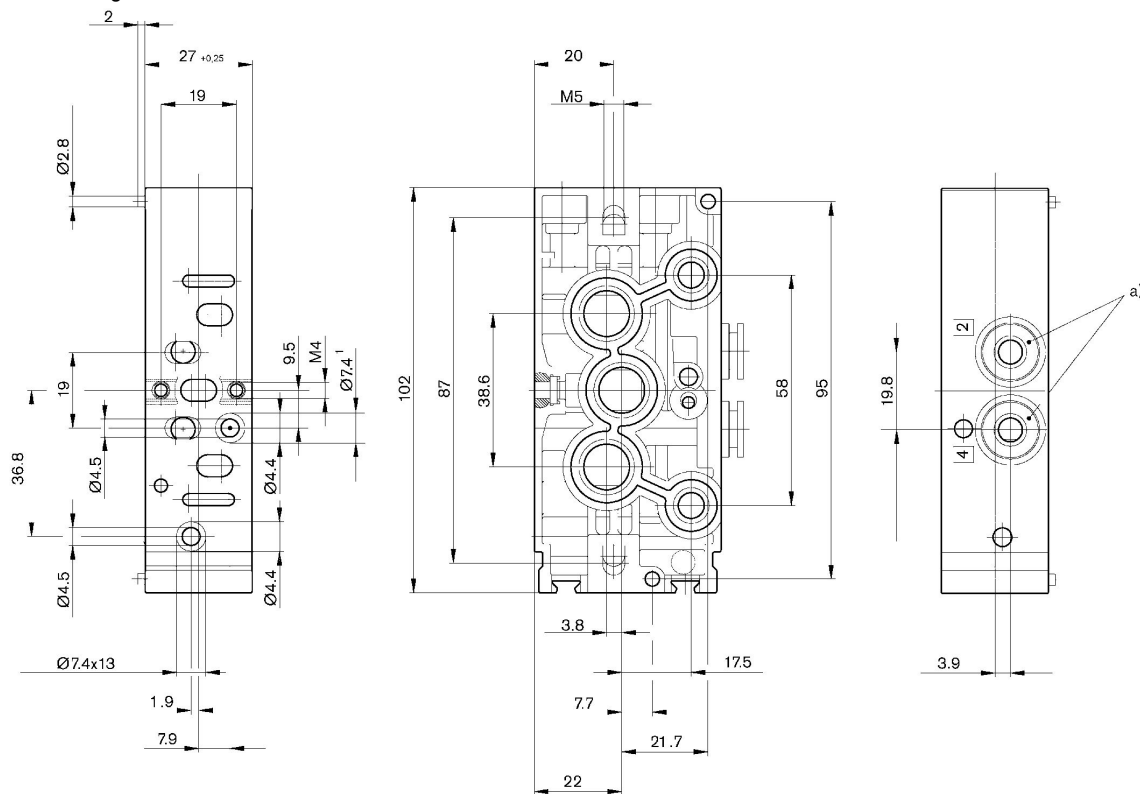
Grundplatte, Anschlüsse 2 und 4 unten

Normen: ISO 15407-1
Zertifikate: LABS-frei
Umgebungstemperatur min.: -25 °C
Umgebungstemperatur max.: 70 °C
Betriebsdruck min.: -0.95 bar
Betriebsdruck max.: 16 bar



Druckluftanschluss Ausgang	Anschlussrichtung	Anzahl der Ventilplätze max.	Materialnummer
Ø 6x1	Nach unten	1	8985121102
Ø 8x1	Nach unten	1	8985121032
G 1/8	Nach unten	1	8985121072

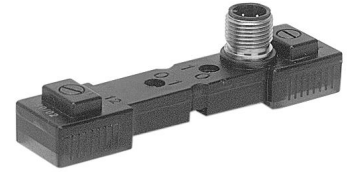
Abmessungen



a) Steck- oder Gewindeanschluss

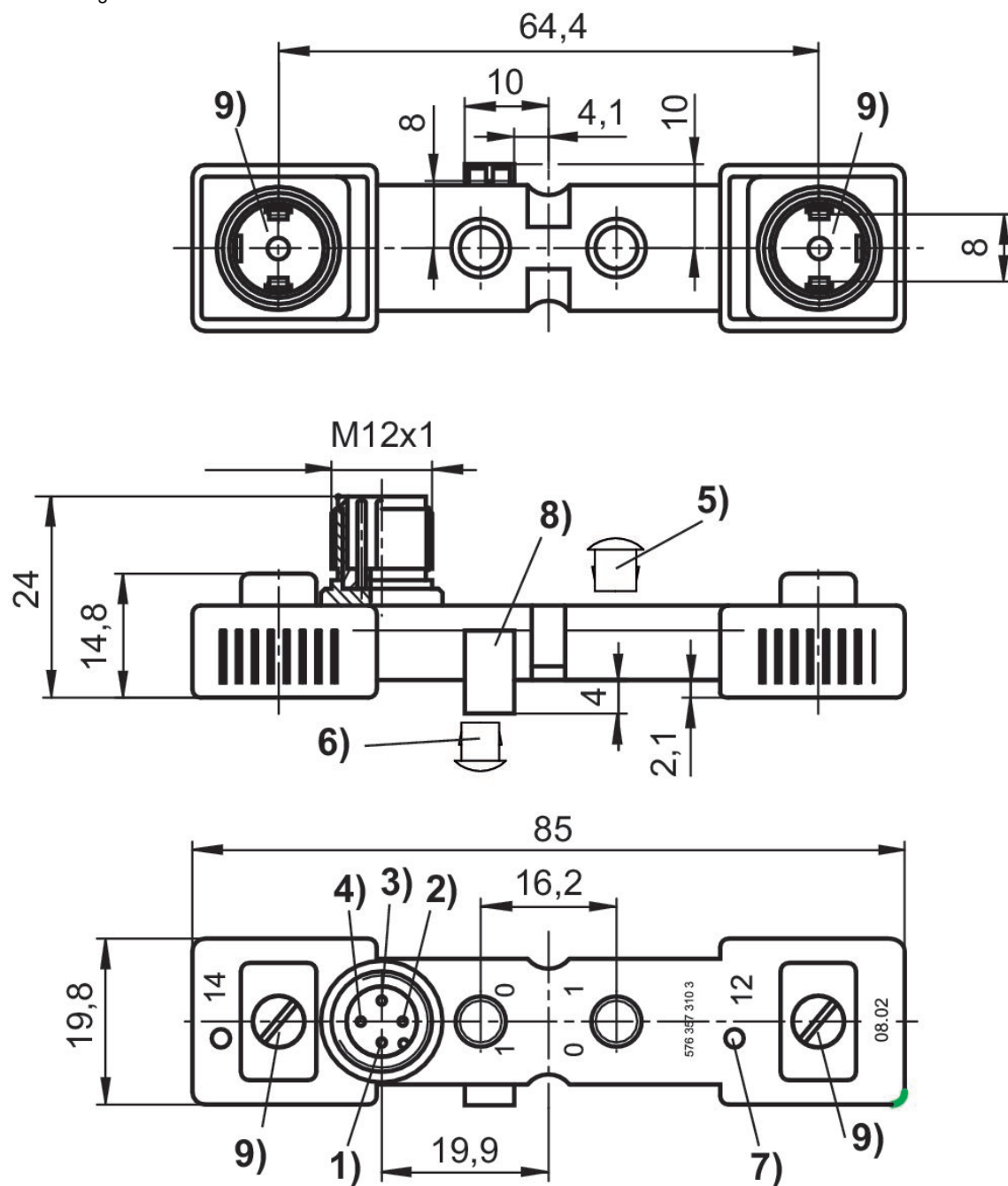
Kontaktbrücken, Serie CON-CB

Umgebungstemperatur min.: -15 °C
Umgebungstemperatur max.: 50 °C



Strom, max. [A]	Kontakt- belegung	Statusan- zeige LED	Materialnummer
4	4-polig	Gelb	5763573103

Abmessungen



- 1) nicht belegt 2) Magnet 12 3) 0 V 4) Magnet 14
- 5) Verschlusskappe für Handhilfsbetätigung, nicht demontierbar
- 6) demontierbar
- 7) LED Ventil
- 8) Positionierstift 9) Dichtung und Schraube verliergesichert

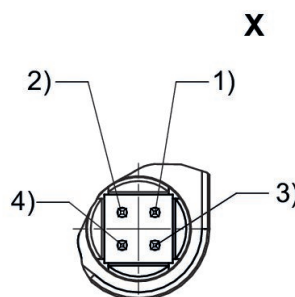
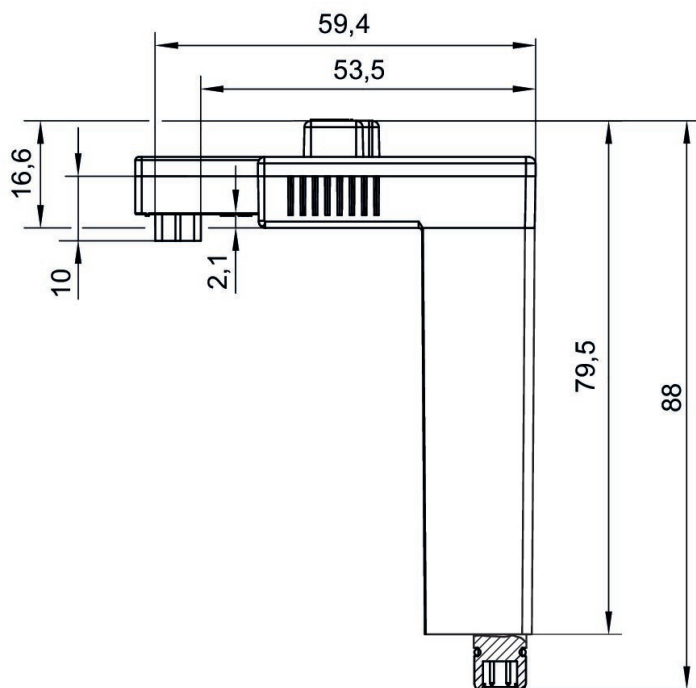
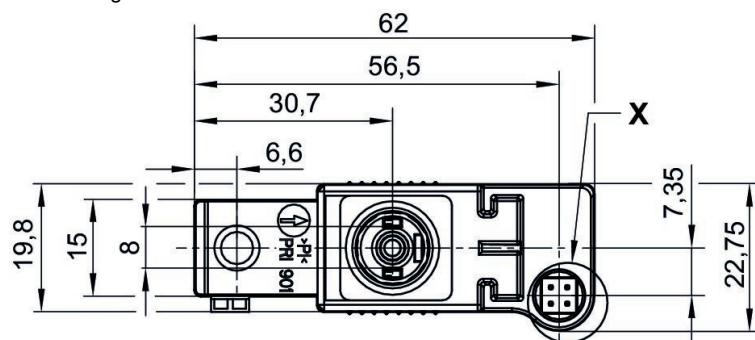
Kontaktbrücken, Serie CON-CB

Umgebungstemperatur min.: -15 °C
Umgebungstemperatur max.: 50 °C



Schutzbe- schaltung	Strom, max. [A]	Kontakt- belegung	Statusan- zeige LED	Materialnummer
43V Bidirec- tional	0.5	4-polig	Gelb	R412005847

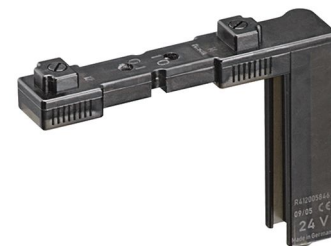
Abmessungen



Pin-Belegung: Pin 1: Magnet-Seite 14 Pin 2: Magnet-Seite 12 Pin 3: Erdungskontakt Pin 4: 0 V

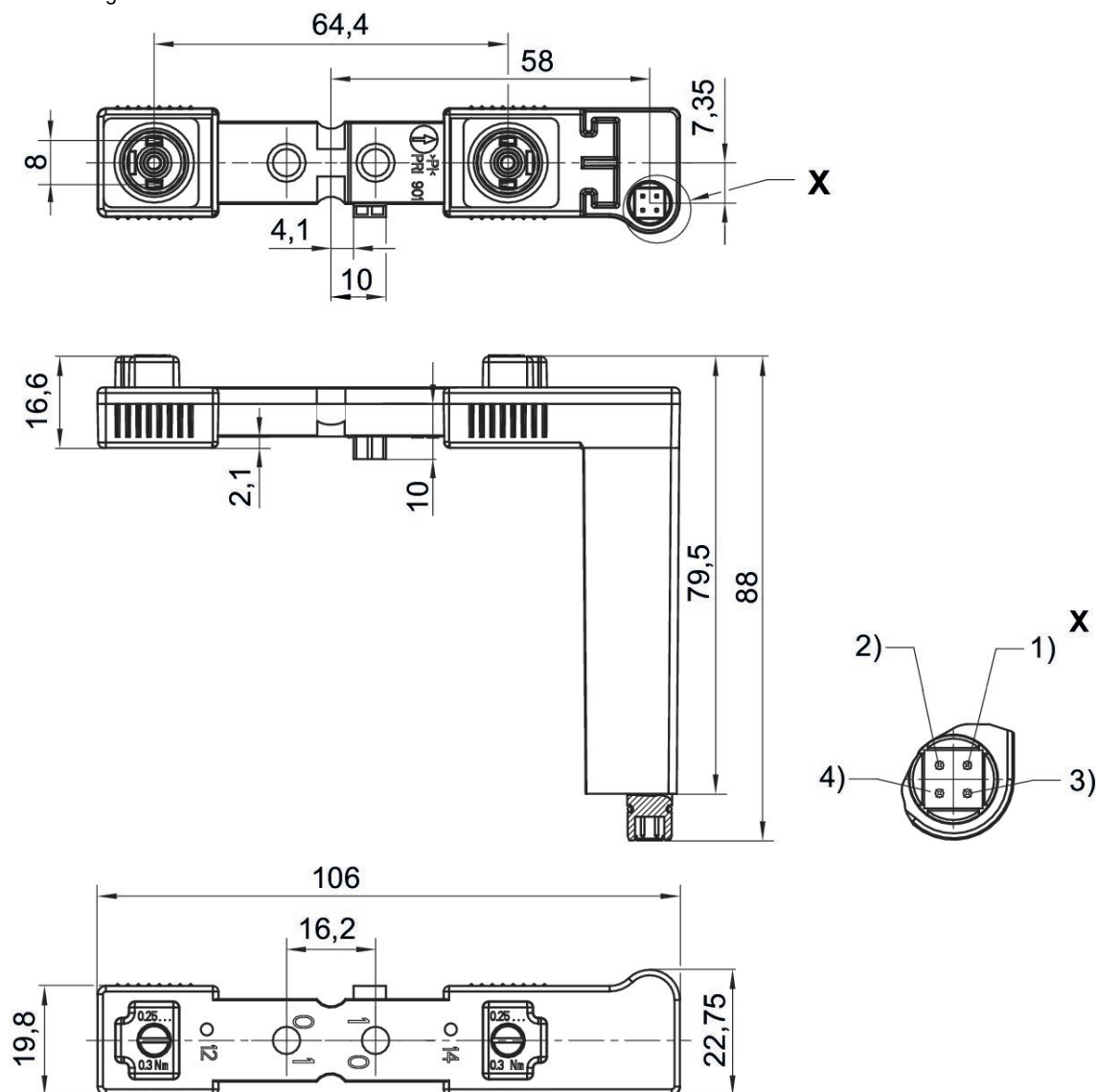
Kontaktbrücken, Serie CON-CB

Umgebungstemperatur min.: -15 °C
Umgebungstemperatur max.: 50 °C



Strom, max. [A]	Kontaktbelegung	Statusanzeige LED	Materialnummer
0.5	4-polig	Gelb	R412005846

Abmessungen



Pin-Belegung: Pin 1: Magnet-Seite 14 Pin 2: Magnet-Seite 12 Pin 3: Erdungskontakt Pin 4: 0 V

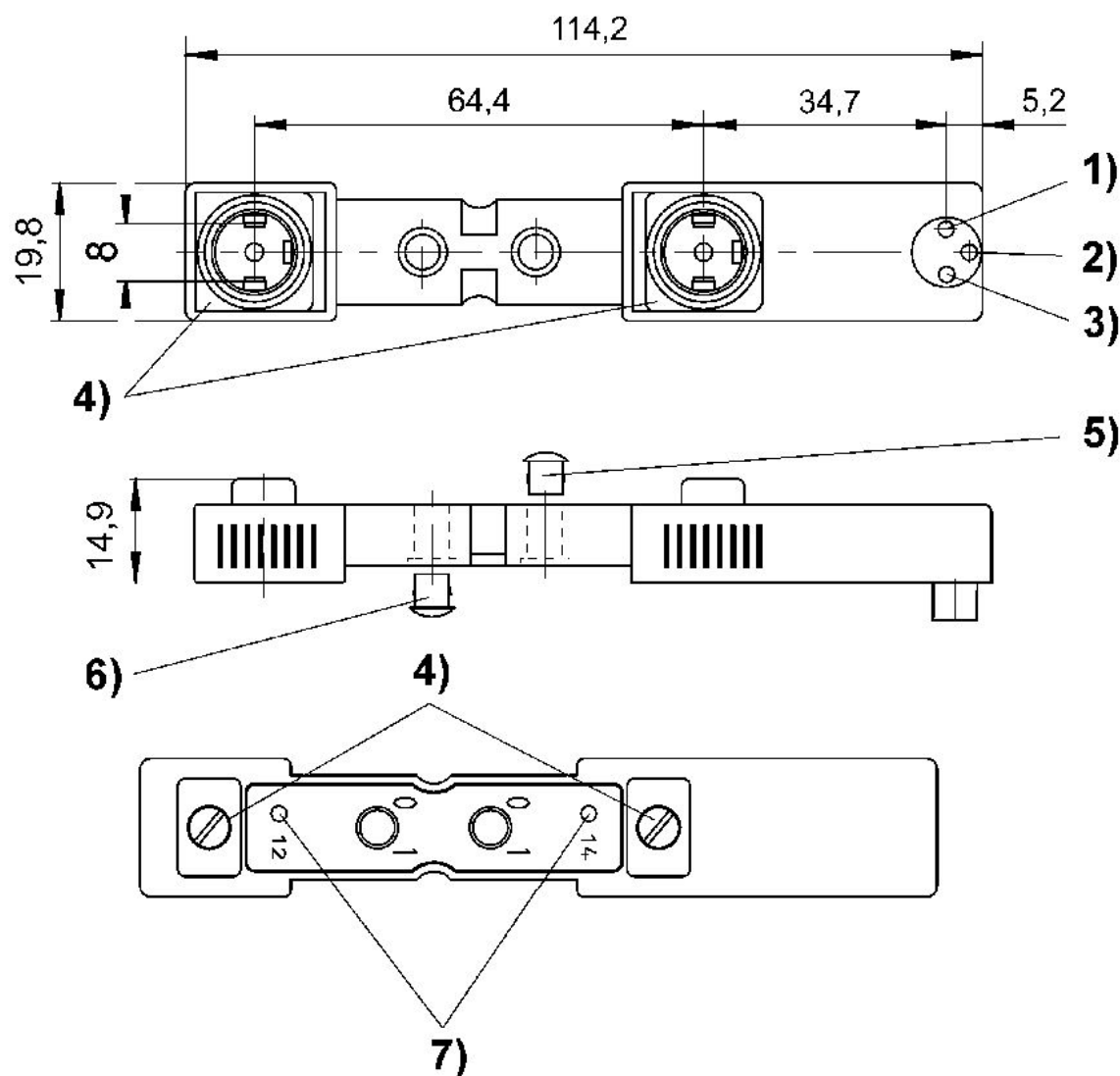
Kontaktbrücken, Serie CON-CB

Umgebungstemperatur min.: -25 °C
Umgebungstemperatur max.: 75 °C



Strom, max. [A]	Kontaktbelegung	Statusanzeige LED	Materialnummer
0.5	3-polig	Gelb	5763503193

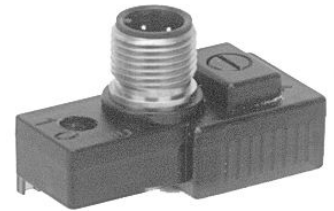
Abmessungen



1) Magnet 14 2) Magnet 12 3) 0 V 4) Dichtung und Schraube verliergesichert 5) Verschlusskappe für Handhilfsbetätigung, nicht demontierbar 6) demontierbar 7) LED Ventil

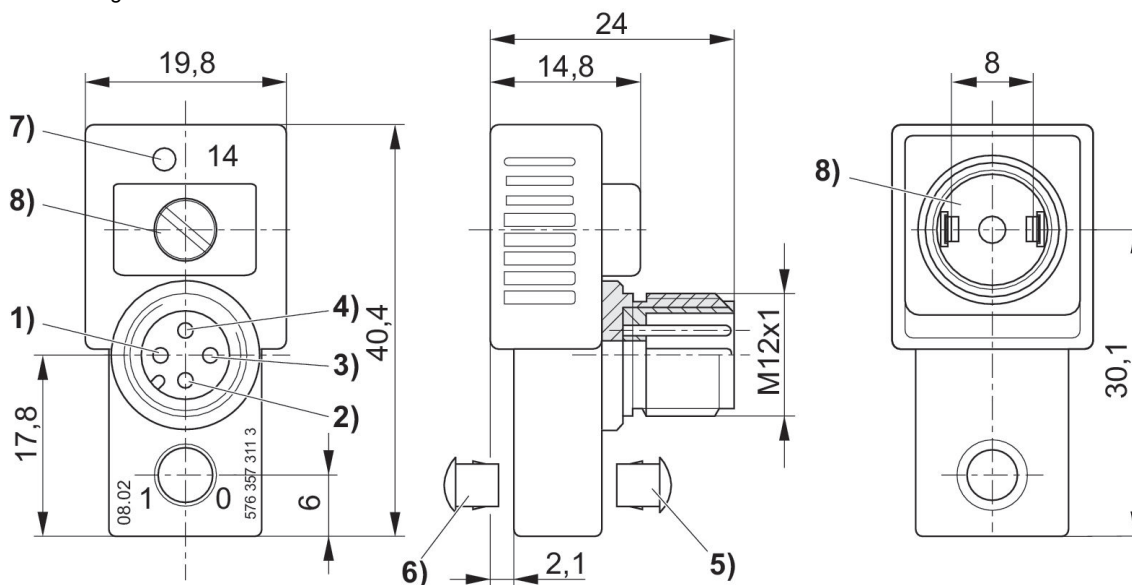
Kontaktbrücken, Serie CON-CB

Umgebungstemperatur min.: -15 °C
Umgebungstemperatur max.: 50 °C



Strom, max. [A]	Kontaktbelegung	Statusanzeige LED	Materialnummer
4	4-polig	Gelb	5763573113

Abmessungen



- 1) nicht belegt 2) nicht belegt 3) 0 V 4) Magnet 14
- 5) Verschlusskappe für Handhilfsbetätigung, nicht demontierbar
- 6) demontierbar
- 7) LED Ventil
- 8) Dichtung und Schraube verliergesichert

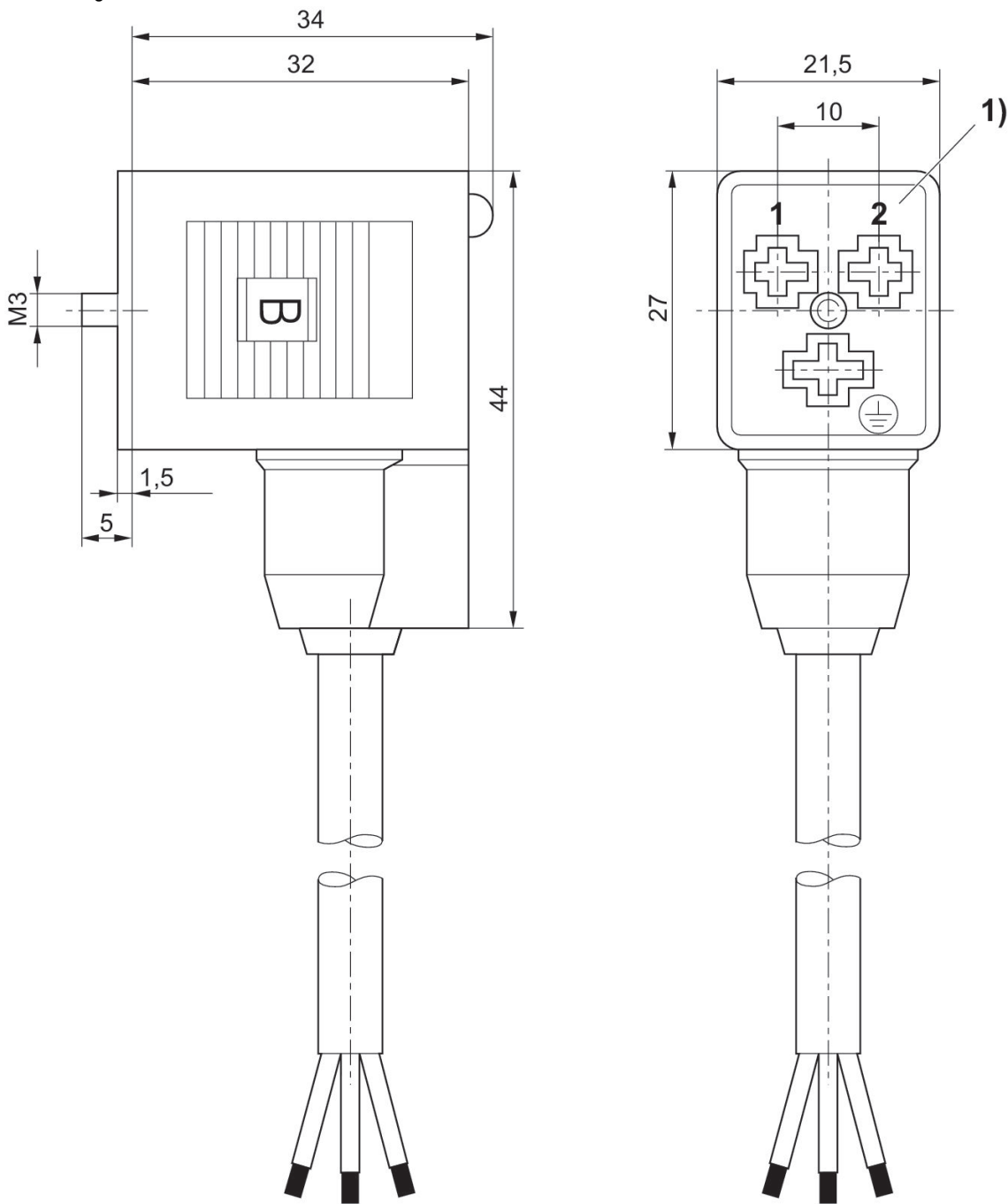
Ventilsteckverbinder mit Kabel Serie CON-VP, Form B, 0° Buchseneinsatz

Elektrischer Anschluss 1, Gewindegröße: Form B
Umgebungstemperatur min.: -20 °C
Umgebungstemperatur max.: 80 °C



Betriebsspannung	Schutzbeschaltung	Strom, max. [A]	Kontaktbelegung	Statusanzeige LED	Kabel-Ø [mm]	Kabellänge [m]	Materialnummer
24 V AC/DC	Z-Diode	10	2+E	Gelb	5.9	3	1834484152
24 V AC/DC	Z-Diode	10	2+E	Gelb	5.9	5	1834484154

Abmessungen



1) 0° Buchseneinsatz

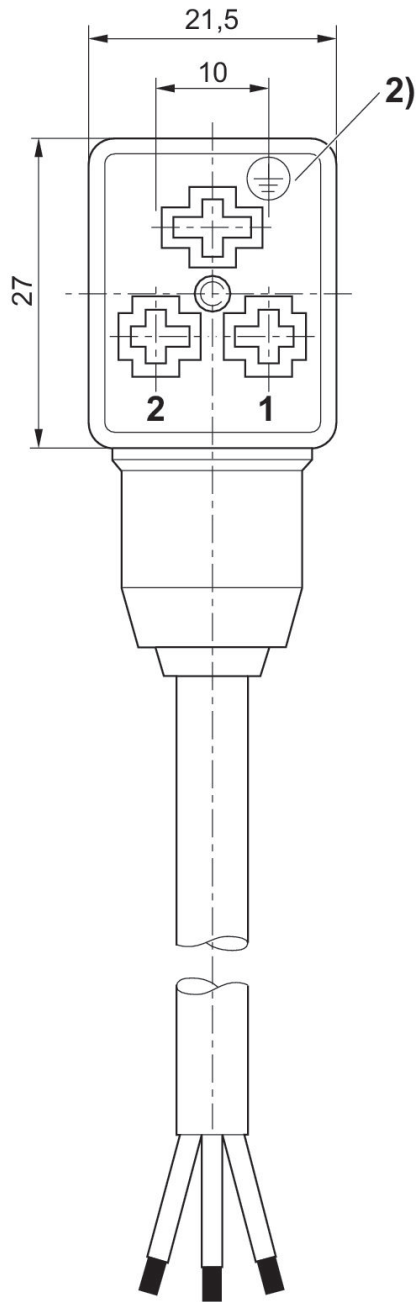
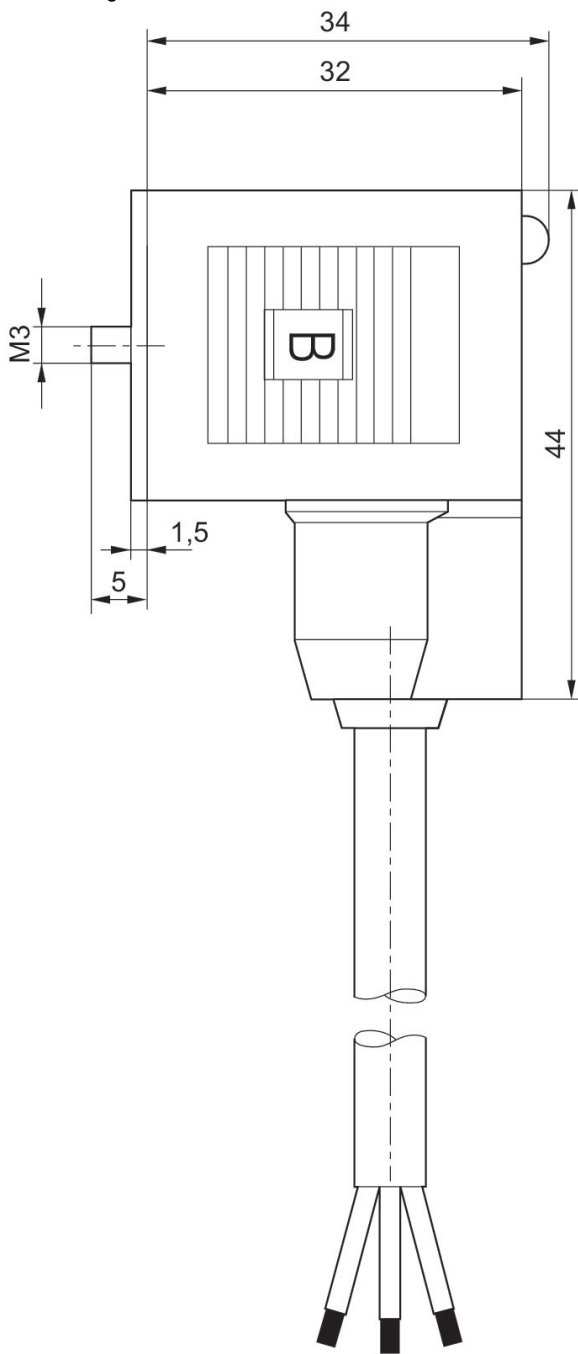
Ventilsteckverbinder mit Kabel Serie CON-VP 180° Buchseneinsatz

Elektrischer Anschluss 1, Gewindegröße: Form B
Umgebungstemperatur min.: -20 °C
Umgebungstemperatur max.: 80 °C



Betriebsspannung	Schutzbeschaltung	Strom, max. [A]	Kontaktbelegung	Statusanzeige LED	Kabel-Ø [mm]	Kabellänge [m]	Materialnummer
24 V AC/DC	Z-Diode	10	2+E	Gelb	5.9	3	1834484153
24 V AC/DC	Z-Diode	10	2+E	Gelb	5.9	5	1834484155

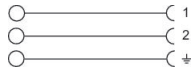
Abmessungen



2) 180° Buchseneinsatz

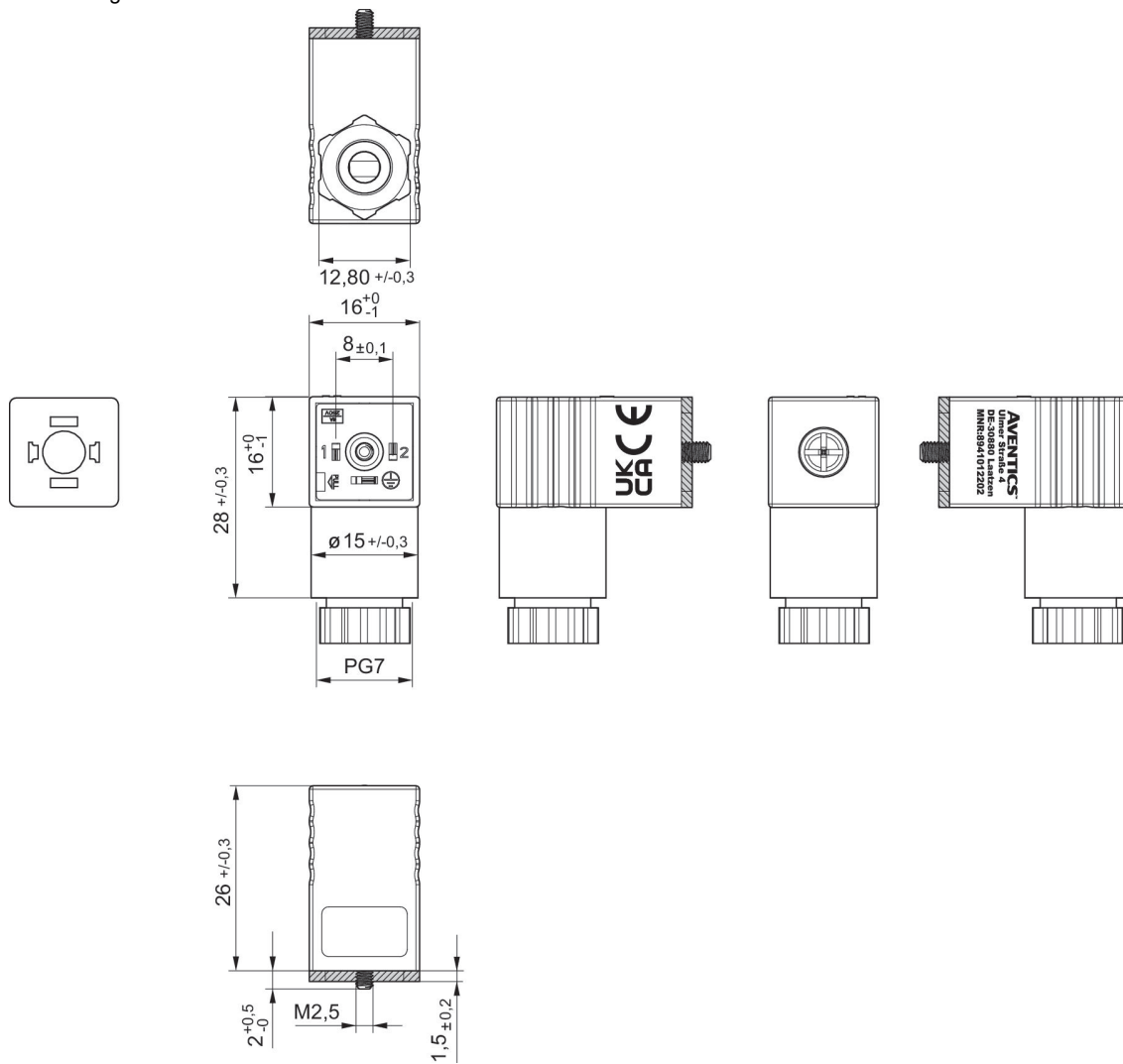
Ventilsteckverbinder, Serie CON-VP, Form C, 300 V DC / 250 V AC

Elektrischer Anschluss 1, Gewindegröße: EN 175301-803, Form C
Zertifikate: CE-Konformitätserklärung UKCA
Umgebungstemperatur min.: -40 °C
Umgebungstemperatur max.: 90 °C



Betriebsspannung	Schutzbe- schaltung	Strom, max. [A]	Kontakt- belegung	Statusan- zeige LED	anschließ- barer Ka- bel-Ø min. [mm]	anschließ- barer Ka- bel-Ø max. [mm]	Materialnummer
300 V DC / 250 V AC		6	2+E		4	6	8941012202
24 V AC/DC	Varistor	1.5	2+E	Grün	4	6	4402050330

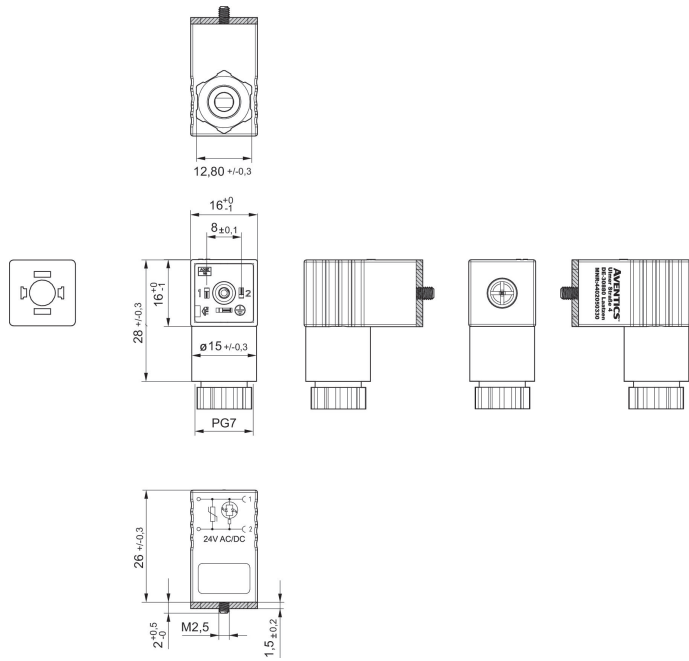
Abmessungen



Profildichtung

4402050330

Abmessungen







Profildichtung

Efficient pneumatic solutions, our program:
cylinders and drives, valves and valve systems,
air supply management, proportional pressure
control valves



Visit us: www.Emerson.com/aventics
Your local contact: Emerson.com/contactus

-  Emerson.com
-  Facebook.com/EmersonAutomationSolutions
-  LinkedIn.com/company/Emerson-Automation-Solutions
-  Twitter.com/EMR_Automation



The Emerson logo is a trademark and service mark of Emerson Electric Co. AVENTICS is a registered trademark of a member of the Emerson family of companies. All other trademarks are the property of their respective owners. © 2020 Emerson Electric Co. All rights reserved.



CONSIDER IT SOLVED™