

Serie DDL



Módulos Fieldbus AVENTICS series DDL

La AVENTICS serie DDL permiten una estrategia de Fieldbus flexible y una funcionalidad de diagnóstico ampliada. La funcionalidad de diagnóstico ampliada hasta la válvula de piloto ofrece información detallada en caso de que se produzca un error. Módulos de E/S y reguladores de presión extrema (E/P) completan la oferta del producto.

- Sistemas Fieldbus distribuidos
- Alternancia fácil entre protocolos Fieldbus solo mediante el cambio del nodo de bus
- Se pueden controlar sistemas de válvulas serie LP y HF, reguladores de presión extrema (E/P), módulos de E/S
- Diagnóstico de canal para análisis de fallos rápido
- Cable híbrido con alimentación integrada para una instalación sencilla y rápida



Vista general del producto

Conexión de bus de campo, diseño B

Serie DDL.....	5
Controlador - Enchufe (male)	
Serie DDL.....	7
Controlador - Enchufe (male) - ATEX	
Serie DDL.....	9
módulo E/S activo - ATEX	

Conexión de bus de campo, diseño S

Serie DDL.....	10
Acoplador de bus con controlador - Enchufe (male)	
Serie DDL.....	11
Acoplador de bus Stand-Alone - Enchufe (male) - ATEX	
Serie DDL.....	12
Acoplador de bus Stand-Alone - Enchufe (male)	

Accesorios DDL

Conector por enchufe redondo, Serie CON-RD.....	13
Enchufe - M8x1 - De 3 polos - acodado - extremos de cables abiertos - De 3 polos	
Conector por enchufe redondo, Serie CON-RD.....	15
Enchufe - M8x1 - De 3 polos - acodado - Hembrilla - M8x1 - De 3 polos - recto	
Conector por enchufe redondo, Serie CON-RD.....	17
Enchufe - M8x1 - De 3 polos - acodado - Tornillos	
Conector por enchufe redondo, Serie CON-RD.....	18
Enchufe - M8x1 - De 3 polos - recto - Tornillos	
Conector por enchufe redondo, Serie CON-RD.....	19
Enchufe - M8x1 - De 3 polos - recto - extremos de cables abiertos - De 3 polos	
Conector por enchufe redondo, Serie CON-RD, Enchufe M8x1.....	21
Enchufe - M8x1 - De 3 polos - recto - Hembrilla - M8x1 - De 3 polos - recto	
Conector por enchufe redondo, Serie CON-RD.....	23
Enchufe - M12x1 - de 5 polos - recto - Hembrilla - M12x1 - de 5 polos - recto	
Conector por enchufe redondo, Serie CON-RD.....	25
Enchufe - M12x1 - de 5 polos - recto	
Adaptador, Serie CON-AP.....	26
Enchufe - M8x1 - De 3 polos - recto - Hembrilla - M12x1 - De 3 polos - recto	
Enchufe terminal de datos, Serie CON-RD.....	27
Enchufe - M12x1 - de 5 polos - CANopen DeviceNet	
Enchufe terminal de datos, Serie CON-RD.....	28
Enchufe - M12x1 - 4 polos - PROFIBUS DP	
Conector por enchufe redondo, Serie CON-RD, de 5 polos, acodado, no blindado.....	29
Hembrilla - M12x1 - de 5 polos - acodado - sin virola de cable estañada - 4 polos	
Conector por enchufe redondo, Serie CON-RD.....	31
Con tuerca moleteada - Hembrilla - M12x1 - 4 polos - recto - Tornillos	
Conector por enchufe redondo, Serie CON-RD.....	32
Con tuerca moleteada - Hembrilla - M12x1 - 4 polos - acodado - Tornillos	
Conector por enchufe redondo, Serie CON-RD.....	33
Hembrilla - M12x1 - de 5 polos - recto - Tornillos - DeviceNet	
Conector por enchufe redondo, Serie CON-RD.....	34
Hembrilla - M12x1 - de 5 polos - recto - Tornillos - PROFIBUS DP	
Serie DDL.....	35

Vista general del producto

Placa base.....	37
Placa final izquierda.....	38
Caperuza protectora, serie CON-RD, M8x1..... M8x1 - M8x1	39
Caperuza protectora, serie CON-RD, M12x1..... M12x1 - M12x1	40

Serie DDL

Conexión eléctrica 2, tamaño de rosca: M12

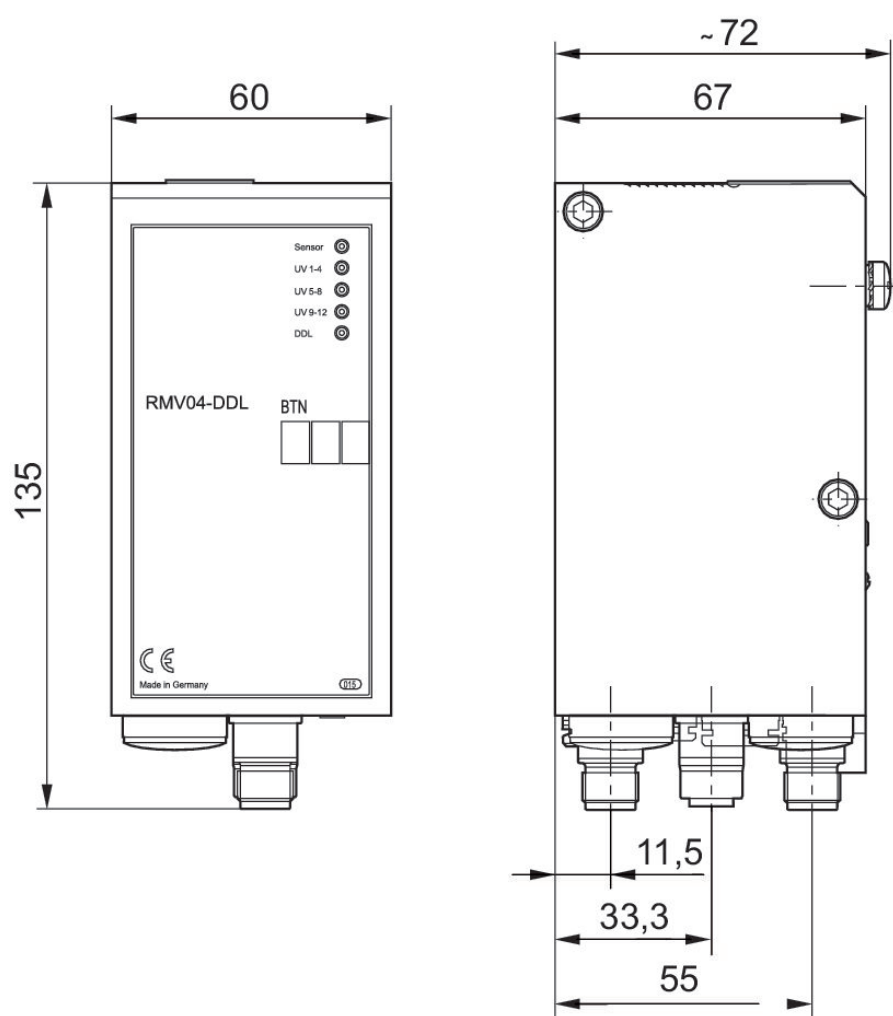
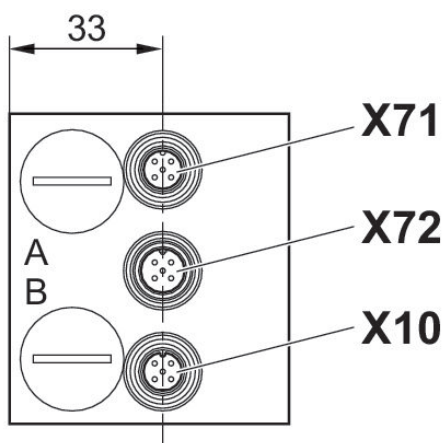
Conexión eléct.: 4 polos

Temperatura ambiental min./max.: 0 °C ... 50 °C



Temperatura ambiente mín. [°C]	Temperatura ambiente máx. [°C]	Versión	N° de material
0	50	Controlador	R412006880

Dimensiones



Serie DDL

Conexión eléctrica 2, tamaño de rosca: M12

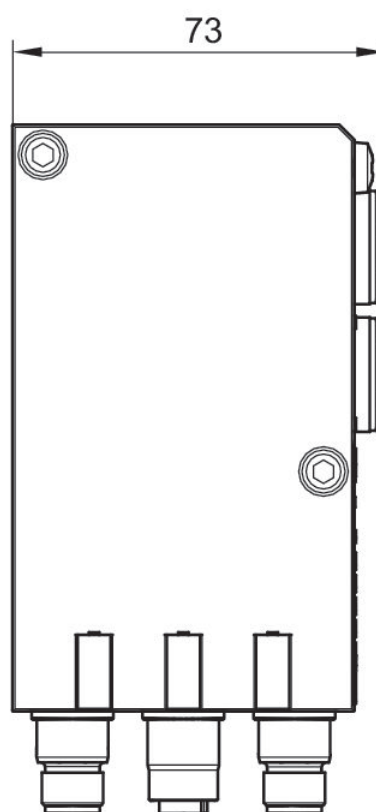
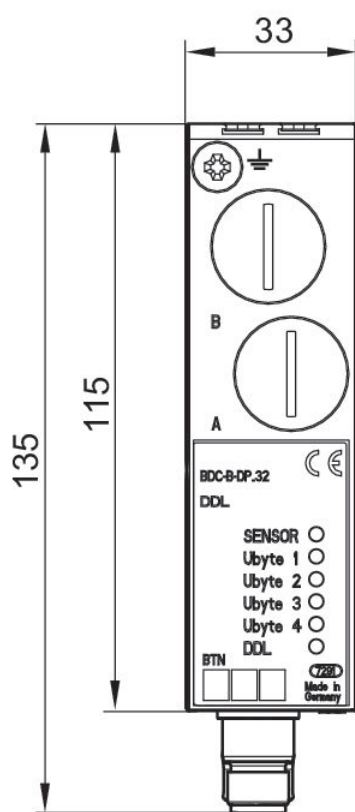
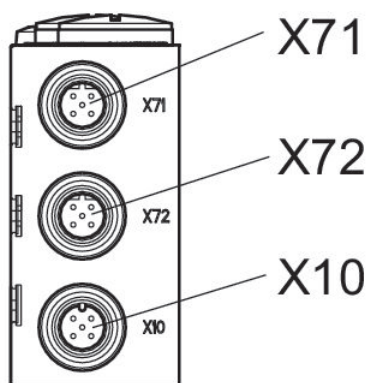
Conexión eléct.: 4 polos

Temperatura ambiental min./máx.: 0 °C ... 50 °C



Temperatura ambiente mín. [°C]	Temperatura ambiente máx. [°C]	Versión	E/A compatible	N° de material
0	50	Controlador	Sin funcionalidad E/S	R412008541

Dimensiones



X71 = Bus IN
X72 = Bus OUT
X10 = Alimentación de tensión

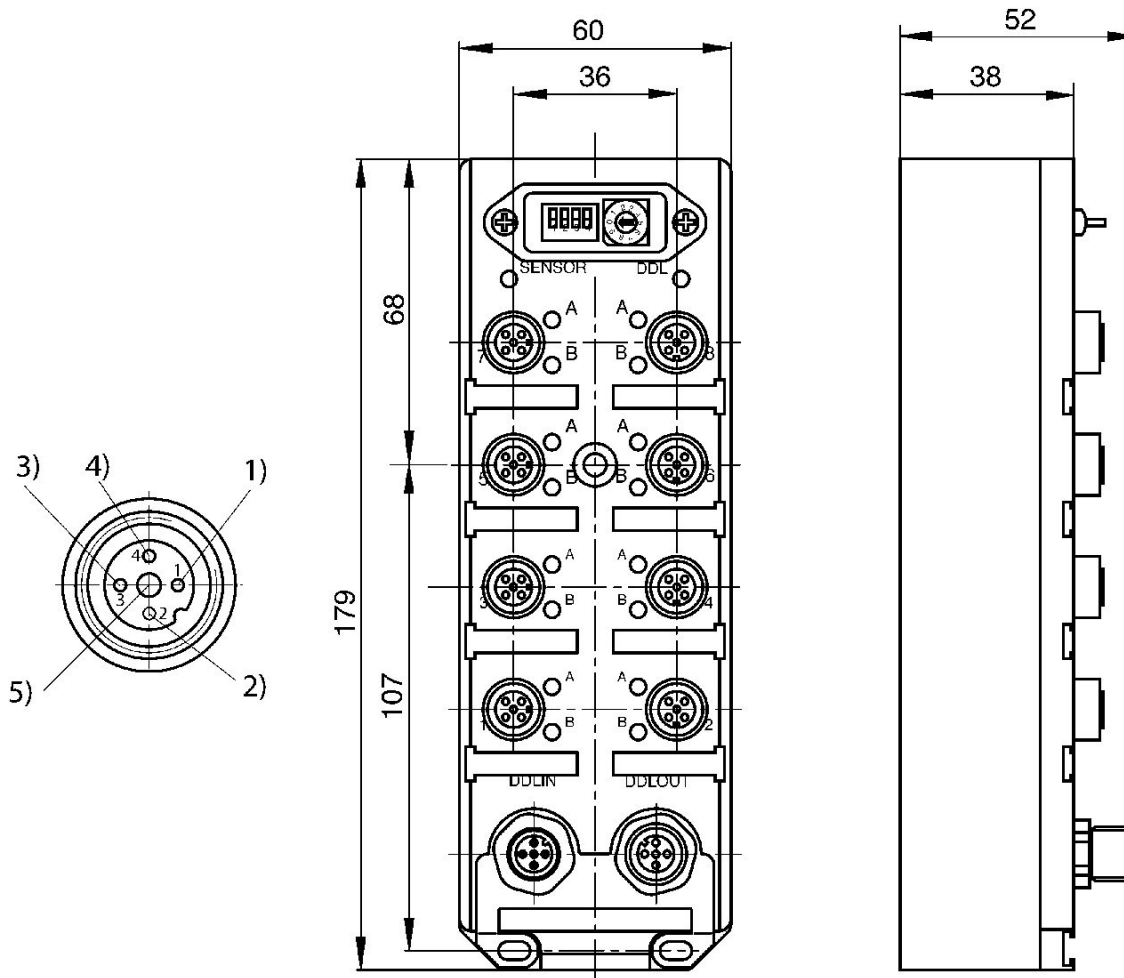
Serie DDL

Conexión eléctrica 2, tamaño de rosca: mediante enchufe de conexión de comunicación
 Temperatura ambiental min./máx.: 5 °C ... 50 °C



Temperatura ambiente mín. [°C]	Temperatura ambiente máx. [°C]	Versión	conexión de señal	N° de material
5	50	módulo E/S activo	M12	3375002000

Dimensiones



1) 24 V 2) entrada 2 3) 0 V 4) entrada 1 5) PE

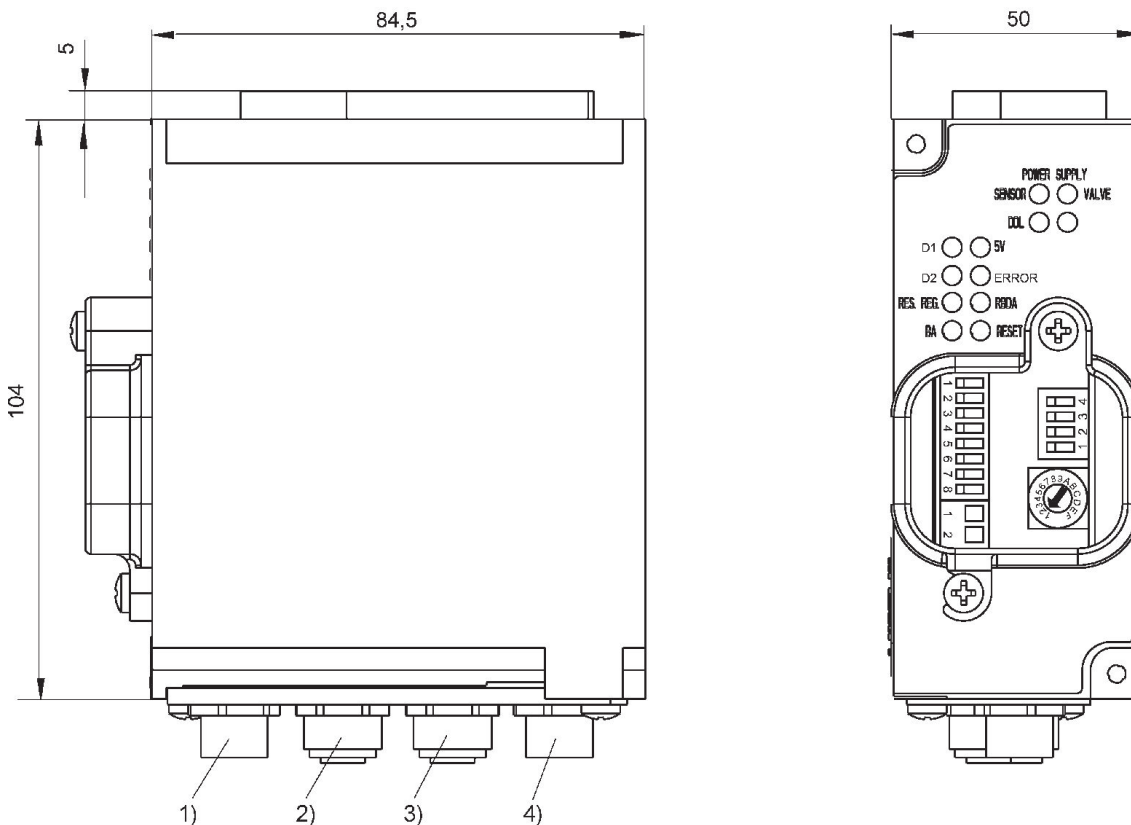
Serie DDL

Conexión eléctrica 2, tamaño de rosca: M12
 Conexión eléct.: 4 polos
 Temperatura ambiental min./máx.: 5 °C ... 50 °C



Temperatura ambiente mín. [°C]	Temperatura ambiente máx. [°C]	Protocolo bus de campo	Versión	conexión de señal	N° de material
5	50	EtherNet/IP, MODBUS TCP, TCP/IP	Acoplador de bus con controlador	M12	R412000732

Dimensiones



1) bus IN, M12x1, codificado B 2) bus OUT, M12x1, codificado B 3) DDL, M12, de 5 polos 4) enchufe de alimentación de tensión M12, de 4 polos

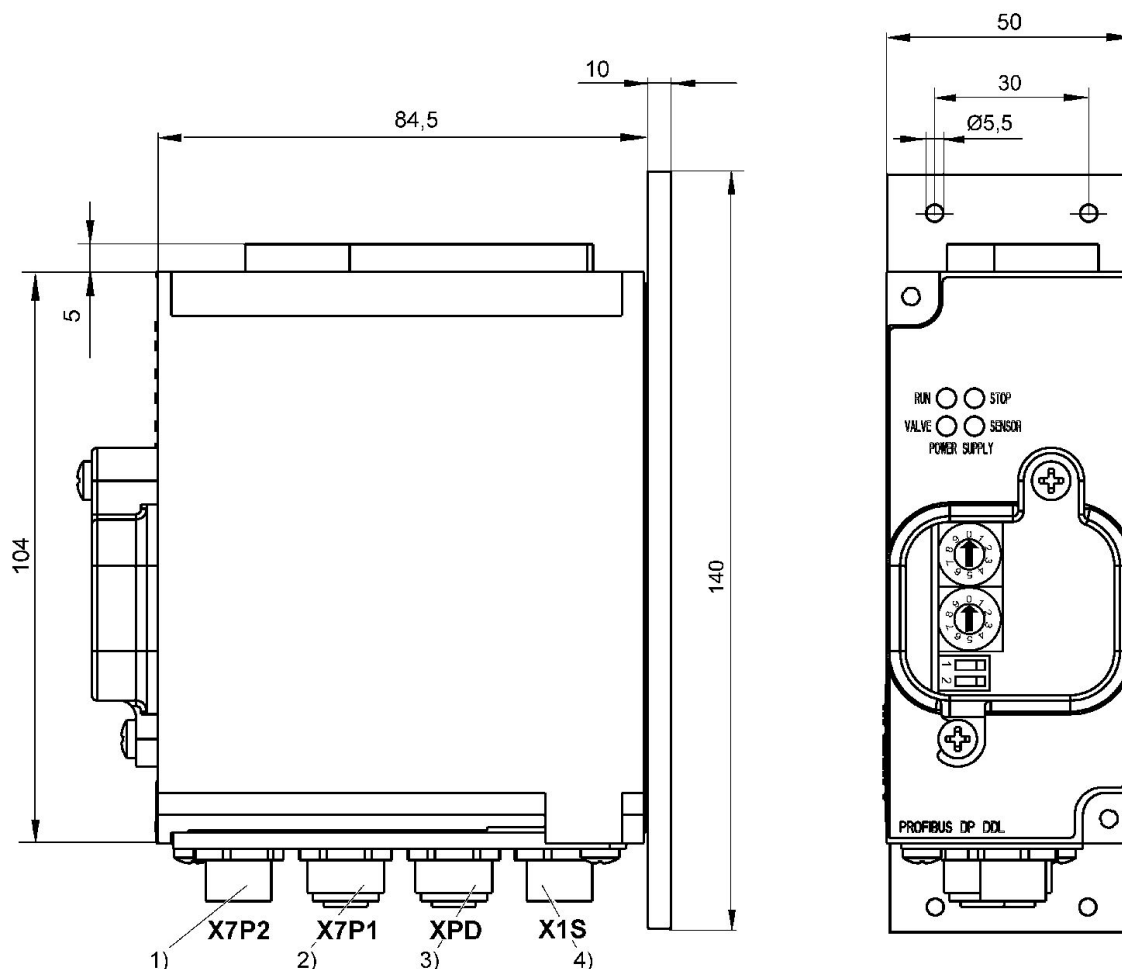
Serie DDL

Conexión eléctrica 2, tamaño de rosca: M12x1
 Conexión eléct.: 4 polos
 Temperatura ambiental min./max.: 5 °C ... 50 °C



Temperatura ambiente mín. [°C]	Temperatura ambiente máx. [°C]	Protocolo bus de campo	Versión	E/A compatible	Conexión E/S	conexión de señal	N° de material
5	50	DeviceNet	Acoplador de bus Stand-Alone	Con funcionalidad E/S	1 salida / 1 entrada	M12	R412006999

Dimensiones



- 1) bus IN, M12x1, codificado B
- 2) bus OUT, M12x1, codificado B
- 3) 1) bus IN, M12x1, codificado B 2) bus OUT, M12x1, codificado B 3) DDL, M12, de 5 polos 4) M12
- 4) enchufe de alimentación de tensión M12x1, de 4 polos

Serie DDL

Conexión eléctrica 2, tamaño de rosca: M12x1

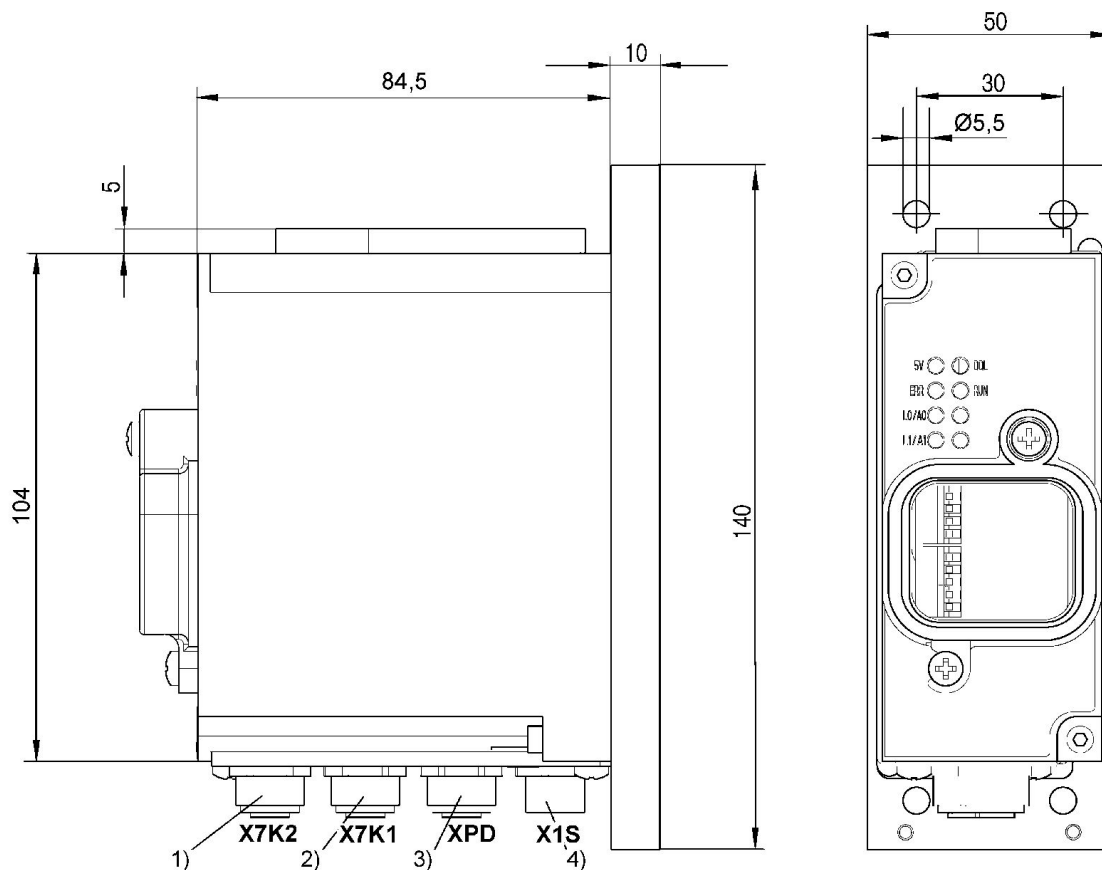
Conexión eléct.: 4 polos

Temperatura ambiental mín./máx.: 5 °C ... 50 °C



Temperatura ambiente mín. [°C]	Temperatura ambiente máx. [°C]	Protocolo bus de campo	Versión	conexión de señal	N° de material
5	50	PROFINET IO	Acoplador de bus Stand-Alone	M12	R412013399

Dimensiones



- 1) bus IN, M12x1, codificado D
 2) bus OUT, M12x1, codificado D
 3) 1) bus IN, M12x1, codificado B 2) bus OUT, M12x1, codificado B 3) DDL, M12, de 5 polos 4) M12
 4) enchufe de alimentación de tensión M12x1, de 4 polos

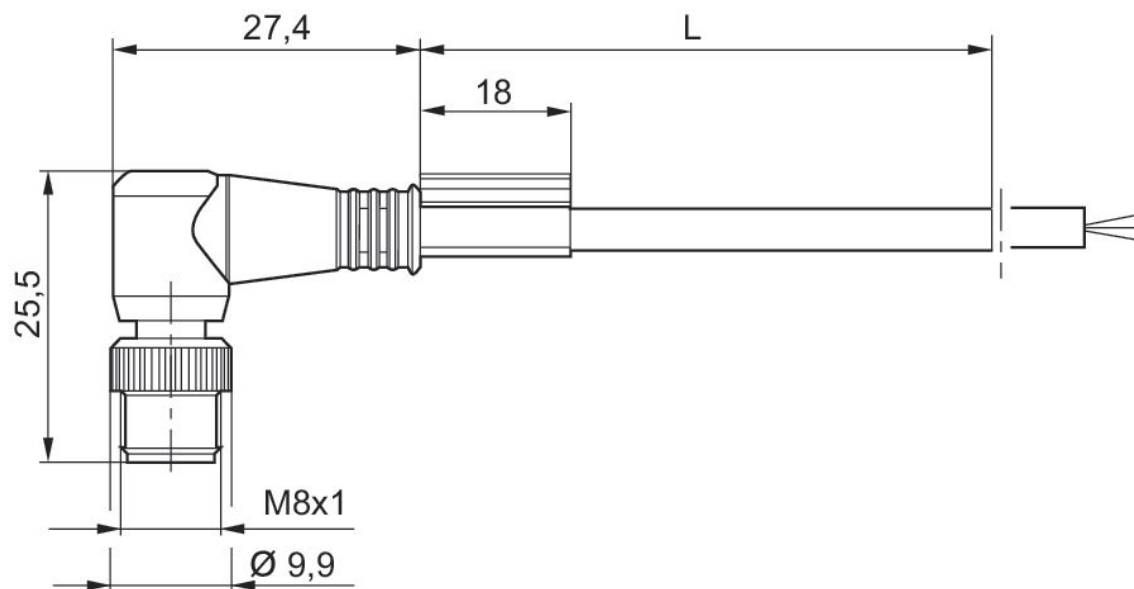
Conector por enchufe redondo, Serie CON-RD

Conexión eléctrica 1: Enchufe ... M8x1 ... De 3 polos ... acodado
 Conexión eléctrica 2: extremos de cables abiertos ... De 3 polos
 Temperatura ambiental min./max.: -25 °C ... 85 °C



Tensión de servicio	Conexión eléctrica 1, tipo	Conexión eléctrica 1, tamaño de rosca	Conexión eléctrica 1, número de polos	Attacco elettrico 1, codificación	Conexión eléctrica 2, tipo	Conexión eléctrica 2, número de polos	Longitud del cable [m]	N° de material
48 V AC/DC	Enchufe	M8x1	De 3 polos	Codificado A	extremos de cables abiertos	De 3 polos	2	R412021678
48 V AC/DC	Enchufe	M8x1	De 3 polos	Codificado A	extremos de cables abiertos	De 3 polos	5	R412021679
48 V AC/DC	Enchufe	M8x1	De 3 polos	Codificado A	extremos de cables abiertos	De 3 polos	10	R412021680

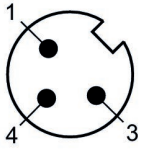
Dimensiones



L = longitud

R412021678, R412021679, R412021680

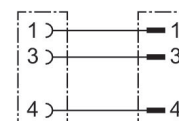
Esquema de pines del conector



(1) BN=marrón (3) BU=Azul (4) BK=negro

Conector por enchufe redondo, Serie CON-RD

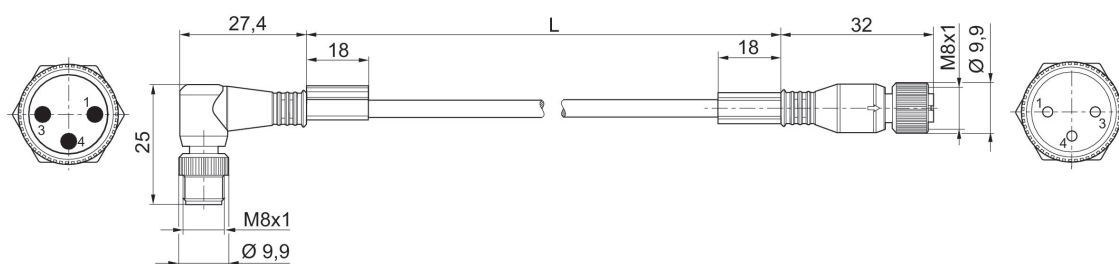
Conexión eléctrica 1: Enchufe ... M8x1 ... De 3 polos ... acodado
 Conexión eléctrica 2: Hembrilla ... M8x1 ... De 3 polos ... recto
 Temperatura ambiental min./max.: -25 °C ... 85 °C



Tensión de servicio	Conexión eléctrica 1, tipo	Conexión eléctrica 1, tamaño de rosca	Conexión eléctrica 1, número de polos	Attacco elettrico 1, codificación	Conexión eléctrica 2, tipo	Conexión eléctrica 2, tamaño de rosca	Conexión eléctrica 2, número de polos	N° de material
48 V AC/DC	Hembrilla	M8x1	De 3 polos	Codificado A	Enchufe	M8x1	De 3 polos	R412021681
48 V AC/DC	Hembrilla	M8x1	De 3 polos	Codificado A	Enchufe	M8x1	De 3 polos	R412021682
48 V AC/DC	Hembrilla	M8x1	De 3 polos	Codificado A	Enchufe	M8x1	De 3 polos	R412021683

Attacco elettrico 2, codificación	Longitud del cable [m]	N° de material
Codificado A	1	R412021681
Codificado A	2	R412021682
Codificado A	5	R412021683

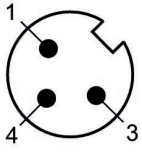
Dimensiones



L = longitud

R412021681, R412021682, R412021683

Esquema de pines del conector

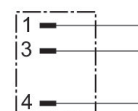


Conector por enchufe redondo, Serie CON-RD

Conexión eléctrica 1: Enchufe ... M8x1 ... De 3 polos ... acodado

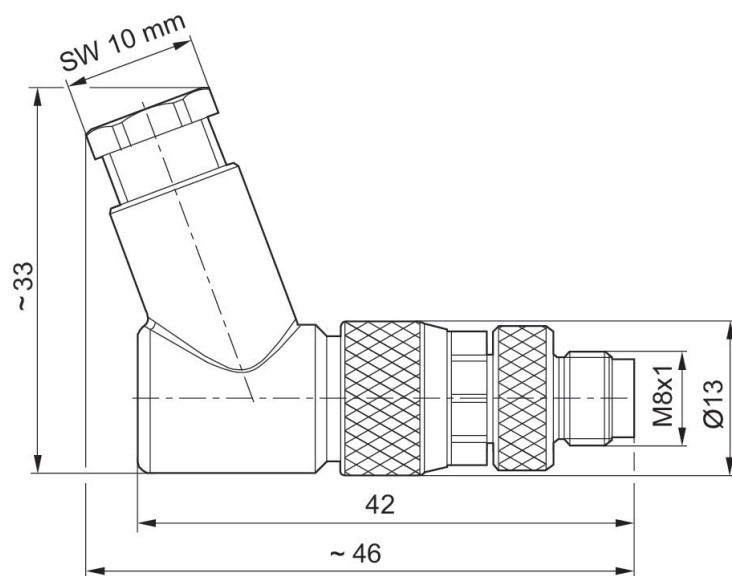
Tipo de conexión: Tornillos

Temperatura ambiental min./max.: -25 °C ... 80 °C



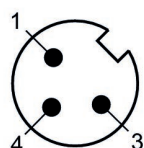
Tensión de servicio	Codificación	Blindaje	Tipo de conexión	Corriente, máx. [A]	Ø de cable conectable mín. [mm]	Ø de cable conectable máx. [mm]	Nº de material
48 V AC/DC	Codificado A	no blindado	Tornillos	4	3.5	6	R412021677

Dimensiones



R412021677

Esquema de pines del conector

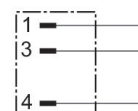


Conector por enchufe redondo, Serie CON-RD

Conexión eléctrica 1: Enchufe ... M8x1 ... De 3 polos ... recto

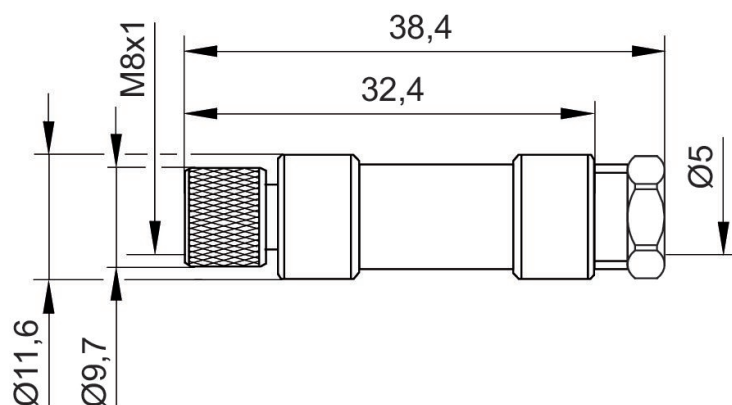
Tipo de conexión: Tornillos

Temperatura ambiental min./max.: -40 °C ... 85 °C



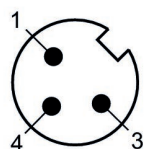
Tensión de servicio	Codificación	Blindaje	Tipo de conexión	Corriente, máx. [A]	Ø de cable conectable mín. [mm]	Ø de cable conectable máx. [mm]	Nº de material
48 V AC/DC	Codificado A	no blindado	Tornillos	4	3.5	5	R412021676

Dimensiones



R412021676

Esquema de pines del conector



Conector por enchufe redondo, Serie CON-RD

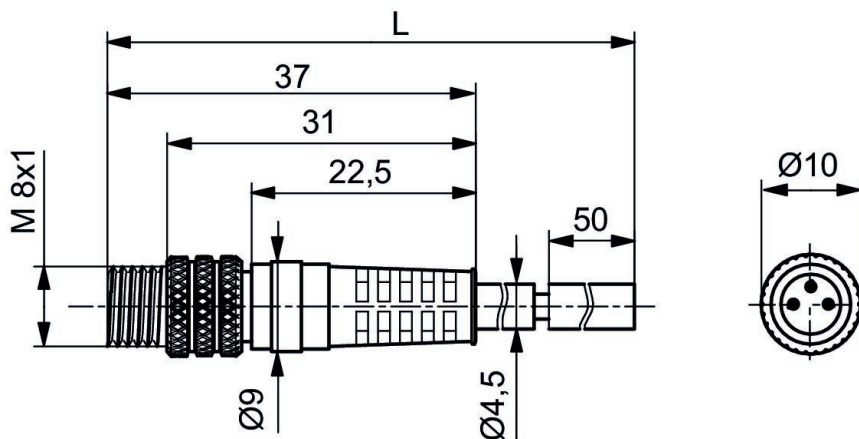
Conexión eléctrica 1: Enchufe ... M8x1 ... De 3 polos ... recto

Conexión eléctrica 2: extremos de cables abiertos ... De 3 polos



Tensión de servicio	Conexión eléctrica 1, tipo	Conexión eléctrica 1, tamaño de rosca	Conexión eléctrica 1, número de polos	Attacco elettrico 1, codificación	Conexión eléctrica 2, tipo	Conexión eléctrica 2, número de polos	Longitud del cable [m]	N° de material
30 V AC/DC	Enchufe	M8x1	De 3 polos	Codificado A	extremos de cables abiertos	De 3 polos	3	8946203602
30 V AC/DC	Enchufe	M8x1	De 3 polos	Codificado A	extremos de cables abiertos	De 3 polos	5	8946203612
30 V AC/DC	Enchufe	M8x1	De 3 polos	Codificado A	extremos de cables abiertos	De 3 polos	10	8946203622

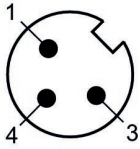
Dimensiones



L = longitud

8946203602, 8946203612, 8946203622

Esquema de pines del conector

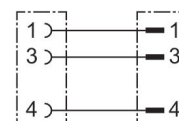


(1) BN=marrón (3) BU=Azul (4) BK=negro

Conector por enchufe redondo, Serie CON-RD, Enchufe M8x1

Conexión eléctrica 1: Enchufe ... M8x1 ... De 3 polos ... recto

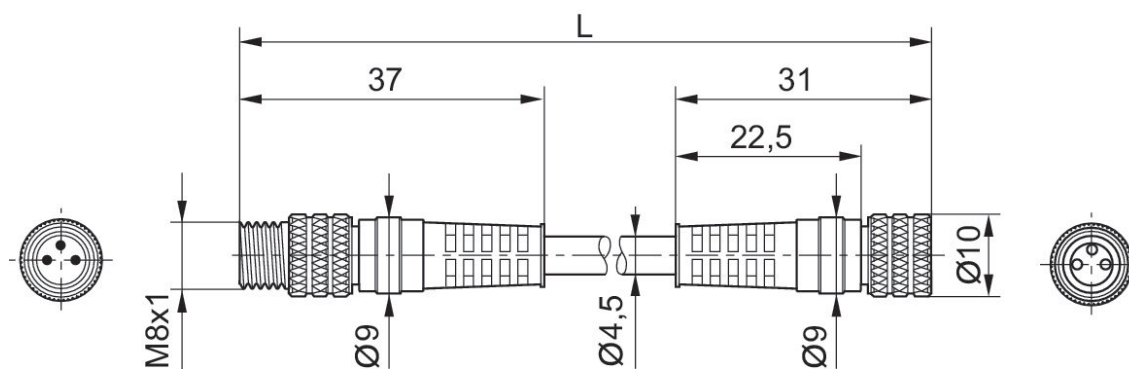
Conexión eléctrica 2: Hembrilla ... M8x1 ... De 3 polos ... recto



Conexión eléctrica 1, tipo	Conexión eléctrica 1, tamaño de rosca	Conexión eléctrica 1, número de polos	Attacco elettrico 1, codificación	Conexión eléctrica 2, tipo	Conexión eléctrica 2, tamaño de rosca	Conexión eléctrica 2, número de polos	Attacco elettrico 2, codificación	N° de material
Hembrilla	M8x1	De 3 polos	Codificado A	Enchufe	M8x1	De 3 polos	Codificado A	8946203702
Hembrilla	M8x1	De 3 polos	Codificado A	Enchufe	M8x1	De 3 polos	Codificado A	8946203712
Hembrilla	M8x1	De 3 polos	Codificado A	Enchufe	M8x1	De 3 polos	Codificado A	8946203722

Longitud del cable [m]	N° de material
1	8946203702
2	8946203712
5	8946203722

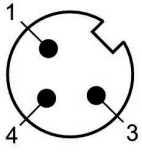
Dimensiones



L = longitud

8946203702, 8946203712, 8946203722

Esquema de pines del conector



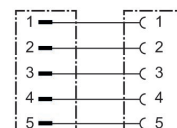
Conector por enchufe redondo, Serie CON-RD

Conexión eléctrica 1: Enchufe ... M12x1 ... de 5 polos ... Codificado A ... recto ... 180°

Conexión eléctrica 2: Hembrilla ... M12x1 ... de 5 polos ... Codificado A ... recto

Certificación: Declaración de conformidad CE, UL (Underwriters Laboratories)

Temperatura ambiental min./max.: -25 °C ... 85 °C



Tensión de servicio	Conexión eléctrica 1, tipo	Conexión eléctrica 1, tamaño de rosca	Conexión eléctrica 1, número de polos	Attacco elettrico 1, codificación	Conexión eléctrica 2, tipo	Conexión eléctrica 2, tamaño de rosca	Conexión eléctrica 2, número de polos	N° de material
60 V AC/DC	Hembrilla	M12x1	de 5 polos	Codificado A	Enchufe	M12x1	de 5 polos	8946054662
60 V AC/DC	Hembrilla	M12x1	de 5 polos	Codificado A	Enchufe	M12x1	de 5 polos	8946054672
60 V AC/DC	Hembrilla	M12x1	de 5 polos	Codificado A	Enchufe	M12x1	de 5 polos	8946054682
60 V AC/DC	Hembrilla	M12x1	de 5 polos	Codificado A	Enchufe	M12x1	de 5 polos	8946054692
60 V AC/DC	Hembrilla	M12x1	de 5 polos	Codificado A	Enchufe	M12x1	de 5 polos	8946054702
60 V AC/DC	Hembrilla	M12x1	de 5 polos	Codificado A	Enchufe	M12x1	de 5 polos	8946054712

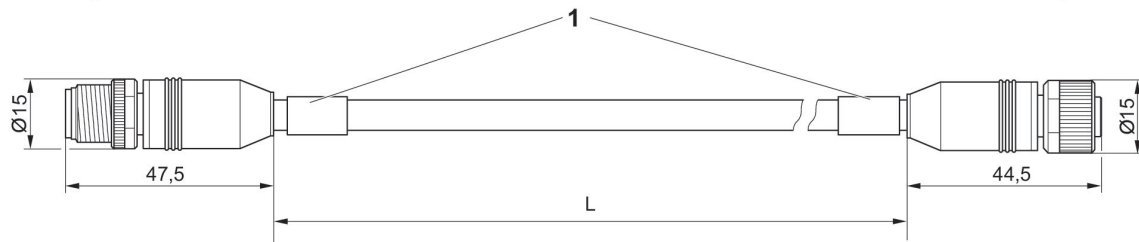
Attacco elettrico 2, codificación	Longitud del cable [m]	N° de material
Codificado A	0.3	8946054662
Codificado A	0.5	8946054672
Codificado A	1	8946054682
Codificado A	2	8946054692
Codificado A	5	8946054702
Codificado A	10	8946054712

Dimensiones

M12



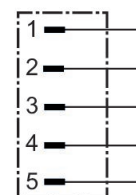
M12



1) Manguito de cable

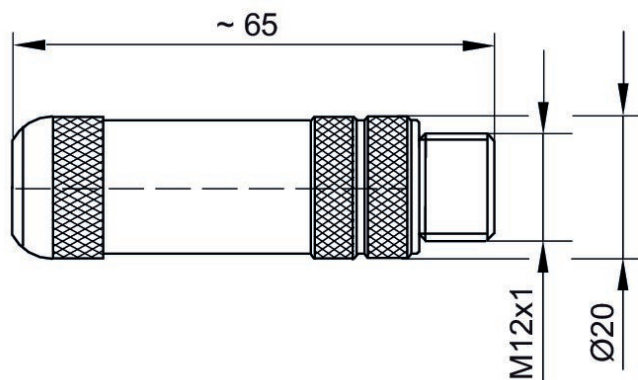
Conector por enchufe redondo, Serie CON-RD

Conexión eléctrica 1: Enchufe ... M12x1 ... de 5 polos ... Codificado B ... recto
Temperatura ambiental min./max.: -25 °C ... 90 °C



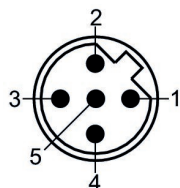
Tensión de servicio	Codificación	Blindaje	Protocolo	Tipo de conexión	Corriente, máx. [A]	Ø de cable conectable mín. [mm]	Ø de cable conectable máx. [mm]	Nº de material
48 V AC/DC	Codificado B	blindado	PROFIBUS DP	Tornillos	4	4	9	8941054054

Dimensiones



8941054054

Esquema de pines del conector



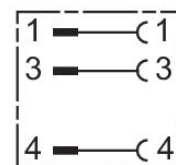
Adaptador, Serie CON-AP

Conexión eléctrica 1: Enchufe ... M8x1 ... De 3 polos ... Codificado A ... recto ... 180°

Conexión eléctrica 2: Hembrilla ... M12x1 ... De 3 polos ... Codificado A ... recto ...

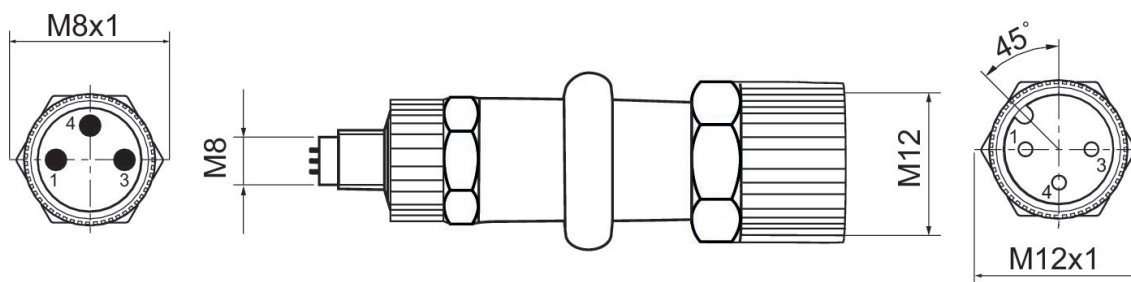
180°

Temperatura ambiental min./max.: -25 °C ... 50 °C



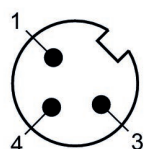
Corriente, máx. [A]	N° de material
4	R412021684

Dimensiones



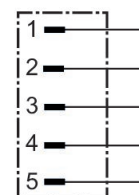
R412021684

Esquema de pines del conector



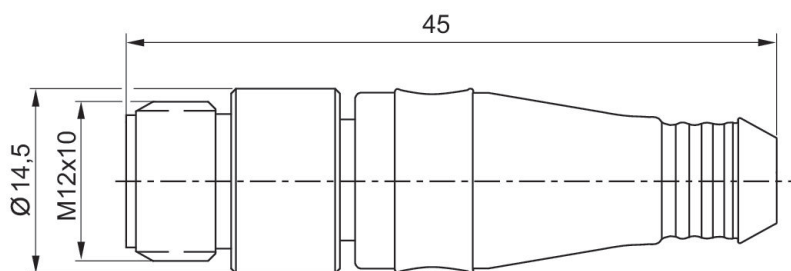
Enchufe terminal de datos, Serie CON-RD

Conexión eléctrica 1: Enchufe ... M12x1 ... de 5 polos ... Codificado A
 Protocolo: CANopen, DeviceNet
 Temperatura ambiental min./max.: 0 °C ... 60 °C



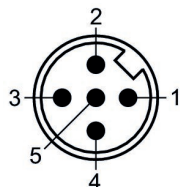
Codificación	Protocolo	Nº de material
Codificado A	CANopen, DeviceNet	8941054264

Dimensiones



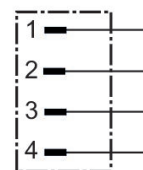
8941054264

Esquema de pines del conector



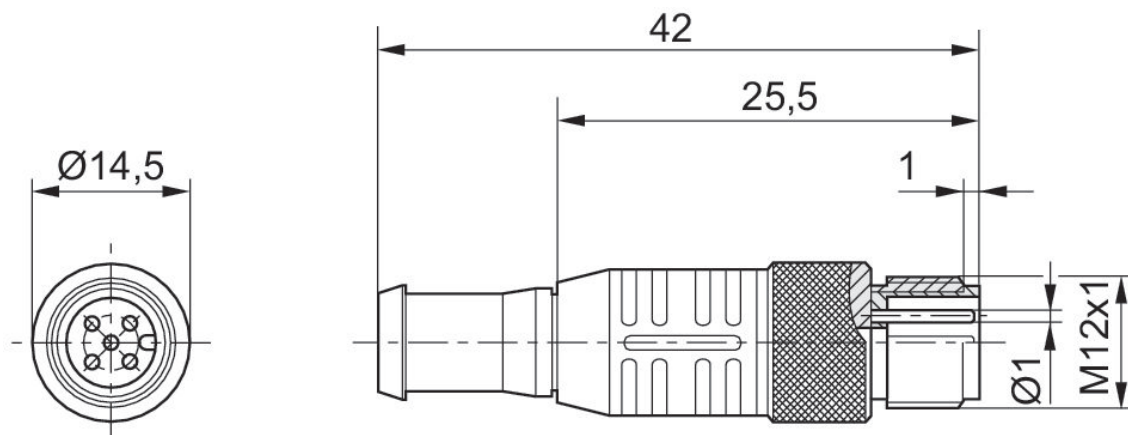
Enchufe terminal de datos, Serie CON-RD

Conexión eléctrica 1: Enchufe ... M12x1 ... 4 polos ... Codificado B
 Protocolo: PROFIBUS DP
 Temperatura ambiental min./max.: -25 °C ... 80 °C



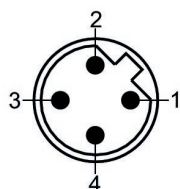
Codificación	Protocolo	N° de material
Codificado B	PROFIBUS DP	8941054064

Dimensiones



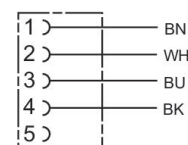
8941054064

Esquema de pines del conector



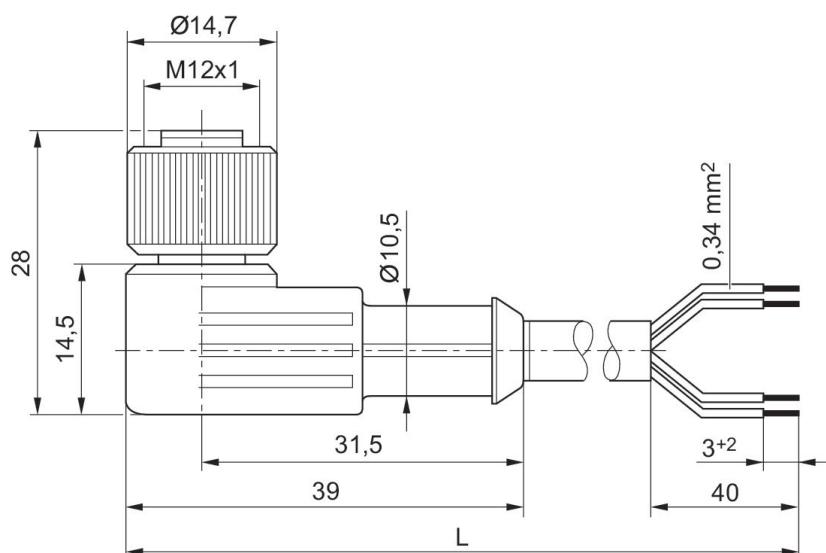
Conector por enchufe redondo, Serie CON-RD, de 5 polos, acodado, no blindado

Conexión eléctrica 1: Hembrilla ... M12x1 ... de 5 polos ... acodado
 Conexión eléctrica 2: sin virola de cable estañada ... 4 polos
 Temperatura ambiental min./max.: -40 °C ... 85 °C



Tensión de servicio	Conexión eléctrica 1, tipo	Conexión eléctrica 1, tamaño de rosca	Conexión eléctrica 1, número de polos	Attacco elettrico 1, codificación	Conexión eléctrica 2, tipo	Conexión eléctrica 2, número de polos	Longitud del cable [m]	N° de material
48 V AC/DC	Hembrilla	M12x1	de 5 polos	Codificado A	extremos de cables abiertos	4 polos	3	1834484259
48 V AC/DC	Hembrilla	M12x1	de 5 polos	Codificado A	extremos de cables abiertos	4 polos	5	1834484260
48 V AC/DC	Hembrilla	M12x1	de 5 polos	Codificado A	extremos de cables abiertos	4 polos	10	1834484261

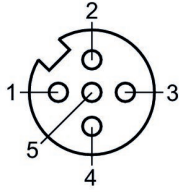
Dimensiones



L = longitud

1834484259, 1834484260, 1834484261

Esquema de pines de la hembra



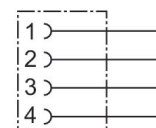
(1) BN=marrón (2) WH=blanco (3) BU=Azul (4) BK=negro
(5) no ocupado

Conector por enchufe redondo, Serie CON-RD

Conexión eléctrica 1: Hembrilla ... M12x1 ... 4 polos ... Codificado A ... recto

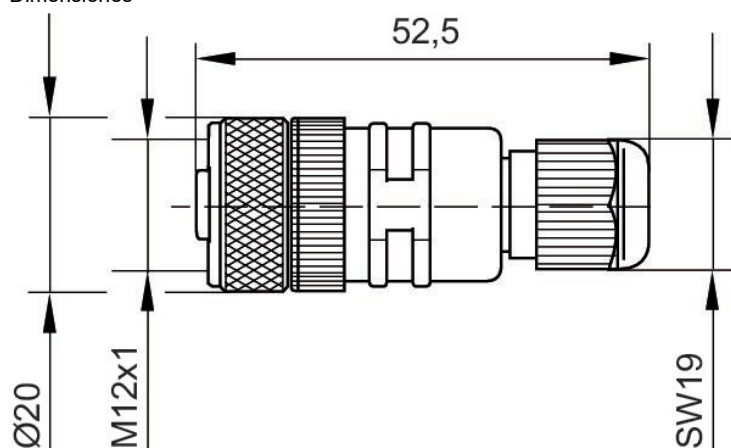
Tipo de conexión: Tornillos

Temperatura ambiental min./max.: -25 °C ... 90 °C



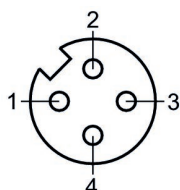
Tensión de servicio	Codificación	Blindaje	Tipo de conexión	Corriente, máx. [A]	Ø de cable conectable mín. [mm]	Nº de material
48 V AC/DC	Codificado A	no blindado	Tornillos	4	4	8941054324

Dimensiones



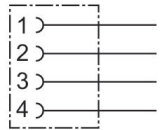
8941054324

Esquema de pines de la hembrilla



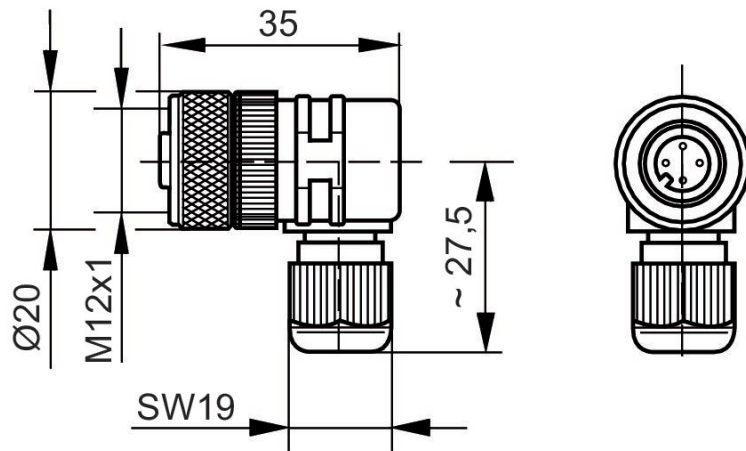
Conector por enchufe redondo, Serie CON-RD

Conexión eléctrica 1: Hembrilla ... M12x1 ... 4 polos ... Codificado A ... acodado
 Tipo de conexión: Tornillos
 Temperatura ambiental min./max.: -25 °C ... 90 °C



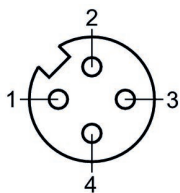
Tensión de servicio	Codificación	Blindaje	Tipo de conexión	Corriente, máx. [A]	Ø de cable conectable mín. [mm]	Nº de material
48 V AC/DC	Codificado A	no blindado	Tornillos	4	4	8941054424

Dimensiones



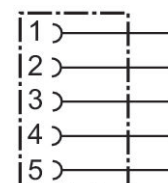
8941054424

Esquema de pines de la hembrilla



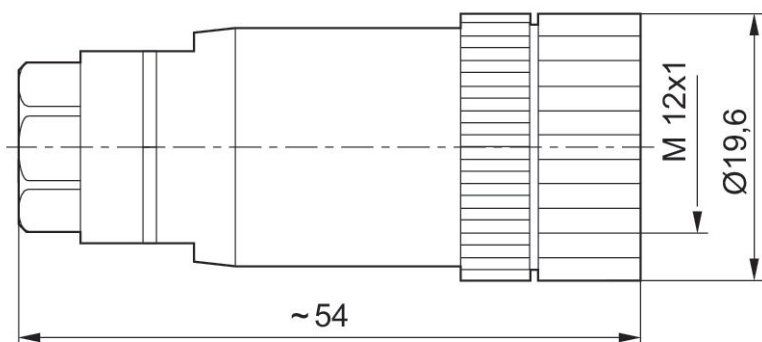
Conector por enchufe redondo, Serie CON-RD

Conexión eléctrica 1: Hembrilla ... M12x1 ... de 5 polos ... Codificado A ... recto
 Protocolo: DeviceNet
 Tipo de conexión: Tornillos
 Temperatura ambiental min./max.: -40 °C ... 85 °C



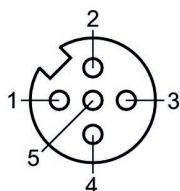
Tensión de servicio	Codificación	Blindaje	Protocolo	Tipo de conexión	Corriente, máx. [A]	Ø de cable conectable mín. [mm]	Nº de material
48 V AC/DC	Codificado A	no blindado	DeviceNet	Tornillos	4	4	4407230020

Dimensiones



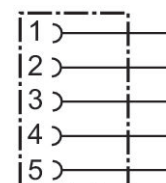
4407230020

Esquema de pines de la hembrilla



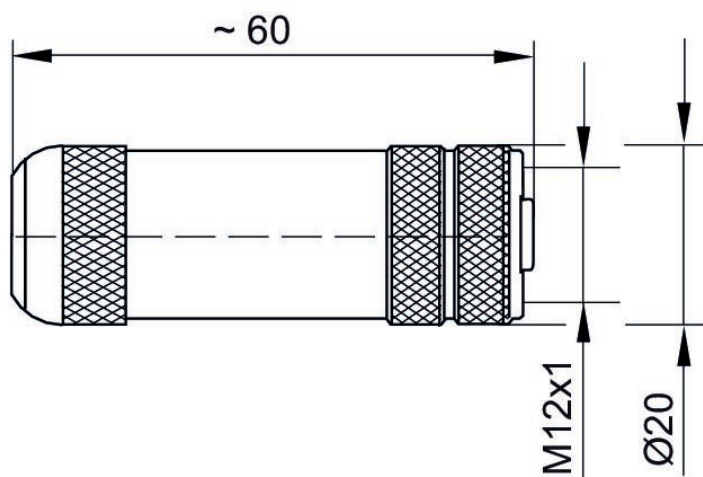
Conector por enchufe redondo, Serie CON-RD

Conexión eléctrica 1: Hembrilla ... M12x1 ... de 5 polos ... Codificado B ... recto
 Protocolo: PROFIBUS DP
 Tipo de conexión: Tornillos
 Blindaje: blindado
 Temperatura ambiental min./max.: -25 °C ... 90 °C



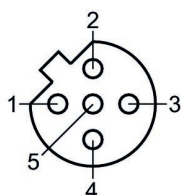
Tensión de servicio	Codificación	Blindaje	Protocolo	Tipo de conexión	Corriente, máx. [A]	Ø de cable conectable mín. [mm]	Ø de cable conectable máx. [mm]	Nº de material
48 V AC/DC	Codificado B	blindado	PROFIBUS DP	Tornillos	4	6	8	8941054044

Dimensiones



8941054044

Esquema de pines de la hembrilla



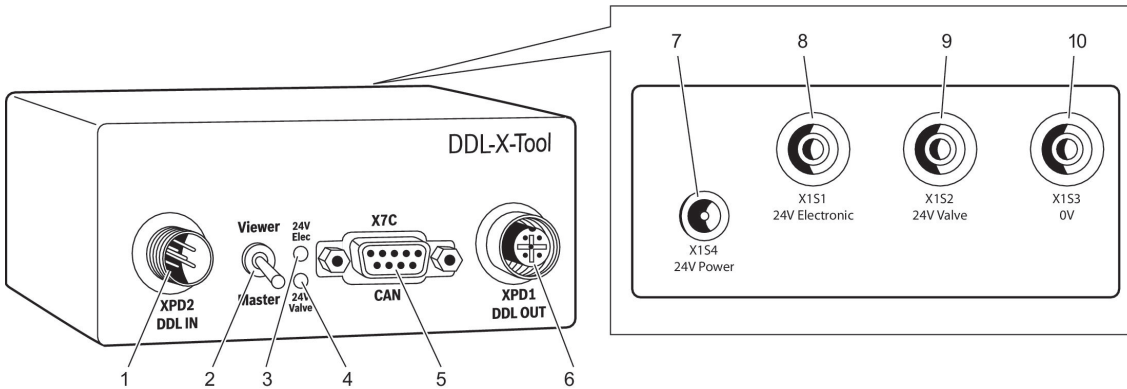
Serie DDL

Temperatura ambiental min./max.: 5 °C ... 50 °C



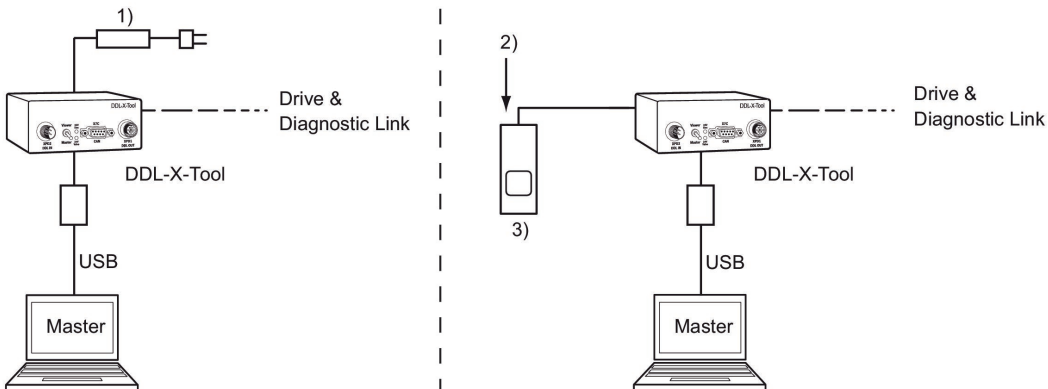
Temperatura ambiente mín. [°C]	Temperatura ambiente máx. [°C]	Nº de material
5	50	R412008352

Conexiones de la DDL-X-Tool



- 1) Conector de montaje (línea DDL procedente del acoplador de bus)
- 2) Interruptor selector (modo Master/Viewer)
- 3) LED
- 4) LED
- 5) Conector D-Sub (conexión PC)
- 6) Casquillo de montaje (línea DDL a los módulos)
- 7) Casquillo de conexión de red (para DDL, alimentación de electrónica y válvulas)
- 8) Casquillo de montaje (alimentación separada de electrónica, alternativa a 7)
- 9) Casquillo de montaje (alimentación separada de válvulas, parada de emergencia, alternativa a 7)
- 10) Casquillo de montaje (0 V, alternativa a 7)

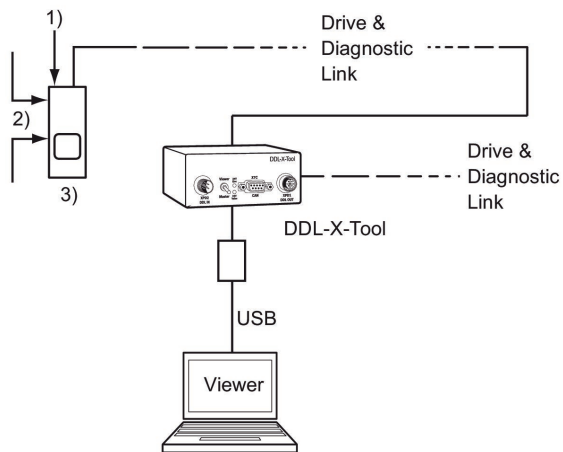
Función Master para simplificar la puesta en servicio



- 1) Bloque de alimentación
- 2) Electrónica 24 V / válvulas 24 V
- 3) Acoplador de bus

Durante la función Master, se pueden controlar todas las salidas de los componentes de la línea DDL y están visibles todas las entradas.

Función Viewer para la observación durante el funcionamiento del bus de campo



1) Electrónica 24 V / válvulas 24 V

2) Bus de campo

3) Acoplador de bus

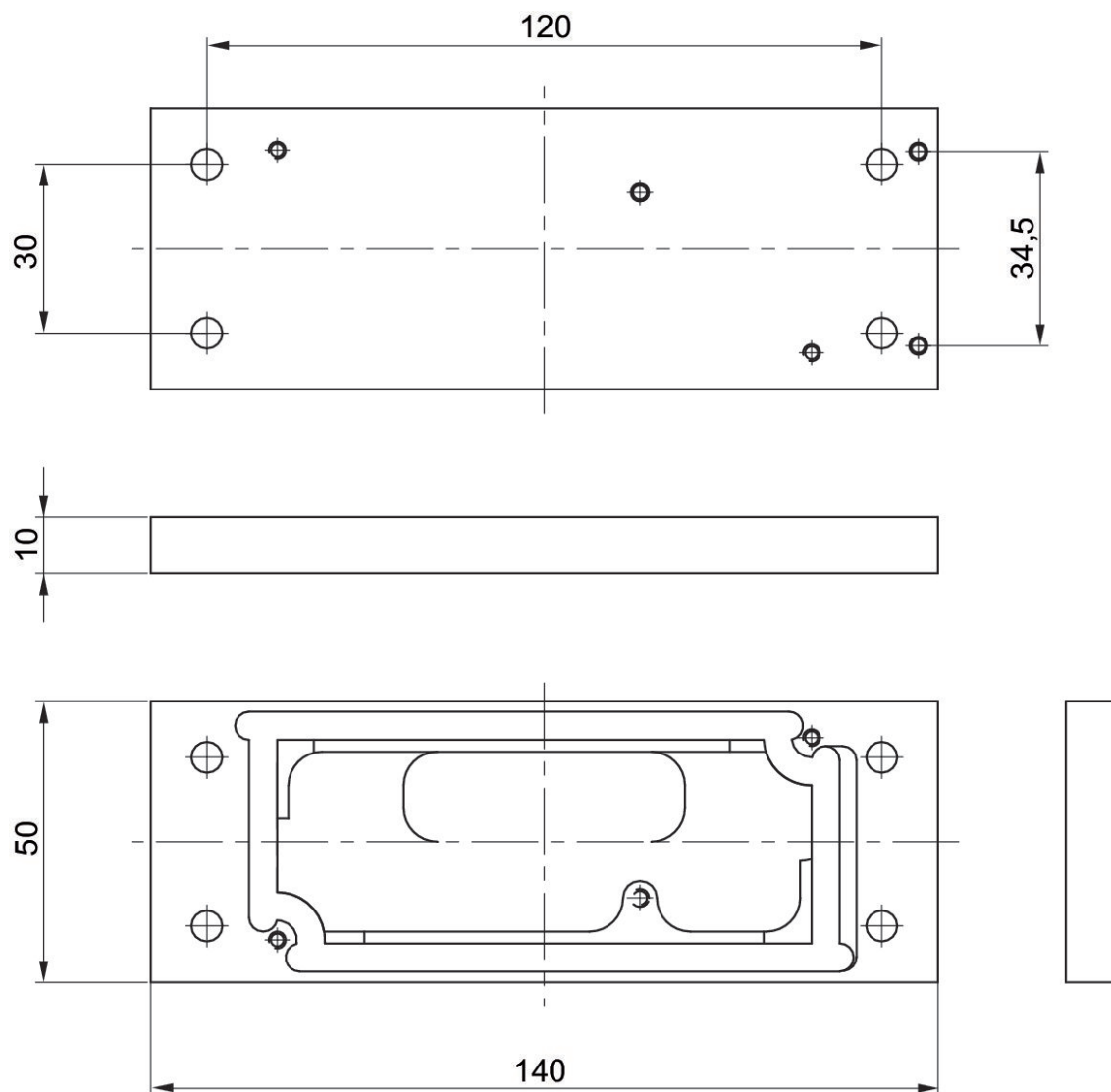
Durante la función Viewer, la DDL-X-Tool muestra todas las entradas y salidas de los componentes de la línea DDL.

Placa base



Temperatura ambiente mín. [°C]	Temperatura ambiente máx. [°C]	N° de material
5	50	R412008542

Dimensiones

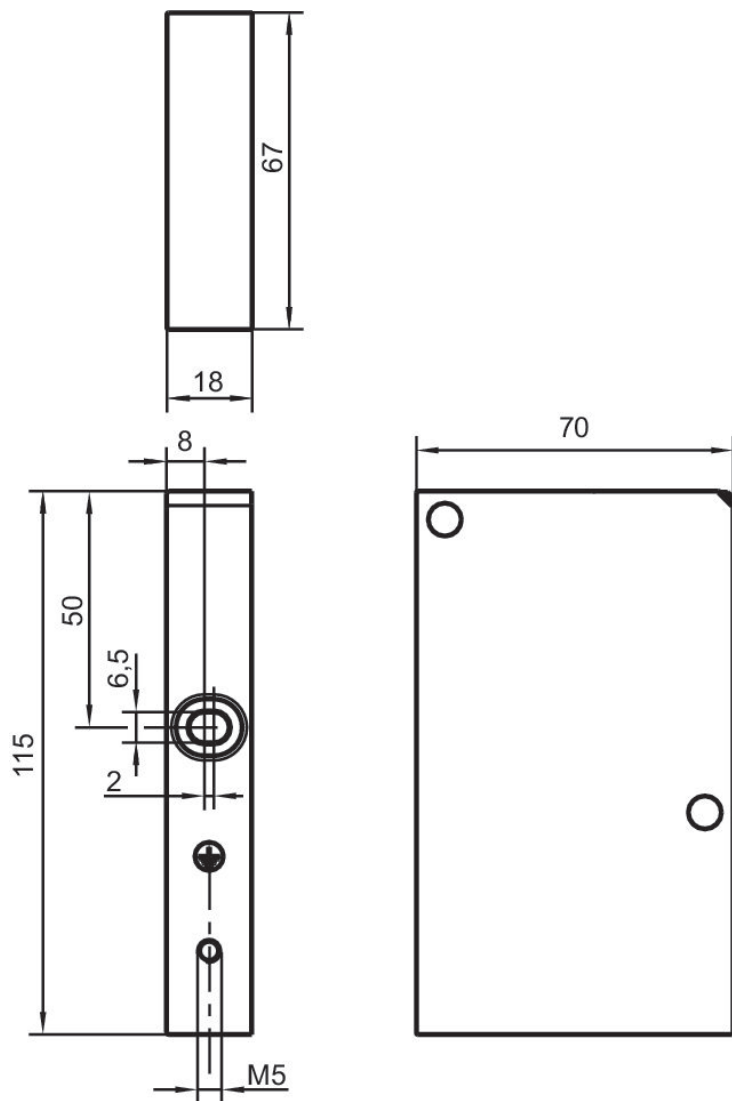


Placa final izquierda



Tipo	N° de material
Placa final izquierda	R412003490

Dimensiones



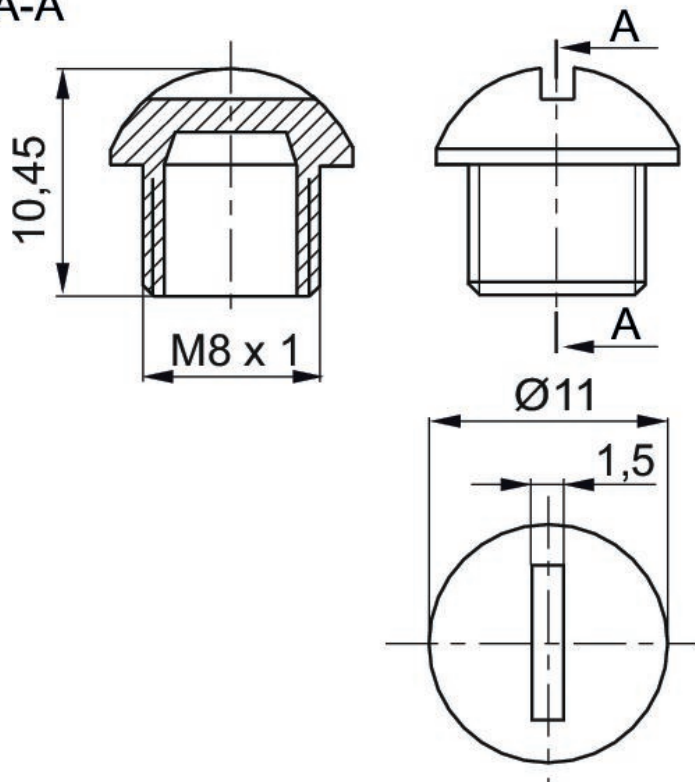
Caperuza protectora, serie CON-RD, M8x1



Tipo	Peso [kg]	Material	N° de material
M8x1	0.001	Poliamida	R412003493

Dimensiones

A-A

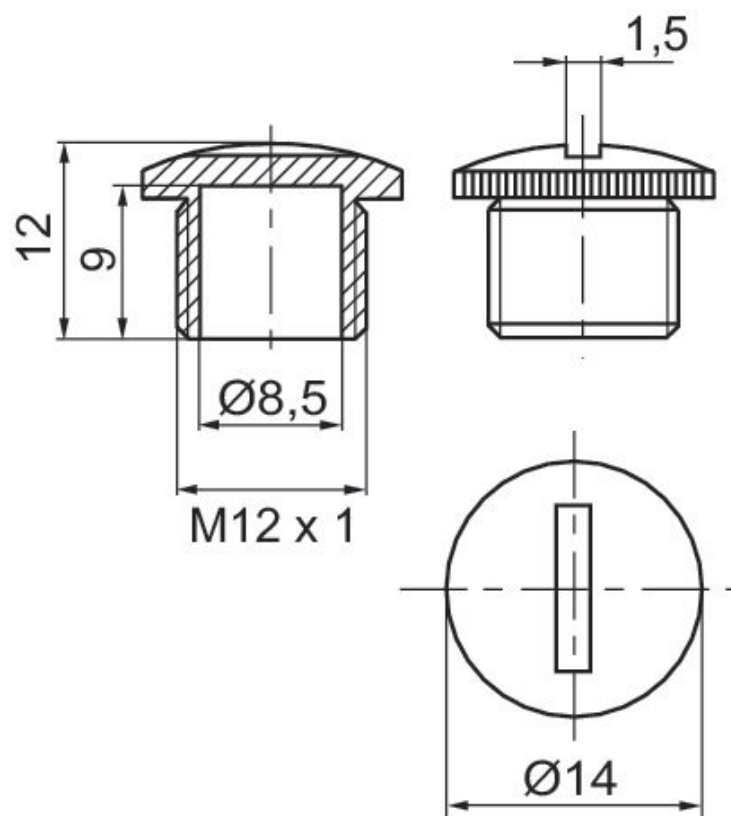


Caperuza protectora, serie CON-RD, M12x1



Tipo	Unidad de suministro [Unidades]	Peso [kg]	Material	N° de material
M12x1	50	0.001	Poliamida	1823312001





Dimensiones



Efficient pneumatic solutions, our program:
cylinders and drives, valves and valve systems,
air supply management, proportional pressure
control valves



Visit us: www.Emerson.com/aventics
Your local contact: Emerson.com/contactus

-  Emerson.com
-  Facebook.com/EmersonAutomationSolutions
-  LinkedIn.com/company/Emerson-Automation-Solutions
-  Twitter.com/EMR_Automation



The Emerson logo is a trademark and service mark of Emerson Electric Co. AVENTICS is a registered trademark of one of the Emerson family of companies. All other trademarks are the property of their respective owners. © 2020 Emerson Electric Co. All rights reserved.



CONSIDER IT SOLVED™