

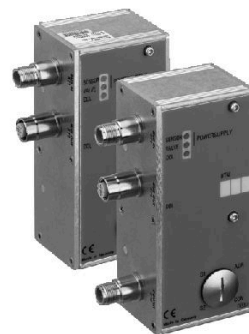
Serie DDL



AVENTICS Serie DDL Feldbus-Module

Die AVENTICS Serie DDL ermöglicht eine flexible Feldbus-Strategie und erweiterte Diagnosefunktionen. Erweiterte Diagnosefunktionen bis hin zu Pilotventilen für detaillierte Informationen bei Fehlern. E/A-Module und E/P-Druckregler vervollständigen das Produktsortiment.

- Verteilte Feldbus-Systeme
- Einfach durch Ändern des Bus-Knotens zwischen Feldbus-Protokollen wechseln
- Ansteuerung von Ventilsystemen der Serien LP, HF, E/P-Druckregelventilen, E/A-Modulen möglich
- Kanaldiagnose zur schnellen Fehleranalyse
- Hybridkabel mit integrierter Spannungsversorgung für einfache und schnelle Installation



Produktübersicht

	Seite
Feldbusanbindung, B-Design	
Serie DDL.....	5
Treiber - Stecker (male)	
Serie DDL.....	7
Treiber - Stecker (male) - ATEX	
Serie DDL.....	9
E/A-Modul aktiv - ATEX	
Feldbusanbindung, S-Design	
Serie DDL.....	10
Buskoppler mit Treiber - Stecker (male)	
Serie DDL.....	11
Buskoppler Stand-Alone - Stecker (male) - ATEX	
Serie DDL.....	12
Buskoppler Stand-Alone - Stecker (male)	
Zubehör DDL	
Rundsteckverbinder, Serie CON-RD.....	13
Stecker - M8x1 - 3-polig - gewinkelt - offene Kabelenden - 3-polig	
Rundsteckverbinder, Serie CON-RD.....	15
Stecker - M8x1 - 3-polig - gewinkelt - Buchse - M8x1 - 3-polig - gerade	
Rundsteckverbinder, Serie CON-RD.....	17
Stecker - M8x1 - 3-polig - gewinkelt - Schrauben	
Rundsteckverbinder, Serie CON-RD.....	18
Stecker - M8x1 - 3-polig - gerade - Schrauben	
Rundsteckverbinder, Serie CON-RD.....	19
Stecker - M8x1 - 3-polig - gerade - offene Kabelenden - 3-polig	
Rundsteckverbinder, Serie CON-RD, Stecker M8x1.....	21
Stecker - M8x1 - 3-polig - gerade - Buchse - M8x1 - 3-polig - gerade	
Rundsteckverbinder, Serie CON-RD.....	23
Stecker - M12x1 - 5-polig - gerade - Buchse - M12x1 - 5-polig - gerade	
Rundsteckverbinder, Serie CON-RD.....	25
Stecker - M12x1 - 5-polig - gerade	
Adapter, Serie CON-AP.....	26
Stecker - M8x1 - 3-polig - gerade - Buchse - M12x1 - 3-polig - gerade	
Datenendstecker, Serie CON-RD.....	27
Stecker - M12x1 - 5-polig - CANopen DeviceNet	
Datenendstecker, Serie CON-RD.....	28
Stecker - M12x1 - 4-polig - PROFIBUS DP	
Rundsteckverbinder, Serie CON-RD, 5-polig, gewinkelt, ungeschirmt.....	29
Buchse - M12x1 - 5-polig - gewinkelt - Aderenden verzinkt - 4-polig	
Rundsteckverbinder, Serie CON-RD.....	31
Mit Rändelmutter - Buchse - M12x1 - 4-polig - gerade - Schrauben	
Rundsteckverbinder, Serie CON-RD.....	32
Mit Rändelmutter - Buchse - M12x1 - 4-polig - gewinkelt - Schrauben	
Rundsteckverbinder, Serie CON-RD.....	33
Buchse - M12x1 - 5-polig - gerade - Schrauben - DeviceNet	
Rundsteckverbinder, Serie CON-RD.....	34
Buchse - M12x1 - 5-polig - gerade - Schrauben - PROFIBUS DP	
Serie DDL.....	35

Produktübersicht

	Seite
Grundplatte.....	37
Endplatte links.....	38
Schutzkappe, Serie CON-RD, M8x1..... M8x1 - M8x1	39
Schutzkappe, Serie CON-RD, M12x1..... M12x1 - M12x1	40

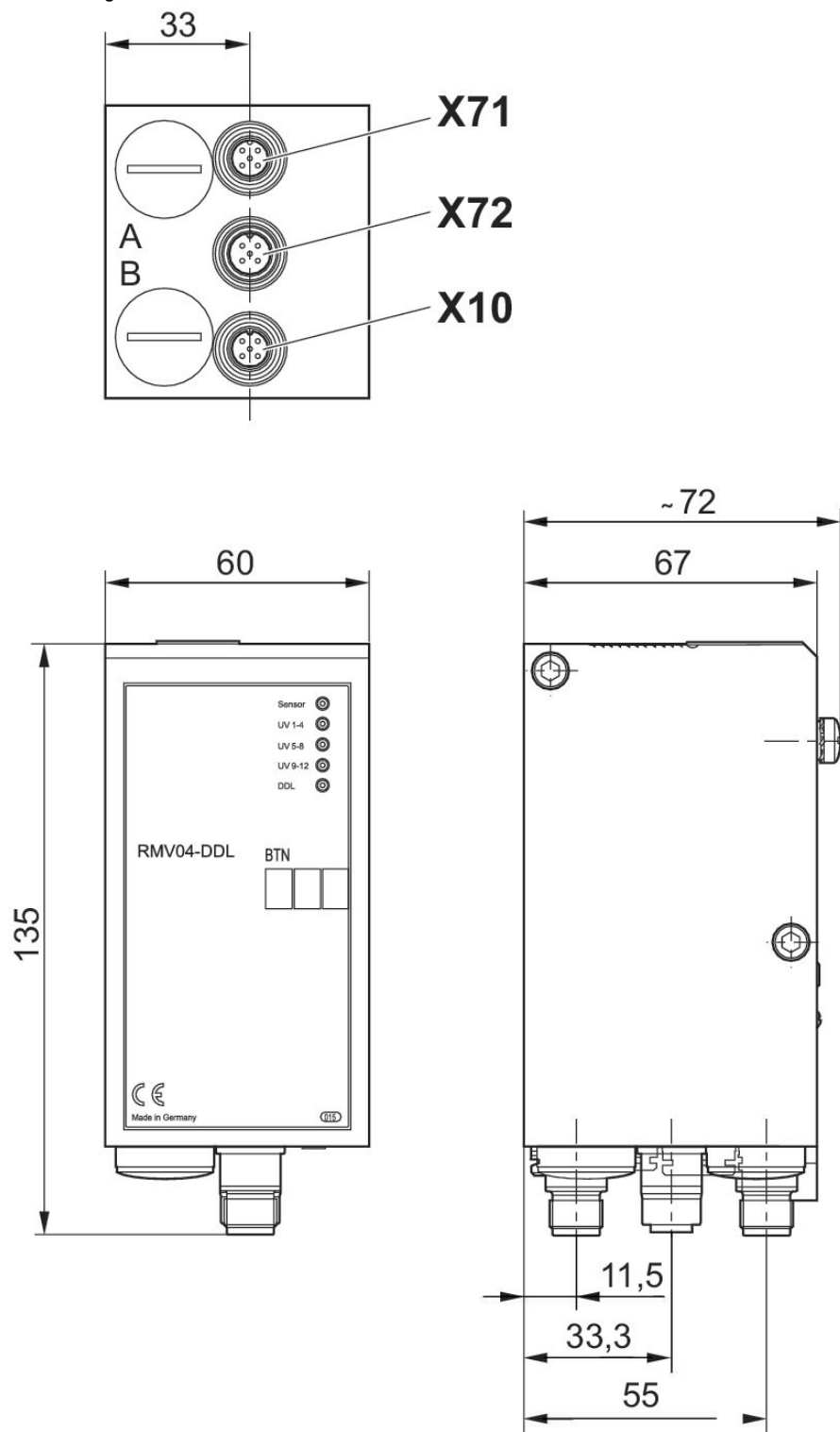
Serie DDL

Elektrischer Anschluss 2, Gewindegröße: M12
Elektr. Anschluss 2 Anzahl Pole: 4-polig
Umgebungstemperatur min./max.: 0 °C ... 50 °C



Umgebungs-tempera-tur min. [°C]	Umgebungs-tempera-tur max. [°C]	Ausführung	Materialnummer
0	50	Treiber	R412006880

Abmessungen



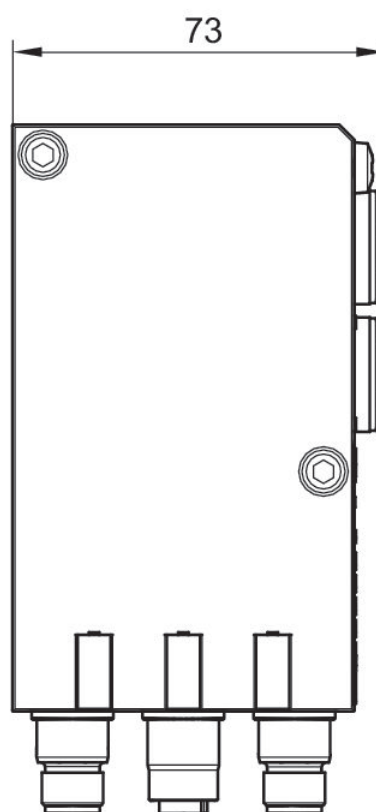
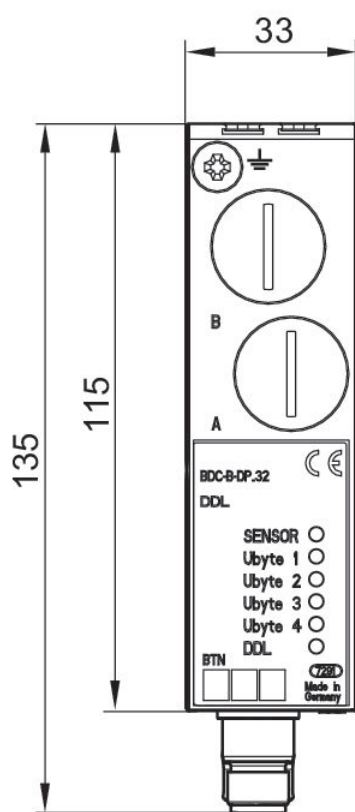
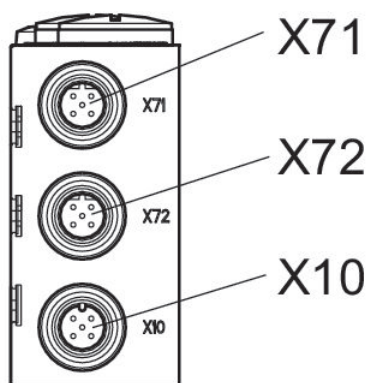
Serie DDL

Elektrischer Anschluss 2, Gewindegröße: M12
Elektr. Anschluss 2 Anzahl Pole: 4-polig
Umgebungstemperatur min./max.: 0 °C ... 50 °C



Umgebungs-tempera-tur min. [°C]	Umgebungs-tempera-tur max. [°C]	Ausführung	E/A fähig	Materialnummer
0	50	Treiber	ohne E/A Funktionalität	R412008541

Abmessungen



X71 = Bus IN
X72 = Bus OUT
X10 = Spannungsversorgung

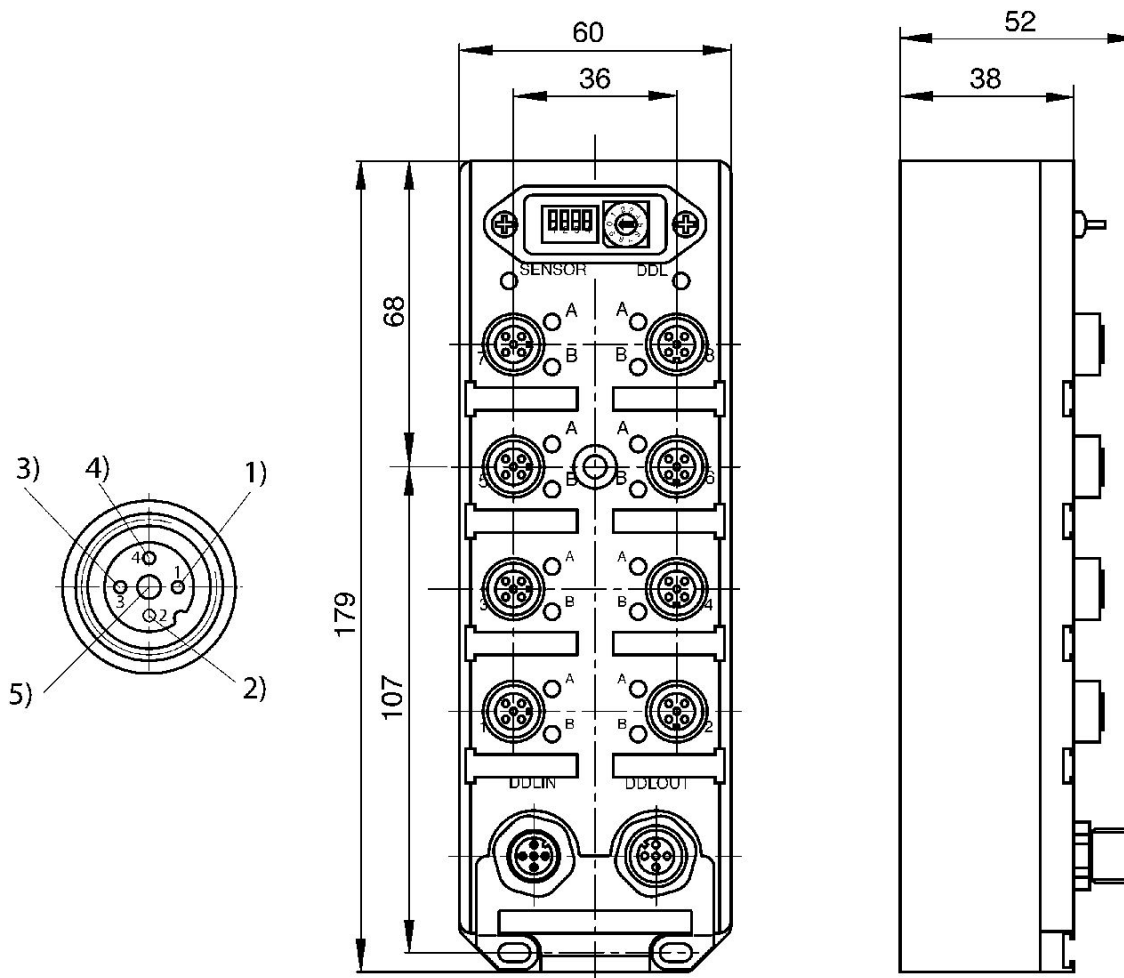
Serie DDL

Elektrischer Anschluss 2, Gewindegröße: über Kommunikationsanschlussstecker
Umgebungstemperatur min./max.: 5 °C ... 50 °C



Umgebungs-temperatur min. [°C]	Umgebungs-temperatur max. [°C]	Ausführung	Signalanschluss	Materialnummer
5	50	E/A-Modul aktiv	M12	3375002000

Abmessungen



1) 24 V 2) Eingang 2 3) 0 V 4) Eingang 1 5) PE

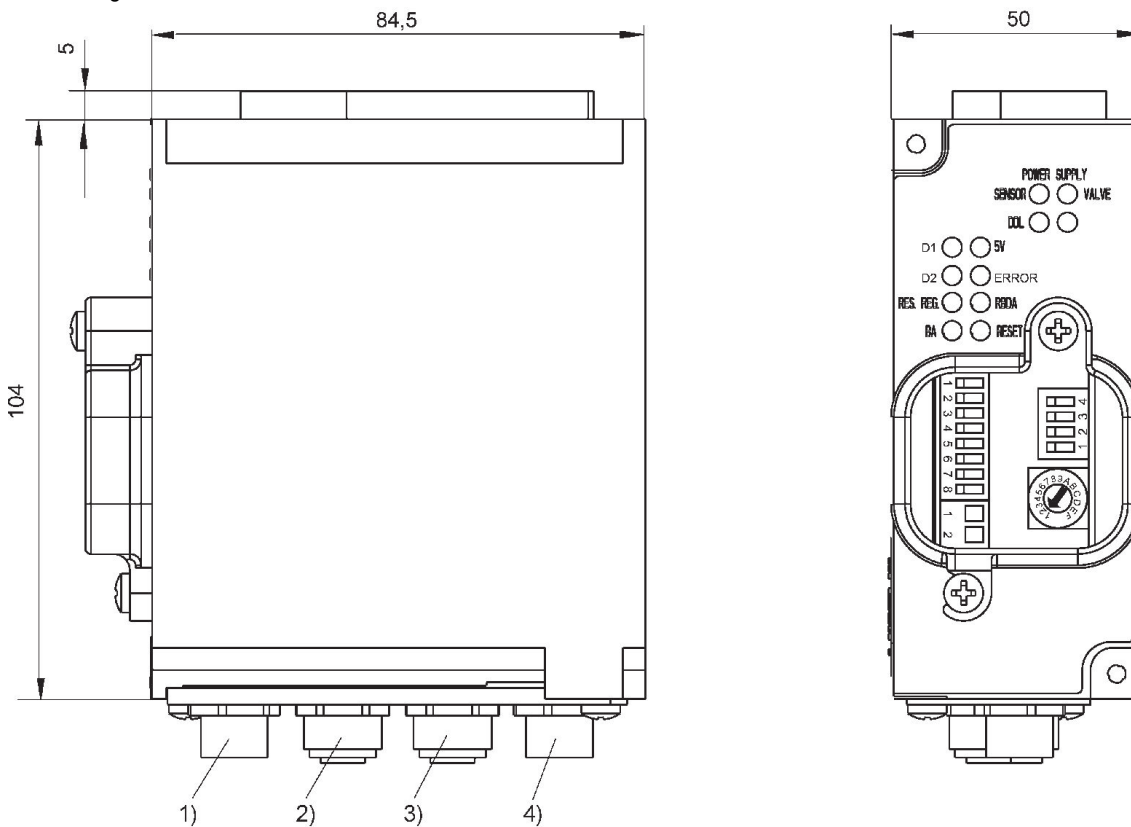
Serie DDL

Elektrischer Anschluss 2, Gewindegröße: M12
Elektr. Anschluss 2 Anzahl Pole: 4-polig
Umgebungstemperatur min./max.: 5 °C ... 50 °C



Umgebungs-temperatur min. [°C]	Umgebungs-temperatur max. [°C]	Feldbus-Protokoll	Ausführung	Signalanschluss	Materialnummer
5	50	EtherNet/IP, MODBUS TCP, TCP/IP	Buskoppler mit Treiber	M12	R412000732

Abmessungen



1) Bus IN, M12x1, B-codiert 2) Bus OUT, M12x1, B-codiert 3) DDL, M12, 5-polig 4) Spannungsversorgungsstecker M12, 4-polig

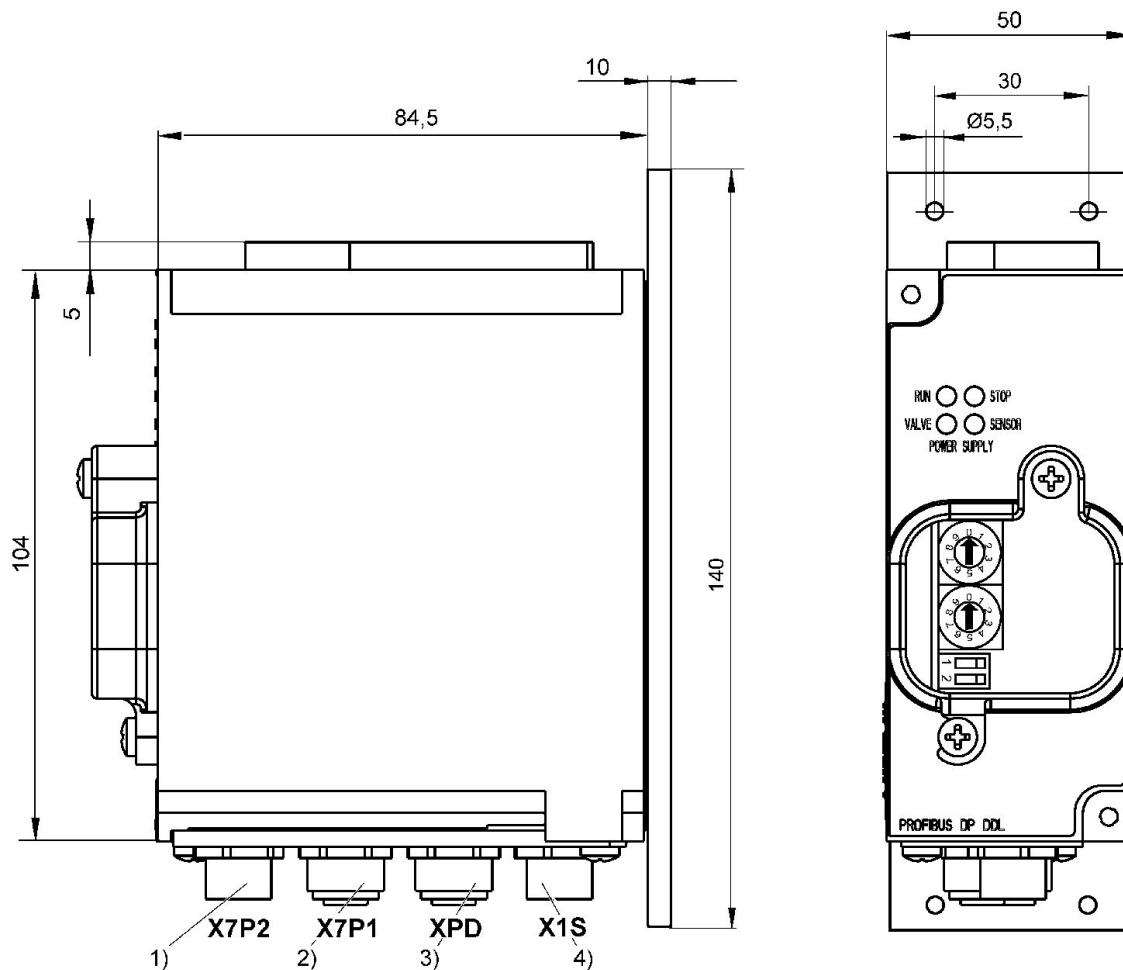
Serie DDL

Elektrischer Anschluss 2, Gewindegröße: M12x1
Elektr. Anschluss 2 Anzahl Pole: 4-polig
Umgebungstemperatur min./max.: 5 °C ... 50 °C



Umgebungs-temperatur min. [°C]	Umgebungs-temperatur max. [°C]	Feldbus-Protokoll	Ausführung	E/A fähig	Anzahl Anschlüsse E/A	Signalanschluss	Materialnummer
5	50	DeviceNet	Buskoppler Stand-Alone	mit E/A Funktionalität	1 Ausgang / 1 Eingang	M12	R412006999

Abmessungen



- 1) Bus IN, M12x1, B-codiert
- 2) Bus OUT, M12x1, B-codiert
- 3) DDL, M12, 5-polig
- 4) Spannungsversorgungsstecker M12x1, 4-polig

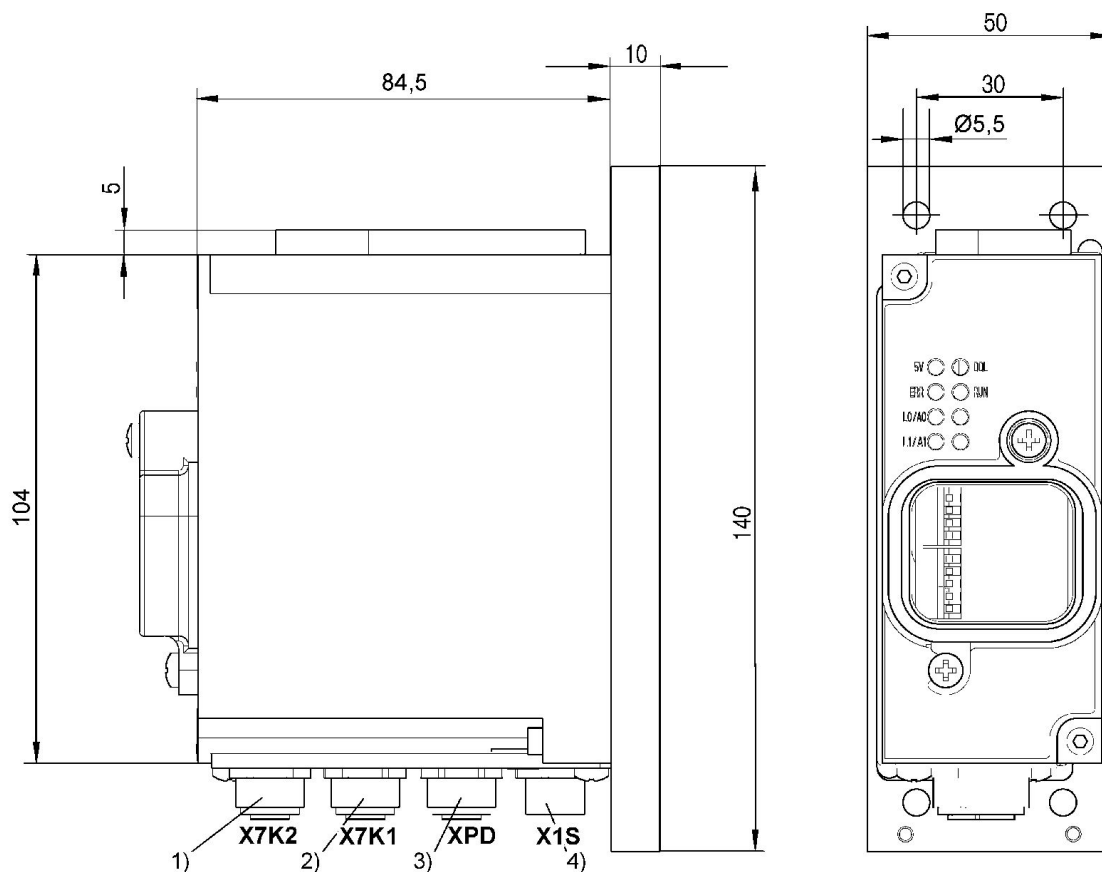
Serie DDL

Elektrischer Anschluss 2, Gewindegröße: M12x1
Elektr. Anschluss 2 Anzahl Pole: 4-polig
Umgebungstemperatur min./max.: 5 °C ... 50 °C



Umgebungs-temperatur min. [°C]	Umgebungs-temperatur max. [°C]	Feldbus-Protokoll	Ausführung	Signalanschluss	Materialnummer
5	50	PROFINET IO	Buskoppler Stand-Alone	M12	R412013399

Abmessungen



- 1) Bus IN, M12x1, D-codiert
- 2) Bus OUT, M12x1, D-codiert
- 3) DDL, M12, 5-polig
- 4) Spannungsversorgungsstecker M12x1, 4-polig

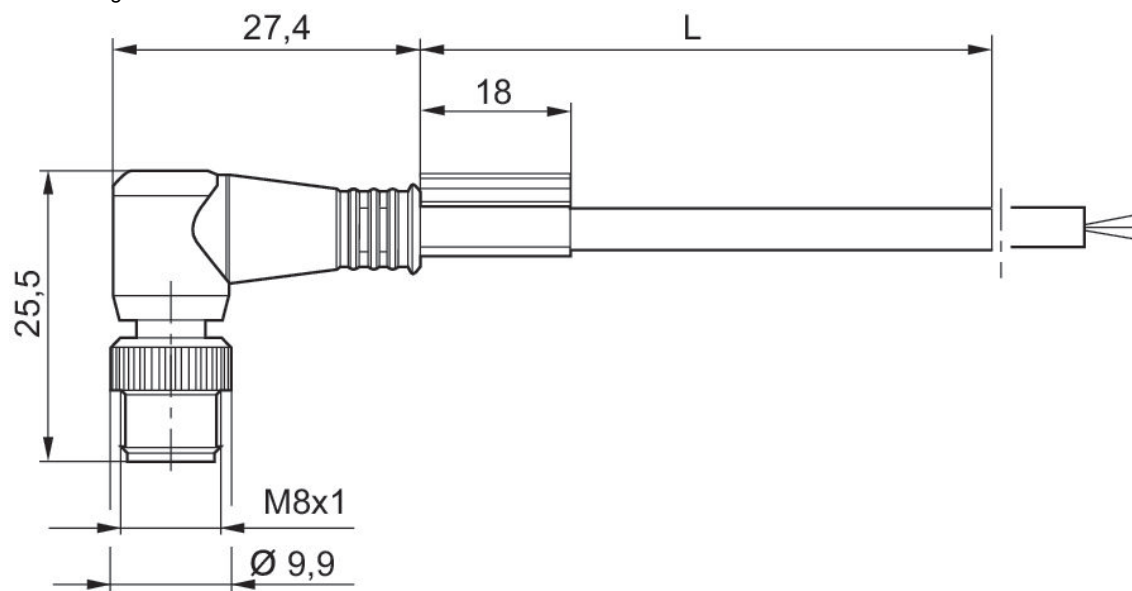
Rundsteckverbinder, Serie CON-RD

Elektrischer Anschluss 1: Stecker ... M8x1 ... 3-polig ... gewinkelt
 Elektrischer Anschluss 2: offene Kabelenden ... 3-polig
 Umgebungstemperatur min./max.: -25 °C ... 85 °C



Betriebsspannung	Elektrischer Anschluss 1, Typ	Elektrischer Anschluss 1, Gewindegröße	Elektrischer Anschluss 1, Anzahl Pole	Elektrischer Anschluss 1, Codierung	Elektrischer Anschluss 2, Typ	Elektrischer Anschluss 2, Anzahl Pole	Kabellänge [m]	Materialnummer
48 V AC/DC	Stecker	M8x1	3-polig	A-codiert	offene Kabelenden	3-polig	2	R412021678
48 V AC/DC	Stecker	M8x1	3-polig	A-codiert	offene Kabelenden	3-polig	5	R412021679
48 V AC/DC	Stecker	M8x1	3-polig	A-codiert	offene Kabelenden	3-polig	10	R412021680

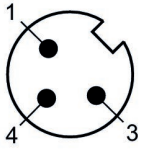
Abmessungen



L = Länge

R412021678, R412021679, R412021680

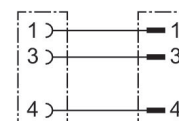
Polbild Stecker



(1) BN=braun (3) BU=blau (4) BK=schwarz

Rundsteckverbinder, Serie CON-RD

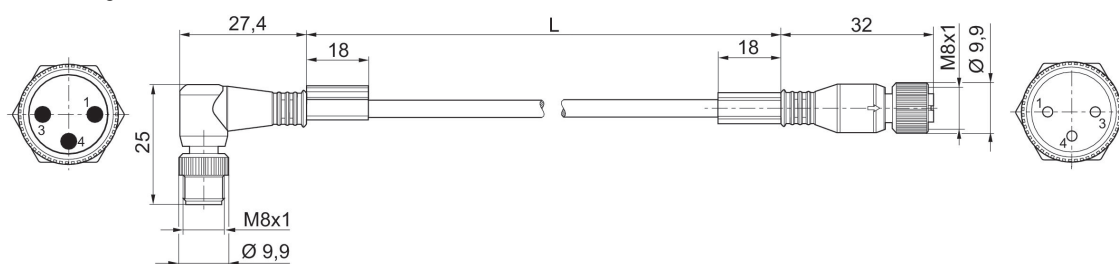
Elektrischer Anschluss 1: Stecker ... M8x1 ... 3-polig ... gewinkelt
 Elektrischer Anschluss 2: Buchse ... M8x1 ... 3-polig ... gerade
 Umgebungstemperatur min./max.: -25 °C ... 85 °C



Betriebsspannung	Elektrischer Anschluss 1, Typ	Elektrischer Anschluss 1, Gewindegröße	Elektrischer Anschluss 1, Anzahl Pole	Elektrischer Anschluss 1, Codierung	Elektrischer Anschluss 2, Typ	Elektrischer Anschluss 2, Gewindegröße	Elektrischer Anschluss 2, Anzahl Pole	Materialnummer
48 V AC/DC	Buchse	M8x1	3-polig	A-codiert	Stecker	M8x1	3-polig	R412021681
48 V AC/DC	Buchse	M8x1	3-polig	A-codiert	Stecker	M8x1	3-polig	R412021682
48 V AC/DC	Buchse	M8x1	3-polig	A-codiert	Stecker	M8x1	3-polig	R412021683

Elektrischer Anschluss 2, Codierung	Kabellänge [m]	Materialnummer
A-codiert	1	R412021681
A-codiert	2	R412021682
A-codiert	5	R412021683

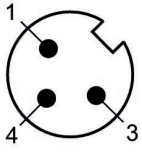
Abmessungen



L = Länge

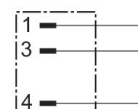
R412021681, R412021682, R412021683

Polbild Stecker



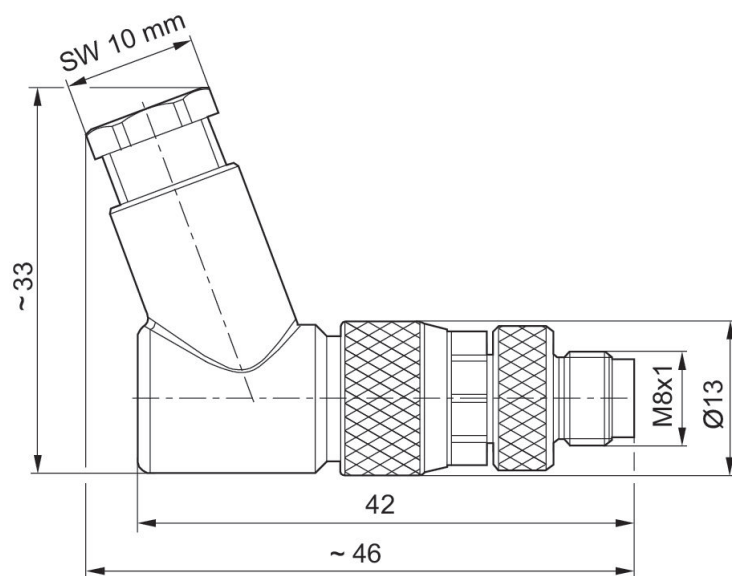
Rundsteckverbinder, Serie CON-RD

Elektrischer Anschluss 1: Stecker ... M8x1 ... 3-polig ... gewinkelt
Anschlussart: Schrauben
Umgebungstemperatur min./max.: -25 °C ... 80 °C



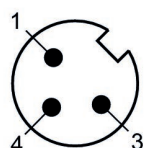
Betriebsspannung	Codierung	Schirmung	Anschlussart	Strom, max. [A]	anschließbarer Kabel-Ø min. [mm]	anschließbarer Kabel-Ø max. [mm]	Materialnummer
48 V AC/DC	A-codiert	ungeschirmt	Schrauben	4	3.5	6	R412021677

Abmessungen



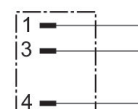
R412021677

Polbild Stecker



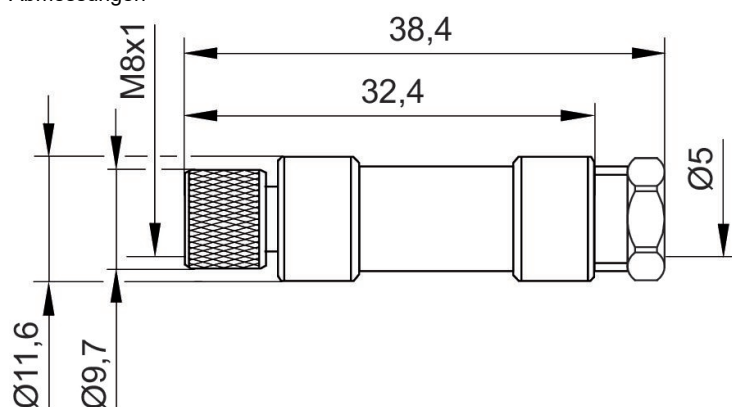
Rundsteckverbinder, Serie CON-RD

Elektrischer Anschluss 1: Stecker ... M8x1 ... 3-polig ... gerade
Anschlussart: Schrauben
Umgebungstemperatur min./max.: -40 °C ... 85 °C



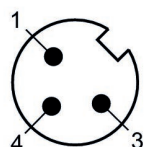
Betriebsspannung	Codierung	Schirmung	Anschlussart	Strom, max. [A]	anschließbarer Kabel-Ø min. [mm]	anschließbarer Kabel-Ø max. [mm]	Materialnummer
48 V AC/DC	A-codiert	ungeschirmt	Schrauben	4	3,5	5	R412021676

Abmessungen



R412021676

Polbild Stecker



Rundsteckverbinder, Serie CON-RD

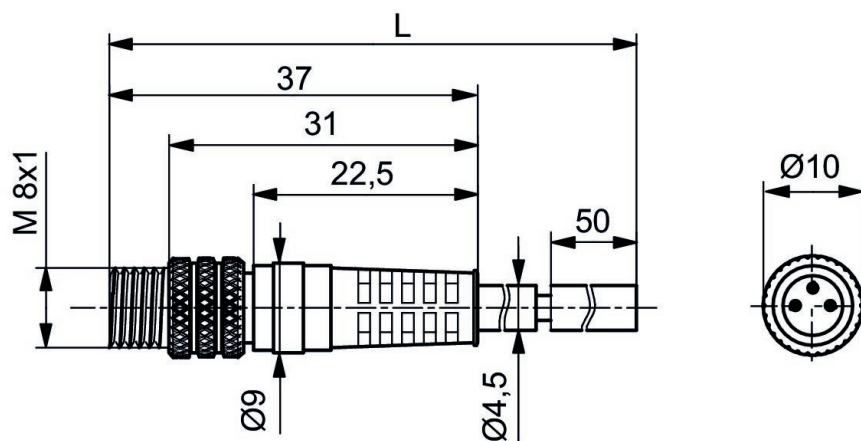
Elektrischer Anschluss 1: Stecker ... M8x1 ... 3-polig ... gerade

Elektrischer Anschluss 2: offene Kabelenden ... 3-polig



Betriebsspannung	Elektrischer Anschluss 1, Typ	Elektrischer Anschluss 1, Gewindegröße	Elektrischer Anschluss 1, Anzahl Pole	Elektrischer Anschluss 1, Codierung	Elektrischer Anschluss 2, Typ	Elektrischer Anschluss 2, Anzahl Pole	Kabellänge [m]	Materialnummer
30 V AC/DC	Stecker	M8x1	3-polig	A-codiert	offene Kabelenden	3-polig	3	8946203602
30 V AC/DC	Stecker	M8x1	3-polig	A-codiert	offene Kabelenden	3-polig	5	8946203612
30 V AC/DC	Stecker	M8x1	3-polig	A-codiert	offene Kabelenden	3-polig	10	8946203622

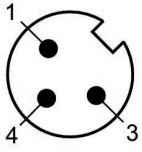
Abmessungen



L = Länge

8946203602, 8946203612, 8946203622

Polbild Stecker

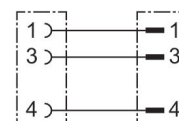


(1) BN=braun (3) BU=blau (4) BK=schwarz

Rundsteckverbinder, Serie CON-RD, Stecker M8x1

Elektrischer Anschluss 1: Stecker ... M8x1 ... 3-polig ... gerade

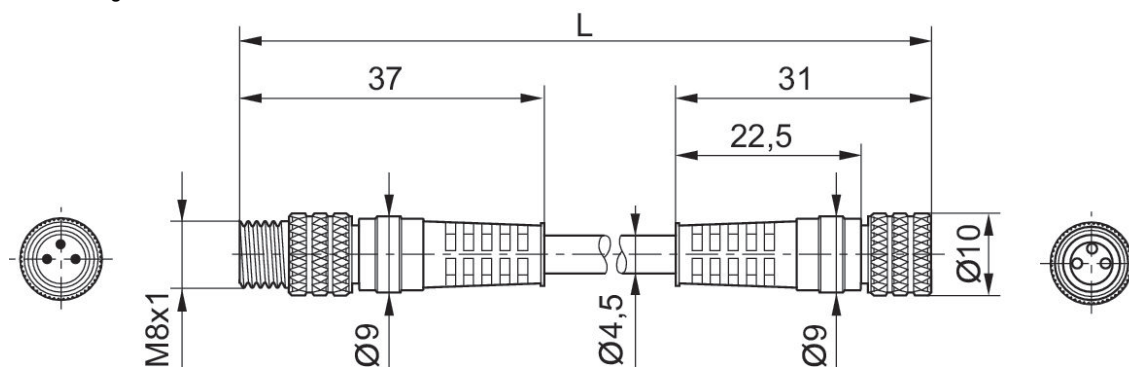
Elektrischer Anschluss 2: Buchse ... M8x1 ... 3-polig ... gerade



Elektrischer Anschluss 1, Typ	Elektrischer Anschluss 1, Gewindegröße	Elektrischer Anschluss 1, Anzahl Pole	Elektrischer Anschluss 1, Codierung	Elektrischer Anschluss 2, Typ	Elektrischer Anschluss 2, Gewindegröße	Elektrischer Anschluss 2, Anzahl Pole	Elektrischer Anschluss 2, Codierung	Materialnummer
Buchse	M8x1	3-polig	A-codiert	Stecker	M8x1	3-polig	A-codiert	8946203702
Buchse	M8x1	3-polig	A-codiert	Stecker	M8x1	3-polig	A-codiert	8946203712
Buchse	M8x1	3-polig	A-codiert	Stecker	M8x1	3-polig	A-codiert	8946203722

Kabellänge [m]	Materialnummer
1	8946203702
2	8946203712
5	8946203722

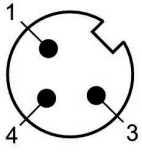
Abmessungen



L = Länge

8946203702, 8946203712, 8946203722

Polbild Stecker



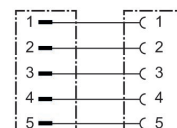
Rundsteckverbinder, Serie CON-RD

Elektrischer Anschluss 1: Stecker ... M12x1 ... 5-polig ... A-codiert ... gerade ... 180°

Elektrischer Anschluss 2: Buchse ... M12x1 ... 5-polig ... A-codiert ... gerade

Zertifizierung: CE-Konformitätserklärung, UL (Underwriters Laboratories)

Umgebungstemperatur min./max.: -25 °C ... 85 °C



Betriebsspannung	Elektrischer Anschluss 1, Typ	Elektrischer Anschluss 1, Gewindegröße	Elektrischer Anschluss 1, Anzahl Pole	Elektrischer Anschluss 1, Codierung	Elektrischer Anschluss 2, Typ	Elektrischer Anschluss 2, Gewindegröße	Elektrischer Anschluss 2, Anzahl Pole	Materialnummer
60 V AC/DC	Buchse	M12x1	5-polig	A-codiert	Stecker	M12x1	5-polig	8946054662
60 V AC/DC	Buchse	M12x1	5-polig	A-codiert	Stecker	M12x1	5-polig	8946054672
60 V AC/DC	Buchse	M12x1	5-polig	A-codiert	Stecker	M12x1	5-polig	8946054682
60 V AC/DC	Buchse	M12x1	5-polig	A-codiert	Stecker	M12x1	5-polig	8946054692
60 V AC/DC	Buchse	M12x1	5-polig	A-codiert	Stecker	M12x1	5-polig	8946054702
60 V AC/DC	Buchse	M12x1	5-polig	A-codiert	Stecker	M12x1	5-polig	8946054712

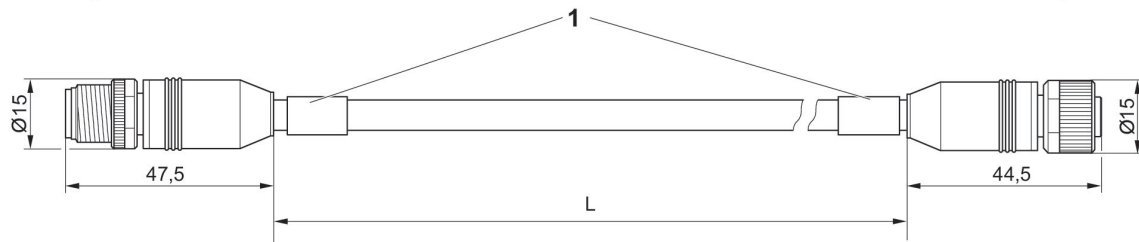
Elektrischer Anschluss 2, Codierung	Kabellänge [m]	Materialnummer
A-codiert	0.3	8946054662
A-codiert	0.5	8946054672
A-codiert	1	8946054682
A-codiert	2	8946054692
A-codiert	5	8946054702
A-codiert	10	8946054712

Abmessungen

M12



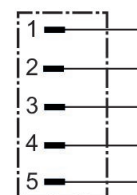
M12



1) Kabeltülle

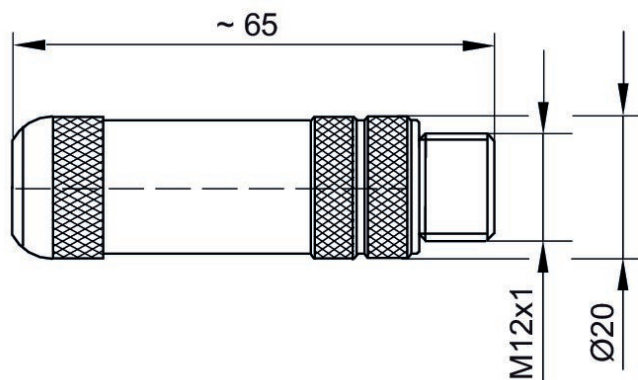
Rundsteckverbinder, Serie CON-RD

Elektrischer Anschluss 1: Stecker ... M12x1 ... 5-polig ... B-codiert ... gerade
Umgebungstemperatur min./max.: -25 °C ... 90 °C



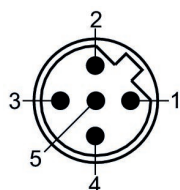
Betriebsspannung	Codierung	Schirmung	Protokoll	Anschlussart	Strom, max. [A]	anschließbarer Kabel-Ø min. [mm]	anschließbarer Kabel-Ø max. [mm]	Materialnummer
48 V AC/DC	B-codiert	geschirmt	PROFIBUS DP	Schrauben	4	4	9	8941054054

Abmessungen



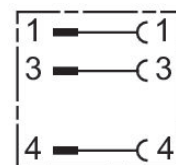
8941054054

Polbild Stecker



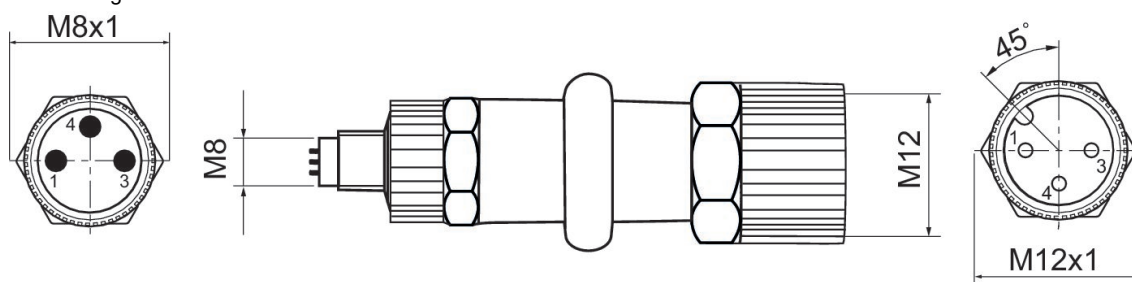
Adapter, Serie CON-AP

Elektrischer Anschluss 1: Stecker ... M8x1 ... 3-polig ... A-codiert ... gerade ... 180°
 Elektrischer Anschluss 2: Buchse ... M12x1 ... 3-polig ... A-codiert ... gerade ... 180°
 Umgebungstemperatur min./max.: -25 °C ... 50 °C



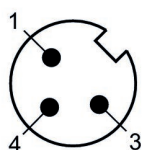
Strom, max. [A]	Materialnummer
4	R412021684

Abmessungen



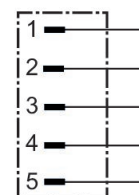
R412021684

Polbild Stecker



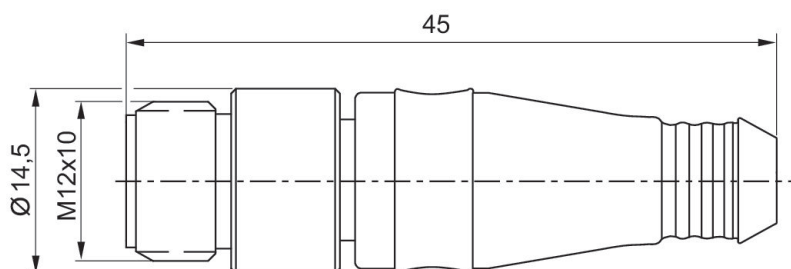
Datenendstecker, Serie CON-RD

Elektrischer Anschluss 1: Stecker ... M12x1 ... 5-polig ... A-codiert
 Protokoll: CANopen, DeviceNet
 Umgebungstemperatur min./max.: 0 °C ... 60 °C



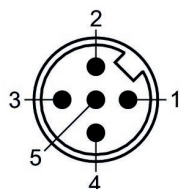
Codierung	Protokoll	Materialnummer
A-codiert	CANopen, DeviceNet	8941054264

Abmessungen



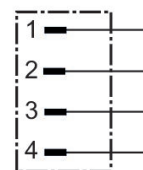
8941054264

Polbild Stecker



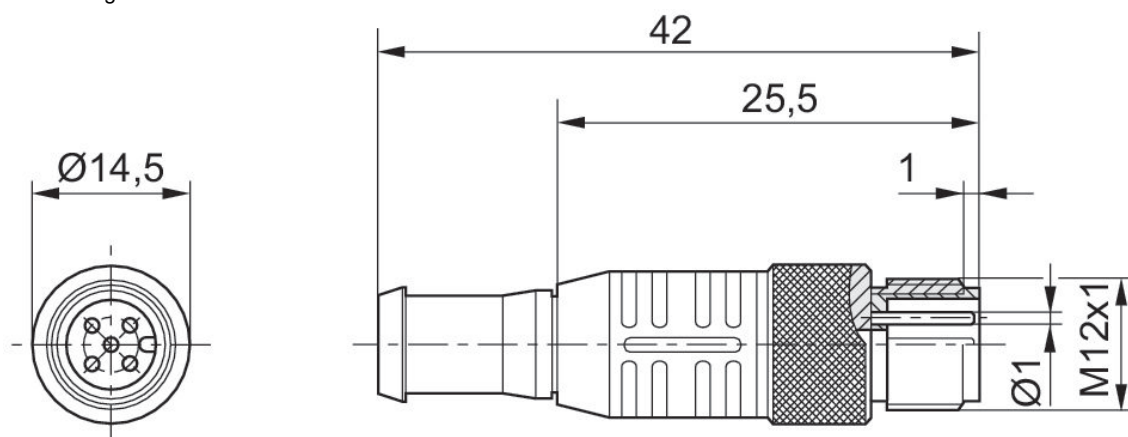
Datenendstecker, Serie CON-RD

Elektrischer Anschluss 1: Stecker ... M12x1 ... 4-polig ... B-codiert
 Protokoll: PROFIBUS DP
 Umgebungstemperatur min./max.: -25 °C ... 80 °C



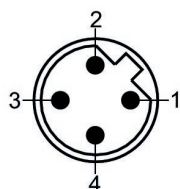
Codierung	Protokoll	Materialnummer
B-codiert	PROFIBUS DP	8941054064

Abmessungen



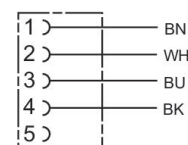
8941054064

Polbild Stecker



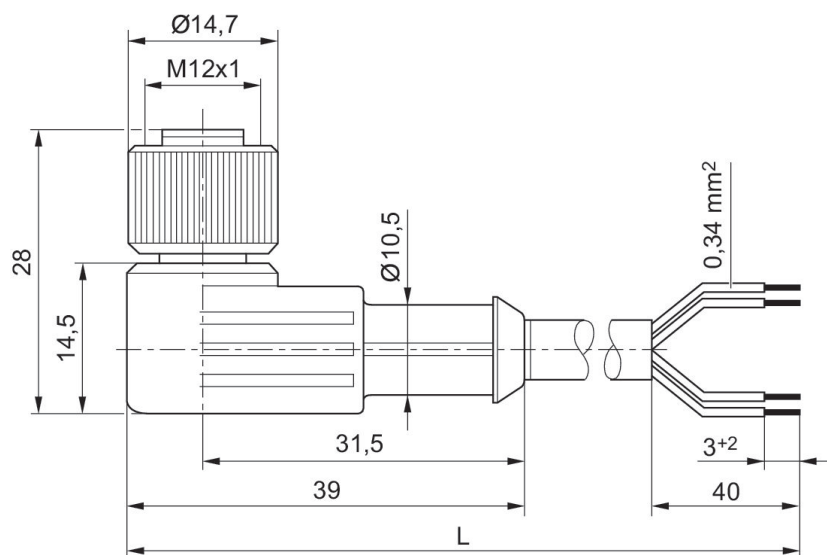
Rundsteckverbinder, Serie CON-RD, 5-polig, gewinkelt, ungeschirmt

Elektrischer Anschluss 1: Buchse ... M12x1 ... 5-polig ... gewinkelt
 Elektrischer Anschluss 2: Aderenden verzinkt ... 4-polig
 Umgebungstemperatur min./max.: -40 °C ... 85 °C



Betriebsspannung	Elektrischer Anschluss 1, Typ	Elektrischer Anschluss 1, Gewindegröße	Elektrischer Anschluss 1, Anzahl Pole	Elektrischer Anschluss 1, Codierung	Elektrischer Anschluss 2, Typ	Elektrischer Anschluss 2, Anzahl Pole	Kabellänge [m]	Materialnummer
48 V AC/DC	Buchse	M12x1	5-polig	A-codiert	offene Kabelenden	4-polig	3	1834484259
48 V AC/DC	Buchse	M12x1	5-polig	A-codiert	offene Kabelenden	4-polig	5	1834484260
48 V AC/DC	Buchse	M12x1	5-polig	A-codiert	offene Kabelenden	4-polig	10	1834484261

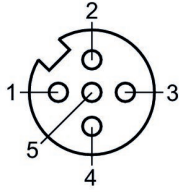
Abmessungen



L = Länge

1834484259, 1834484260, 1834484261

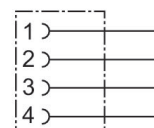
Polbild Buchse



(1) BN=braun (2) WH=weiß (3) BU=blau (4) BK=Schwarz
(5) nicht belegt

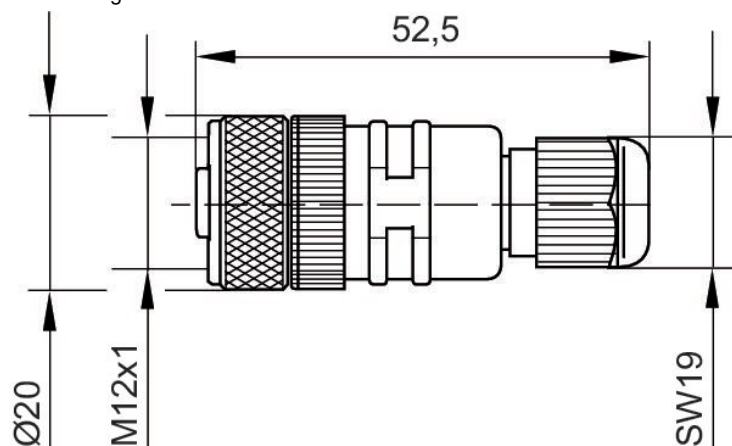
Rundsteckverbinder, Serie CON-RD

Elektrischer Anschluss 1: Buchse ... M12x1 ... 4-polig ... A-codiert ... gerade
Anschlussart: Schrauben
Umgebungstemperatur min./max.: -25 °C ... 90 °C



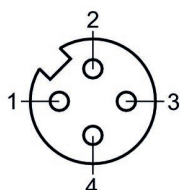
Betriebsspannung	Codierung	Schirmung	Anschlussart	Strom, max. [A]	anschließbarer Kabel-Ø min. [mm]	Materialnummer
48 V AC/DC	A-codiert	ungeschirmt	Schrauben	4	4	8941054324

Abmessungen



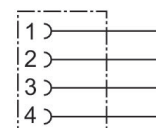
8941054324

Polbild Buchse



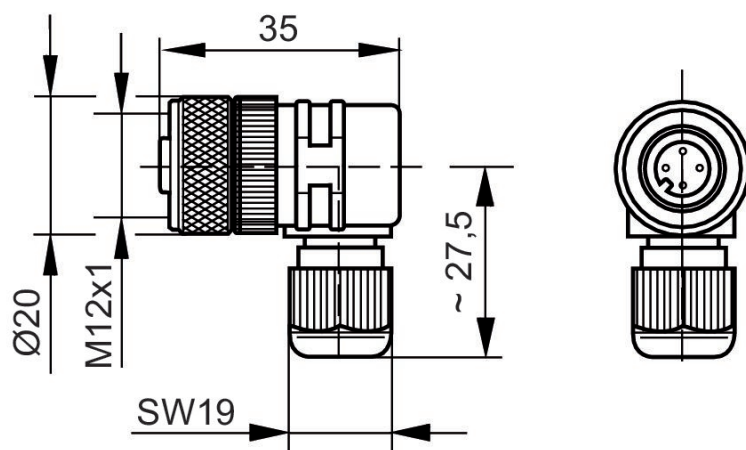
Rundsteckverbinder, Serie CON-RD

Elektrischer Anschluss 1: Buchse ... M12x1 ... 4-polig ... A-codiert ... gewinkelt
Anschlussart: Schrauben
Umgebungstemperatur min./max.: -25 °C ... 90 °C



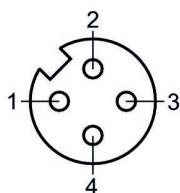
Betriebsspannung	Codierung	Schirmung	Anschlussart	Strom, max. [A]	anschließbarer Kabel-Ø min. [mm]	Materialnummer
48 V AC/DC	A-codiert	ungeschirmt	Schrauben	4	4	8941054424

Abmessungen



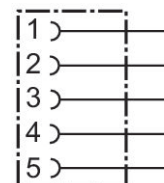
8941054424

Polbild Buchse



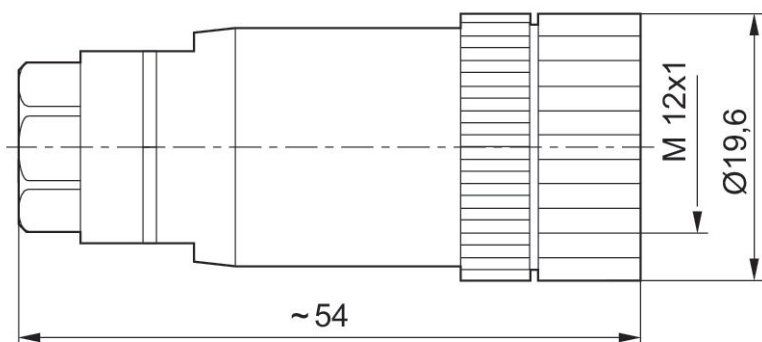
Rundsteckverbinder, Serie CON-RD

Elektrischer Anschluss 1: Buchse ... M12x1 ... 5-polig ... A-codiert ... gerade
 Protokoll: DeviceNet
 Anschlussart: Schrauben
 Umgebungstemperatur min./max.: -40 °C ... 85 °C



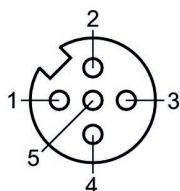
Betriebsspannung	Codierung	Schirmung	Protokoll	Anschlussart	Strom, max. [A]	anschließbarer Kabel-Ø min. [mm]	Materialnummer
48 V AC/DC	A-codiert	ungeschirmt	DeviceNet	Schrauben	4	4	4407230020

Abmessungen



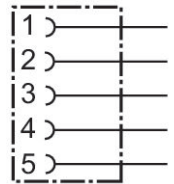
4407230020

Polbild Buchse



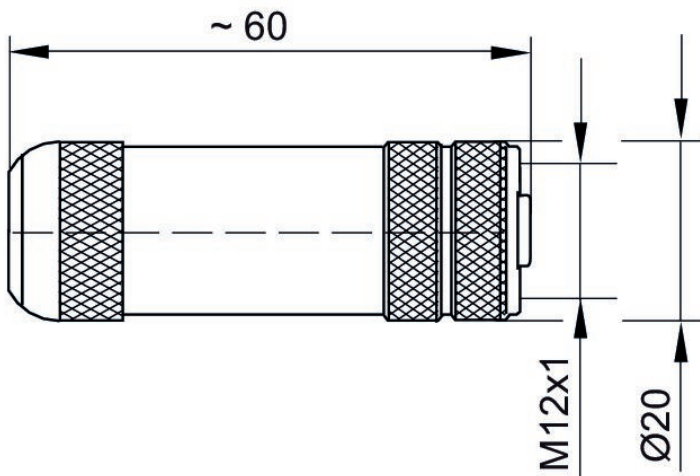
Rundsteckverbinder, Serie CON-RD

Elektrischer Anschluss 1: Buchse ... M12x1 ... 5-polig ... B-codiert ... gerade
 Protokoll: PROFIBUS DP
 Anschlussart: Schrauben
 Schirmung: geschirmt
 Umgebungstemperatur min./max.: -25 °C ... 90 °C



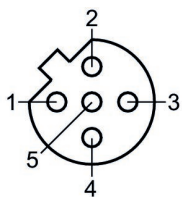
Betriebsspannung	Codierung	Schirmung	Protokoll	Anschlussart	Strom, max. [A]	anschließbarer Kabel-Ø min. [mm]	anschließbarer Kabel-Ø max. [mm]	Materialnummer
48 V AC/DC	B-codiert	geschirmt	PROFIBUS DP	Schrauben	4	6	8	8941054044

Abmessungen



8941054044

Polbild Buchse



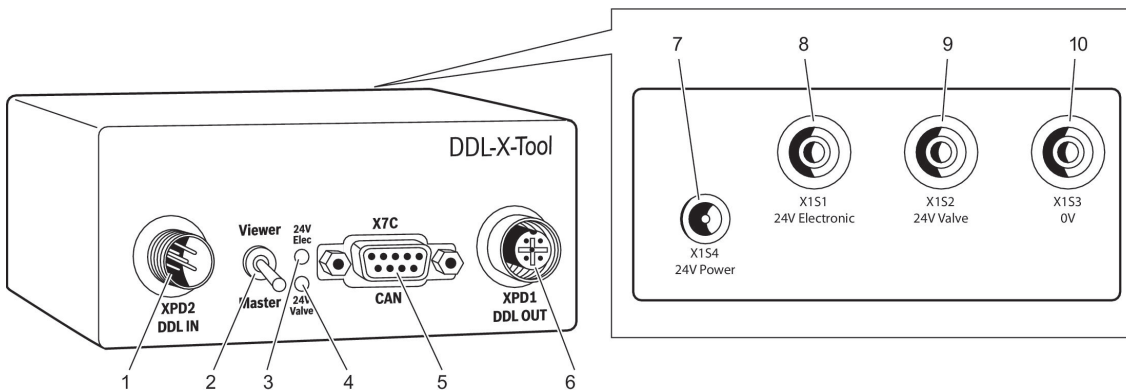
Serie DDL

Umgebungstemperatur min./max.: 5 °C ... 50 °C



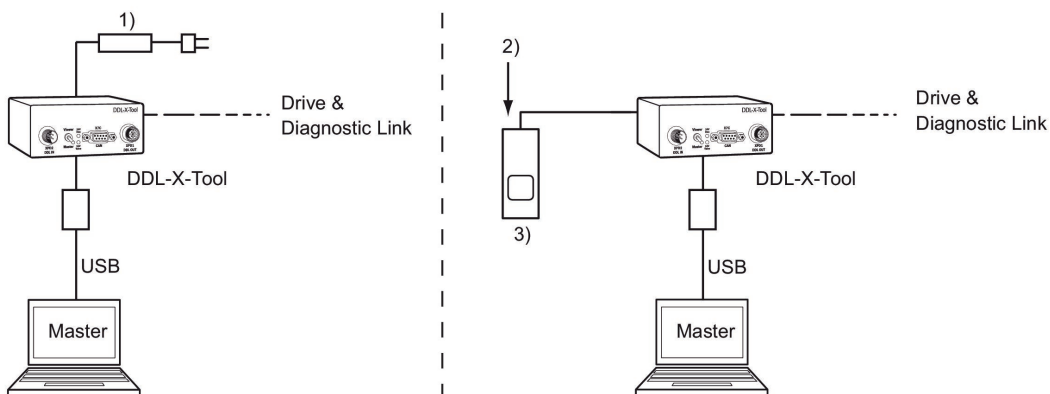
Umgebungs-temperatur min. [°C]	Umgebungs-temperatur max. [°C]	Materialnummer
5	50	R412008352

DDL-X-Tool Anschlüsse



- 1) Einbaustecker (DDL-Strang vom Buskoppler kommend) 2) Wahlschalter (Master/Viewer Mode) 3) LED 4) LED 5) D-Sub Stecker (PC-Anschluss) 6) Einbaubuchse (DDL-Strang zu den Modulen gehend) 7) Netzanschlussbuchse (für DDL Versorgung Elektronik und Ventile) 8) Einbaubuchse (separate Versorgung Elektronik, alternativ zu 7) 9) Einbaubuchse (separate Versorgung Ventile, Not-Aus, alternativ zu 7) 10) Einbaubuchse (0 V, alternativ zu 7)

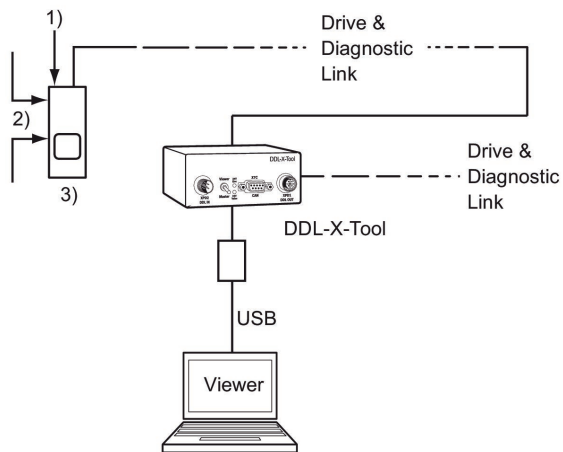
Master Funktion zur Vereinfachung der Inbetriebnahme



- 1) Netzteil
- 2) 24V Elektronik / 24V Ventile
- 3) Buskoppler

Während der Master-Funktion sind alle Ausgänge der Komponenten des DDL-Strangs steuerbar und alle Eingänge sichtbar.

Viewer Funktion zur Beobachtung während des Feldbusbetriebes



- 1) 24V Elektronik / 24V Ventile
- 2) Feldbus
- 3) Buskoppler

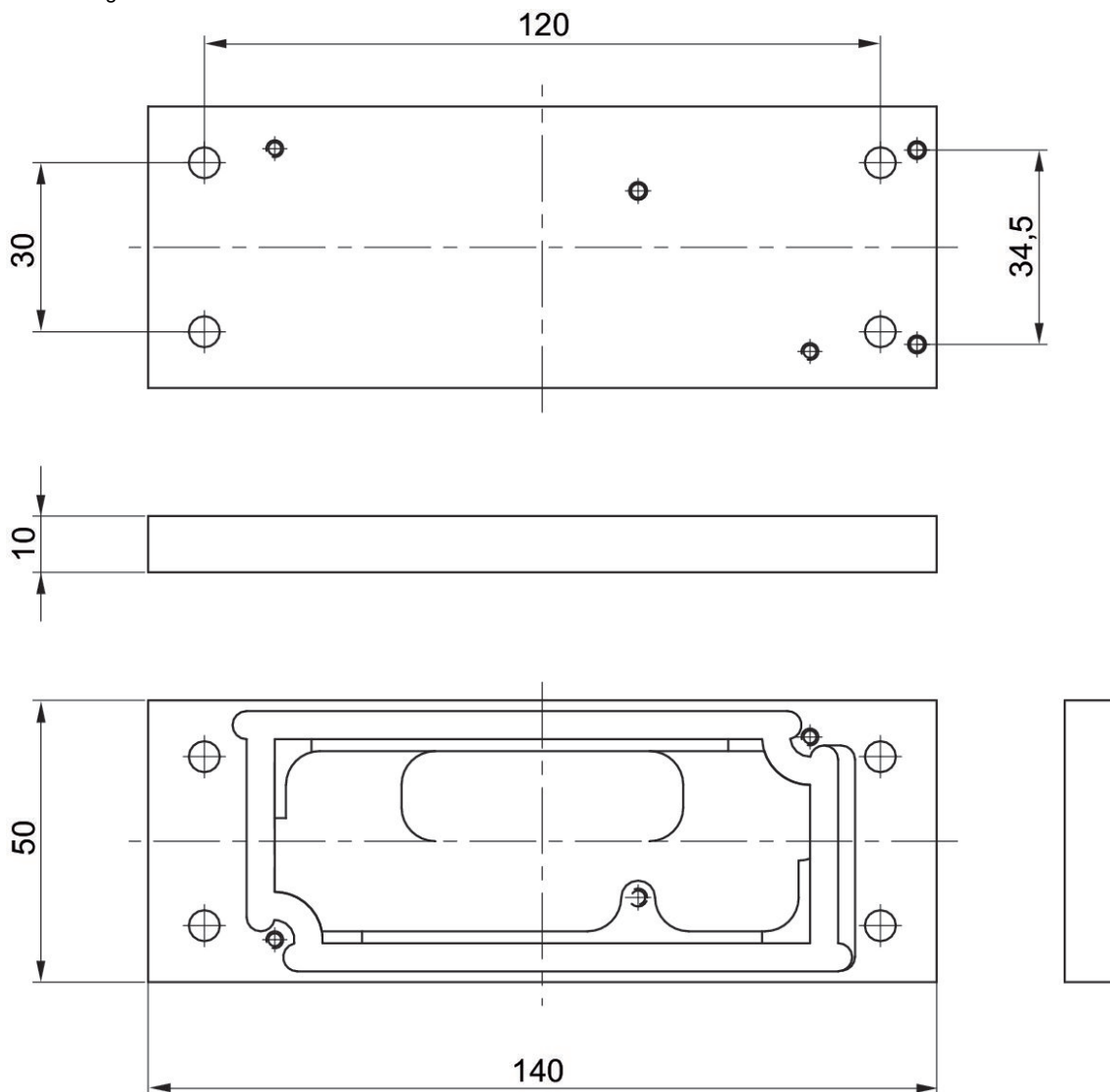
Während der Viewer-Funktion zeigt das DDL-X-Tool alle Ein- und Ausgänge der Komponenten des DDL-Strangs an.

Grundplatte



Umgebungs-temperatur min. [°C]	Umgebungs-temperatur max. [°C]	Materialnummer
5	50	R412008542

Abmessungen

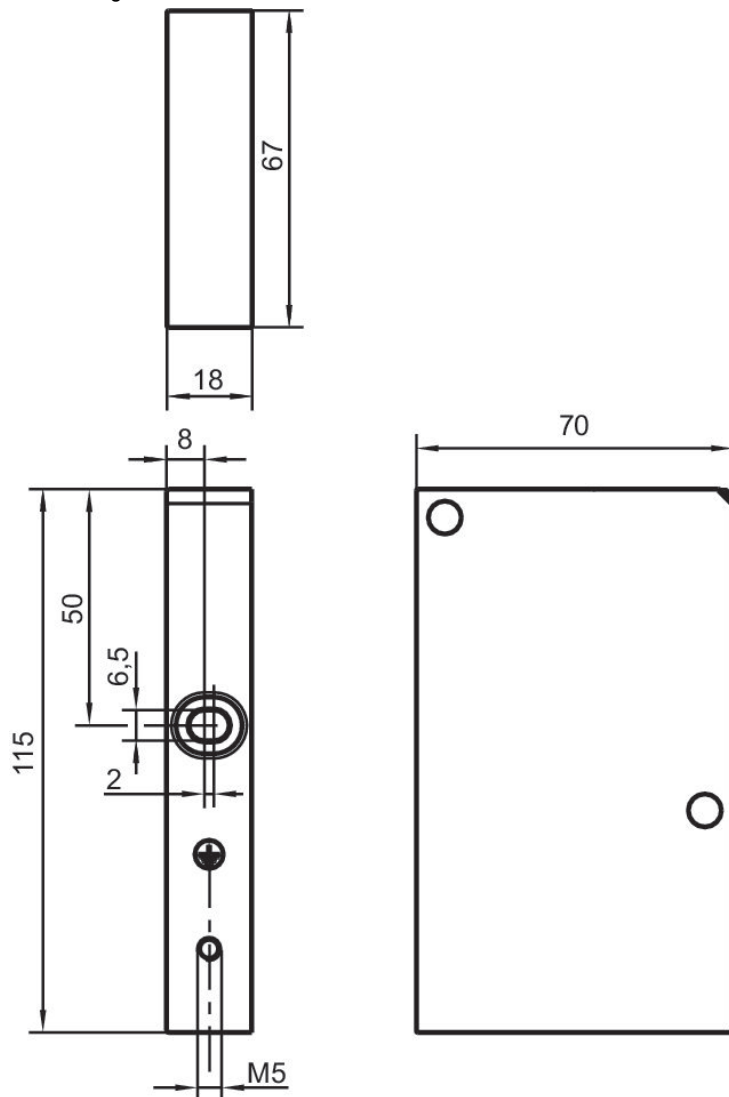


Endplatte links



Bauart	Materialnummer
Endplatte links	R412003490

Abmessungen



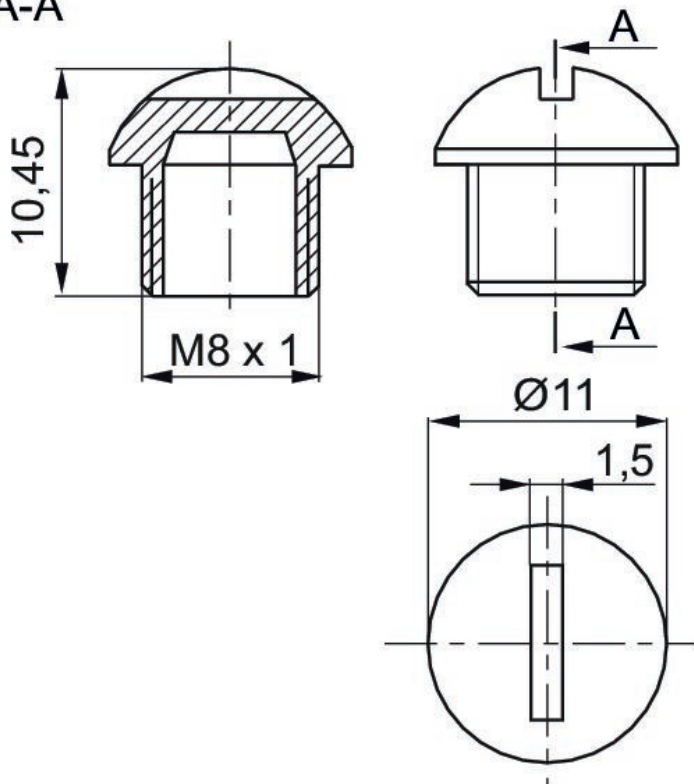
Schutzkappe, Serie CON-RD, M8x1



Typ	Gewicht [kg]	Werkstoff	Materialnummer
M8x1	0.001	Polyamid	R412003493

Abmessungen

A-A

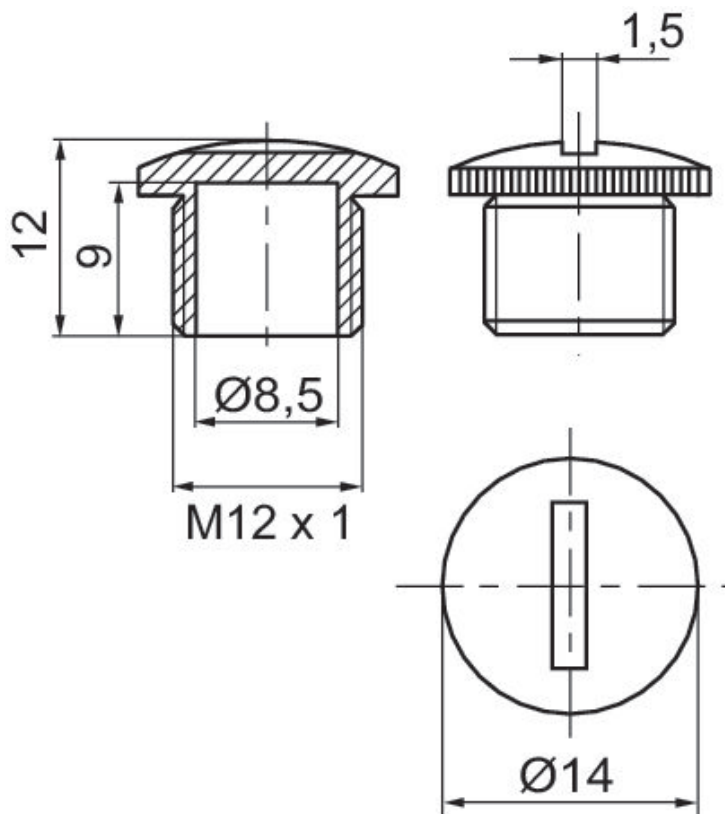


Schutzkappe, Serie CON-RD, M12x1



Typ	Liefeinheit [Stück]	Gewicht [kg]	Werkstoff	Materialnummer
M12x1	50	0.001	Polyamid	1823312001





Abmessungen



Efficient pneumatic solutions, our program:
cylinders and drives, valves and valve systems,
air supply management, proportional pressure
control valves



Visit us: www.Emerson.com/aventics
Your local contact: Emerson.com/contactus

-  Emerson.com
-  Facebook.com/EmersonAutomationSolutions
-  LinkedIn.com/company/Emerson-Automation-Solutions
-  Twitter.com/EMR_Automation



The Emerson logo is a trademark and service mark of Emerson Electric Co. AVENTICS is a registered trademark of one of the Emerson family of companies. All other trademarks are the property of their respective owners. © 2020 Emerson Electric Co. All rights reserved.



CONSIDER IT SOLVED™