

Módulos Fieldbus AVENTICS series CMS

Los serie CMS de AVENTICS se usan para conectar válvulas y sistemas Fieldbus que además ofrecen módulos de E/S centralizados. Los serie CMS de AVENTICS pueden conectarse a sistemas de válvulas AVENTICS de la serie HF-LG.

- Acoplador de bus con controlador
- Las conexiones eléctricas están en el mismo lado que las conexiones neumáticas que ahorran espacio
- Montaje sencillo a través de conectores M12
- Módulos de entrada digital con conectores M8 o M12
- Hasta 6 módulos de E/S posibles



Vista general del producto

Conexión de bus de campo, diseño B

Conexión de bus de campo opcional con funcionalidad E/S (CMS), diseño B.....	5
--	---

Accesorios CMS

Serie CMS.....	8
módulo E/S activo	
Conector por enchufe redondo, Serie CON-RD.....	11
Enchufe - M8x1 - De 3 polos - acodado - extremos de cables abiertos - De 3 polos	
Conector por enchufe redondo, Serie CON-RD.....	13
Enchufe - M8x1 - De 3 polos - recto - extremos de cables abiertos - De 3 polos	
Conector por enchufe redondo, Serie CON-RD.....	15
Enchufe - M8x1 - De 3 polos - acodado - Hembrilla - M8x1 - De 3 polos - recto	
Conector por enchufe redondo, Serie CON-RD, Enchufe M8x1.....	17
Enchufe - M8x1 - De 3 polos - recto - Hembrilla - M8x1 - De 3 polos - recto	
Conector por enchufe redondo, Serie CON-RD.....	19
Enchufe - M8x1 - De 3 polos - acodado - Tornillos	
Conector por enchufe redondo, Serie CON-RD.....	20
Enchufe - M8x1 - De 3 polos - recto - Tornillos	
Conector por enchufe redondo, Serie CON-RD.....	21
Enchufe - M12x1 - De 3 polos - recto - Hembrilla - M8x1 - De 3 polos - recto	
Conector por enchufe redondo, Serie CON-RD.....	22
Enchufe - M12x1 - De 3 polos - acodado - Hembrilla - M8x1 - De 3 polos - recto	
Conector por enchufe redondo, Serie CON-RD.....	23
Enchufe - M12x1 - 4 polos - recto - Tornillos	
Conector por enchufe redondo, Serie CON-RD.....	24
Enchufe - M12x1 - 4 polos - acodado - Tornillos	
Conector por enchufe redondo, Serie CON-RD.....	25
Enchufe - M12x1 - 4 polos - recto - Roscado - Ethernet EtherNet/IP EtherCAT POWERLINK sercos III	
Conector por enchufe redondo, Serie CON-RD.....	26
Enchufe - M12x1 - de 5 polos - recto - extremos de cables abiertos - de 5 polos	
Conector por enchufe redondo, Serie CON-RD.....	27
Enchufe - M12x1 - de 5 polos - acodado - extremos de cables abiertos - de 5 polos	
Conector por enchufe redondo, Serie CON-RD.....	29
Enchufe - M12x1 - de 5 polos - acodado - Hembrilla - M12x1 - de 5 polos - recto	
Conector por enchufe redondo, Serie CON-RD.....	30
Enchufe - M12x1 - de 5 polos - acodado - Hembrilla - M12x1 - de 5 polos - recto	
Conector por enchufe redondo, Serie CON-RD.....	31
Enchufe - M12x1 - de 5 polos - recto	
Conector por enchufe redondo, Serie CON-RD.....	32
Enchufe - M12x1 - de 5 polos - recto - CANopen DeviceNet	
Conector por enchufe redondo, Serie CON-RD.....	33
Enchufe - M12x1 - De 8 polos - recto - Hembrilla - M12x1 - De 8 polos - recto	
Conector por enchufe Y, serie CON-RD.....	35
Enchufe - M12x1 - 4 polos - recto - 2 x extremos de cables abiertos - De 3 polos	
Conector por enchufe Y, serie CON-RD.....	36
Enchufe - M12x1 - 4 polos - recto - 2x Hembrilla - M8x1 - De 3 polos - recto	
Adaptador, Serie CON-AP.....	37
Enchufe - M8x1 - De 3 polos - recto - Hembrilla - M12x1 - De 3 polos - recto	

Vista general del producto

Enchufe terminal de datos, Serie CON-RD.....	38
Enchufe - M12x1 - 4 polos - PROFIBUS DP	
Enchufe terminal de datos, Serie CON-RD.....	39
Enchufe - M12x1 - de 5 polos - CANopen DeviceNet	
Conector por enchufe Y, serie CON-AP.....	40
Enchufe - M12x1 - 4 polos - 2x Hembrilla - M8x1 - De 3 polos	
Conector por enchufe Y, serie CON-AP.....	41
Enchufe - M12x1 - de 5 polos - 2x Hembrilla - M12x1 - de 5 polos	
Conector por enchufe redondo, Serie CON-RD.....	43
Con tuerca moleteada - Hembrilla - M12x1 - 4 polos - recto - Tornillos	
Conector por enchufe redondo, Serie CON-RD.....	44
Con tuerca moleteada - Hembrilla - M12x1 - 4 polos - acodado - Tornillos	
Conector por enchufe redondo, Serie CON-RD.....	45
Hembrilla - M12x1 - de 5 polos - recto - Tornillos - CANopen DeviceNet	
Conector por enchufe redondo, Serie CON-RD.....	46
Hembrilla - M12x1 - de 5 polos - recto - Tornillos - PROFIBUS DP	
Placa final izquierda.....	47
Placa final izquierda.....	48
Caperuza protectora, serie CON-RD, M8x1.....	49
M8x1 - M8x1	
Caperuza protectora, serie CON-RD, M12x1.....	50
M12x1 - M12x1	

Conexión de bus de campo opcional con funcionalidad E/S (CMS), diseño B

Conexión eléctrica 2, tamaño de rosca: M12

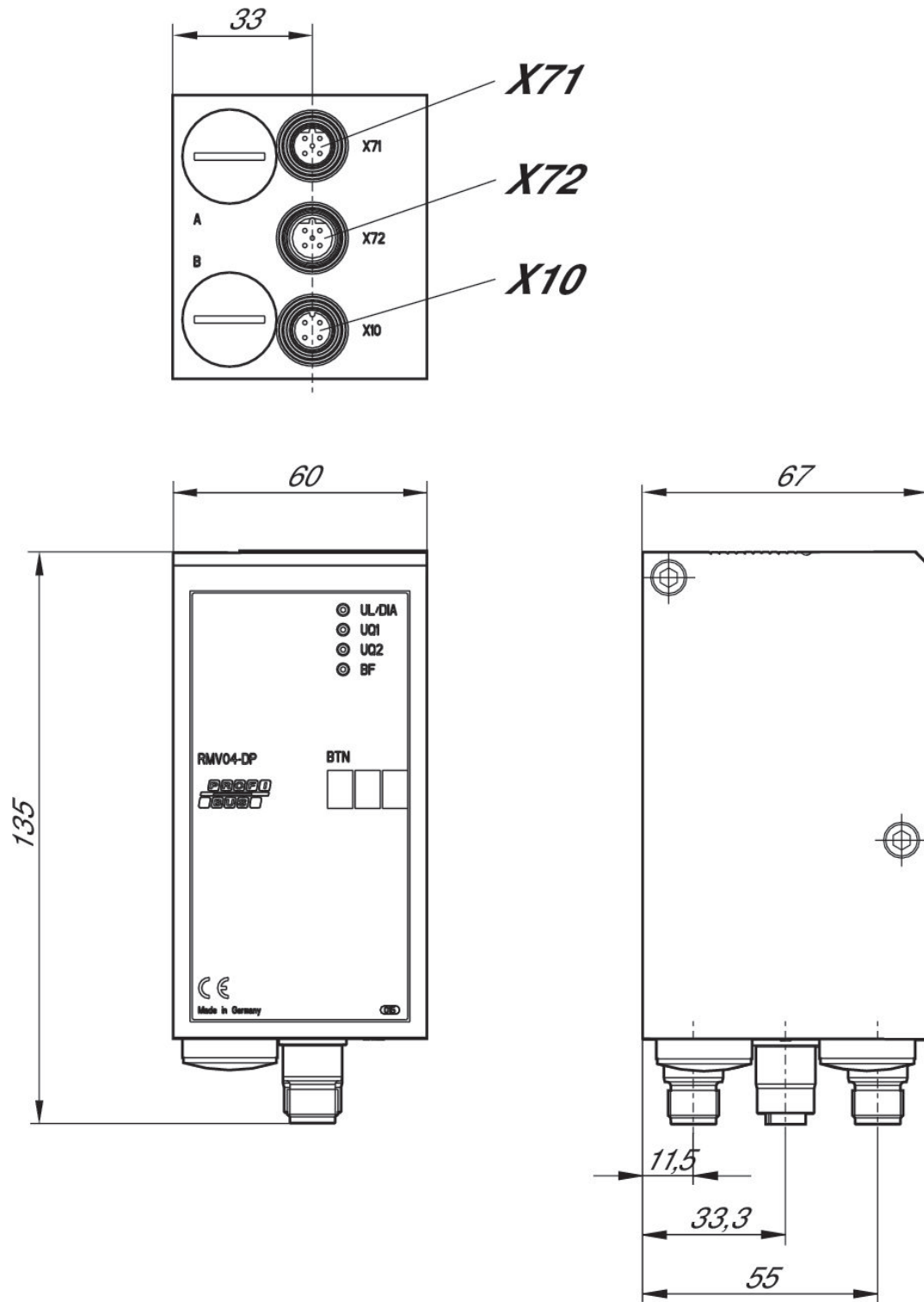
Conexión eléctrica 2, número de polos: de 5 polos

Temperatura ambiental min./máx.: 0 °C ... 50 °C



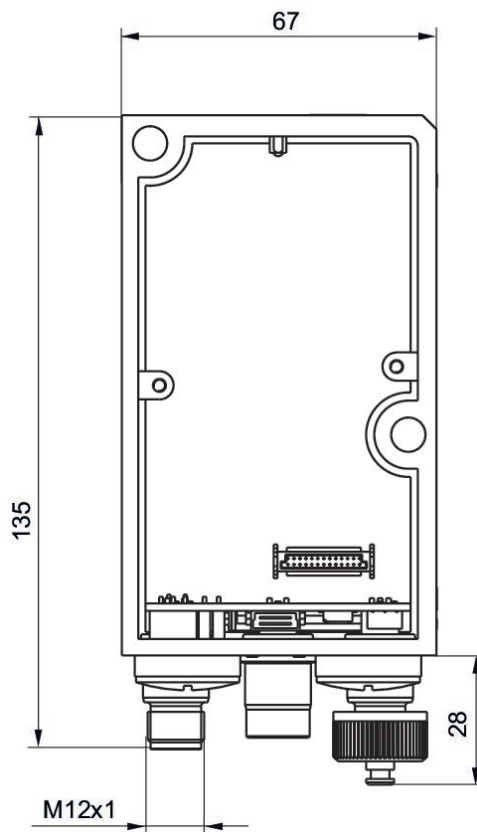
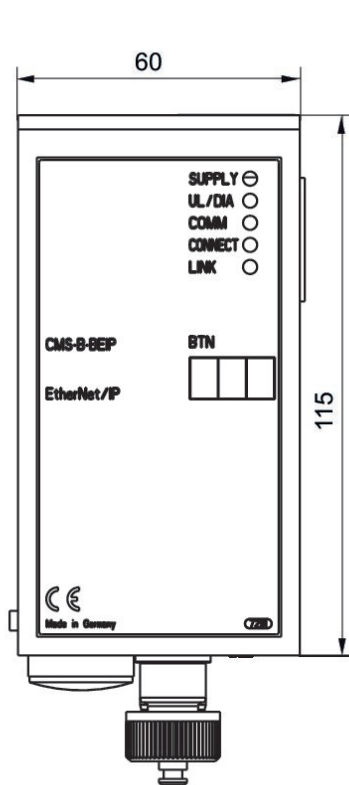
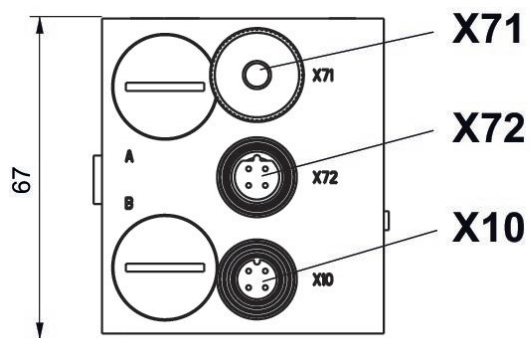
Temperatura ambiente mín. [°C]	Temperatura ambiente máx. [°C]	Protocolo bus de campo	Versión	Conexión E/S	N° de material
0	50	PROFIBUS DP	Acoplador de bus con controlador	24 salidas	R412003484
0	50	PROFIBUS DP	Acoplador de bus con controlador	32 salidas	R412008516
0	50	EtherNet/IP	Acoplador de bus con controlador	32 salidas	R412012755
0	50	PROFINET IO	Acoplador de bus con controlador	32 salidas	R412014581

Dimensiones



X71, (Bus IN), M12x1 X72, (Bus OUT), M12x1 X10, (Power), M12x1

R412012755



X71 = interfaz opcional X72 = Bus X10 = Power

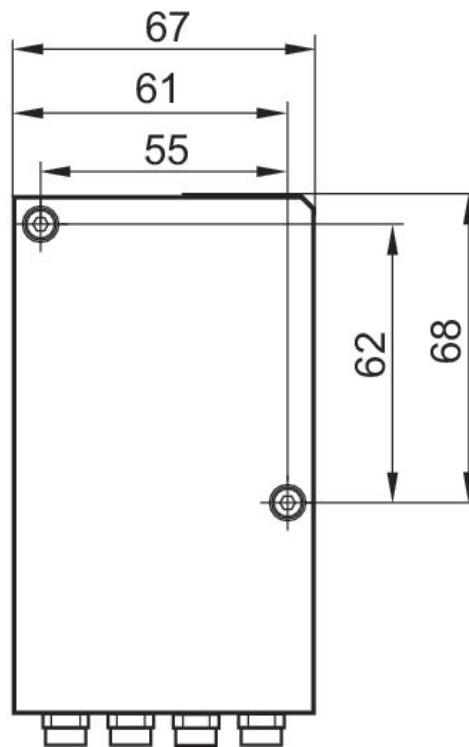
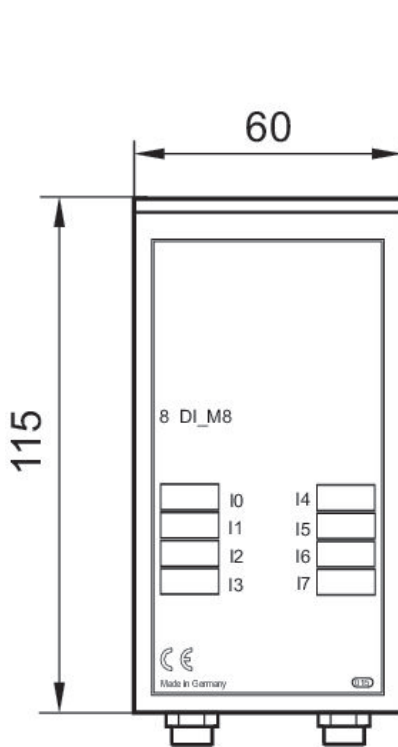
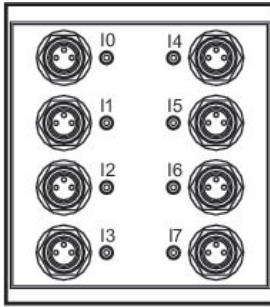
Serie CMS

Temperatura ambiental min./max.: 0 °C ... 50 °C

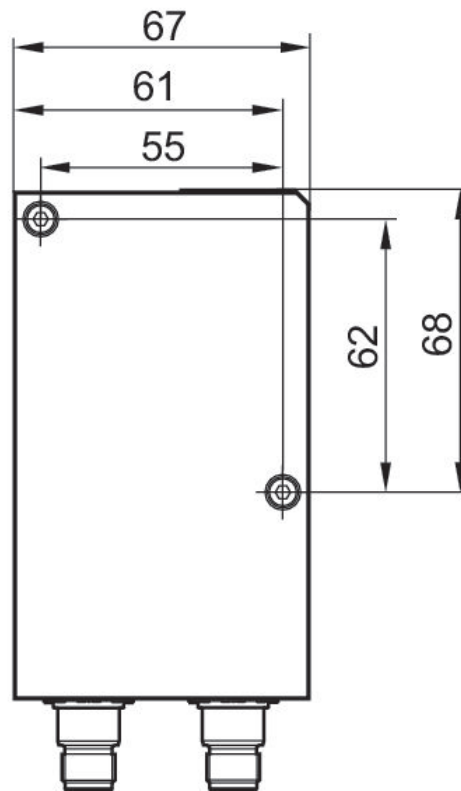
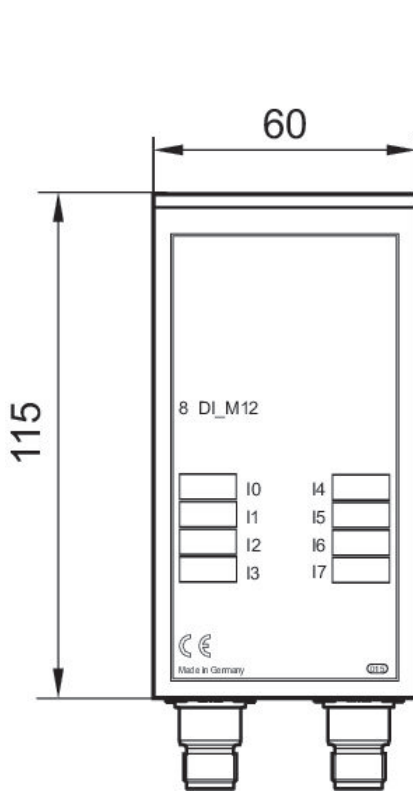
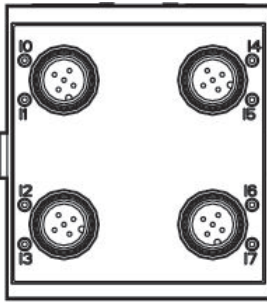


Temperatura ambiente mín. [°C]	Temperatura ambiente máx. [°C]	Versión	conexión de señal	N° de material
0	50	módulo E/S activo	M8	R412003489
0	50	módulo E/S activo	M12	R412000871

R412003489



R412000871



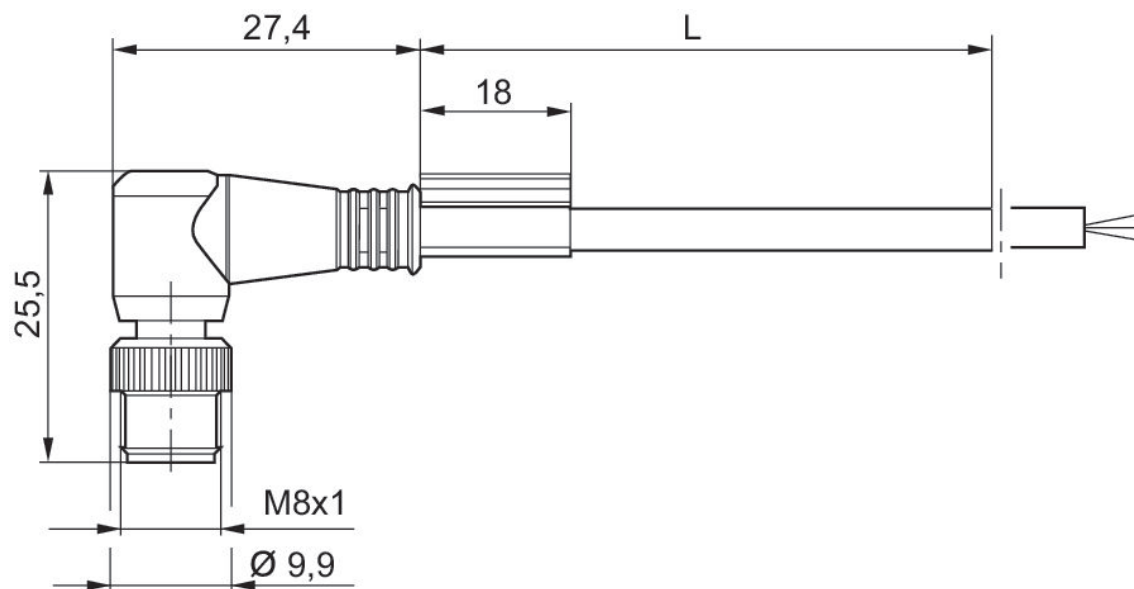
Conector por enchufe redondo, Serie CON-RD

Conexión eléctrica 1: Enchufe ... M8x1 ... De 3 polos ... acodado
 Conexión eléctrica 2: extremos de cables abiertos ... De 3 polos
 Temperatura ambiental min./max.: -25 °C ... 85 °C



Tensión de servicio	Conexión eléctrica 1, tipo	Conexión eléctrica 1, tamaño de rosca	Conexión eléctrica 1, número de polos	Attacco elettrico 1, codificación	Conexión eléctrica 2, tipo	Conexión eléctrica 2, número de polos	Longitud del cable [m]	N° de material
48 V AC/DC	Enchufe	M8x1	De 3 polos	Codificado A	extremos de cables abiertos	De 3 polos	2	R412021678
48 V AC/DC	Enchufe	M8x1	De 3 polos	Codificado A	extremos de cables abiertos	De 3 polos	5	R412021679
48 V AC/DC	Enchufe	M8x1	De 3 polos	Codificado A	extremos de cables abiertos	De 3 polos	10	R412021680

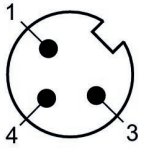
Dimensiones



L = longitud

R412021678, R412021679, R412021680

Esquema de pines del conector



(1) BN=marrón (3) BU=Azul (4) BK=negro

Conector por enchufe redondo, Serie CON-RD

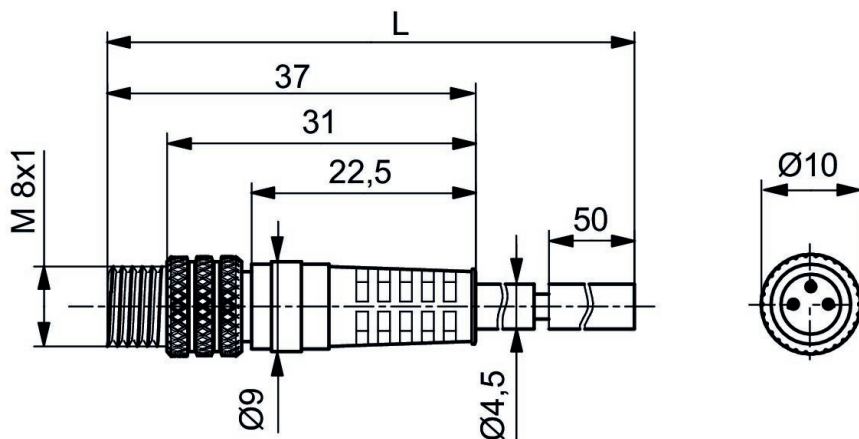
Conexión eléctrica 1: Enchufe ... M8x1 ... De 3 polos ... recto

Conexión eléctrica 2: extremos de cables abiertos ... De 3 polos



Tensión de servicio	Conexión eléctrica 1, tipo	Conexión eléctrica 1, tamaño de rosca	Conexión eléctrica 1, número de polos	Attacco elettrico 1, codificación	Conexión eléctrica 2, tipo	Conexión eléctrica 2, número de polos	Longitud del cable [m]	N° de material
30 V AC/DC	Enchufe	M8x1	De 3 polos	Codificado A	extremos de cables abiertos	De 3 polos	3	8946203602
30 V AC/DC	Enchufe	M8x1	De 3 polos	Codificado A	extremos de cables abiertos	De 3 polos	5	8946203612
30 V AC/DC	Enchufe	M8x1	De 3 polos	Codificado A	extremos de cables abiertos	De 3 polos	10	8946203622

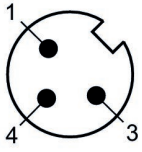
Dimensiones



L = longitud

8946203602, 8946203612, 8946203622

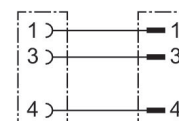
Esquema de pines del conector



(1) BN=marrón (3) BU=Azul (4) BK=negro

Conector por enchufe redondo, Serie CON-RD

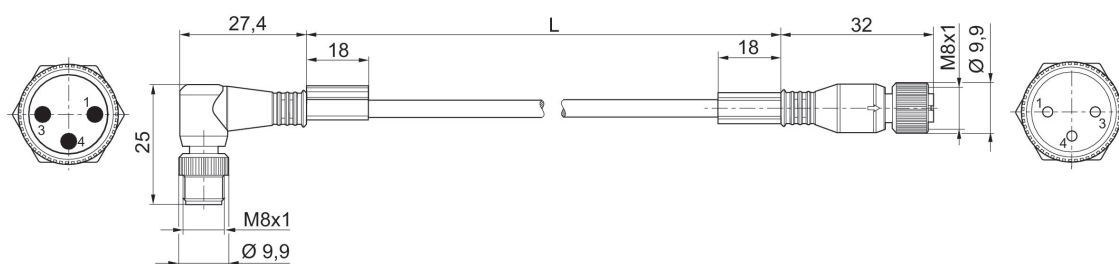
Conexión eléctrica 1: Enchufe ... M8x1 ... De 3 polos ... acodado
 Conexión eléctrica 2: Hembrilla ... M8x1 ... De 3 polos ... recto
 Temperatura ambiental min./max.: -25 °C ... 85 °C



Tensión de servicio	Conexión eléctrica 1, tipo	Conexión eléctrica 1, tamaño de rosca	Conexión eléctrica 1, número de polos	Attacco elettrico 1, codificación	Conexión eléctrica 2, tipo	Conexión eléctrica 2, tamaño de rosca	Conexión eléctrica 2, número de polos	N° de material
48 V AC/DC	Hembrilla	M8x1	De 3 polos	Codificado A	Enchufe	M8x1	De 3 polos	R412021681
48 V AC/DC	Hembrilla	M8x1	De 3 polos	Codificado A	Enchufe	M8x1	De 3 polos	R412021682
48 V AC/DC	Hembrilla	M8x1	De 3 polos	Codificado A	Enchufe	M8x1	De 3 polos	R412021683

Attacco elettrico 2, codificación	Longitud del cable [m]	N° de material
Codificado A	1	R412021681
Codificado A	2	R412021682
Codificado A	5	R412021683

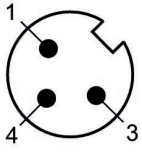
Dimensiones



L = longitud

R412021681, R412021682, R412021683

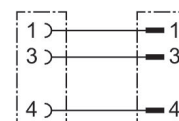
Esquema de pines del conector



Conector por enchufe redondo, Serie CON-RD, Enchufe M8x1

Conexión eléctrica 1: Enchufe ... M8x1 ... De 3 polos ... recto

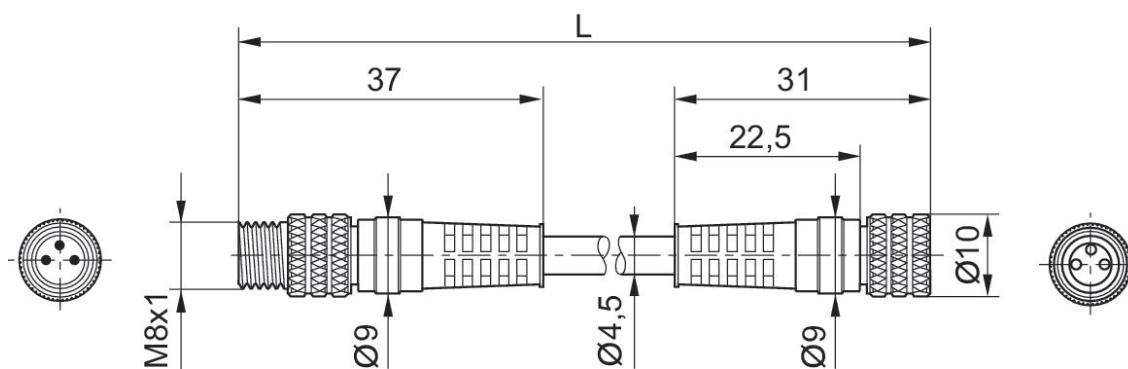
Conexión eléctrica 2: Hembrilla ... M8x1 ... De 3 polos ... recto



Conexión eléctrica 1, tipo	Conexión eléctrica 1, tamaño de rosca	Conexión eléctrica 1, número de polos	Attacco elettrico 1, codificación	Conexión eléctrica 2, tipo	Conexión eléctrica 2, tamaño de rosca	Conexión eléctrica 2, número de polos	Attacco elettrico 2, codificación	N° de material
Hembrilla	M8x1	De 3 polos	Codificado A	Enchufe	M8x1	De 3 polos	Codificado A	8946203702
Hembrilla	M8x1	De 3 polos	Codificado A	Enchufe	M8x1	De 3 polos	Codificado A	8946203712
Hembrilla	M8x1	De 3 polos	Codificado A	Enchufe	M8x1	De 3 polos	Codificado A	8946203722

Longitud del cable [m]	N° de material
1	8946203702
2	8946203712
5	8946203722

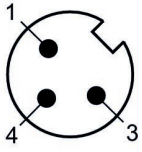
Dimensiones



L = longitud

8946203702, 8946203712, 8946203722

Esquema de pines del conector

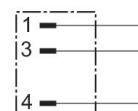


Conector por enchufe redondo, Serie CON-RD

Conexión eléctrica 1: Enchufe ... M8x1 ... De 3 polos ... acodado

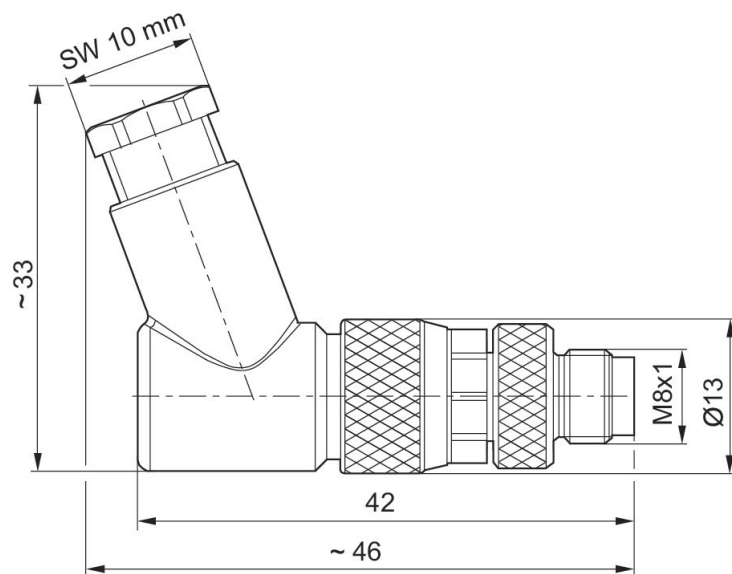
Tipo de conexión: Tornillos

Temperatura ambiental min./max.: -25 °C ... 80 °C



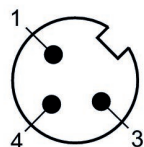
Tensión de servicio	Codificación	Blindaje	Tipo de conexión	Corriente, máx. [A]	Ø de cable conectable mín. [mm]	Ø de cable conectable máx. [mm]	Nº de material
48 V AC/DC	Codificado A	no blindado	Tornillos	4	3.5	6	R412021677

Dimensiones



R412021677

Esquema de pines del conector

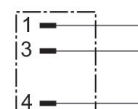


Conector por enchufe redondo, Serie CON-RD

Conexión eléctrica 1: Enchufe ... M8x1 ... De 3 polos ... recto

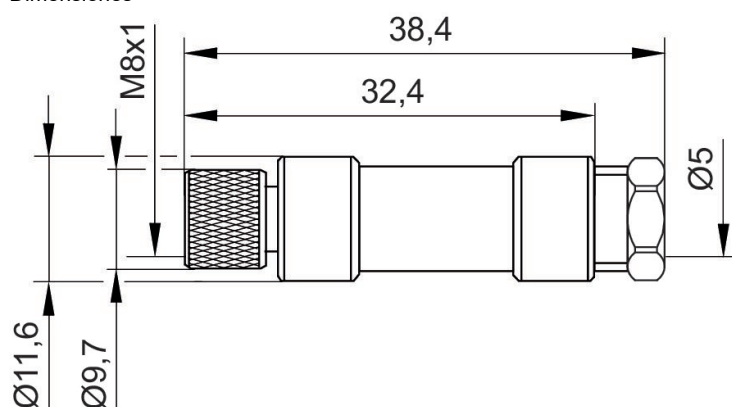
Tipo de conexión: Tornillos

Temperatura ambiental min./max.: -40 °C ... 85 °C



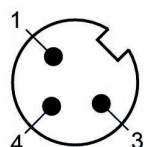
Tensión de servicio	Codificación	Blindaje	Tipo de conexión	Corriente, máx. [A]	Ø de cable conectable mín. [mm]	Ø de cable conectable máx. [mm]	Nº de material
48 V AC/DC	Codificado A	no blindado	Tornillos	4	3,5	5	R412021676

Dimensiones



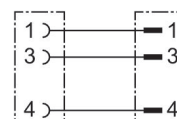
R412021676

Esquema de pines del conector



Conector por enchufe redondo, Serie CON-RD

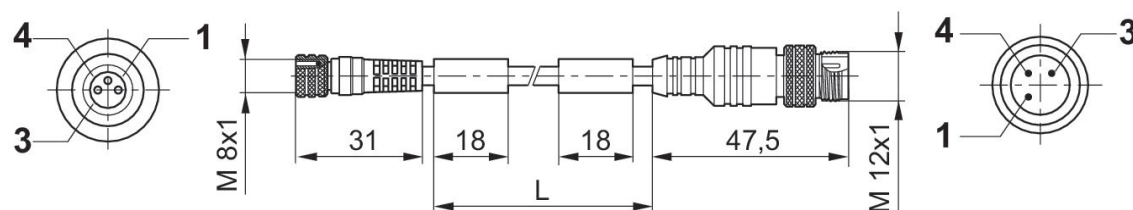
Conexión eléctrica 1: Enchufe ... M12x1 ... De 3 polos ... Codificado A ... recto
 Conexión eléctrica 2: Hembrilla ... M8x1 ... De 3 polos ... Codificado A ... recto



Conexión eléctrica 1, tipo	Conexión eléctrica 1, tamaño de rosca	Conexión eléctrica 1, número de polos	Attacco elettrico 1, codificación	Conexión eléctrica 2, tipo	Conexión eléctrica 2, tamaño de rosca	Conexión eléctrica 2, número de polos	Attacco elettrico 2, codificación	N° de material
Hembrilla	M8x1	De 3 polos	Codificado A	Enchufe	M12x1	De 3 polos	Codificado A	8946203462

Longitud del cable [m]	N° de material
2	8946203462

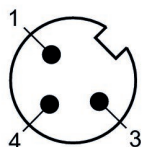
Dimensiones



L = longitud

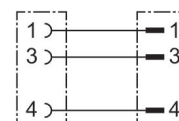
8946203462

Esquema de pines del conector



Conector por enchufe redondo, Serie CON-RD

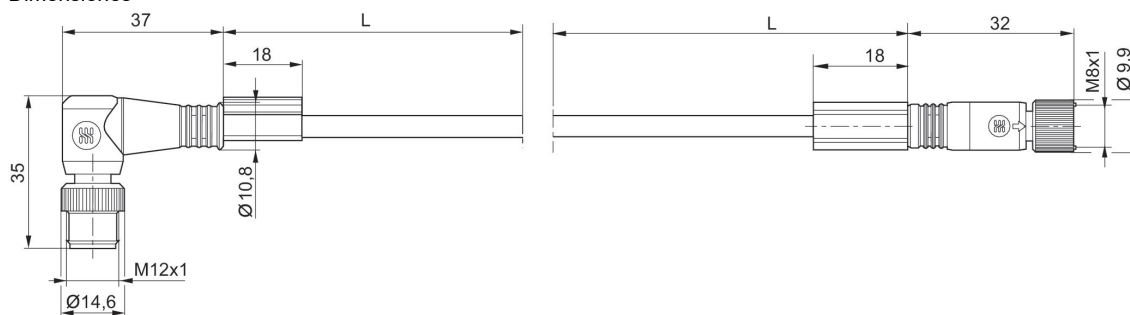
Conexión eléctrica 1: Enchufe ... M12x1 ... De 3 polos ... acodado ... 90°
 Conexión eléctrica 2: Hembrilla ... M8x1 ... De 3 polos ... recto
 Temperatura ambiental min./max.: -25 °C ... 80 °C



Tensión de servicio	Conexión eléctrica 1, tipo	Conexión eléctrica 1, tamaño de rosca	Conexión eléctrica 1, número de polos	Attacco elettrico 1, codificación	Conexión eléctrica 2, tipo	Conexión eléctrica 2, tamaño de rosca	Conexión eléctrica 2, número de polos	N° de material
48 V AC/DC	Hembrilla	M8x1	De 3 polos	Codificado A	Enchufe	M12x1	De 3 polos	R412021696
48 V AC/DC	Hembrilla	M8x1	De 3 polos	Codificado A	Enchufe	M12x1	De 3 polos	R412021697

Attacco elettrico 2, codificación	Longitud del cable [m]	N° de material
Codificado A	2	R412021696
Codificado A	5	R412021697

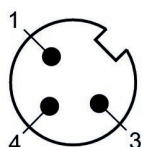
Dimensiones



L = longitud

R412021696, R412021697

Esquema de pines del conector



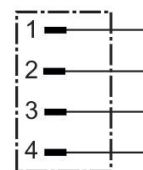
Conector por enchufe redondo, Serie CON-RD

Conexión eléctrica 1: Enchufe ... M12x1 ... 4 polos ... Codificado A ... recto

Tipo de conexión: Tornillos

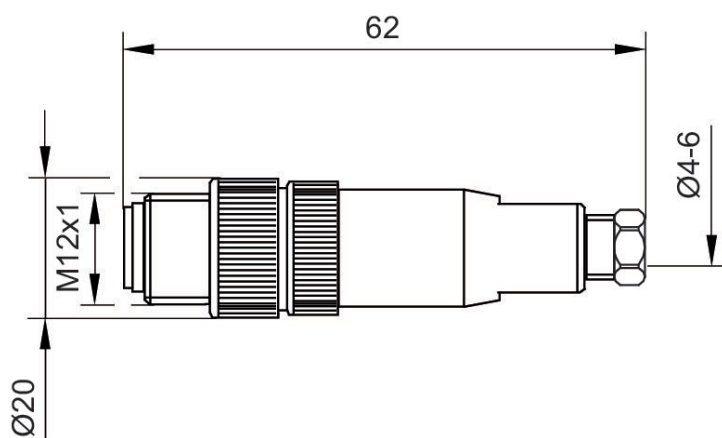
Blindaje: no blindado

Temperatura ambiental min./max.: -40 °C ... 85 °C



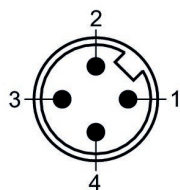
Tensión de servicio	Codificación	Blindaje	Tipo de conexión	Corriente, máx. [A]	Ø de cable conectable mín. [mm]	Ø de cable conectable máx. [mm]	Nº de material
48 V AC/DC	Codificado A	no blindado	Tornillos	4	4	6	1834484222

Dimensiones



1834484222

Esquema de pines del conector



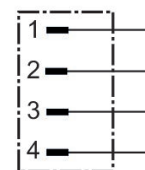
Conector por enchufe redondo, Serie CON-RD

Conexión eléctrica 1: Enchufe ... M12x1 ... 4 polos ... Codificado A ... acodado

Tipo de conexión: Tornillos

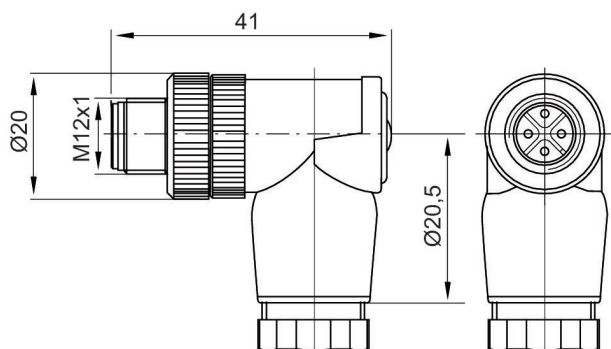
Blindaje: no blindado

Temperatura ambiental min./max.: -40 °C ... 85 °C



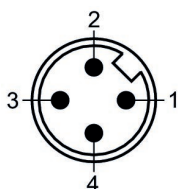
Tensión de servicio	Codificación	Blindaje	Tipo de conexión	Corriente, máx. [A]	Ø de cable conectable mín. [mm]	Ø de cable conectable máx. [mm]	Nº de material
48 V AC/DC	Codificado A	no blindado	Tornillos	4	4	6	1834484223
48 V AC/DC	Codificado A	no blindado	Tornillos	4	2.1	3	1834484246

1834484223



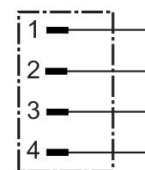
1834484223, 1834484246

Esquema de pines del conector



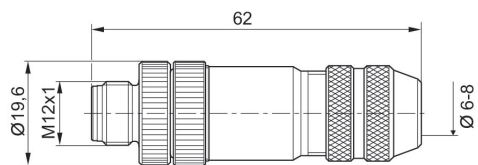
Conector por enchufe redondo, Serie CON-RD

Conexión eléctrica 1: Enchufe ... M12x1 ... 4 polos ... Codificado D ... recto
 Protocolo: Ethernet, EtherNet/IP, EtherCAT, POWERLINK, sercos III
 Tipo de conexión: Roscado
 Temperatura ambiental min./máx.: -25 °C ... 85 °C



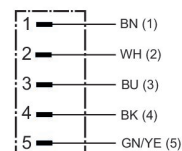
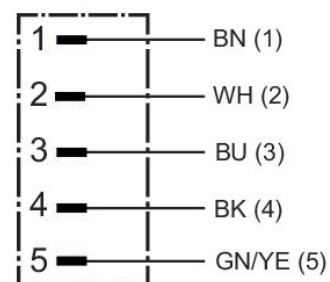
Tensión de servicio	Codificación	Blindaje	Protocolo	Tipo de conexión	Corriente, máx. [A]	Ø de cable conectable mín. [mm]	Ø de cable conectable máx. [mm]	N° de material
48 V AC/DC	Codificado D	blindado	Ethernet, EtherNet/IP, EtherCAT, POWERLINK, sercos III	Roscado	4	6	8	R419801401

Dimensiones



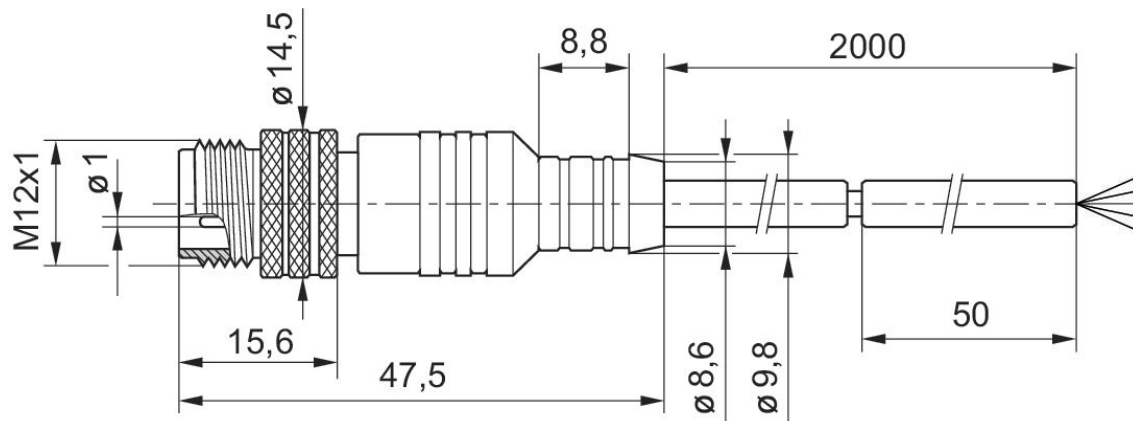
Conector por enchufe redondo, Serie CON-RD

Conexión eléctrica 1: Enchufe ... M12x1 ... de 5 polos ... recto
 Conexión eléctrica 2: extremos de cables abiertos ... de 5 polos



Conexión eléctrica 1, tipo	Conexión eléctrica 1, tamaño de rosca	Conexión eléctrica 1, número de polos	Attacco elettrico 1, codificación	Conexión eléctrica 2, tipo	Conexión eléctrica 2, número de polos	Longitud del cable [m]	Nº de material
Enchufe	M12x1	de 5 polos	Codificado A	extremos de cables abiertos	de 5 polos	2	8946203432
Enchufe	M12x1	de 5 polos	Codificado A	extremos de cables abiertos	de 5 polos	5	8946203442

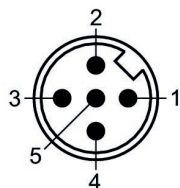
Dimensiones



L = longitud

8946203432, 8946203442

Esquema de pines del conector



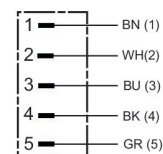
(1) BN=marrón (2) WH=blanco (3) BU=Azul (4) BK=negro (5) GY=verde-amarillo

Conector por enchufe redondo, Serie CON-RD

Conexión eléctrica 1: Enchufe ... M12x1 ... de 5 polos ... Codificado A ... acodado ... 90°

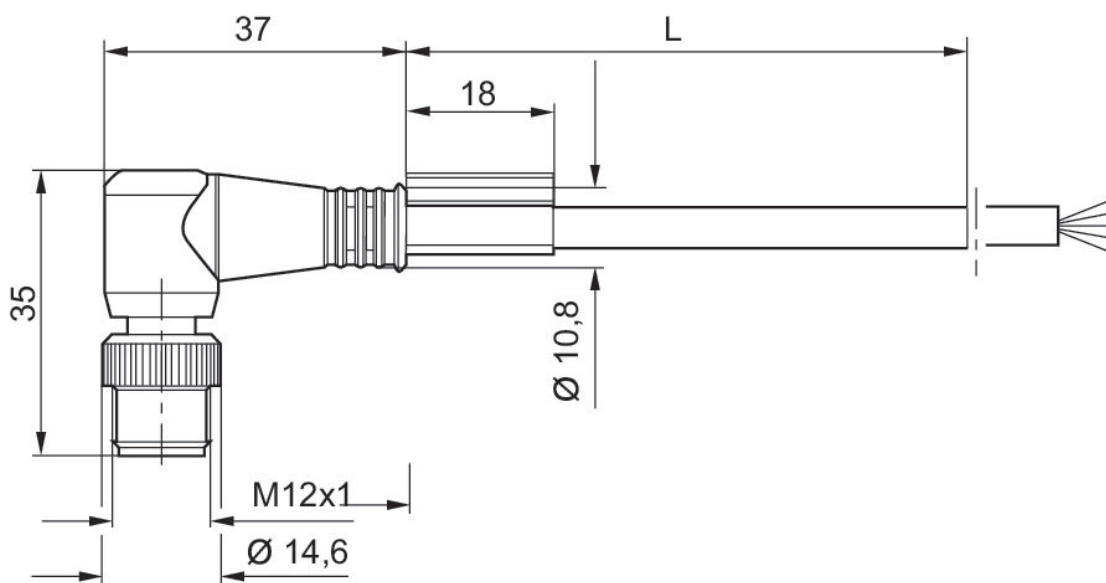
Conexión eléctrica 2: extremos de cables abiertos ... de 5 polos

Temperatura ambiental min./max.: -25 °C ... 80 °C



Tensión de servicio	Conexión eléctrica 1, tipo	Conexión eléctrica 1, tamaño de rosca	Conexión eléctrica 1, número de polos	Attacco elettrico 1, codificación	Conexión eléctrica 2, tipo	Conexión eléctrica 2, número de polos	Longitud del cable [m]	N° de material
48 V AC/DC	Enchufe	M12x1	de 5 polos	Codificado A	extremos de cables abiertos	de 5 polos	2	R412021691
48 V AC/DC	Enchufe	M12x1	de 5 polos	Codificado A	extremos de cables abiertos	de 5 polos	5	R412021692
48 V AC/DC	Enchufe	M12x1	de 5 polos	Codificado A	extremos de cables abiertos	de 5 polos	10	R412021693

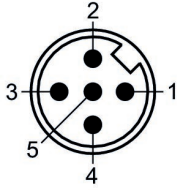
Dimensiones



L = longitud

R412021691, R412021692, R412021693

Esquema de pines del conector

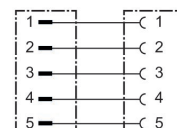


(1) BN=marrón (2) WH=blanco (3) BU=Azul (4) BK=negro (5) GY=gris

Conector por enchufe redondo, Serie CON-RD

Conexión eléctrica 1: Enchufe ... M12x1 ... de 5 polos ... Codificado A ... acodado ... 90°

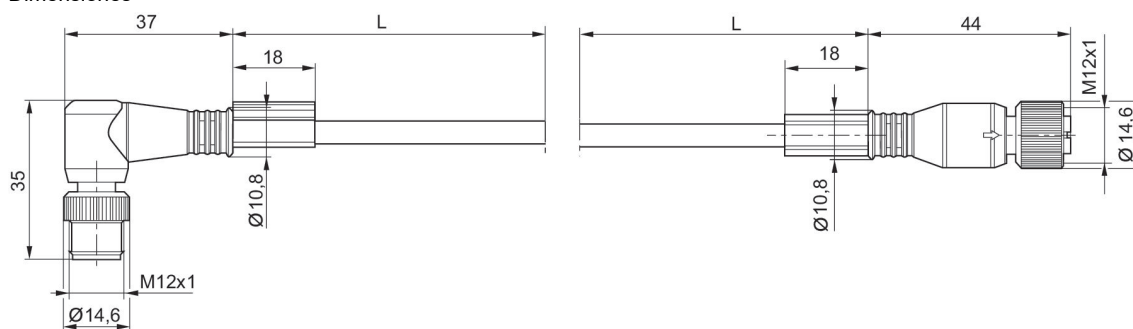
Conexión eléctrica 2: Hembra ... M12x1 ... de 5 polos ... Codificado A ... recto
Temperatura ambiental min./max.: -25 °C ... 80 °C



Tensión de servicio	Conexión eléctrica 1, tipo	Conexión eléctrica 1, tamaño de rosca	Conexión eléctrica 1, número de polos	Attacco elettrico 1, codificación	Conexión eléctrica 2, tipo	Conexión eléctrica 2, tamaño de rosca	Conexión eléctrica 2, número de polos	N° de material
48 V AC/DC	Hembra	M12x1	de 5 polos	Codificado A	Enchufe	M12x1	de 5 polos	R412021694
48 V AC/DC	Hembra	M12x1	de 5 polos	Codificado A	Enchufe	M12x1	de 5 polos	R412021695

Attacco elettrico 2, codificación	Longitud del cable [m]	N° de material
Codificado A	2	R412021694
Codificado A	5	R412021695

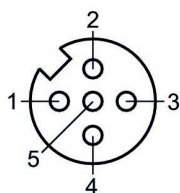
Dimensiones



L = longitud

R412021694, R412021695

Esquema de pines de la hembra

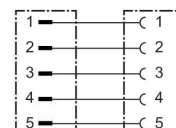


Conector por enchufe redondo, Serie CON-RD

Conexión eléctrica 1: Enchufe ... M12x1 ... de 5 polos ... Codificado A ... acodado ... 90°

Conexión eléctrica 2: Hembrilla ... M12x1 ... de 5 polos ... Codificado A ... recto

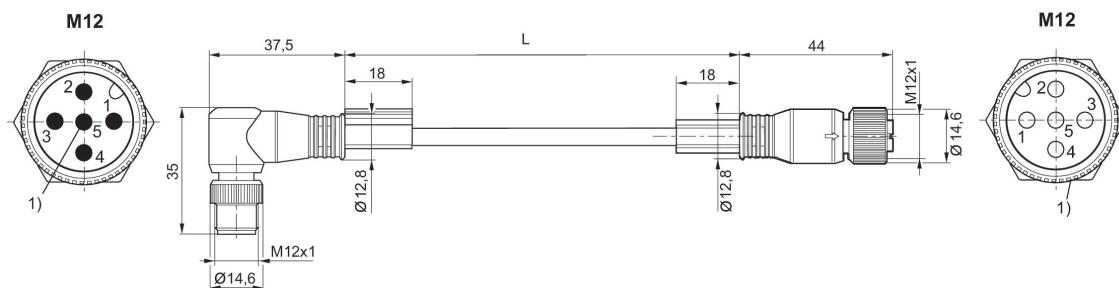
Temperatura ambiental min./max.: -25 °C ... 80 °C



Tensión de servicio	Conexión eléctrica 1, tipo	Conexión eléctrica 1, tamaño de rosca	Conexión eléctrica 1, número de polos	Attacco elettrico 1, codificación	Conexión eléctrica 2, tipo	Conexión eléctrica 2, tamaño de rosca	Conexión eléctrica 2, número de polos	N° de material
48 V AC/DC	Hembrilla	M12x1	de 5 polos	Codificado A	Enchufe	M12x1	de 5 polos	R412022193

Attacco elettrico 2, codificación	Longitud del cable [m]	N° de material
Codificado A	2	R412022193

Dimensiones



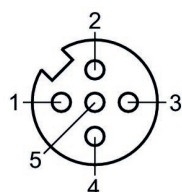
L = longitud

Ocupación de pines 1:1

1) La pantalla se encuentra en el pin 5 del conector y en el tornillo moleteado del casquillo.

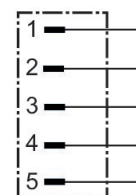
R412022193

Esquema de pines de la hembrilla



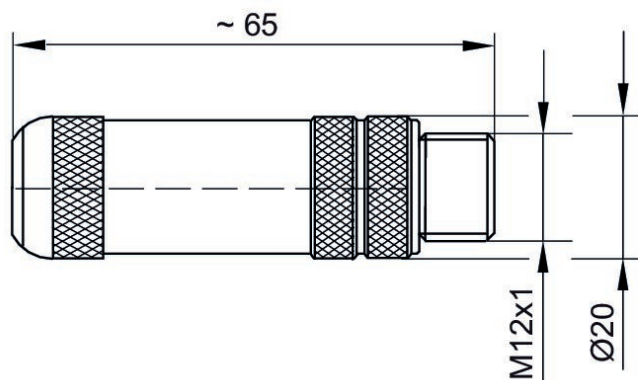
Conector por enchufe redondo, Serie CON-RD

Conexión eléctrica 1: Enchufe ... M12x1 ... de 5 polos ... Codificado B ... recto
Temperatura ambiental min./max.: -25 °C ... 90 °C



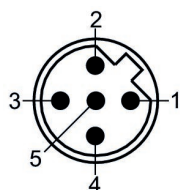
Tensión de servicio	Codificación	Blindaje	Protocolo	Tipo de conexión	Corriente, máx. [A]	Ø de cable conectable mín. [mm]	Ø de cable conectable máx. [mm]	Nº de material
48 V AC/DC	Codificado B	blindado	PROFIBUS DP	Tornillos	4	4	9	8941054054

Dimensiones



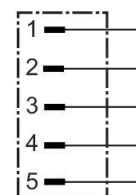
8941054054

Esquema de pines del conector



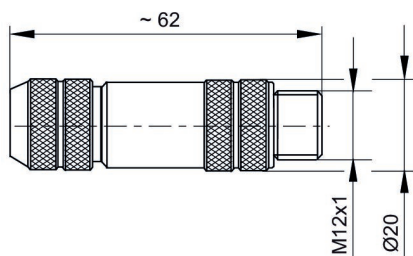
Conector por enchufe redondo, Serie CON-RD

Conexión eléctrica 1: Enchufe ... M12x1 ... de 5 polos ... Codificado A ... recto
 Protocolo: CANopen, DeviceNet
 Temperatura ambiental min./max.: -40 °C ... 85 °C



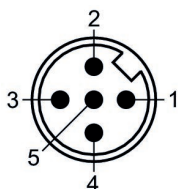
Tensión de servicio	Codificación	Blindaje	Protocolo	Tipo de conexión	Corriente, máx. [A]	Ø de cable conectable mín. [mm]	Ø de cable conectable máx. [mm]	Nº de material
48 V AC/DC	Codificado A	blindado	CANopen, DeviceNet	Tornillos	4	6	8	8942051612

Dimensiones



8942051612

Esquema de pines del conector



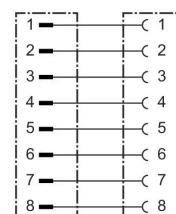
Conector por enchufe redondo, Serie CON-RD

Conexión eléctrica 1: Enchufe ... M12x1 ... De 8 polos ... Codificado A ... recto ... 180°

Conexión eléctrica 2: Hembrilla ... M12x1 ... De 8 polos ... Codificado A ... recto

Certificación: Declaración de conformidad CE, UL (Underwriters Laboratories)

Temperatura ambiental min./max.: -25 °C ... 85 °C



Tensión de servicio	Conexión eléctrica 1, tipo	Conexión eléctrica 1, tamaño de rosca	Conexión eléctrica 1, número de polos	Attacco elettrico 1, codificación	Conexión eléctrica 2, tipo	Conexión eléctrica 2, tamaño de rosca	Conexión eléctrica 2, número de polos	N° de material
36 V DC / 30 V AC	Hembrilla	M12x1	De 8 polos	Codificado A	Enchufe	M12x1	De 8 polos	8946202802
36 V DC / 30 V AC	Hembrilla	M12x1	De 8 polos	Codificado A	Enchufe	M12x1	De 8 polos	8946202812
36 V DC / 30 V AC	Hembrilla	M12x1	De 8 polos	Codificado A	Enchufe	M12x1	De 8 polos	8946202822
36 V DC / 30 V AC	Hembrilla	M12x1	De 8 polos	Codificado A	Enchufe	M12x1	De 8 polos	8946202832
36 V DC / 30 V AC	Hembrilla	M12x1	De 8 polos	Codificado A	Enchufe	M12x1	De 8 polos	8946202842

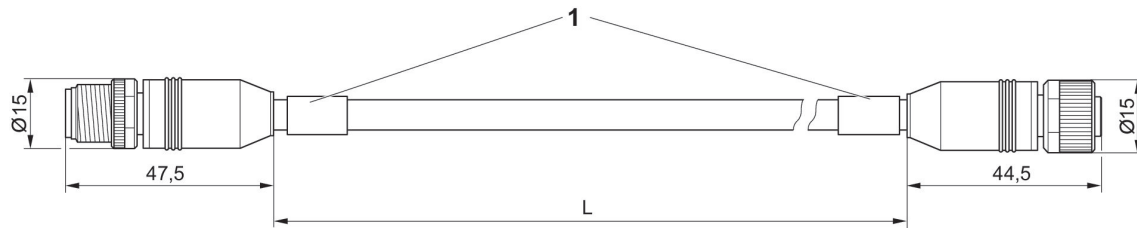
Attacco elettrico 2, codificación	Longitud del cable [m]	N° de material
Codificado A	0.5	8946202802
Codificado A	1	8946202812
Codificado A	2	8946202822
Codificado A	5	8946202832
Codificado A	10	8946202842

Dimensiones

M12



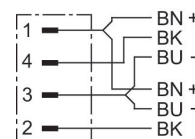
M12



1) Manguito de cable

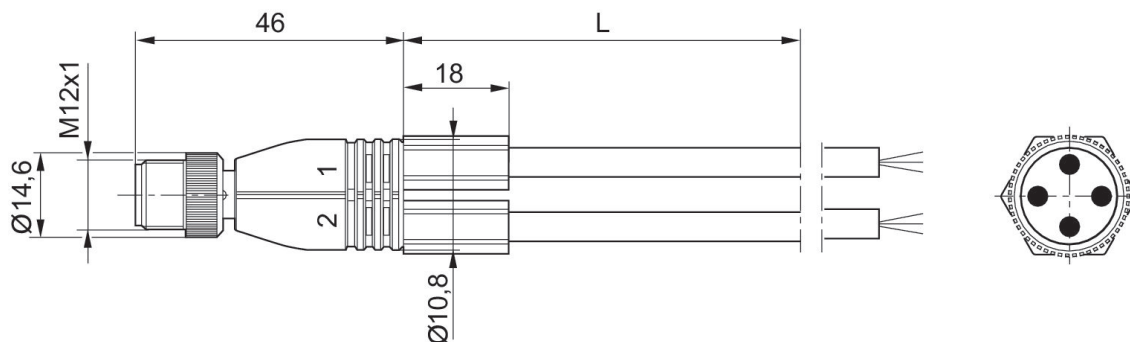
Conector por enchufe Y, serie CON-RD

Conexión eléctrica 1: Enchufe ... M12x1 ... 4 polos ... recto
 Conexión eléctrica 2: 2 x extremos de cables abiertos ... De 3 polos
 Temperatura ambiental min./max.: -25 °C ... 80 °C



Tensión de servicio	Conexión eléctrica 1, tipo	Conexión eléctrica 1, tamaño de rosca	Conexión eléctrica 1, número de polos	Attacco elettrico 1, codificación	Conexión eléctrica 2, tipo	Conexión eléctrica 2, número de polos	Longitud del cable [m]	N° de material
48 V AC/DC	Enchufe	M12x1	4 polos	Codificado A	2 x extremos de cables abiertos	De 3 polos	2	R412021688

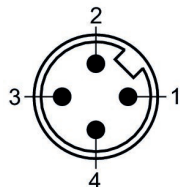
Dimensiones



L = longitud

R412021688

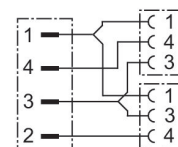
Esquema de pines del conector



Cable 1: (1) BN = marrón, (3) BU = azul, (4) BK = negro
 Cable 2: (1) BN = marrón, (3) BU = azul, (2) BK = negro

Conector por enchufe Y, serie CON-RD

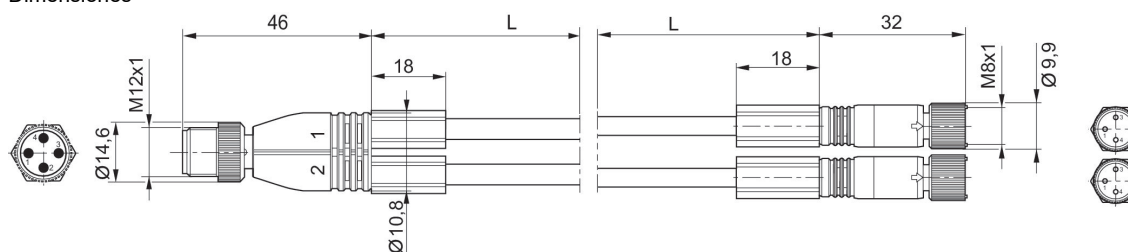
Conexión eléctrica 1: Enchufe ... M12x1 ... 4 polos ... Codificado A ... recto ... 180°
 Conexión eléctrica 2: 2x Hembrilla ... M8x1 ... De 3 polos ... Codificado A ... recto ... 180°
 Temperatura ambiental min./max.: -25 °C ... 80 °C



Tensión de servicio	Conexión eléctrica 1, tipo	Conexión eléctrica 1, tamaño de rosca	Conexión eléctrica 1, número de polos	Attacco elettrico 1, codificación	Conexión eléctrica 2, tipo	Conexión eléctrica 2, tamaño de rosca	Conexión eléctrica 2, número de polos	N° de material
48 V AC/DC	Enchufe	M12x1	4 polos	Codificado A	2x Hembrilla	M8x1	De 3 polos	R412021685
48 V AC/DC	Enchufe	M12x1	4 polos	Codificado A	2x Hembrilla	M8x1	De 3 polos	R412021687

Attacco elettrico 2, codificación	Longitud del cable [m]	N° de material
Codificado A	0.6	R412021685
Codificado A	3	R412021687

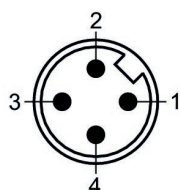
Dimensiones



L = longitud

R412021685, R412021687

Esquema de pines del conector



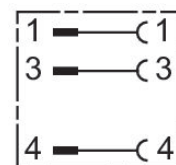
Adaptador, Serie CON-AP

Conexión eléctrica 1: Enchufe ... M8x1 ... De 3 polos ... Codificado A ... recto ... 180°

Conexión eléctrica 2: Hembrilla ... M12x1 ... De 3 polos ... Codificado A ... recto ...

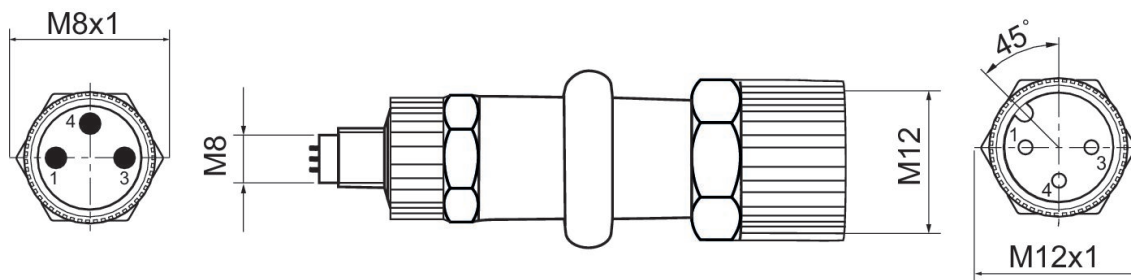
180°

Temperatura ambiental min./max.: -25 °C ... 50 °C



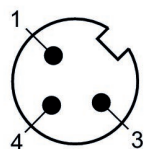
Corriente, máx. [A]	N° de material
4	R412021684

Dimensiones



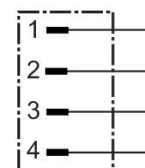
R412021684

Esquema de pines del conector



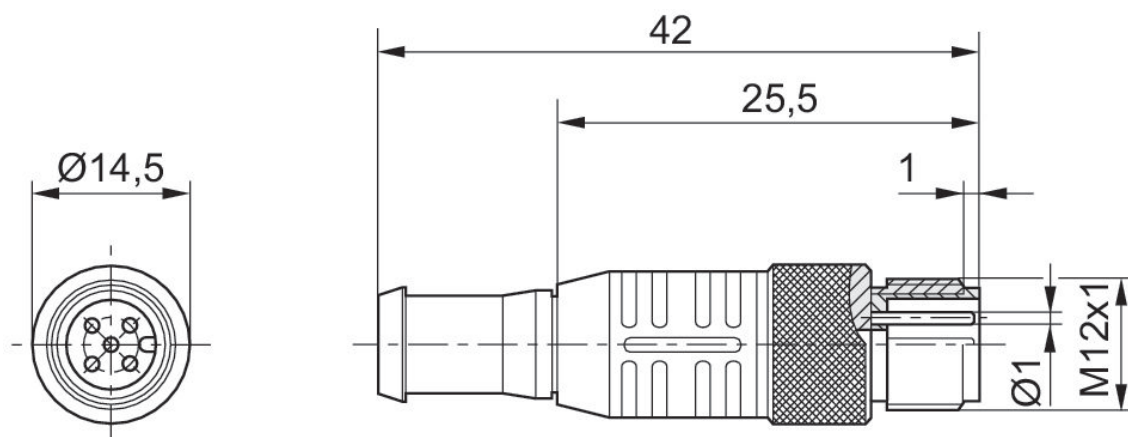
Enchufe terminal de datos, Serie CON-RD

Conexión eléctrica 1: Enchufe ... M12x1 ... 4 polos ... Codificado B
 Protocolo: PROFIBUS DP
 Temperatura ambiental min./max.: -25 °C ... 80 °C



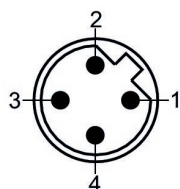
Codificación	Protocolo	N° de material
Codificado B	PROFIBUS DP	8941054064

Dimensiones



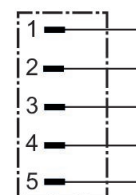
8941054064

Esquema de pines del conector



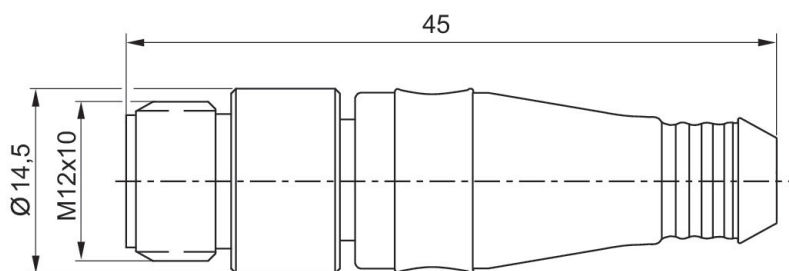
Enchufe terminal de datos, Serie CON-RD

Conexión eléctrica 1: Enchufe ... M12x1 ... de 5 polos ... Codificado A
 Protocolo: CANopen, DeviceNet
 Temperatura ambiental min./max.: 0 °C ... 60 °C



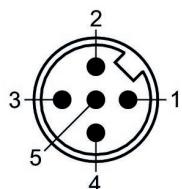
Codificación	Protocolo	Nº de material
Codificado A	CANopen, DeviceNet	8941054264

Dimensiones



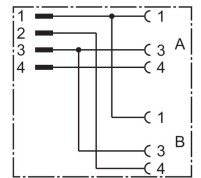
8941054264

Esquema de pines del conector



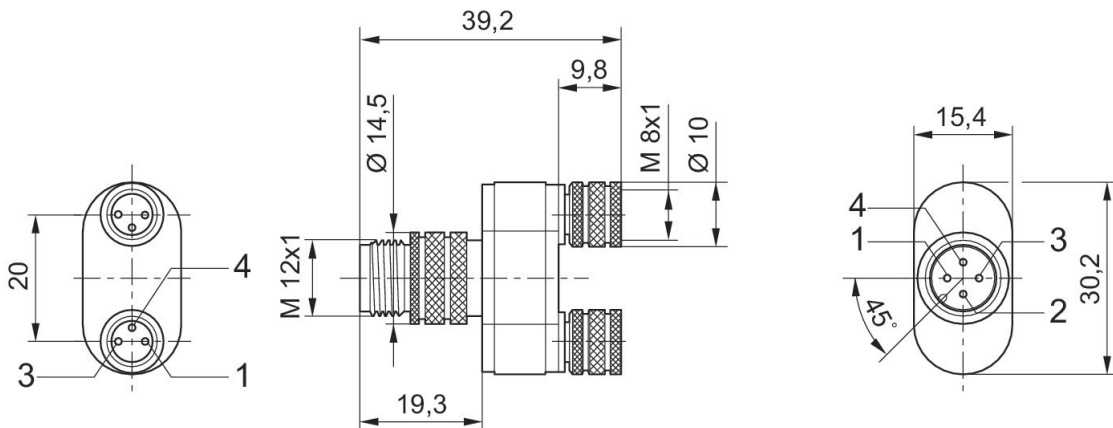
Conector por enchufe Y, serie CON-AP

Conexión eléctrica 1: Enchufe ... M12x1 ... 4 polos
 Conexión eléctrica 2: 2x Hembrilla ... M8x1 ... De 3 polos
 Temperatura ambiental min./máx.: -25 °C ... 50 °C



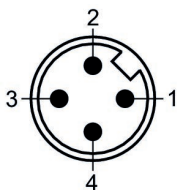
Tensión de servicio	Codificación	Blindaje	Corriente, máx. [A]	Nº de material
48 V AC/DC	Codificado A	no blindado	4	8941002382

Dimensiones



8941002382

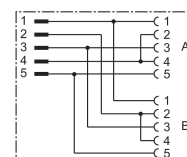
Esquema de pines del conector



Enchufe (male) Pin	Hembra (female) Pin	Hembra (female) Pin

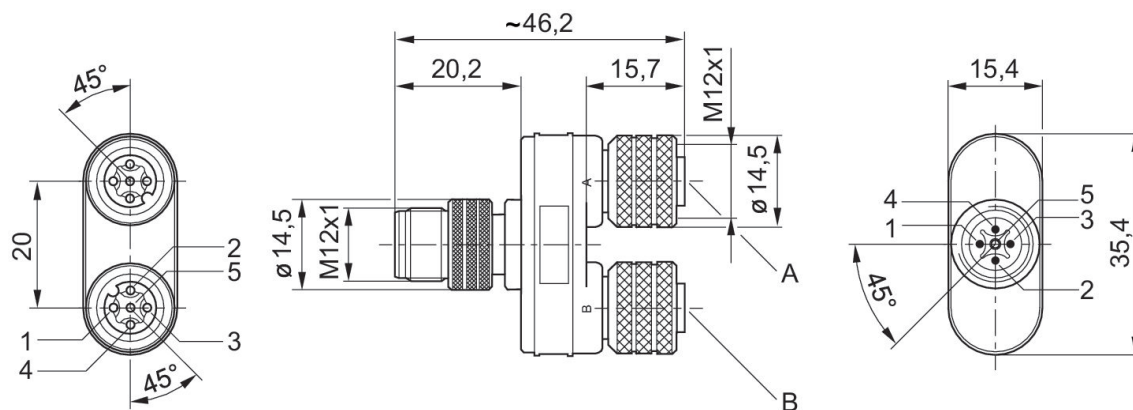
Conector por enchufe Y, serie CON-AP

Conexión eléctrica 1: Enchufe ... M12x1 ... de 5 polos ... Codificado A
 Conexión eléctrica 2: 2x Hembra ... M12x1 ... de 5 polos ... Codificado A
 Temperatura ambiental min./max.: -25 °C ... 50 °C



Tensión de servicio	Codificación	Blindaje	Corriente, máx. [A]	Nº de material
48 V AC/DC	Codificado A	no blindado	4	8941002392

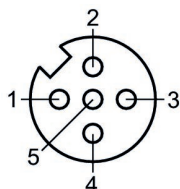
Dimensiones



Hembras: pines 2 y 4 puenteados.

8941002392

Esquema de pines de la hembra



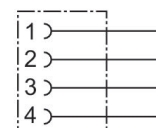
Enchufe (male) M 12 Pin	Hembrilla (female) A M12 Pin	Hembrilla (female) B M12 Pin
1	1	1
2	-	2 / 4
3	3	3
4	2 / 4	-
5	5	5

Conector por enchufe redondo, Serie CON-RD

Conexión eléctrica 1: Hembrilla ... M12x1 ... 4 polos ... Codificado A ... recto

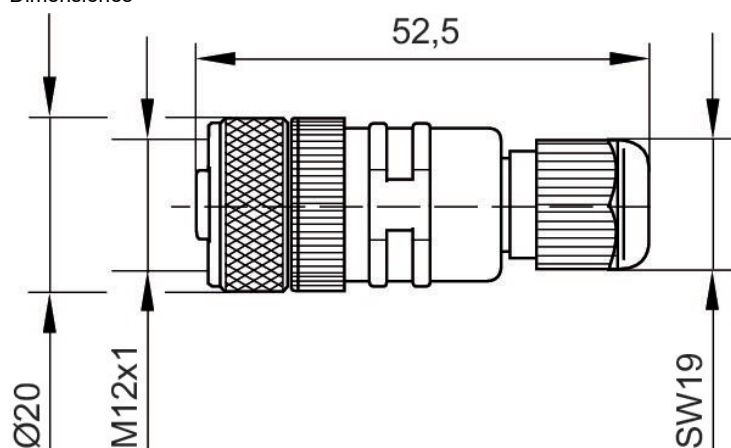
Tipo de conexión: Tornillos

Temperatura ambiental min./max.: -25 °C ... 90 °C



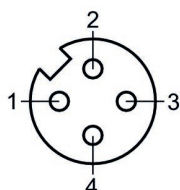
Tensión de servicio	Codificación	Blindaje	Tipo de conexión	Corriente, máx. [A]	Ø de cable conectable mín. [mm]	Nº de material
48 V AC/DC	Codificado A	no blindado	Tornillos	4	4	8941054324

Dimensiones



8941054324

Esquema de pines de la hembrilla

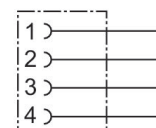


Conector por enchufe redondo, Serie CON-RD

Conexión eléctrica 1: Hembrilla ... M12x1 ... 4 polos ... Codificado A ... acodado

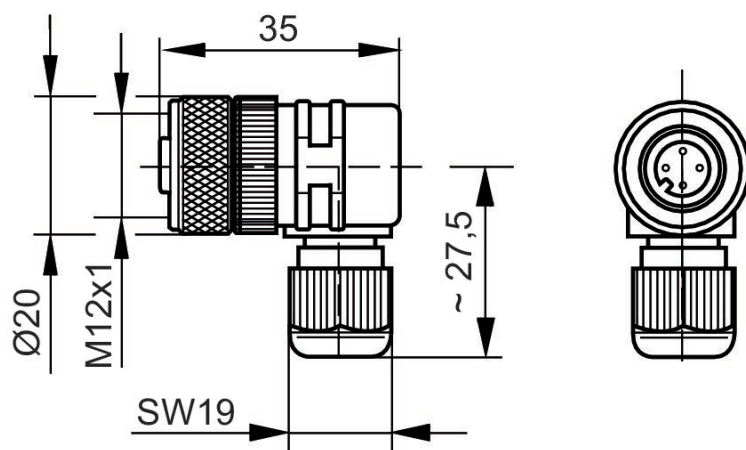
Tipo de conexión: Tornillos

Temperatura ambiental min./max.: -25 °C ... 90 °C



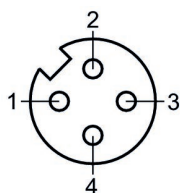
Tensión de servicio	Codificación	Blindaje	Tipo de conexión	Corriente, máx. [A]	Ø de cable conectable mín. [mm]	Nº de material
48 V AC/DC	Codificado A	no blindado	Tornillos	4	4	8941054424

Dimensiones



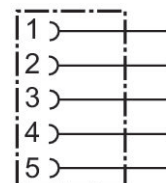
8941054424

Esquema de pines de la hembrilla



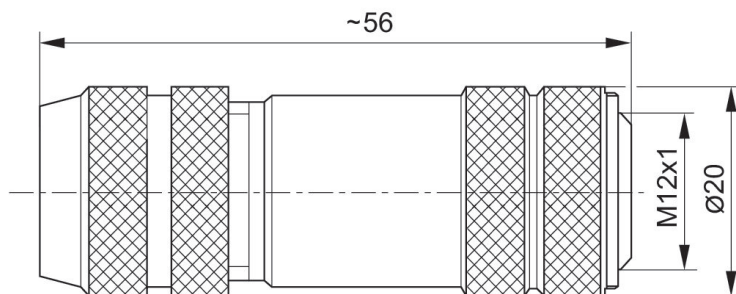
Conector por enchufe redondo, Serie CON-RD

Conexión eléctrica 1: Hembrilla ... M12x1 ... de 5 polos ... Codificado A ... recto
 Protocolo: CANopen, DeviceNet
 Tipo de conexión: Tornillos
 Temperatura ambiental min./max.: -40 °C ... 85 °C



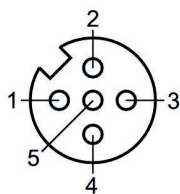
Tensión de servicio	Codificación	Blindaje	Protocolo	Tipo de conexión	Corriente, máx. [A]	Ø de cable conectable mín. [mm]	Nº de material
48 V AC/DC	Codificado A	blindado	CANopen, DeviceNet	Tornillos	4	6	8942051602

Dimensiones



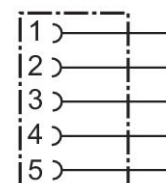
8942051602

Esquema de pines de la hembrilla



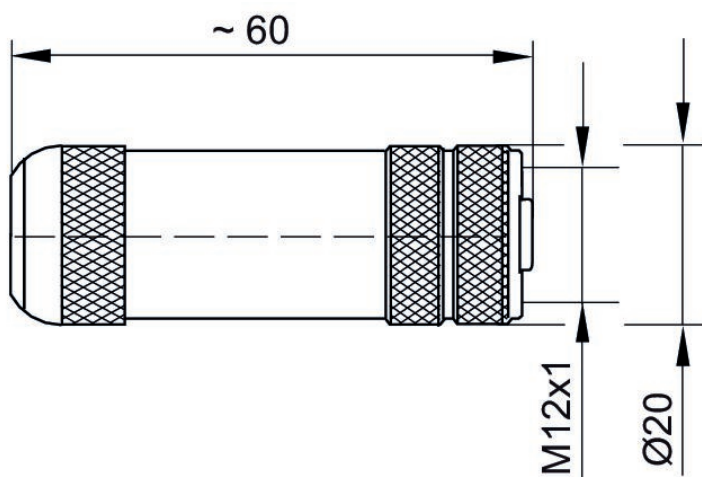
Conector por enchufe redondo, Serie CON-RD

Conexión eléctrica 1: Hembrilla ... M12x1 ... de 5 polos ... Codificado B ... recto
 Protocolo: PROFIBUS DP
 Tipo de conexión: Tornillos
 Blindaje: blindado
 Temperatura ambiental min./max.: -25 °C ... 90 °C



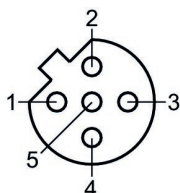
Tensión de servicio	Codificación	Blindaje	Protocolo	Tipo de conexión	Corriente, máx. [A]	Ø de cable conectable mín. [mm]	Ø de cable conectable máx. [mm]	Nº de material
48 V AC/DC	Codificado B	blindado	PROFIBUS DP	Tornillos	4	6	8	8941054044

Dimensiones

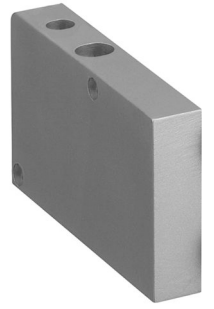


8941054044

Esquema de pines de la hembrilla

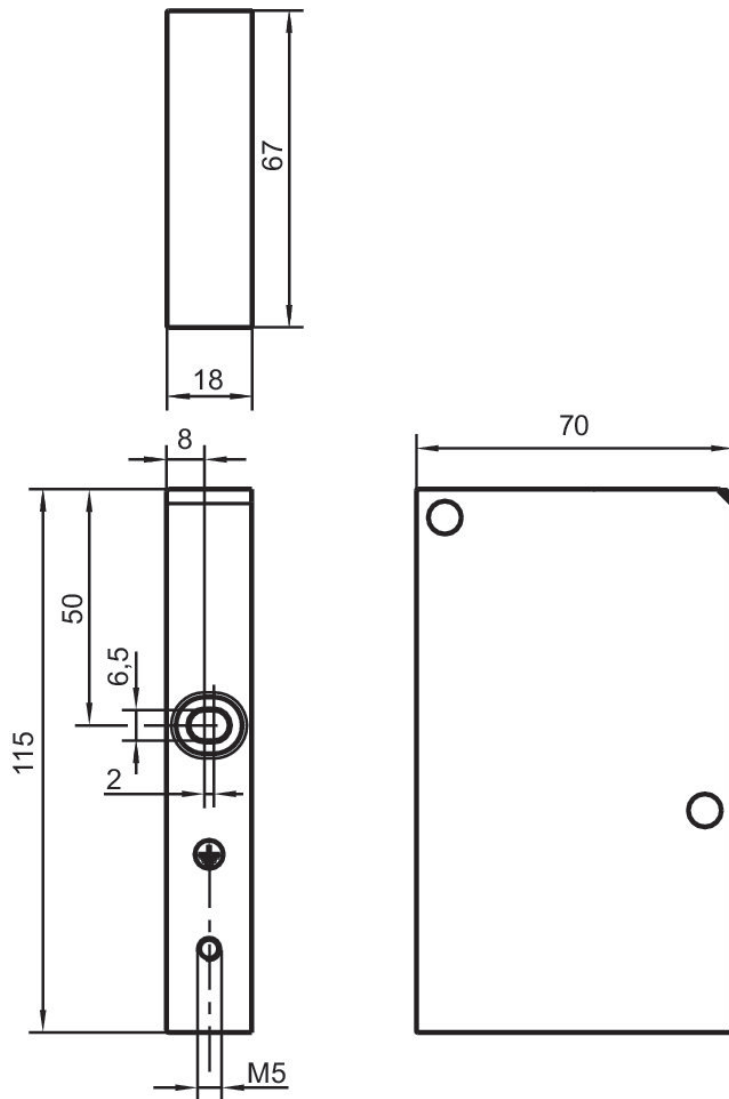


Placa final izquierda



Tipo	N° de material
Placa final izquierda	R412003490

Dimensiones

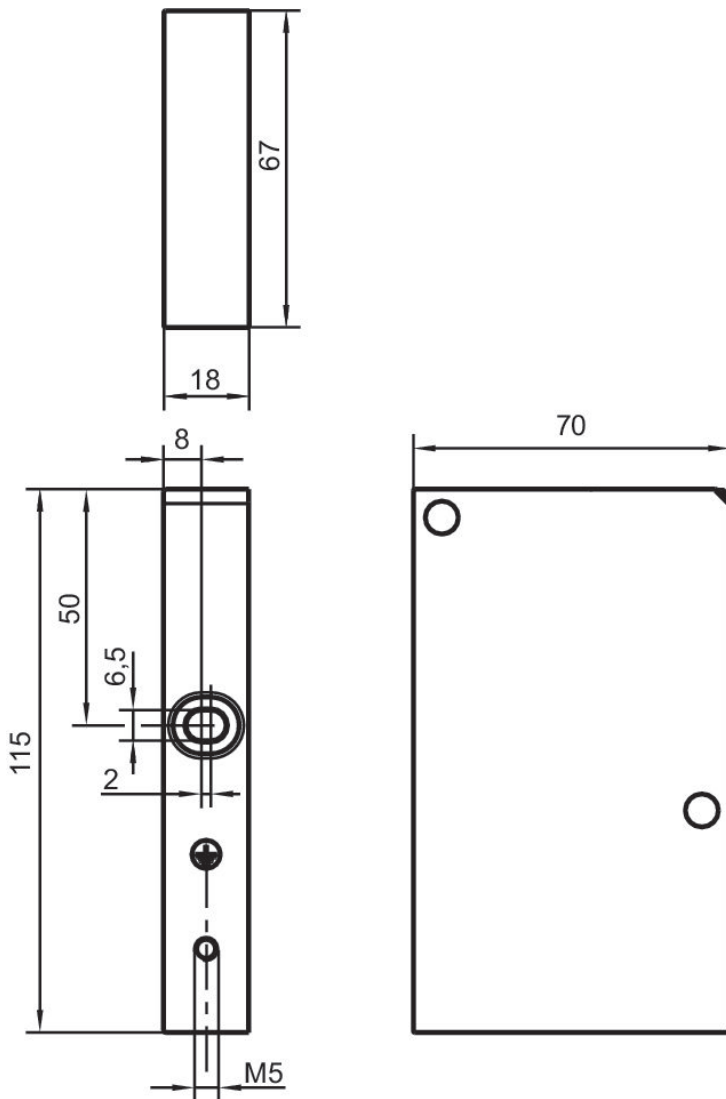


Placa final izquierda



Tipo	N° de material
Placa final izquierda	R412003490

Dimensiones



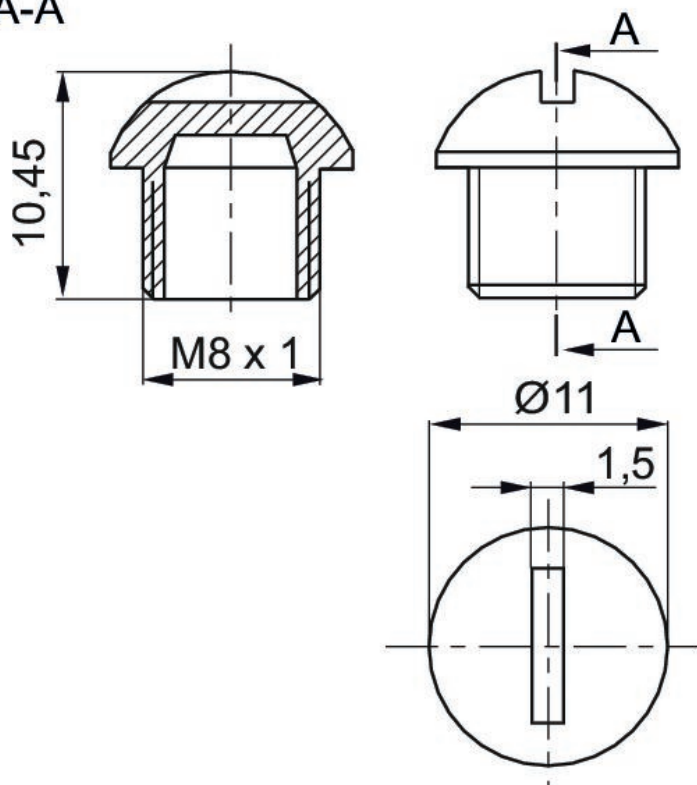
Caperuza protectora, serie CON-RD, M8x1



Tipo	Peso [kg]	Material	N° de material
M8x1	0.001	Poliamida	R412003493

Dimensiones

A-A

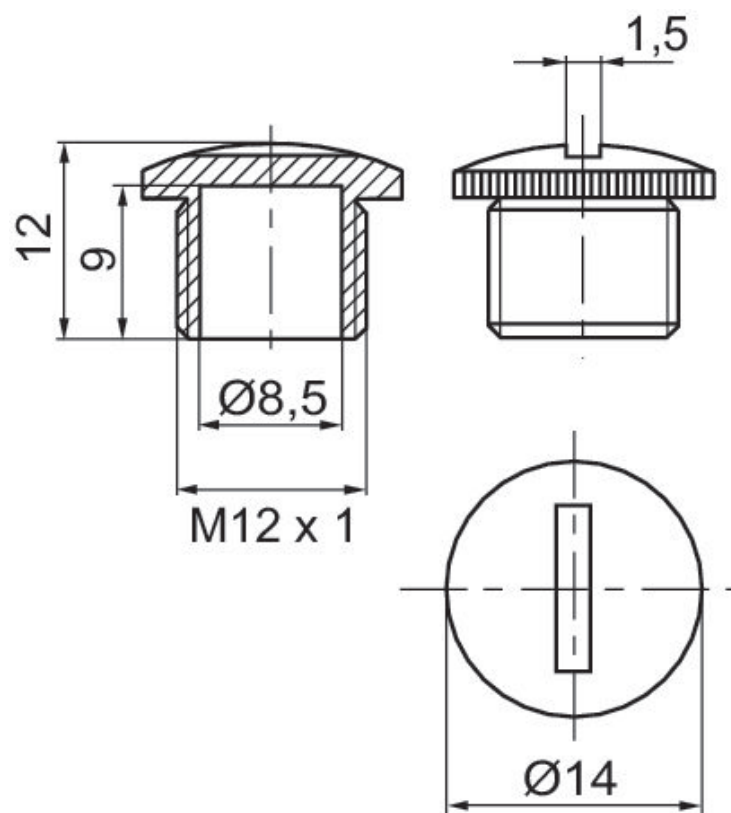


Caperuza protectora, serie CON-RD, M12x1



Tipo	Unidad de suministro [Unidades]	Peso [kg]	Material	N° de material
M12x1	50	0.001	Poliamida	1823312001





Dimensiones



Efficient pneumatic solutions, our program:
cylinders and drives, valves and valve systems,
air supply management, proportional pressure
control valves



Visit us: www.Emerson.com/aventics
Your local contact: Emerson.com/contactus

-  Emerson.com
-  Facebook.com/EmersonAutomationSolutions
-  LinkedIn.com/company/Emerson-Automation-Solutions
-  Twitter.com/EMR_Automation



The Emerson logo is a trademark and service mark of Emerson Electric Co. AVENTICS is a registered trademark of one of the Emerson family of companies. All other trademarks are the property of their respective owners. © 2020 Emerson Electric Co. All rights reserved.



CONSIDER IT SOLVED™