

AVENTICS Serie CMS Fieldbus-Module

Mit der AVENTICS Serie CMS verbinden Sie Ventil- und Fieldbus-Systeme und erhalten außerdem zentralisierte E/A-Module. Die AVENTICS Serie CMS lässt sich an AVENTICS Ventilsysteme der Familie HF-LG anschließen.

- Buskupplung mit Treiber
- Elektrische Verbindungen auf derselben Seite wie die Druckluftanschlüsse: platzsparend
- Einfache Montage mit M12-Steckverbindern
- Digitale Eingangsmodule mit M8- oder M12-Steckverbindern
- Bis zu sechs E/A-Module anschließbar



Produktübersicht

	Seite
Feldbusanbindung, B-Design	
Feldbusanbindung optional mit E/A-Funktionalität (CMS), B-Design.....	5
Zubehör CMS	
Serie CMS.....	8
E/A-Modul aktiv	
Rundsteckverbinder, Serie CON-RD.....	11
Stecker - M8x1 - 3-polig - gewinkelt - offene Kabelenden - 3-polig	
Rundsteckverbinder, Serie CON-RD.....	13
Stecker - M8x1 - 3-polig - gerade - offene Kabelenden - 3-polig	
Rundsteckverbinder, Serie CON-RD.....	15
Stecker - M8x1 - 3-polig - gewinkelt - Buchse - M8x1 - 3-polig - gerade	
Rundsteckverbinder, Serie CON-RD, Stecker M8x1.....	17
Stecker - M8x1 - 3-polig - gerade - Buchse - M8x1 - 3-polig - gerade	
Rundsteckverbinder, Serie CON-RD.....	19
Stecker - M8x1 - 3-polig - gewinkelt - Schrauben	
Rundsteckverbinder, Serie CON-RD.....	20
Stecker - M8x1 - 3-polig - gerade - Schrauben	
Rundsteckverbinder, Serie CON-RD.....	21
Stecker - M12x1 - 3-polig - gerade - Buchse - M8x1 - 3-polig - gerade	
Rundsteckverbinder, Serie CON-RD.....	22
Stecker - M12x1 - 3-polig - gewinkelt - Buchse - M8x1 - 3-polig - gerade	
Rundsteckverbinder, Serie CON-RD.....	23
Stecker - M12x1 - 4-polig - gerade - Schrauben	
Rundsteckverbinder, Serie CON-RD.....	24
Stecker - M12x1 - 4-polig - gewinkelt - Schrauben	
Rundsteckverbinder, Serie CON-RD.....	25
Stecker - M12x1 - 4-polig - gerade - Gewindeschneiden - Ethernet EtherNet/IP EtherCAT POWERLINK sercos III	
Rundsteckverbinder, Serie CON-RD.....	26
Stecker - M12x1 - 5-polig - gerade - offene Kabelenden - 5-polig	
Rundsteckverbinder, Serie CON-RD.....	27
Stecker - M12x1 - 5-polig - gewinkelt - offene Kabelenden - 5-polig	
Rundsteckverbinder, Serie CON-RD.....	29
Stecker - M12x1 - 5-polig - gewinkelt - Buchse - M12x1 - 5-polig - gerade	
Rundsteckverbinder, Serie CON-RD.....	30
Stecker - M12x1 - 5-polig - gewinkelt - Buchse - M12x1 - 5-polig - gerade	
Rundsteckverbinder, Serie CON-RD.....	31
Stecker - M12x1 - 5-polig - gerade	
Rundsteckverbinder, Serie CON-RD.....	32
Stecker - M12x1 - 5-polig - gerade - CANopen DeviceNet	
Rundsteckverbinder, Serie CON-RD.....	33
Stecker - M12x1 - 8-polig - gerade - Buchse - M12x1 - 8-polig - gerade	
Y-Steckverbinder, Serie CON-RD.....	35
Stecker - M12x1 - 4-polig - gerade - 2 x offene Kabelenden - 3-polig	
Y-Steckverbinder, Serie CON-RD.....	36
Stecker - M12x1 - 4-polig - gerade - 2x Buchse - M8x1 - 3-polig - gerade	
Adapter, Serie CON-AP.....	37
Stecker - M8x1 - 3-polig - gerade - Buchse - M12x1 - 3-polig - gerade	

Produktübersicht

	Seite
Datenendstecker, Serie CON-RD..... Stecker - M12x1 - 4-polig - PROFIBUS DP	38
Datenendstecker, Serie CON-RD..... Stecker - M12x1 - 5-polig - CANopen DeviceNet	39
Y-Steckverbinder, Serie CON-AP..... Stecker - M12x1 - 4-polig - 2x Buchse - M8x1 - 3-polig	40
Y-Steckverbinder, Serie CON-AP..... Stecker - M12x1 - 5-polig - 2x Buchse - M12x1 - 5-polig	41
Rundsteckverbinder, Serie CON-RD..... Mit Rändelmutter - Buchse - M12x1 - 4-polig - gerade - Schrauben	43
Rundsteckverbinder, Serie CON-RD..... Mit Rändelmutter - Buchse - M12x1 - 4-polig - gewinkelt - Schrauben	44
Rundsteckverbinder, Serie CON-RD..... Buchse - M12x1 - 5-polig - gerade - Schrauben - CANopen DeviceNet	45
Rundsteckverbinder, Serie CON-RD..... Buchse - M12x1 - 5-polig - gerade - Schrauben - PROFIBUS DP	46
Endplatte links.....	47
Endplatte links.....	48
Schutzkappe, Serie CON-RD, M8x1..... M8x1 - M8x1	49
Schutzkappe, Serie CON-RD, M12x1..... M12x1 - M12x1	50

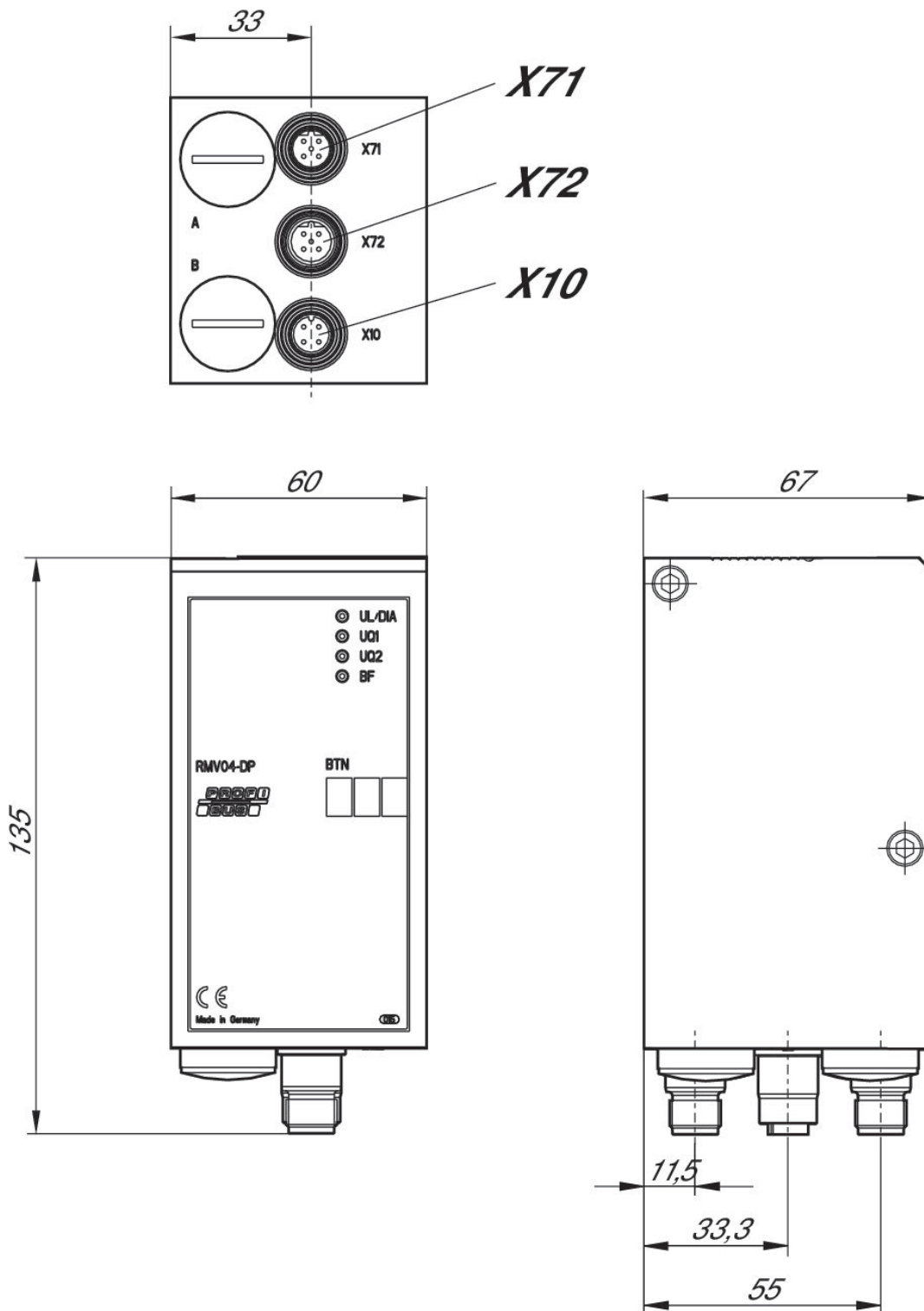
Feldbusanbindung optional mit E/A-Funktionalität (CMS), B-Design

Elektrischer Anschluss 2, Gewindegröße: M12
 Elektrischer Anschluss 2, Anzahl Pole: 5-polig
 Umgebungstemperatur min./max.: 0 °C ... 50 °C



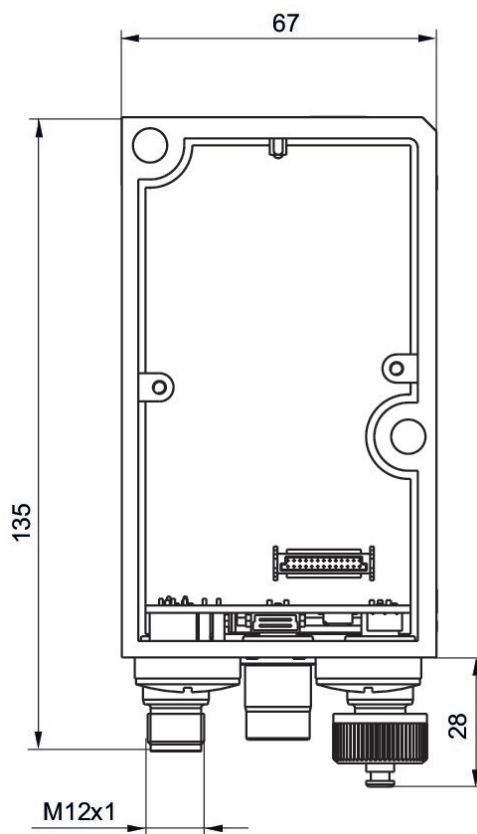
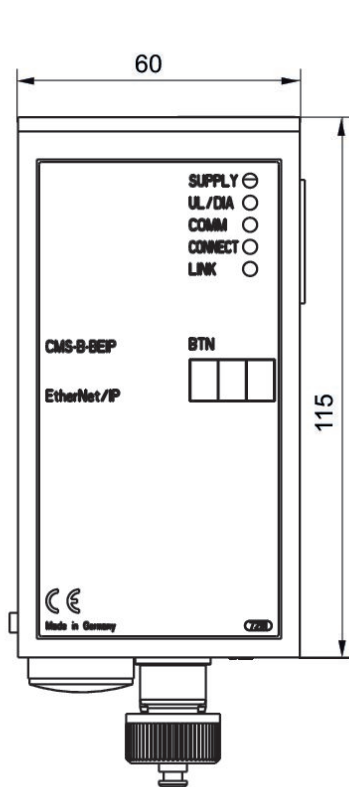
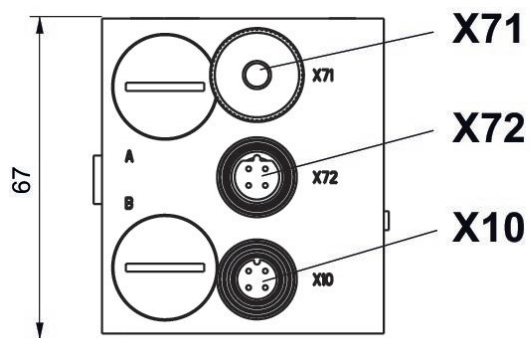
Umgebungs-tempera-tur min. [°C]	Umgebungs-tempera-tur max. [°C]	Feldbus-Pro-tokoll	Ausführung	Anzahl An-schlüsse E/A	Materialnummer
0	50	PROFIBUS DP	Buskoppler mit Treiber	24 Ausgänge	R412003484
0	50	PROFIBUS DP	Buskoppler mit Treiber	32 Ausgänge	R412008516
0	50	EtherNet/IP	Buskoppler mit Treiber	32 Ausgänge	R412012755
0	50	PROFINET IO	Buskoppler mit Treiber	32 Ausgänge	R412014581

Abmessungen



X71, (Bus IN), M12x1 X72, (Bus OUT), M12x1 X10, (Power), M12x1

R412012755



X71 = optionale Schnittstelle X72 = Bus X10 = Power

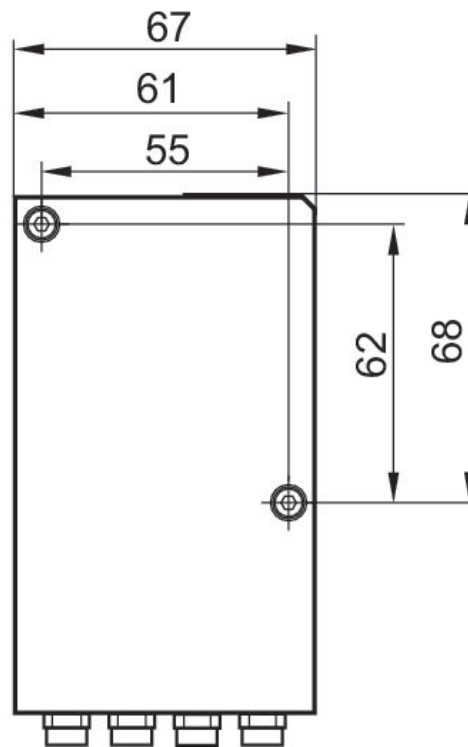
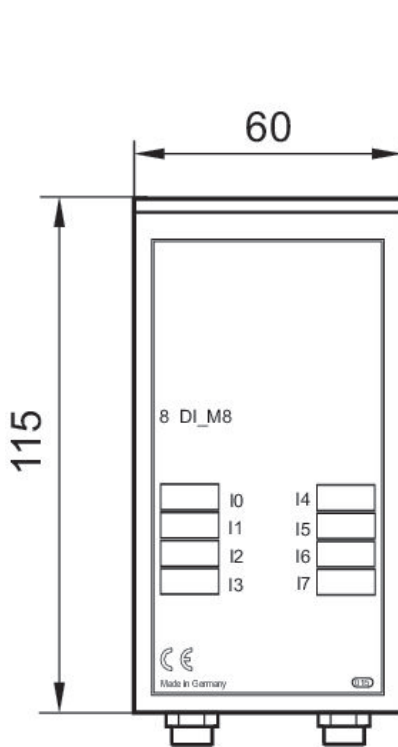
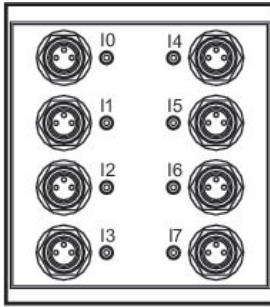
Serie CMS

Umgebungstemperatur min./max.: 0 °C ... 50 °C

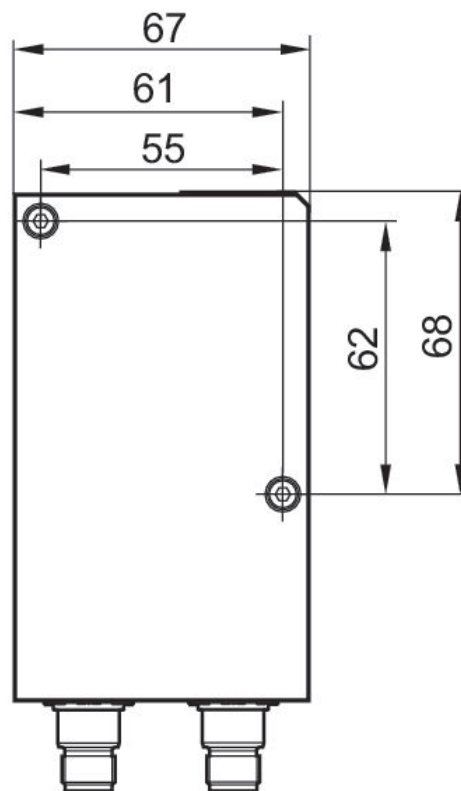
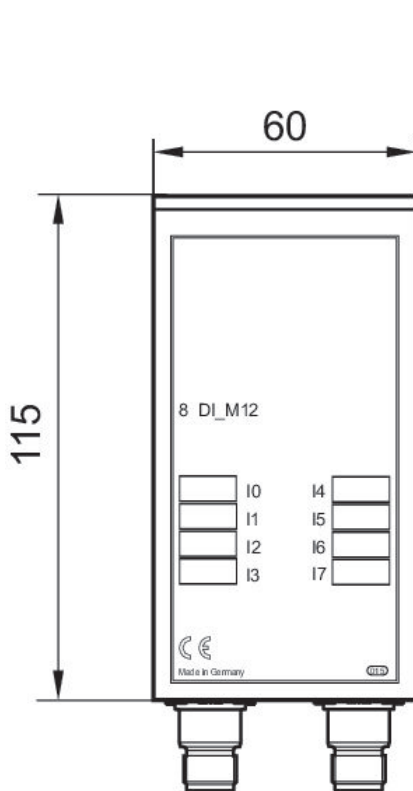
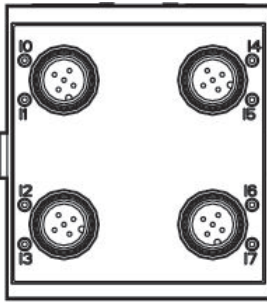


Umgebungs-tempera-tur min. [°C]	Umgebungs-tempera-tur max. [°C]	Ausführung	Signalan-schluss	Materialnummer
0	50	E/A-Modul aktiv	M8	R412003489
0	50	E/A-Modul aktiv	M12	R412000871

R412003489



R412000871



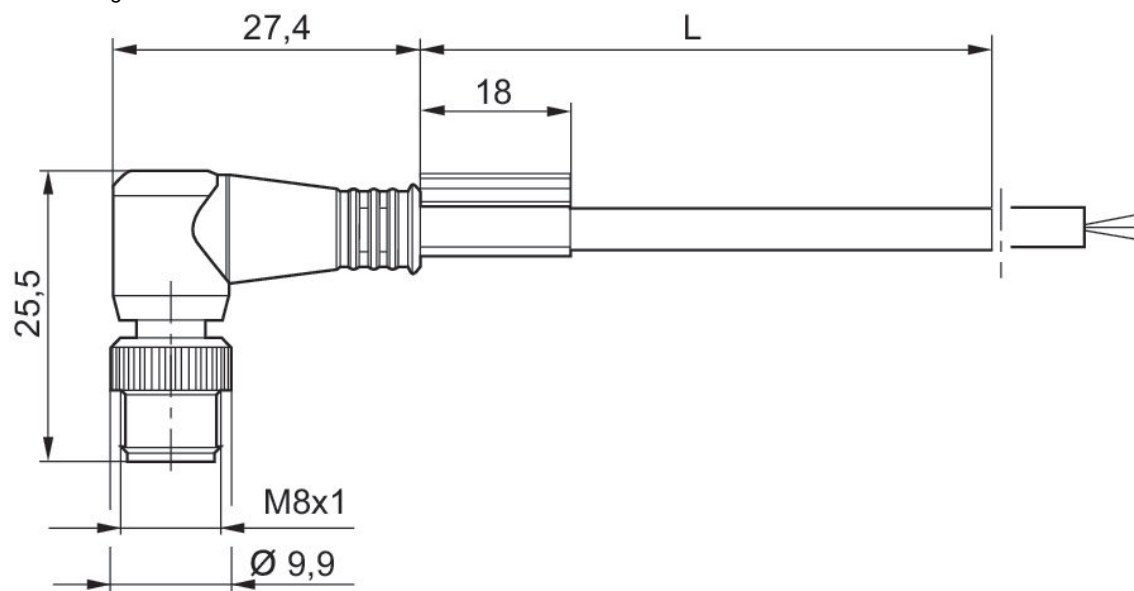
Rundsteckverbinder, Serie CON-RD

Elektrischer Anschluss 1: Stecker ... M8x1 ... 3-polig ... gewinkelt
 Elektrischer Anschluss 2: offene Kabelenden ... 3-polig
 Umgebungstemperatur min./max.: -25 °C ... 85 °C



Betriebsspannung	Elektrischer Anschluss 1, Typ	Elektrischer Anschluss 1, Gewindegröße	Elektrischer Anschluss 1, Anzahl Pole	Elektrischer Anschluss 1, Codierung	Elektrischer Anschluss 2, Typ	Elektrischer Anschluss 2, Anzahl Pole	Kabellänge [m]	Materialnummer
48 V AC/DC	Stecker	M8x1	3-polig	A-codiert	offene Kabelenden	3-polig	2	R412021678
48 V AC/DC	Stecker	M8x1	3-polig	A-codiert	offene Kabelenden	3-polig	5	R412021679
48 V AC/DC	Stecker	M8x1	3-polig	A-codiert	offene Kabelenden	3-polig	10	R412021680

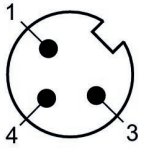
Abmessungen



L = Länge

R412021678, R412021679, R412021680

Polbild Stecker



(1) BN=braun (3) BU=blau (4) BK=schwarz

Rundsteckverbinder, Serie CON-RD

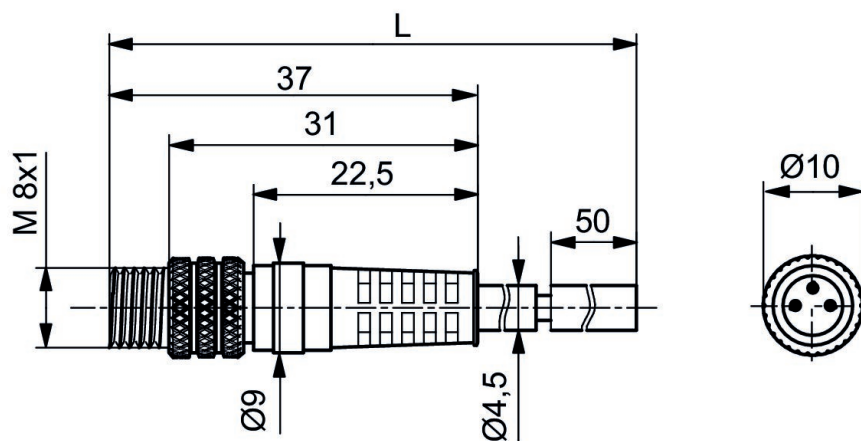
Elektrischer Anschluss 1: Stecker ... M8x1 ... 3-polig ... gerade

Elektrischer Anschluss 2: offene Kabelenden ... 3-polig



Betriebsspannung	Elektrischer Anschluss 1, Typ	Elektrischer Anschluss 1, Gewindegröße	Elektrischer Anschluss 1, Anzahl Pole	Elektrischer Anschluss 1, Codierung	Elektrischer Anschluss 2, Typ	Elektrischer Anschluss 2, Anzahl Pole	Kabellänge [m]	Materialnummer
30 V AC/DC	Stecker	M8x1	3-polig	A-codiert	offene Kabelenden	3-polig	3	8946203602
30 V AC/DC	Stecker	M8x1	3-polig	A-codiert	offene Kabelenden	3-polig	5	8946203612
30 V AC/DC	Stecker	M8x1	3-polig	A-codiert	offene Kabelenden	3-polig	10	8946203622

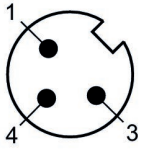
Abmessungen



L = Länge

8946203602, 8946203612, 8946203622

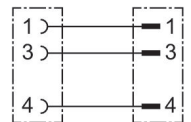
Polbild Stecker



(1) BN=braun (3) BU=blau (4) BK=schwarz

Rundsteckverbinder, Serie CON-RD

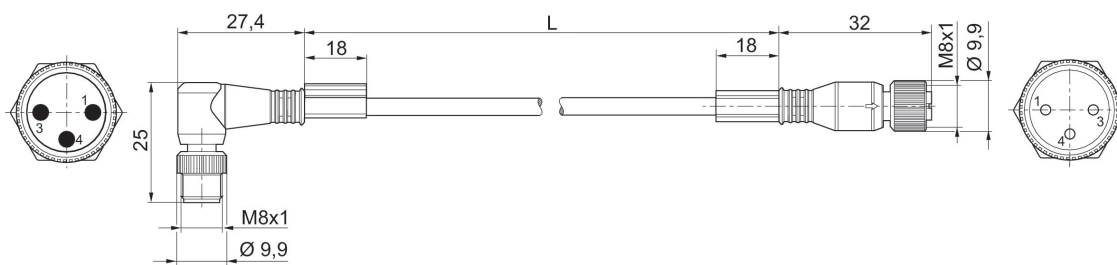
Elektrischer Anschluss 1: Stecker ... M8x1 ... 3-polig ... gewinkelt
 Elektrischer Anschluss 2: Buchse ... M8x1 ... 3-polig ... gerade
 Umgebungstemperatur min./max.: -25 °C ... 85 °C



Betriebsspannung	Elektrischer Anschluss 1, Typ	Elektrischer Anschluss 1, Gewindegröße	Elektrischer Anschluss 1, Anzahl Pole	Elektrischer Anschluss 1, Codierung	Elektrischer Anschluss 2, Typ	Elektrischer Anschluss 2, Gewindegröße	Elektrischer Anschluss 2, Anzahl Pole	Materialnummer
48 V AC/DC	Buchse	M8x1	3-polig	A-codiert	Stecker	M8x1	3-polig	R412021681
48 V AC/DC	Buchse	M8x1	3-polig	A-codiert	Stecker	M8x1	3-polig	R412021682
48 V AC/DC	Buchse	M8x1	3-polig	A-codiert	Stecker	M8x1	3-polig	R412021683

Elektrischer Anschluss 2, Codierung	Kabellänge [m]	Materialnummer
A-codiert	1	R412021681
A-codiert	2	R412021682
A-codiert	5	R412021683

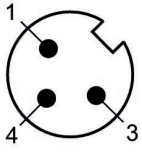
Abmessungen



L = Länge

R412021681, R412021682, R412021683

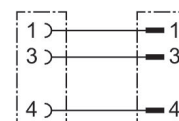
Polbild Stecker



Rundsteckverbinder, Serie CON-RD, Stecker M8x1

Elektrischer Anschluss 1: Stecker ... M8x1 ... 3-polig ... gerade

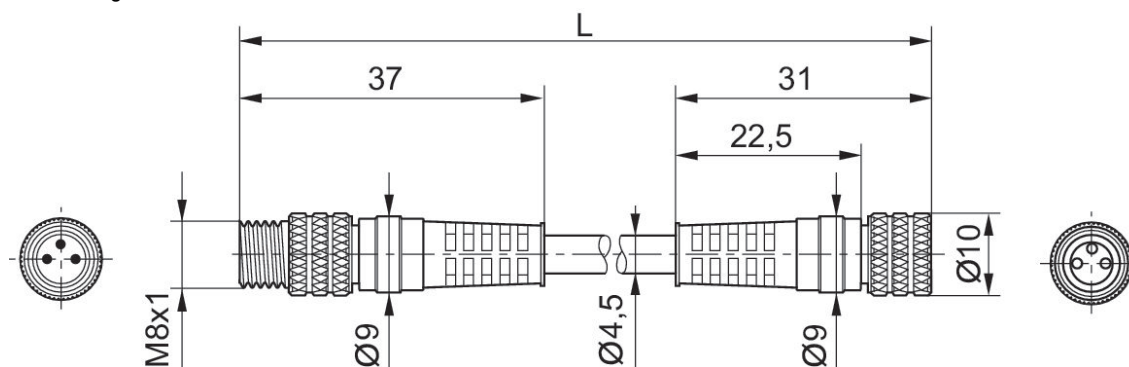
Elektrischer Anschluss 2: Buchse ... M8x1 ... 3-polig ... gerade



Elektrischer Anschluss 1, Typ	Elektrischer Anschluss 1, Gewindegröße	Elektrischer Anschluss 1, Anzahl Pole	Elektrischer Anschluss 1, Codierung	Elektrischer Anschluss 2, Typ	Elektrischer Anschluss 2, Gewindegröße	Elektrischer Anschluss 2, Anzahl Pole	Elektrischer Anschluss 2, Codierung	Materialnummer
Buchse	M8x1	3-polig	A-codiert	Stecker	M8x1	3-polig	A-codiert	8946203702
Buchse	M8x1	3-polig	A-codiert	Stecker	M8x1	3-polig	A-codiert	8946203712
Buchse	M8x1	3-polig	A-codiert	Stecker	M8x1	3-polig	A-codiert	8946203722

Kabellänge [m]	Materialnummer
1	8946203702
2	8946203712
5	8946203722

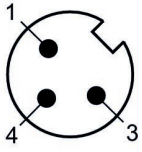
Abmessungen



L = Länge

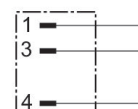
8946203702, 8946203712, 8946203722

Polbild Stecker



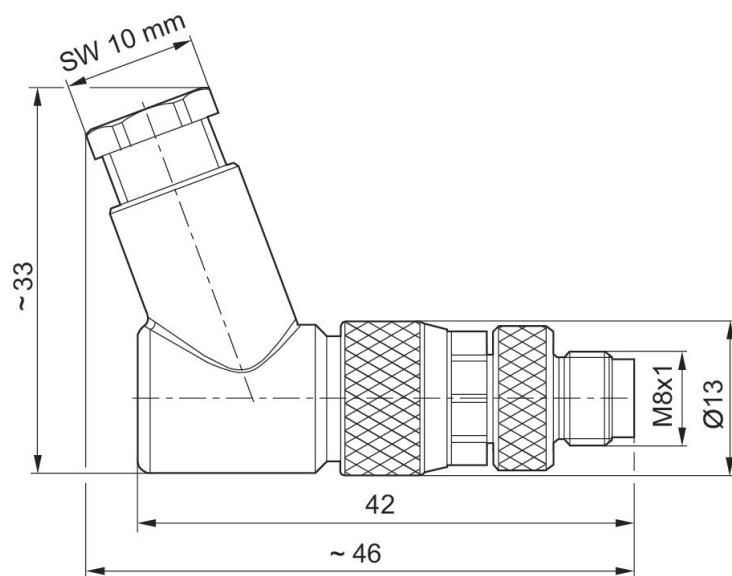
Rundsteckverbinder, Serie CON-RD

Elektrischer Anschluss 1: Stecker ... M8x1 ... 3-polig ... gewinkelt
Anschlussart: Schrauben
Umgebungstemperatur min./max.: -25 °C ... 80 °C



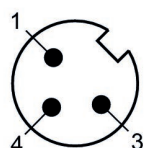
Betriebsspannung	Codierung	Schirmung	Anschlussart	Strom, max. [A]	anschließbarer Kabel-Ø min. [mm]	anschließbarer Kabel-Ø max. [mm]	Materialnummer
48 V AC/DC	A-codiert	ungeschirmt	Schrauben	4	3.5	6	R412021677

Abmessungen



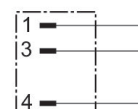
R412021677

Polbild Stecker



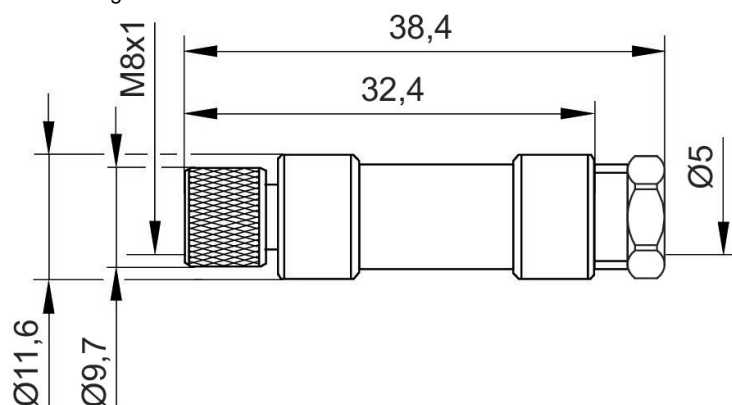
Rundsteckverbinder, Serie CON-RD

Elektrischer Anschluss 1: Stecker ... M8x1 ... 3-polig ... gerade
Anschlussart: Schrauben
Umgebungstemperatur min./max.: -40 °C ... 85 °C



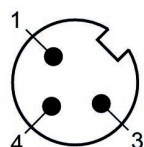
Betriebsspannung	Codierung	Schirmung	Anschlussart	Strom, max. [A]	anschließbarer Kabel-Ø min. [mm]	anschließbarer Kabel-Ø max. [mm]	Materialnummer
48 V AC/DC	A-codiert	ungeschirmt	Schrauben	4	3,5	5	R412021676

Abmessungen



R412021676

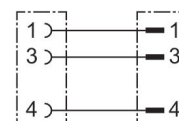
Polbild Stecker



Rundsteckverbinder, Serie CON-RD

Elektrischer Anschluss 1: Stecker ... M12x1 ... 3-polig ... A-codiert ... gerade

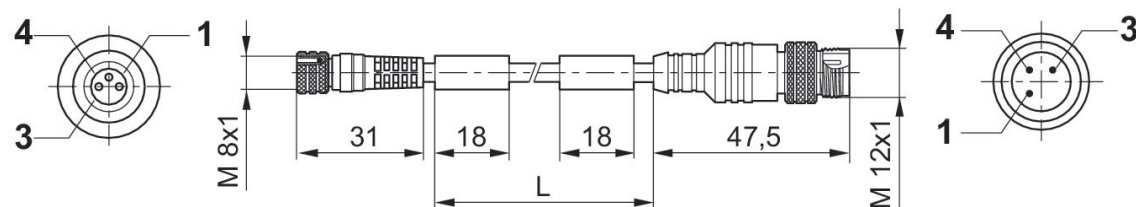
Elektrischer Anschluss 2: Buchse ... M8x1 ... 3-polig ... A-codiert ... gerade



Elektrischer Anschluss 1, Typ	Elektrischer Anschluss 1, Gewindegröße	Elektrischer Anschluss 1, Anzahl Pole	Elektrischer Anschluss 1, Codierung	Elektrischer Anschluss 2, Typ	Elektrischer Anschluss 2, Gewindegröße	Elektrischer Anschluss 2, Anzahl Pole	Elektrischer Anschluss 2, Codierung	Materialnummer
Buchse	M8x1	3-polig	A-codiert	Stecker	M12x1	3-polig	A-codiert	8946203462

Kabellänge [m]	Materialnummer
2	8946203462

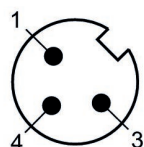
Abmessungen



L = Länge

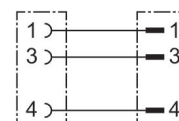
8946203462

Polbild Stecker



Rundsteckverbinder, Serie CON-RD

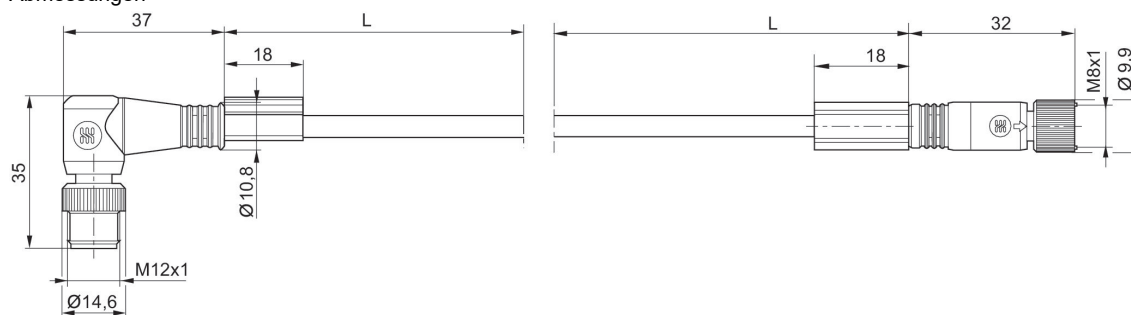
Elektrischer Anschluss 1: Stecker ... M12x1 ... 3-polig ... gewinkelt ... 90°
 Elektrischer Anschluss 2: Buchse ... M8x1 ... 3-polig ... gerade
 Umgebungstemperatur min./max.: -25 °C ... 80 °C



Betriebsspannung	Elektrischer Anschluss 1, Typ	Elektrischer Anschluss 1, Gewindegröße	Elektrischer Anschluss 1, Anzahl Pole	Elektrischer Anschluss 1, Codierung	Elektrischer Anschluss 2, Typ	Elektrischer Anschluss 2, Gewindegröße	Elektrischer Anschluss 2, Anzahl Pole	Materialnummer
48 V AC/DC	Buchse	M8x1	3-polig	A-codiert	Stecker	M12x1	3-polig	R412021696
48 V AC/DC	Buchse	M8x1	3-polig	A-codiert	Stecker	M12x1	3-polig	R412021697

Elektrischer Anschluss 2, Codierung	Kabellänge [m]	Materialnummer
A-codiert	2	R412021696
A-codiert	5	R412021697

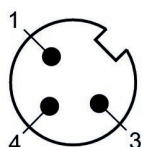
Abmessungen



L = Länge

R412021696, R412021697

Polbild Stecker



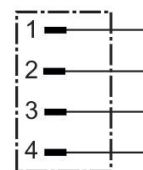
Rundsteckverbinder, Serie CON-RD

Elektrischer Anschluss 1: Stecker ... M12x1 ... 4-polig ... A-codiert ... gerade

Anschlussart: Schrauben

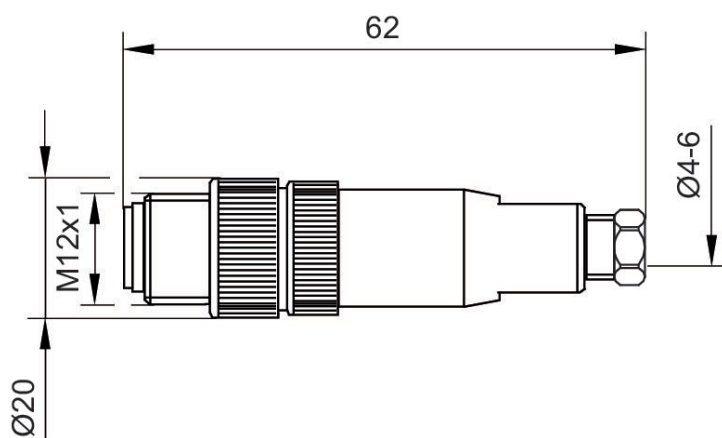
Schirmung: ungeschirmt

Umgebungstemperatur min./max.: -40 °C ... 85 °C



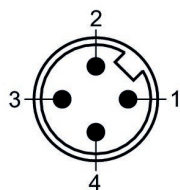
Betriebsspannung	Codierung	Schirmung	Anschlussart	Strom, max. [A]	anschließbarer Kabel-Ø min. [mm]	anschließbarer Kabel-Ø max. [mm]	Materialnummer
48 V AC/DC	A-codiert	ungeschirmt	Schrauben	4	4	6	1834484222

Abmessungen



1834484222

Polbild Stecker



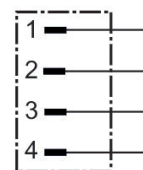
Rundsteckverbinder, Serie CON-RD

Elektrischer Anschluss 1: Stecker ... M12x1 ... 4-polig ... A-codiert ... gewinkelt

Anschlussart: Schrauben

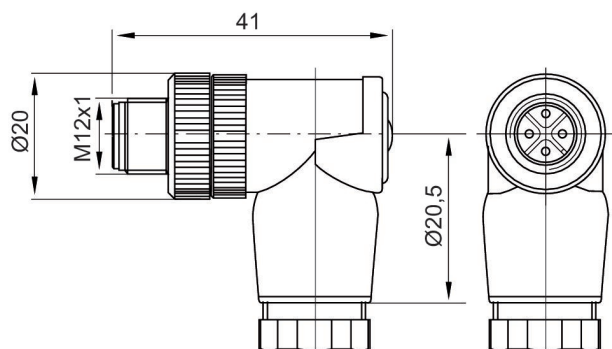
Schirmung: ungeschirmt

Umgebungstemperatur min./max.: -40 °C ... 85 °C



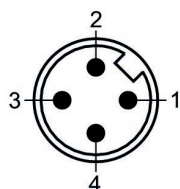
Betriebsspannung	Codierung	Schirmung	Anschlussart	Strom, max. [A]	anschließbarer Kabel-Ø min. [mm]	anschließbarer Kabel-Ø max. [mm]	Materialnummer
48 V AC/DC	A-codiert	ungeschirmt	Schrauben	4	4	6	1834484223
48 V AC/DC	A-codiert	ungeschirmt	Schrauben	4	2.1	3	1834484246

1834484223



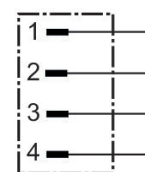
1834484223, 1834484246

Polbild Stecker



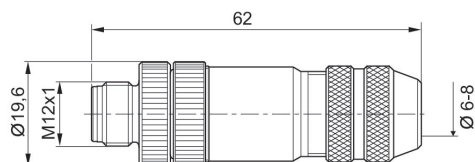
Rundsteckverbinder, Serie CON-RD

Elektrischer Anschluss 1: Stecker ... M12x1 ... 4-polig ... D-codiert ... gerade
 Protokoll: Ethernet, EtherNet/IP, EtherCAT, POWERLINK, sercos III
 Anschlussart: Gewindeschneiden
 Umgebungstemperatur min./max.: -25 °C ... 85 °C



Betriebsspannung	Codierung	Schirmung	Protokoll	Anschlussart	Strom, max. [A]	anschließbarer Kabel-Ø min. [mm]	anschließbarer Kabel-Ø max. [mm]	Materialnummer
48 V AC/DC	D-codiert	geschirmt	Ethernet, EtherNet/IP, EtherCAT, POWERLINK, sercos III	Gewindeschneiden	4	6	8	R419801401

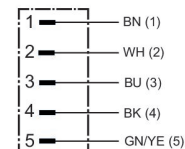
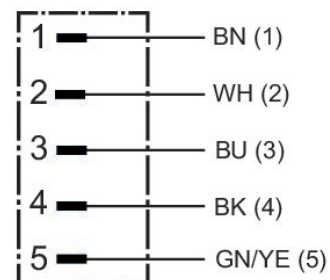
Abmessungen



Rundsteckverbinder, Serie CON-RD

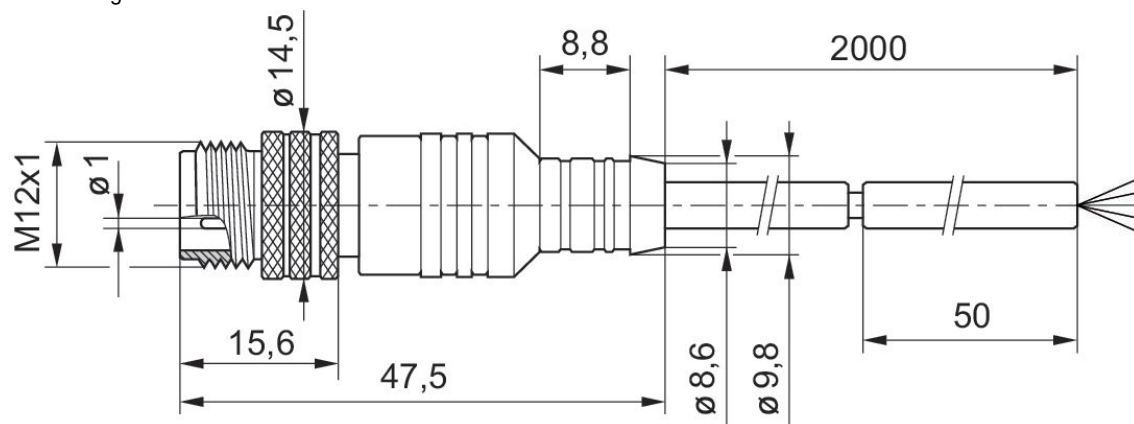
Elektrischer Anschluss 1: Stecker ... M12x1 ... 5-polig ... gerade

Elektrischer Anschluss 2: offene Kabelenden ... 5-polig



Elektrischer Anschluss 1, Typ	Elektrischer Anschluss 1, Gewindegröße	Elektrischer Anschluss 1, Anzahl Pole	Elektrischer Anschluss 1, Codierung	Elektrischer Anschluss 2, Typ	Elektrischer Anschluss 2, Anzahl Pole	Kabellänge [m]	Materialnummer
Stecker	M12x1	5-polig	A-codiert	offene Kabelenden	5-polig	2	8946203432
Stecker	M12x1	5-polig	A-codiert	offene Kabelenden	5-polig	5	8946203442

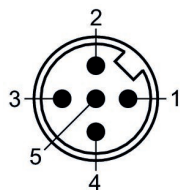
Abmessungen



L = Länge

8946203432, 8946203442

Polbild Stecker



(1) BN=braun (2) WH=weiß (3) BU=blau (4) BK=Schwarz (5) GY=grün-gelb

Rundsteckverbinder, Serie CON-RD

Elektrischer Anschluss 1: Stecker ... M12x1 ... 5-polig ... A-codiert ... gewinkelt ... 90°

Elektrischer Anschluss 2: offene Kabelenden ... 5-polig

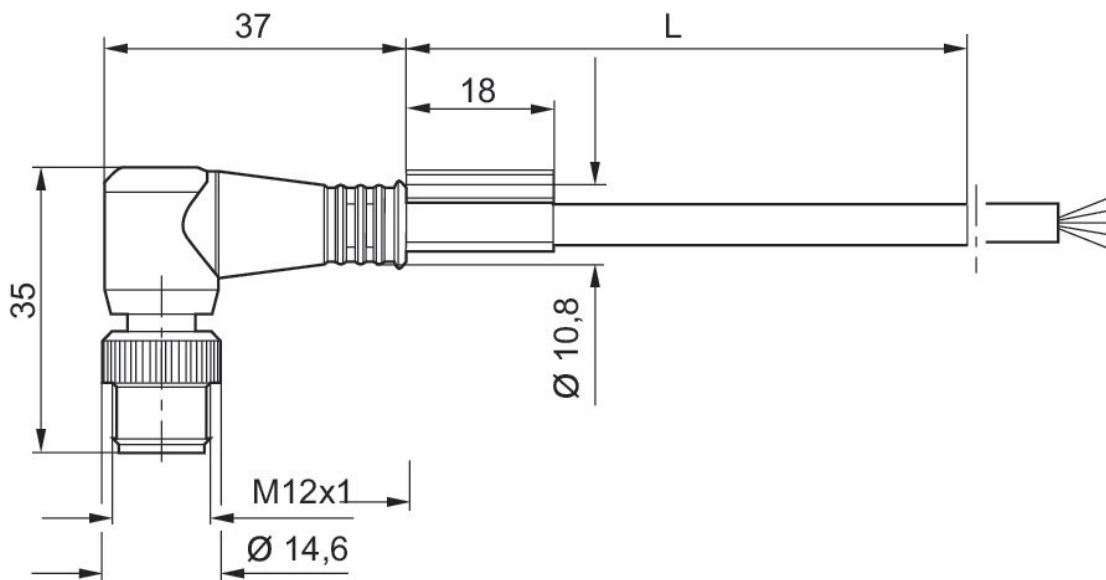
Umgebungstemperatur min./max.: -25 °C ... 80 °C



1	BN (1)
2	WH(2)
3	BU (3)
4	BK (4)
5	GR (5)

Betriebsspannung	Elektrischer Anschluss 1, Typ	Elektrischer Anschluss 1, Gewindegröße	Elektrischer Anschluss 1, Anzahl Pole	Elektrischer Anschluss 1, Codierung	Elektrischer Anschluss 2, Typ	Elektrischer Anschluss 2, Anzahl Pole	Kabellänge [m]	Materialnummer
48 V AC/DC	Stecker	M12x1	5-polig	A-codiert	offene Kabelenden	5-polig	2	R412021691
48 V AC/DC	Stecker	M12x1	5-polig	A-codiert	offene Kabelenden	5-polig	5	R412021692
48 V AC/DC	Stecker	M12x1	5-polig	A-codiert	offene Kabelenden	5-polig	10	R412021693

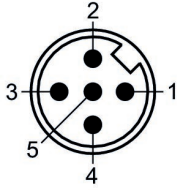
Abmessungen



L = Länge

R412021691, R412021692, R412021693

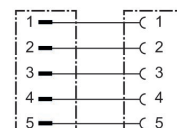
Polbild Stecker



(1) BN=braun (2) WH=weiß (3) BU=blau (4) BK=Schwarz (5) GY= grau

Rundsteckverbinder, Serie CON-RD

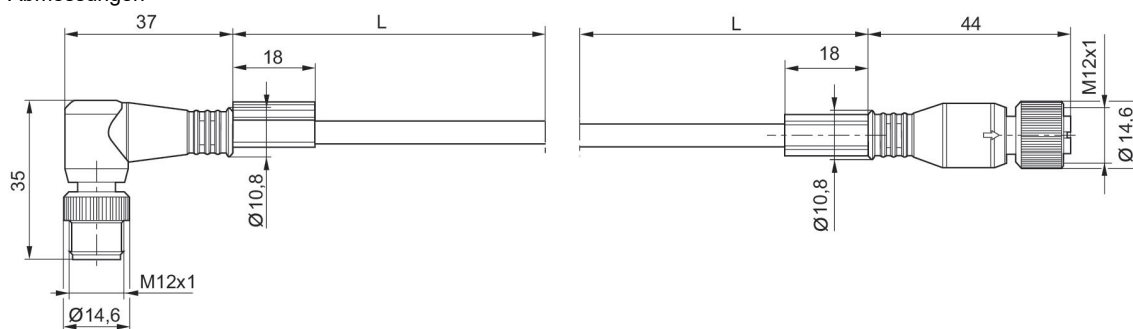
Elektrischer Anschluss 1: Stecker ... M12x1 ... 5-polig ... A-codiert ... gewinkelt ... 90°
 Elektrischer Anschluss 2: Buchse ... M12x1 ... 5-polig ... A-codiert ... gerade
 Umgebungstemperatur min./max.: -25 °C ... 80 °C



Betriebsspannung	Elektrischer Anschluss 1, Typ	Elektrischer Anschluss 1, Gewindegröße	Elektrischer Anschluss 1, Anzahl Pole	Elektrischer Anschluss 1, Codierung	Elektrischer Anschluss 2, Typ	Elektrischer Anschluss 2, Gewindegröße	Elektrischer Anschluss 2, Anzahl Pole	Materialnummer
48 V AC/DC	Buchse	M12x1	5-polig	A-codiert	Stecker	M12x1	5-polig	R412021694
48 V AC/DC	Buchse	M12x1	5-polig	A-codiert	Stecker	M12x1	5-polig	R412021695

Elektrischer Anschluss 2, Codierung	Kabellänge [m]	Materialnummer
A-codiert	2	R412021694
A-codiert	5	R412021695

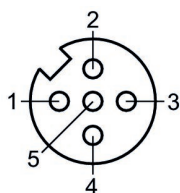
Abmessungen



L = Länge

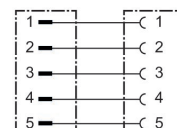
R412021694, R412021695

Polbild Buchse



Rundsteckverbinder, Serie CON-RD

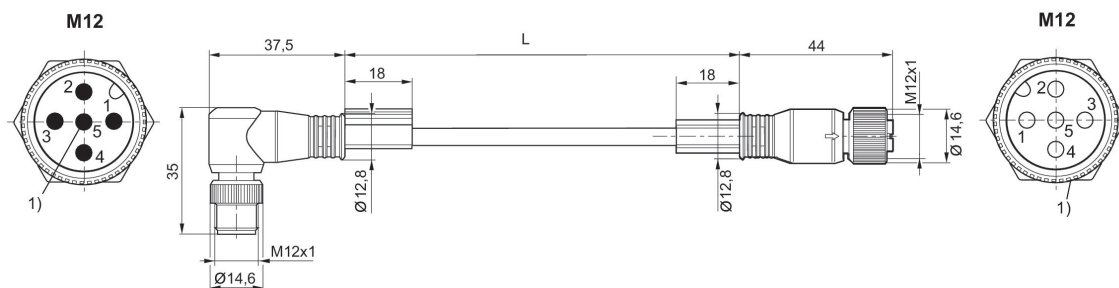
Elektrischer Anschluss 1: Stecker ... M12x1 ... 5-polig ... A-codiert ... gewinkelt ... 90°
 Elektrischer Anschluss 2: Buchse ... M12x1 ... 5-polig ... A-codiert ... gerade
 Umgebungstemperatur min./max.: -25 °C ... 80 °C



Betriebsspannung	Elektrischer Anschluss 1, Typ	Elektrischer Anschluss 1, Gewindegröße	Elektrischer Anschluss 1, Anzahl Pole	Elektrischer Anschluss 1, Codierung	Elektrischer Anschluss 2, Typ	Elektrischer Anschluss 2, Gewindegröße	Elektrischer Anschluss 2, Anzahl Pole	Materialnummer
48 V AC/DC	Buchse	M12x1	5-polig	A-codiert	Stecker	M12x1	5-polig	R412022193

Elektrischer Anschluss 2, Codierung	Kabellänge [m]	Materialnummer
A-codiert	2	R412022193

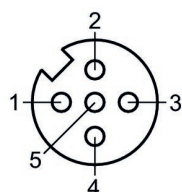
Abmessungen



L = Länge
 PIN-Belegung 1:1
 1) Schirm liegt auf Pin 5 des Steckers und auf der Rändelschraube der Buchse.

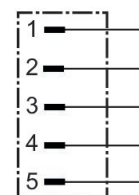
R412022193

Polbild Buchse



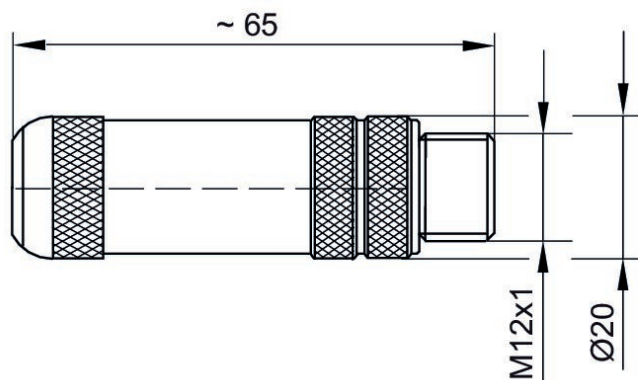
Rundsteckverbinder, Serie CON-RD

Elektrischer Anschluss 1: Stecker ... M12x1 ... 5-polig ... B-codiert ... gerade
Umgebungstemperatur min./max.: -25 °C ... 90 °C



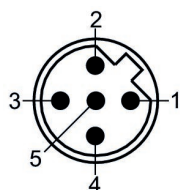
Betriebsspannung	Codierung	Schirmung	Protokoll	Anschlussart	Strom, max. [A]	anschließbarer Kabel-Ø min. [mm]	anschließbarer Kabel-Ø max. [mm]	Materialnummer
48 V AC/DC	B-codiert	geschirmt	PROFIBUS DP	Schrauben	4	4	9	8941054054

Abmessungen



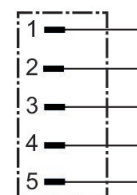
8941054054

Polbild Stecker



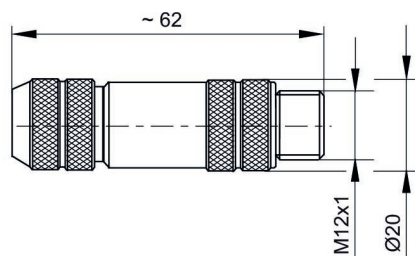
Rundsteckverbinder, Serie CON-RD

Elektrischer Anschluss 1: Stecker ... M12x1 ... 5-polig ... A-codiert ... gerade
 Protokoll: CANopen, DeviceNet
 Umgebungstemperatur min./max.: -40 °C ... 85 °C



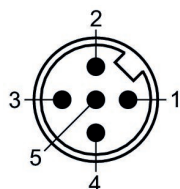
Betriebsspannung	Codierung	Schirmung	Protokoll	Anschlussart	Strom, max. [A]	anschließbarer Kabel-Ø min. [mm]	anschließbarer Kabel-Ø max. [mm]	Materialnummer
48 V AC/DC	A-codiert	geschirmt	CANopen, DeviceNet	Schrauben	4	6	8	8942051612

Abmessungen



8942051612

Polbild Stecker



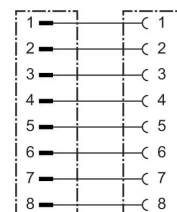
Rundsteckverbinder, Serie CON-RD

Elektrischer Anschluss 1: Stecker ... M12x1 ... 8-polig ... A-codiert ... gerade ... 180°

Elektrischer Anschluss 2: Buchse ... M12x1 ... 8-polig ... A-codiert ... gerade

Zertifizierung: CE-Konformitätserklärung, UL (Underwriters Laboratories)

Umgebungstemperatur min./max.: -25 °C ... 85 °C



Betriebsspannung	Elektrischer Anschluss 1, Typ	Elektrischer Anschluss 1, Gewindegröße	Elektrischer Anschluss 1, Anzahl Pole	Elektrischer Anschluss 1, Codierung	Elektrischer Anschluss 2, Typ	Elektrischer Anschluss 2, Gewindegröße	Elektrischer Anschluss 2, Anzahl Pole	Materialnummer
36 V DC / 30 V AC	Buchse	M12x1	8-polig	A-codiert	Stecker	M12x1	8-polig	8946202802
36 V DC / 30 V AC	Buchse	M12x1	8-polig	A-codiert	Stecker	M12x1	8-polig	8946202812
36 V DC / 30 V AC	Buchse	M12x1	8-polig	A-codiert	Stecker	M12x1	8-polig	8946202822
36 V DC / 30 V AC	Buchse	M12x1	8-polig	A-codiert	Stecker	M12x1	8-polig	8946202832
36 V DC / 30 V AC	Buchse	M12x1	8-polig	A-codiert	Stecker	M12x1	8-polig	8946202842

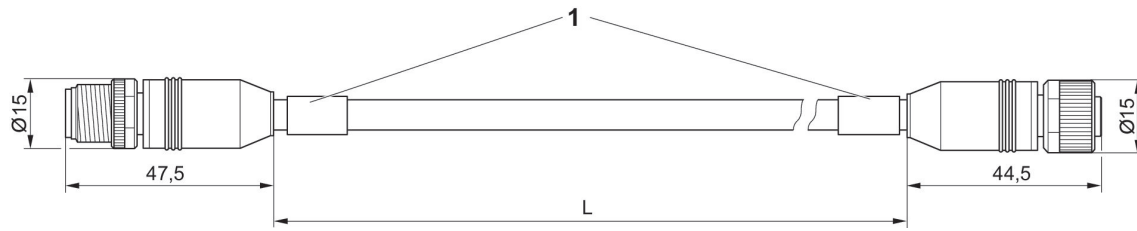
Elektrischer Anschluss 2, Codierung	Kabellänge [m]	Materialnummer
A-codiert	0.5	8946202802
A-codiert	1	8946202812
A-codiert	2	8946202822
A-codiert	5	8946202832
A-codiert	10	8946202842

Abmessungen

M12



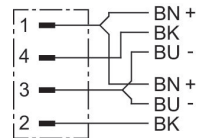
M12



1) Kabeltülle

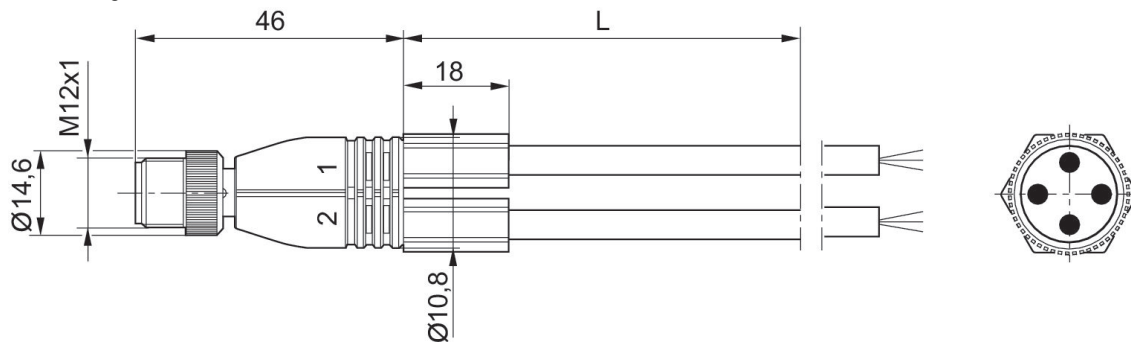
Y-Steckverbinder, Serie CON-RD

Elektrischer Anschluss 1: Stecker ... M12x1 ... 4-polig ... gerade
 Elektrischer Anschluss 2: 2 x offene Kabelenden ... 3-polig
 Umgebungstemperatur min./max.: -25 °C ... 80 °C



Betriebsspannung	Elektrischer Anschluss 1, Typ	Elektrischer Anschluss 1, Gewindegröße	Elektrischer Anschluss 1, Anzahl Pole	Elektrischer Anschluss 1, Codierung	Elektrischer Anschluss 2, Typ	Elektrischer Anschluss 2, Anzahl Pole	Kabellänge [m]	Materialnummer
48 V AC/DC	Stecker	M12x1	4-polig	A-codiert	2 x offene Kabelenden	3-polig	2	R412021688

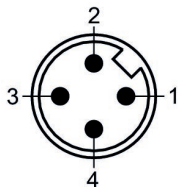
Abmessungen



L = Länge

R412021688

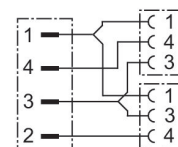
Polbild Stecker



Leitung 1: (1) BN = braun, (3) BU =blau, (4) BK = schwarz
 Leitung 2: (1) BN = braun, (3) BU =blau, (2) BK = schwarz

Y-Steckverbinder, Serie CON-RD

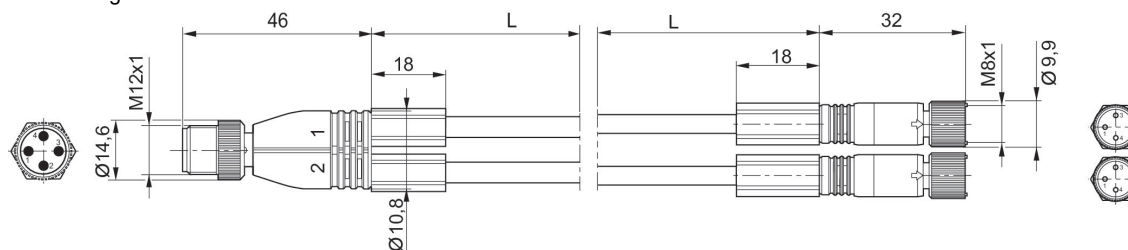
Elektrischer Anschluss 1: Stecker ... M12x1 ... 4-polig ... A-codiert ... gerade ... 180°
 Elektrischer Anschluss 2: 2x Buchse ... M8x1 ... 3-polig ... A-codiert ... gerade ... 180°
 Umgebungstemperatur min./max.: -25 °C ... 80 °C



Betriebsspannung	Elektrischer Anschluss 1, Typ	Elektrischer Anschluss 1, Gewindegröße	Elektrischer Anschluss 1, Anzahl Pole	Elektrischer Anschluss 1, Codierung	Elektrischer Anschluss 2, Typ	Elektrischer Anschluss 2, Gewindegröße	Elektrischer Anschluss 2, Anzahl Pole	Materialnummer
48 V AC/DC	Stecker	M12x1	4-polig	A-codiert	2x Buchse	M8x1	3-polig	R412021685
48 V AC/DC	Stecker	M12x1	4-polig	A-codiert	2x Buchse	M8x1	3-polig	R412021687

Elektrischer Anschluss 2, Codierung	Kabellänge [m]	Materialnummer
A-codiert	0.6	R412021685
A-codiert	3	R412021687

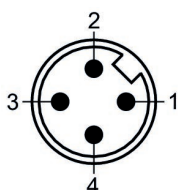
Abmessungen



L = Länge

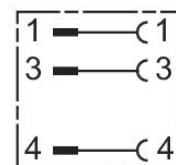
R412021685, R412021687

Polbild Stecker



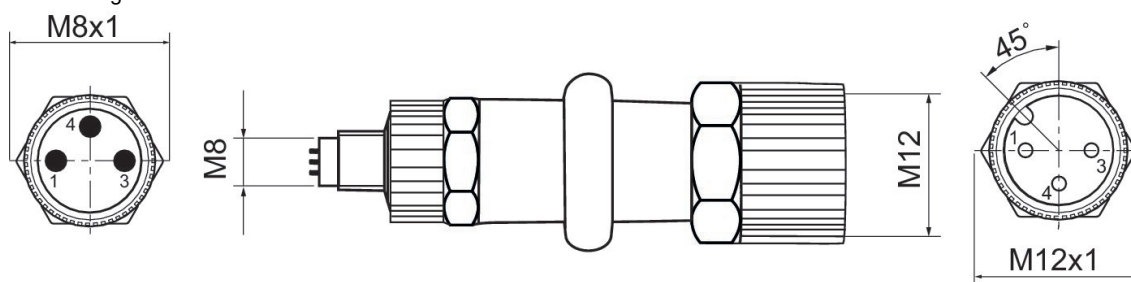
Adapter, Serie CON-AP

Elektrischer Anschluss 1: Stecker ... M8x1 ... 3-polig ... A-codiert ... gerade ... 180°
 Elektrischer Anschluss 2: Buchse ... M12x1 ... 3-polig ... A-codiert ... gerade ... 180°
 Umgebungstemperatur min./max.: -25 °C ... 50 °C



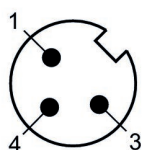
Strom, max. [A]	Materialnummer
4	R412021684

Abmessungen



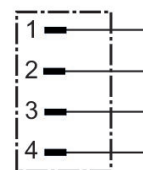
R412021684

Polbild Stecker



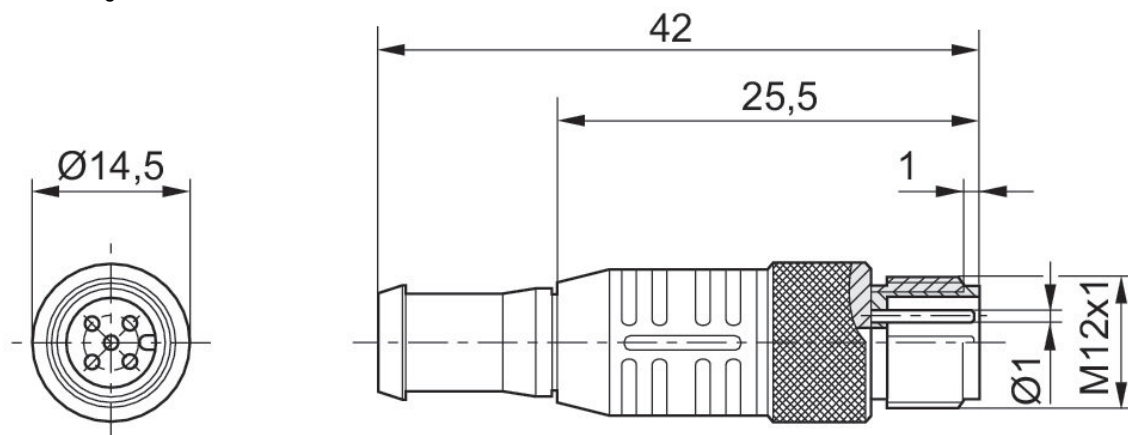
Datenendstecker, Serie CON-RD

Elektrischer Anschluss 1: Stecker ... M12x1 ... 4-polig ... B-codiert
 Protokoll: PROFIBUS DP
 Umgebungstemperatur min./max.: -25 °C ... 80 °C



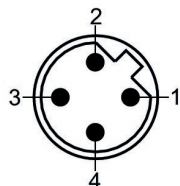
Codierung	Protokoll	Materialnummer
B-codiert	PROFIBUS DP	8941054064

Abmessungen



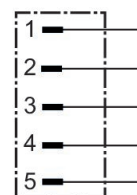
8941054064

Polbild Stecker



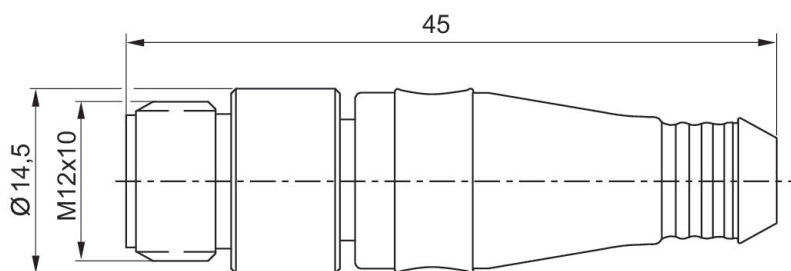
Datenendstecker, Serie CON-RD

Elektrischer Anschluss 1: Stecker ... M12x1 ... 5-polig ... A-codiert
 Protokoll: CANopen, DeviceNet
 Umgebungstemperatur min./max.: 0 °C ... 60 °C



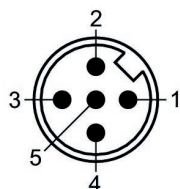
Codierung	Protokoll	Materialnummer
A-codiert	CANopen, DeviceNet	8941054264

Abmessungen



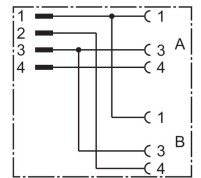
8941054264

Polbild Stecker



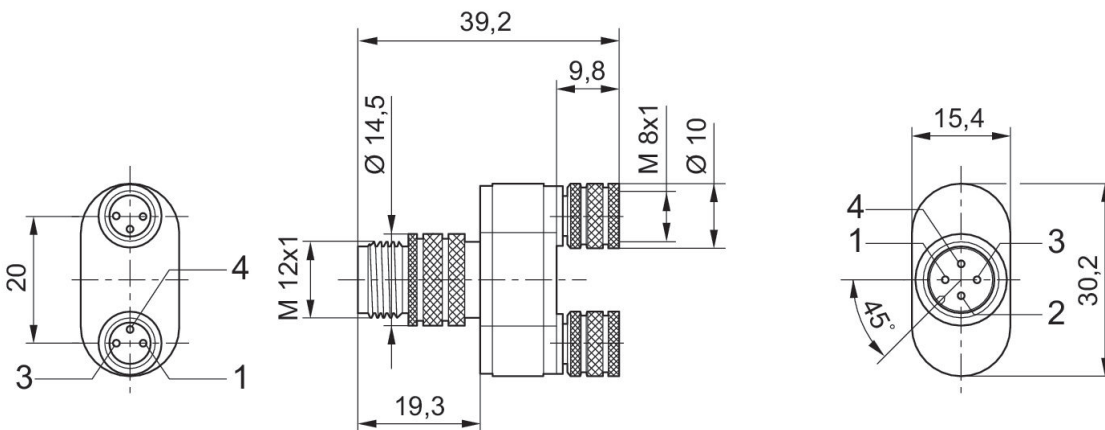
Y-Steckverbinder, Serie CON-AP

Elektrischer Anschluss 1: Stecker ... M12x1 ... 4-polig
 Elektrischer Anschluss 2: 2x Buchse ... M8x1 ... 3-polig
 Umgebungstemperatur min./max.: -25 °C ... 50 °C



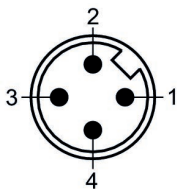
Betriebsspannung	Codierung	Schirmung	Strom, max. [A]	Materialnummer
48 V AC/DC	A-codiert	ungeschirmt	4	8941002382

Abmessungen



8941002382

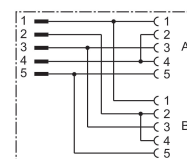
Polbild Stecker



Stecker (male) Pin	Buchse (female) Pin	Buchse (female) Pin

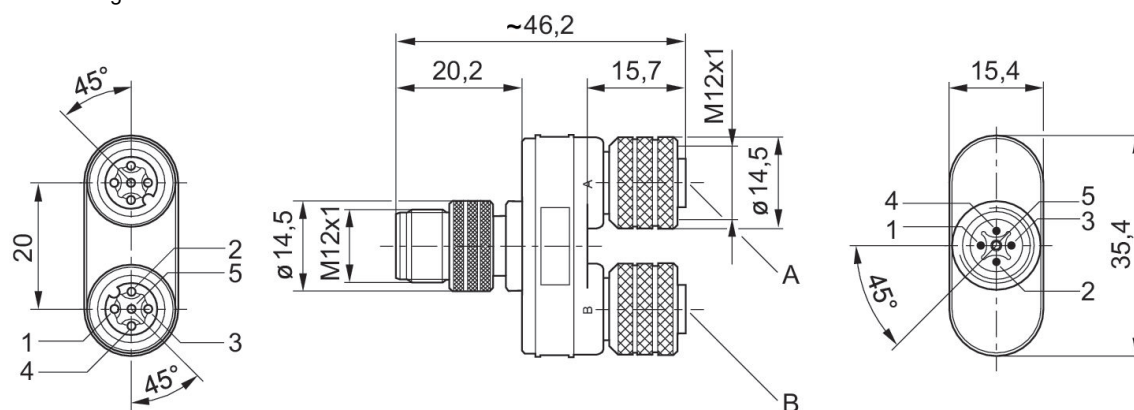
Y-Steckverbinder, Serie CON-AP

Elektrischer Anschluss 1: Stecker ... M12x1 ... 5-polig ... A-codiert
 Elektrischer Anschluss 2: 2x Buchse ... M12x1 ... 5-polig ... A-codiert
 Umgebungstemperatur min./max.: -25 °C ... 50 °C



Betriebsspannung	Codierung	Schirmung	Strom, max. [A]	Materialnummer
48 V AC/DC	A-codiert	ungeschirmt	4	8941002392

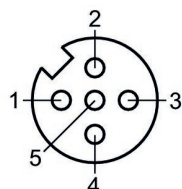
Abmessungen



Buchsen: Pin 2 und 4 gebrückt.

8941002392

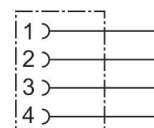
Polbild Buchse



Stecker (male) M 12 Pin	Buchse (female) A M12 Pin	Buchse (female) B M12 Pin
1	1	1
2	-	2 / 4
3	3	3
4	2 / 4	-
5	5	5

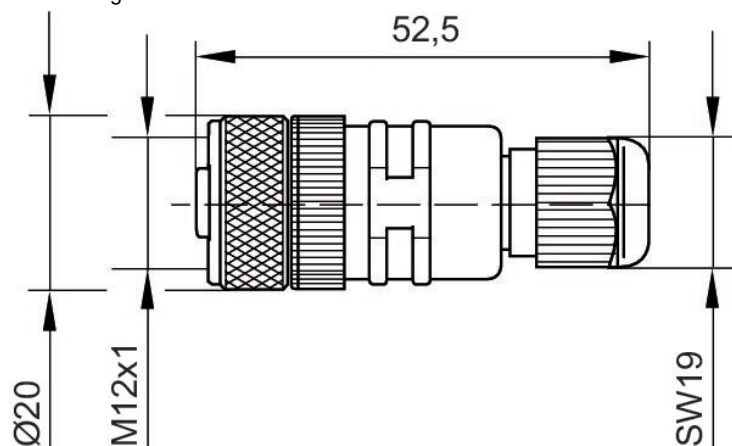
Rundsteckverbinder, Serie CON-RD

Elektrischer Anschluss 1: Buchse ... M12x1 ... 4-polig ... A-codiert ... gerade
Anschlussart: Schrauben
Umgebungstemperatur min./max.: -25 °C ... 90 °C



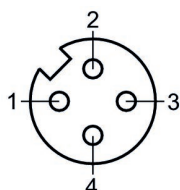
Betriebsspannung	Codierung	Schirmung	Anschlussart	Strom, max. [A]	anschließbarer Kabel-Ø min. [mm]	Materialnummer
48 V AC/DC	A-codiert	ungeschirmt	Schrauben	4	4	8941054324

Abmessungen



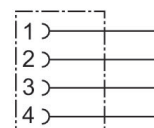
8941054324

Polbild Buchse



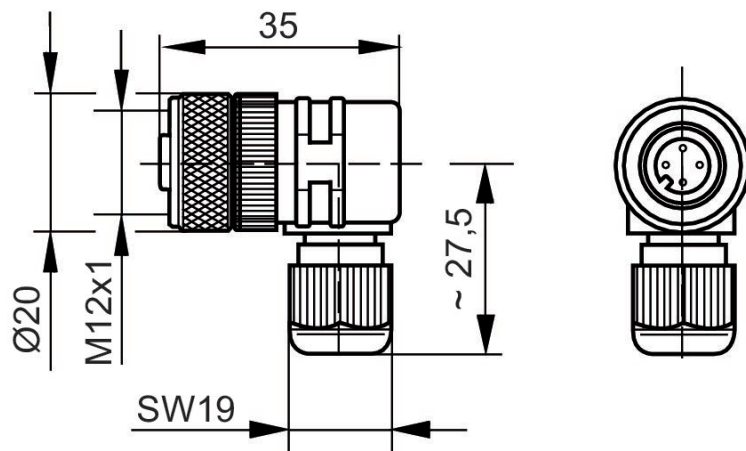
Rundsteckverbinder, Serie CON-RD

Elektrischer Anschluss 1: Buchse ... M12x1 ... 4-polig ... A-codiert ... gewinkelt
Anschlussart: Schrauben
Umgebungstemperatur min./max.: -25 °C ... 90 °C



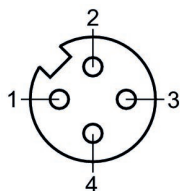
Betriebsspannung	Codierung	Schirmung	Anschlussart	Strom, max. [A]	anschließbarer Kabel-Ø min. [mm]	Materialnummer
48 V AC/DC	A-codiert	ungeschirmt	Schrauben	4	4	8941054424

Abmessungen



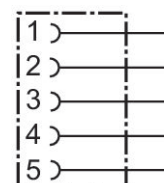
8941054424

Polbild Buchse



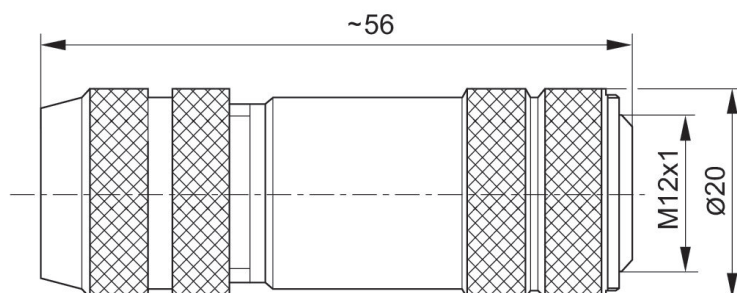
Rundsteckverbinder, Serie CON-RD

Elektrischer Anschluss 1: Buchse ... M12x1 ... 5-polig ... A-codiert ... gerade
 Protokoll: CANopen, DeviceNet
 Anschlussart: Schrauben
 Umgebungstemperatur min./max.: -40 °C ... 85 °C



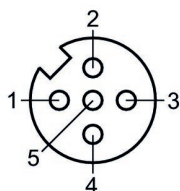
Betriebsspannung	Codierung	Schirmung	Protokoll	Anschlussart	Strom, max. [A]	anschließbarer Kabel-Ø min. [mm]	Materialnummer
48 V AC/DC	A-codiert	geschirmt	CANopen, DeviceNet	Schrauben	4	6	8942051602

Abmessungen



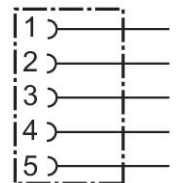
8942051602

Polbild Buchse



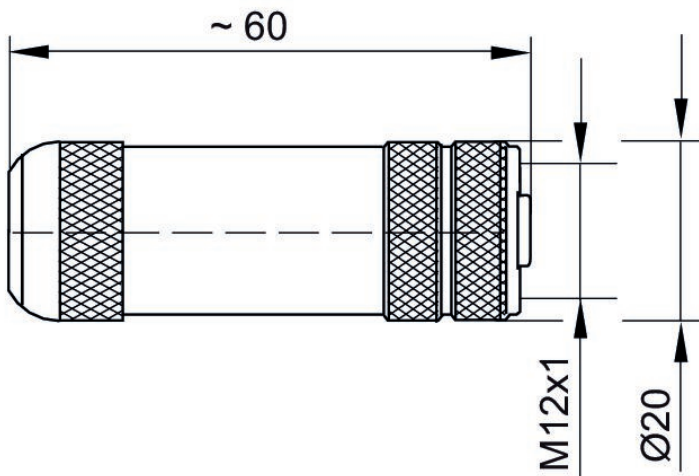
Rundsteckverbinder, Serie CON-RD

Elektrischer Anschluss 1: Buchse ... M12x1 ... 5-polig ... B-codiert ... gerade
 Protokoll: PROFIBUS DP
 Anschlussart: Schrauben
 Schirmung: geschirmt
 Umgebungstemperatur min./max.: -25 °C ... 90 °C



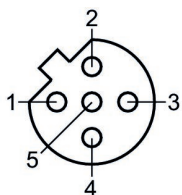
Betriebsspannung	Codierung	Schirmung	Protokoll	Anschlussart	Strom, max. [A]	anschließbarer Kabel-Ø min. [mm]	anschließbarer Kabel-Ø max. [mm]	Materialnummer
48 V AC/DC	B-codiert	geschirmt	PROFIBUS DP	Schrauben	4	6	8	8941054044

Abmessungen



8941054044

Polbild Buchse

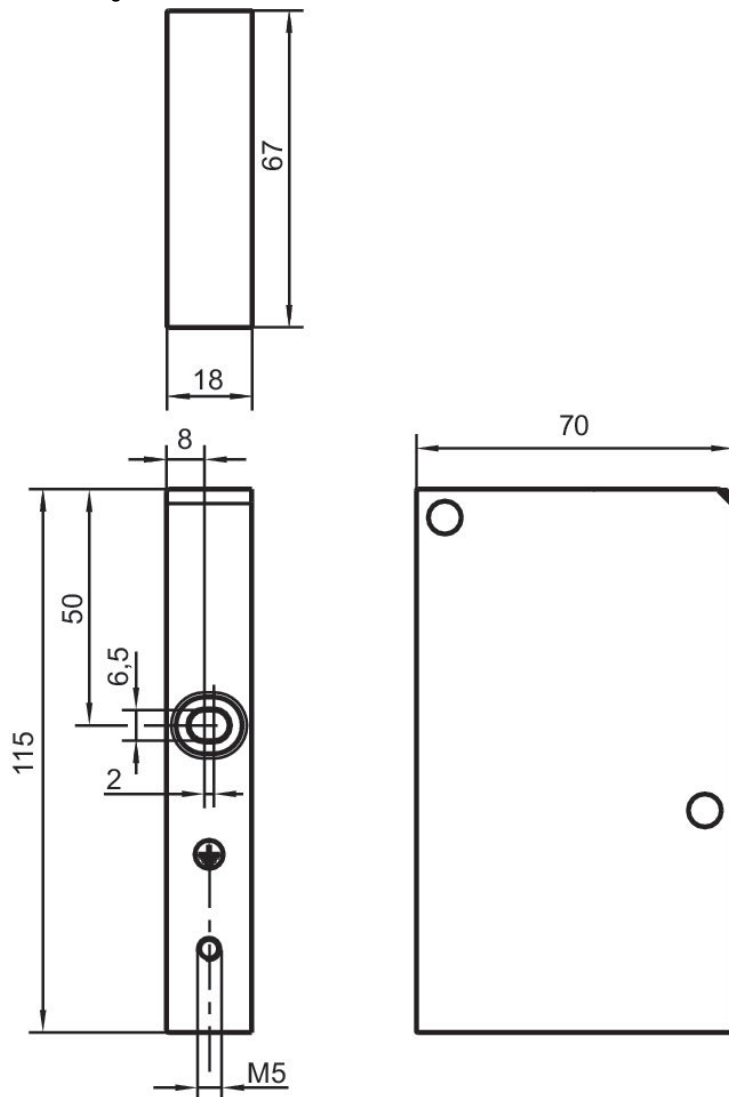


Endplatte links



Bauart	Materialnummer
Endplatte links	R412003490

Abmessungen

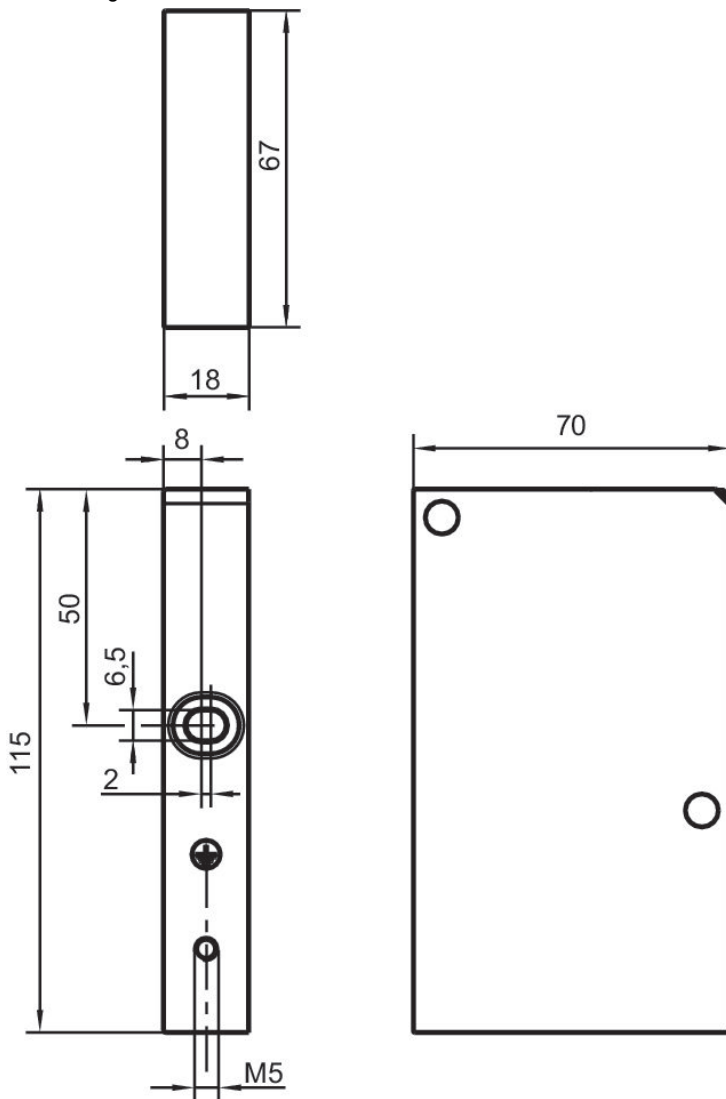


Endplatte links



Bauart	Materialnummer
Endplatte links	R412003490

Abmessungen



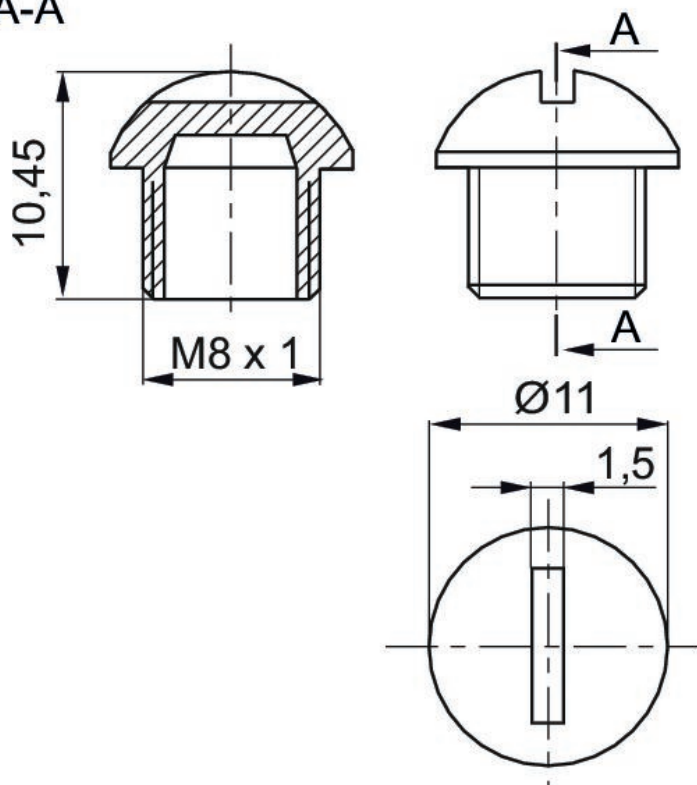
Schutzkappe, Serie CON-RD, M8x1



Typ	Gewicht [kg]	Werkstoff	Materialnummer
M8x1	0.001	Polyamid	R412003493

Abmessungen

A-A

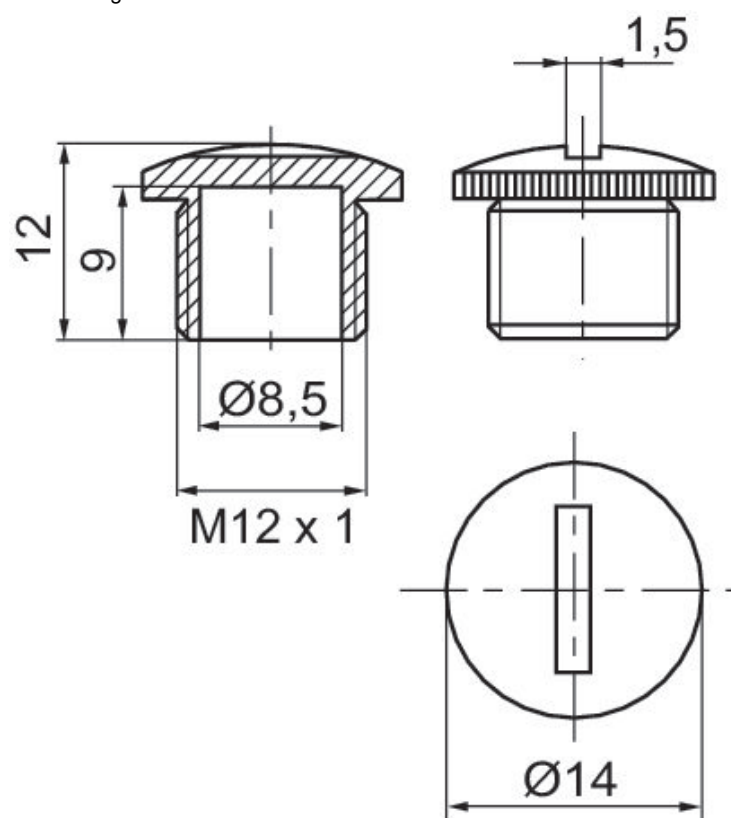


Schutzkappe, Serie CON-RD, M12x1



Typ	Liefeinheit [Stück]	Gewicht [kg]	Werkstoff	Materialnummer
M12x1	50	0.001	Polyamid	1823312001





Abmessungen



Efficient pneumatic solutions, our program:
cylinders and drives, valves and valve systems,
air supply management, proportional pressure
control valves



Visit us: www.Emerson.com/aventics
Your local contact: Emerson.com/contactus

-  Emerson.com
-  Facebook.com/EmersonAutomationSolutions
-  LinkedIn.com/company/Emerson-Automation-Solutions
-  Twitter.com/EMR_Automation



The Emerson logo is a trademark and service mark of Emerson Electric Co. AVENTICS is a registered trademark of one of the Emerson family of companies. All other trademarks are the property of their respective owners. © 2020 Emerson Electric Co. All rights reserved.



CONSIDER IT SOLVED™