

## Série BDC



**AVENTICS™**

**AVENTICS série BDC Módulos  
de bus de campo**

  
**EMERSON™**

## **AVENTICS série BDC Módulos de bus de campo**

Os acopladores de barramento AVENTICS série BDC podem ser usados com diversos sistemas de válvulas da família HF-LG. Para quem não precisa de módulos E/S, a série BDC é a solução ideal.

- Acoplador de barramento com acionador
- O tamanho compacto é otimizado para dimensões do sistema de válvula.
- As conexões elétricas estão no mesmo lado que as conexões pneumáticas, o que economiza espaço
- Fácil montagem via conectores M12



## Visão geral dos produtos

### **Conexão de barramento de campo, Design B**

acoplador de bus, série BDC.....	5
Conector	

### **Conexão de barramento de campo, AS-i**

Série AS-i, B-Design.....	7
sem funcionalidade E/S	
Série AS-i, B-Design.....	8
com funcionalidade E/S	

### **Acessórios BDC**

Conector redondo, Série CON-RD.....	9
Conector - M8x1 - De 3 pinos - angular - extremidades de cabos abertas - De 3 pinos	
Conector redondo, Série CON-RD.....	11
Conector - M8x1 - De 3 pinos - angular - Tomada - M8x1 - De 3 pinos - reto	
Conector redondo, Série CON-RD.....	13
Conector - M8x1 - De 3 pinos - angular - Parafusos	
Conector redondo, Série CON-RD.....	14
Conector - M8x1 - De 3 pinos - reto - Parafusos	
Conector redondo, Série CON-RD.....	15
Conector - M8x1 - De 3 pinos - reto - extremidades de cabos abertas - De 3 pinos	
Conector redondo, Série CON-RD, Conector M8x1.....	17
Conector - M8x1 - De 3 pinos - reto - Tomada - M8x1 - De 3 pinos - reto	
Conector redondo, Série CON-RD.....	19
Conector - M12x1 - De 3 pinos - reto - Tomada - M8x1 - De 3 pinos - reto	
Conector redondo, Série CON-RD.....	20
Conector - M12x1 - De 3 pinos - angular - Tomada - M8x1 - De 3 pinos - reto	
Y-Conector de encaixe, série CON-RD.....	21
Conector - M12x1 - De 4 pinos - reto - 2 x extremidades de cabos abertas - De 3 pinos	
Y-Conector de encaixe, série CON-RD.....	22
Conector - M12x1 - De 4 pinos - reto - 2x Tomada - M8x1 - De 3 pinos - reto	
Conector redondo, Série CON-RD.....	23
Conector - M12x1 - De 4 pinos - reto - Parafusos	
Conector redondo, Série CON-RD.....	24
Conector - M12x1 - De 4 pinos - angular - Parafusos	
Conector redondo, Série CON-RD.....	25
Conector - M12x1 - De 4 pinos - angular - Parafusos	
Conector redondo, Série CON-RD.....	26
conector Duo - Conector - M12x1 - De 4 pinos - Parafusos	
Conector redondo, Série CON-RD.....	27
Conector - M12x1 - De 4 pinos - reto - Rosqueamento - Ethernet EtherNet/IP EtherCAT POWERLINK sercos III	
Conector redondo, Série CON-RD.....	28
Conector - M12x1 - de 5 pinos - reto - extremidades de cabos abertas - de 5 pinos	
Conector redondo, Série CON-RD.....	29
Conector - M12x1 - de 5 pinos - reto	
Conector redondo, Série CON-RD.....	30
Conector - M12x1 - de 5 pinos - angular - extremidades de cabos abertas - de 5 pinos	
Conector redondo, Série CON-RD.....	32
Conector - M12x1 - de 5 pinos - angular - Tomada - M12x1 - de 5 pinos - reto	

## Visão geral dos produtos

Conector redondo, Série CON-RD.....	33
Conector - M12x1 - de 5 pinos - angular - Tomada - M12x1 - de 5 pinos - reto	
Conector redondo, Série CON-RD.....	34
Conector - M12x1 - de 5 pinos - reto	
Conector redondo, Série CON-RD.....	35
Conector - M12x1 - de 5 pinos - reto - CANopen DeviceNet	
Conector redondo, Série CON-RD.....	36
Conector - M12x1 - De 8 pinos - reto - Tomada - M12x1 - De 8 pinos - reto	
Adaptador, Série CON-AP.....	38
Conector - M8x1 - De 3 pinos - reto - Tomada - M12x1 - De 3 pinos - reto	
Conector final de dados, Série CON-RD.....	39
Conector - M12x1 - De 4 pinos - PROFIBUS DP	
Conector final de dados, Série CON-RD.....	40
Conector - M12x1 - de 5 pinos - CANopen DeviceNet	
Y-Conector de encaixe, série CON-AP.....	41
Conector - M12x1 - De 4 pinos - 2x Tomada - M8x1 - De 3 pinos	
Y-Conector de encaixe, série CON-AP.....	42
Conector - M12x1 - de 5 pinos - 2x Tomada - M12x1 - de 5 pinos	
Conector redondo, Série CON-RD.....	44
Com porca recartilhada - Tomada - M12x1 - De 4 pinos - reto - Parafusos	
Conector redondo, Série CON-RD.....	45
Com porca recartilhada - Tomada - M12x1 - De 4 pinos - angular - Parafusos	
Conector redondo, Série CON-RD.....	46
Tomada - M12x1 - de 5 pinos - reto - Parafusos - CANopen DeviceNet	
Conector redondo, Série CON-RD.....	47
Tomada - M12x1 - de 5 pinos - reto - Parafusos - PROFIBUS DP	
Caixa de cabos.....	48
AS-i sem cabo com placas de identificação	
Tampa de proteção, série CON-RD, M8x1.....	49
M8x1 - M8x1	
Tampa de proteção, série CON-RD, M12x1.....	50
M12x1 - M12x1	
Fixação para trilhos DIN.....	51
Para acoplador de bus	
Placa final esquerda.....	52

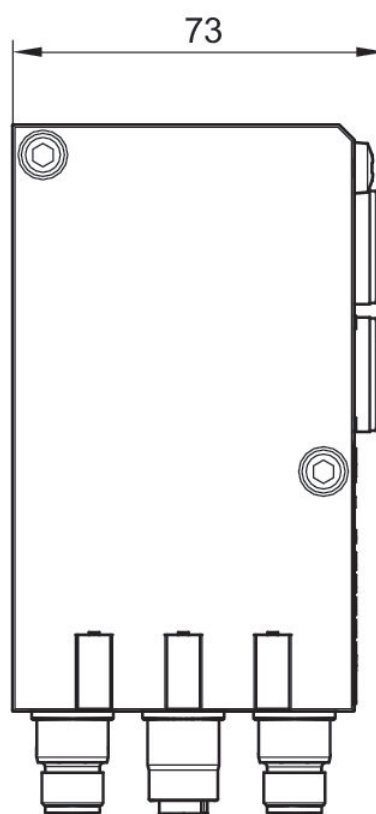
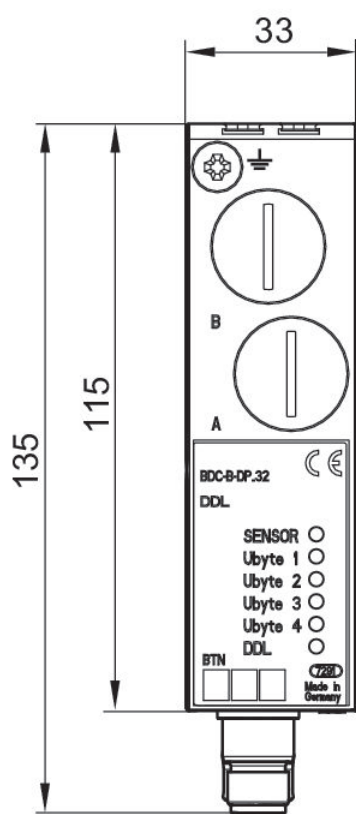
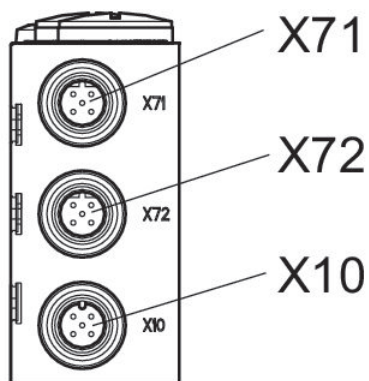
**acoplador de bus, série BDC**

Conexão elétrica 2, Tamanho da rosca: M12  
 Conexão elétrica 2, número de polos: De 4 pinos  
 Temperatura ambiente mín./máx.: 0 °C ... 50 °C



Temperatura ambiente mín. [°C]	Temperatura ambiente máx. [°C]	Protocolo de bus de campo	Modelo	E/A apto	Conexão I/O	N° de material
0	50	PROFIBUS DP	Acoplador de bus com controlador	sem funcionalidade E/S	32 saídas	R412008537
0	50	CANopen	Acoplador de bus com controlador	sem funcionalidade E/S	32 saídas	R412008538
0	50	CANopen sb	Acoplador de bus com controlador	sem funcionalidade E/S	32 saídas	R412008990
0	50	DeviceNet	Acoplador de bus com controlador	sem funcionalidade E/S	32 saídas	R412008539
0	50	EtherCAT	Acoplador de bus com controlador	sem funcionalidade E/S	32 saídas	R412009573
0	50	sercos III	Acoplador de bus com controlador	sem funcionalidade E/S	32 saídas	R412009516

Dimensões



X71 = Bus IN  
X72 = Bus OUT  
X10 = alimentação de tensão

**Série AS-i, B-Design**

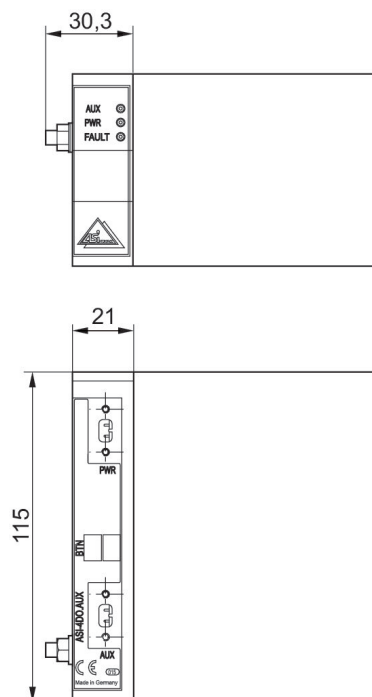
Conexão elétrica 2, Tamanho da rosca: Cabo chato AS-i preto  
Temperatura ambiente mín./máx.: 0 °C ... 50 °C



Temperatura ambiente mín. [°C]	Temperatura ambiente máx. [°C]	Protocolo de bus de campo	Modelo	E/A apto	Conexão I/O	N° de material
0	50	AS-i	Acoplador de bus com controlador	sem funcionalidade E/S	4 Saídas	R412003488
0	50	AS-i	Acoplador de bus com controlador	sem funcionalidade E/S	8 Saídas	R412006761

**R412003488**

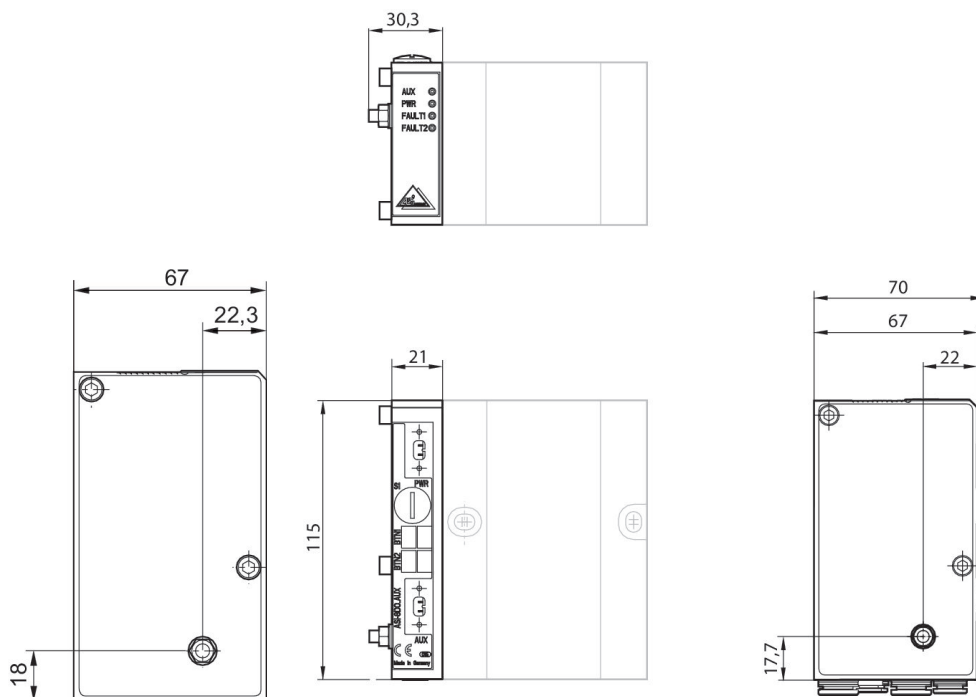
Dimensões



AS-i, 4DO-AUX

**R412006761**

Dimensões



AS-i, 8DO-AUX

**Série AS-i, B-Design**

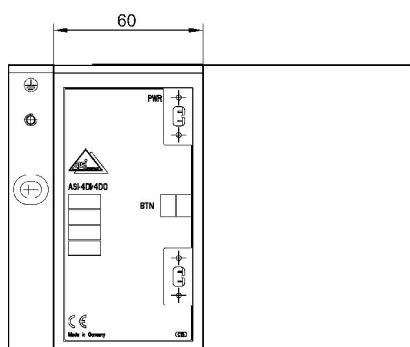
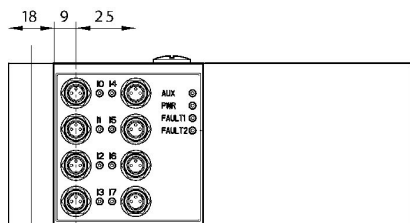
Conexão elétrica 2, Tamanho da rosca: Cabo chato AS-i preto  
Temperatura ambiente mín./máx.: 0 °C ... 50 °C



Temperatura ambiente mín. [°C]	Temperatura ambiente máx. [°C]	Modelo	Protocolo de bus de campo	Modelo	E/A apto	Conexão I/O	conexão de sinal	N° de material
0	50	AS i com entradas	AS-i	Acoplador de bus com controlador	com funcionalidade E/S	8 entradas / 8 saídas	M8	R412003486
0	50	AS i com entradas	AS-i	Acoplador de bus com controlador	com funcionalidade E/S	4 entradas / 4 saídas	M8	R412003487

**R412003486**

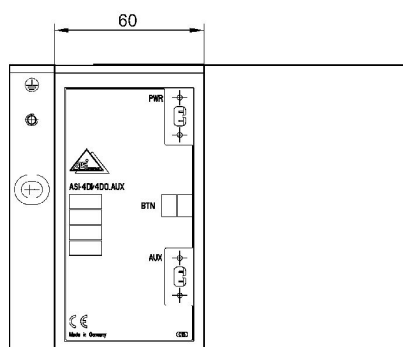
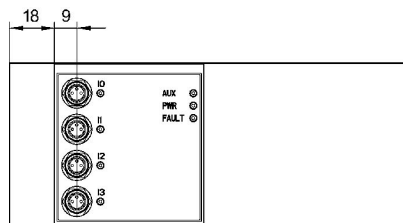
Dimensões



8DI/8DO-AUX

**R412003487**

Dimensões



4DI/4DO-AUX

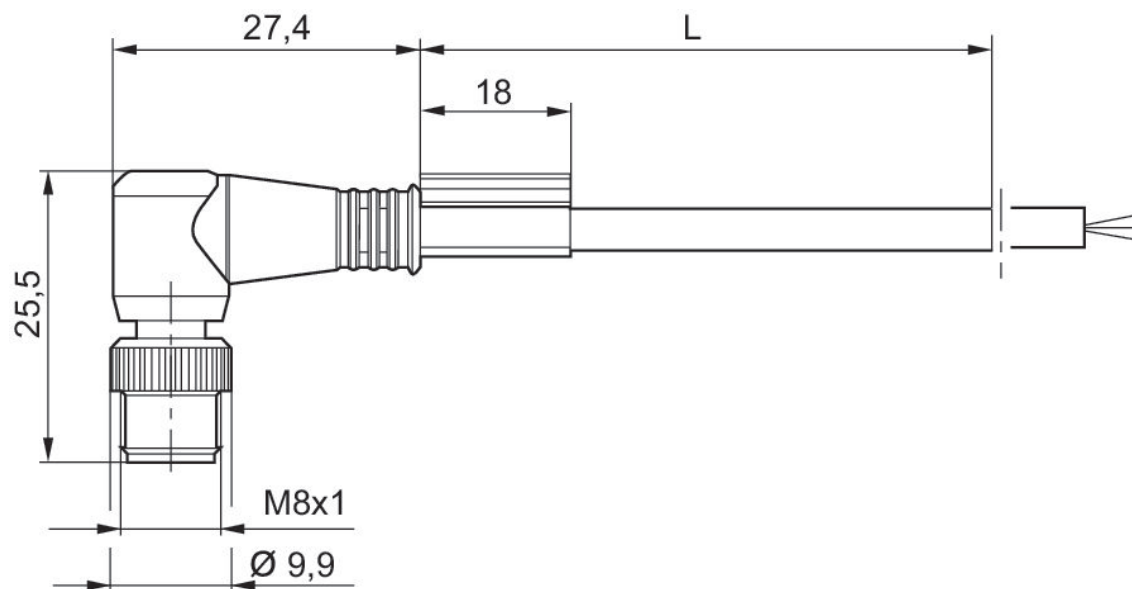
**Conector redondo, Série CON-RD**

Conexão elétrica 1: Conector ... M8x1 ... De 3 pinos ... angular  
 Conexão elétrica 2: extremidades de cabos abertas ... De 3 pinos  
 Temperatura ambiente mín./máx.: -25 °C ... 85 °C



Tensão de operação	Conexão elétrica 1, tipo	Conexão elétrica 1, Tamanho da rosca	Conexão elétrica 1, número de polos	Conexão elétrica 1, codificação	Conexão elétrica 2, tipo	Conexão elétrica 2, número de polos	Comprimento do cabo [m]	Nº de material
48 V AC/DC	Conector	M8x1	De 3 pinos	Código A	extremidades de cabos abertas	De 3 pinos	2	R412021678
48 V AC/DC	Conector	M8x1	De 3 pinos	Código A	extremidades de cabos abertas	De 3 pinos	5	R412021679
48 V AC/DC	Conector	M8x1	De 3 pinos	Código A	extremidades de cabos abertas	De 3 pinos	10	R412021680

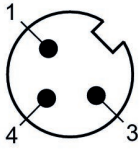
Dimensões



L = comprimento

**R412021678, R412021679, R412021680**

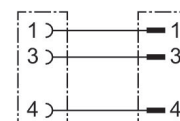
Esquema de polos conector



(1) BN=marrom (3) BU=Azul (4) BK=preto

**Conector redondo, Série CON-RD**

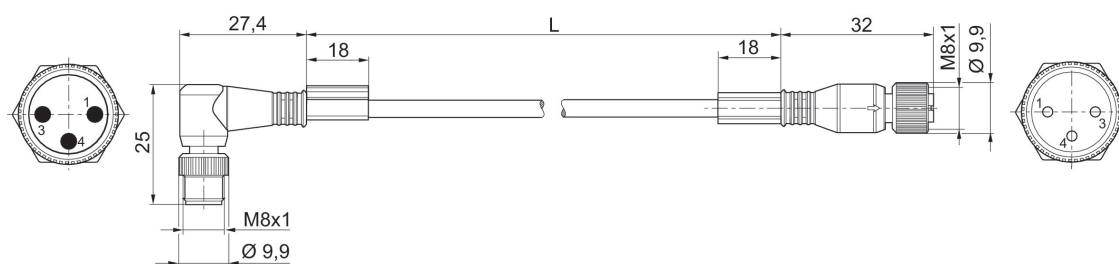
Conexão elétrica 1: Conector ... M8x1 ... De 3 pinos ... angular  
 Conexão elétrica 2: Tomada ... M8x1 ... De 3 pinos ... reto  
 Temperatura ambiente mín./máx.: -25 °C ... 85 °C



Tensão de operação	Conexão elétrica 1, tipo	Conexão elétrica 1, Tamanho da rosca	Conexão elétrica 1, número de polos	Conexão elétrica 1, codificação	Conexão elétrica 2, tipo	Conexão elétrica 2, Tamanho da rosca	Conexão elétrica 2, número de polos	Nº de material
48 V AC/DC	Tomada	M8x1	De 3 pinos	Código A	Conector	M8x1	De 3 pinos	R412021681
48 V AC/DC	Tomada	M8x1	De 3 pinos	Código A	Conector	M8x1	De 3 pinos	R412021682
48 V AC/DC	Tomada	M8x1	De 3 pinos	Código A	Conector	M8x1	De 3 pinos	R412021683

Conexão elétrica 2, codificação	Comprimento do cabo [m]	Nº de material
Código A	1	R412021681
Código A	2	R412021682
Código A	5	R412021683

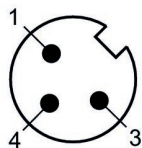
**Dimensões**



L = comprimento

**R412021681, R412021682, R412021683**

Esquema de polos conector

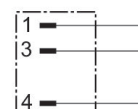


**Conector redondo, Série CON-RD**

Conexão elétrica 1: Conector ... M8x1 ... De 3 pinos ... angular

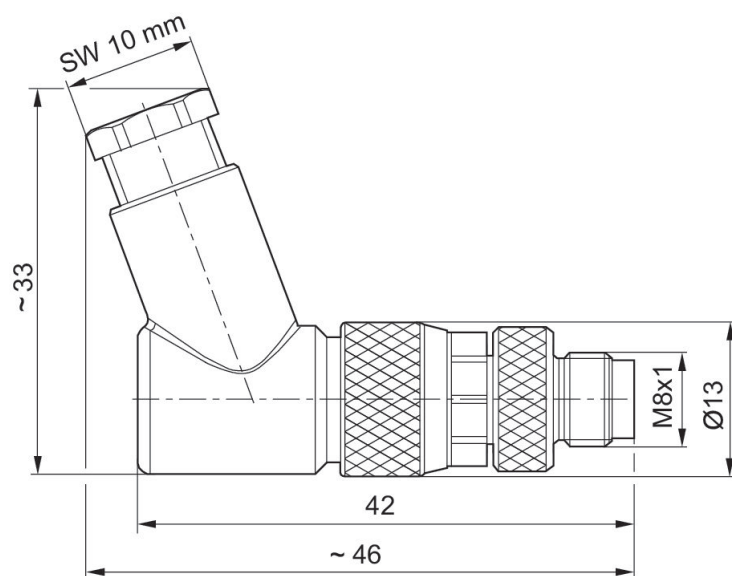
Tipo de conexão: Parafusos

Temperatura ambiente mín./máx.: -25 °C ... 80 °C



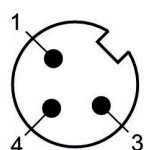
Tensão de operação	Codificação	Blindagem	Tipo de conexão	Corrente, máx. [A]	Cabo conectável Ø mín. [mm]	Cabo conectável Ø máx. [mm]	Nº de material
48 V AC/DC	Código A	não blindado	Parafusos	4	3.5	6	R412021677

**Dimensões**



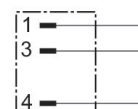
**R412021677**

Esquema de polos conector



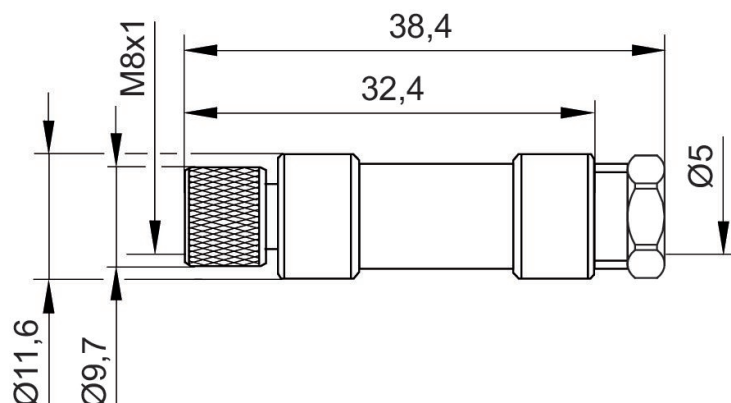
**Conector redondo, Série CON-RD**

Conexão elétrica 1: Conector ... M8x1 ... De 3 pinos ... reto  
 Tipo de conexão: Parafusos  
 Temperatura ambiente mín./máx.: -40 °C ... 85 °C



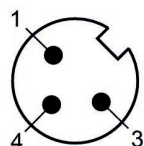
Tensão de operação	Codificação	Blindagem	Tipo de conexão	Corrente, máx. [A]	Cabo conectável Ø mín. [mm]	Cabo conectável Ø máx. [mm]	Nº de material
48 V AC/DC	Código A	não blindado	Parafusos	4	3.5	5	R412021676

Dimensões



**R412021676**

Esquema de polos conector



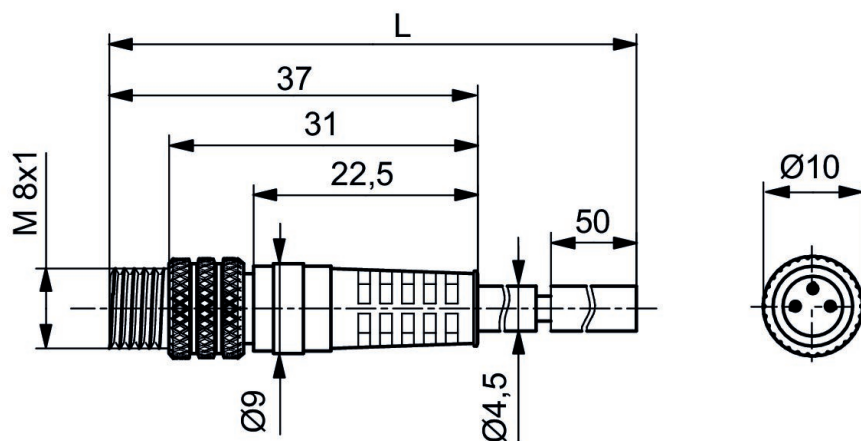
**Conector redondo, Série CON-RD**

Conexão elétrica 1: Conector ... M8x1 ... De 3 pinos ... reto  
 Conexão elétrica 2: extremidades de cabos abertas ... De 3 pinos



Tensão de operação	Conexão elétrica 1, tipo	Conexão elétrica 1, Tamanho da rosca	Conexão elétrica 1, número de polos	Conexão elétrica 1, codificação	Conexão elétrica 2, tipo	Conexão elétrica 2, número de polos	Comprimento do cabo [m]	Nº de material
30 V AC/DC	Conector	M8x1	De 3 pinos	Código A	extremidades de cabos abertas	De 3 pinos	3	8946203602
30 V AC/DC	Conector	M8x1	De 3 pinos	Código A	extremidades de cabos abertas	De 3 pinos	5	8946203612
30 V AC/DC	Conector	M8x1	De 3 pinos	Código A	extremidades de cabos abertas	De 3 pinos	10	8946203622

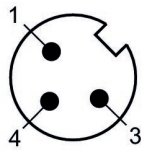
Dimensões



L = comprimento

**8946203602, 8946203612, 8946203622**

Esquema de polos conector

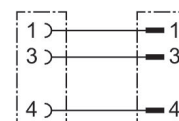


(1) BN=marrom (3) BU=Azul (4) BK=preto

**Conector redondo, Série CON-RD, Conector M8x1**

Conexão elétrica 1: Conector ... M8x1 ... De 3 pinos ... reto

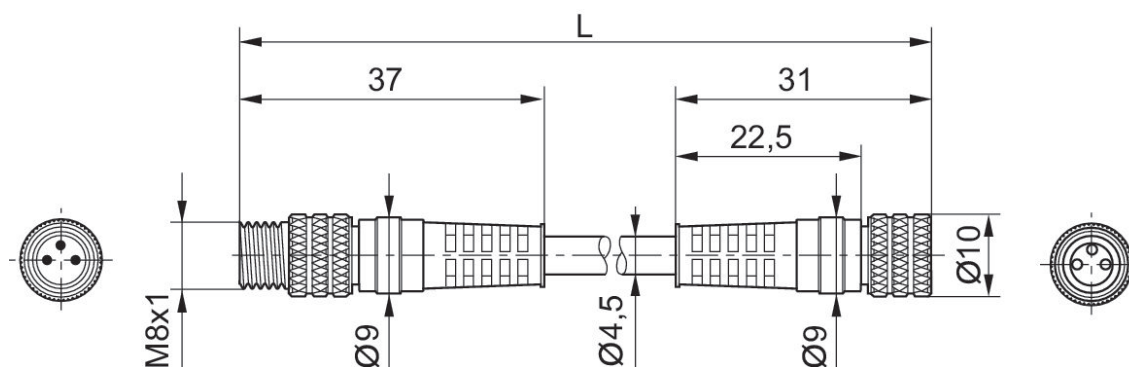
Conexão elétrica 2: Tomada ... M8x1 ... De 3 pinos ... reto



Conexão elétrica 1, tipo	Conexão elétrica 1, Tamanho da rosca	Conexão elétrica 1, número de polos	Conexão elétrica 1, codificação	Conexão elétrica 2, tipo	Conexão elétrica 2, Tamanho da rosca	Conexão elétrica 2, número de polos	Conexão elétrica 2, codificação	N° de material
Tomada	M8x1	De 3 pinos	Código A	Conector	M8x1	De 3 pinos	Código A	8946203702
Tomada	M8x1	De 3 pinos	Código A	Conector	M8x1	De 3 pinos	Código A	8946203712
Tomada	M8x1	De 3 pinos	Código A	Conector	M8x1	De 3 pinos	Código A	8946203722

Comprimento do cabo [m]	N° de material
1	8946203702
2	8946203712
5	8946203722

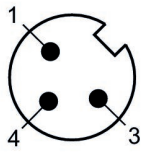
**Dimensões**



L = comprimento

**8946203702, 8946203712, 8946203722**

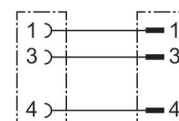
Esquema de polos conector



**Conector redondo, Série CON-RD**

Conexão elétrica 1: Conector ... M12x1 ... De 3 pinos ... Código A ... reto

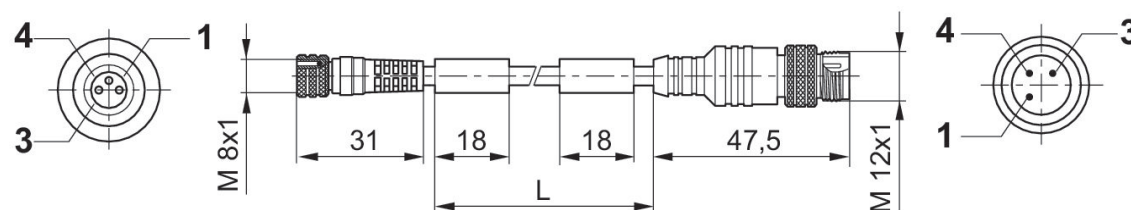
Conexão elétrica 2: Tomada ... M8x1 ... De 3 pinos ... Código A ... reto



Conexão elétrica 1, tipo	Conexão elétrica 1, Tamanho da rosca	Conexão elétrica 1, número de polos	Conexão elétrica 1, codificação	Conexão elétrica 2, tipo	Conexão elétrica 2, Tamanho da rosca	Conexão elétrica 2, número de polos	Conexão elétrica 2, codificação	N° de material
Tomada	M8x1	De 3 pinos	Código A	Conector	M12x1	De 3 pinos	Código A	8946203462

Comprimento do cabo [m]	N° de material
2	8946203462

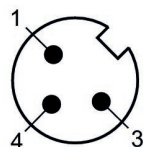
**Dimensões**



L = comprimento

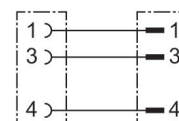
**8946203462**

Esquema de polos conector



**Conector redondo, Série CON-RD**

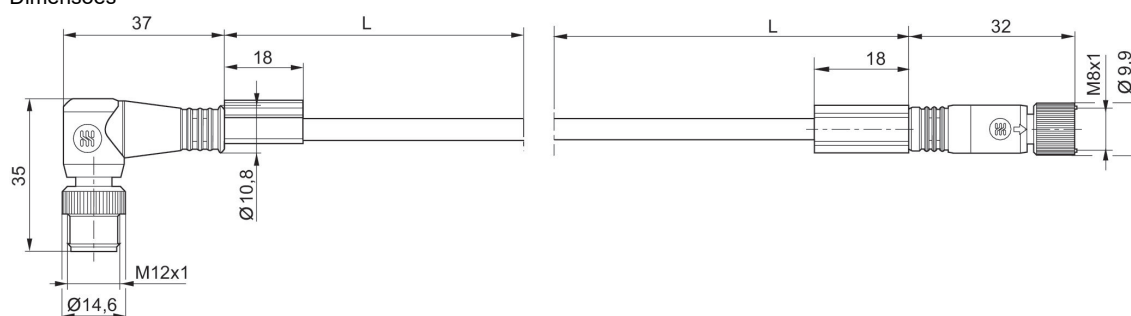
Conexão elétrica 1: Conector ... M12x1 ... De 3 pinos ... angular ... 90°  
 Conexão elétrica 2: Tomada ... M8x1 ... De 3 pinos ... reto  
 Temperatura ambiente mín./máx.: -25 °C ... 80 °C



Tensão de operação	Conexão elétrica 1, tipo	Conexão elétrica 1, Tamanho da rosca	Conexão elétrica 1, número de polos	Conexão elétrica 1, codificação	Conexão elétrica 2, tipo	Conexão elétrica 2, Tamanho da rosca	Conexão elétrica 2, número de polos	N° de material
48 V AC/DC	Tomada	M8x1	De 3 pinos	Código A	Conector	M12x1	De 3 pinos	R412021696
48 V AC/DC	Tomada	M8x1	De 3 pinos	Código A	Conector	M12x1	De 3 pinos	R412021697

Conexão elétrica 2, codificação	Comprimento do cabo [m]	N° de material
Código A	2	R412021696
Código A	5	R412021697

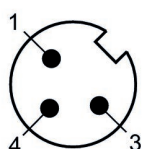
**Dimensões**



L = comprimento

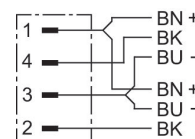
**R412021696, R412021697**

Esquema de polos conector



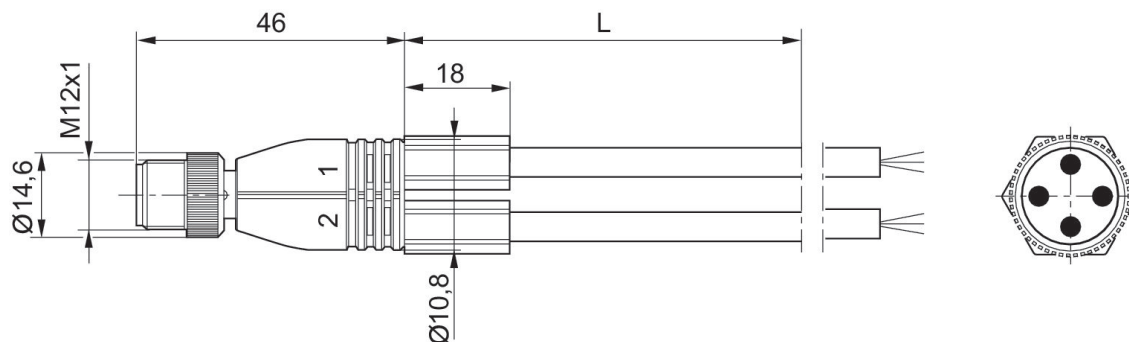
**Y-Conector de encaixe, série CON-RD**

Conexão elétrica 1: Conector ... M12x1 ... De 4 pinos ... reto  
 Conexão elétrica 2: 2 x extremidades de cabos abertas ... De 3 pinos  
 Temperatura ambiente mín./máx.: -25 °C ... 80 °C



Tensão de operação	Conexão elétrica 1, tipo	Conexão elétrica 1, Tamanho da rosca	Conexão elétrica 1, número de polos	Conexão elétrica 1, codificação	Conexão elétrica 2, tipo	Conexão elétrica 2, número de polos	Comprimento do cabo [m]	Nº de material
48 V AC/DC	Conector	M12x1	De 4 pinos	Código A	2 x extremidades de cabos abertas	De 3 pinos	2	R412021688

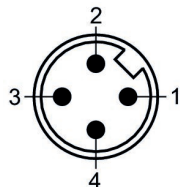
**Dimensões**



L = comprimento

**R412021688**

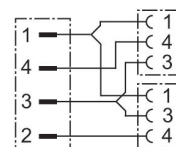
**Esquema de polos conector**



Cabo 1: (1) BN = marrom, (3) BU = azul, (4) BK = preto  
 Cabo 2: (1) BN = marrom, (3) BU = azul, (2) BK = preto

**Y-Conector de encaixe, série CON-RD**

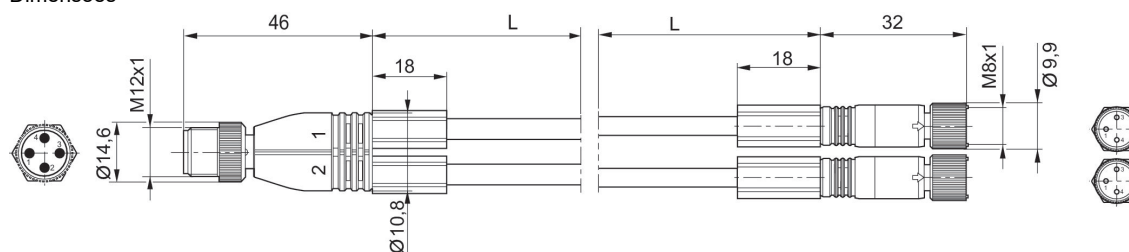
Conexão elétrica 1: Conector ... M12x1 ... De 4 pinos ... Código A ... reto ... 180°  
 Conexão elétrica 2: 2x Tomada ... M8x1 ... De 3 pinos ... Código A ... reto ... 180°  
 Temperatura ambiente mín./máx.: -25 °C ... 80 °C



Tensão de operação	Conexão elétrica 1, tipo	Conexão elétrica 1, Tamanho da rosca	Conexão elétrica 1, número de polos	Conexão elétrica 1, codificação	Conexão elétrica 2, tipo	Conexão elétrica 2, Tamanho da rosca	Conexão elétrica 2, número de polos	N° de material
48 V AC/DC	Conector	M12x1	De 4 pinos	Código A	2x Tomada	M8x1	De 3 pinos	R412021685
48 V AC/DC	Conector	M12x1	De 4 pinos	Código A	2x Tomada	M8x1	De 3 pinos	R412021687

Conexão elétrica 2, codificação	Comprimento do cabo [m]	N° de material
Código A	0.6	R412021685
Código A	3	R412021687

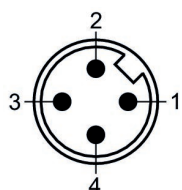
**Dimensões**



L = comprimento

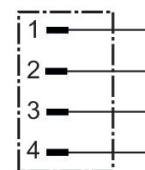
**R412021685, R412021687**

**Esquema de polos conector**



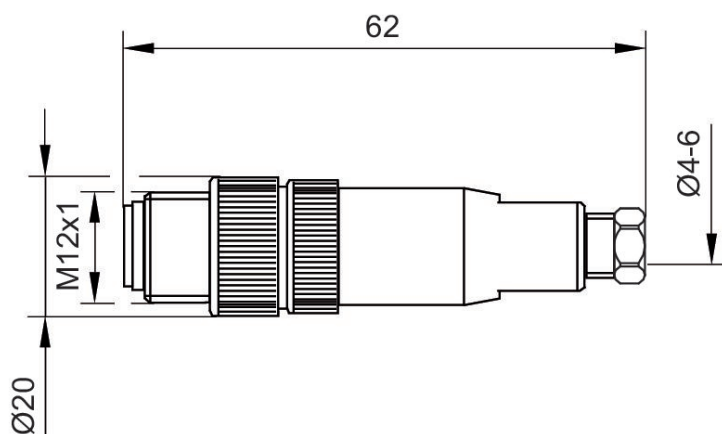
**Conector redondo, Série CON-RD**

Conexão elétrica 1: Conector ... M12x1 ... De 4 pinos ... Código A ... reto  
 Tipo de conexão: Parafusos  
 Blindagem: não blindado  
 Temperatura ambiente mín./máx.: -40 °C ... 85 °C



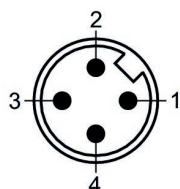
Tensão de operação	Codificação	Blindagem	Tipo de conexão	Corrente, máx. [A]	Cabo conectável Ø mín. [mm]	Cabo conectável Ø máx. [mm]	Nº de material
48 V AC/DC	Código A	não blindado	Parafusos	4	4	6	1834484222

Dimensões



**1834484222**

Esquema de polos conector



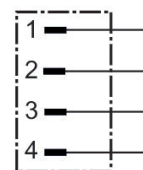
**Conector redondo, Série CON-RD**

Conexão elétrica 1: Conector ... M12x1 ... De 4 pinos ... Código A ... angular

Tipo de conexão: Parafusos

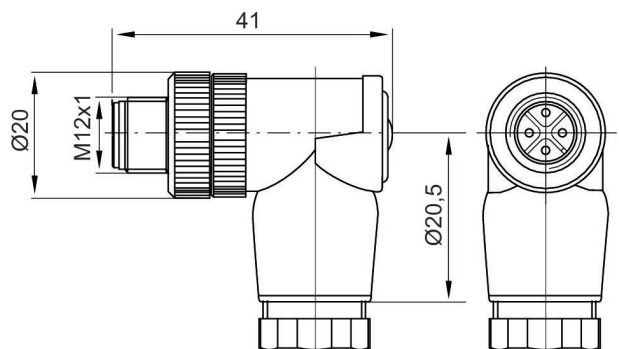
Blindagem: não blindado

Temperatura ambiente mín./máx.: -40 °C ... 85 °C



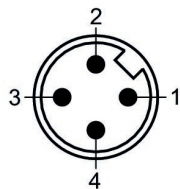
Tensão de operação	Codificação	Blindagem	Tipo de conexão	Corrente, máx. [A]	Cabo conectável Ø mín. [mm]	Cabo conectável Ø máx. [mm]	Nº de material
48 V AC/DC	Código A	não blindado	Parafusos	4	4	6	1834484223

1834484223



**1834484223**

Esquema de polos conector



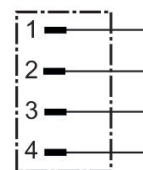
**Conector redondo, Série CON-RD**

Conexão elétrica 1: Conector ... M12x1 ... De 4 pinos ... Código A ... angular

Tipo de conexão: Parafusos

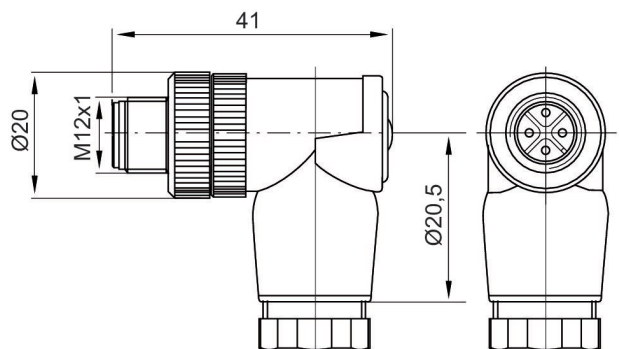
Blindagem: não blindado

Temperatura ambiente mín./máx.: -40 °C ... 85 °C



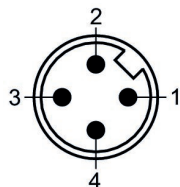
Tensão de operação	Codificação	Blindagem	Tipo de conexão	Corrente, máx. [A]	Cabo conectável Ø mín. [mm]	Cabo conectável Ø máx. [mm]	Nº de material
48 V AC/DC	Código A	não blindado	Parafusos	4	4	6	1834484223

1834484223



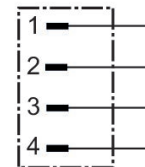
**1834484223**

Esquema de polos conector



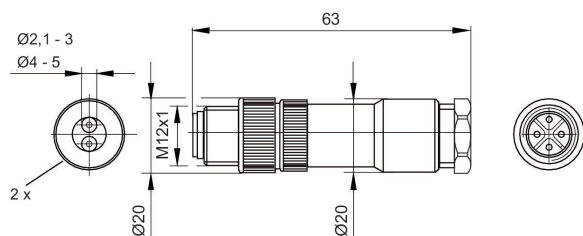
**Conector redondo, Série CON-RD**

Conexão elétrica 1: Conector ... M12x1 ... De 4 pinos ... Código A  
 Tipo de conexão: Parafusos  
 Blindagem: não blindado  
 Temperatura ambiente mín./máx.: -40 °C ... 85 °C



Tensão de operação	Codificação	Blindagem	Tipo de conexão	Corrente, máx. [A]	Cabo conectável Ø mín. [mm]	Cabo conectável Ø máx. [mm]	Nº de material
48 V AC/DC	Código A	não blindado	Parafusos	4	2.1	3	1834484246

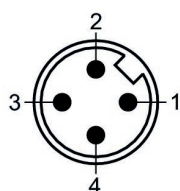
1834484246



conector Duo

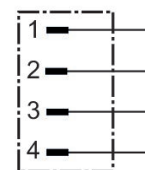
**1834484246**

Esquema de polos conector



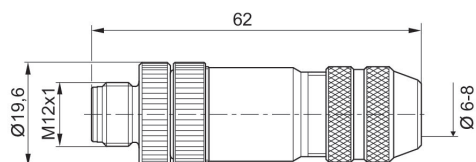
**Conector redondo, Série CON-RD**

Conexão elétrica 1: Conector ... M12x1 ... De 4 pinos ... Código D ... reto  
 Relatório: Ethernet, EtherNet/IP, EtherCAT, POWERLINK, sercos III  
 Tipo de conexão: Rosqueamento  
 Temperatura ambiente mín./máx.: -25 °C ... 85 °C



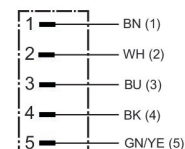
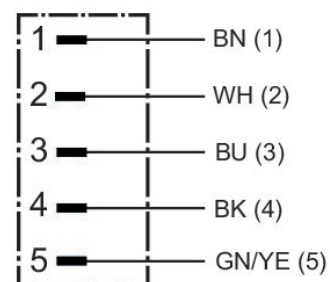
Tensão de operação	Codificação	Blindagem	Relatório	Tipo de conexão	Corrente, máx. [A]	Cabo conectável Ø mín. [mm]	Cabo conectável Ø máx. [mm]	N° de material
48 V AC/DC	Código D	blindado	Ethernet, EtherNet/IP, EtherCAT, POWERLINK, sercos III	Rosqueamento	4	6	8	R419801401

**Dimensões**



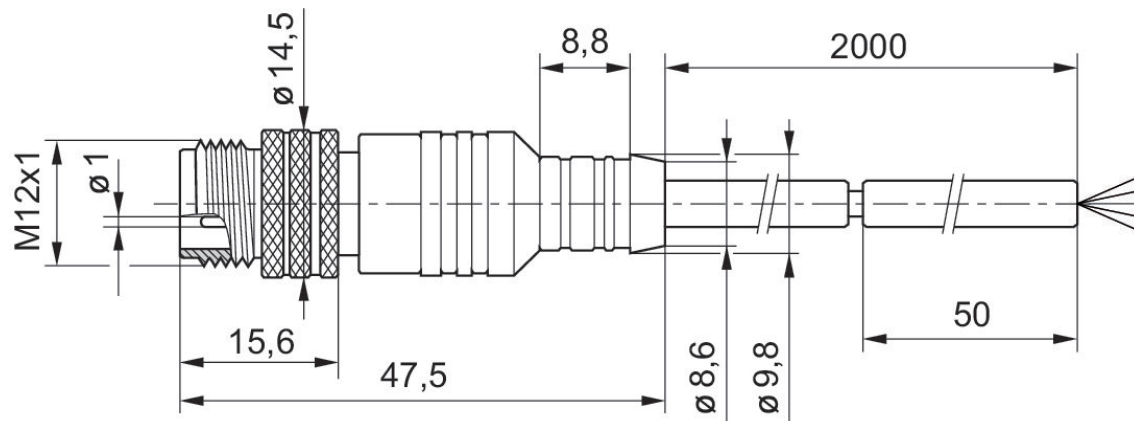
**Conector redondo, Série CON-RD**

Conexão elétrica 1: Conector ... M12x1 ... de 5 pinos ... reto  
 Conexão elétrica 2: extremidades de cabos abertas ... de 5 pinos



Conexão elétrica 1, tipo	Conexão elétrica 1, Tamanho da rosca	Conexão elétrica 1, número de polos	Conexão elétrica 1, codificação	Conexão elétrica 2, tipo	Conexão elétrica 2, número de polos	Comprimento do cabo [m]	Nº de material
Conector	M12x1	de 5 pinos	Código A	extremidades de cabos abertas	de 5 pinos	2	8946203432
Conector	M12x1	de 5 pinos	Código A	extremidades de cabos abertas	de 5 pinos	5	8946203442

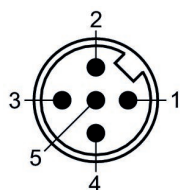
**Dimensões**



L = comprimento

**8946203432, 8946203442**

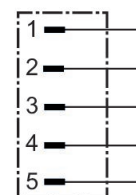
Esquema de polos conector



(1) BN=marrom (2) WH=branco (3) BU=Azul (4) BK=preto (5) GY=verde-amarelo

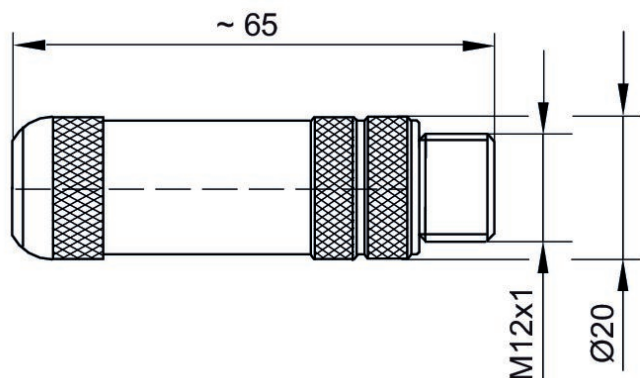
**Conector redondo, Série CON-RD**

Conexão elétrica 1: Conector ... M12x1 ... de 5 pinos ... Código B ... reto  
Temperatura ambiente mín./máx.: -25 °C ... 90 °C



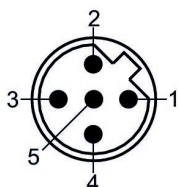
Tensão de operação	Codificação	Blindagem	Relatório	Tipo de conexão	Corrente, máx. [A]	Cabo conectável Ø mín. [mm]	Cabo conectável Ø máx. [mm]	Nº de material
48 V AC/DC	Código B	blindado	PROFIBUS DP	Parafusos	4	4	9	8941054054

**Dimensões**



**8941054054**

Esquema de polos conector

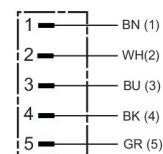


**Conector redondo, Série CON-RD**

Conexão elétrica 1: Conector ... M12x1 ... de 5 pinos ... Código A ... angular ... 90°

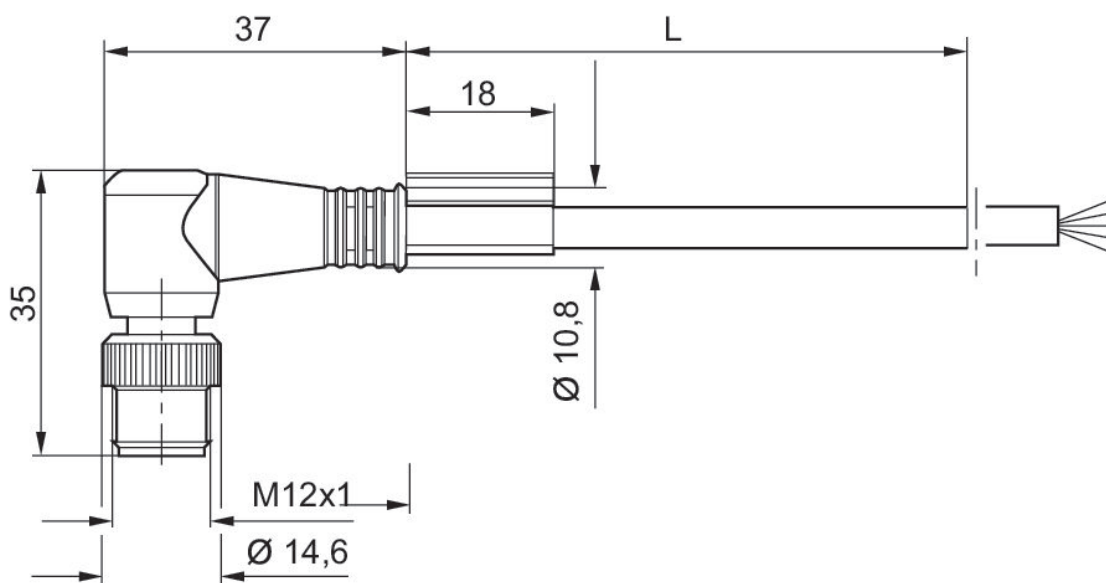
Conexão elétrica 2: extremidades de cabos abertas ... de 5 pinos

Temperatura ambiente mín./máx.: -25 °C ... 80 °C



Tensão de operação	Conexão elétrica 1, tipo	Conexão elétrica 1, Tamanho da rosca	Conexão elétrica 1, número de polos	Conexão elétrica 1, codificação	Conexão elétrica 2, tipo	Conexão elétrica 2, número de polos	Comprimento do cabo [m]	N° de material
48 V AC/DC	Conector	M12x1	de 5 pinos	Código A	extremidades de cabos abertas	de 5 pinos	2	R412021691
48 V AC/DC	Conector	M12x1	de 5 pinos	Código A	extremidades de cabos abertas	de 5 pinos	5	R412021692
48 V AC/DC	Conector	M12x1	de 5 pinos	Código A	extremidades de cabos abertas	de 5 pinos	10	R412021693

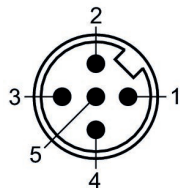
**Dimensões**



L = comprimento

**R412021691, R412021692, R412021693**

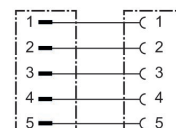
Esquema de polos conector



(1) BN=marrom (2) WH=branco (3) BU=Azul (4) BK=preto (5) GY=cinza

**Conector redondo, Série CON-RD**

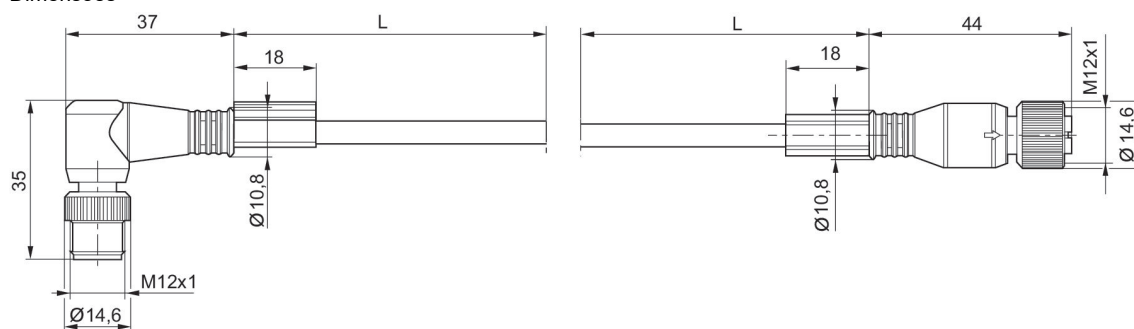
Conexão elétrica 1: Conector ... M12x1 ... de 5 pinos ... Código A ... angular ... 90°  
 Conexão elétrica 2: Tomada ... M12x1 ... de 5 pinos ... Código A ... reto  
 Temperatura ambiente mín./máx.: -25 °C ... 80 °C



Tensão de operação	Conexão elétrica 1, tipo	Conexão elétrica 1, Tamanho da rosca	Conexão elétrica 1, número de polos	Conexão elétrica 1, codificação	Conexão elétrica 2, tipo	Conexão elétrica 2, Tamanho da rosca	Conexão elétrica 2, número de polos	N° de material
48 V AC/DC	Tomada	M12x1	de 5 pinos	Código A	Conector	M12x1	de 5 pinos	R412021694
48 V AC/DC	Tomada	M12x1	de 5 pinos	Código A	Conector	M12x1	de 5 pinos	R412021695

Conexão elétrica 2, codificação	Comprimento do cabo [m]	N° de material
Código A	2	R412021694
Código A	5	R412021695

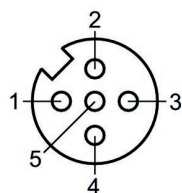
**Dimensões**



L = comprimento

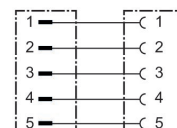
**R412021694, R412021695**

Esquema de polos tomada



### Conector redondo, Série CON-RD

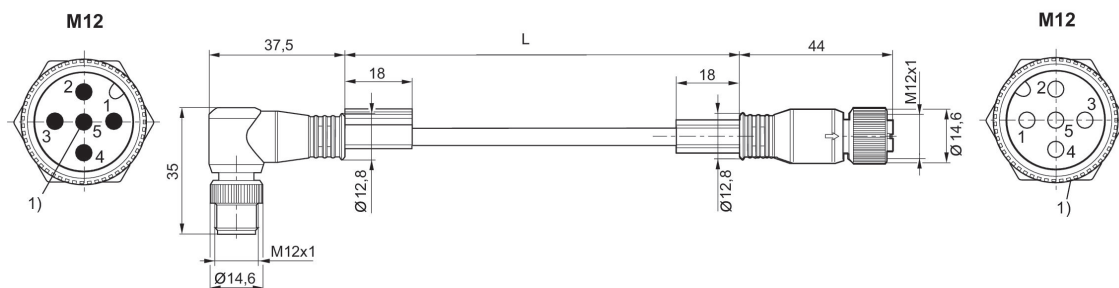
Conexão elétrica 1: Conector ... M12x1 ... de 5 pinos ... Código A ... angular ... 90°  
 Conexão elétrica 2: Tomada ... M12x1 ... de 5 pinos ... Código A ... reto  
 Temperatura ambiente mín./máx.: -25 °C ... 80 °C



Tensão de operação	Conexão elétrica 1, tipo	Conexão elétrica 1, Tamanho da rosca	Conexão elétrica 1, número de polos	Conexão elétrica 1, codificação	Conexão elétrica 2, tipo	Conexão elétrica 2, Tamanho da rosca	Conexão elétrica 2, número de polos	N° de material
48 V AC/DC	Tomada	M12x1	de 5 pinos	Código A	Conector	M12x1	de 5 pinos	R412022193

Conexão elétrica 2, codificação	Comprimento do cabo [m]	N° de material
Código A	2	R412022193

#### Dimensões



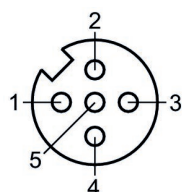
L = comprimento

Ocupação de pinos 1:1

1) Blindagem situa-se no pino 5 do plugue e no parafuso recartilhado da tomada.

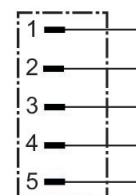
### R412022193

Esquema de polos tomada



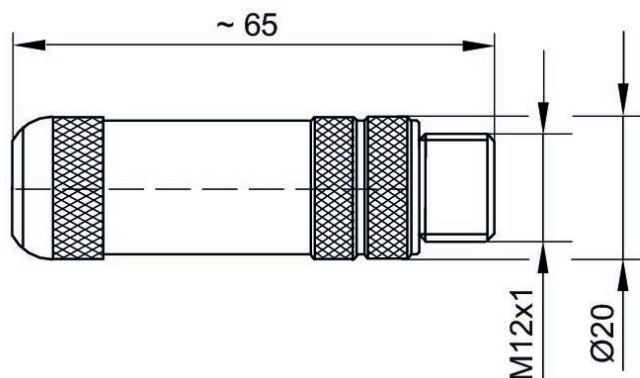
**Conector redondo, Série CON-RD**

Conexão elétrica 1: Conector ... M12x1 ... de 5 pinos ... Código B ... reto  
Temperatura ambiente mín./máx.: -25 °C ... 90 °C



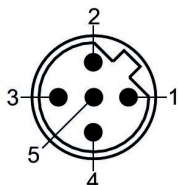
Tensão de operação	Codificação	Blindagem	Relatório	Tipo de conexão	Corrente, máx. [A]	Cabo conectável Ø mín. [mm]	Cabo conectável Ø máx. [mm]	Nº de material
48 V AC/DC	Código B	blindado	PROFIBUS DP	Parafusos	4	4	9	8941054054

**Dimensões**



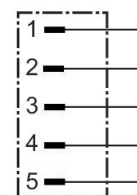
**8941054054**

Esquema de polos conector



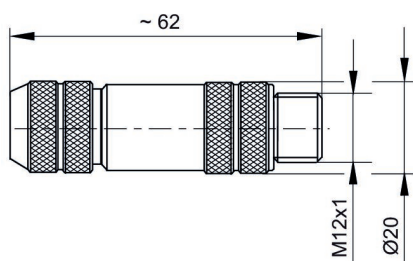
**Conector redondo, Série CON-RD**

Conexão elétrica 1: Conector ... M12x1 ... de 5 pinos ... Código A ... reto  
Relatório: CANopen, DeviceNet  
Temperatura ambiente mín./máx.: -40 °C ... 85 °C



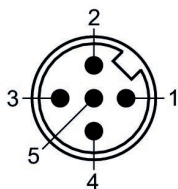
Tensão de operação	Codificação	Blindagem	Relatório	Tipo de conexão	Corrente, máx. [A]	Cabo conectável Ø mín. [mm]	Cabo conectável Ø máx. [mm]	Nº de material
48 V AC/DC	Código A	blindado	CANopen, DeviceNet	Parafusos	4	6	8	8942051612

**Dimensões**



**8942051612**

Esquema de polos conector



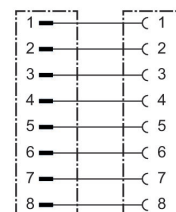
### Conector redondo, Série CON-RD

Conexão elétrica 1: Conector ... M12x1 ... De 8 pinos ... Código A ... reto ... 180°

Conexão elétrica 2: Tomada ... M12x1 ... De 8 pinos ... Código A ... reto

Certificação: Declaração de conformidade CE, UL (Underwriters Laboratories)

Temperatura ambiente mín./máx.: -25 °C ... 85 °C



Tensão de operação	Conexão elétrica 1, tipo	Conexão elétrica 1, Tamanho da rosca	Conexão elétrica 1, número de polos	Conexão elétrica 1, codificação	Conexão elétrica 2, tipo	Conexão elétrica 2, Tamanho da rosca	Conexão elétrica 2, número de polos	N° de material
36 V DC / 30 V AC	Tomada	M12x1	De 8 pinos	Código A	Conector	M12x1	De 8 pinos	8946202802
36 V DC / 30 V AC	Tomada	M12x1	De 8 pinos	Código A	Conector	M12x1	De 8 pinos	8946202812
36 V DC / 30 V AC	Tomada	M12x1	De 8 pinos	Código A	Conector	M12x1	De 8 pinos	8946202822
36 V DC / 30 V AC	Tomada	M12x1	De 8 pinos	Código A	Conector	M12x1	De 8 pinos	8946202832
36 V DC / 30 V AC	Tomada	M12x1	De 8 pinos	Código A	Conector	M12x1	De 8 pinos	8946202842

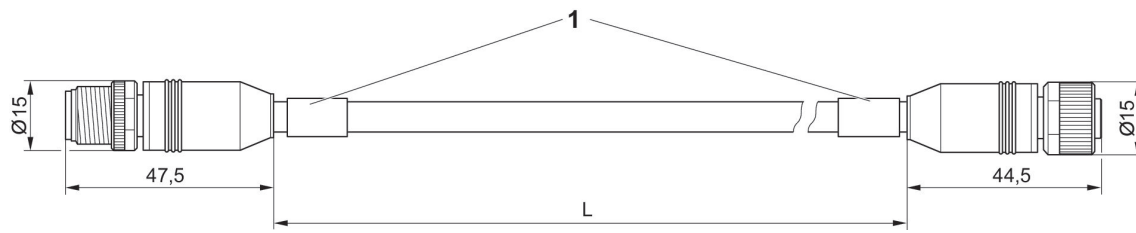
Conexão elétrica 2, codificação	Comprimento do cabo [m]	N° de material
Código A	0.5	8946202802
Código A	1	8946202812
Código A	2	8946202822
Código A	5	8946202832
Código A	10	8946202842

Dimensões

**M12**



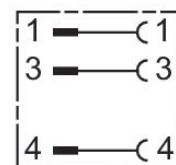
**M12**



1) Passador de cabos

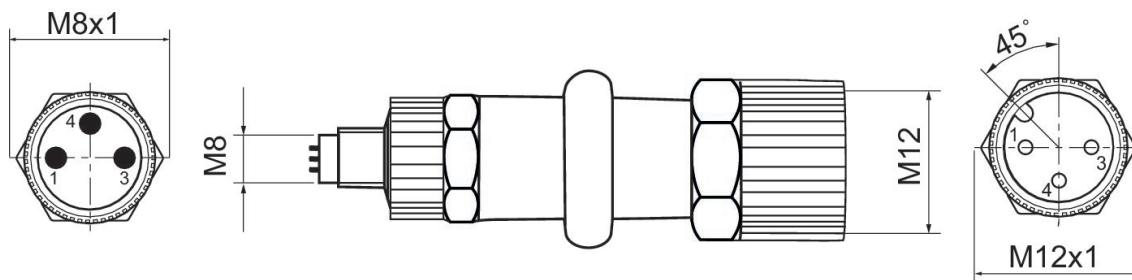
### Adaptador, Série CON-AP

Conexão elétrica 1: Conector ... M8x1 ... De 3 pinos ... Código A ... reto ... 180°  
Conexão elétrica 2: Tomada ... M12x1 ... De 3 pinos ... Código A ... reto ... 180°  
Temperatura ambiente mín./máx.: -25 °C ... 50 °C



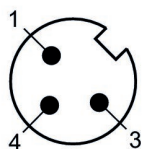
Corrente, máx. [A]	N° de material
4	R412021684

Dimensões



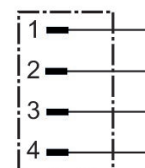
### R412021684

Esquema de polos conector



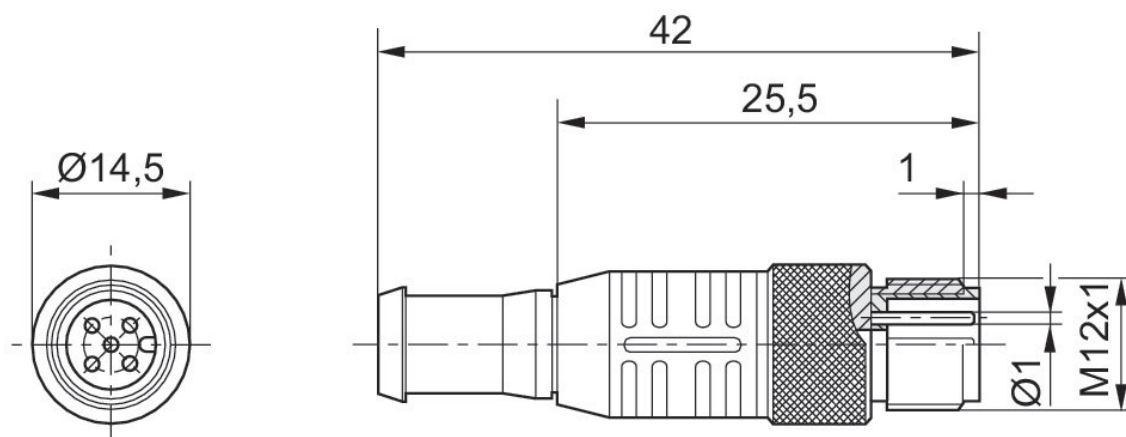
**Conector final de dados, Série CON-RD**

Conexão elétrica 1: Conector ... M12x1 ... De 4 pinos ... Código B  
Relatório: PROFIBUS DP  
Temperatura ambiente mín./máx.: -25 °C ... 80 °C



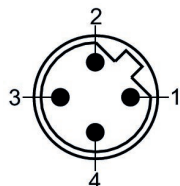
Codificação	Relatório	Nº de material
Código B	PROFIBUS DP	8941054064

Dimensões



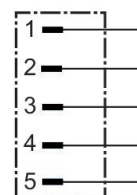
**8941054064**

Esquema de polos conector



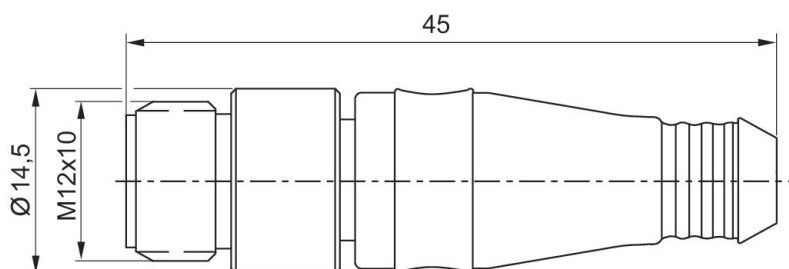
### Conector final de dados, Série CON-RD

Conexão elétrica 1: Conector ... M12x1 ... de 5 pinos ... Código A  
Relatório: CANopen, DeviceNet  
Temperatura ambiente mín./máx.: 0 °C ... 60 °C



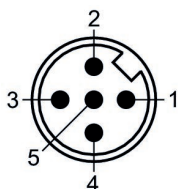
Codificação	Relatório	Nº de material
Código A	CANopen, DeviceNet	8941054264

#### Dimensões



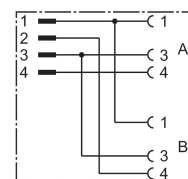
### 8941054264

Esquema de polos conector



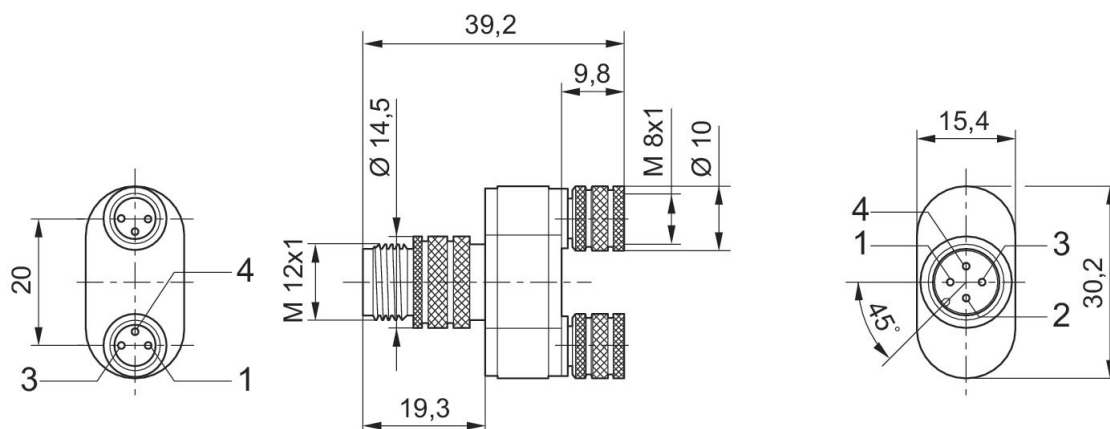
**Y-Conector de encaixe, série CON-AP**

Conexão elétrica 1: Conector ... M12x1 ... De 4 pinos  
 Conexão elétrica 2: 2x Tomada ... M8x1 ... De 3 pinos  
 Temperatura ambiente mín./máx.: -25 °C ... 50 °C



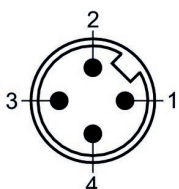
Tensão de operação	Codificação	Blindagem	Corrente, máx. [A]	Nº de material
48 V AC/DC	Código A	não blindado	4	8941002382

Dimensões



**8941002382**

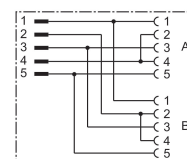
Esquema de polos conector



Conector (male) Pino	Tomada (fêmea) Pino	Tomada (fêmea) Pino

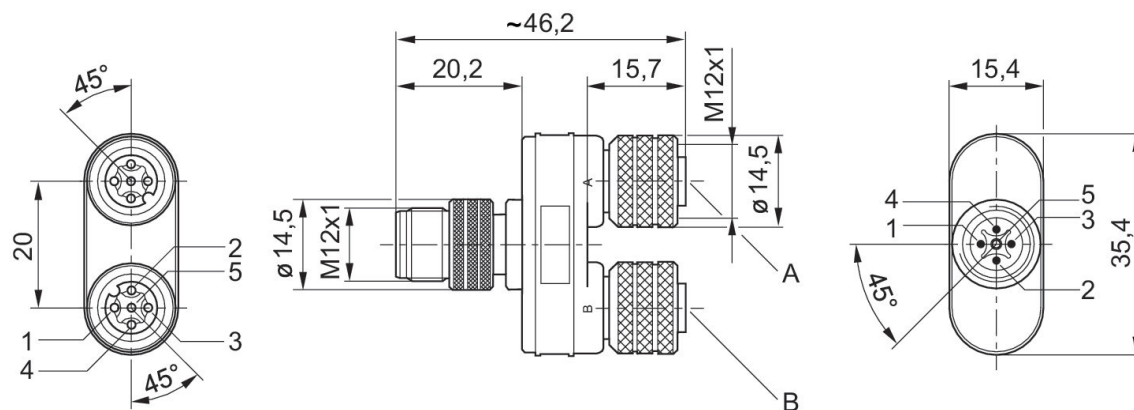
**Y-Conector de encaixe, série CON-AP**

Conexão elétrica 1: Conector ... M12x1 ... de 5 pinos ... Código A  
 Conexão elétrica 2: 2x Tomada ... M12x1 ... de 5 pinos ... Código A  
 Temperatura ambiente mín./máx.: -25 °C ... 50 °C



Tensão de operação	Codificação	Blindagem	Corrente, máx. [A]	Nº de material
48 V AC/DC	Código A	não blindado	4	8941002392

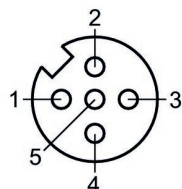
**Dimensões**



Tomadas: pino 2 e 4 ligados em ponte.

**8941002392**

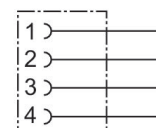
Esquema de polos tomada



Conector (male) M 12 Pino	Tomada (fêmea) A M12 Pino	Tomada (fêmea) B M12 Pino
1	1	1
2	-	2 / 4
3	3	3
4	2 / 4	-
5	5	5

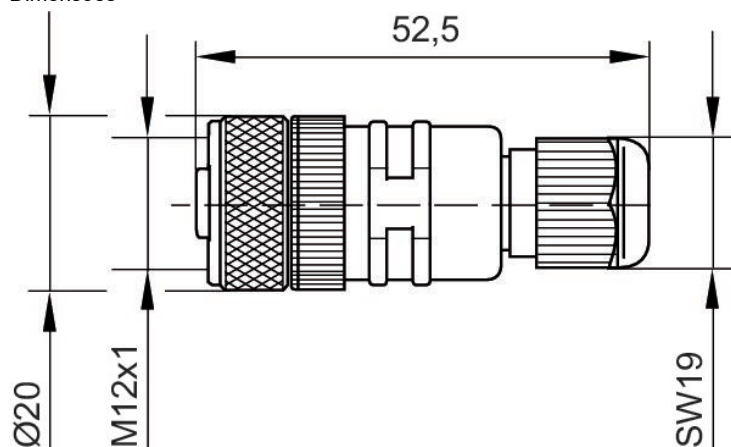
**Conector redondo, Série CON-RD**

Conexão elétrica 1: Tomada ... M12x1 ... De 4 pinos ... Código A ... reto  
 Tipo de conexão: Parafusos  
 Temperatura ambiente mín./máx.: -25 °C ... 90 °C



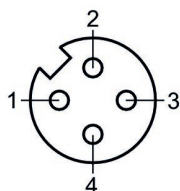
Tensão de operação	Codificação	Blindagem	Tipo de conexão	Corrente, máx. [A]	Cabo conectável Ø mín. [mm]	Nº de material
48 V AC/DC	Código A	não blindado	Parafusos	4	4	8941054324

Dimensões



**8941054324**

Esquema de polos tomada

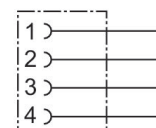


**Conector redondo, Série CON-RD**

Conexão elétrica 1: Tomada ... M12x1 ... De 4 pinos ... Código A ... angular

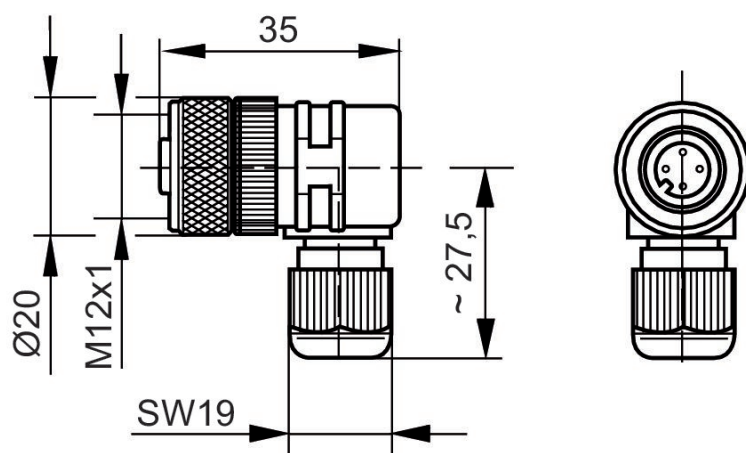
Tipo de conexão: Parafusos

Temperatura ambiente mín./máx.: -25 °C ... 90 °C



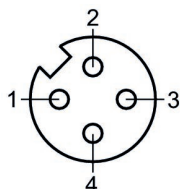
Tensão de operação	Codificação	Blindagem	Tipo de conexão	Corrente, máx. [A]	Cabo conectável Ø mín. [mm]	Nº de material
48 V AC/DC	Código A	não blindado	Parafusos	4	4	8941054424

Dimensões



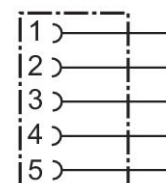
**8941054424**

Esquema de polos tomada



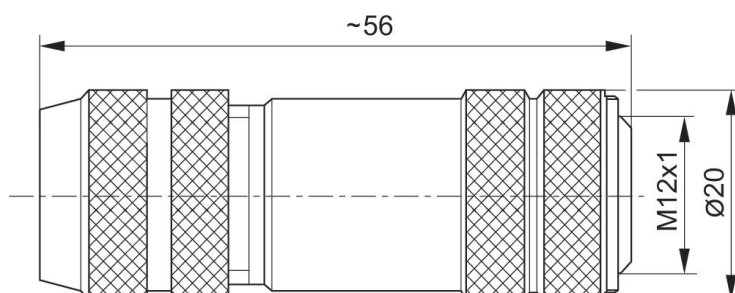
**Conector redondo, Série CON-RD**

Conexão elétrica 1: Tomada ... M12x1 ... de 5 pinos ... Código A ... reto  
Relatório: CANopen, DeviceNet  
Tipo de conexão: Parafusos  
Temperatura ambiente mín./máx.: -40 °C ... 85 °C



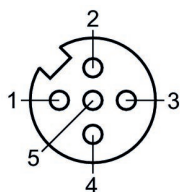
Tensão de operação	Codificação	Blindagem	Relatório	Tipo de conexão	Corrente, máx. [A]	Cabo conectável Ø mín. [mm]	Nº de material
48 V AC/DC	Código A	blindado	CANopen, DeviceNet	Parafusos	4	6	8942051602

**Dimensões**



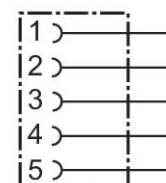
**8942051602**

Esquema de polos tomada



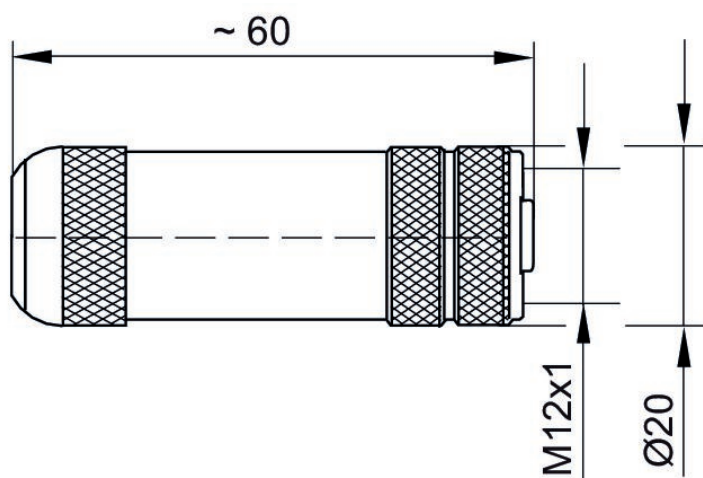
**Conector redondo, Série CON-RD**

Conexão elétrica 1: Tomada ... M12x1 ... de 5 pinos ... Código B ... reto  
 Relatório: PROFIBUS DP  
 Tipo de conexão: Parafusos  
 Blindagem: blindado  
 Temperatura ambiente mín./máx.: -25 °C ... 90 °C



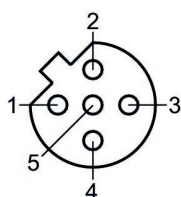
Tensão de operação	Codificação	Blindagem	Relatório	Tipo de conexão	Corrente, máx. [A]	Cabo conectável Ø mín. [mm]	Cabo conectável Ø máx. [mm]	Nº de material
48 V AC/DC	Código B	blindado	PROFIBUS DP	Parafusos	4	6	8	8941054044

Dimensões



**8941054044**

Esquema de polos tomada

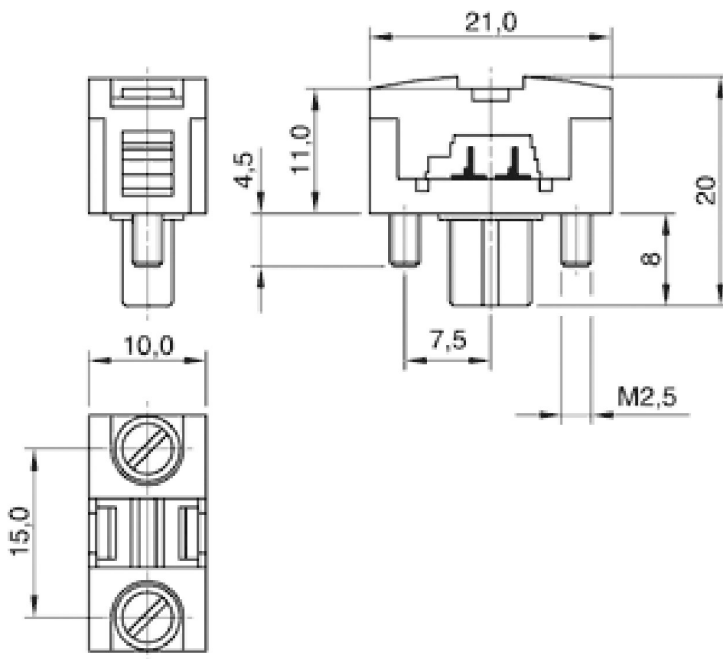


Caixa de cabos



Unidade de fornecimento [Peça]	Tipo	Peso [kg]	N° de material
1	AS-i sem cabo com placas de identificação	0.005	1824484064

Dimensões



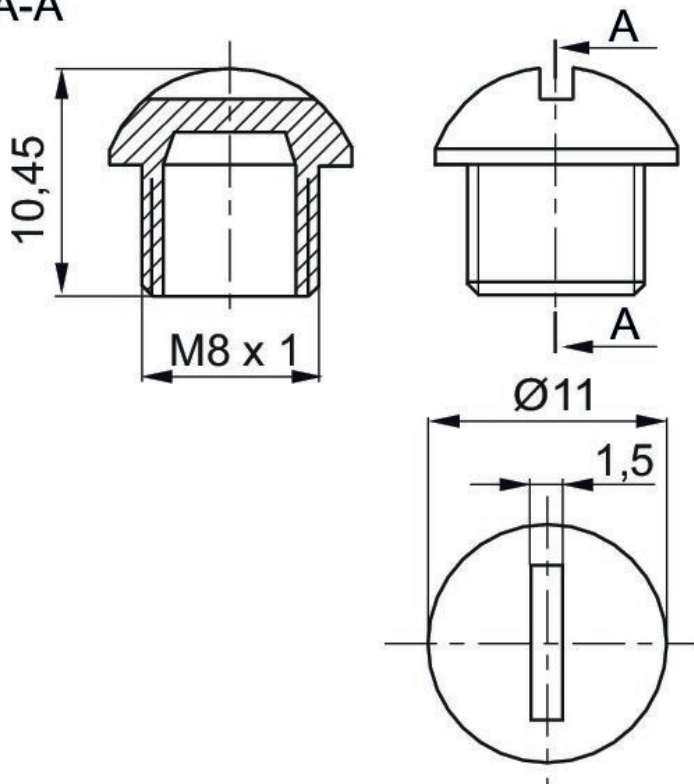
Tampa de proteção, série CON-RD, M8x1



Tipo	Peso [kg]	Material	N° de material
M8x1	0.001	Poliamida	R412003493

Dimensões

A-A

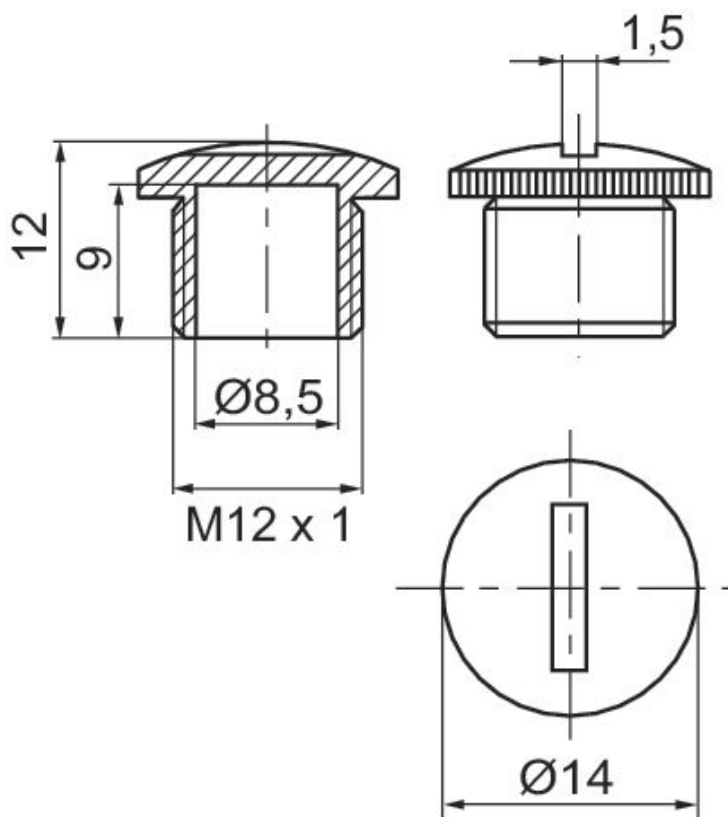


Tampa de proteção, série CON-RD, M12x1



Tipo	Unidade de fornecimento [Peça]	Peso [kg]	Material	N° de material
M12x1	50	0.001	Poliamida	1823312001

Dimensões

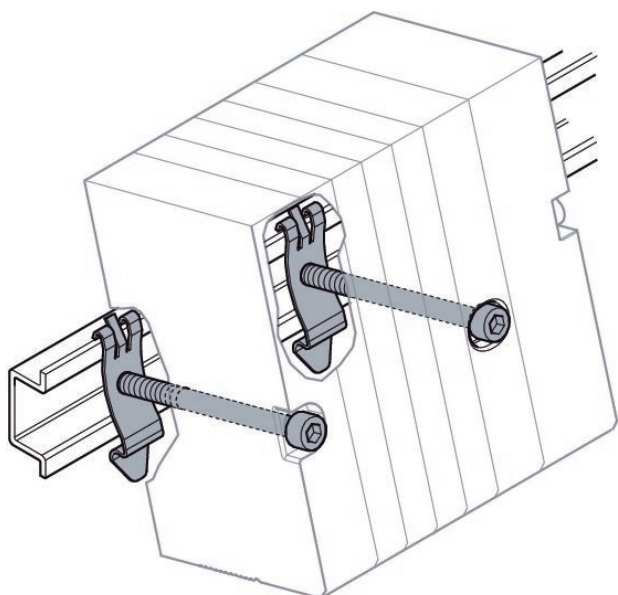


## Fixação para trilhos DIN



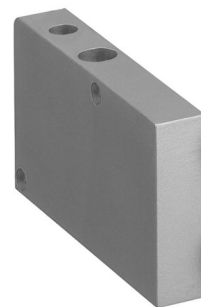
Tipo	Peso [kg]	Nº de material
Kit de fixação para trilho DIN EN 60715, 35x15	0.052	1827010709

### Dimensões



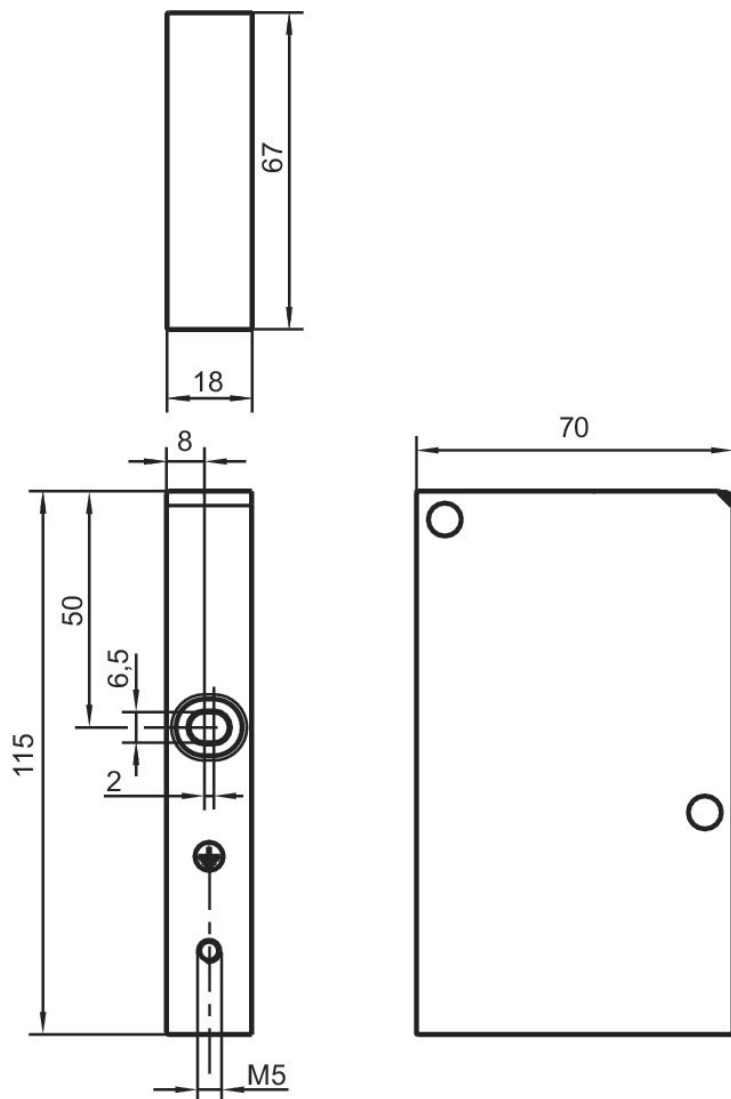
Lote de fornecimento: (1) 2 suportes de borne, (2) 2 parafusos M6x65, (3) 1 parafuso M6x8

## Placa final esquerda



Modelo	N° de material
Placa final esquerda	R412003490





### Dimensões



Efficient pneumatic solutions, our program:  
cylinders and drives, valves and valve systems,  
air supply management, proportional pressure  
control valves



Visit us: [www.Emerson.com/aventics](http://www.Emerson.com/aventics)  
Your local contact: [Emerson.com/contactus](http://Emerson.com/contactus)

-  [Emerson.com](http://Emerson.com)
-  [Facebook.com/EmersonAutomationSolutions](https://Facebook.com/EmersonAutomationSolutions)
-  [LinkedIn.com/company/Emerson-Automation-Solutions](https://LinkedIn.com/company/Emerson-Automation-Solutions)
-  [Twitter.com/EMR\\_Automation](https://Twitter.com/EMR_Automation)



The Emerson logo is a trademark and service mark of Emerson Electric Co. AVENTICS is a registered trademark of one of the Emerson family of companies. All other trademarks are the property of their respective owners. © 2020 Emerson Electric Co. All rights reserved.



**CONSIDER IT SOLVED™**