

Série BDC



AVENTICS™

**Modules bus de terrain
AVENTICS série BDC**


EMERSON™

Modules bus de terrain AVENTICS série BDC

Les coupleurs de bus AVENTICS série BDC peuvent être utilisés avec de nombreux ilots de distribution de la gamme HF-LG. Si vous n'avez pas besoin de module E/S, BDC est la solution idéale.

- Coupleur de bus avec pilote
- Sa petite taille est adaptée aux dimensions du système de vannes
- Les raccordements électriques sont du même côté que les raccordements pneumatiques, permettant ainsi de gagner de la place
- Montage facile grâce aux connecteurs M12



Vue d'ensemble des produits

Liaison de bus de terrain, Forme B

coupleurs de bus de terrain, série BDC.....	5
Connecteur	

Liaison de bus de terrain, AS-i

Série AS-i, design B.....	7
Sans fonctionnalité E/S	
Série AS-i, design B.....	8
Avec fonctionnalité E/S	

Accessoires BDC

Connecteur rond, Série CON-RD.....	9
Connecteur - M8x1 - À 3 pôles - Coudé - Extrémités de câble ouvertes - À 3 pôles	
Connecteur rond, Série CON-RD.....	11
Connecteur - M8x1 - À 3 pôles - Coudé - Prise femelle - M8x1 - À 3 pôles - Droit	
Connecteur rond, Série CON-RD.....	13
Connecteur - M8x1 - À 3 pôles - Coudé - Vis	
Connecteur rond, Série CON-RD.....	14
Connecteur - M8x1 - À 3 pôles - Droit - Vis	
Connecteur rond, Série CON-RD.....	15
Connecteur - M8x1 - À 3 pôles - Droit - Extrémités de câble ouvertes - À 3 pôles	
Connecteur rond, Série CON-RD, Connecteur M8x1.....	17
Connecteur - M8x1 - À 3 pôles - Droit - Prise femelle - M8x1 - À 3 pôles - Droit	
Connecteur rond, Série CON-RD.....	19
Connecteur - M12x1 - À 3 pôles - Droit - Prise femelle - M8x1 - À 3 pôles - Droit	
Connecteur rond, Série CON-RD.....	20
Connecteur - M12x1 - À 3 pôles - Coudé - Prise femelle - M8x1 - À 3 pôles - Droit	
Raccord enfichable Y, série CON-RD.....	22
Connecteur - M12x1 - À 4 pôles - Droit - 2 x Extrémités de câble ouvertes - À 3 pôles	
Raccord enfichable Y, série CON-RD.....	23
Connecteur - M12x1 - À 4 pôles - Droit - 2x Prise femelle - M8x1 - À 3 pôles - Droit	
Connecteur rond, Série CON-RD.....	25
Connecteur - M12x1 - À 4 pôles - Droit - Vis	
Connecteur rond, Série CON-RD.....	26
Connecteur - M12x1 - À 4 pôles - Coudé - Vis	
Connecteur rond, Série CON-RD.....	27
Connecteur - M12x1 - À 4 pôles - Coudé - Vis	
Connecteur rond, Série CON-RD.....	28
Connecteur double - Connecteur - M12x1 - À 4 pôles - Vis	
Connecteur rond, Série CON-RD.....	29
Connecteur - M12x1 - À 4 pôles - Droit - Taraudage - Ethernet EtherNet/IP EtherCAT POWERLINK sercos III	
Connecteur rond, Série CON-RD.....	30
Connecteur - M12x1 - à 5 pôles - Droit - Extrémités de câble ouvertes - à 5 pôles	
Connecteur rond, Série CON-RD.....	32
Connecteur - M12x1 - à 5 pôles - Droit	
Connecteur rond, Série CON-RD.....	33
Connecteur - M12x1 - à 5 pôles - Coudé - Extrémités de câble ouvertes - à 5 pôles	
Connecteur rond, Série CON-RD.....	35
Connecteur - M12x1 - à 5 pôles - Coudé - Prise femelle - M12x1 - à 5 pôles - Droit	

Vue d'ensemble des produits

Connecteur rond, Série CON-RD.....	37
Connecteur - M12x1 - à 5 pôles - Coudé - Prise femelle - M12x1 - à 5 pôles - Droit	
Connecteur rond, Série CON-RD.....	38
Connecteur - M12x1 - à 5 pôles - Droit	
Connecteur rond, Série CON-RD.....	39
Connecteur - M12x1 - à 5 pôles - Droit - CANopen DeviceNet	
Connecteur rond, Série CON-RD.....	40
Connecteur - M12x1 - À 8 pôles - Droit - Prise femelle - M12x1 - À 8 pôles - Droit	
Adaptateur, Série CON-AP.....	42
Connecteur - M8x1 - À 3 pôles - Droit - Prise femelle - M12x1 - À 3 pôles - Droit	
Connecteur terminal de données, Série CON-RD.....	43
Connecteur - M12x1 - À 4 pôles - PROFIBUS DP	
Connecteur terminal de données, Série CON-RD.....	44
Connecteur - M12x1 - à 5 pôles - CANopen DeviceNet	
Raccord enfichable Y, série CON-AP.....	45
Connecteur - M12x1 - À 4 pôles - 2x Prise femelle - M8x1 - À 3 pôles	
Raccord enfichable Y, série CON-AP.....	46
Connecteur - M12x1 - à 5 pôles - 2x Prise femelle - M12x1 - à 5 pôles	
Connecteur rond, Série CON-RD.....	48
Avec écrou moleté - Prise femelle - M12x1 - À 4 pôles - Droit - Vis	
Connecteur rond, Série CON-RD.....	49
Avec écrou moleté - Prise femelle - M12x1 - À 4 pôles - Coudé - Vis	
Connecteur rond, Série CON-RD.....	50
Prise femelle - M12x1 - à 5 pôles - Droit - Vis - CANopen DeviceNet	
Connecteur rond, Série CON-RD.....	51
Prise femelle - M12x1 - à 5 pôles - Droit - Vis - PROFIBUS DP	
Prise pour câble.....	52
Prise pour câble AS-i, étiquette incl.	
Capuchon de protection, série CON-RD, M8x1.....	53
M8x1 - M8x1	
Capuchon de protection, série CON-RD, M12x1.....	54
M12x1 - M12x1	
Fixation pour rail DIN.....	55
Pour coupleur de bus	
Plaque terminale à gauche.....	56

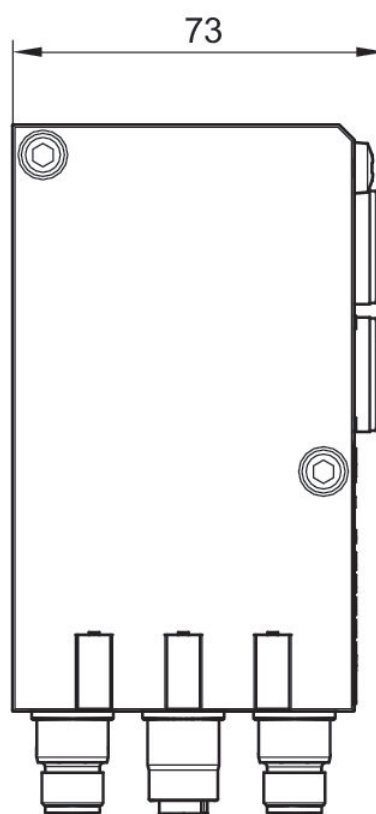
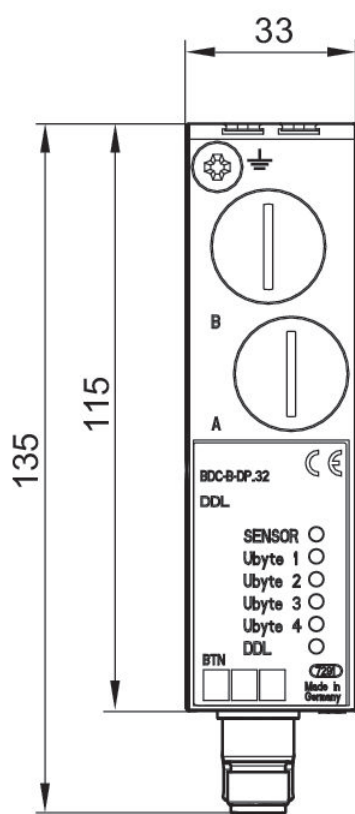
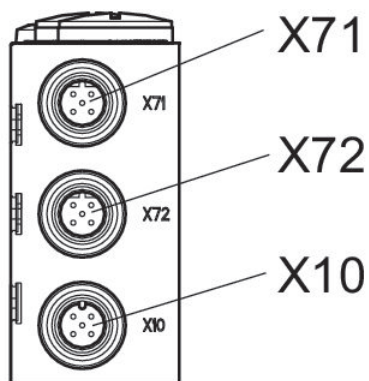
coupleurs de bus de terrain, série BDC

Raccordement électrique 2, taille du filetage: M12
 Raccordement électrique 2, nombre de pôles: À 4 pôles
 Température ambiante mini./maxi.: 0 °C ... 50 °C



Température ambiante min. [°C]	Température ambiante max. [°C]	Protocole bus	Version	E/A Compatible	Raccord E/S	Référence
0	50	PROFIBUS DP	Coupleur de bus avec pilote	Sans fonctionnalité E/S	32 sorties	R412008537
0	50	CANopen	Coupleur de bus avec pilote	Sans fonctionnalité E/S	32 sorties	R412008538
0	50	CANopen sb	Coupleur de bus avec pilote	Sans fonctionnalité E/S	32 sorties	R412008990
0	50	DeviceNet	Coupleur de bus avec pilote	Sans fonctionnalité E/S	32 sorties	R412008539
0	50	EtherCAT	Coupleur de bus avec pilote	Sans fonctionnalité E/S	32 sorties	R412009573
0	50	sercos III	Coupleur de bus avec pilote	Sans fonctionnalité E/S	32 sorties	R412009516

Dimensions



X71 = Bus IN
X72 = Bus OUT
X10 = Alimentation électrique

Série AS-i, design B

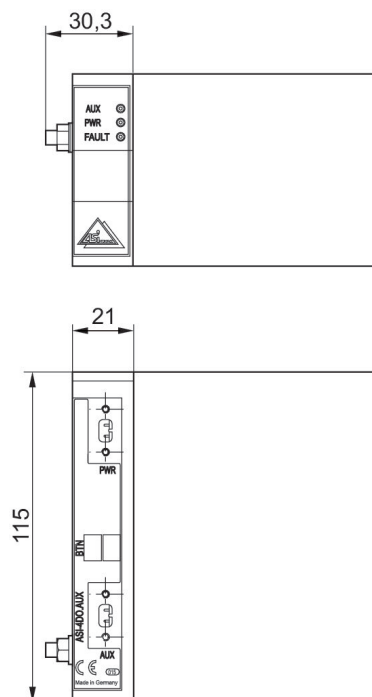
Raccordement électrique 2, taille du filetage: Câble plat AS-i noir
Température ambiante mini./maxi.: 0 °C ... 50 °C



Température ambiante min. [°C]	Température ambiante max. [°C]	Protocole bus	Version	E/A Compatible	Raccord E/S	Référence
0	50	AS-i	Coupleur de bus avec pilote	Sans fonctionnalité E/S	4 sorties	R412003488
0	50	AS-i	Coupleur de bus avec pilote	Sans fonctionnalité E/S	8 sorties	R412006761

R412003488

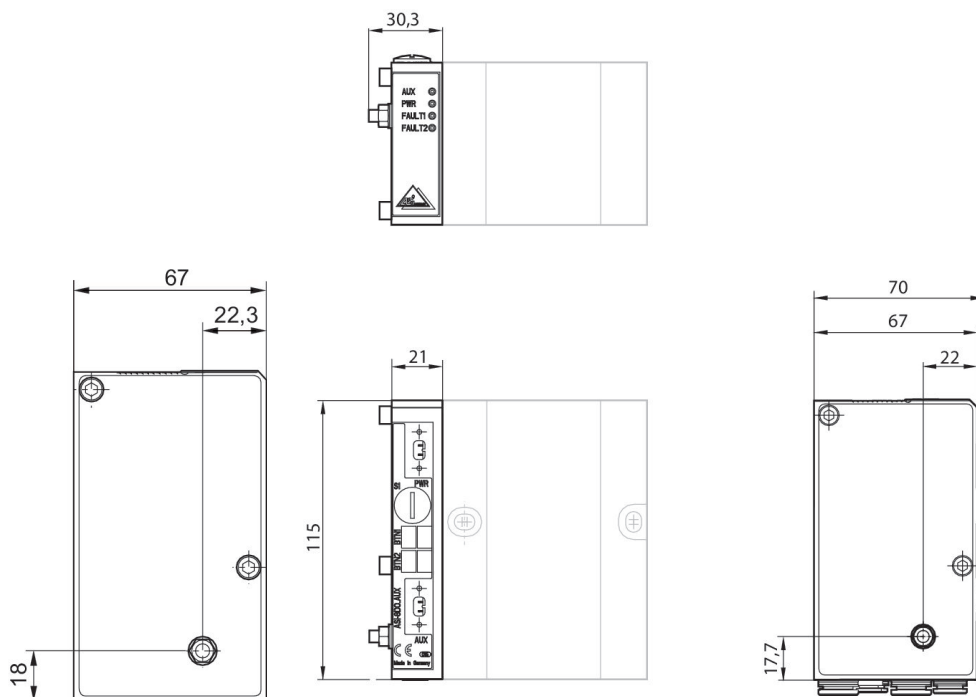
Dimensions



AS-i, 4DO-AUX

R412006761

Dimensions



AS-i, 8DO-AUX

Série AS-i, design B

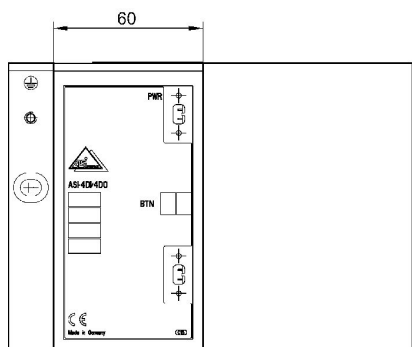
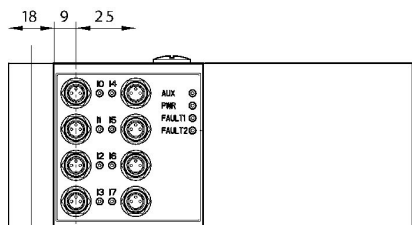
Raccordement électrique 2, taille du filetage: Câble plat AS-i noir
Température ambiante mini./maxi.: 0 °C ... 50 °C



Température ambiante min. [°C]	Température ambiante max. [°C]	Type de construction	Protocole bus	Version	E/A Compatible	Raccord E/S	Raccordement de signal	Référence
0	50	AS i avec entrées	AS-i	Coupleur de bus avec pilote	Avec fonctionnalité E/S	8 entrées / 8 sorties	M8	R412003486
0	50	AS i avec entrées	AS-i	Coupleur de bus avec pilote	Avec fonctionnalité E/S	4 entrées / 4 sorties	M8	R412003487

R412003486

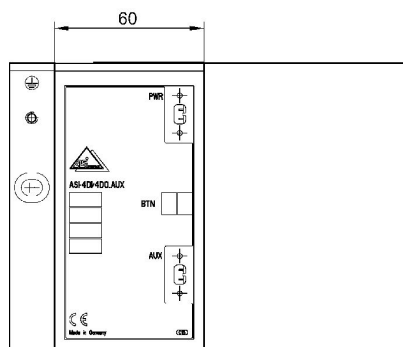
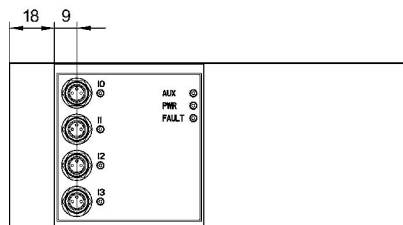
Dimensions



8DI/8DO-AUX

R412003487

Dimensions



4DI/4DO-AUX

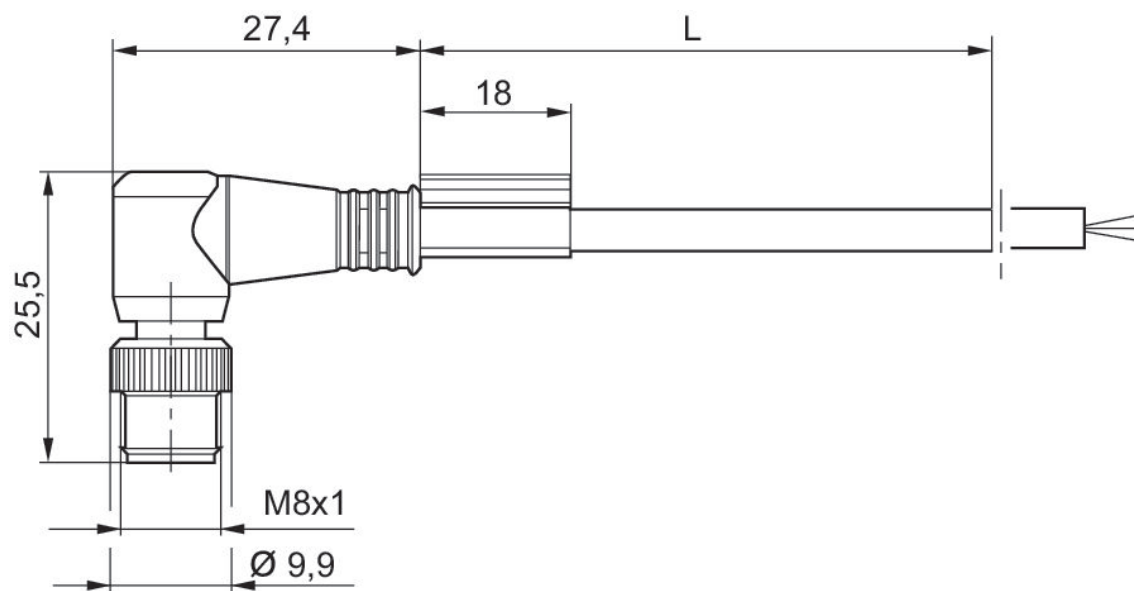
Connecteur rond, Série CON-RD

Raccordement électrique 1: Connecteur ... M8x1 ... À 3 pôles ... Coudé
 Raccordement électrique 2: Extrémités de câble ouvertes ... À 3 pôles
 Température ambiante mini./maxi.: -25 °C ... 85 °C



Tension de service des équipements	Raccordement électrique 1, type	Raccordement électrique 1, taille du filetage	Raccordement électrique 1, nombre de pôles	Raccordement électrique 1, codage	Raccordement électrique 2, type	Raccordement électrique 2, nombre de pôles	Longueur câble [m]	Référence
48 V AC/DC	Connecteur	M8x1	À 3 pôles	Codage A	Extrémités de câble ouvertes	À 3 pôles	2	R412021678
48 V AC/DC	Connecteur	M8x1	À 3 pôles	Codage A	Extrémités de câble ouvertes	À 3 pôles	5	R412021679
48 V AC/DC	Connecteur	M8x1	À 3 pôles	Codage A	Extrémités de câble ouvertes	À 3 pôles	10	R412021680

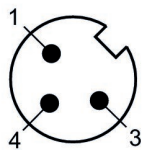
Dimensions



L = longueur

R412021678, R412021679, R412021680

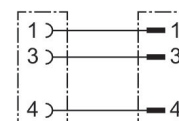
Affectation des broches du connecteur



(1) BN=brun (3) BU=bleu (4) BK=noir

Connecteur rond, Série CON-RD

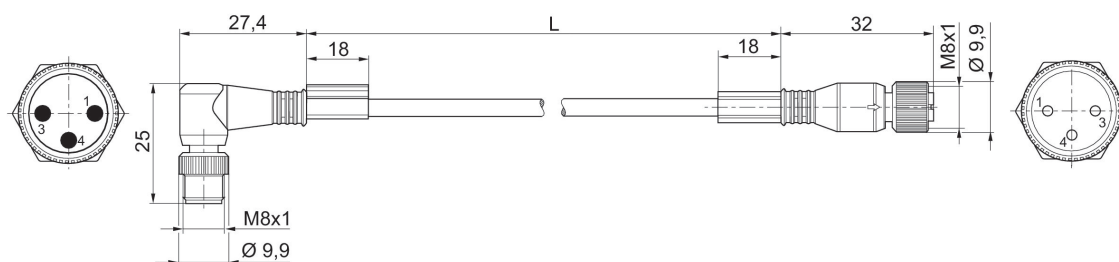
Raccordement électrique 1: Connecteur ... M8x1 ... À 3 pôles ... Coudé
 Raccordement électrique 2: Prise femelle ... M8x1 ... À 3 pôles ... Droit
 Température ambiante mini./maxi.: -25 °C ... 85 °C



Tension de service des équipements	Raccordement électrique 1, type	Raccordement électrique 1, taille du filetage	Raccordement électrique 1, nombre de pôles	Raccordement électrique 1, codage	Raccordement électrique 2, type	Raccordement électrique 2, taille du filetage	Raccordement électrique 2, nombre de pôles	Référence
48 V AC/DC	Prise femelle	M8x1	À 3 pôles	Codage A	Connecteur	M8x1	À 3 pôles	R412021681
48 V AC/DC	Prise femelle	M8x1	À 3 pôles	Codage A	Connecteur	M8x1	À 3 pôles	R412021682
48 V AC/DC	Prise femelle	M8x1	À 3 pôles	Codage A	Connecteur	M8x1	À 3 pôles	R412021683

Raccordement électrique 2, codage	Longueur câble [m]	Référence
Codage A	1	R412021681
Codage A	2	R412021682
Codage A	5	R412021683

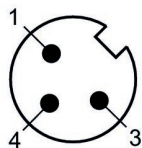
Dimensions



L = longueur

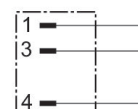
R412021681, R412021682, R412021683

Affectation des broches du connecteur



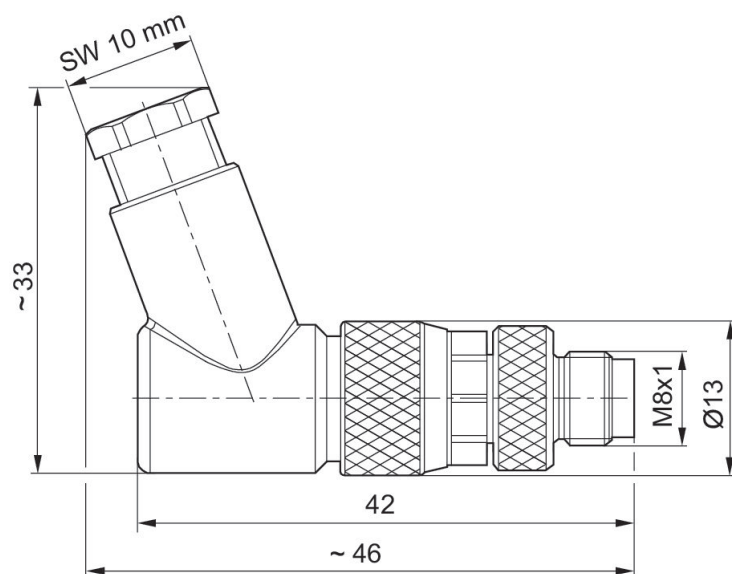
Connecteur rond, Série CON-RD

Raccordement électrique 1: Connecteur ... M8x1 ... À 3 pôles ... Coudé
Type de raccordement: Vis
Température ambiante mini./maxi.: -25 °C ... 80 °C



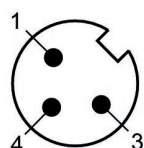
Tension de service des équipements	Codage	Blindage	Type de raccordement	Courant max. [A]	Ø min. du câble raccordable [mm]	Ø max. du câble raccordable [mm]	Référence
48 V AC/DC	Codage A	non blindé	Vis	4	3.5	6	R412021677

Dimensions



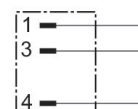
R412021677

Affectation des broches du connecteur



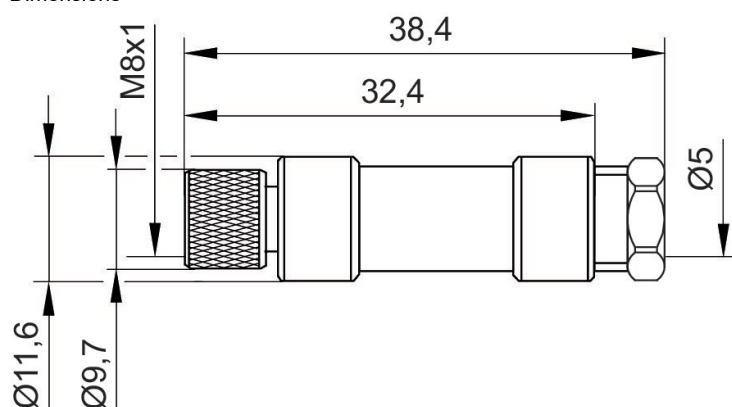
Connecteur rond, Série CON-RD

Raccordement électrique 1: Connecteur ... M8x1 ... À 3 pôles ... Droit
Type de raccordement: Vis
Température ambiante mini./maxi.: -40 °C ... 85 °C



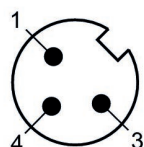
Tension de service des équipements	Codage	Blindage	Type de raccordement	Courant max. [A]	Ø min. du câble raccordable [mm]	Ø max. du câble raccordable [mm]	Référence
48 V AC/DC	Codage A	non blindé	Vis	4	3,5	5	R412021676

Dimensions



R412021676

Affectation des broches du connecteur



Connecteur rond, Série CON-RD

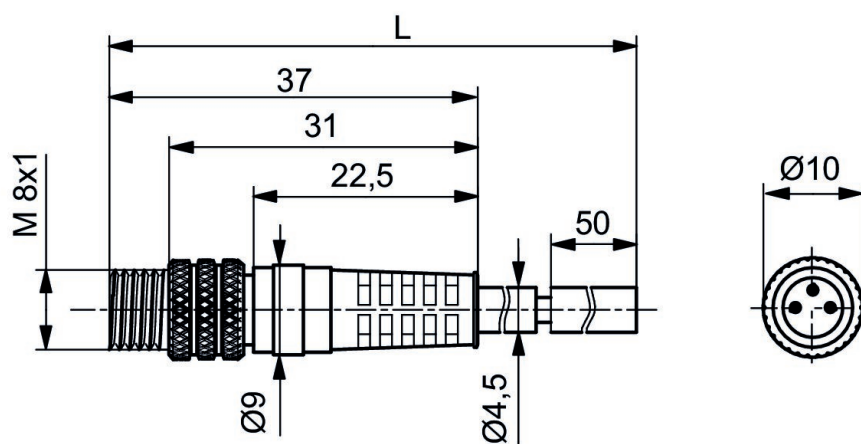
Raccordement électrique 1: Connecteur ... M8x1 ... À 3 pôles ... Droit

Raccordement électrique 2: Extrémités de câble ouvertes ... À 3 pôles



Tension de service des équipements	Raccordement électrique 1, type	Raccordement électrique 1, taille du filetage	Raccordement électrique 1, nombre de pôles	Raccordement électrique 1, codage	Raccordement électrique 2, type	Raccordement électrique 2, nombre de pôles	Longueur câble [m]	Référence
30 V AC/DC	Connecteur	M8x1	À 3 pôles	Codage A	Extrémités de câble ouvertes	À 3 pôles	3	8946203602
30 V AC/DC	Connecteur	M8x1	À 3 pôles	Codage A	Extrémités de câble ouvertes	À 3 pôles	5	8946203612
30 V AC/DC	Connecteur	M8x1	À 3 pôles	Codage A	Extrémités de câble ouvertes	À 3 pôles	10	8946203622

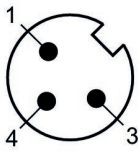
Dimensions



L = longueur

8946203602, 8946203612, 8946203622

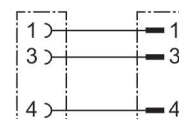
Affectation des broches du connecteur



(1) BN=brun (3) BU=bleu (4) BK=noir

Connecteur rond, Série CON-RD, Connecteur M8x1

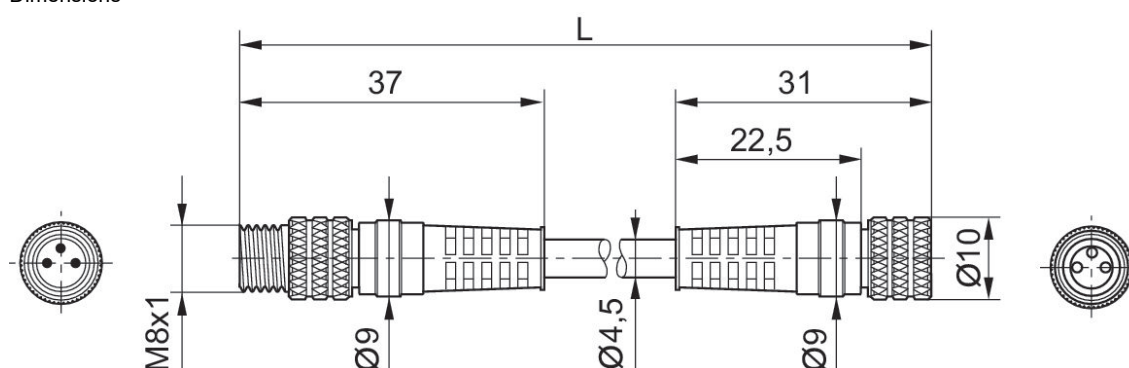
Raccordement électrique 1: Connecteur ... M8x1 ... À 3 pôles ... Droit
Raccordement électrique 2: Prise femelle ... M8x1 ... À 3 pôles ... Droit



Raccordement électrique 1, type	Raccordement électrique 1, taille du filetage	Raccordement électrique 1, nombre de pôles	Raccordement électrique 1, codage	Raccordement électrique 2, type	Raccordement électrique 2, taille du filetage	Raccordement électrique 2, nombre de pôles	Raccordement électrique 2, codage	Référence
Prise femelle	M8x1	À 3 pôles	Codage A	Connecteur	M8x1	À 3 pôles	Codage A	8946203702
Prise femelle	M8x1	À 3 pôles	Codage A	Connecteur	M8x1	À 3 pôles	Codage A	8946203712
Prise femelle	M8x1	À 3 pôles	Codage A	Connecteur	M8x1	À 3 pôles	Codage A	8946203722

Longueur câble [m]	Référence
1	8946203702
2	8946203712
5	8946203722

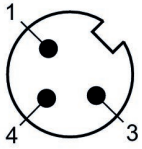
Dimensions



L = longueur

8946203702, 8946203712, 8946203722

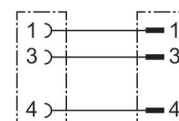
Affectation des broches du connecteur



Connecteur rond, Série CON-RD

Raccordement électrique 1: Connecteur ... M12x1 ... À 3 pôles ... Codage A ... Droit

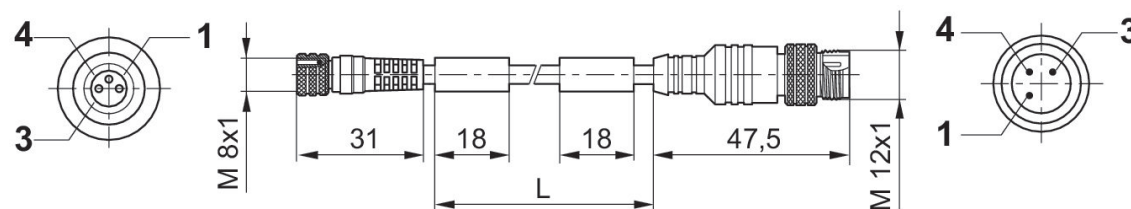
Raccordement électrique 2: Prise femelle ... M8x1 ... À 3 pôles ... Codage A ... Droit



Raccordement électrique 1, type	Raccordement électrique 1, taille du filetage	Raccordement électrique 1, nombre de pôles	Raccordement électrique 1, codage	Raccordement électrique 2, type	Raccordement électrique 2, taille du filetage	Raccordement électrique 2, nombre de pôles	Raccordement électrique 2, codage	Référence
Prise femelle	M8x1	À 3 pôles	Codage A	Connecteur	M12x1	À 3 pôles	Codage A	8946203462

Longueur câble [m]	Référence
2	8946203462

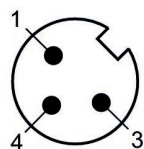
Dimensions



L = longueur

8946203462

Affectation des broches du connecteur

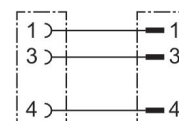


Connecteur rond, Série CON-RD

Raccordement électrique 1: Connecteur ... M12x1 ... À 3 pôles ... Coudé ... 90°

Raccordement électrique 2: Prise femelle ... M8x1 ... À 3 pôles ... Droit

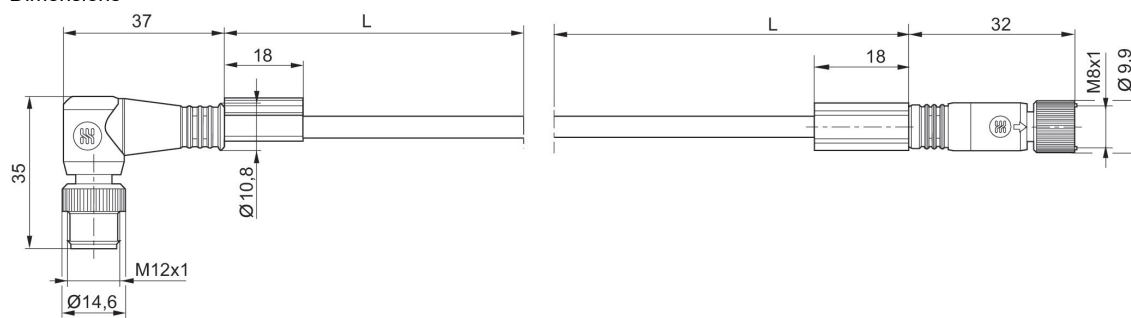
Température ambiante mini./maxi.: -25 °C ... 80 °C



Tension de service des équipements	Raccordement électrique 1, type	Raccordement électrique 1, taille du filetage	Raccordement électrique 1, nombre de pôles	Raccordement électrique 1, codage	Raccordement électrique 2, type	Raccordement électrique 2, taille du filetage	Raccordement électrique 2, nombre de pôles	Référence
48 V AC/DC	Prise femelle	M8x1	À 3 pôles	Codage A	Connecteur	M12x1	À 3 pôles	R412021696
48 V AC/DC	Prise femelle	M8x1	À 3 pôles	Codage A	Connecteur	M12x1	À 3 pôles	R412021697

Raccordement électrique 2, codage	Longueur câble [m]	Référence
Codage A	2	R412021696
Codage A	5	R412021697

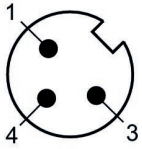
Dimensions



L = longueur

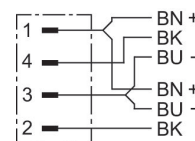
R412021696, R412021697

Affectation des broches du connecteur



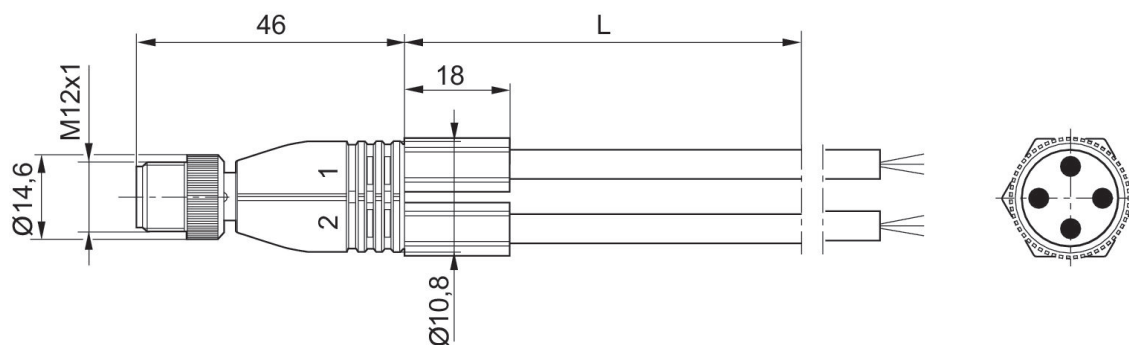
Raccord enfichable Y, série CON-RD

Raccordement électrique 1: Connecteur ... M12x1 ... À 4 pôles ... Droit
 Raccordement électrique 2: 2 x Extrémités de câble ouvertes ... À 3 pôles
 Température ambiante mini./maxi.: -25 °C ... 80 °C



Tension de service des équipements	Raccordement électrique 1, type	Raccordement électrique 1, taille du filetage	Raccordement électrique 1, nombre de pôles	Raccordement électrique 1, codage	Raccordement électrique 2, type	Raccordement électrique 2, nombre de pôles	Longueur câble [m]	Référence
48 V AC/DC	Connecteur	M12x1	À 4 pôles	Codage A	2 x Extrémités de câble ouvertes	À 3 pôles	2	R412021688

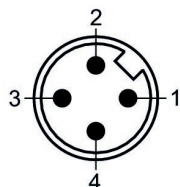
Dimensions



L = longueur

R412021688

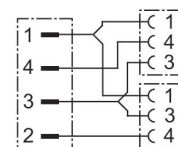
Affectation des broches du connecteur



Conduite 1 : (1) BN = marron, (3) BU = bleu, (4) BK = noir
 Conduite 2 : (1) BN = marron, (3) BU = bleu, (2) BK = noir

Raccord enfichable Y, série CON-RD

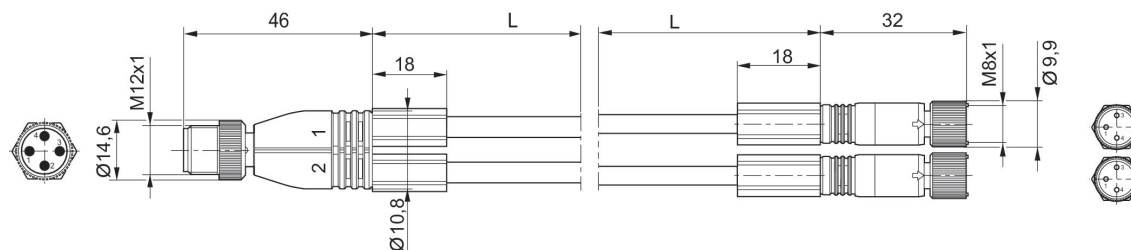
Raccordement électrique 1: Connecteur ... M12x1 ... À 4 pôles ... Codage A ... Droit ... 180°
 Raccordement électrique 2: 2x Prise femelle ... M8x1 ... À 3 pôles ... Codage A ... Droit ... 180°
 Température ambiante mini./maxi.: -25 °C ... 80 °C



Tension de service des équipements	Raccordement électrique 1, type	Raccordement électrique 1, taille du filetage	Raccordement électrique 1, nombre de pôles	Raccordement électrique 1, codage	Raccordement électrique 2, type	Raccordement électrique 2, taille du filetage	Raccordement électrique 2, nombre de pôles	Référence
48 V AC/DC	Connecteur	M12x1	À 4 pôles	Codage A	2x Prise femelle	M8x1	À 3 pôles	R412021685
48 V AC/DC	Connecteur	M12x1	À 4 pôles	Codage A	2x Prise femelle	M8x1	À 3 pôles	R412021687

Raccordement électrique 2, codage	Longueur câble [m]	Référence
Codage A	0.6	R412021685
Codage A	3	R412021687

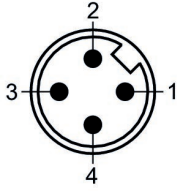
Dimensions



L = longueur

R412021685, R412021687

Affectation des broches du connecteur



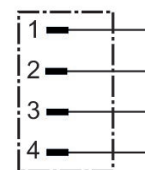
Connecteur rond, Série CON-RD

Raccordement électrique 1: Connecteur ... M12x1 ... À 4 pôles ... Codage A ... Droit

Type de raccordement: Vis

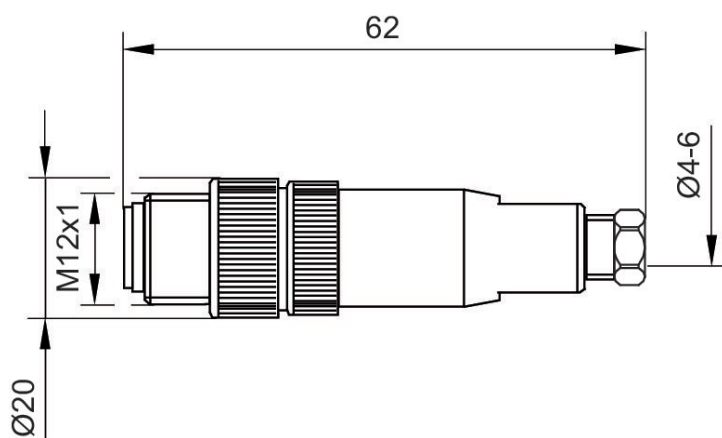
Blindage: non blindé

Température ambiante mini./maxi.: -40 °C ... 85 °C



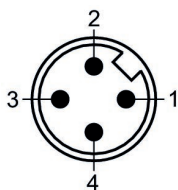
Tension de service des équipements	Codage	Blindage	Type de raccordement	Courant max. [A]	Ø min. du câble raccordable [mm]	Ø max. du câble raccordable [mm]	Référence
48 V AC/DC	Codage A	non blindé	Vis	4	4	6	1834484222

Dimensions



1834484222

Affectation des broches du connecteur



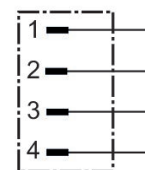
Connecteur rond, Série CON-RD

Raccordement électrique 1: Connecteur ... M12x1 ... À 4 pôles ... Codage A ... Coudé

Type de raccordement: Vis

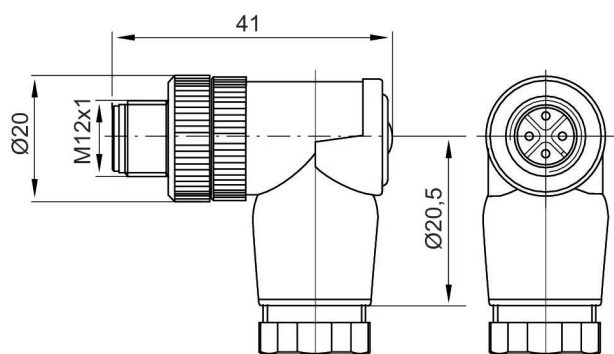
Blindage: non blindé

Température ambiante mini./maxi.: -40 °C ... 85 °C



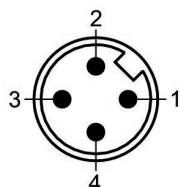
Tension de service des équipements	Codage	Blindage	Type de raccordement	Courant max. [A]	Ø min. du câble raccordable [mm]	Ø max. du câble raccordable [mm]	Référence
48 V AC/DC	Codage A	non blindé	Vis	4	4	6	1834484223

1834484223



1834484223

Affectation des broches du connecteur



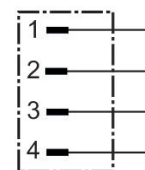
Connecteur rond, Série CON-RD

Raccordement électrique 1: Connecteur ... M12x1 ... À 4 pôles ... Codage A ... Coudé

Type de raccordement: Vis

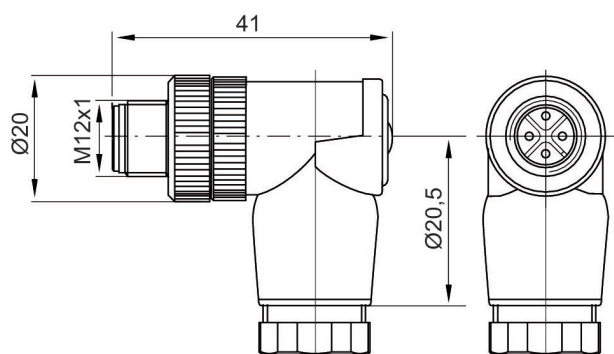
Blindage: non blindé

Température ambiante mini./maxi.: -40 °C ... 85 °C



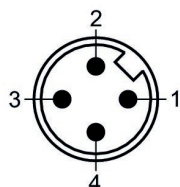
Tension de service des équipements	Codage	Blindage	Type de raccordement	Courant max. [A]	Ø min. du câble raccordable [mm]	Ø max. du câble raccordable [mm]	Référence
48 V AC/DC	Codage A	non blindé	Vis	4	4	6	1834484223

1834484223



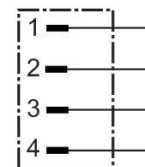
1834484223

Affectation des broches du connecteur



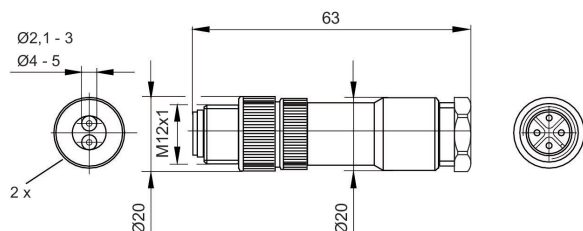
Connecteur rond, Série CON-RD

Raccordement électrique 1: Connecteur ... M12x1 ... À 4 pôles ... Codage A
 Type de raccordement: Vis
 Blindage: non blindé
 Température ambiante mini./maxi.: -40 °C ... 85 °C



Tension de service des équipements	Codage	Blindage	Type de raccordement	Courant max. [A]	Ø min. du câble raccordable [mm]	Ø max. du câble raccordable [mm]	Référence
48 V AC/DC	Codage A	non blindé	Vis	4	2.1	3	1834484246

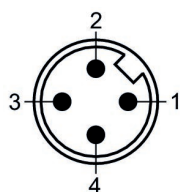
1834484246



Connecteur double

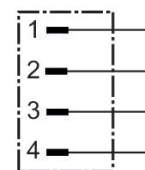
1834484246

Affectation des broches du connecteur



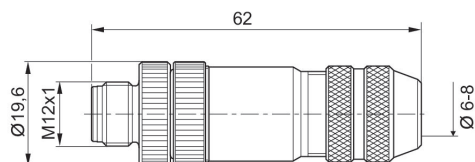
Connecteur rond, Série CON-RD

Raccordement électrique 1: Connecteur ... M12x1 ... À 4 pôles ... Codage D ... Droit
 Protocole: Ethernet, EtherNet/IP, EtherCAT, POWERLINK, sercos III
 Type de raccordement: Taraudage
 Température ambiante mini./maxi.: -25 °C ... 85 °C



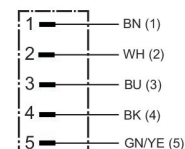
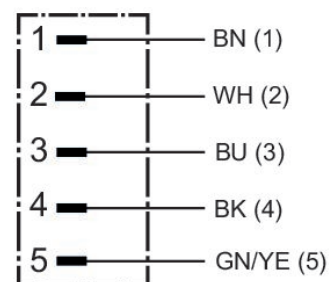
Tension de service des équipements	Codage	Blindage	Protocole	Type de raccordement	Courant max. [A]	Ø min. du câble raccordable [mm]	Ø max. du câble raccordable [mm]	Référence
48 V AC/DC	Codage D	Blindé	Ethernet, EtherNet/IP, EtherCAT, POWERLINK, sercos III	Taraudage	4	6	8	R419801401

Dimensions



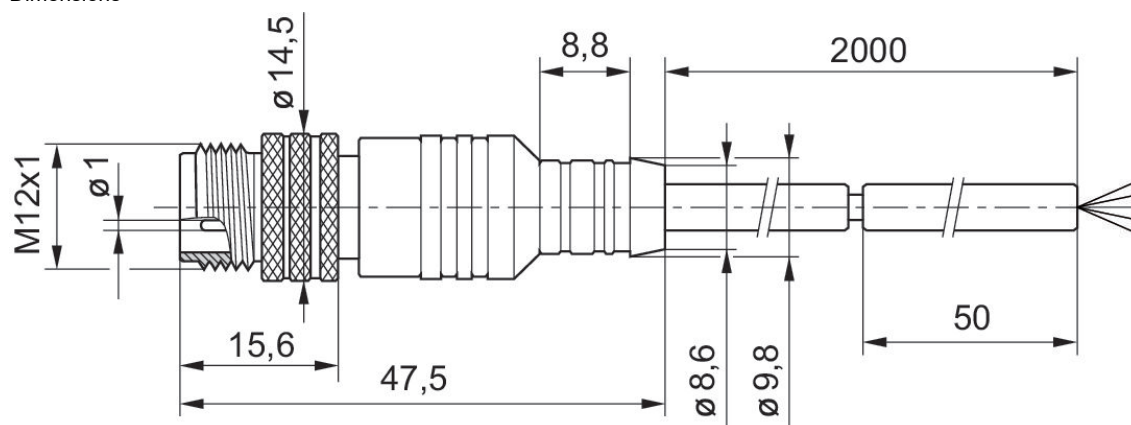
Connecteur rond, Série CON-RD

Raccordement électrique 1: Connecteur ... M12x1 ... à 5 pôles ... Droit
Raccordement électrique 2: Extrémités de câble ouvertes ... à 5 pôles



Raccordement électrique 1, type	Raccordement électrique 1, taille du filetage	Raccordement électrique 1, nombre de pôles	Raccordement électrique 1, codage	Raccordement électrique 2, type	Raccordement électrique 2, nombre de pôles	Longueur câble [m]	Référence
Connecteur	M12x1	à 5 pôles	Codage A	Extrémités de câble ouvertes	à 5 pôles	2	8946203432
Connecteur	M12x1	à 5 pôles	Codage A	Extrémités de câble ouvertes	à 5 pôles	5	8946203442

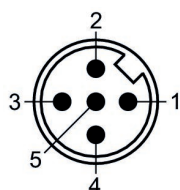
Dimensions



L = longueur

8946203432, 8946203442

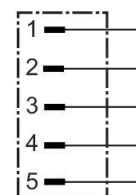
Affectation des broches du connecteur



(1) BN=brun (2) WH=blanc (3) BU=bleu (4) BK=noir (5) GY=vert-jaune

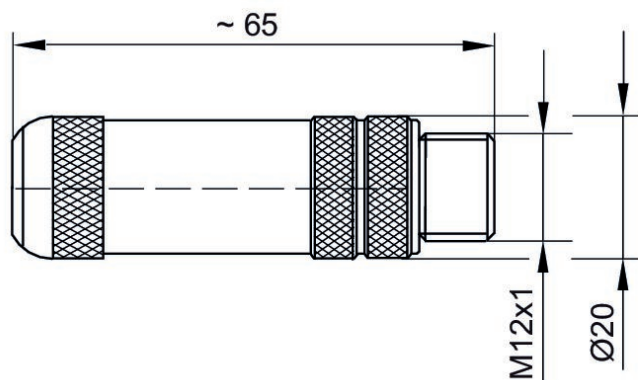
Connecteur rond, Série CON-RD

Raccordement électrique 1: Connecteur ... M12x1 ... à 5 pôles ... Codage B ... Droit
Température ambiante mini./maxi.: -25 °C ... 90 °C



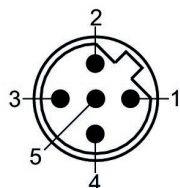
Tension de service des équipements	Codage	Blindage	Protocole	Type de raccordement	Courant max. [A]	Ø min. du câble raccordable [mm]	Ø max. du câble raccordable [mm]	Référence
48 V AC/DC	Codage B	Blindé	PROFIBUS DP	Vis	4	4	9	8941054054

Dimensions



8941054054

Affectation des broches du connecteur

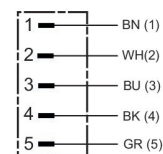


Connecteur rond, Série CON-RD

Raccordement électrique 1: Connecteur ... M12x1 ... à 5 pôles ... Codage A ... Cou-
dé ... 90°

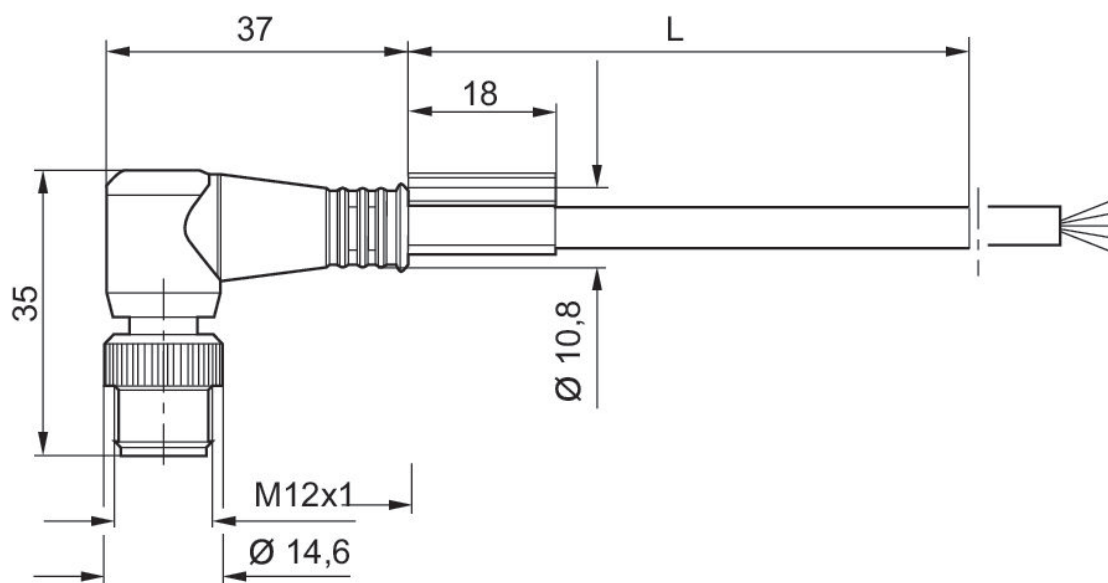
Raccordement électrique 2: Extrémités de câble ouvertes ... à 5 pôles

Température ambiante mini./maxi.: -25 °C ... 80 °C



Tension de service des équipements	Raccordement électrique 1, type	Raccordement électrique 1, taille du filetage	Raccordement électrique 1, nombre de pôles	Raccordement électrique 1, codage	Raccordement électrique 2, type	Raccordement électrique 2, nombre de pôles	Longueur câble [m]	Référence
48 V AC/DC	Connecteur	M12x1	à 5 pôles	Codage A	Extrémités de câble ouvertes	à 5 pôles	2	R412021691
48 V AC/DC	Connecteur	M12x1	à 5 pôles	Codage A	Extrémités de câble ouvertes	à 5 pôles	5	R412021692
48 V AC/DC	Connecteur	M12x1	à 5 pôles	Codage A	Extrémités de câble ouvertes	à 5 pôles	10	R412021693

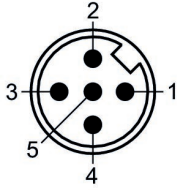
Dimensions



L = longueur

R412021691, R412021692, R412021693

Affectation des broches du connecteur

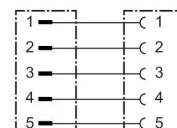


(1) BN=brun (2) WH=blanc (3) BU=bleu (4) BK=noir (5) GY=gris

Connecteur rond, Série CON-RD

Raccordement électrique 1: Connecteur ... M12x1 ... à 5 pôles ... Codage A ... Cou-dé ... 90°

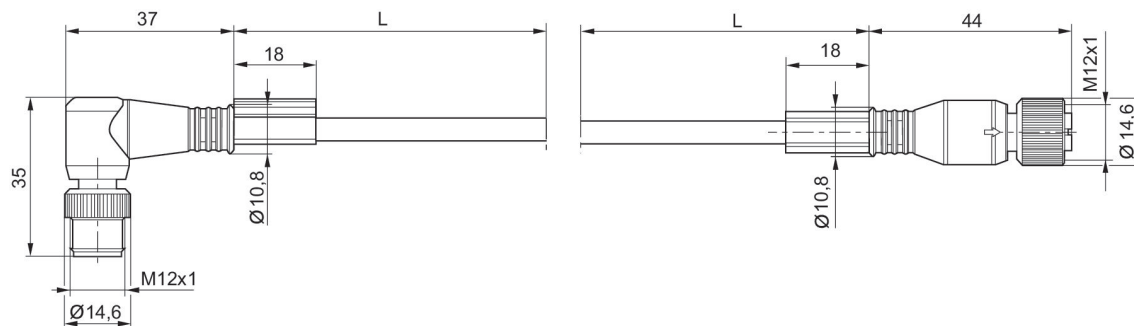
Raccordement électrique 2: Prise femelle ... M12x1 ... à 5 pôles ... Codage A ... Droit
Température ambiante mini./maxi.: -25 °C ... 80 °C



Tension de service des équipements	Raccordement électrique 1, type	Raccordement électrique 1, taille du filetage	Raccordement électrique 1, nombre de pôles	Raccordement électrique 1, codage	Raccordement électrique 2, type	Raccordement électrique 2, taille du filetage	Raccordement électrique 2, nombre de pôles	Référence
48 V AC/DC	Prise femelle	M12x1	à 5 pôles	Codage A	Connecteur	M12x1	à 5 pôles	R412021694
48 V AC/DC	Prise femelle	M12x1	à 5 pôles	Codage A	Connecteur	M12x1	à 5 pôles	R412021695

Raccordement électrique 2, codage	Longueur câble [m]	Référence
Codage A	2	R412021694
Codage A	5	R412021695

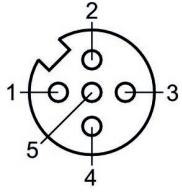
Dimensions



L = longueur

R412021694, R412021695

Affectation des broches de la prise

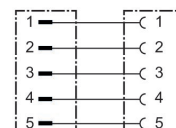


Connecteur rond, Série CON-RD

Raccordement électrique 1: Connecteur ... M12x1 ... à 5 pôles ... Codage A ... Cou-dé ... 90°

Raccordement électrique 2: Prise femelle ... M12x1 ... à 5 pôles ... Codage A ... Droit

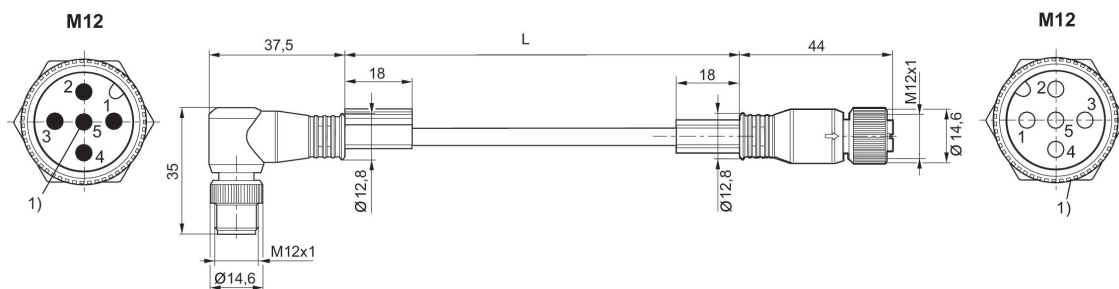
Température ambiante mini./maxi.: -25 °C ... 80 °C



Tension de service des équipements	Raccordement électrique 1, type	Raccordement électrique 1, taille du filetage	Raccordement électrique 1, nombre de pôles	Raccordement électrique 1, codage	Raccordement électrique 2, type	Raccordement électrique 2, taille du filetage	Raccordement électrique 2, nombre de pôles	Référence
48 V AC/DC	Prise femelle	M12x1	à 5 pôles	Codage A	Connecteur	M12x1	à 5 pôles	R412022193

Raccordement électrique 2, codage	Longueur câble [m]	Référence
Codage A	2	R412022193

Dimensions



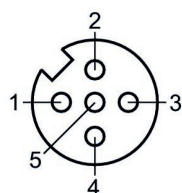
L = longueur

Affectation des broches 1:1

1) Blindage sur la broche 5 du connecteur et sur la vis moletée de la douille.

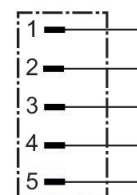
R412022193

Affectation des broches de la prise



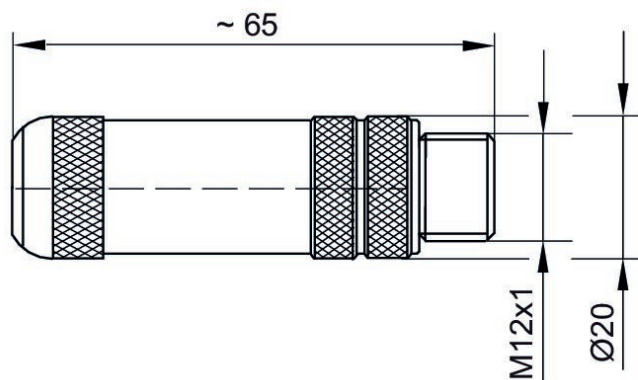
Connecteur rond, Série CON-RD

Raccordement électrique 1: Connecteur ... M12x1 ... à 5 pôles ... Codage B ... Droit
Température ambiante mini./maxi.: -25 °C ... 90 °C



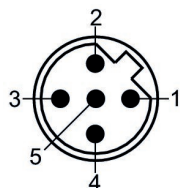
Tension de service des équipements	Codage	Blindage	Protocole	Type de raccordement	Courant max. [A]	Ø min. du câble raccordable [mm]	Ø max. du câble raccordable [mm]	Référence
48 V AC/DC	Codage B	Blindé	PROFIBUS DP	Vis	4	4	9	8941054054

Dimensions



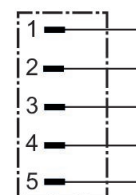
8941054054

Affectation des broches du connecteur



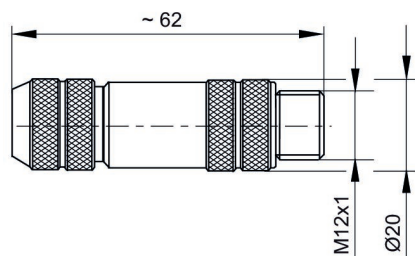
Connecteur rond, Série CON-RD

Raccordement électrique 1: Connecteur ... M12x1 ... à 5 pôles ... Codage A ... Droit
 Protocole: CANopen, DeviceNet
 Température ambiante mini./maxi.: -40 °C ... 85 °C



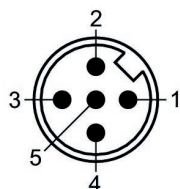
Tension de service des équipements	Codage	Blindage	Protocole	Type de raccordement	Courant max. [A]	Ø min. du câble raccordable [mm]	Ø max. du câble raccordable [mm]	Référence
48 V AC/DC	Codage A	Blindé	CANopen, DeviceNet	Vis	4	6	8	8942051612

Dimensions



8942051612

Affectation des broches du connecteur



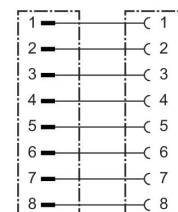
Connecteur rond, Série CON-RD

Raccordement électrique 1: Connecteur ... M12x1 ... À 8 pôles ... Codage A ... Droit ... 180°

Raccordement électrique 2: Prise femelle ... M12x1 ... À 8 pôles ... Codage A ... Droit

Certification: Déclaration de conformité CE, UL (Underwriters Laboratories)

Température ambiante mini./maxi.: -25 °C ... 85 °C



Tension de service des équipements	Raccordement électrique 1, type	Raccordement électrique 1, taille du filetage	Raccordement électrique 1, nombre de pôles	Raccordement électrique 1, codage	Raccordement électrique 2, type	Raccordement électrique 2, taille du filetage	Raccordement électrique 2, nombre de pôles	Référence
36 V DC / 30 V AC	Prise femelle	M12x1	À 8 pôles	Codage A	Connecteur	M12x1	À 8 pôles	8946202802
36 V DC / 30 V AC	Prise femelle	M12x1	À 8 pôles	Codage A	Connecteur	M12x1	À 8 pôles	8946202812
36 V DC / 30 V AC	Prise femelle	M12x1	À 8 pôles	Codage A	Connecteur	M12x1	À 8 pôles	8946202822
36 V DC / 30 V AC	Prise femelle	M12x1	À 8 pôles	Codage A	Connecteur	M12x1	À 8 pôles	8946202832
36 V DC / 30 V AC	Prise femelle	M12x1	À 8 pôles	Codage A	Connecteur	M12x1	À 8 pôles	8946202842

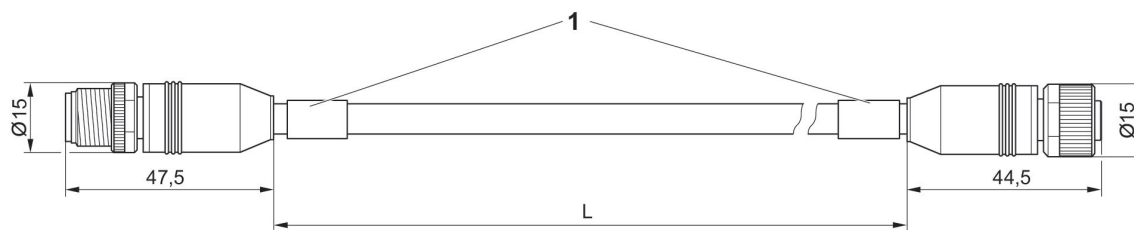
Raccordement électrique 2, codage	Longueur câble [m]	Référence
Codage A	0.5	8946202802
Codage A	1	8946202812
Codage A	2	8946202822
Codage A	5	8946202832
Codage A	10	8946202842

Dimensions

M12



M12



1) Passe-fil

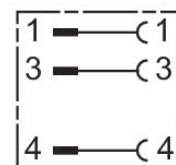
Adaptateur, Série CON-AP

Raccordement électrique 1: Connecteur ... M8x1 ... À 3 pôles ... Codage A ... Droit ... 180°

Raccordement électrique 2: Prise femelle ... M12x1 ... À 3 pôles ... Codage A ...

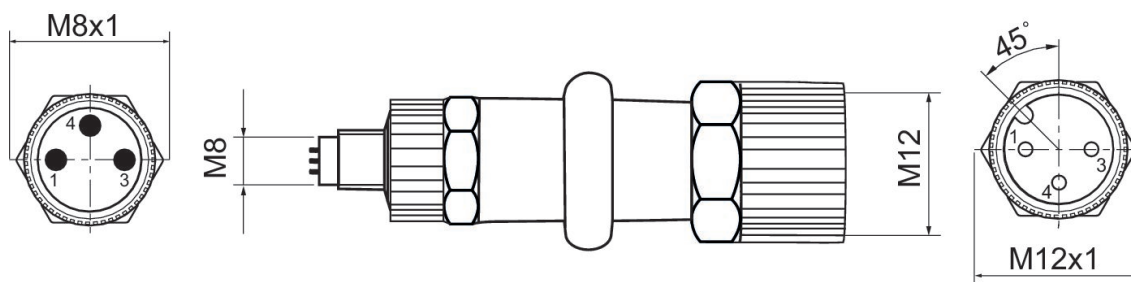
Droit ... 180°

Température ambiante mini./maxi.: -25 °C ... 50 °C



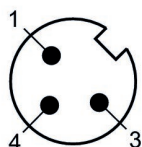
Courant max. [A]	Référence
4	R412021684

Dimensions



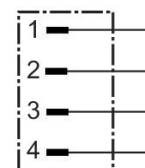
R412021684

Affectation des broches du connecteur



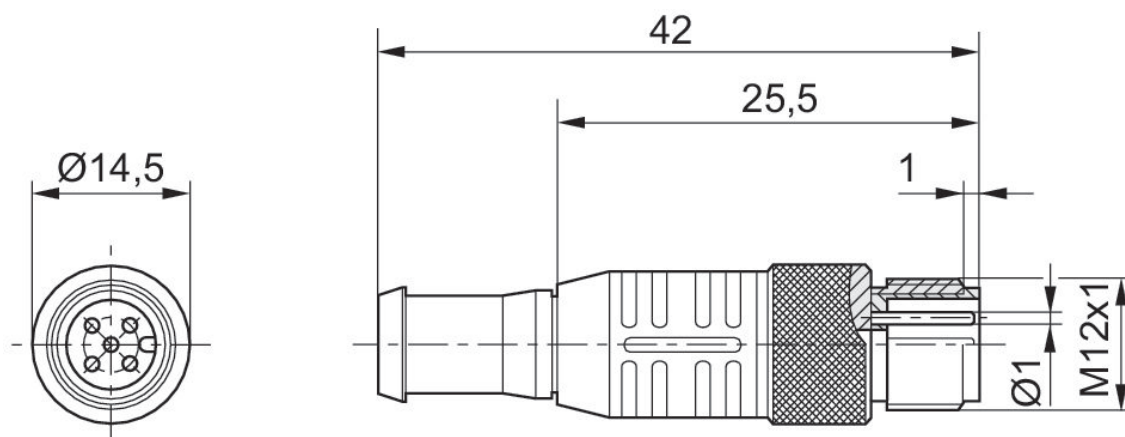
Connecteur terminal de données, Série CON-RD

Raccordement électrique 1: Connecteur ... M12x1 ... À 4 pôles ... Codage B
 Protocole: PROFIBUS DP
 Température ambiante mini./maxi.: -25 °C ... 80 °C



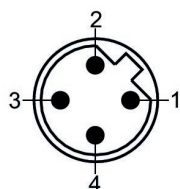
Codage	Protocole	Référence
Codage B	PROFIBUS DP	8941054064

Dimensions



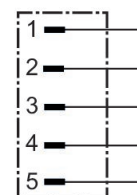
8941054064

Affectation des broches du connecteur



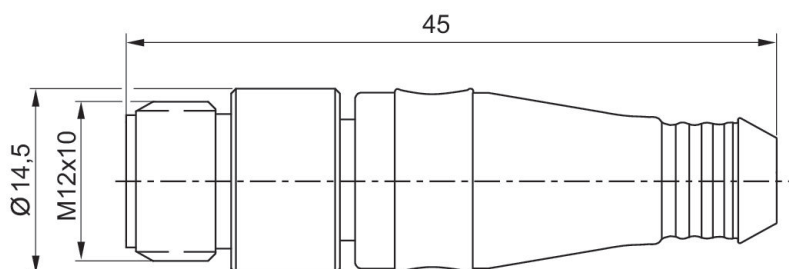
Connecteur terminal de données, Série CON-RD

Raccordement électrique 1: Connecteur ... M12x1 ... à 5 pôles ... Codage A
 Protocole: CANopen, DeviceNet
 Température ambiante mini./maxi.: 0 °C ... 60 °C



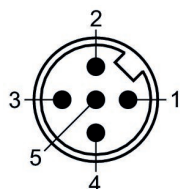
Codage	Protocole	Référence
Codage A	CANopen, DeviceNet	8941054264

Dimensions



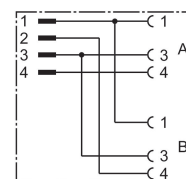
8941054264

Affectation des broches du connecteur



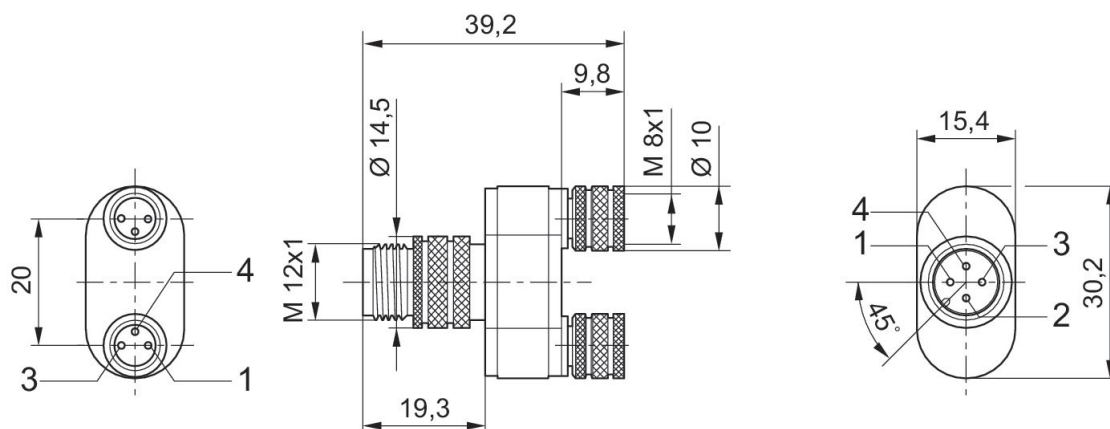
Raccord enfichable Y, série CON-AP

Raccordement électrique 1: Connecteur ... M12x1 ... À 4 pôles
Raccordement électrique 2: 2x Prise femelle ... M8x1 ... À 3 pôles
Température ambiante mini./maxi.: -25 °C ... 50 °C



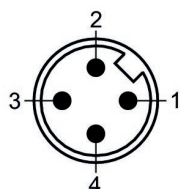
Tension de service des équipements	Codage	Blindage	Courant max. [A]	Référence
48 V AC/DC	Codage A	non blindé	4	8941002382

Dimensions



8941002382

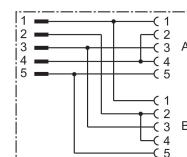
Affectation des broches du connecteur



Connecteur (mâle) Broche	Prise femelle Broche	Prise femelle Broche

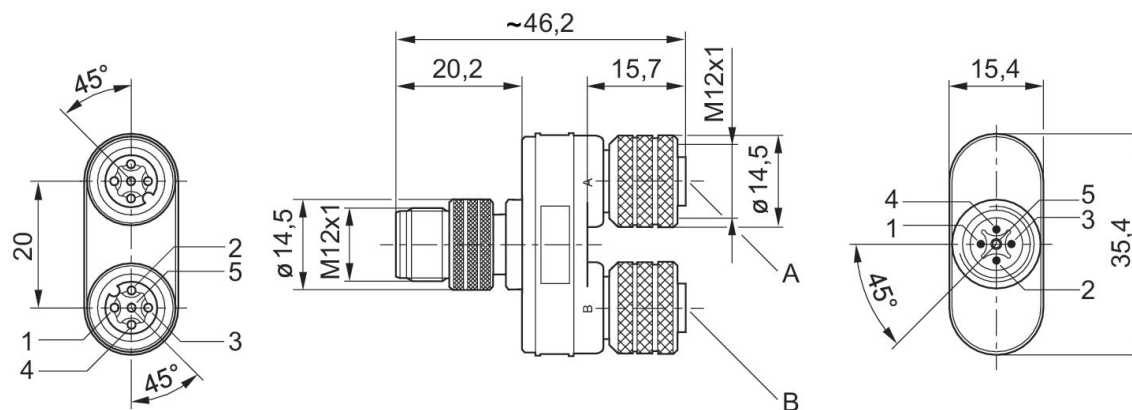
Raccord enfichable Y, série CON-AP

Raccordement électrique 1: Connecteur ... M12x1 ... à 5 pôles ... Codage A
 Raccordement électrique 2: 2x Prise femelle ... M12x1 ... à 5 pôles ... Codage A
 Température ambiante mini./maxi.: -25 °C ... 50 °C



Tension de service des équipements	Codage	Blindage	Courant max. [A]	Référence
48 V AC/DC	Codage A	non blindé	4	8941002392

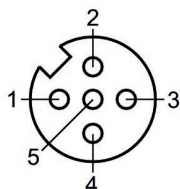
Dimensions



Douilles : broches 2 et 4 pontées.

8941002392

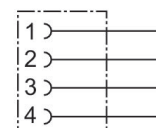
Affectation des broches de la prise



Connecteur (mâle) M 12 Broche	Prise femelle A M12 Broche	Prise femelle B M12 Broche
1	1	1
2	-	2 / 4
3	3	3
4	2 / 4	-
5	5	5

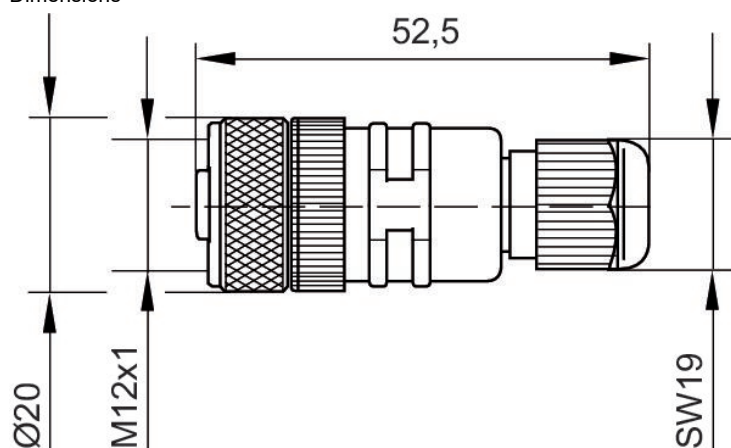
Connecteur rond, Série CON-RD

Raccordement électrique 1: Prise femelle ... M12x1 ... À 4 pôles ... Codage A ... Droit
Type de raccordement: Vis
Température ambiante mini./maxi.: -25 °C ... 90 °C



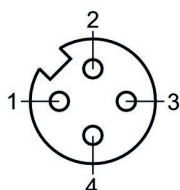
Tension de service des équipements	Codage	Blindage	Type de raccordement	Courant max. [A]	Ø min. du câble raccordable [mm]	Référence
48 V AC/DC	Codage A	non blindé	Vis	4	4	8941054324

Dimensions



8941054324

Affectation des broches de la prise

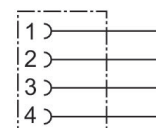


Connecteur rond, Série CON-RD

Raccordement électrique 1: Prise femelle ... M12x1 ... À 4 pôles ... Codage A ... Cou-
dé

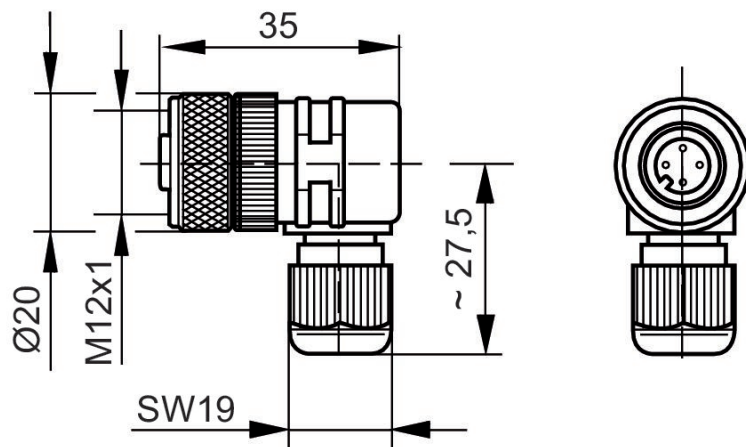
Type de raccordement: Vis

Température ambiante mini./maxi.: -25 °C ... 90 °C



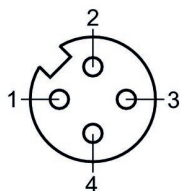
Tension de service des équipements	Codage	Blindage	Type de raccordement	Courant max. [A]	Ø min. du câble raccordable [mm]	Référence
48 V AC/DC	Codage A	non blindé	Vis	4	4	8941054424

Dimensions



8941054424

Affectation des broches de la prise



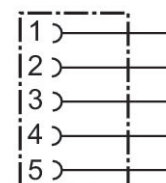
Connecteur rond, Série CON-RD

Raccordement électrique 1: Prise femelle ... M12x1 ... à 5 pôles ... Codage A ... Droit

Protocole: CANopen, DeviceNet

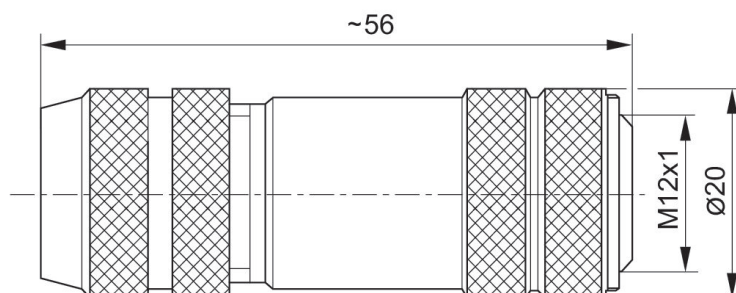
Type de raccordement: Vis

Température ambiante mini./maxi.: -40 °C ... 85 °C



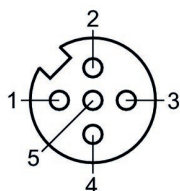
Tension de service des équipements	Codage	Blindage	Protocole	Type de raccordement	Courant max. [A]	Ø min. du câble raccordable [mm]	Référence
48 V AC/DC	Codage A	Blindé	CANopen, DeviceNet	Vis	4	6	8942051602

Dimensions



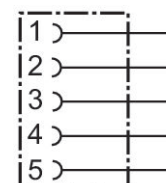
8942051602

Affectation des broches de la prise



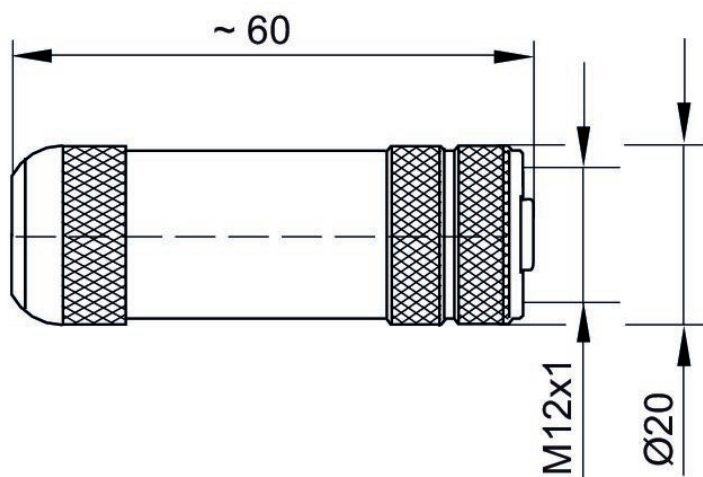
Connecteur rond, Série CON-RD

Raccordement électrique 1: Prise femelle ... M12x1 ... à 5 pôles ... Codage B ... Droit
 Protocole: PROFIBUS DP
 Type de raccordement: Vis
 Blindage: Blindé
 Température ambiante mini./maxi.: -25 °C ... 90 °C



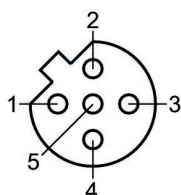
Tension de service des équipements	Codage	Blindage	Protocole	Type de raccordement	Courant max. [A]	Ø min. du câble raccordable [mm]	Ø max. du câble raccordable [mm]	Référence
48 V AC/DC	Codage B	Blindé	PROFIBUS DP	Vis	4	6	8	8941054044

Dimensions



8941054044

Affectation des broches de la prise

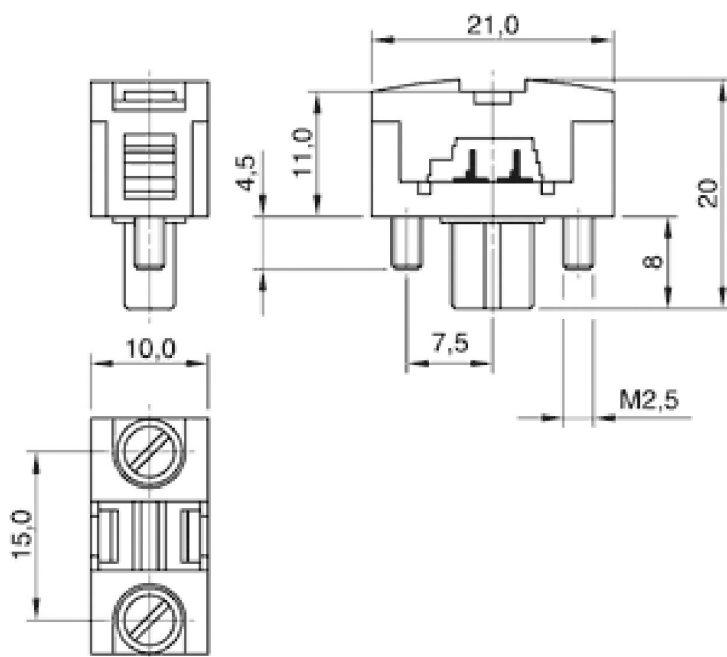


Prise pour câble



Unité de livraison [Pcs.]	Type	Poids [kg]	Référence
1	Prise pour câble AS-i, étiquette incl.	0.005	1824484064

Dimensions



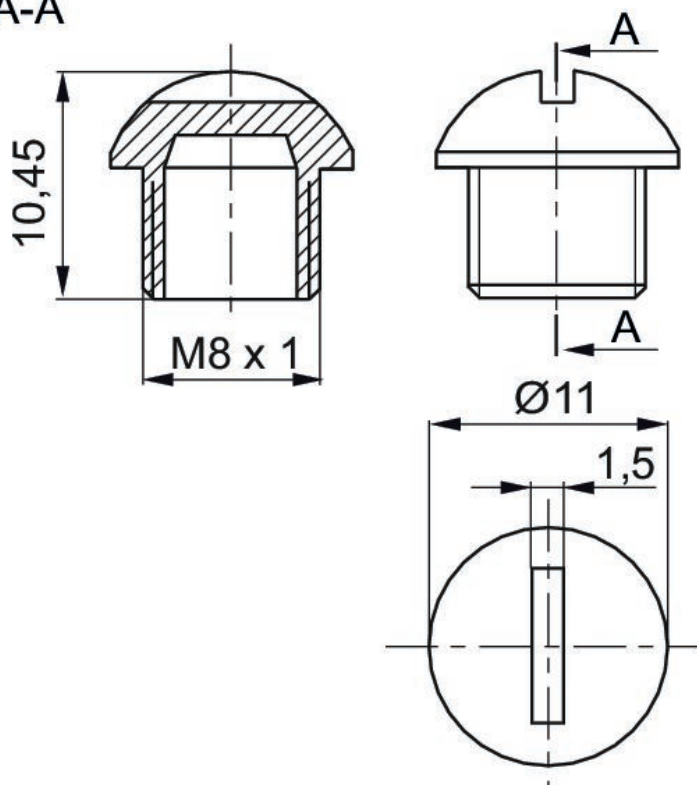
Capuchon de protection, série CON-RD, M8x1



Type	Poids [kg]	Matériau	Référence
M8x1	0.001	Polyamide	R412003493

Dimensions

A-A

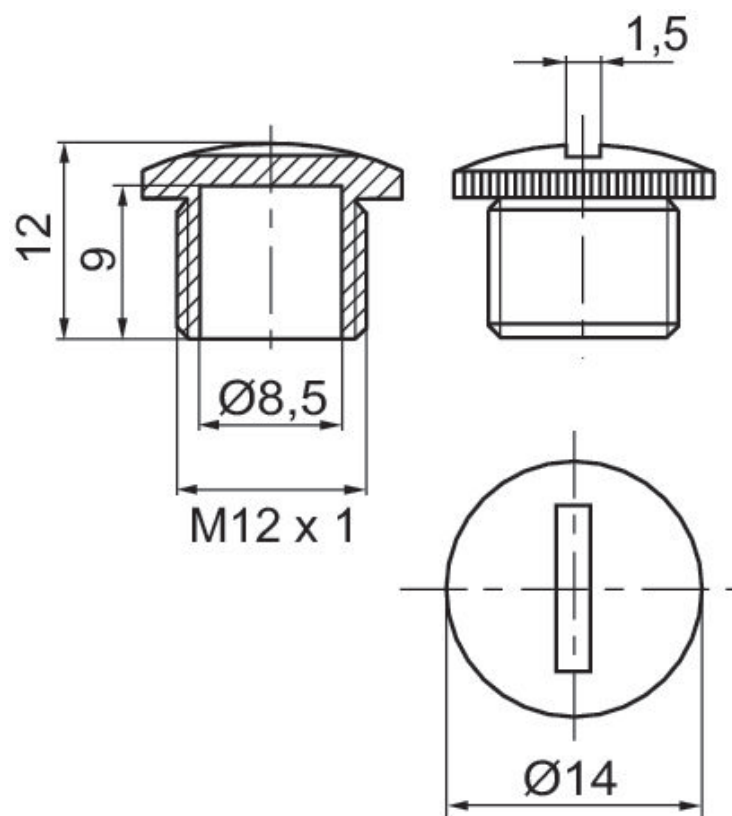


Capuchon de protection, série CON-RD, M12x1



Type	Unité de livraison [Pcs.]	Poids [kg]	Matériau	Référence
M12x1	50	0.001	Polyamide	1823312001

Dimensions

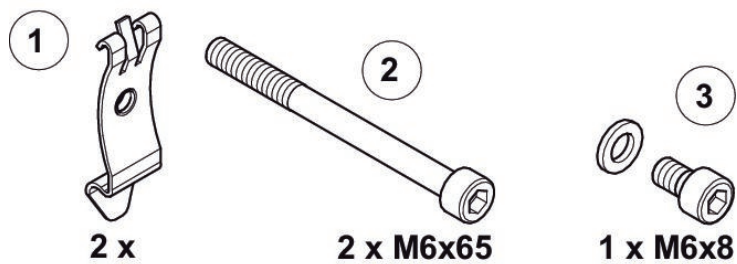
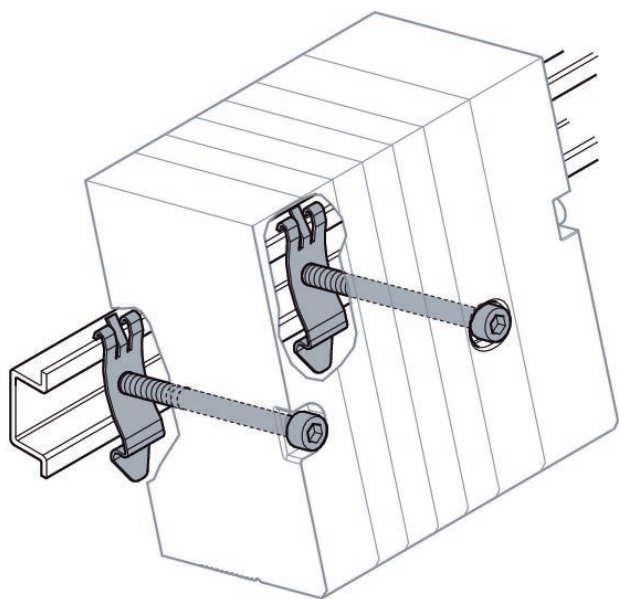


Fixation pour rail DIN



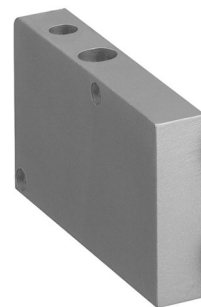
Type	Poids [kg]	Référence
Jeu de pièces de fixation pour rail DIN selon EN 60715, 35x15	0.052	1827010709

Dimensions



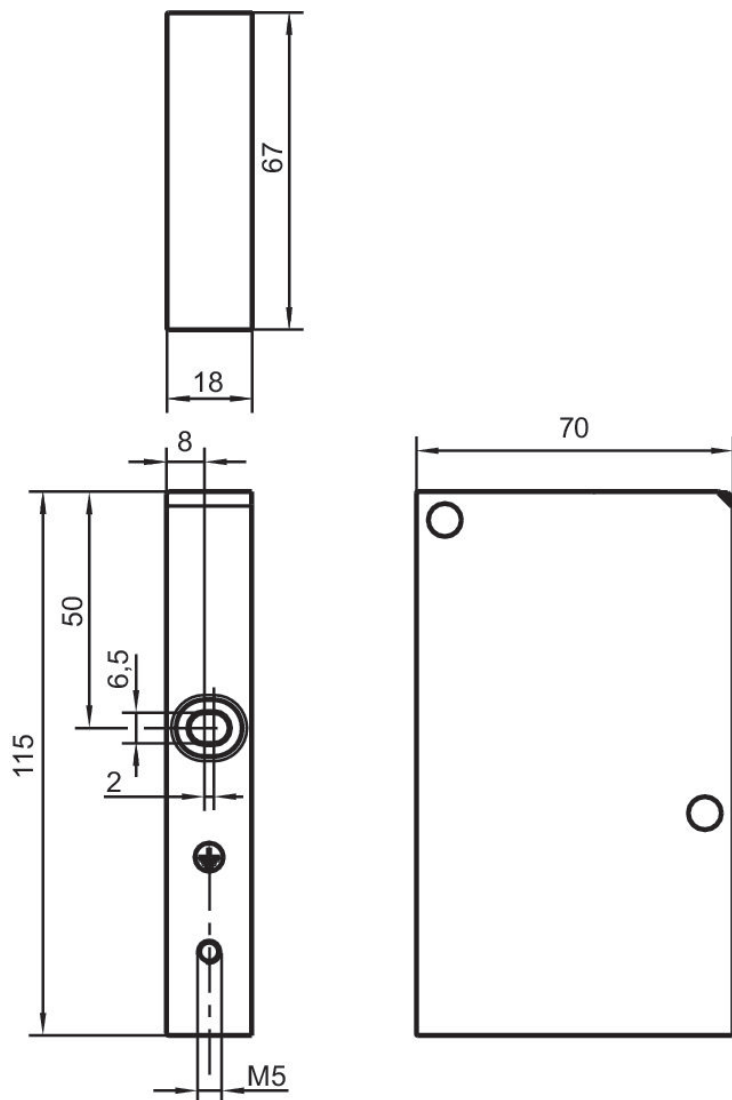
Fourniture : (1) 2 supports de fixation, (2) 2 vis M6x65, (3) 1 vis M6x8

Plaque terminale à gauche



Type de construction	Référence
Plaque terminale à gauche	R412003490





Dimensions



Efficient pneumatic solutions, our program:
cylinders and drives, valves and valve systems,
air supply management, proportional pressure
control valves



Visit us: www.Emerson.com/aventics
Your local contact: Emerson.com/contactus

-  Emerson.com
-  Facebook.com/EmersonAutomationSolutions
-  LinkedIn.com/company/Emerson-Automation-Solutions
-  Twitter.com/EMR_Automation



The Emerson logo is a trademark and service mark of Emerson Electric Co. AVENTICS is a registered trademark of one of the Emerson family of companies. All other trademarks are the property of their respective owners. © 2020 Emerson Electric Co. All rights reserved.



CONSIDER IT SOLVED™