

## Serie BDC



**AVENTICS™**

**AVENTICS Serie BDC  
Feldbusmodule**

  
**EMERSON™**



## Produktübersicht

	Seite
<b>Feldbusanbindung, B-Design</b>	
Feldbuskoppler, Serie BDC.....	5
Stecker	
<b>Feldbusanbindung, AS-i</b>	
Serie AS-i, B-Design.....	7
ohne E/A Funktionalität	
Serie AS-i, B-Design.....	8
mit E/A Funktionalität	
<b>Zubehör BDC</b>	
Rundsteckverbinder, Serie CON-RD.....	9
Stecker - M8x1 - 3-polig - gewinkelt - offene Kabelenden - 3-polig	
Rundsteckverbinder, Serie CON-RD.....	11
Stecker - M8x1 - 3-polig - gewinkelt - Buchse - M8x1 - 3-polig - gerade	
Rundsteckverbinder, Serie CON-RD.....	13
Stecker - M8x1 - 3-polig - gewinkelt - Schrauben	
Rundsteckverbinder, Serie CON-RD.....	14
Stecker - M8x1 - 3-polig - gerade - Schrauben	
Rundsteckverbinder, Serie CON-RD.....	15
Stecker - M8x1 - 3-polig - gerade - offene Kabelenden - 3-polig	
Rundsteckverbinder, Serie CON-RD, Stecker M8x1.....	17
Stecker - M8x1 - 3-polig - gerade - Buchse - M8x1 - 3-polig - gerade	
Rundsteckverbinder, Serie CON-RD.....	19
Stecker - M12x1 - 3-polig - gerade - Buchse - M8x1 - 3-polig - gerade	
Rundsteckverbinder, Serie CON-RD.....	20
Stecker - M12x1 - 3-polig - gewinkelt - Buchse - M8x1 - 3-polig - gerade	
Y-Steckverbinder, Serie CON-RD.....	21
Stecker - M12x1 - 4-polig - gerade - 2 x offene Kabelenden - 3-polig	
Y-Steckverbinder, Serie CON-RD.....	22
Stecker - M12x1 - 4-polig - gerade - 2x Buchse - M8x1 - 3-polig - gerade	
Rundsteckverbinder, Serie CON-RD.....	23
Stecker - M12x1 - 4-polig - gerade - Schrauben	
Rundsteckverbinder, Serie CON-RD.....	24
Stecker - M12x1 - 4-polig - gewinkelt - Schrauben	
Rundsteckverbinder, Serie CON-RD.....	25
Stecker - M12x1 - 4-polig - gewinkelt - Schrauben	
Rundsteckverbinder, Serie CON-RD.....	26
Duostecker - Stecker - M12x1 - 4-polig - Schrauben	
Rundsteckverbinder, Serie CON-RD.....	27
Stecker - M12x1 - 4-polig - gerade - Gewindeschneiden - Ethernet EtherNet/IP EtherCAT POWERLINK sercos III	
Rundsteckverbinder, Serie CON-RD.....	28
Stecker - M12x1 - 5-polig - gerade - offene Kabelenden - 5-polig	
Rundsteckverbinder, Serie CON-RD.....	29
Stecker - M12x1 - 5-polig - gerade	
Rundsteckverbinder, Serie CON-RD.....	30
Stecker - M12x1 - 5-polig - gewinkelt - offene Kabelenden - 5-polig	
Rundsteckverbinder, Serie CON-RD.....	32
Stecker - M12x1 - 5-polig - gewinkelt - Buchse - M12x1 - 5-polig - gerade	

## Produktübersicht

	Seite
Rundsteckverbinder, Serie CON-RD.....	33
Stecker - M12x1 - 5-polig - gewinkelt - Buchse - M12x1 - 5-polig - gerade	
Rundsteckverbinder, Serie CON-RD.....	34
Stecker - M12x1 - 5-polig - gerade	
Rundsteckverbinder, Serie CON-RD.....	35
Stecker - M12x1 - 5-polig - gerade - CANopen DeviceNet	
Rundsteckverbinder, Serie CON-RD.....	36
Stecker - M12x1 - 8-polig - gerade - Buchse - M12x1 - 8-polig - gerade	
Adapter, Serie CON-AP.....	38
Stecker - M8x1 - 3-polig - gerade - Buchse - M12x1 - 3-polig - gerade	
Datenendstecker, Serie CON-RD.....	39
Stecker - M12x1 - 4-polig - PROFIBUS DP	
Datenendstecker, Serie CON-RD.....	40
Stecker - M12x1 - 5-polig - CANopen DeviceNet	
Y-Steckverbinder, Serie CON-AP.....	41
Stecker - M12x1 - 4-polig - 2x Buchse - M8x1 - 3-polig	
Y-Steckverbinder, Serie CON-AP.....	42
Stecker - M12x1 - 5-polig - 2x Buchse - M12x1 - 5-polig	
Rundsteckverbinder, Serie CON-RD.....	44
Mit Rändelmutter - Buchse - M12x1 - 4-polig - gerade - Schrauben	
Rundsteckverbinder, Serie CON-RD.....	45
Mit Rändelmutter - Buchse - M12x1 - 4-polig - gewinkelt - Schrauben	
Rundsteckverbinder, Serie CON-RD.....	46
Buchse - M12x1 - 5-polig - gerade - Schrauben - CANopen DeviceNet	
Rundsteckverbinder, Serie CON-RD.....	47
Buchse - M12x1 - 5-polig - gerade - Schrauben - PROFIBUS DP	
Kabeldose.....	48
AS-i Kabeldose inkl. Bezeichnungsschild	
Schutzkappe, Serie CON-RD, M8x1.....	49
M8x1 - M8x1	
Schutzkappe, Serie CON-RD, M12x1.....	50
M12x1 - M12x1	
Befestigung für DIN-Schiene.....	51
für Buskoppler	
Endplatte links.....	52

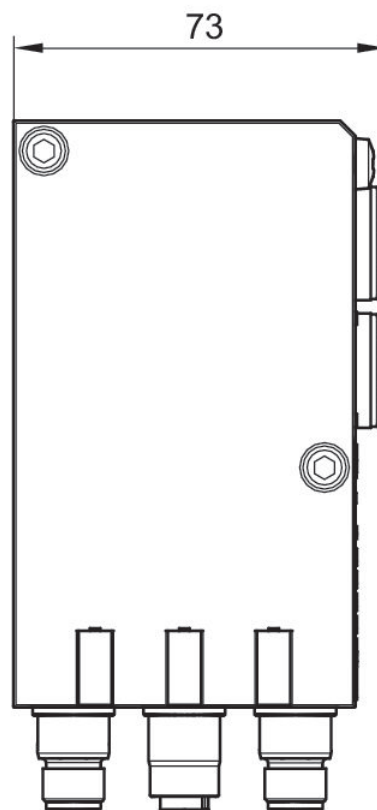
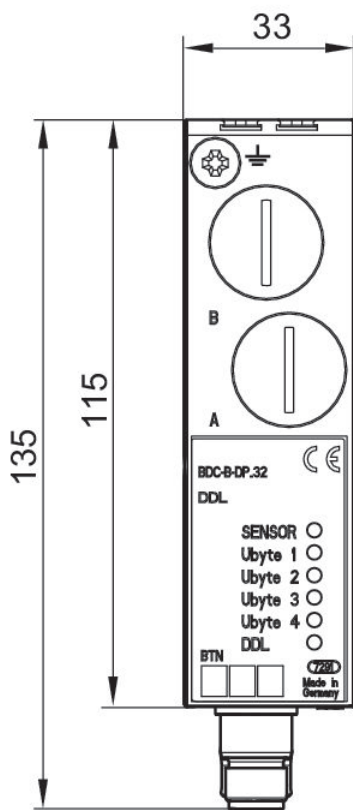
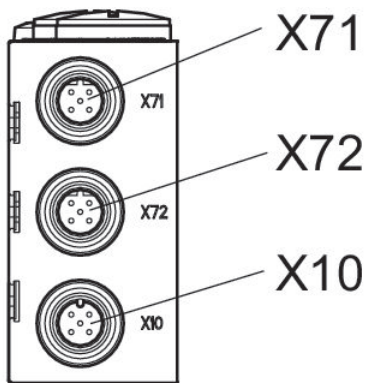
### Feldbuskoppler, Serie BDC

Elektrischer Anschluss 2, Gewindegröße: M12  
Elektrischer Anschluss 2, Anzahl Pole: 4-polig  
Umgebungstemperatur min./max.: 0 °C ... 50 °C



Umgebungs-temperatur min. [°C]	Umgebungs-temperatur max. [°C]	Feldbus-Protokoll	Ausführung	E/A fähig	Anzahl Anschlüsse E/A	Materialnummer
0	50	PROFIBUS DP	Buskoppler mit Treiber	ohne E/A Funktionalität	32 Ausgänge	R412008537
0	50	CANopen	Buskoppler mit Treiber	ohne E/A Funktionalität	32 Ausgänge	R412008538
0	50	CANopen sb	Buskoppler mit Treiber	ohne E/A Funktionalität	32 Ausgänge	R412008990
0	50	DeviceNet	Buskoppler mit Treiber	ohne E/A Funktionalität	32 Ausgänge	R412008539
0	50	EtherCAT	Buskoppler mit Treiber	ohne E/A Funktionalität	32 Ausgänge	R412009573
0	50	sercos III	Buskoppler mit Treiber	ohne E/A Funktionalität	32 Ausgänge	R412009516

Abmessungen



X71 = Bus IN  
X72 = Bus OUT  
X10 = Spannungsversorgung

Serie AS-i, B-Design

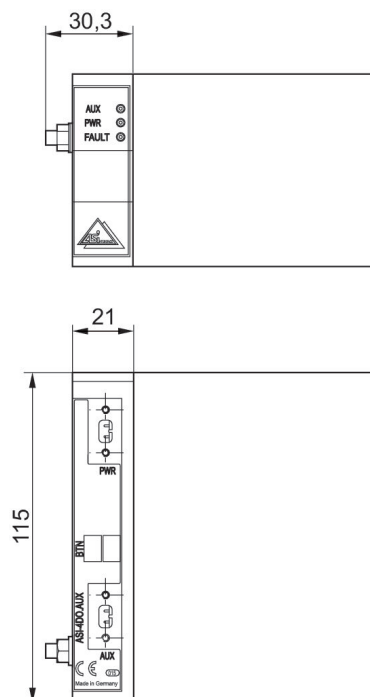
Elektrischer Anschluss 2, Gewindegröße: AS-i-Flachkabel schwarz  
Umgebungstemperatur min./max.: 0 °C ... 50 °C



Umgebungs-temperatur min. [°C]	Umgebungs-temperatur max. [°C]	Feldbus-Protokoll	Ausführung	E/A fähig	Anzahl Anschlüsse E/A	Materialnummer
0	50	AS-i	Buskoppler mit Treiber	ohne E/A Funktionalität	4 Ausgänge	R412003488
0	50	AS-i	Buskoppler mit Treiber	ohne E/A Funktionalität	8 Ausgänge	R412006761

R412003488

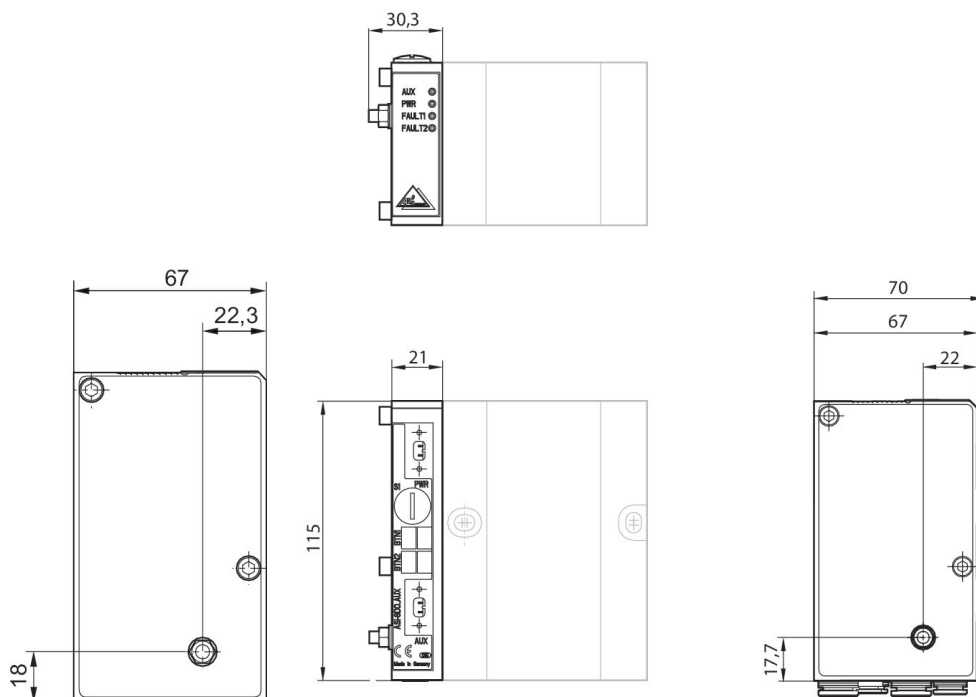
Abmessungen



AS-i, 4DO-AUX

R412006761

Abmessungen



AS-i, 8DO-AUX

**Serie AS-i, B-Design**

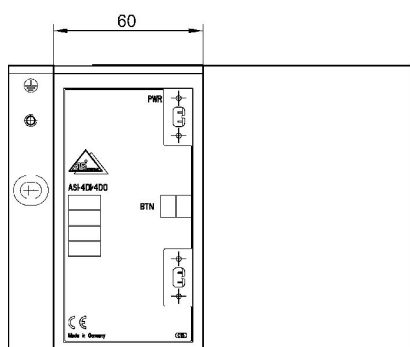
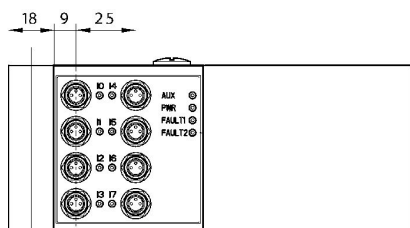
Elektrischer Anschluss 2, Gewindegröße: AS-i-Flachkabel schwarz  
Umgebungstemperatur min./max.: 0 °C ... 50 °C



Umgebungs-temperatur min. [°C]	Umgebungs-temperatur max. [°C]	Bauart	Feldbus-Protokoll	Ausführung	E/A fähig	Anzahl Anschlüsse E/A	Signalanschluss	Materialnummer
0	50	AS-i mit Eingängen	AS-i	Buskoppler mit Treiber	mit E/A Funktionalität	8 Ausgänge/8 Eingänge	M8	R412003486
0	50	AS-i mit Eingängen	AS-i	Buskoppler mit Treiber	mit E/A Funktionalität	4 Ausgänge/4 Eingänge	M8	R412003487

**R412003486**

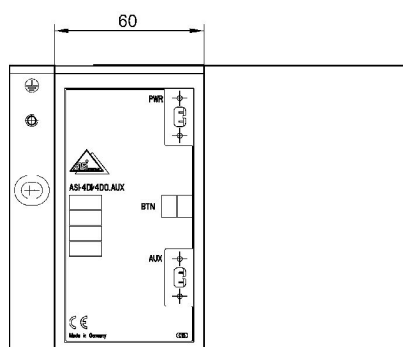
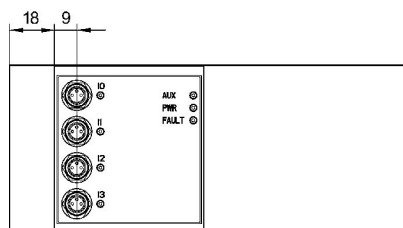
Abmessungen



8DI/8DO-AUX

**R412003487**

Abmessungen



4DI/4DO-AUX

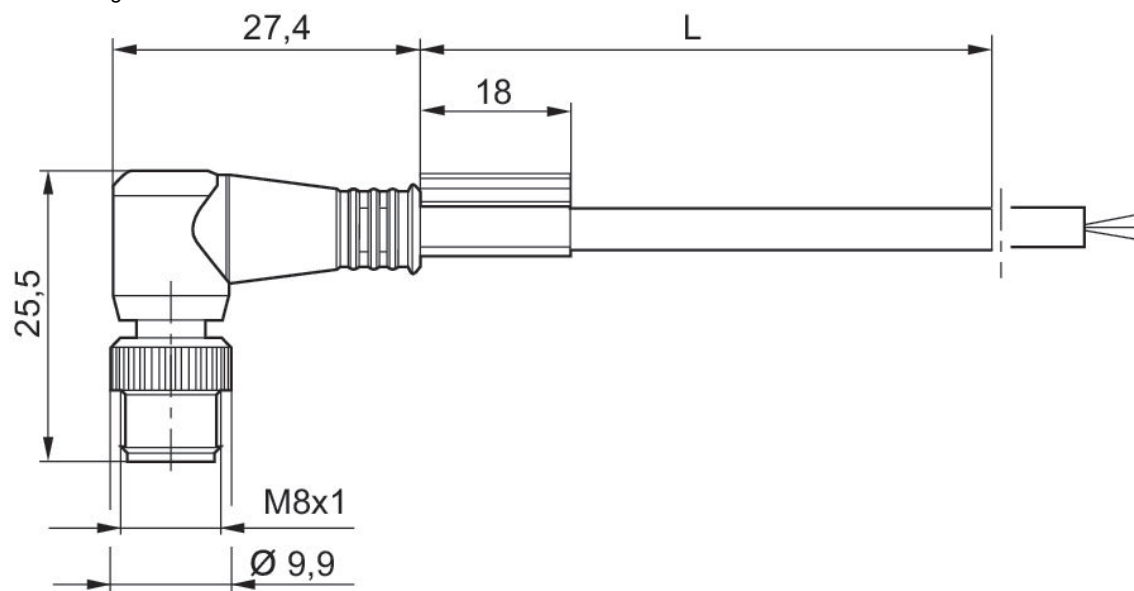
### Rundsteckverbinder, Serie CON-RD

Elektrischer Anschluss 1: Stecker ... M8x1 ... 3-polig ... gewinkelt  
 Elektrischer Anschluss 2: offene Kabelenden ... 3-polig  
 Umgebungstemperatur min./max.: -25 °C ... 85 °C



Betriebsspannung	Elektrischer Anschluss 1, Typ	Elektrischer Anschluss 1, Gewindegröße	Elektrischer Anschluss 1, Anzahl Pole	Elektrischer Anschluss 1, Codierung	Elektrischer Anschluss 2, Typ	Elektrischer Anschluss 2, Anzahl Pole	Kabellänge [m]	Materialnummer
48 V AC/DC	Stecker	M8x1	3-polig	A-codiert	offene Kabelenden	3-polig	2	R412021678
48 V AC/DC	Stecker	M8x1	3-polig	A-codiert	offene Kabelenden	3-polig	5	R412021679
48 V AC/DC	Stecker	M8x1	3-polig	A-codiert	offene Kabelenden	3-polig	10	R412021680

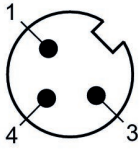
Abmessungen



L = Länge

**R412021678, R412021679, R412021680**

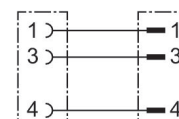
Polbild Stecker



(1) BN=braun (3) BU=blau (4) BK=schwarz

### Rundsteckverbinder, Serie CON-RD

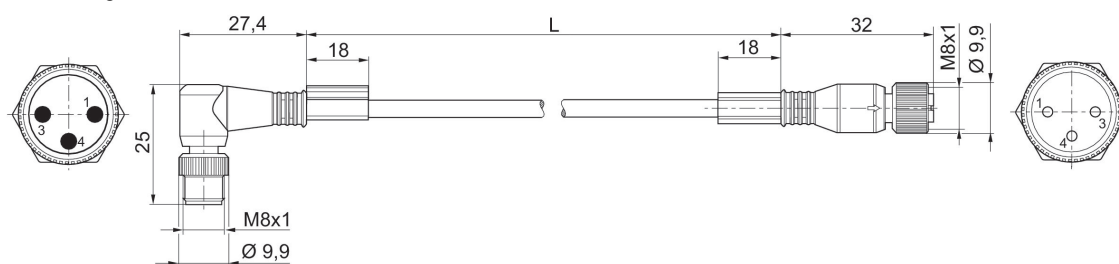
Elektrischer Anschluss 1: Stecker ... M8x1 ... 3-polig ... gewinkelt  
 Elektrischer Anschluss 2: Buchse ... M8x1 ... 3-polig ... gerade  
 Umgebungstemperatur min./max.: -25 °C ... 85 °C



Betriebsspannung	Elektrischer Anschluss 1, Typ	Elektrischer Anschluss 1, Gewindegröße	Elektrischer Anschluss 1, Anzahl Pole	Elektrischer Anschluss 1, Codierung	Elektrischer Anschluss 2, Typ	Elektrischer Anschluss 2, Gewindegröße	Elektrischer Anschluss 2, Anzahl Pole	Materialnummer
48 V AC/DC	Buchse	M8x1	3-polig	A-codiert	Stecker	M8x1	3-polig	R412021681
48 V AC/DC	Buchse	M8x1	3-polig	A-codiert	Stecker	M8x1	3-polig	R412021682
48 V AC/DC	Buchse	M8x1	3-polig	A-codiert	Stecker	M8x1	3-polig	R412021683

Elektrischer Anschluss 2, Codierung	Kabellänge [m]	Materialnummer
A-codiert	1	R412021681
A-codiert	2	R412021682
A-codiert	5	R412021683

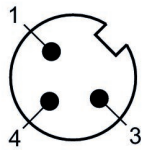
Abmessungen



L = Länge

**R412021681, R412021682, R412021683**

Polbild Stecker

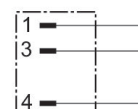


### Rundsteckverbinder, Serie CON-RD

Elektrischer Anschluss 1: Stecker ... M8x1 ... 3-polig ... gewinkelt

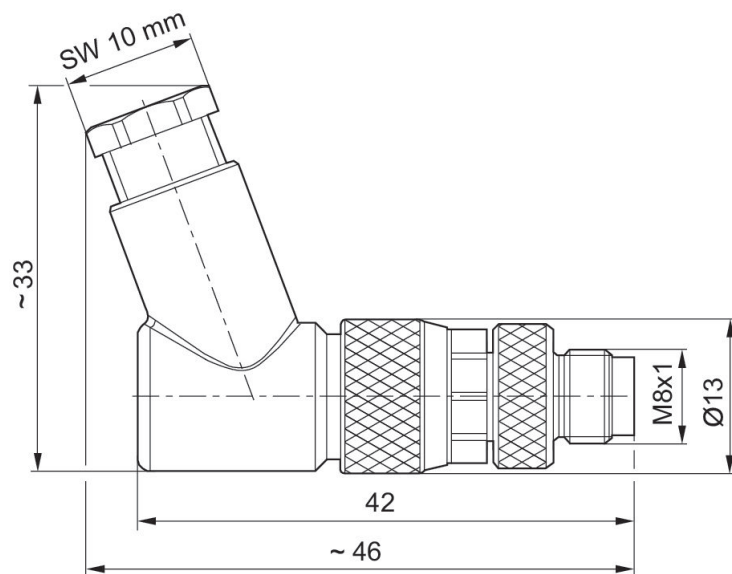
Anschlussart: Schrauben

Umgebungstemperatur min./max.: -25 °C ... 80 °C



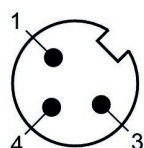
Betriebsspannung	Codierung	Schirmung	Anschlussart	Strom, max. [A]	anschließbarer Kabel-Ø min. [mm]	anschließbarer Kabel-Ø max. [mm]	Materialnummer
48 V AC/DC	A-codiert	ungeschirmt	Schrauben	4	3.5	6	R412021677

#### Abmessungen



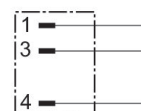
#### R412021677

Polbild Stecker



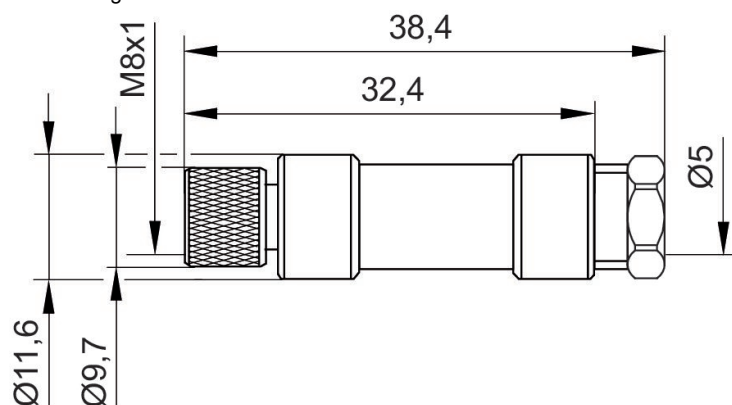
### Rundsteckverbinder, Serie CON-RD

Elektrischer Anschluss 1: Stecker ... M8x1 ... 3-polig ... gerade  
Anschlussart: Schrauben  
Umgebungstemperatur min./max.: -40 °C ... 85 °C



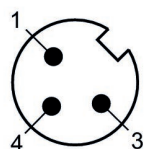
Betriebsspannung	Codierung	Schirmung	Anschlussart	Strom, max. [A]	anschließbarer Kabel-Ø min. [mm]	anschließbarer Kabel-Ø max. [mm]	Materialnummer
48 V AC/DC	A-codiert	ungeschirmt	Schrauben	4	3,5	5	R412021676

Abmessungen



**R412021676**

Polbild Stecker



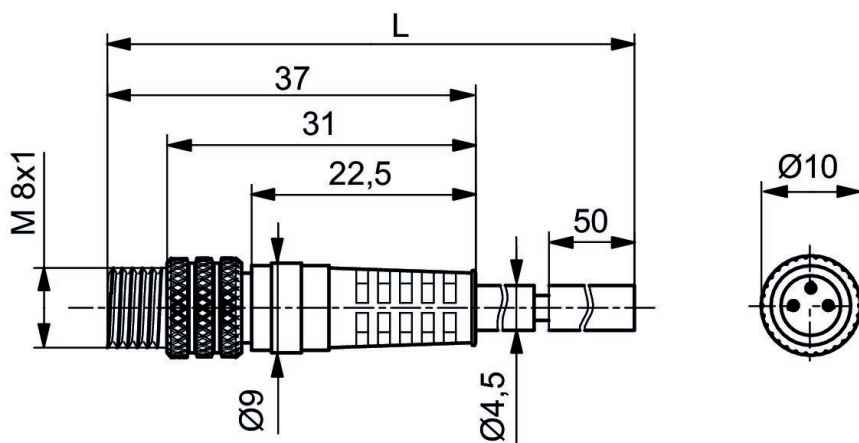
### Rundsteckverbinder, Serie CON-RD

Elektrischer Anschluss 1: Stecker ... M8x1 ... 3-polig ... gerade  
Elektrischer Anschluss 2: offene Kabelenden ... 3-polig



Betriebsspannung	Elektrischer Anschluss 1, Typ	Elektrischer Anschluss 1, Gewindegröße	Elektrischer Anschluss 1, Anzahl Pole	Elektrischer Anschluss 1, Codierung	Elektrischer Anschluss 2, Typ	Elektrischer Anschluss 2, Anzahl Pole	Kabellänge [m]	Materialnummer
30 V AC/DC	Stecker	M8x1	3-polig	A-codiert	offene Kabelenden	3-polig	3	8946203602
30 V AC/DC	Stecker	M8x1	3-polig	A-codiert	offene Kabelenden	3-polig	5	8946203612
30 V AC/DC	Stecker	M8x1	3-polig	A-codiert	offene Kabelenden	3-polig	10	8946203622

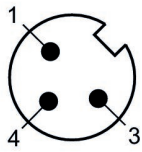
Abmessungen



L = Länge

**8946203602, 8946203612, 8946203622**

Polbild Stecker

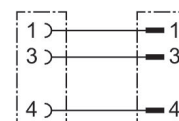


(1) BN=braun (3) BU=blau (4) BK=schwarz

### Rundsteckverbinder, Serie CON-RD, Stecker M8x1

Elektrischer Anschluss 1: Stecker ... M8x1 ... 3-polig ... gerade

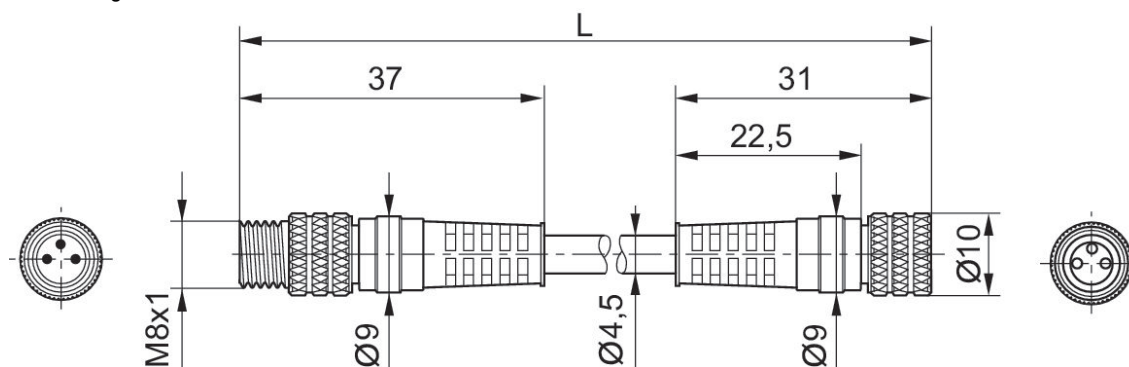
Elektrischer Anschluss 2: Buchse ... M8x1 ... 3-polig ... gerade



Elektrischer Anschluss 1, Typ	Elektrischer Anschluss 1, Gewindegröße	Elektrischer Anschluss 1, Anzahl Pole	Elektrischer Anschluss 1, Codierung	Elektrischer Anschluss 2, Typ	Elektrischer Anschluss 2, Gewindegröße	Elektrischer Anschluss 2, Anzahl Pole	Elektrischer Anschluss 2, Codierung	Materialnummer
Buchse	M8x1	3-polig	A-codiert	Stecker	M8x1	3-polig	A-codiert	8946203702
Buchse	M8x1	3-polig	A-codiert	Stecker	M8x1	3-polig	A-codiert	8946203712
Buchse	M8x1	3-polig	A-codiert	Stecker	M8x1	3-polig	A-codiert	8946203722

Kabellänge [m]	Materialnummer
1	8946203702
2	8946203712
5	8946203722

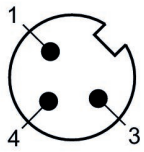
Abmessungen



L = Länge

**8946203702, 8946203712, 8946203722**

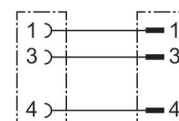
Polbild Stecker



### Rundsteckverbinder, Serie CON-RD

Elektrischer Anschluss 1: Stecker ... M12x1 ... 3-polig ... A-codiert ... gerade

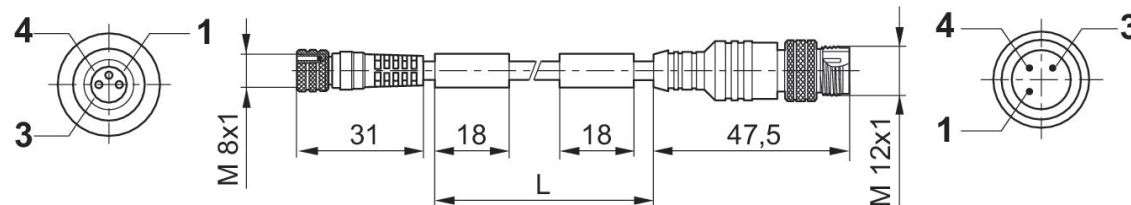
Elektrischer Anschluss 2: Buchse ... M8x1 ... 3-polig ... A-codiert ... gerade



Elektrischer Anschluss 1, Typ	Elektrischer Anschluss 1, Gewindegröße	Elektrischer Anschluss 1, Anzahl Pole	Elektrischer Anschluss 1, Codierung	Elektrischer Anschluss 2, Typ	Elektrischer Anschluss 2, Gewindegröße	Elektrischer Anschluss 2, Anzahl Pole	Elektrischer Anschluss 2, Codierung	Materialnummer
Buchse	M8x1	3-polig	A-codiert	Stecker	M12x1	3-polig	A-codiert	8946203462

Kabellänge [m]	Materialnummer
2	8946203462

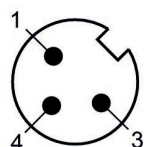
Abmessungen



L = Länge

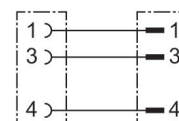
### 8946203462

Polbild Stecker



### Rundsteckverbinder, Serie CON-RD

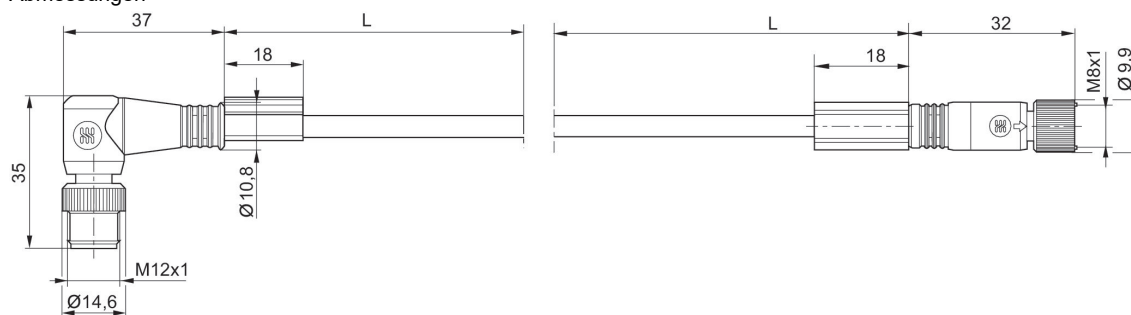
Elektrischer Anschluss 1: Stecker ... M12x1 ... 3-polig ... gewinkelt ... 90°  
 Elektrischer Anschluss 2: Buchse ... M8x1 ... 3-polig ... gerade  
 Umgebungstemperatur min./max.: -25 °C ... 80 °C



Betriebsspannung	Elektrischer Anschluss 1, Typ	Elektrischer Anschluss 1, Gewindegröße	Elektrischer Anschluss 1, Anzahl Pole	Elektrischer Anschluss 1, Codierung	Elektrischer Anschluss 2, Typ	Elektrischer Anschluss 2, Gewindegröße	Elektrischer Anschluss 2, Anzahl Pole	Materialnummer
48 V AC/DC	Buchse	M8x1	3-polig	A-codiert	Stecker	M12x1	3-polig	R412021696
48 V AC/DC	Buchse	M8x1	3-polig	A-codiert	Stecker	M12x1	3-polig	R412021697

Elektrischer Anschluss 2, Codierung	Kabellänge [m]	Materialnummer
A-codiert	2	R412021696
A-codiert	5	R412021697

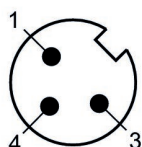
Abmessungen



L = Länge

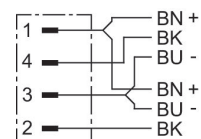
### R412021696, R412021697

Polbild Stecker



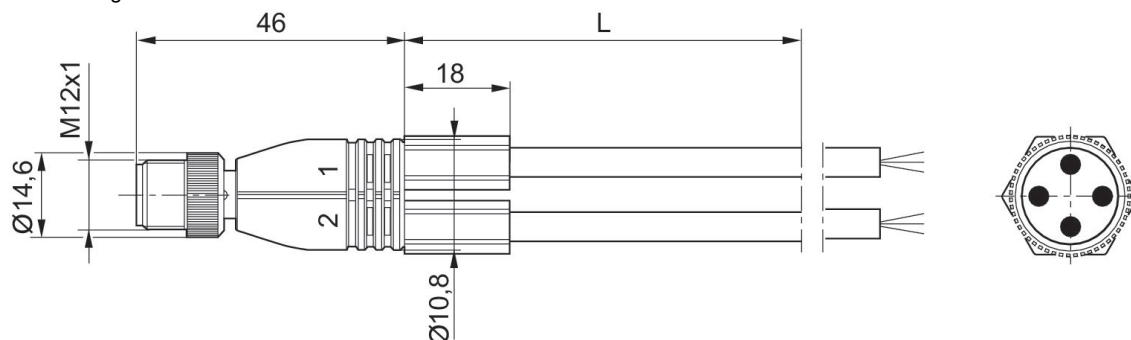
### Y-Steckverbinder, Serie CON-RD

Elektrischer Anschluss 1: Stecker ... M12x1 ... 4-polig ... gerade  
 Elektrischer Anschluss 2: 2 x offene Kabelenden ... 3-polig  
 Umgebungstemperatur min./max.: -25 °C ... 80 °C



Betriebsspannung	Elektrischer Anschluss 1, Typ	Elektrischer Anschluss 1, Gewindegröße	Elektrischer Anschluss 1, Anzahl Pole	Elektrischer Anschluss 1, Codierung	Elektrischer Anschluss 2, Typ	Elektrischer Anschluss 2, Anzahl Pole	Kabellänge [m]	Materialnummer
48 V AC/DC	Stecker	M12x1	4-polig	A-codiert	2 x offene Kabelenden	3-polig	2	R412021688

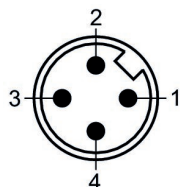
Abmessungen



L = Länge

### R412021688

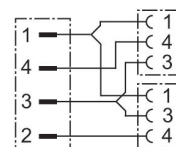
Polbild Stecker



Leitung 1: (1) BN = braun, (3) BU =blau, (4) BK = schwarz  
 Leitung 2: (1) BN = braun, (3) BU =blau, (2) BK = schwarz

### Y-Steckverbinder, Serie CON-RD

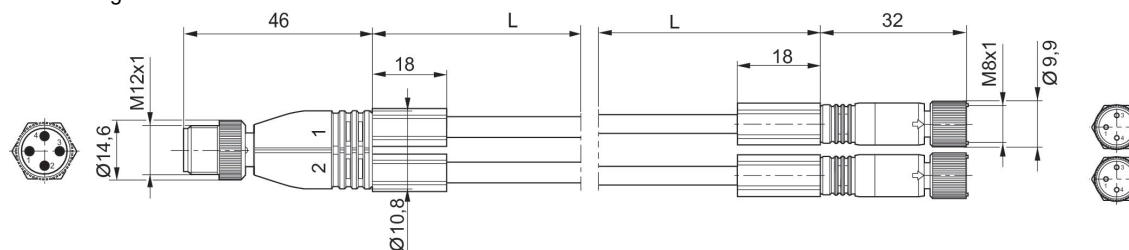
Elektrischer Anschluss 1: Stecker ... M12x1 ... 4-polig ... A-codiert ... gerade ... 180°  
 Elektrischer Anschluss 2: 2x Buchse ... M8x1 ... 3-polig ... A-codiert ... gerade ... 180°  
 Umgebungstemperatur min./max.: -25 °C ... 80 °C



Betriebsspannung	Elektrischer Anschluss 1, Typ	Elektrischer Anschluss 1, Gewindegröße	Elektrischer Anschluss 1, Anzahl Pole	Elektrischer Anschluss 1, Codierung	Elektrischer Anschluss 2, Typ	Elektrischer Anschluss 2, Gewindegröße	Elektrischer Anschluss 2, Anzahl Pole	Materialnummer
48 V AC/DC	Stecker	M12x1	4-polig	A-codiert	2x Buchse	M8x1	3-polig	R412021685
48 V AC/DC	Stecker	M12x1	4-polig	A-codiert	2x Buchse	M8x1	3-polig	R412021687

Elektrischer Anschluss 2, Codierung	Kabellänge [m]	Materialnummer
A-codiert	0.6	R412021685
A-codiert	3	R412021687

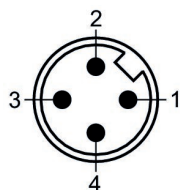
#### Abmessungen



L = Länge

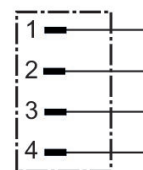
### R412021685, R412021687

Polbild Stecker



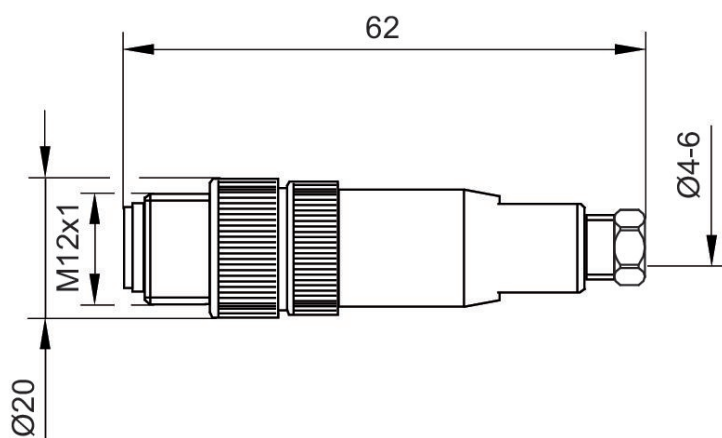
### Rundsteckverbinder, Serie CON-RD

Elektrischer Anschluss 1: Stecker ... M12x1 ... 4-polig ... A-codiert ... gerade  
Anschlussart: Schrauben  
Schirmung: ungeschirmt  
Umgebungstemperatur min./max.: -40 °C ... 85 °C



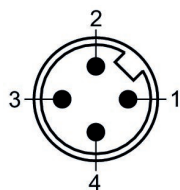
Betriebsspannung	Codierung	Schirmung	Anschlussart	Strom, max. [A]	anschließbarer Kabel-Ø min. [mm]	anschließbarer Kabel-Ø max. [mm]	Materialnummer
48 V AC/DC	A-codiert	ungeschirmt	Schrauben	4	4	6	1834484222

Abmessungen



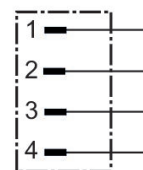
**1834484222**

Polbild Stecker



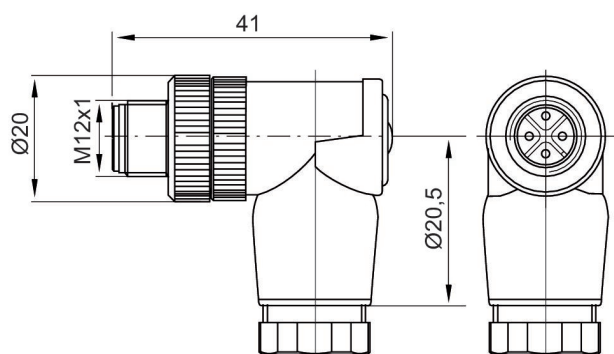
### Rundsteckverbinder, Serie CON-RD

Elektrischer Anschluss 1: Stecker ... M12x1 ... 4-polig ... A-codiert ... gewinkelt  
Anschlussart: Schrauben  
Schirmung: ungeschirmt  
Umgebungstemperatur min./max.: -40 °C ... 85 °C



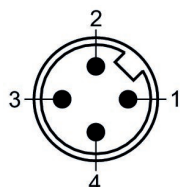
Betriebsspannung	Codierung	Schirmung	Anschlussart	Strom, max. [A]	anschließbarer Kabel-Ø min. [mm]	anschließbarer Kabel-Ø max. [mm]	Materialnummer
48 V AC/DC	A-codiert	ungeschirmt	Schrauben	4	4	6	1834484223

1834484223



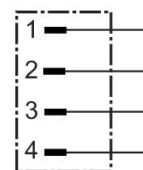
### 1834484223

Polbild Stecker



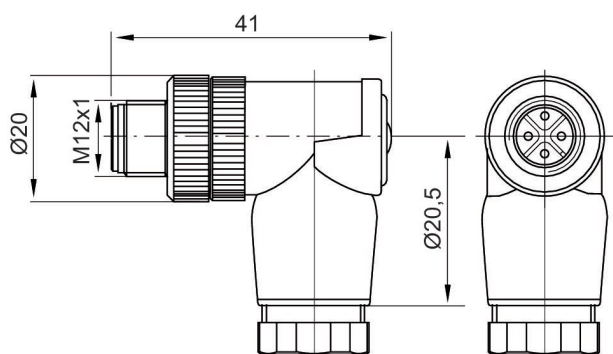
### Rundsteckverbinder, Serie CON-RD

Elektrischer Anschluss 1: Stecker ... M12x1 ... 4-polig ... A-codiert ... gewinkelt  
 Anschlussart: Schrauben  
 Schirmung: ungeschirmt  
 Umgebungstemperatur min./max.: -40 °C ... 85 °C



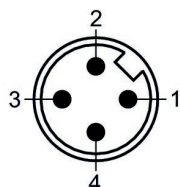
Betriebsspannung	Codierung	Schirmung	Anschlussart	Strom, max. [A]	anschließbarer Kabel-Ø min. [mm]	anschließbarer Kabel-Ø max. [mm]	Materialnummer
48 V AC/DC	A-codiert	ungeschirmt	Schrauben	4	4	6	1834484223

1834484223



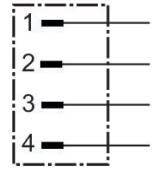
### 1834484223

Polbild Stecker



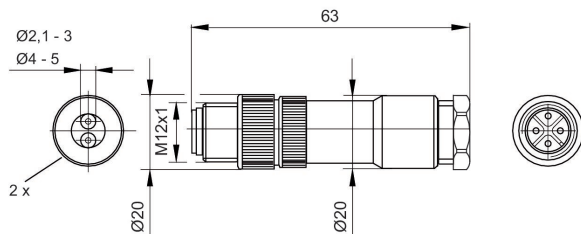
### Rundsteckverbinder, Serie CON-RD

Elektrischer Anschluss 1: Stecker ... M12x1 ... 4-polig ... A-codiert  
 Anschlussart: Schrauben  
 Schirmung: ungeschirmt  
 Umgebungstemperatur min./max.: -40 °C ... 85 °C



Betriebsspannung	Codierung	Schirmung	Anschlussart	Strom, max. [A]	anschließbarer Kabel-Ø min. [mm]	anschließbarer Kabel-Ø max. [mm]	Materialnummer
48 V AC/DC	A-codiert	ungeschirmt	Schrauben	4	2.1	3	1834484246

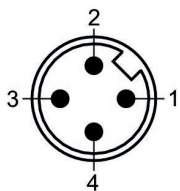
1834484246



Duostecker

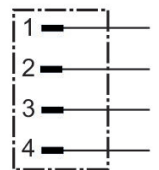
**1834484246**

Polbild Stecker



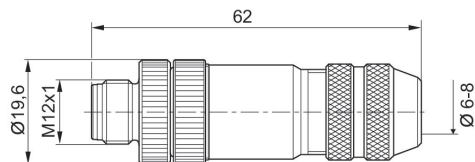
### Rundsteckverbinder, Serie CON-RD

Elektrischer Anschluss 1: Stecker ... M12x1 ... 4-polig ... D-codiert ... gerade  
 Protokoll: Ethernet, EtherNet/IP, EtherCAT, POWERLINK, sercos III  
 Anschlussart: Gewindeschneiden  
 Umgebungstemperatur min./max.: -25 °C ... 85 °C



Betriebsspannung	Codierung	Schirmung	Protokoll	Anschlussart	Strom, max. [A]	anschließbarer Kabel-Ø min. [mm]	anschließbarer Kabel-Ø max. [mm]	Materialnummer
48 V AC/DC	D-codiert	geschirmt	Ethernet, EtherNet/IP, EtherCAT, POWERLINK, sercos III	Gewindeschneiden	4	6	8	R419801401

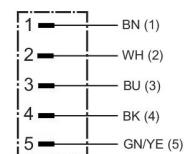
Abmessungen



### Rundsteckverbinder, Serie CON-RD

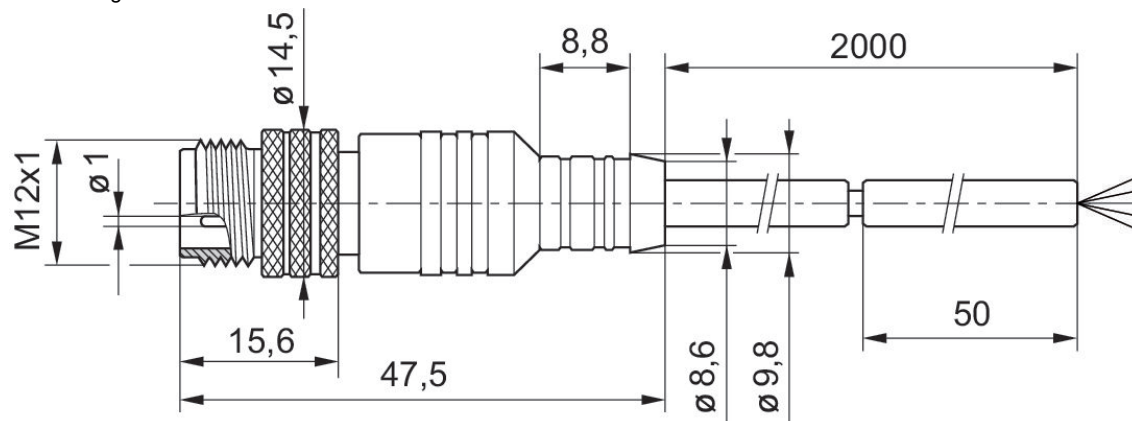
Elektrischer Anschluss 1: Stecker ... M12x1 ... 5-polig ... gerade

Elektrischer Anschluss 2: offene Kabelenden ... 5-polig



Elektrischer Anschluss 1, Typ	Elektrischer Anschluss 1, Gewindegröße	Elektrischer Anschluss 1, Anzahl Pole	Elektrischer Anschluss 1, Codierung	Elektrischer Anschluss 2, Typ	Elektrischer Anschluss 2, Anzahl Pole	Kabellänge [m]	Materialnummer
Stecker	M12x1	5-polig	A-codiert	offene Kabelenden	5-polig	2	8946203432
Stecker	M12x1	5-polig	A-codiert	offene Kabelenden	5-polig	5	8946203442

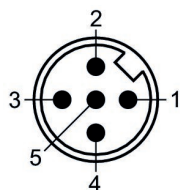
Abmessungen



L = Länge

**8946203432, 8946203442**

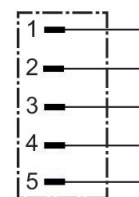
Polbild Stecker



(1) BN=braun (2) WH=weiß (3) BU=blau (4) BK=Schwarz (5) GY=grün-gelb

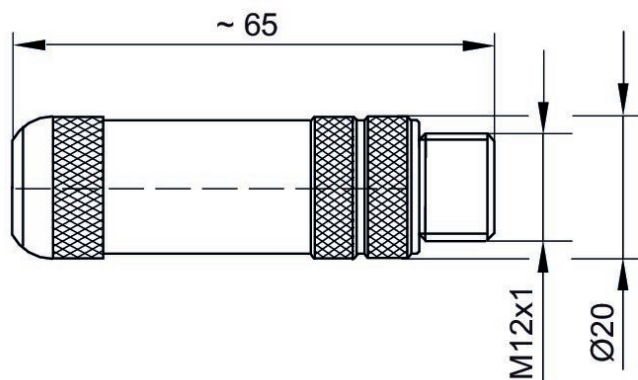
### Rundsteckverbinder, Serie CON-RD

Elektrischer Anschluss 1: Stecker ... M12x1 ... 5-polig ... B-codiert ... gerade  
Umgebungstemperatur min./max.: -25 °C ... 90 °C



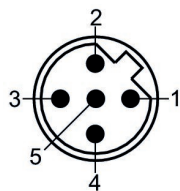
Betriebsspannung	Codierung	Schirmung	Protokoll	Anschlussart	Strom, max. [A]	anschließbarer Kabel-Ø min. [mm]	anschließbarer Kabel-Ø max. [mm]	Materialnummer
48 V AC/DC	B-codiert	geschirmt	PROFIBUS DP	Schrauben	4	4	9	8941054054

Abmessungen



#### 8941054054

Polbild Stecker

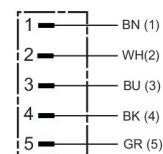


### Rundsteckverbinder, Serie CON-RD

Elektrischer Anschluss 1: Stecker ... M12x1 ... 5-polig ... A-codiert ... gewinkelt ... 90°

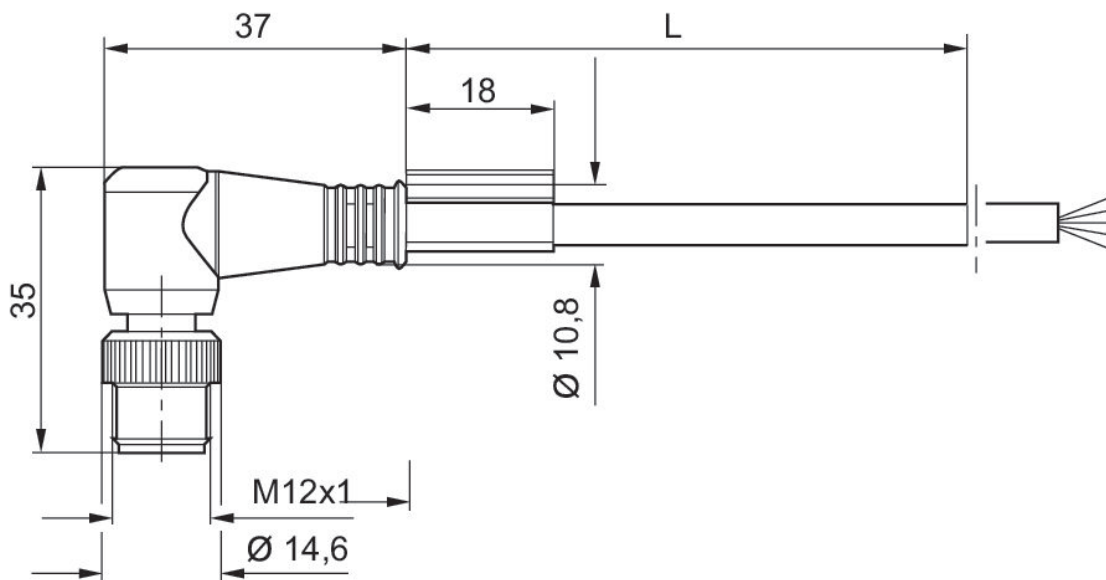
Elektrischer Anschluss 2: offene Kabelenden ... 5-polig

Umgebungstemperatur min./max.: -25 °C ... 80 °C



Betriebsspannung	Elektrischer Anschluss 1, Typ	Elektrischer Anschluss 1, Gewindegröße	Elektrischer Anschluss 1, Anzahl Pole	Elektrischer Anschluss 1, Codierung	Elektrischer Anschluss 2, Typ	Elektrischer Anschluss 2, Anzahl Pole	Kabellänge [m]	Materialnummer
48 V AC/DC	Stecker	M12x1	5-polig	A-codiert	offene Kabelenden	5-polig	2	R412021691
48 V AC/DC	Stecker	M12x1	5-polig	A-codiert	offene Kabelenden	5-polig	5	R412021692
48 V AC/DC	Stecker	M12x1	5-polig	A-codiert	offene Kabelenden	5-polig	10	R412021693

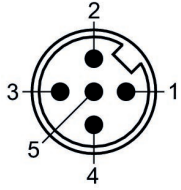
Abmessungen



L = Länge

**R412021691, R412021692, R412021693**

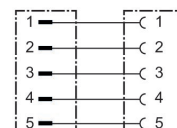
Polbild Stecker



(1) BN=braun (2) WH=weiß (3) BU=blau (4) BK=Schwarz (5) GY= grau

### Rundsteckverbinder, Serie CON-RD

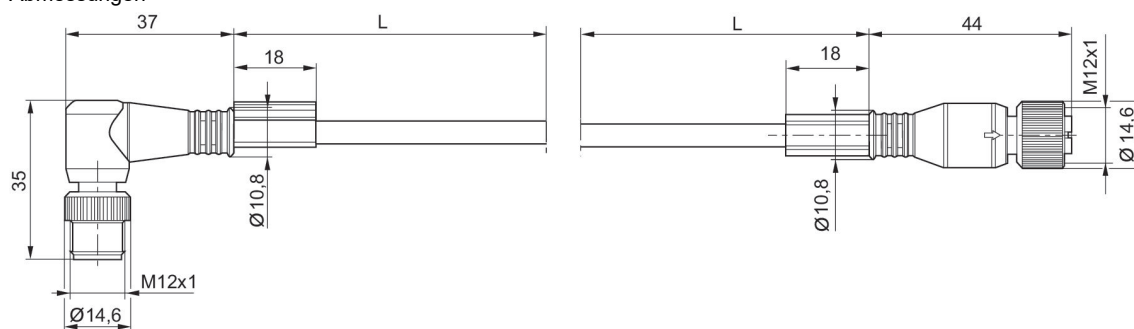
Elektrischer Anschluss 1: Stecker ... M12x1 ... 5-polig ... A-codiert ... gewinkelt ... 90°  
 Elektrischer Anschluss 2: Buchse ... M12x1 ... 5-polig ... A-codiert ... gerade  
 Umgebungstemperatur min./max.: -25 °C ... 80 °C



Betriebsspannung	Elektrischer Anschluss 1, Typ	Elektrischer Anschluss 1, Gewindegröße	Elektrischer Anschluss 1, Anzahl Pole	Elektrischer Anschluss 1, Codierung	Elektrischer Anschluss 2, Typ	Elektrischer Anschluss 2, Gewindegröße	Elektrischer Anschluss 2, Anzahl Pole	Materialnummer
48 V AC/DC	Buchse	M12x1	5-polig	A-codiert	Stecker	M12x1	5-polig	R412021694
48 V AC/DC	Buchse	M12x1	5-polig	A-codiert	Stecker	M12x1	5-polig	R412021695

Elektrischer Anschluss 2, Codierung	Kabellänge [m]	Materialnummer
A-codiert	2	R412021694
A-codiert	5	R412021695

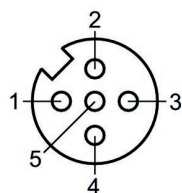
Abmessungen



L = Länge

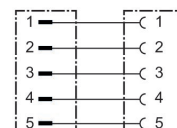
### R412021694, R412021695

Polbild Buchse



### Rundsteckverbinder, Serie CON-RD

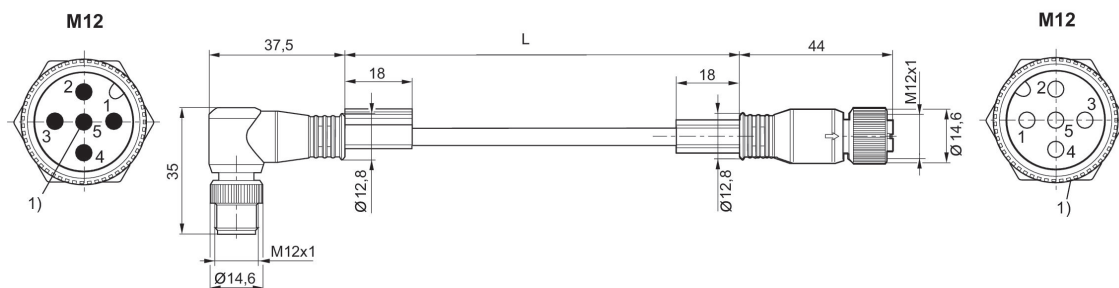
Elektrischer Anschluss 1: Stecker ... M12x1 ... 5-polig ... A-codiert ... gewinkelt ... 90°  
 Elektrischer Anschluss 2: Buchse ... M12x1 ... 5-polig ... A-codiert ... gerade  
 Umgebungstemperatur min./max.: -25 °C ... 80 °C



Betriebsspannung	Elektrischer Anschluss 1, Typ	Elektrischer Anschluss 1, Gewindedgröße	Elektrischer Anschluss 1, Anzahl Pole	Elektrischer Anschluss 1, Codierung	Elektrischer Anschluss 2, Typ	Elektrischer Anschluss 2, Gewindedgröße	Elektrischer Anschluss 2, Anzahl Pole	Materialnummer
48 V AC/DC	Buchse	M12x1	5-polig	A-codiert	Stecker	M12x1	5-polig	R412022193

Elektrischer Anschluss 2, Codierung	Kabellänge [m]	Materialnummer
A-codiert	2	R412022193

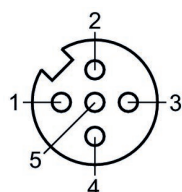
Abmessungen



L = Länge  
 PIN-Belegung 1:1  
 1) Schirm liegt auf Pin 5 des Steckers und auf der Rändelschraube der Buchse.

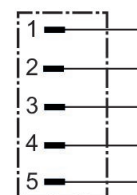
### R412022193

Polbild Buchse



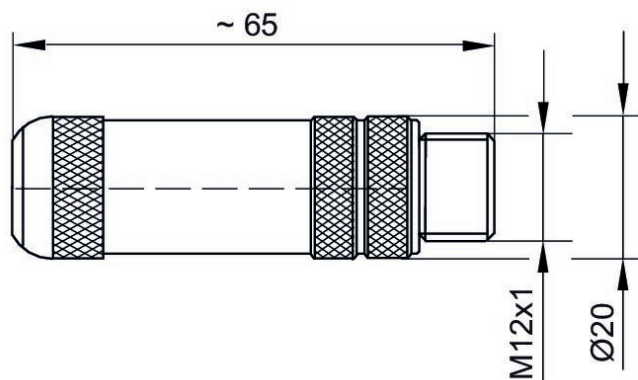
### Rundsteckverbinder, Serie CON-RD

Elektrischer Anschluss 1: Stecker ... M12x1 ... 5-polig ... B-codiert ... gerade  
Umgebungstemperatur min./max.: -25 °C ... 90 °C



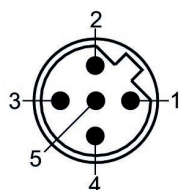
Betriebsspannung	Codierung	Schirmung	Protokoll	Anschlussart	Strom, max. [A]	anschließbarer Kabel-Ø min. [mm]	anschließbarer Kabel-Ø max. [mm]	Materialnummer
48 V AC/DC	B-codiert	geschirmt	PROFIBUS DP	Schrauben	4	4	9	8941054054

Abmessungen



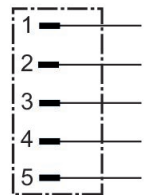
#### 8941054054

Polbild Stecker



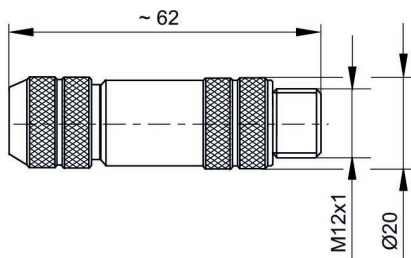
### Rundsteckverbinder, Serie CON-RD

Elektrischer Anschluss 1: Stecker ... M12x1 ... 5-polig ... A-codiert ... gerade  
 Protokoll: CANopen, DeviceNet  
 Umgebungstemperatur min./max.: -40 °C ... 85 °C



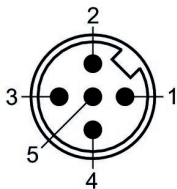
Betriebsspannung	Codierung	Schirmung	Protokoll	Anschlussart	Strom, max. [A]	anschließbarer Kabel-Ø min. [mm]	anschließbarer Kabel-Ø max. [mm]	Materialnummer
48 V AC/DC	A-codiert	geschirmt	CANopen, DeviceNet	Schrauben	4	6	8	8942051612

Abmessungen



**8942051612**

Polbild Stecker



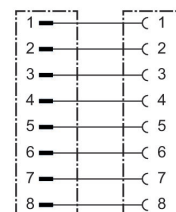
### Rundsteckverbinder, Serie CON-RD

Elektrischer Anschluss 1: Stecker ... M12x1 ... 8-polig ... A-codiert ... gerade ... 180°

Elektrischer Anschluss 2: Buchse ... M12x1 ... 8-polig ... A-codiert ... gerade

Zertifizierung: CE-Konformitätserklärung, UL (Underwriters Laboratories)

Umgebungstemperatur min./max.: -25 °C ... 85 °C



Betriebsspannung	Elektrischer Anschluss 1, Typ	Elektrischer Anschluss 1, Gewindegröße	Elektrischer Anschluss 1, Anzahl Pole	Elektrischer Anschluss 1, Codierung	Elektrischer Anschluss 2, Typ	Elektrischer Anschluss 2, Gewindegröße	Elektrischer Anschluss 2, Anzahl Pole	Materialnummer
36 V DC / 30 V AC	Buchse	M12x1	8-polig	A-codiert	Stecker	M12x1	8-polig	8946202802
36 V DC / 30 V AC	Buchse	M12x1	8-polig	A-codiert	Stecker	M12x1	8-polig	8946202812
36 V DC / 30 V AC	Buchse	M12x1	8-polig	A-codiert	Stecker	M12x1	8-polig	8946202822
36 V DC / 30 V AC	Buchse	M12x1	8-polig	A-codiert	Stecker	M12x1	8-polig	8946202832
36 V DC / 30 V AC	Buchse	M12x1	8-polig	A-codiert	Stecker	M12x1	8-polig	8946202842

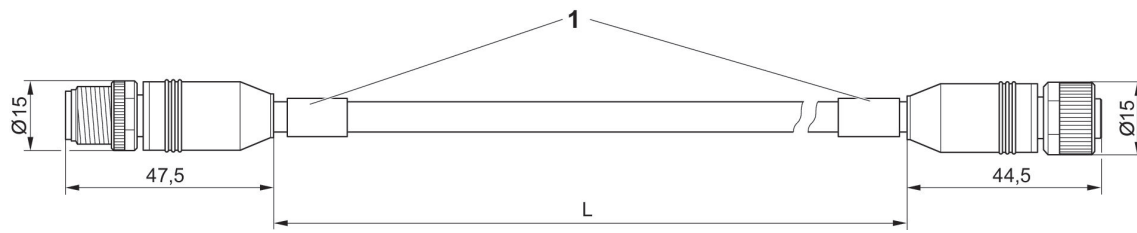
Elektrischer Anschluss 2, Codierung	Kabellänge [m]	Materialnummer
A-codiert	0.5	8946202802
A-codiert	1	8946202812
A-codiert	2	8946202822
A-codiert	5	8946202832
A-codiert	10	8946202842

Abmessungen

M12



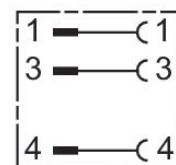
M12



1) Kabeltülle

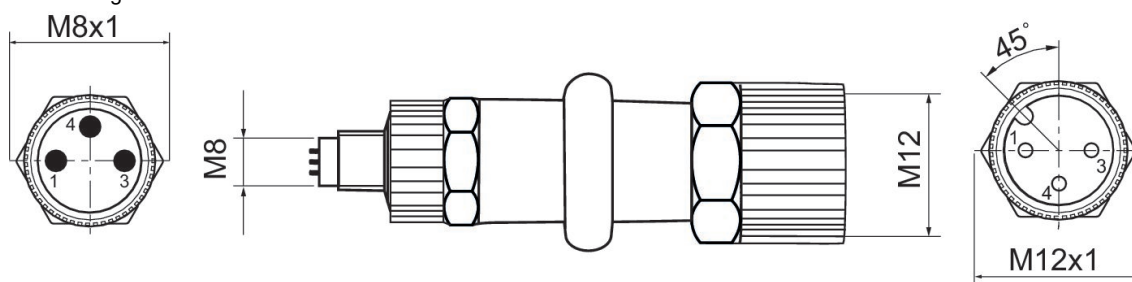
### Adapter, Serie CON-AP

Elektrischer Anschluss 1: Stecker ... M8x1 ... 3-polig ... A-codiert ... gerade ... 180°  
 Elektrischer Anschluss 2: Buchse ... M12x1 ... 3-polig ... A-codiert ... gerade ... 180°  
 Umgebungstemperatur min./max.: -25 °C ... 50 °C



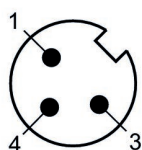
Strom, max. [A]	Materialnummer
4	R412021684

Abmessungen



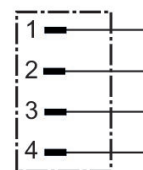
### R412021684

Polbild Stecker



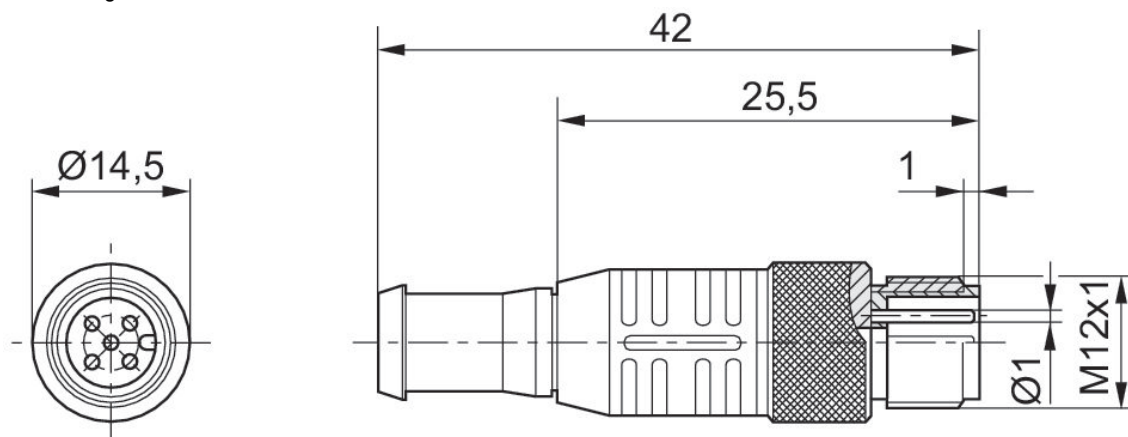
### Datenendstecker, Serie CON-RD

Elektrischer Anschluss 1: Stecker ... M12x1 ... 4-polig ... B-codiert  
 Protokoll: PROFIBUS DP  
 Umgebungstemperatur min./max.: -25 °C ... 80 °C



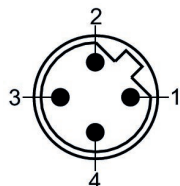
Codierung	Protokoll	Materialnummer
B-codiert	PROFIBUS DP	8941054064

Abmessungen



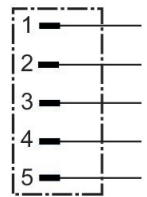
### 8941054064

Polbild Stecker



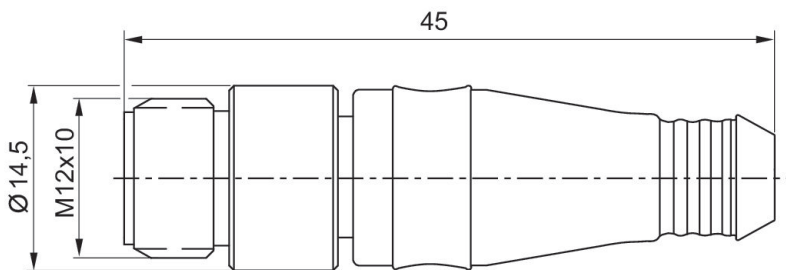
**Datenendstecker, Serie CON-RD**

Elektrischer Anschluss 1: Stecker ... M12x1 ... 5-polig ... A-codiert  
 Protokoll: CANopen, DeviceNet  
 Umgebungstemperatur min./max.: 0 °C ... 60 °C



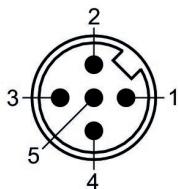
Codierung	Protokoll	Materialnummer
A-codiert	CANopen, DeviceNet	8941054264

Abmessungen



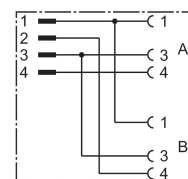
**8941054264**

Polbild Stecker



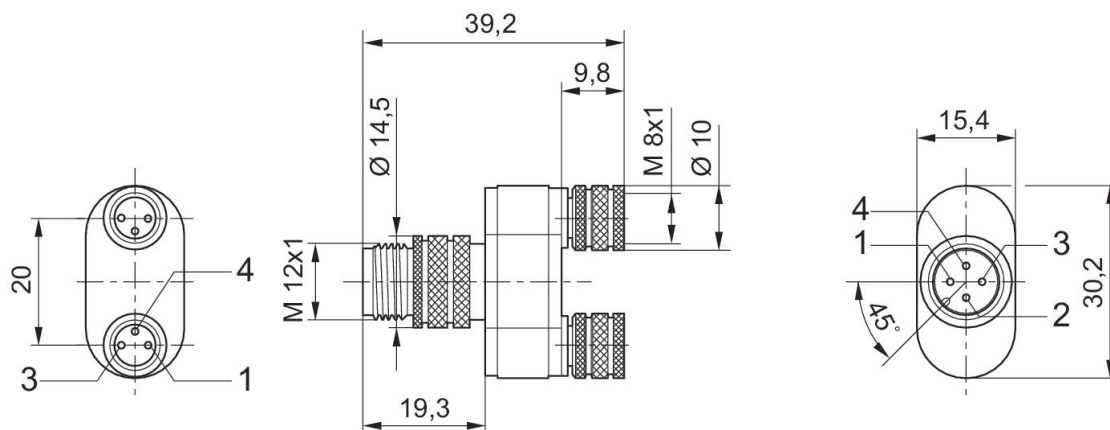
### Y-Steckverbinder, Serie CON-AP

Elektrischer Anschluss 1: Stecker ... M12x1 ... 4-polig  
 Elektrischer Anschluss 2: 2x Buchse ... M8x1 ... 3-polig  
 Umgebungstemperatur min./max.: -25 °C ... 50 °C



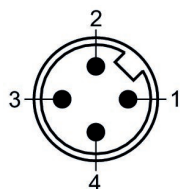
Betriebsspannung	Codierung	Schirmung	Strom, max. [A]	Materialnummer
48 V AC/DC	A-codiert	ungeschirmt	4	8941002382

Abmessungen



### 8941002382

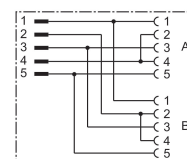
Polbild Stecker



Stecker (male) Pin	Buchse (female) Pin	Buchse (female) Pin

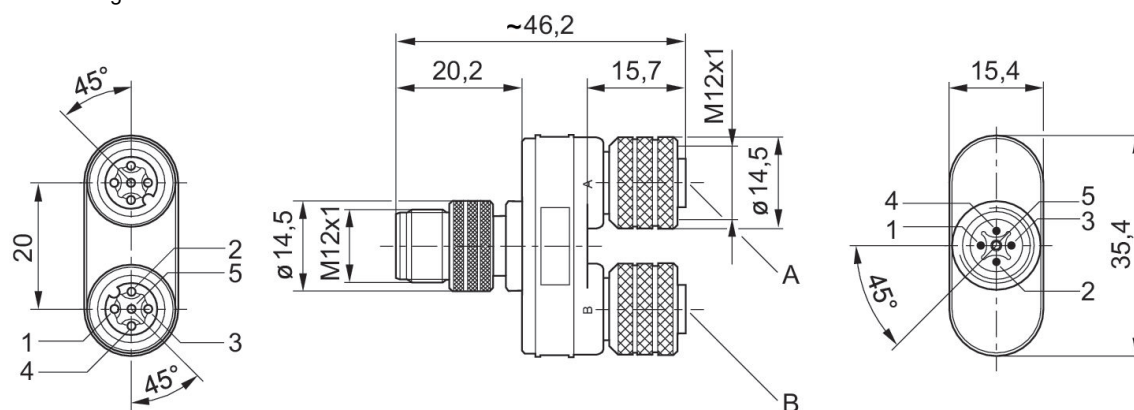
### Y-Steckverbinder, Serie CON-AP

Elektrischer Anschluss 1: Stecker ... M12x1 ... 5-polig ... A-codiert  
 Elektrischer Anschluss 2: 2x Buchse ... M12x1 ... 5-polig ... A-codiert  
 Umgebungstemperatur min./max.: -25 °C ... 50 °C



Betriebsspannung	Codierung	Schirmung	Strom, max. [A]	Materialnummer
48 V AC/DC	A-codiert	ungeschirmt	4	8941002392

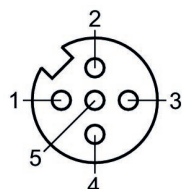
Abmessungen



Buchsen: Pin 2 und 4 gebrückt.

### 8941002392

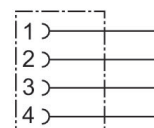
Polbild Buchse



Stecker (male) M 12 Pin	Buchse (female) A M12 Pin	Buchse (female) B M12 Pin
1	1	1
2	-	2 / 4
3	3	3
4	2 / 4	-
5	5	5

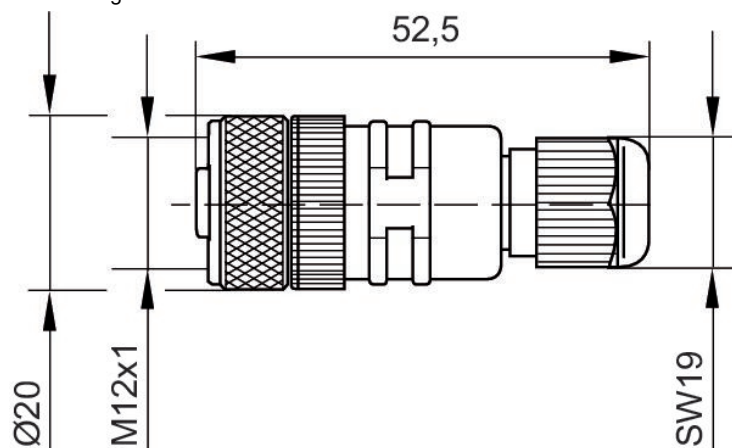
### Rundsteckverbinder, Serie CON-RD

Elektrischer Anschluss 1: Buchse ... M12x1 ... 4-polig ... A-codiert ... gerade  
Anschlussart: Schrauben  
Umgebungstemperatur min./max.: -25 °C ... 90 °C



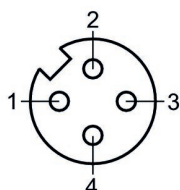
Betriebsspannung	Codierung	Schirmung	Anschlussart	Strom, max. [A]	anschließbarer Kabel-Ø min. [mm]	Materialnummer
48 V AC/DC	A-codiert	ungeschirmt	Schrauben	4	4	8941054324

Abmessungen



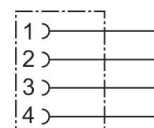
#### 8941054324

Polbild Buchse



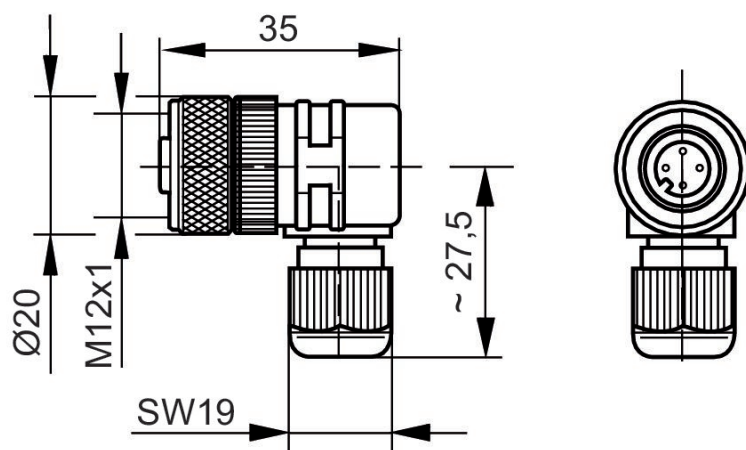
### Rundsteckverbinder, Serie CON-RD

Elektrischer Anschluss 1: Buchse ... M12x1 ... 4-polig ... A-codiert ... gewinkelt  
Anschlussart: Schrauben  
Umgebungstemperatur min./max.: -25 °C ... 90 °C



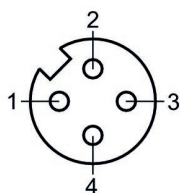
Betriebsspannung	Codierung	Schirmung	Anschlussart	Strom, max. [A]	anschließbarer Kabel-Ø min. [mm]	Materialnummer
48 V AC/DC	A-codiert	ungeschirmt	Schrauben	4	4	8941054424

Abmessungen



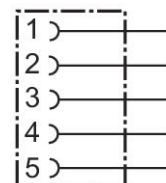
**8941054424**

Polbild Buchse



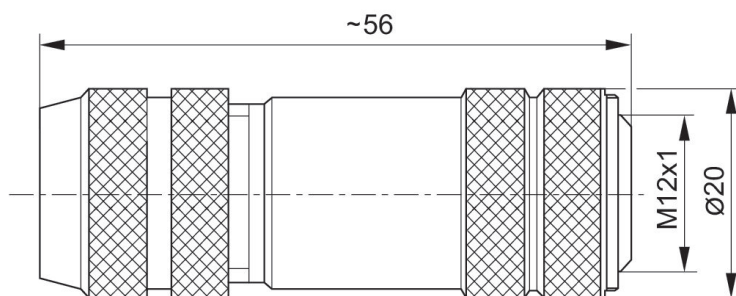
### Rundsteckverbinder, Serie CON-RD

Elektrischer Anschluss 1: Buchse ... M12x1 ... 5-polig ... A-codiert ... gerade  
 Protokoll: CANopen, DeviceNet  
 Anschlussart: Schrauben  
 Umgebungstemperatur min./max.: -40 °C ... 85 °C



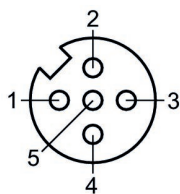
Betriebsspannung	Codierung	Schirmung	Protokoll	Anschlussart	Strom, max. [A]	anschließbarer Kabel-Ø min. [mm]	Materialnummer
48 V AC/DC	A-codiert	geschirmt	CANopen, DeviceNet	Schrauben	4	6	8942051602

Abmessungen



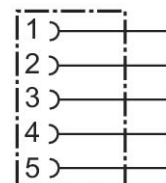
### 8942051602

Polbild Buchse



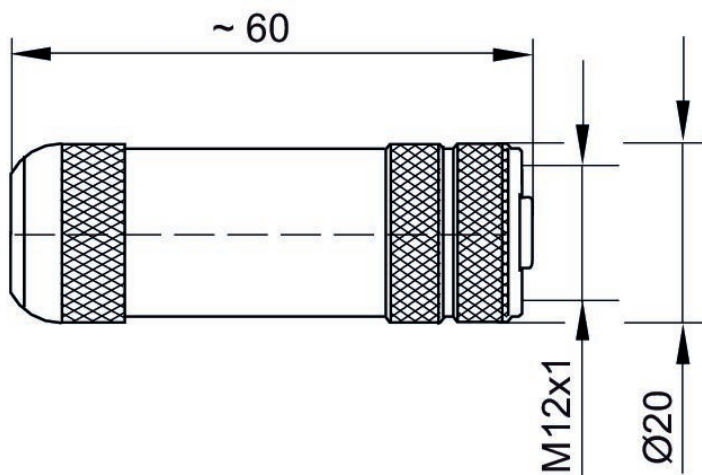
### Rundsteckverbinder, Serie CON-RD

Elektrischer Anschluss 1: Buchse ... M12x1 ... 5-polig ... B-codiert ... gerade  
 Protokoll: PROFIBUS DP  
 Anschlussart: Schrauben  
 Schirmung: geschirmt  
 Umgebungstemperatur min./max.: -25 °C ... 90 °C



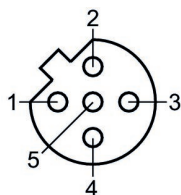
Betriebsspannung	Codierung	Schirmung	Protokoll	Anschlussart	Strom, max. [A]	anschließbarer Kabel-Ø min. [mm]	anschließbarer Kabel-Ø max. [mm]	Materialnummer
48 V AC/DC	B-codiert	geschirmt	PROFIBUS DP	Schrauben	4	6	8	8941054044

Abmessungen



#### 8941054044

Polbild Buchse

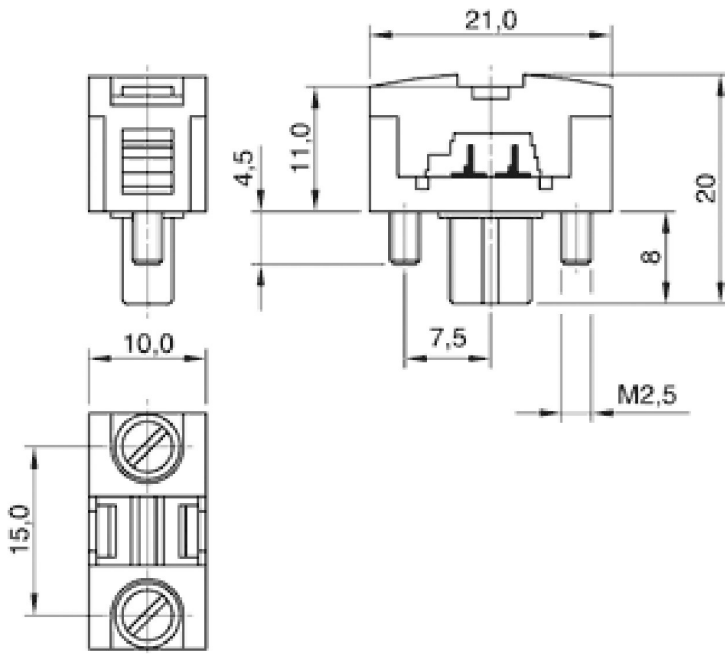


Kabeldose



Liefeinheit [Stück]	Typ	Gewicht [kg]	Materialnummer
1	AS-i Kabeldose inkl. Bezeichnungsschild	0.005	1824484064

Abmessungen



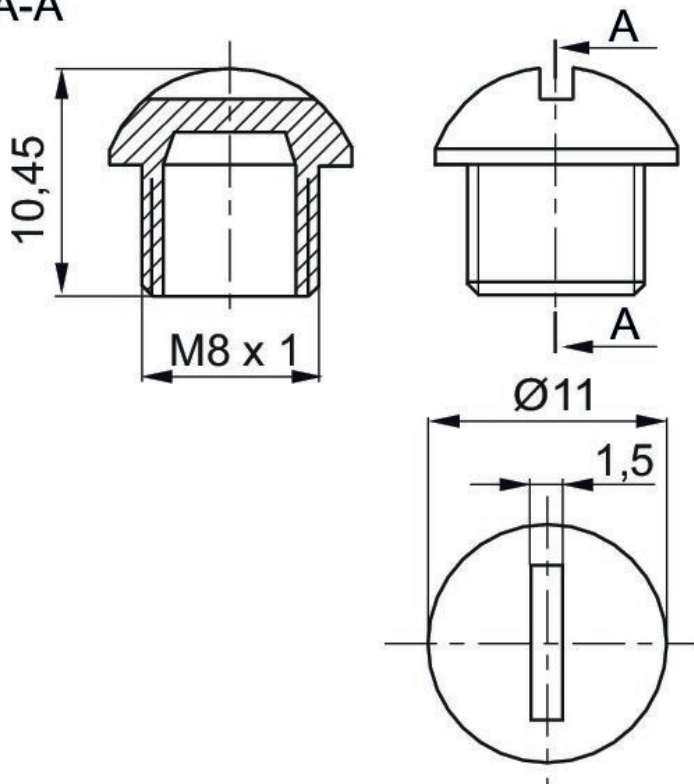
Schutzkappe, Serie CON-RD, M8x1



Typ	Gewicht [kg]	Werkstoff	Materialnummer
M8x1	0.001	Polyamid	R412003493

Abmessungen

A-A

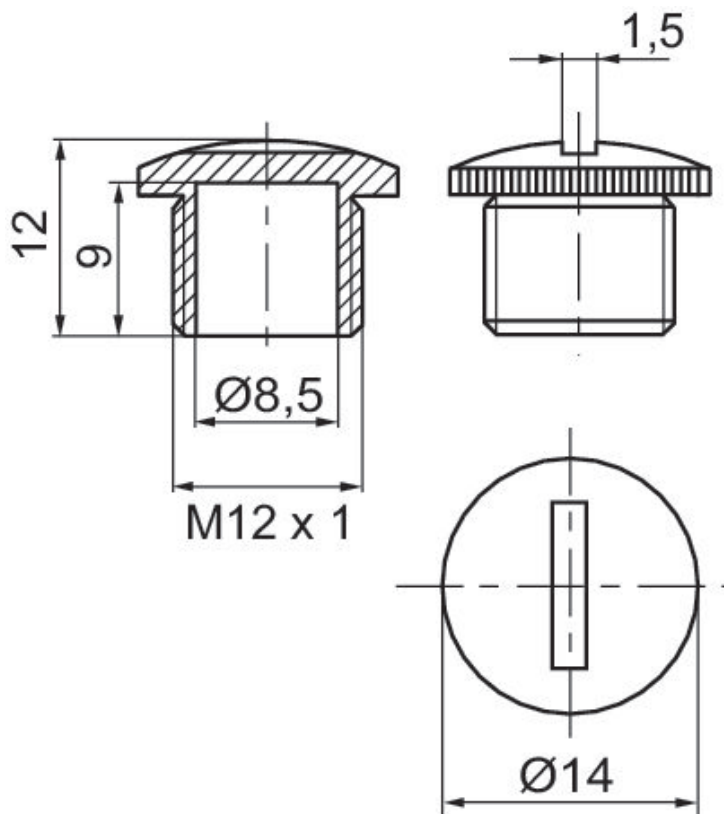


Schutzkappe, Serie CON-RD, M12x1



Typ	Liefeinheit [Stück]	Gewicht [kg]	Werkstoff	Materialnummer
M12x1	50	0.001	Polyamid	1823312001

Abmessungen

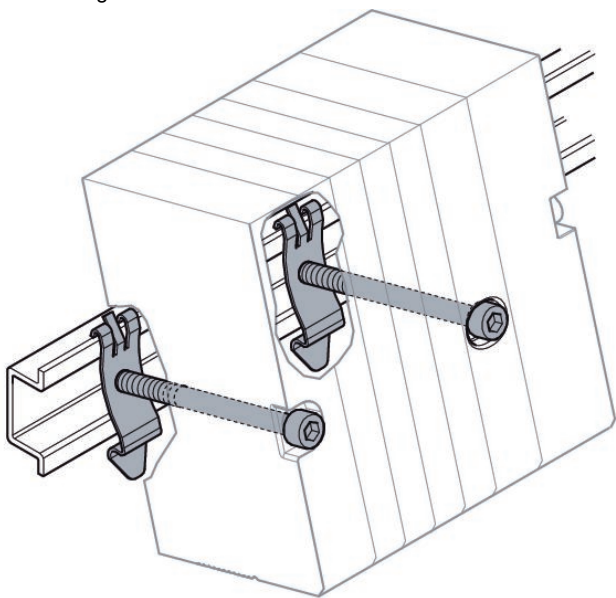


Befestigung für DIN-Schiene



Typ	Gewicht [kg]	Materialnummer
Befestigungs- satz für DIN- Schiene EN 60715, 35x15	0.052	1827010709

Abmessungen



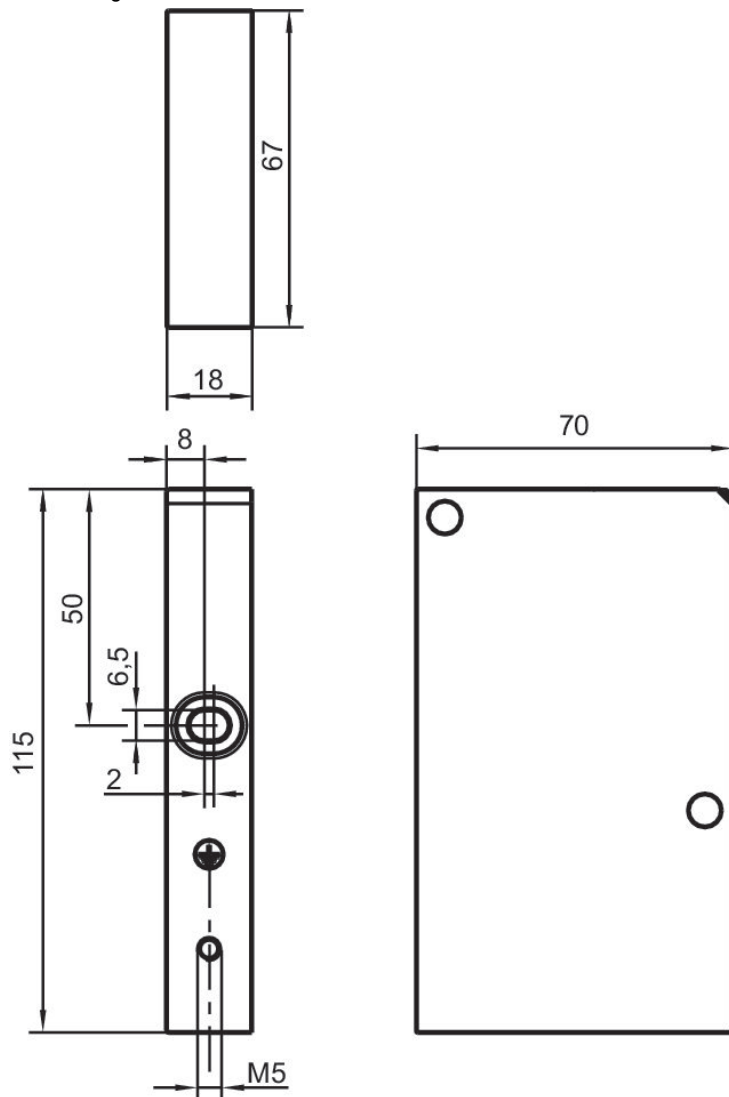
Lieferumfang: (1) 2 Klemmhalter, (2) 2 Schrauben M6x65, (3) 1 Schraube M6x8

Endplatte links



Bauart	Materialnummer
Endplatte links	R412003490





Abmessungen



Efficient pneumatic solutions, our program:  
cylinders and drives, valves and valve systems,  
air supply management, proportional pressure  
control valves



Visit us: [www.Emerson.com/aventics](http://www.Emerson.com/aventics)  
Your local contact: [Emerson.com/contactus](http://Emerson.com/contactus)

-  [Emerson.com](http://Emerson.com)
-  [Facebook.com/EmersonAutomationSolutions](https://Facebook.com/EmersonAutomationSolutions)
-  [LinkedIn.com/company/Emerson-Automation-Solutions](https://LinkedIn.com/company/Emerson-Automation-Solutions)
-  [Twitter.com/EMR\\_Automation](https://Twitter.com/EMR_Automation)



The Emerson logo is a trademark and service mark of Emerson Electric Co. AVENTICS is a registered trademark of one of the Emerson family of companies. All other trademarks are the property of their respective owners. © 2020 Emerson Electric Co. All rights reserved.



**CONSIDER IT SOLVED<sup>®</sup>**