

AVENTICS Serie AES Módulos de bus de campo



AVENTICS™

AVENTICS Serie AES Módulos
de bus de campo



Serie AES

La conexión fieldbus AVENTICS serie AES puede integrarse en todos los sistemas de válvulas AVENTICS compatibles con fieldbus o puede configurarse como solución independiente. AES conecta su sistema de válvulas AVENTICS a todos los protocolos fieldbus relevantes y ofrece la integración de módulos de E/S, además de permitir el cableado de sensores optimizado y descentralizado. La integración del gemelo digital permite a los usuarios estar preparados para el IIoT y utilizar la serie AES para resolver sus desafíos de interoperabilidad.

- Dimensiones más pequeñas
- Protección clase IP65
- Módulos de E/S especiales para aplicaciones neumáticas
- Cableado optimizado
- La integración de OPC UA permite un fácil acceso a los datos y análisis sin cambiar ni tocar el PLC
- El gemelo digital integrado mejora la productividad y la eficiencia

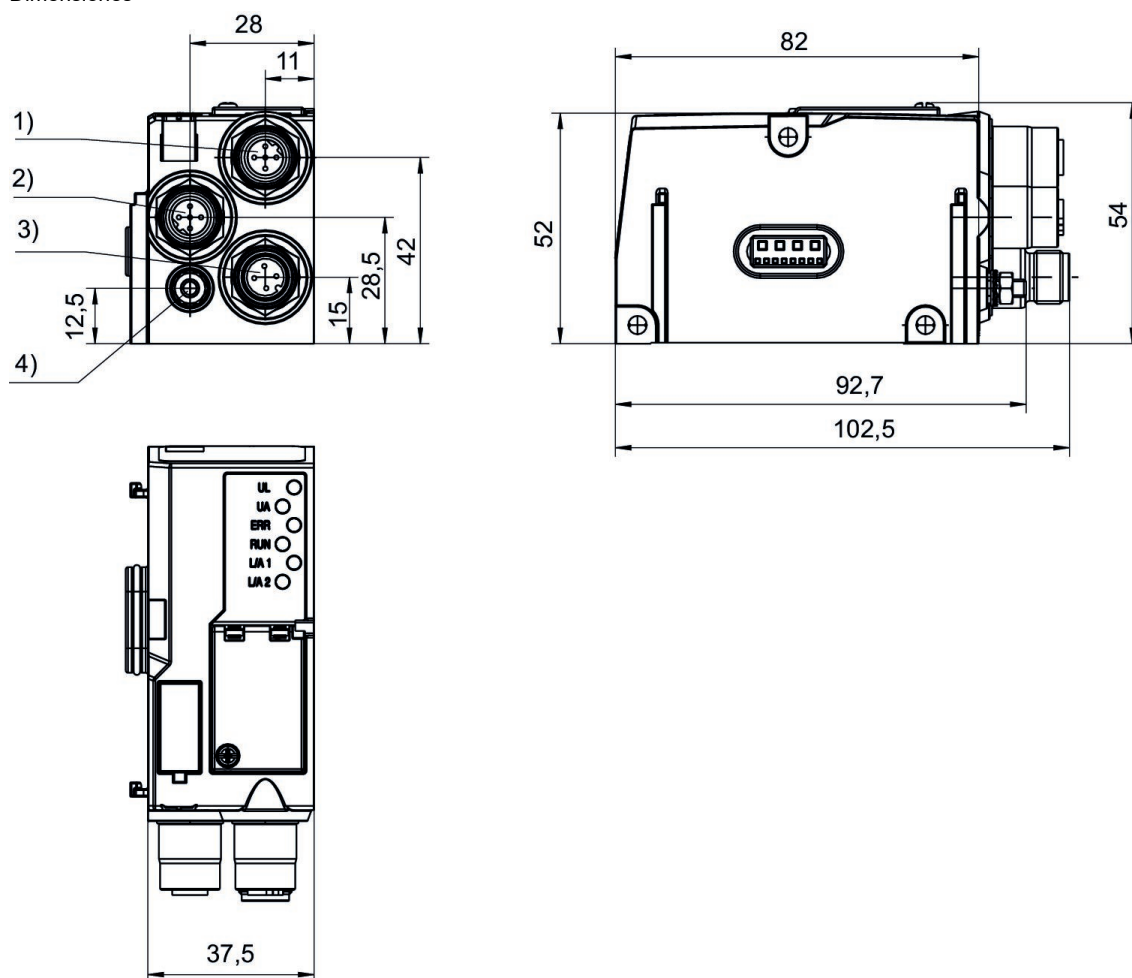


acopladores de bus, serie AES



Tipo	Protocolo bus de campo	Enchufe de alimentación de tensión IN	Enchufe de alimentación de tensión IN	Enchufe de alimentación de tensión IN	E/A compatible	Conexión E/S	N° de material
	PROFIBUS DP	Enchufe	M12x1	4 polos	Con funcionalidad E/S	512 entradas / 512 salidas	R412018218
	CANopen	Enchufe	M12x1	4 polos	Con funcionalidad E/S	512 entradas / 512 salidas	R412018220
	DeviceNet	Enchufe	M12x1	4 polos	Con funcionalidad E/S	512 entradas / 512 salidas	R412018221
	EtherNet/IP	Enchufe	M12x1	4 polos	Con funcionalidad E/S	512 entradas / 512 salidas	R412018222
	PROFINET IO	Enchufe	M12x1	4 polos	Con funcionalidad E/S	512 entradas / 512 salidas	R412018223
Generation 2, Nota: compatible con MRP e IRT (RT_CLASS 3)	PROFINET IO	Enchufe	M12x1	4 polos	Con funcionalidad E/S	512 entradas / 512 salidas	R412088223
	EtherCAT	Enchufe	M12x1	4 polos	Con funcionalidad E/S	512 entradas / 512 salidas	R412018225
Generation 2	EtherCAT	Enchufe	M12x1	4 polos	Con funcionalidad E/S	512 entradas / 512 salidas	R412088225
	POWERLINK	Enchufe	M12x1	4 polos	Con funcionalidad E/S	512 entradas / 512 salidas	R412018226

Dimensiones



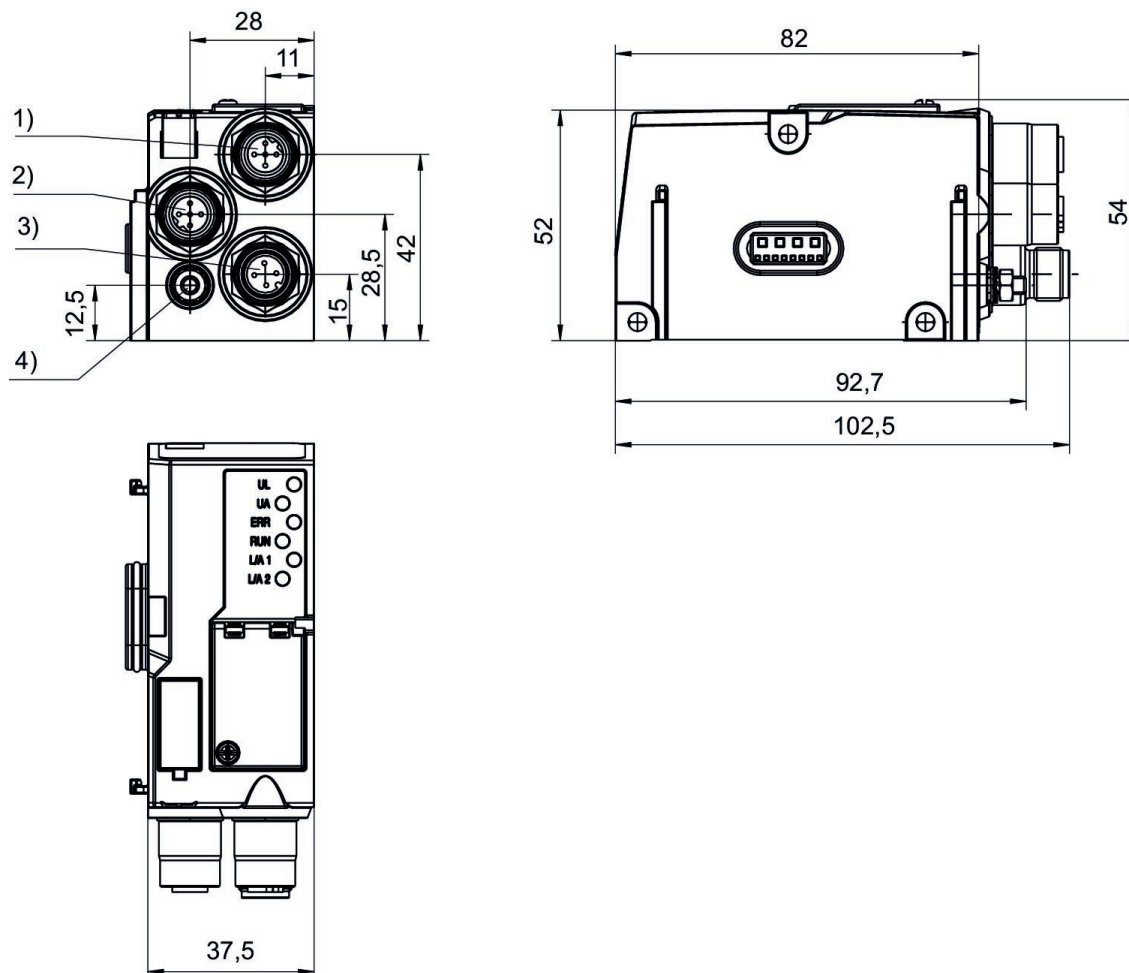
1) Conexión de bus de campo 2) Conexión de bus de campo 3) Alimentación de tensión 4) Tierra funcional

acopladores de bus, serie AES



Tipo	Protocolo bus de campo	Enchufe de alimentación de tensión IN	Enchufe de alimentación de tensión IN	Enchufe de alimentación de tensión IN	E/A compatible	Conexión E/S	N° de material
Generation 2, Nota: compatible con DLR	EtherNet/IP	Enchufe	M12x1	4 polos	Con funcionalidad E/S	512 entradas / 512 salidas	R412088222

Dimensiones



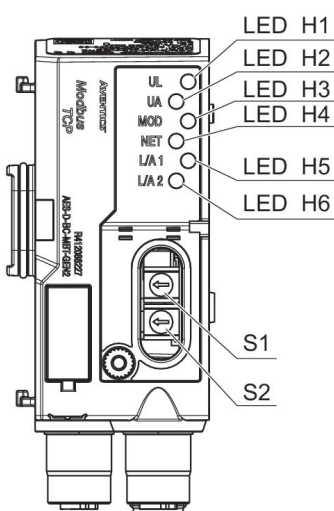
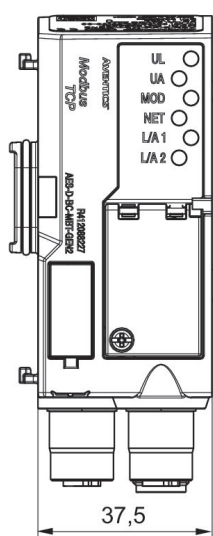
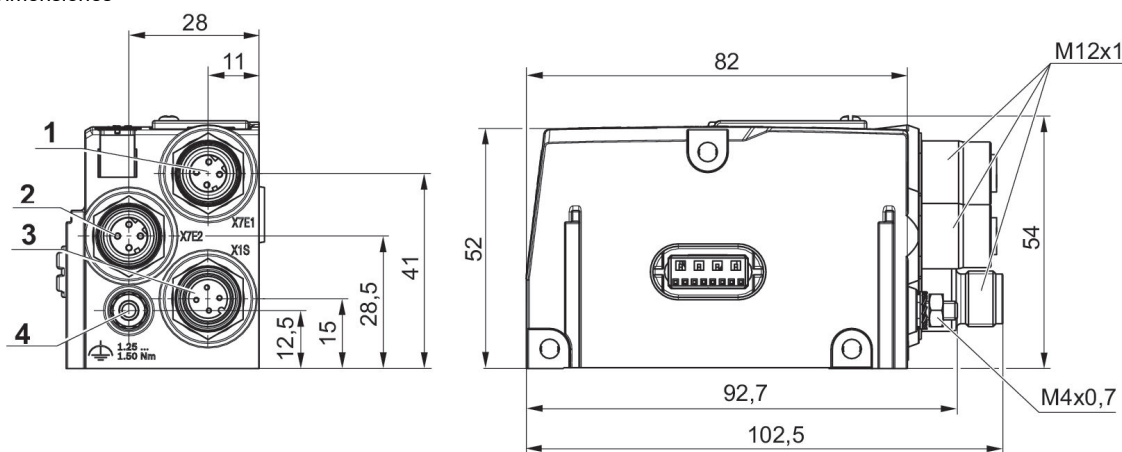
1) Conexión de bus de campo 2) Conexión de bus de campo 3) Alimentación de tensión 4) Tierra funcional

acopladores de bus, serie AES



Tipo	Protocolo bus de campo	Enchufe de alimentación de tensión IN	Enchufe de alimentación de tensión IN	Enchufe de alimentación de tensión IN	E/A compatible	Conexión E/S	N° de material
Generation 2	MODBUS TCP	Enchufe	M12x1	4 polos	Con funcionalidad E/S	512 entradas / 512 salidas	R412088227

Dimensiones



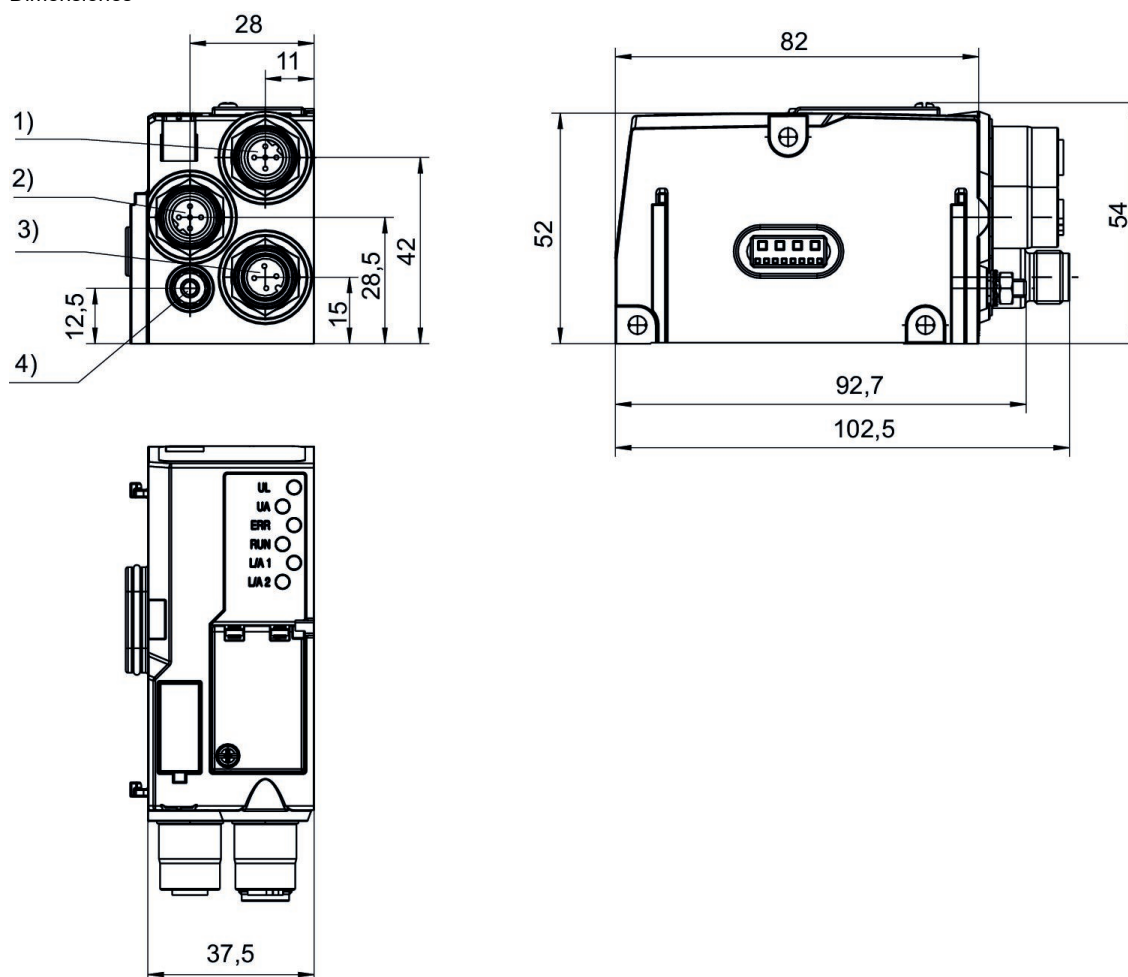
1) Conexión de bus de campo 2) Conexión de bus de campo 3) Alimentación de tensión 4) Tierra funcional

acopladores de bus, serie AES



Tipo	Protocolo bus de campo	Enchufe de alimentación de tensión IN	Enchufe de alimentación de tensión IN	Enchufe de alimentación de tensión IN	E/A compatible	Conexión E/S	N° de material
Generation 2	POWERLINK	Enchufe	M12x1	4 polos	Con funcionalidad E/S	512 entradas / 512 salidas	R412088226

Dimensiones



1) Conexión de bus de campo 2) Conexión de bus de campo 3) Alimentación de tensión 4) Tierra funcional

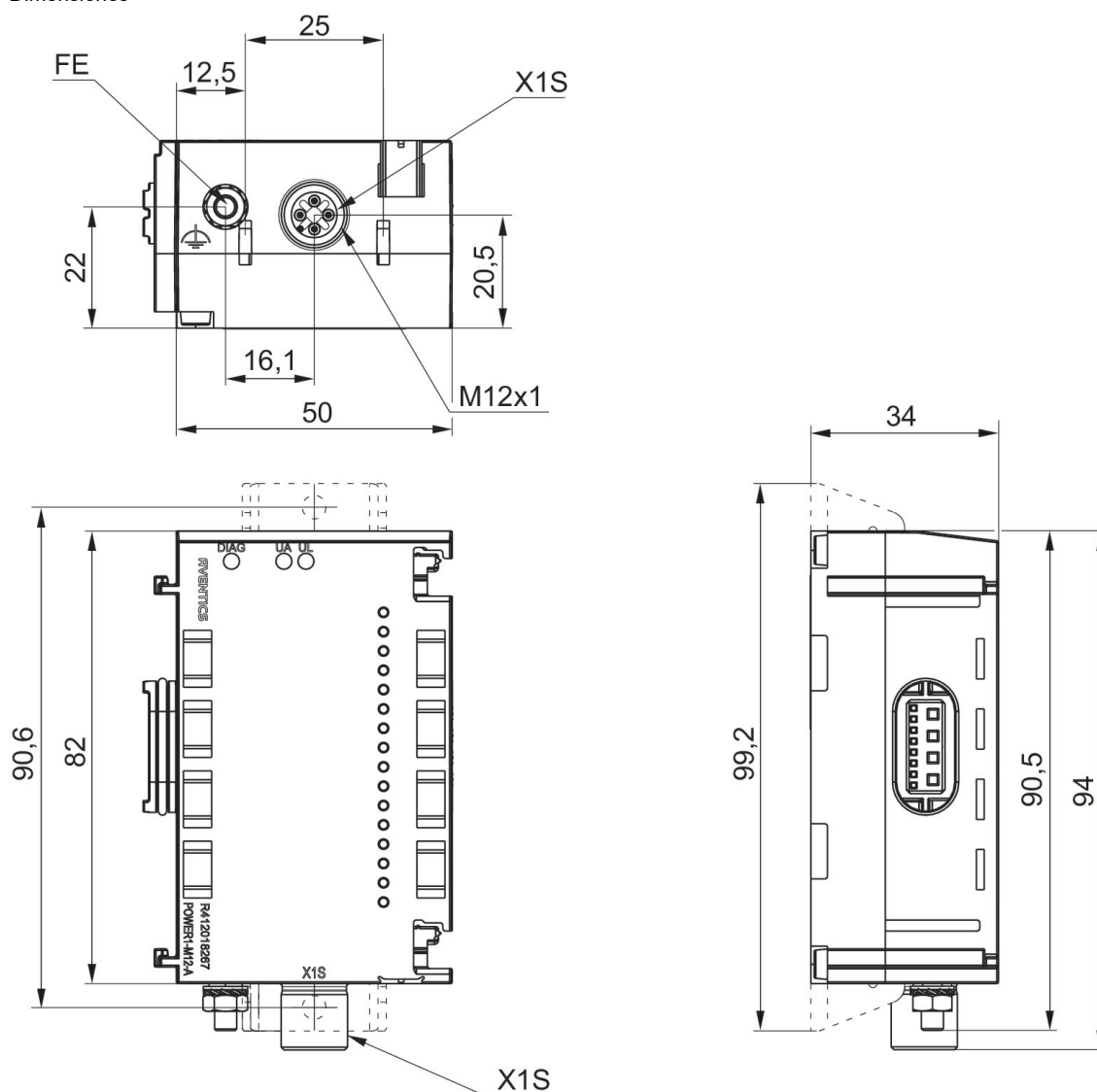
Módulo Power Serie AES

interior



Enchufe de alimentación de tensión IN	Enchufe de alimentación de tensión IN	Enchufe de alimentación de tensión IN	E/A compatible	N° de material
Enchufe	M12x1	4 polos	Con funcionalidad E/S	R412018267
Enchufe	M12x1	4 polos	Con funcionalidad E/S	R412018268

Dimensiones



Orificio 1, X1S

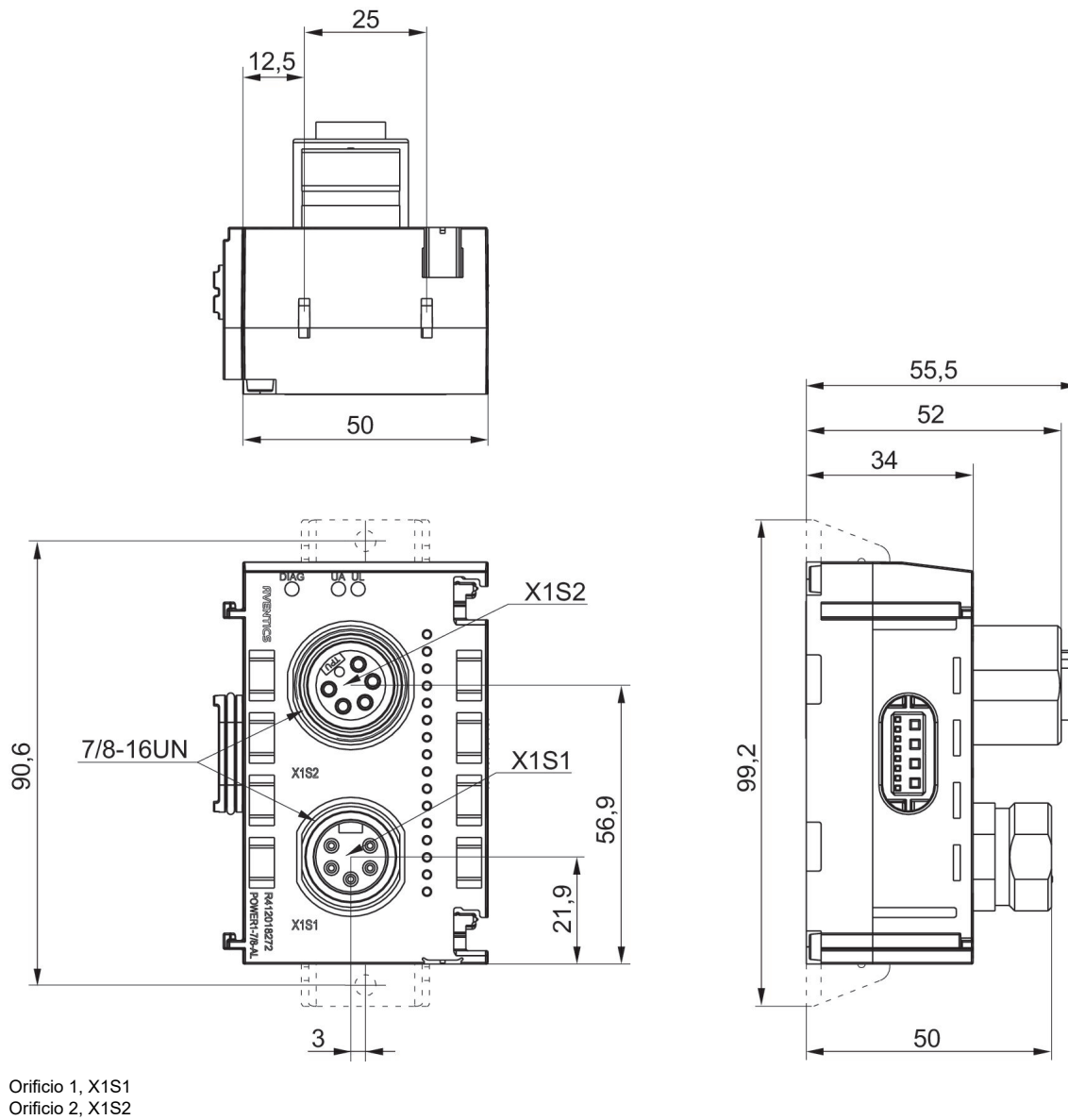
Módulo Power Serie AES

interior



Enchufe de alimentación de tensión IN	Enchufe de alimentación de tensión IN	Enchufe de alimentación de tensión IN	Enchufe de alimentación de tensión OUT	Enchufe de alimentación de tensión OUT	Enchufe de alimentación de tensión OUT	E/A compatible	N° de material
Enchufe	7/8"-16UNF	de 5 polos	Hembrilla	7/8"-16UNF	de 5 polos	Con funcionalidad E/S	R412018272

Dimensiones

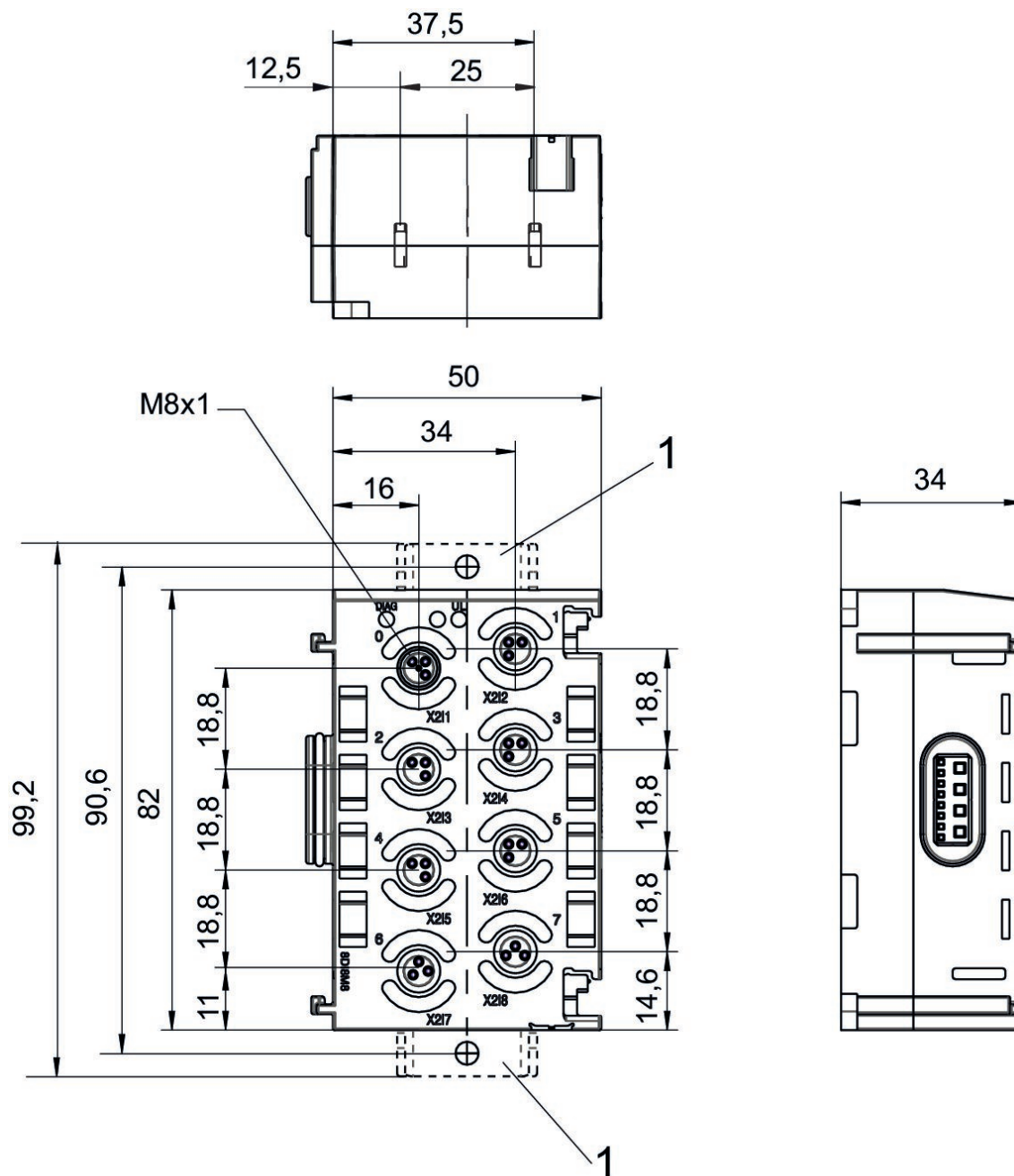


módulos E/S, serie AES



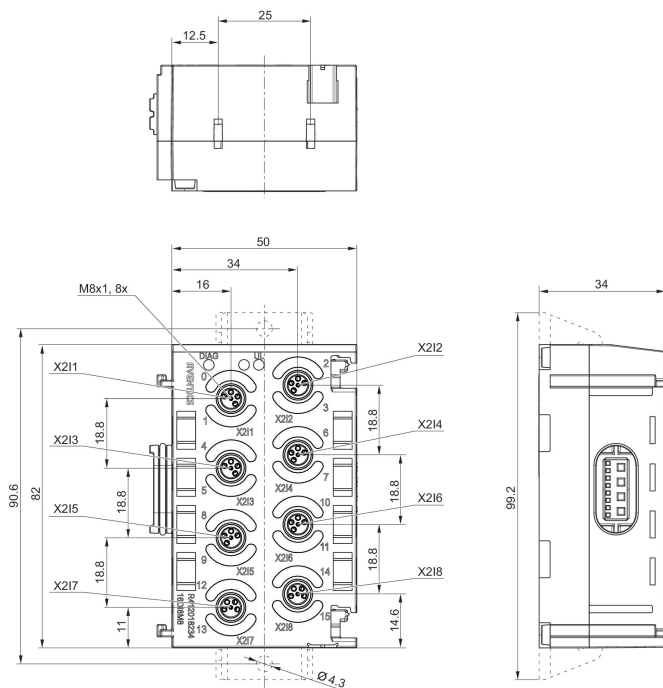
Tipo	Enchufe de alimentación de tensión IN	E/A compatible	Conexión E/S	N° de material
8DIDO8M8	interior	Con funcionalidad E/S	8 entradas / 8 salidas	R412018269
8DI8M8	interior	Con funcionalidad E/S	8 entradas	R412018233
8DO8M8	interior	Con funcionalidad E/S	8 salidas	R412018248
16DI8M8	interior	Con funcionalidad E/S	16 entradas	R412018234

Dimensiones



1) Ángulo de fijación (opcional)
ocupación de pines M8x1 (3 polos)

R412018234



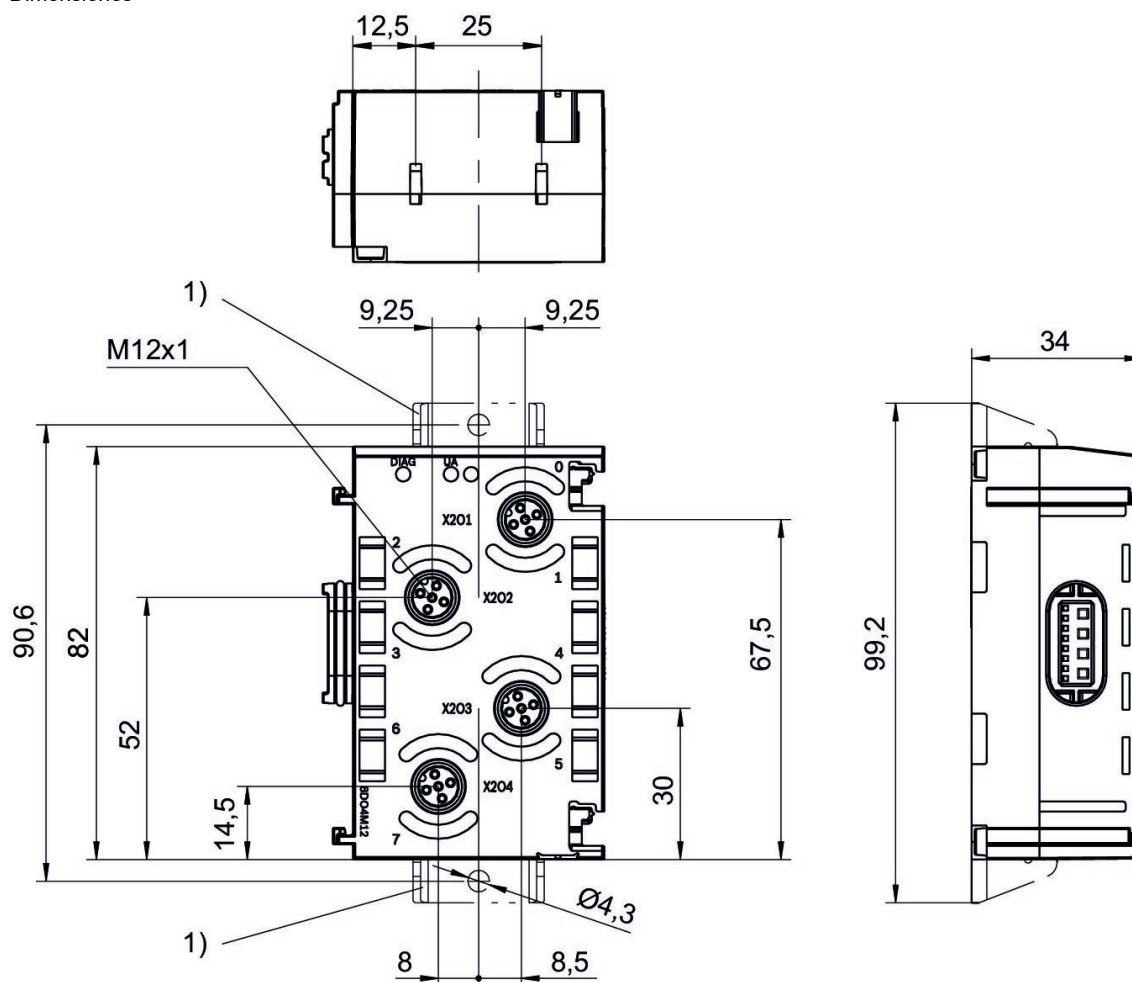
1) Ángulo de fijación (opcional)
ocupación de pines M8x1 (4 polos)

módulos E/S, serie AES



Tipo	Enchufe de alimentación de tensión IN	E/A compatible	Conexión E/S	N° de material
8DI4M12	interior	Con funcionalidad E/S	8 entradas	R412018235
8DO4M12	interior	Con funcionalidad E/S	8 salidas	R412018250
8DIDO4M12	interior	Con funcionalidad E/S	8 entradas / 8 salidas	R412018270

Dimensiones



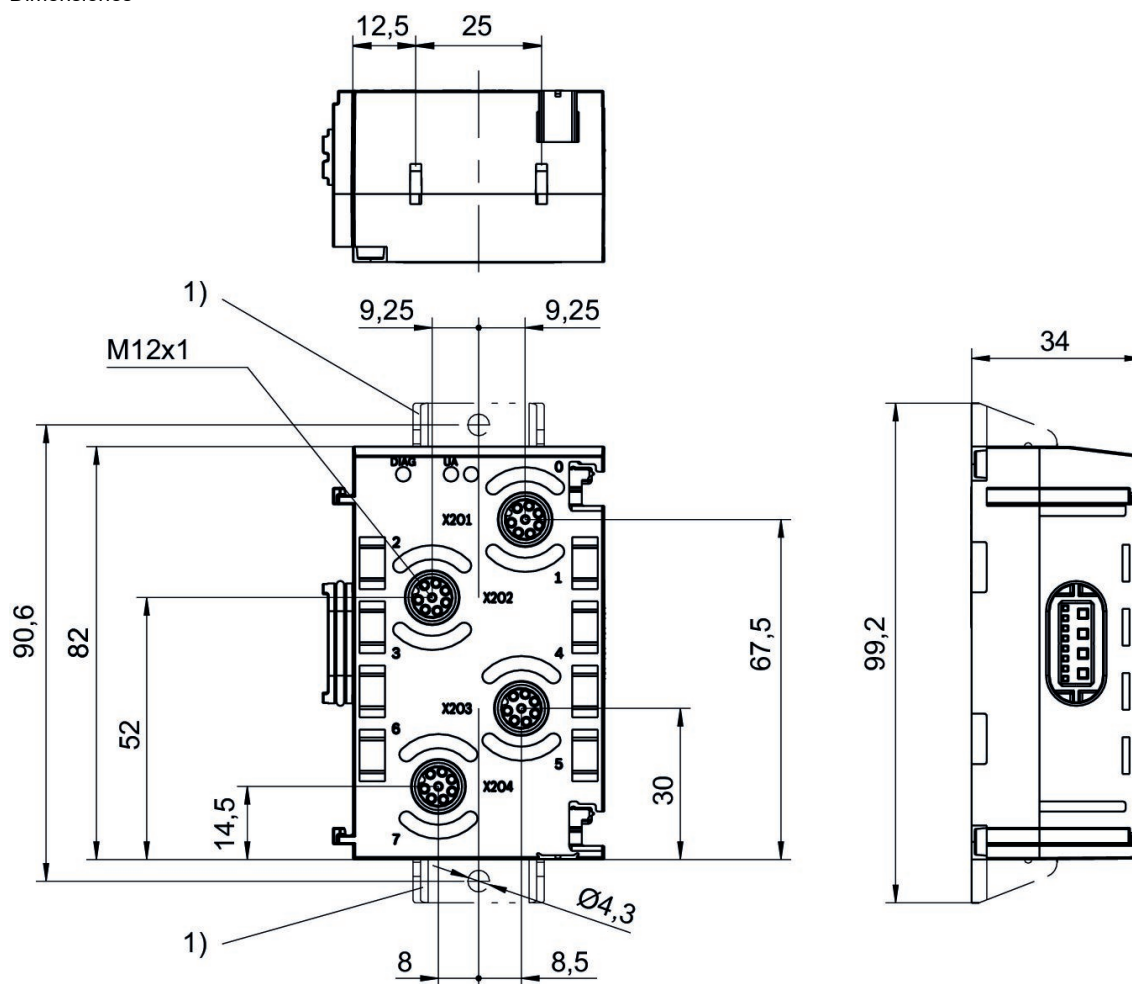
1) Ángulo de fijación (opcional)

módulos E/S, serie AES



Tipo	Enchufe de alimentación de tensión IN	E/A compatible	Conexión E/S	N° de material
16DI4M12	interior	Con funcionalidad E/S	16 entradas	R412018243
16DO4M12	interior	Con funcionalidad E/S	16 salidas	R412018263

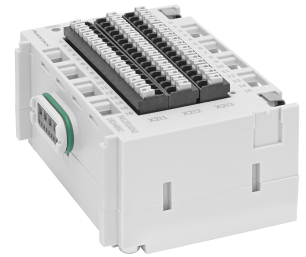
Dimensiones



1) Ángulo de fijación (opcional)

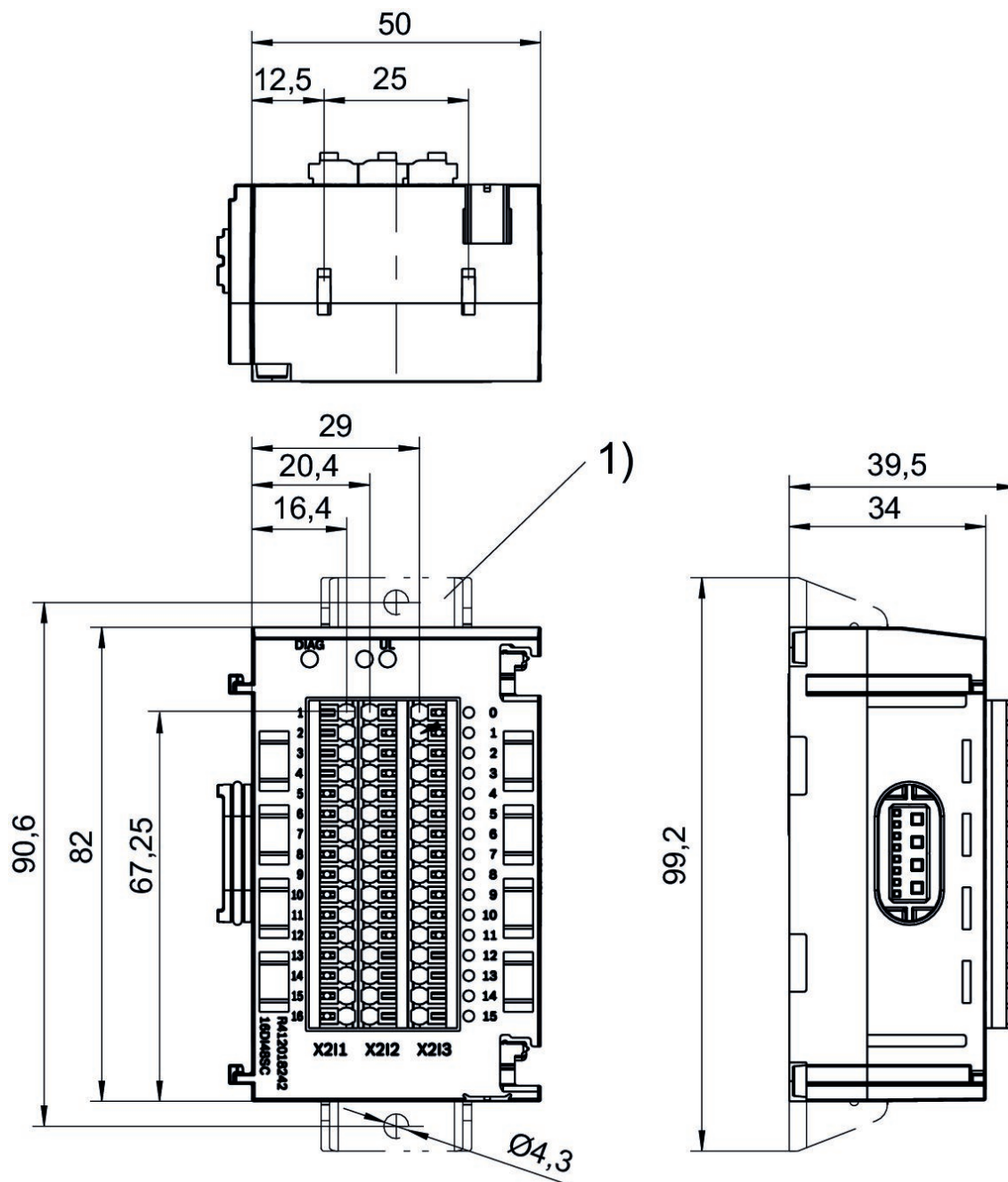
módulos E/S, serie AES

interior



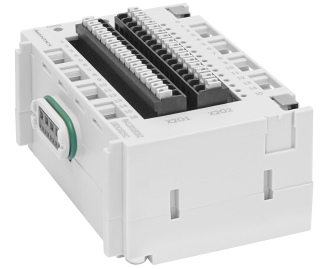
Tipo	Enchufe de alimentación de tensión IN	E/A compatible	Conexión E/S	N° de material
16DI48SC	interior	Con funcionalidad E/S	16 entradas	R412018242

Dimensiones



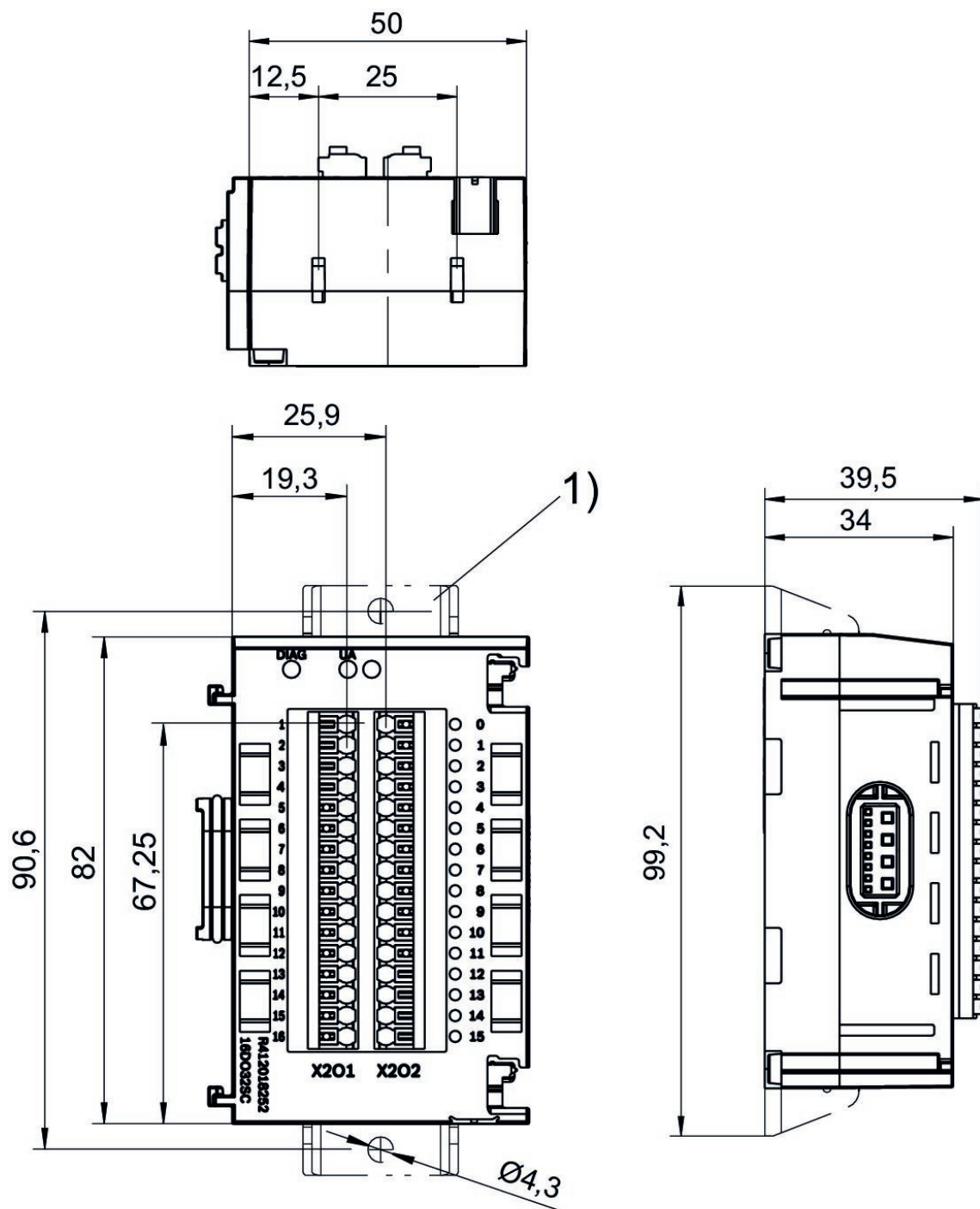
1) Ángulo de fijación (opcional)

módulos E/S, serie AES



Tipo	Enchufe de alimentación de tensión IN	E/A compatible	Conexión E/S	N° de material
16DO32SC	interior	Con funcionalidad E/S	16 salidas	R412018252

Dimensiones



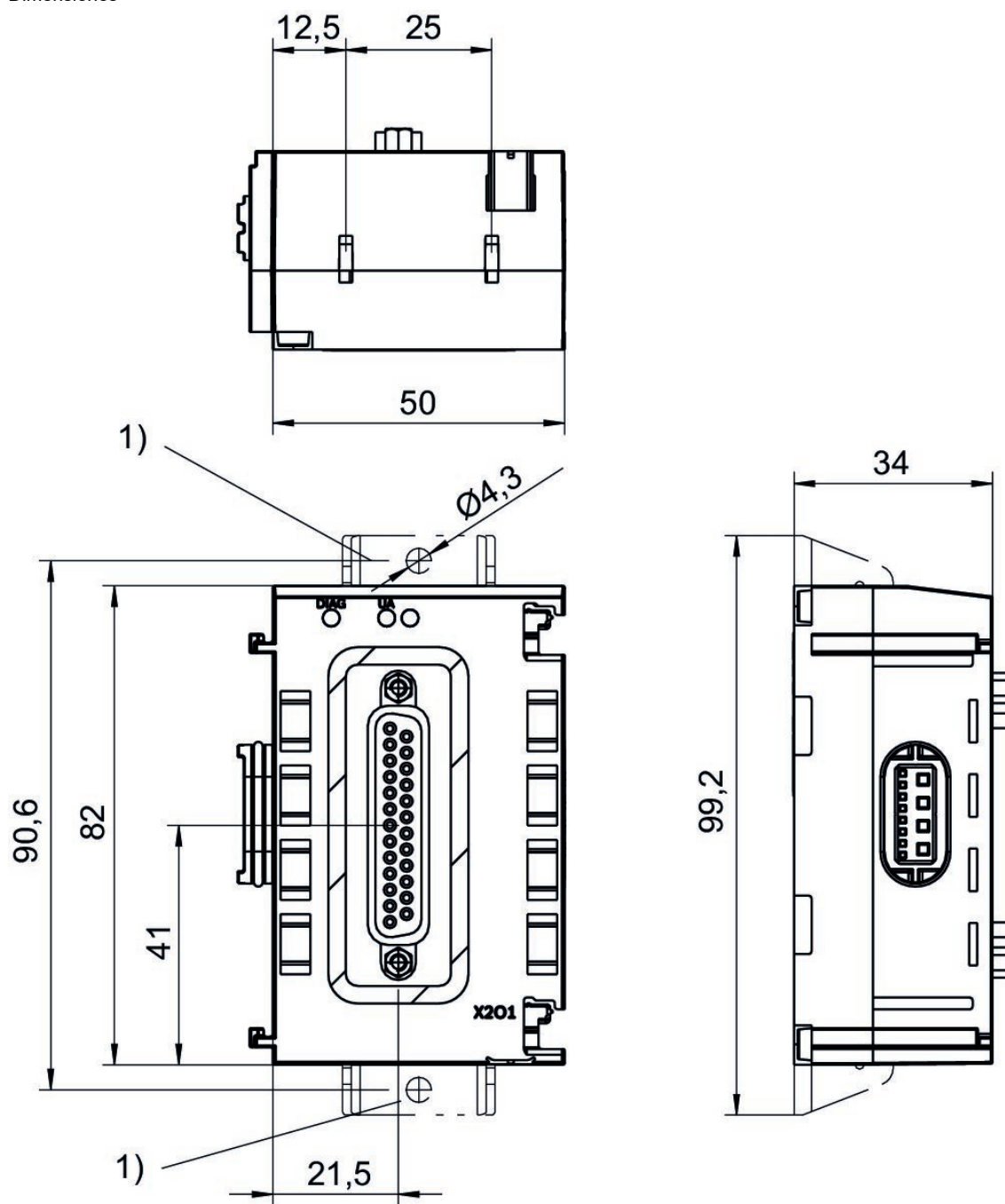
1) Ángulo de fijación (opcional)

módulos E/S, serie AES



Tipo	Enchufe de alimentación de tensión IN	E/A compatible	Conexión E/S	N° de material
24DO1DSUB25	interior	Con funcionalidad E/S	24 salidas	R412018254

Dimensiones



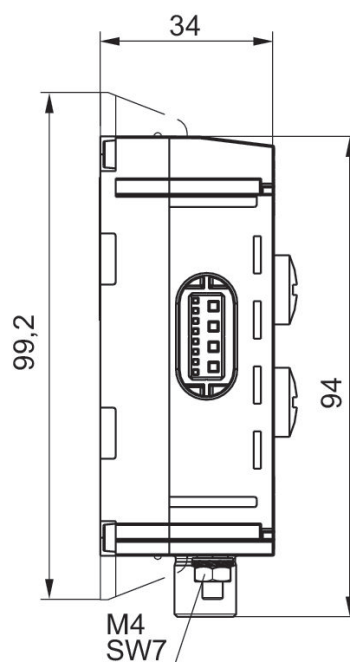
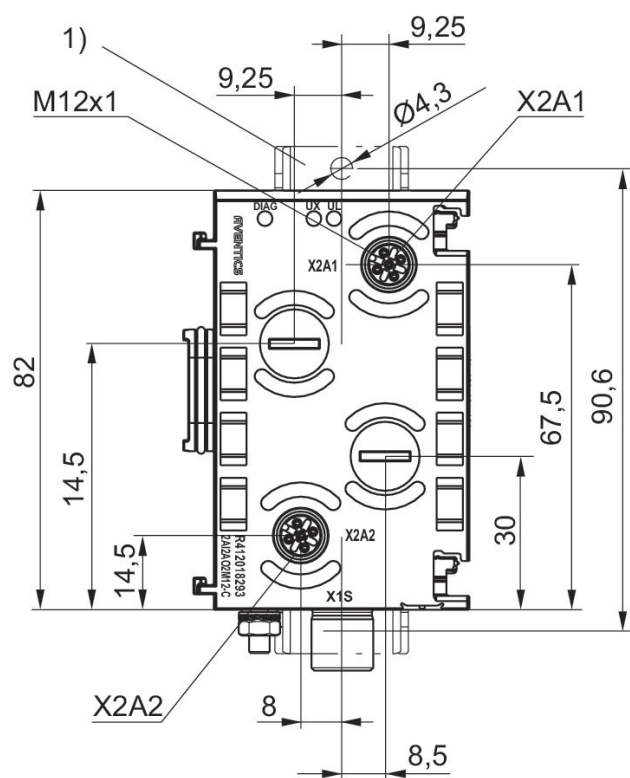
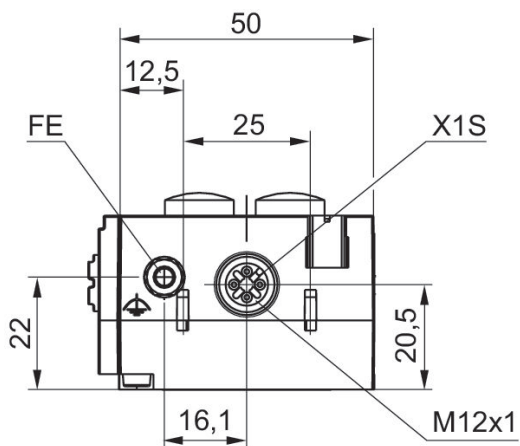
1) Ángulo de fijación (opcional)

módulos E/S, serie AES



Tipo	Enchufe de alimentación de tensión IN	Enchufe de alimentación de tensión IN	Enchufe de alimentación de tensión IN	E/A compatible	Conexión E/S	N° de material
2AI2AO2M12-C	Enchufe	M12x1	4 polos	Con funcionalidad E/S	2 entradas / 2 salidas	R412018293

Dimensiones



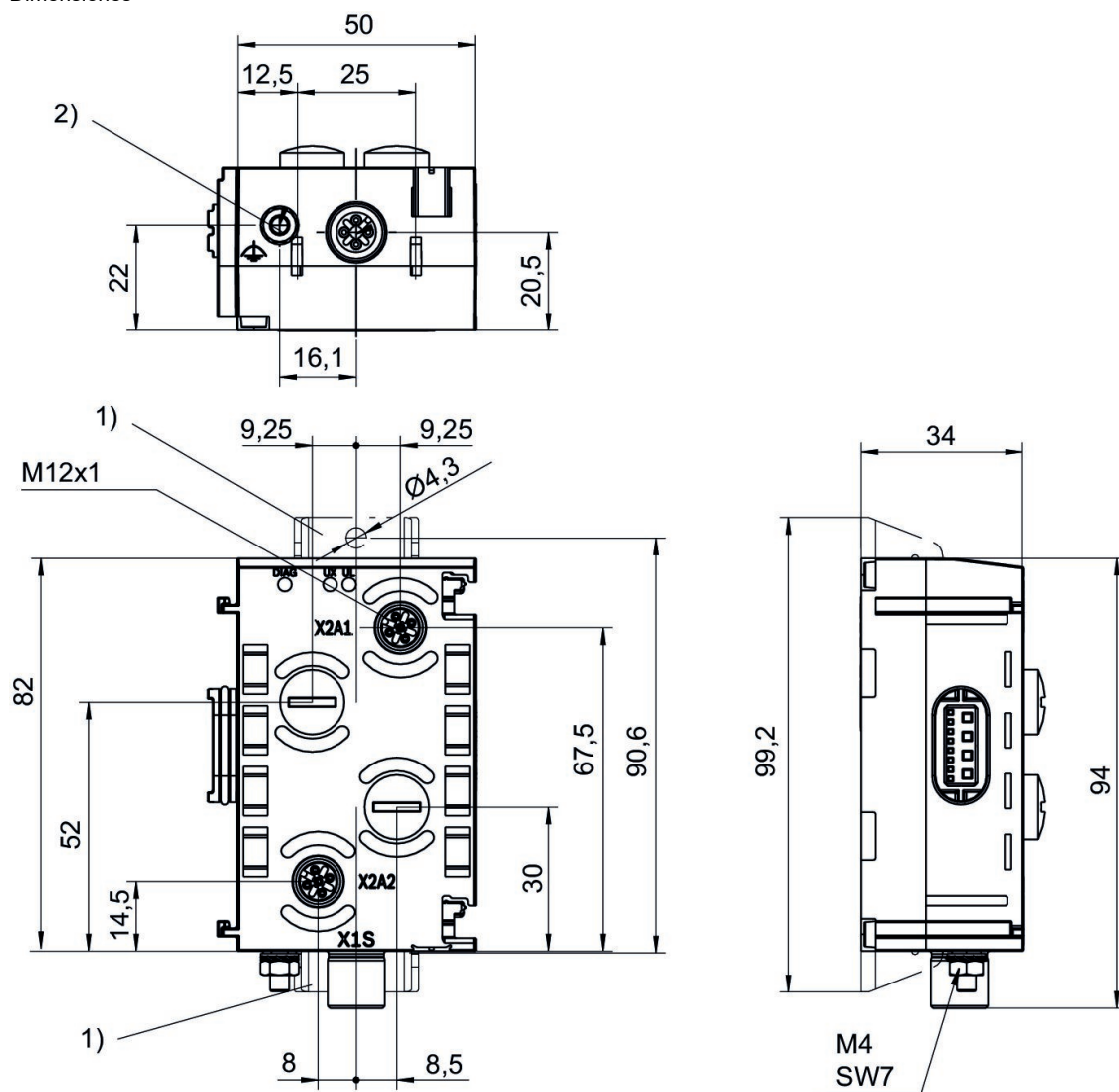
1) Ángulo de fijación (opcional)

módulos E/S, serie AES



Tipo	Enchufe de alimentación de tensión IN	Enchufe de alimentación de tensión IN	Enchufe de alimentación de tensión IN	E/A compatible	Conexión E/S	N° de material
2AI2AO2M12-AE	Enchufe	M12x1	4 polos	Con funcionalidad E/S	2 entradas / 2 salidas	R412018287

Dimensiones



- 1) Ángulo de fijación (opcional)
- 2) Toma de tierra

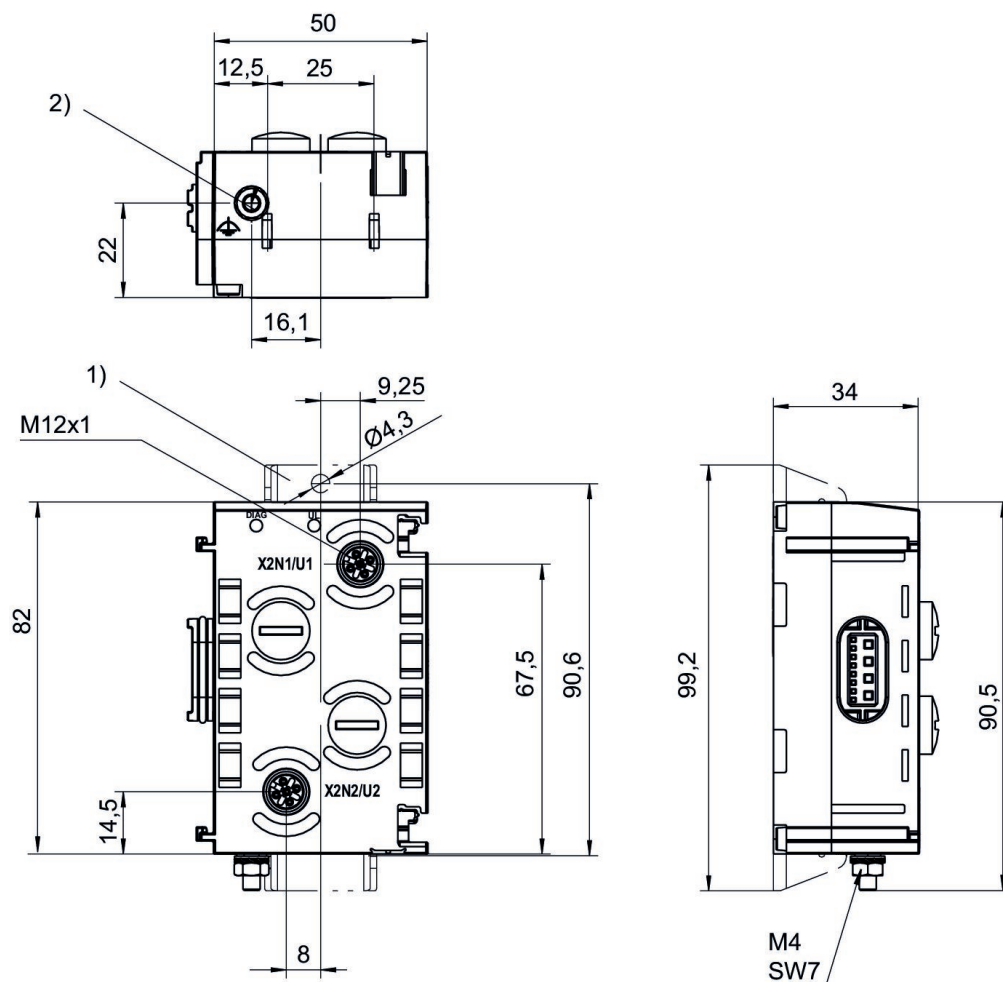
módulos E/S, serie AES

interior



Tipo	Enchufe de alimentación de tensión IN	E/A compatible	Conexión E/S	N° de material
2AI2M12-E	interior	Con funcionalidad E/S	2 entradas	R412018277
4AI4M12-E	interior	Con funcionalidad E/S	4 entradas	R412018278
2AO2M12-E	interior	Con funcionalidad E/S	2 salidas	R412018281

Dimensiones



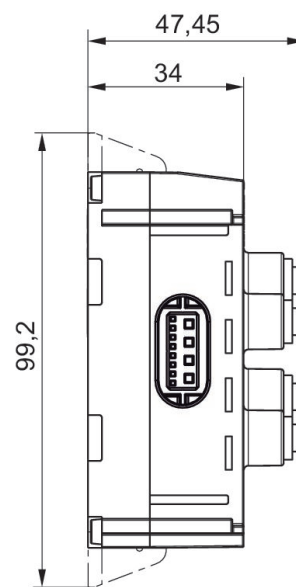
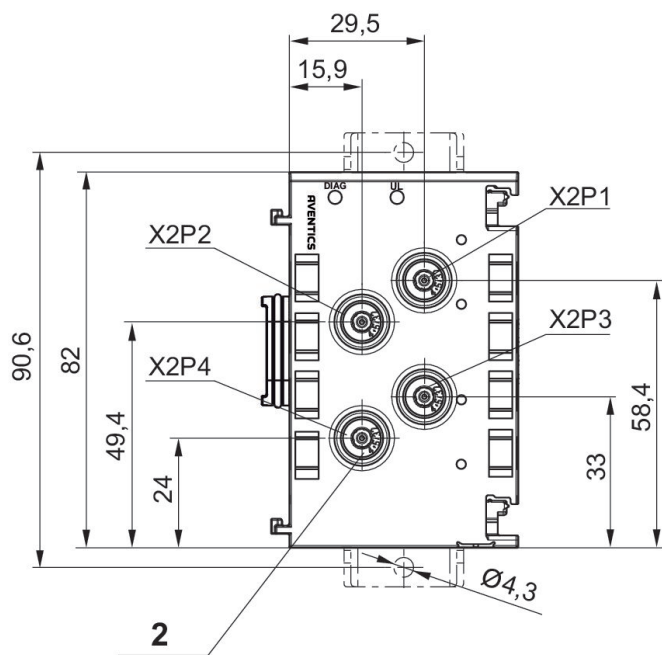
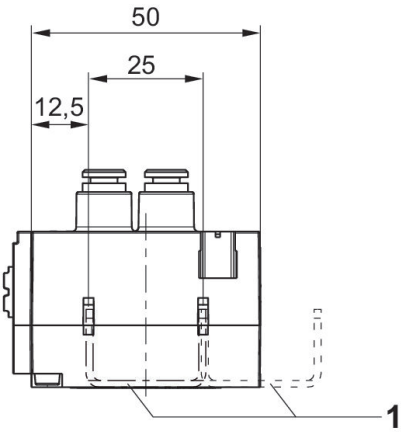
- 1) Ángulo de fijación (opcional)
- 2) Toma de tierra

módulos E/S, serie AES



Tipo	Enchufe de alimentación de tensión IN	E/A compatible	Conexión E/S	N° de material
4P4D4	interior	Con funcionalidad E/S	4 entradas	R412018291
4VP4D4	interior	Con funcionalidad E/S	4 entradas	R412018292

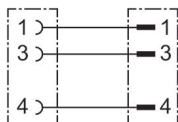
Dimensiones



- 1) Ángulo de fijación (opcional)
- 2) tapón incluido en el volumen de suministro

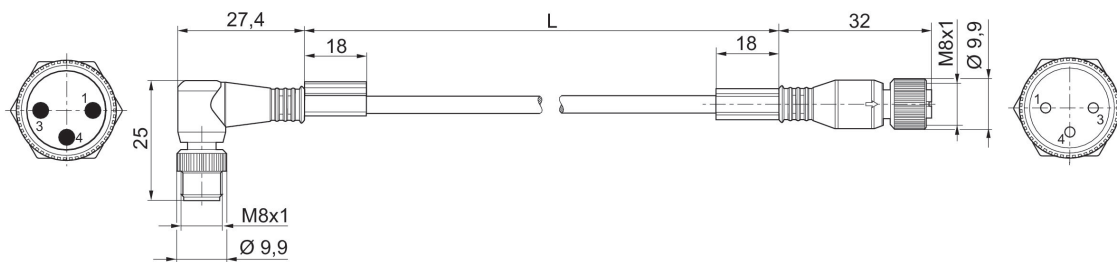
Conector por enchufe redondo, Serie CON-RD

Enchufe
Hembra
M8x1
M8x1
De 3 polos



Tensión de servicio	Conexión eléctrica 1, tipo	Conexión eléctrica 1, tamaño de rosca	Conexión eléctrica 2, tipo	Conexión eléctrica 2, tamaño de rosca	Longitud del cable [m]	N° de material
48 V AC/DC	Hembra	M8x1	Enchufe	M8x1	1	R412021681
48 V AC/DC	Hembra	M8x1	Enchufe	M8x1	2	R412021682
48 V AC/DC	Hembra	M8x1	Enchufe	M8x1	5	R412021683

Dimensiones



L = longitud

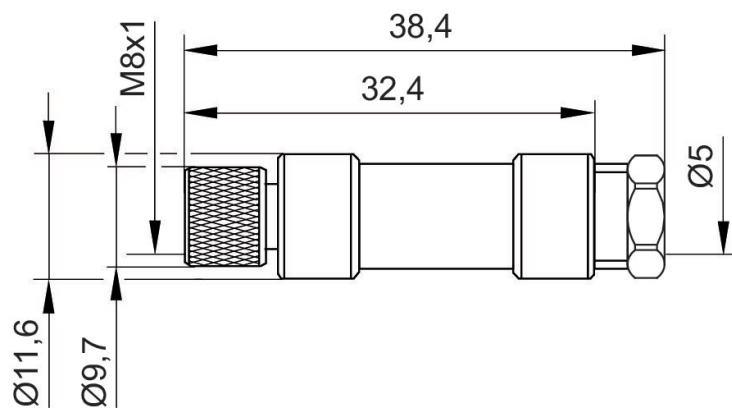
Conector por enchufe redondo, Serie CON-RD

Enchufe
M8x1
De 3 polos



Tensión de servicio	Corriente, máx. [A]	ocupación de contactos	Ø de cable conectable mín. [mm]	Ø de cable conectable máx. [mm]	N° de material
48 V AC/DC	4	De 3 polos	3.5	5	R412021676

Dimensiones



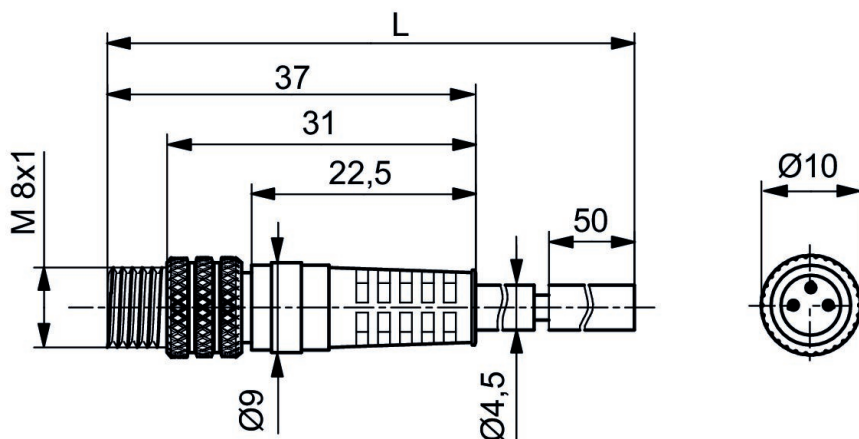
Conector por enchufe redondo, Serie CON-RD

Enchufe
M8x1
De 3 polos



Tensión de servicio	Conexión eléctrica 1, tipo	Conexión eléctrica 1, tamaño de rosca	Conexión eléctrica 2, tipo	Longitud del cable [m]	N° de material
30 V AC/DC	Enchufe	M8x1	extremos de cables abiertos	3	8946203602
30 V AC/DC	Enchufe	M8x1	extremos de cables abiertos	5	8946203612
30 V AC/DC	Enchufe	M8x1	extremos de cables abiertos	10	8946203622

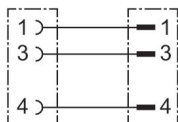
Dimensiones



L = longitud

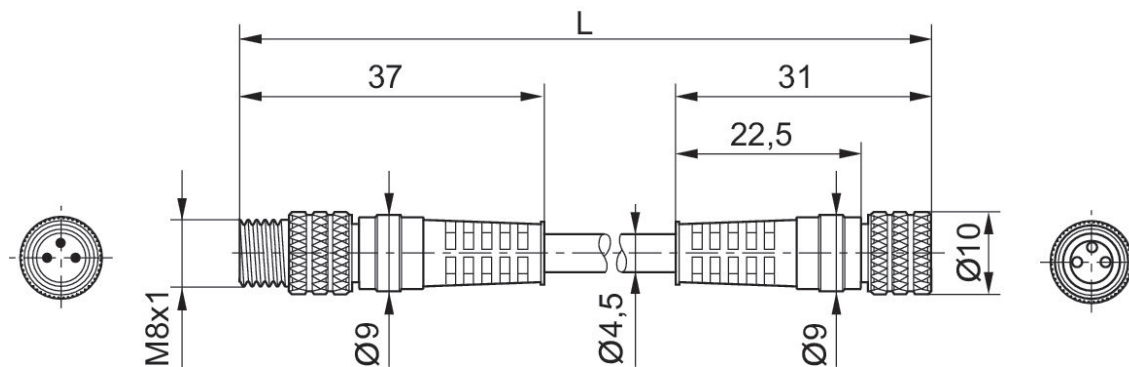
Conector por enchufe redondo, Serie CON-RD

Enchufe
M8x1
De 3 polos



Conexión eléctrica 1, tipo	Conexión eléctrica 1, tamaño de rosca	Conexión eléctrica 2, tipo	Longitud del cable [m]	N° de material
Hembrilla	M8x1	Enchufe	1	8946203702
Hembrilla	M8x1	Enchufe	2	8946203712
Hembrilla	M8x1	Enchufe	5	8946203722

Dimensiones



L = longitud

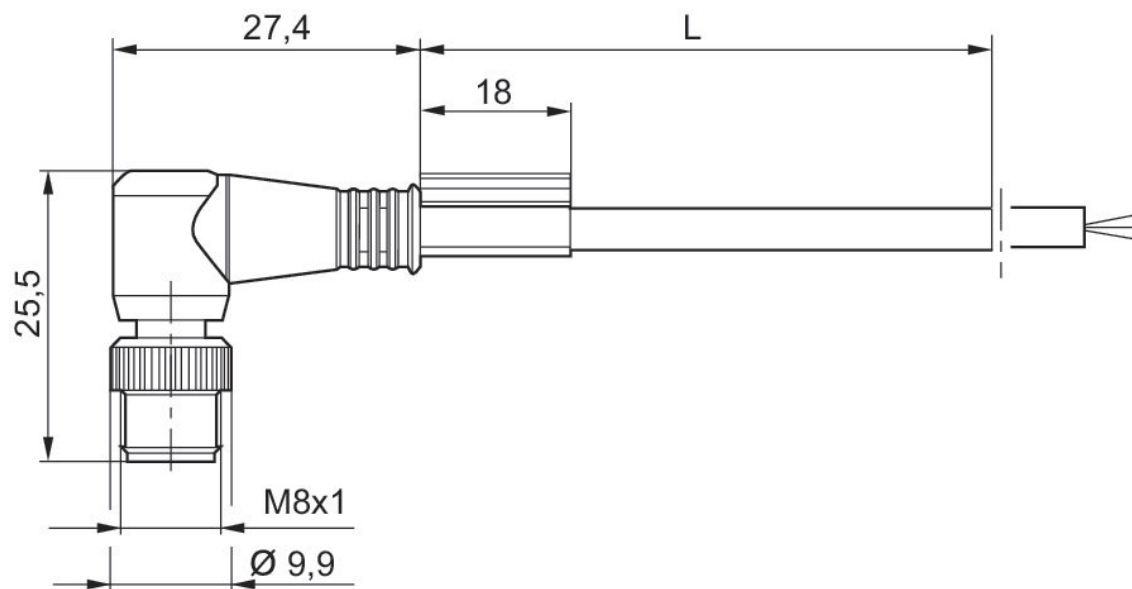
Conector por enchufe redondo, Serie CON-RD

Enchufe
M8x1
De 3 polos



Tensión de servicio	Conexión eléctrica 1, tipo	Conexión eléctrica 1, tamaño de rosca	Conexión eléctrica 2, tipo	Longitud del cable [m]	N° de material
48 V AC/DC	Enchufe	M8x1	extremos de cables abiertos	2	R412021678
48 V AC/DC	Enchufe	M8x1	extremos de cables abiertos	5	R412021679
48 V AC/DC	Enchufe	M8x1	extremos de cables abiertos	10	R412021680

Dimensiones



L = longitud

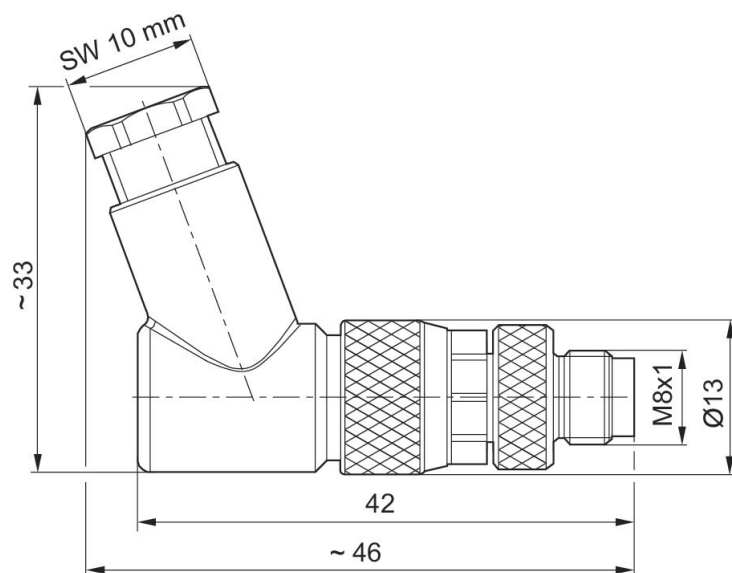
Conector por enchufe redondo, Serie CON-RD

Enchufe
M8x1
De 3 polos



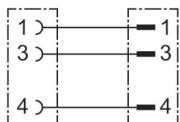
Tensión de servicio	Corriente, máx. [A]	ocupación de contactos	Ø de cable conectable mín. [mm]	Ø de cable conectable máx. [mm]	N° de material
48 V AC/DC	4	De 3 polos	3.5	6	R412021677

Dimensiones



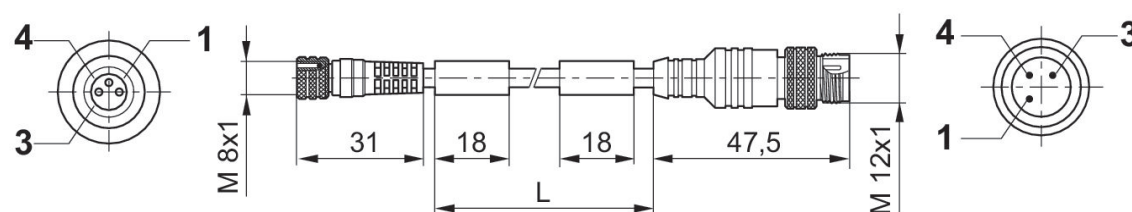
Conector por enchufe redondo, Serie CON-RD

Enchufe
Hembra
M12x1
M8x1
De 3 polos



Conexión eléctrica 1, tipo	Conexión eléctrica 1, tamaño de rosca	Conexión eléctrica 2, tipo	Conexión eléctrica 2, tamaño de rosca	Longitud del cable [m]	N° de material
Hembra	M8x1	Enchufe	M12x1	2	8946203462

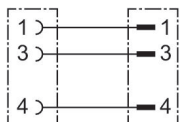
Dimensiones



L = longitud

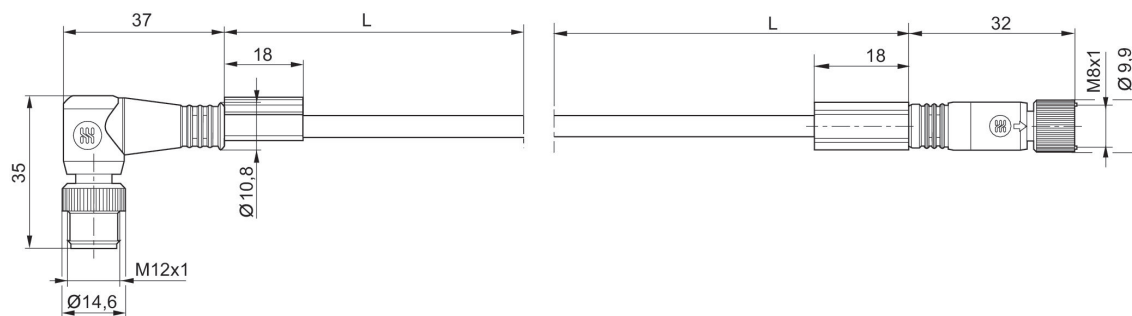
Conector por enchufe redondo, Serie CON-RD

Enchufe
Hembra
M12x1
M8x1
De 3 polos



Tensión de servicio	Conexión eléctrica 1, tipo	Conexión eléctrica 1, tamaño de rosca	Conexión eléctrica 2, tipo	Conexión eléctrica 2, tamaño de rosca	Longitud del cable [m]	N° de material
48 V AC/DC	Hembra	M8x1	Enchufe	M12x1	2	R412021696
48 V AC/DC	Hembra	M8x1	Enchufe	M12x1	5	R412021697

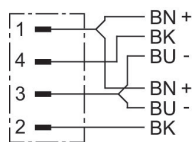
Dimensiones



L = longitud

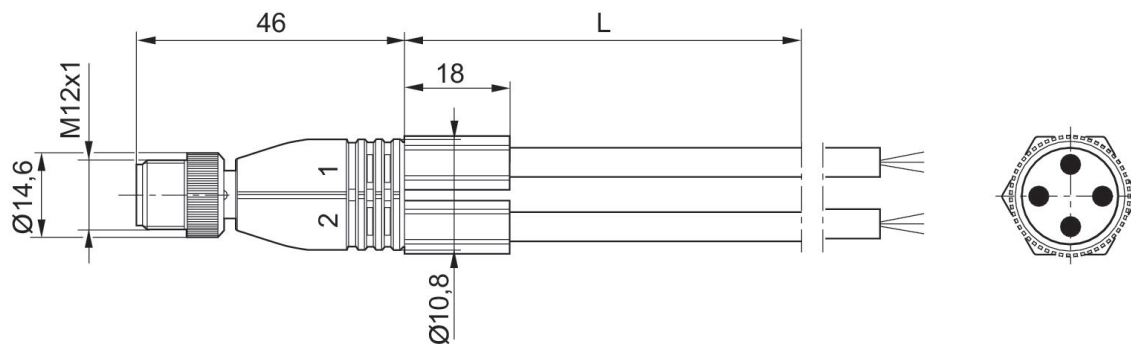
Conector por enchufe Y, serie CON-RD

Enchufe
2 x extremos de cables abiertos
M12x1
4 polos



Tensión de servicio	Conexión eléctrica 1, tipo	Conexión eléctrica 1, tamaño de rosca	Conexión eléctrica 2, tipo	Longitud del cable [m]	N° de material
48 V AC/DC	Enchufe	M12x1	2 x extremos de cables abiertos	2	R412021688

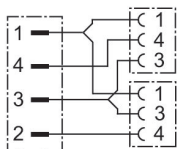
Dimensiones



L = longitud

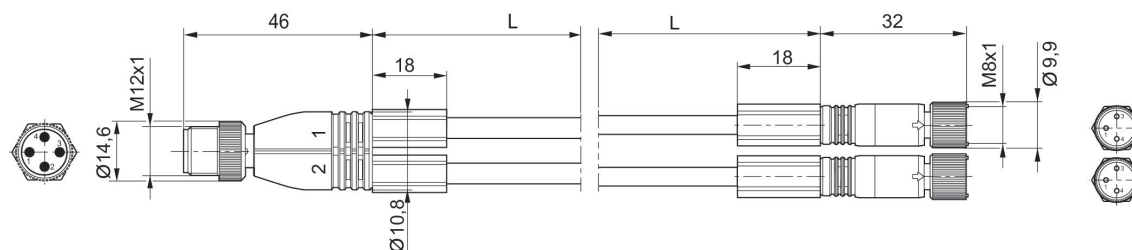
Conector por enchufe Y, serie CON-RD

Enchufe
Hembra
M12x1
M8x1
4 polos



Tensión de servicio	Conexión eléctrica 1, tipo	Conexión eléctrica 1, tamaño de rosca	Conexión eléctrica 2, tipo	Conexión eléctrica 2, tamaño de rosca	Longitud del cable [m]	N° de material
48 V AC/DC	Enchufe	M12x1	Hembra	M8x1	0.6	R412021685
48 V AC/DC	Enchufe	M12x1	Hembra	M8x1	3	R412021687

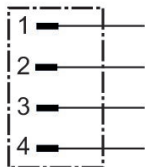
Dimensiones



L = longitud

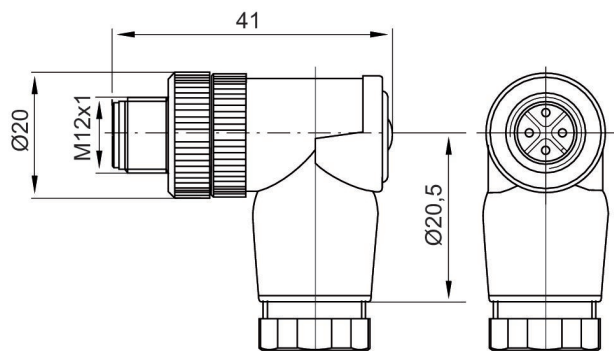
Conector por enchufe redondo, Serie CON-RD

Enchufe
M12x1
4 polos

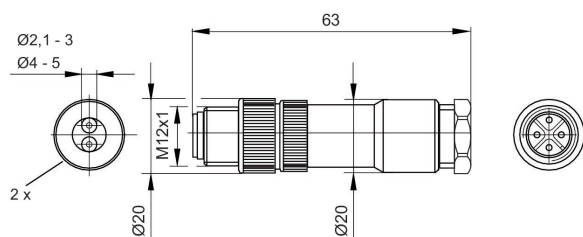


Tensión de servicio	Corriente, máx. [A]	ocupación de contactos	Ø de cable conectable mín. [mm]	Ø de cable conectable máx. [mm]	N° de material
48 V AC/DC	4	4 polos	4	6	1834484223
48 V AC/DC	4	4 polos	2.1	3	1834484246

1834484223



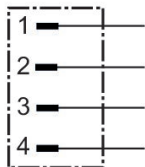
1834484246



Conector doble

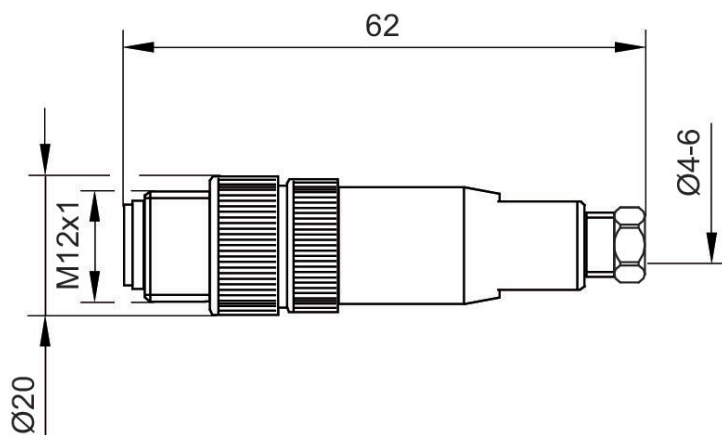
Conector por enchufe redondo, Serie CON-RD

Enchufe
M12x1
4 polos



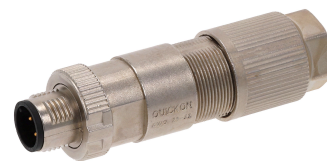
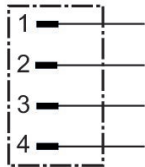
Tensión de servicio	Corriente, máx. [A]	ocupación de contactos	Ø de cable conectable mín. [mm]	Ø de cable conectable máx. [mm]	N° de material
48 V AC/DC	4	4 polos	4	6	1834484222

Dimensiones



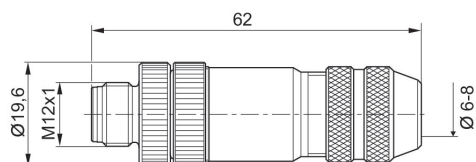
Conector por enchufe redondo, Serie CON-RD

Enchufe
M12x1
4 polos



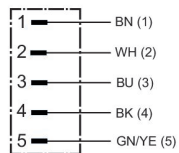
Tensión de servicio	Corriente, máx. [A]	ocupación de contactos	Ø de cable conectable mín. [mm]	Ø de cable conectable máx. [mm]	N° de material
48 V AC/DC	4	4 polos	6	8	R419801401

Dimensiones



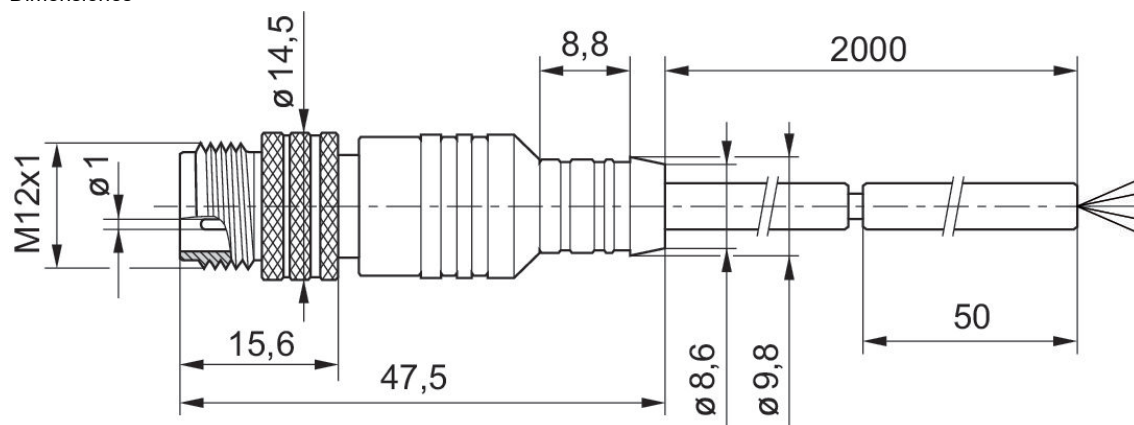
Conector por enchufe redondo, Serie CON-RD

Enchufe
M12x1
de 5 polos



Conexión eléctrica 1, tipo	Conexión eléctrica 1, tamaño de rosca	Conexión eléctrica 2, tipo	Longitud del cable [m]	N° de material
Enchufe	M12x1	extremos de cables abiertos	2	8946203432
Enchufe	M12x1	extremos de cables abiertos	5	8946203442

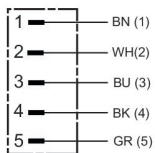
Dimensiones



L = longitud

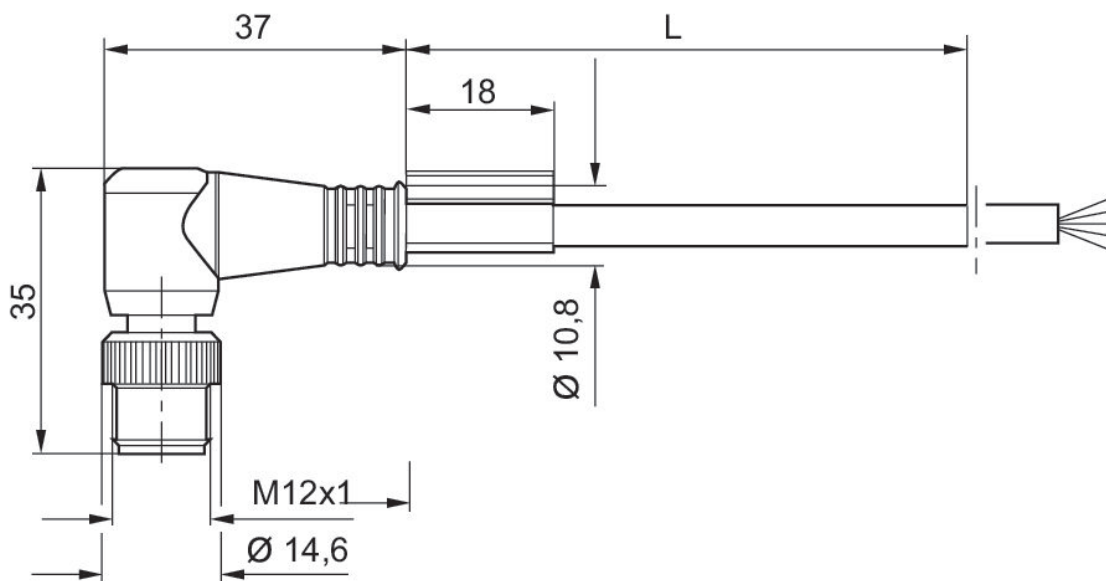
Conector por enchufe redondo, Serie CON-RD

Enchufe
extremos de cables abiertos
M12x1
de 5 polos



Tensión de servicio	Conexión eléctrica 1, tipo	Conexión eléctrica 1, tamaño de rosca	Conexión eléctrica 2, tipo	Longitud del cable [m]	N° de material
48 V AC/DC	Enchufe	M12x1	extremos de cables abiertos	2	R412021691
48 V AC/DC	Enchufe	M12x1	extremos de cables abiertos	5	R412021692
48 V AC/DC	Enchufe	M12x1	extremos de cables abiertos	10	R412021693

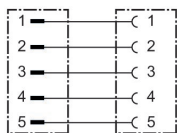
Dimensiones



L = longitud

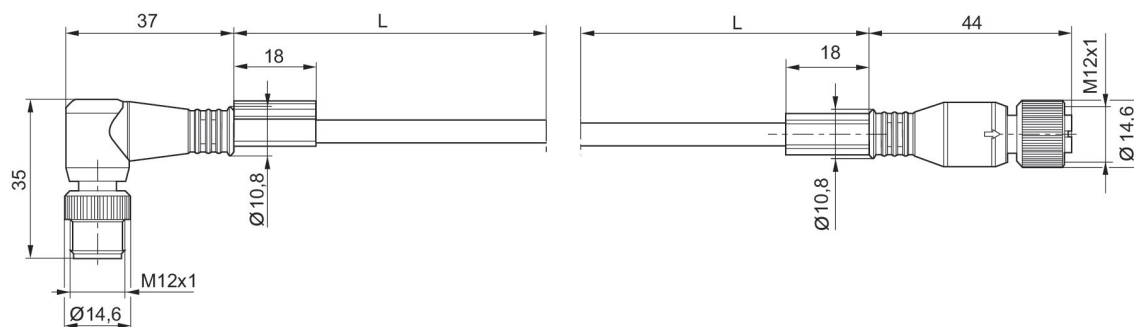
Conector por enchufe redondo, Serie CON-RD

Enchufe
Hembra
M12x1
M12x1
de 5 polos



Tensión de servicio	Conexión eléctrica 1, tipo	Conexión eléctrica 1, tamaño de rosca	Conexión eléctrica 2, tipo	Conexión eléctrica 2, tamaño de rosca	Longitud del cable [m]	N° de material
48 V AC/DC	Hembra	M12x1	Enchufe	M12x1	2	R412021694
48 V AC/DC	Hembra	M12x1	Enchufe	M12x1	5	R412021695

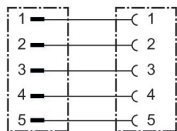
Dimensiones



L = longitud

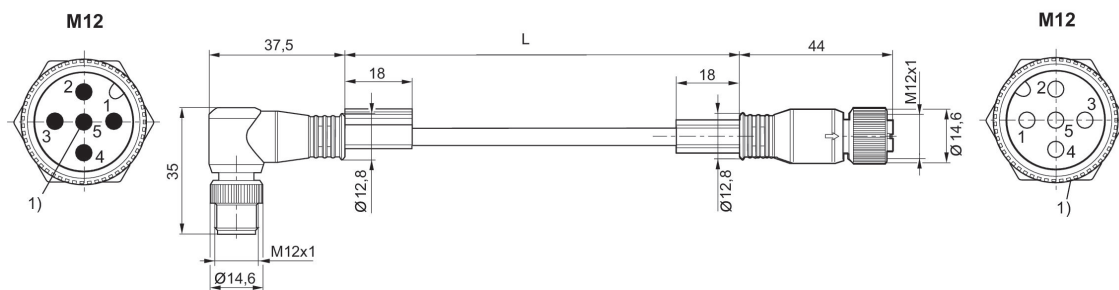
Conector por enchufe redondo, Serie CON-RD

Enchufe
Hembra
M12x1
M12x1
de 5 polos



Tensión de servicio	Conexión eléctrica 1, tipo	Conexión eléctrica 1, tamaño de rosca	Conexión eléctrica 2, tipo	Conexión eléctrica 2, tamaño de rosca	Longitud del cable [m]	N° de material
48 V AC/DC	Hembra	M12x1	Enchufe	M12x1	2	R412022193

Dimensiones



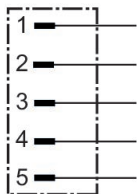
L = longitud

Ocupación de pines 1:1

1) La pantalla se encuentra en el pin 5 del conector y en el tornillo moleteado del casquillo.

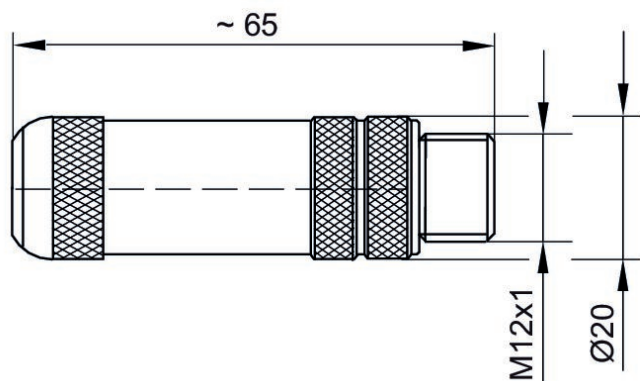
Conector por enchufe redondo, Serie CON-RD

Enchufe
M12x1
de 5 polos



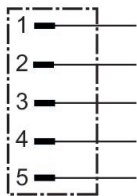
Tensión de servicio	Corriente, máx. [A]	ocupación de contactos	Ø de cable conectable mín. [mm]	Ø de cable conectable máx. [mm]	N° de material
48 V AC/DC	4	de 5 polos	4	9	8941054054

Dimensiones



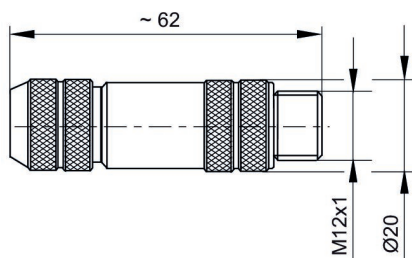
Conector por enchufe redondo, Serie CON-RD

Enchufe
M12x1
de 5 polos



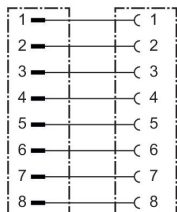
Tensión de servicio	Corriente, máx. [A]	ocupación de contactos	Ø de cable conectable mín. [mm]	Ø de cable conectable máx. [mm]	N° de material
48 V AC/DC	4	de 5 polos	6	8	8942051612

Dimensiones



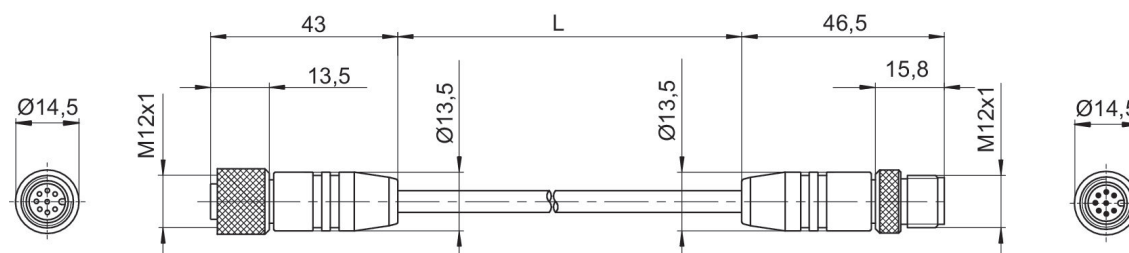
Conector por enchufe redondo, Serie CON-RD

Enchufe
Hembra
M12x1
M12x1
De 8 polos



Tensión de servicio	Conexión eléctrica 1, tipo	Conexión eléctrica 1, tamaño de rosca	Conexión eléctrica 2, tipo	Conexión eléctrica 2, tamaño de rosca	Longitud del cable [m]	N° de material
36 V DC / 30 V AC	Hembra	M12x1	Enchufe	M12x1	0.5	8946202802
36 V DC / 30 V AC	Hembra	M12x1	Enchufe	M12x1	1	8946202812
36 V DC / 30 V AC	Hembra	M12x1	Enchufe	M12x1	2	8946202822
36 V DC / 30 V AC	Hembra	M12x1	Enchufe	M12x1	5	8946202832
36 V DC / 30 V AC	Hembra	M12x1	Enchufe	M12x1	10	8946202842

Dimensiones



L = longitud

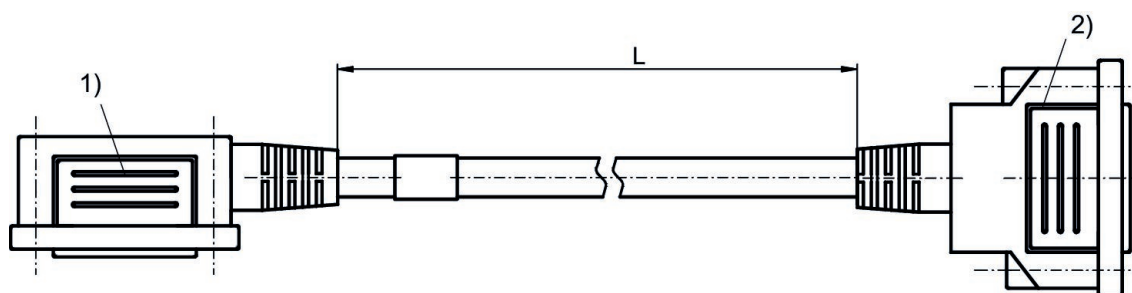
Enchufe multipolo, serie CON-MP

Enchufe
D-Sub
25 polos



Tensión de servicio	Conexión eléctrica 1, tipo	Conexión eléctrica 1, tamaño de rosca	Conexión eléctrica 2, tipo	Conexión eléctrica 2, tamaño de rosca	Longitud del cable [m]	N° de material
24 V DC	Enchufe	D-Sub	Hembrilla	D-Sub	0.5	R412020635
24 V DC	Enchufe	D-Sub	Hembrilla	D-Sub	1	R412020636
24 V DC	Enchufe	D-Sub	Hembrilla	D-Sub	2	R412020637
24 V DC	Enchufe	D-Sub	Hembrilla	D-Sub	5	R412020638
24 V DC	Enchufe	D-Sub	Hembrilla	D-Sub	10	R412020639

Dimensiones



- 1) Orificio 1 (Enchufe)
- 2) Orificio 2 (Hembrilla)

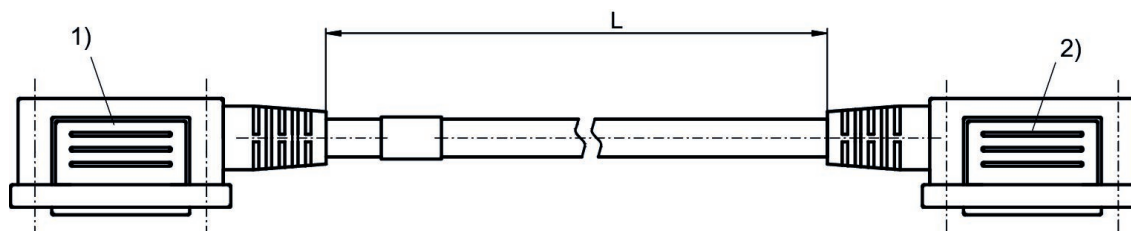
Enchufe multipolo, serie CON-MP

Enchufe
D-Sub
25 polos



Tensión de servicio	Conexión eléctrica 1, tipo	Conexión eléctrica 1, tamaño de rosca	Conexión eléctrica 2, tipo	Conexión eléctrica 2, tamaño de rosca	Longitud del cable [m]	N° de material
24 V DC	Enchufe	D-Sub	Hembrilla	D-Sub	0.5	R412020630
24 V DC	Enchufe	D-Sub	Hembrilla	D-Sub	1	R412020631
24 V DC	Enchufe	D-Sub	Hembrilla	D-Sub	2	R412020632
24 V DC	Enchufe	D-Sub	Hembrilla	D-Sub	5	R412020633
24 V DC	Enchufe	D-Sub	Hembrilla	D-Sub	10	R412020634

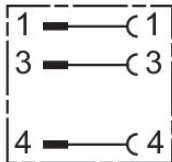
Dimensiones



- 1) Orificio 1 (Enchufe)
- 2) Orificio 2 (Hembrilla)

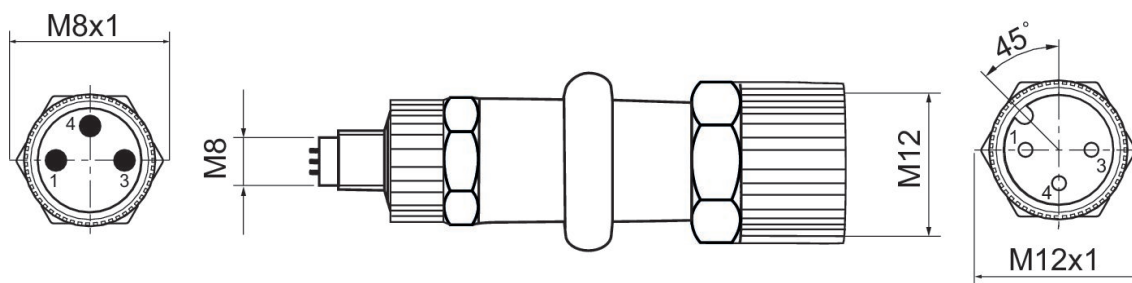
Adaptador, Serie CON-AP

Enchufe
Hembra
M8x1
M12x1
De 3 polos



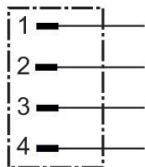
Corriente, máx. [A]	N° de material
4	R412021684

Dimensiones



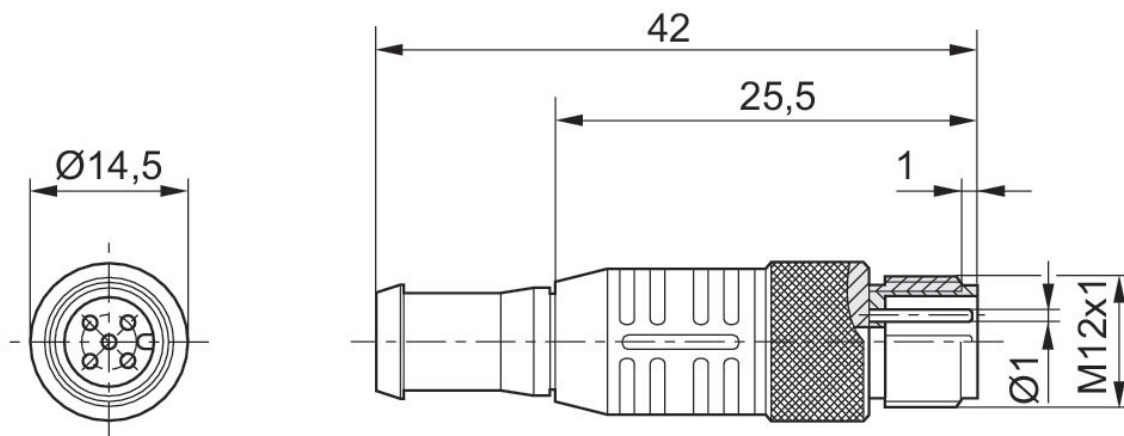
Enchufe terminal de datos, Serie CON-RD

Enchufe
M12x1
4 polos



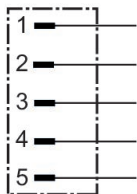
ocupación de contactos	N° de material
4 polos	8941054064

Dimensiones



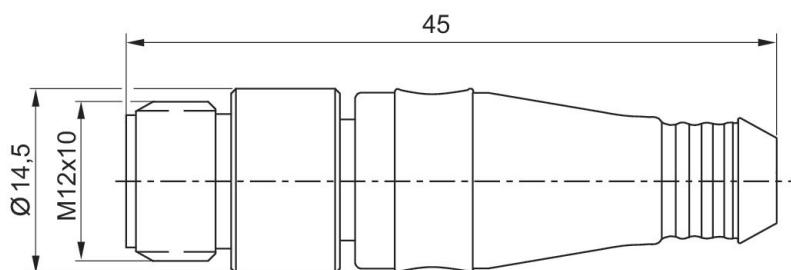
Enchufe terminal de datos, Serie CON-RD

Enchufe
M12x1
de 5 polos



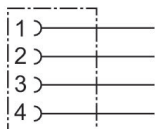
ocupación de contactos	N° de material
de 5 polos	8941054264

Dimensiones



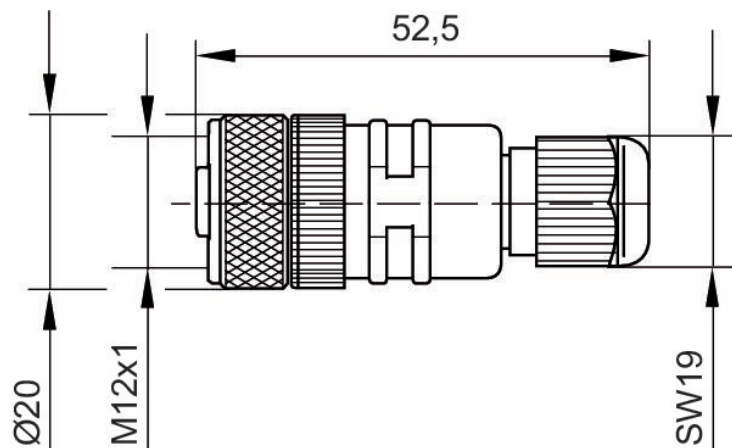
Conector por enchufe redondo, Serie CON-RD

Hembrilla
M12x1
4 polos



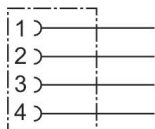
Tensión de servicio	Corriente, máx. [A]	ocupación de contactos	Ø de cable conectable mín. [mm]	N° de material
48 V AC/DC	4	4 polos	4	8941054324

Dimensiones



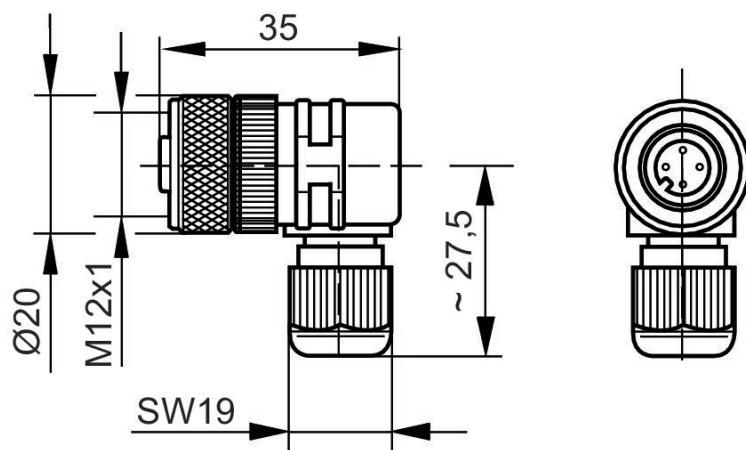
Conector por enchufe redondo, Serie CON-RD

Hembrilla
M12x1
4 polos



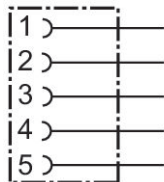
Tensión de servicio	Corriente, máx. [A]	ocupación de contactos	Ø de cable conectable mín. [mm]	N° de material
48 V AC/DC	4	4 polos	4	8941054424

Dimensiones



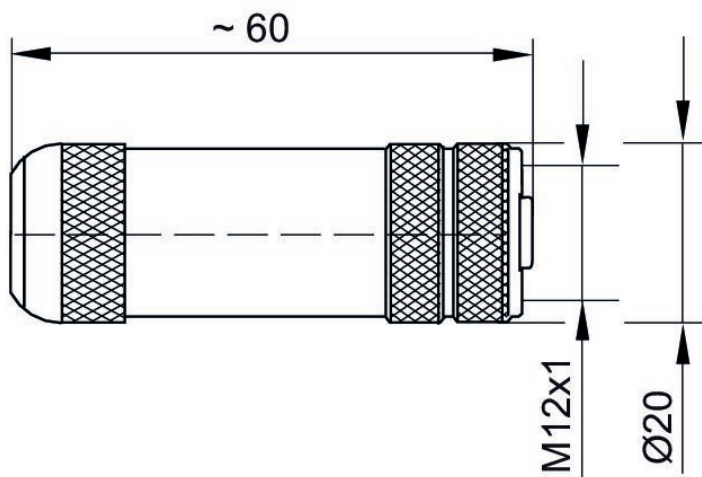
Conector por enchufe redondo, Serie CON-RD

Hembrilla
M12x1
de 5 polos



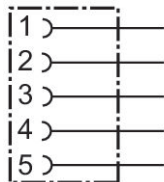
Tensión de servicio	Corriente, máx. [A]	ocupación de contactos	Ø de cable conectable mín. [mm]	Ø de cable conectable máx. [mm]	N° de material
48 V AC/DC	4	de 5 polos	6	8	8941054044

Dimensiones



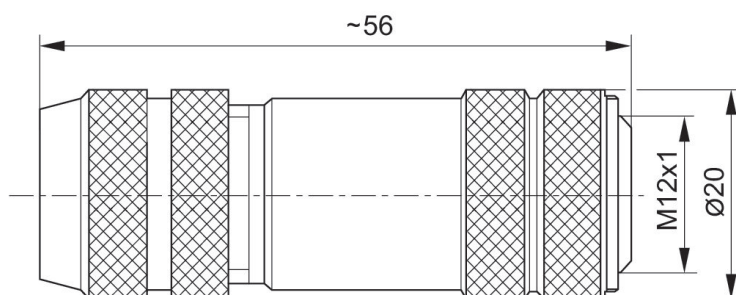
Conector por enchufe redondo, Serie CON-RD

Hembrilla
M12x1
de 5 polos



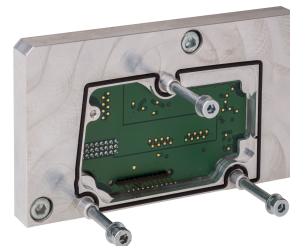
Tensión de servicio	Corriente, máx. [A]	ocupación de contactos	Ø de cable conectable mín. [mm]	N° de material
48 V AC/DC	4	de 5 polos	6	8942051602

Dimensiones



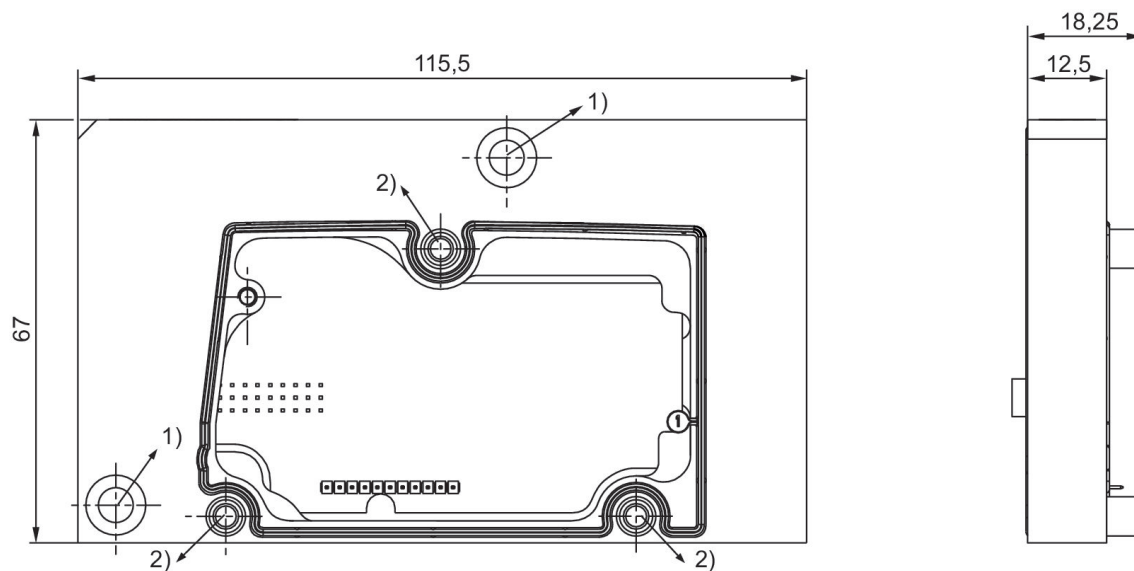
Módulo adaptador

HF02-LG, HF03-LG, HF04
CD01-PI
CD10-PI
CD20-PI



Tipo	Volumen de suministro	N° de material
32 salidas	juntas y tornillos incl.	R412023458

Dimensiones



juntas y tornillos incl.

- 1) Par de apriete: 3 Nm +0,5 Nm
- 2) Par de apriete: 1,6 Nm +0,4 Nm

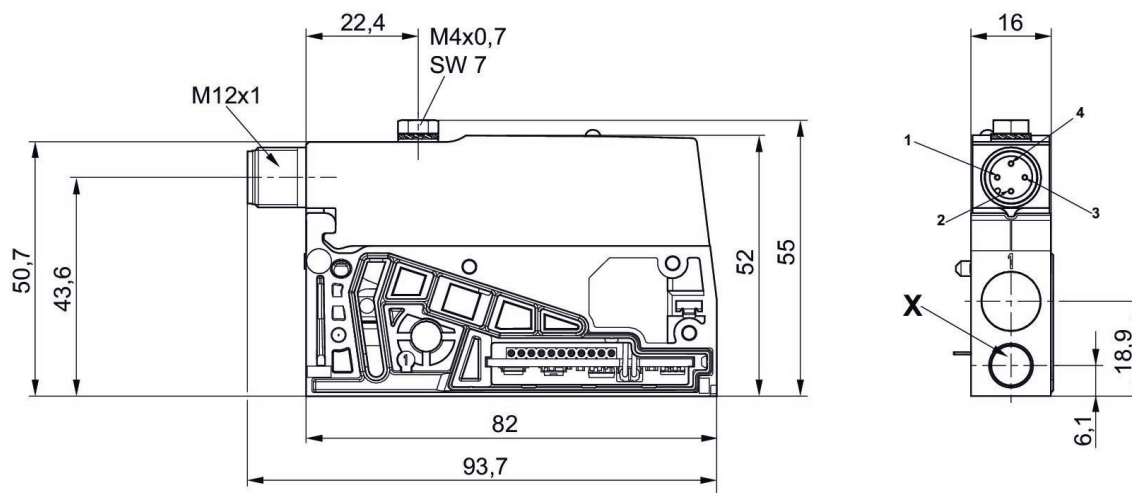
Juego de ampliación, placa de alimentación eléctrica

AV03
AES
M12



Tipo	Volumen de suministro	N° de material
juego de montaje	Placa de alimentación, incl. 1 junta, 1 tirante y 1 tornillo para ampliación	R412021748
juego de montaje	Placa de alimentación, incl. 1 junta, 1 tirante y 1 tornillo para ampliación	R412021752

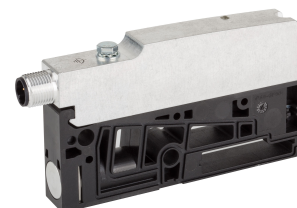
Dimensiones



ocupación de pines: 1 = (-), 2 = (24 V DC), 3 = (-), 4 = (0 V DC)

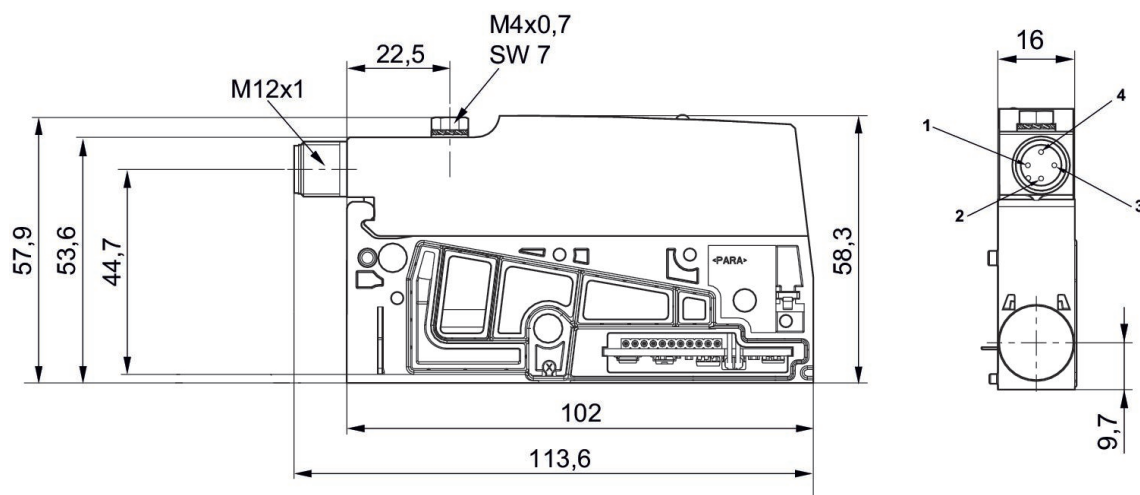
Juego de ampliación, placa de alimentación eléctrica

AV05
AES
M12



Tipo	Volumen de suministro	N° de material
juego de montaje	Placa de alimentación, incl. 1 junta, 2 tirantes y 2 tornillos para ampliación	R412021778

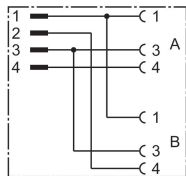
Dimensiones



ocupación de pines: 1 = (-), 2 = (24 V DC), 3 = (-), 4 = (0 V DC)

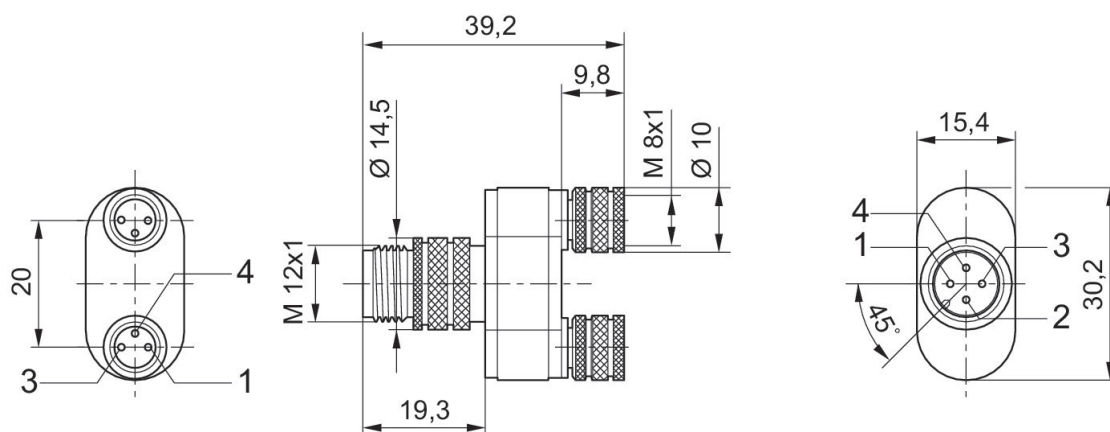
Conector por enchufe Y, serie CON-AP

Hembrilla
M8x1
De 3 polos



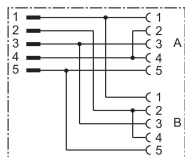
Corriente, máx. [A]	N° de material
4	8941002382

Dimensiones



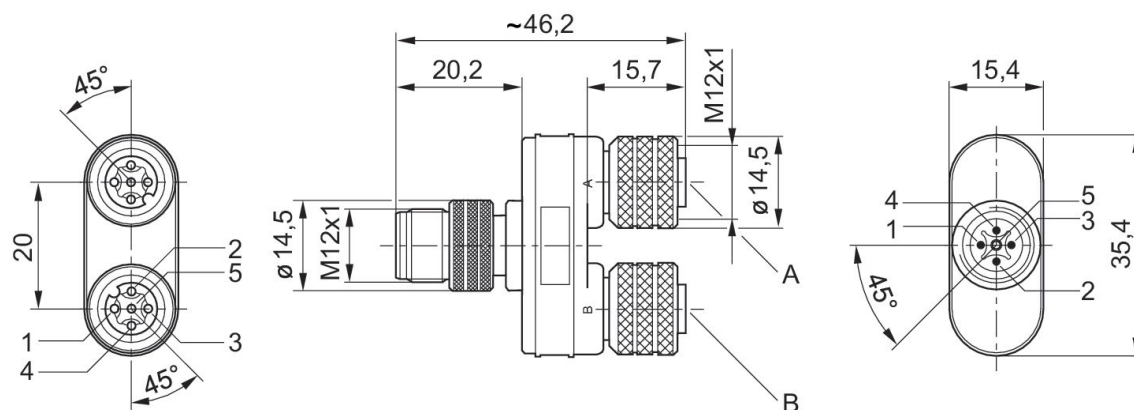
Conector por enchufe Y, serie CON-AP

Enchufe
Hembra
M12x1
M12x1
de 5 polos



Corriente, máx. [A]	N° de material
4	8941002392

Dimensiones



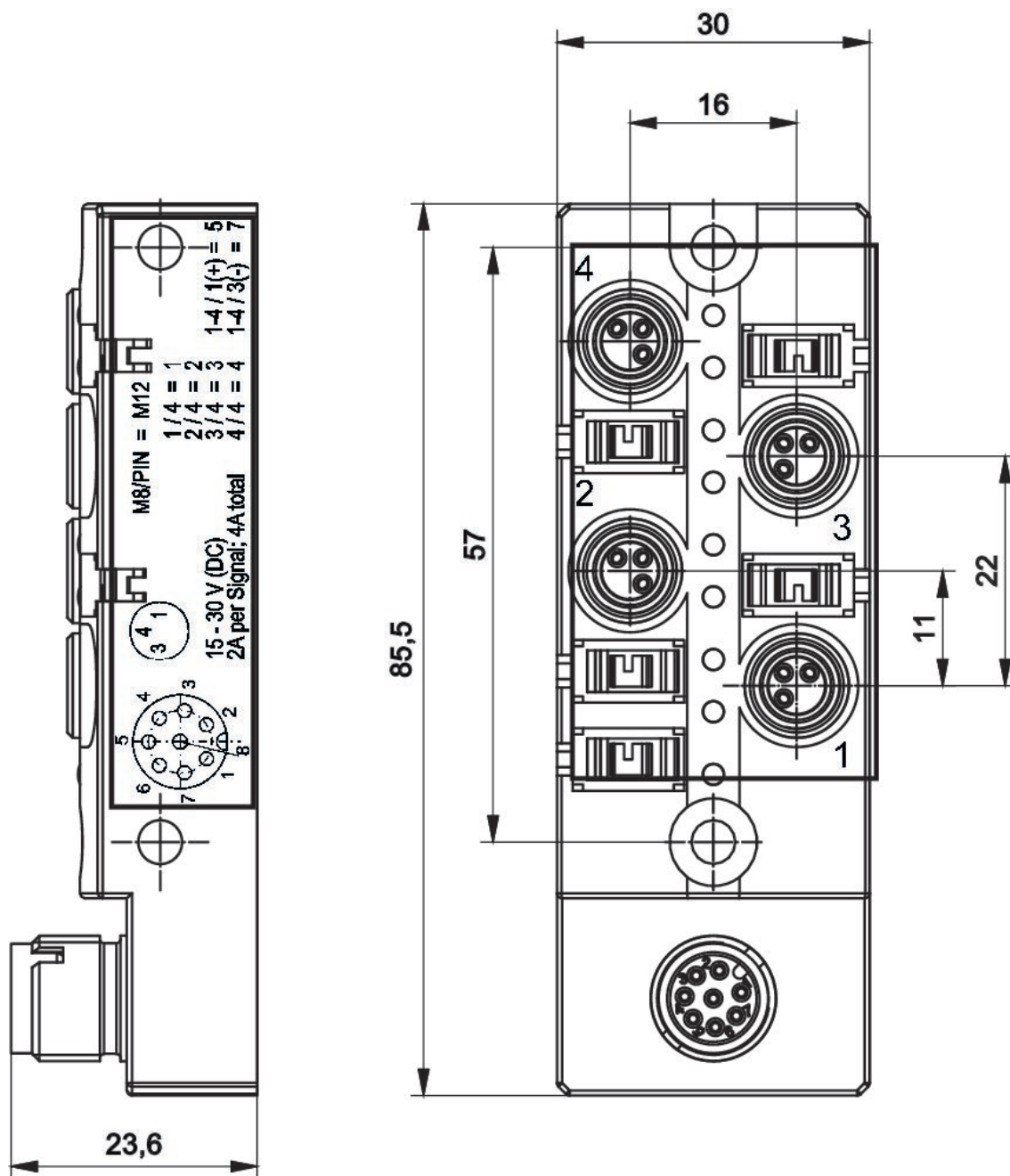
Hembras: pines 2 y 4 puenteados.

Distribuidor pasivo, Serie AES



E/A compatible	Conexión E/S	N° de material
Con funcionalidad E/S	4 entradas / 4 salidas	R412028732

Dimensiones



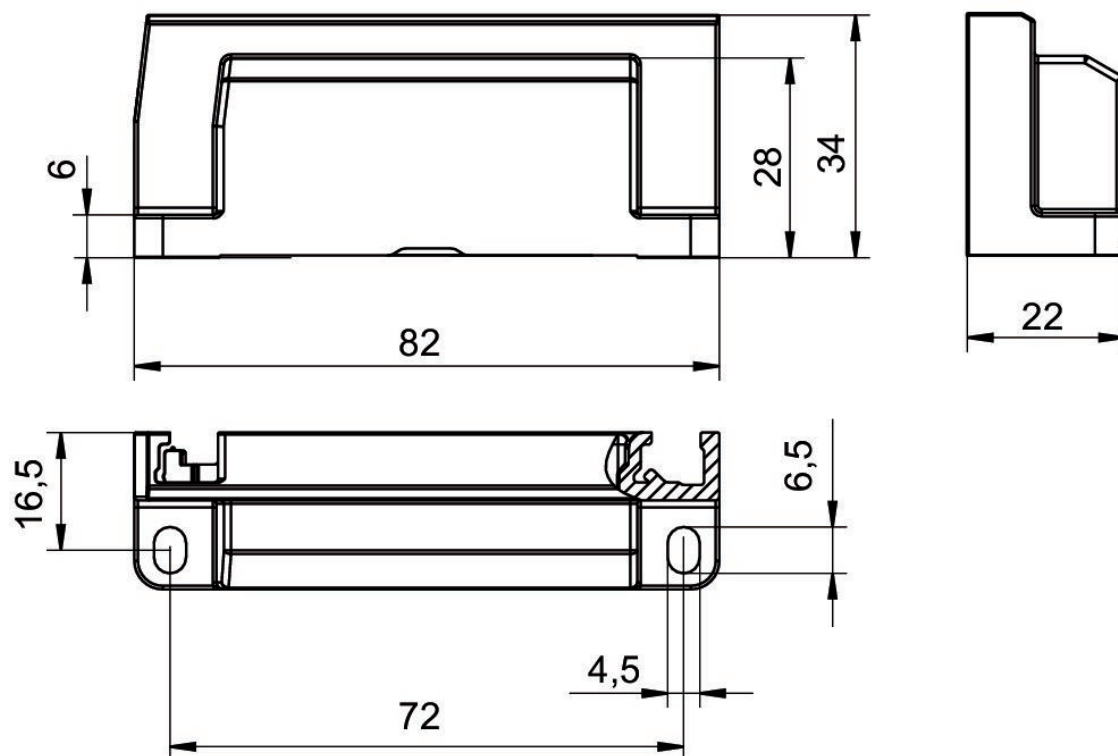
Placa final izquierda

AES



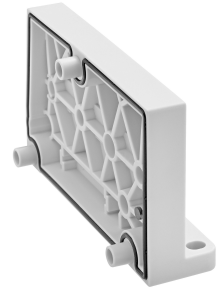
Tipo	Tipo	N° de material
Placa final izquierda	Placa final	R412015398

Dimensiones



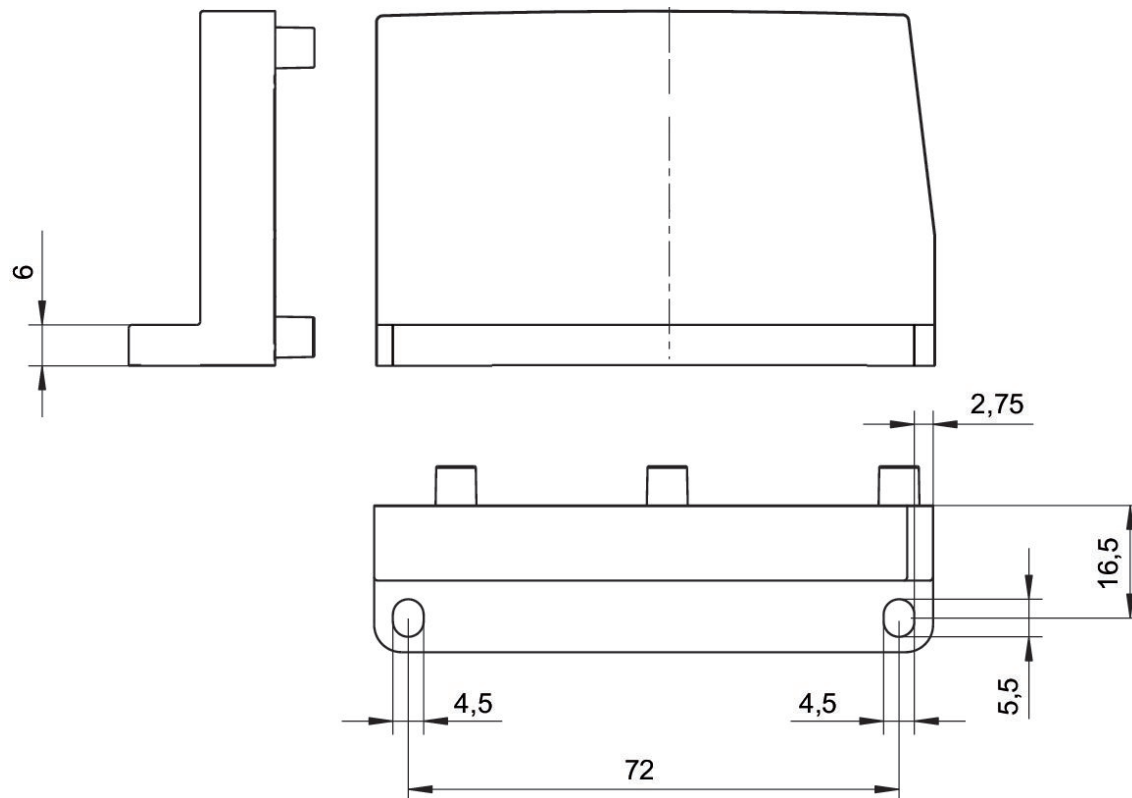
Placa final derecha

AES



Tipo	N° de material
Placa final	R412015741

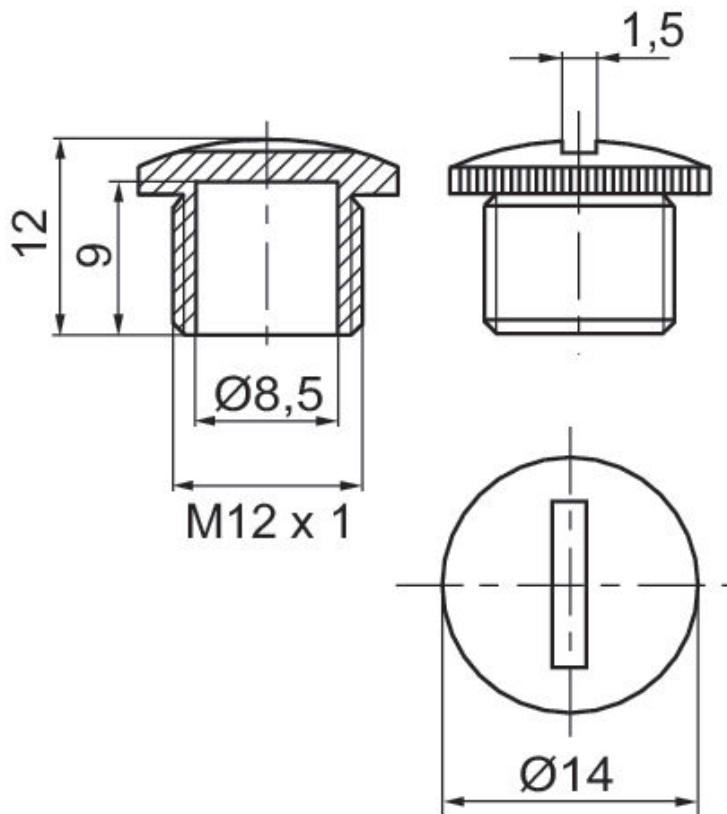
Dimensiones



Caperuza protectora, serie CON-RD



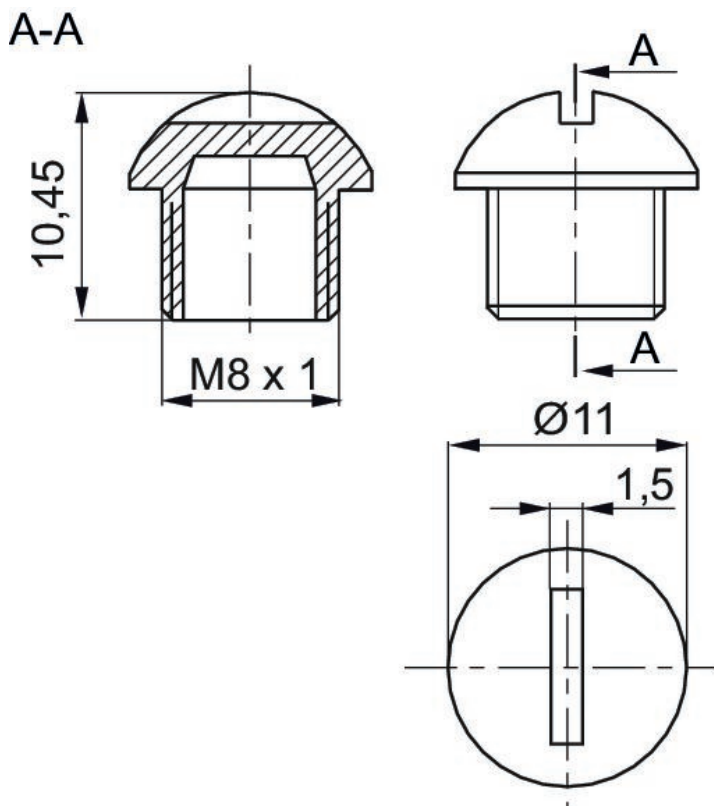
Tipo	Unidad de suministro [Unidades]	N° de material
M12x1	50	1823312001



Caperuza protectora, serie CON-RD

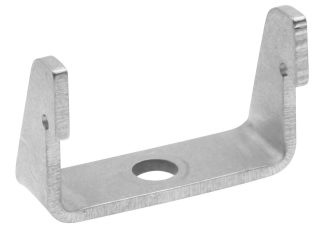


Tipo	N° de material
M8x1	R412003493

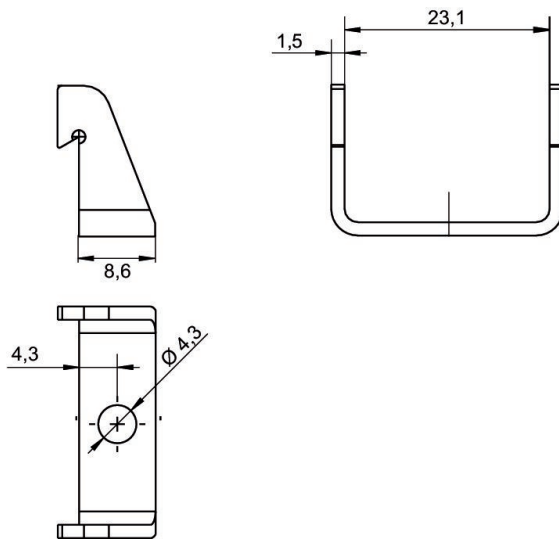


Ángulo de fijación para fijación intermedia

AES
AV03
AV05



Tipo	Unidad de suministro [Unidades]	N° de material
Ángulos de fijación	10	R412018339

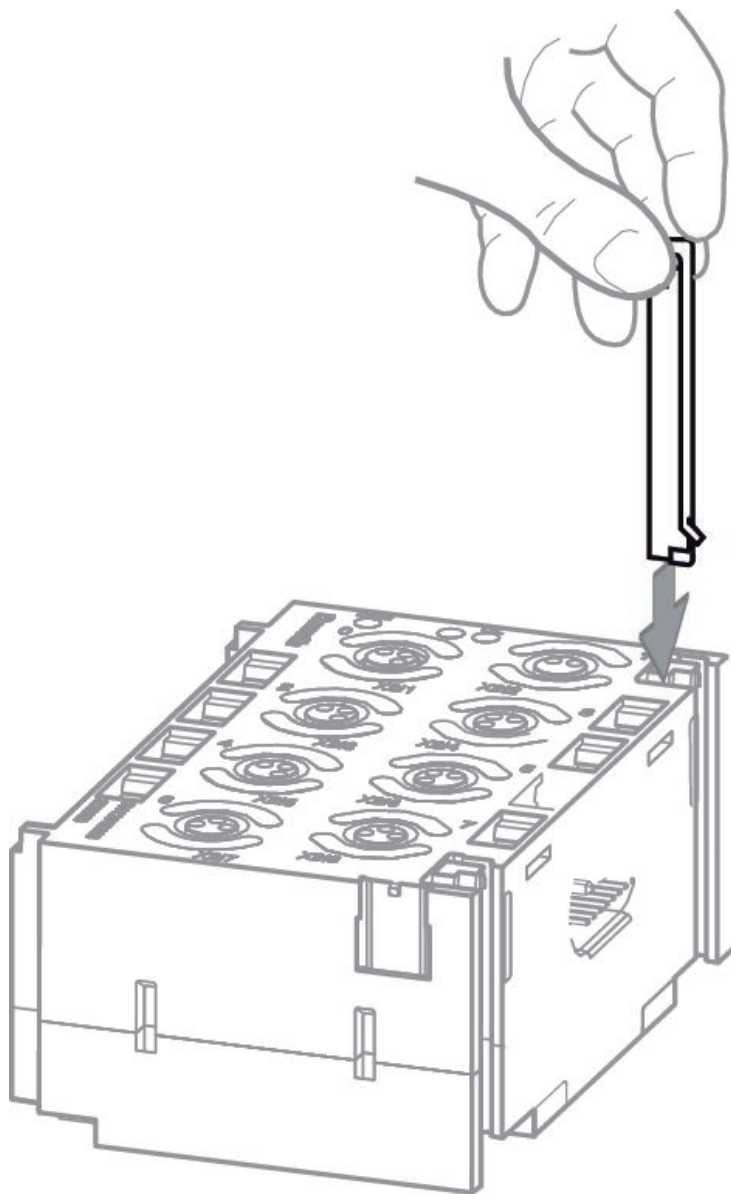


Elemento de fijación de resorte

AES



Tipo	Unidad de suministro [Unidades]	N° de material
Elemento de fijación de resorte	10	R412015400

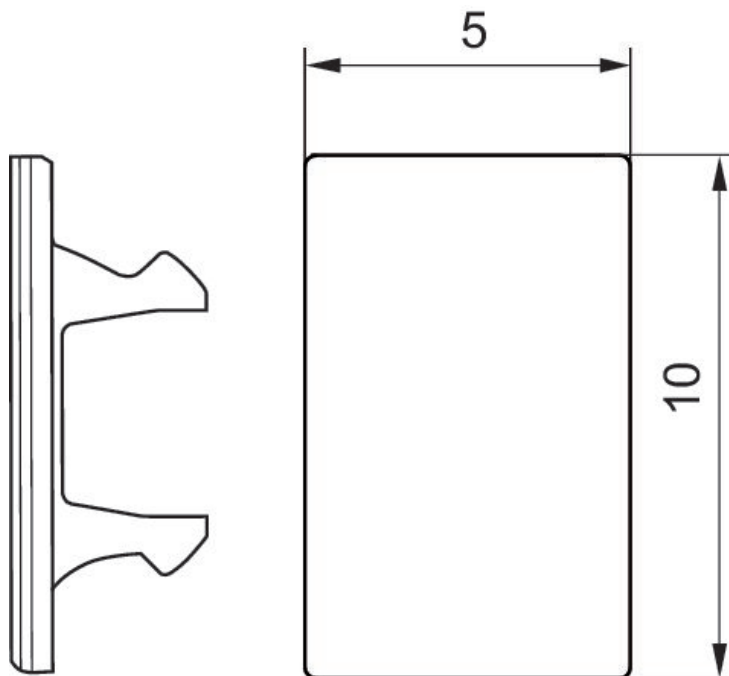


Rótulos indicadores, módulo E/S AES

AES
AV03
AV05



Tipo	Unidad de suministro [Unidades]	N° de material
Rótulos de denominación	60	R412018192

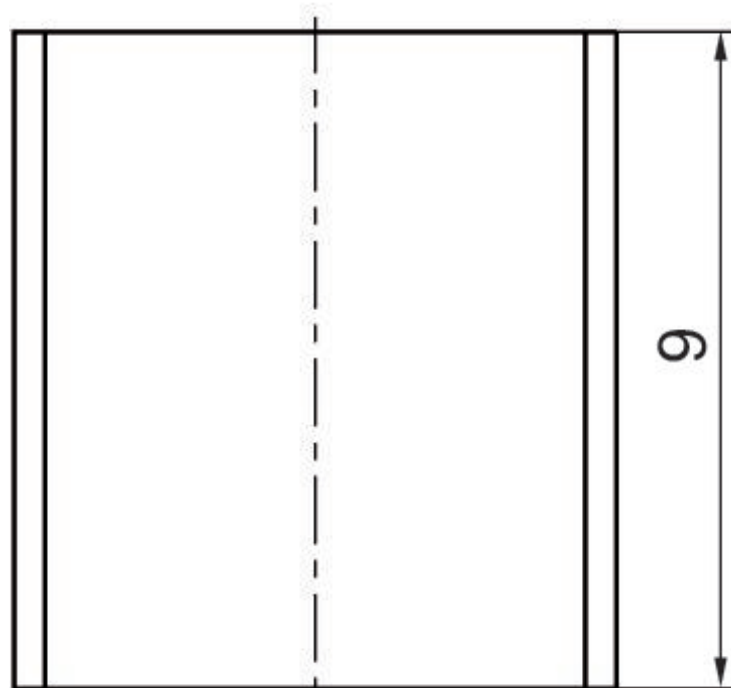
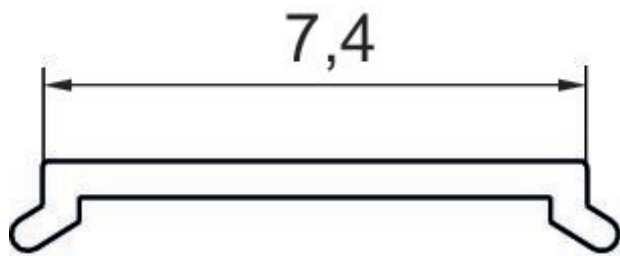


Rótulos indicadores, válvula AV delante

AV03
AV05

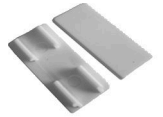


Tipo	Unidad de suministro [Unidades]	N° de material
Rótulos de denominación	150	R412019552



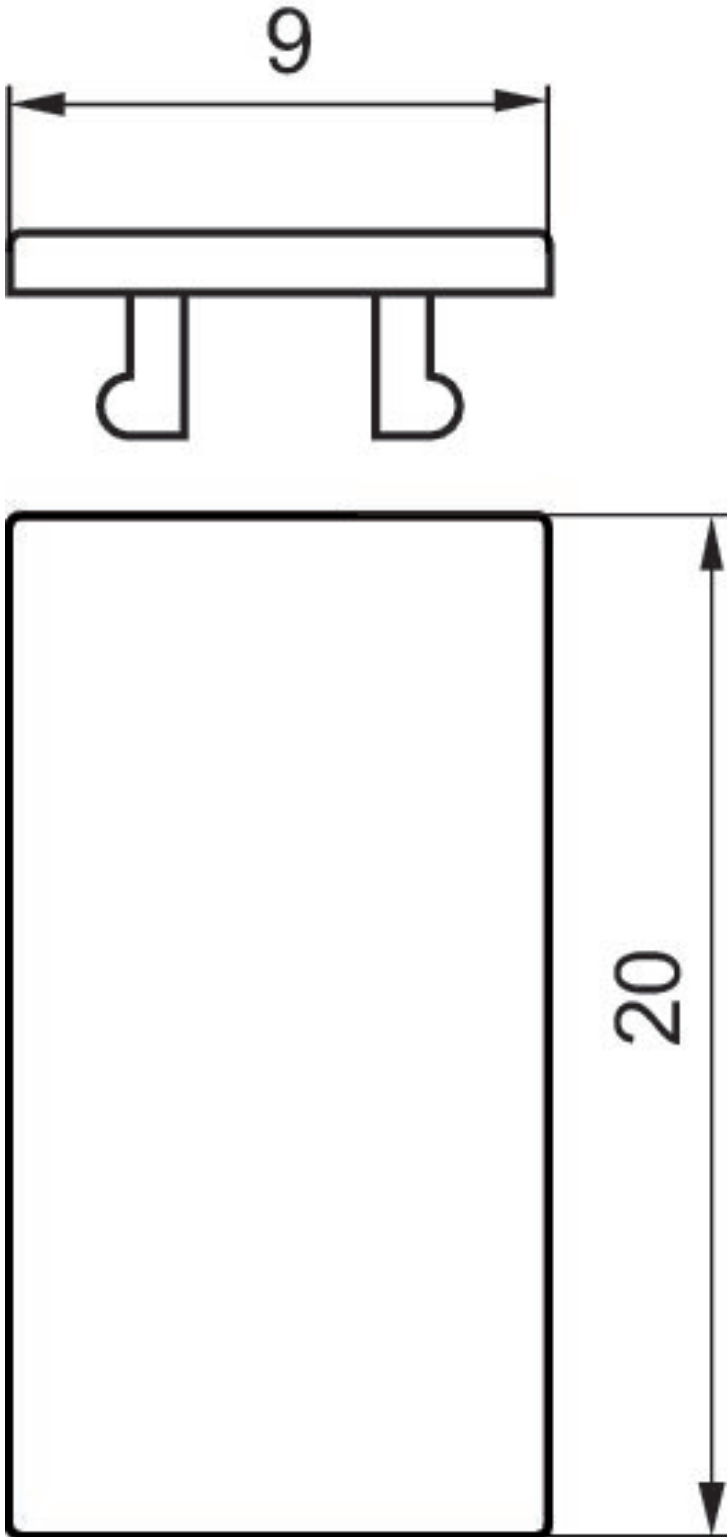
Rótulos indicadores, válvula AV, acoplador de bus AES arriba

AV03
AV05
AES



Tipo	Unidad de suministro [Unidades]	N° de material
Rótulos de denominación	24	R422100889

Dimensiones

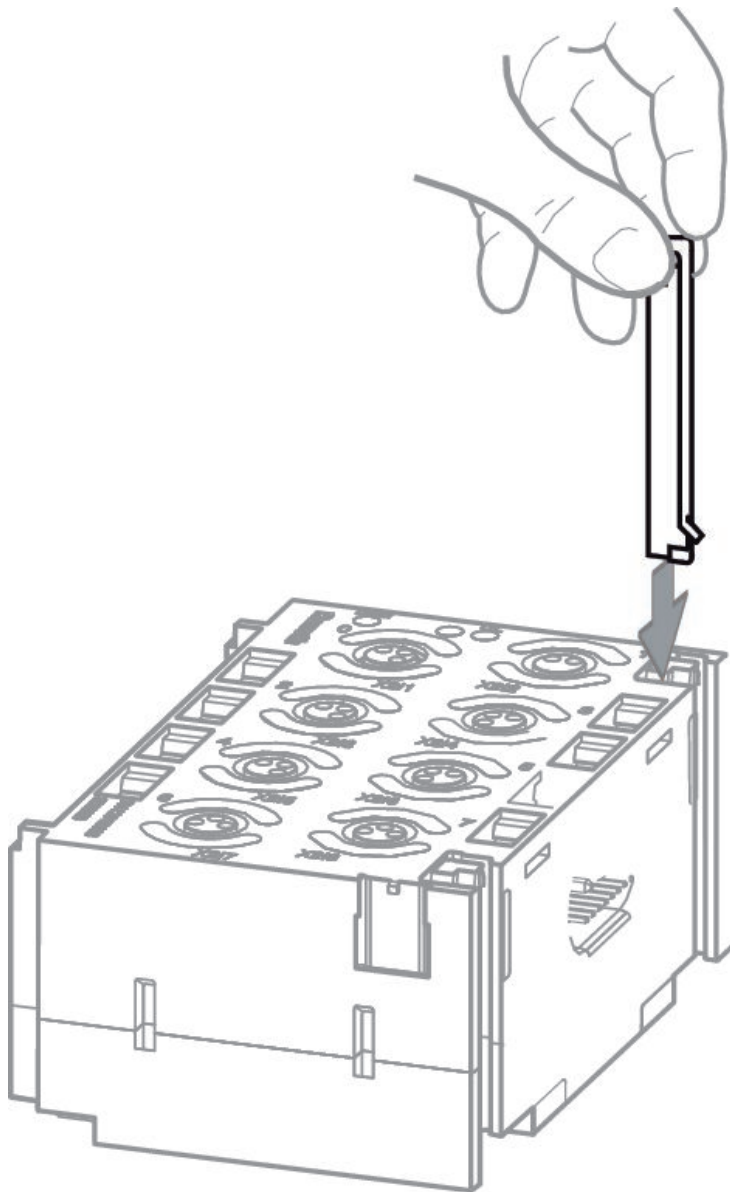


Elemento de fijación de resorte

AES



Tipo	Unidad de suministro [Unidades]	N° de material
Elemento de fijación de resorte	10	R412015400



Efficient pneumatic solutions, our program: cylinders and drives, valves and valve systems, air supply management



Visit us: [Emerson.com/Aventics](https://www.emerson.com/aventics)

Your local contact: [Emerson.com/contactus](https://www.emerson.com/contactus)



[Emerson.com](https://www.emerson.com)



[Facebook.com/EmersonAutomationSolutions](https://www.facebook.com/EmersonAutomationSolutions)



[LinkedIn.com/company/Emerson-Automation-Solutions](https://www.linkedin.com/company/Emerson-Automation-Solutions)



[Twitter.com/EMR_Automation](https://twitter.com/EMR_Automation)

An example configuration is depicted on the title page. The delivered product may thus vary from that in the illustration. Subject to change. This Document, as well as the data, specifications and other information set forth in it, are the exclusive property of AVENTICS GmbH. It may not be reproduced or given to third parties without its consent. Only use the AVENTICS products shown in industrial applications. Read the product documentation completely and carefully before using the product. Observe the applicable regulations and laws of the respective country. When integrating the product into applications, note the system manufacturer's specifications for safe use of the product. The data specified only serve to describe the product. No statements concerning a certain condition or suitability for a certain application can be derived from our information. The information given does not release the user from the obligation of own judgment and verification. It must be remembered that the products are subject to a natural process of wear and aging.

The Emerson logo is a trademark and service mark of Emerson Electric Co. Brand logotype are registered trademarks of one of the Emerson family of companies. All other marks are the property of their respective owners. © 2019 Emerson Electric Co. All rights reserved.



CONSIDER IT SOLVED™